
Apparecchiature
da Posizionamento
Libero e da
Incasso 2024

LIEBHERR

Raffreddare e Congelare





Freschezza senza tempo

Quando fate la spesa, guardate soprattutto alla qualità e alla genuinità dei prodotti. Fate volentieri un po' di strada in più per prendere del formaggio locale, preferite il pesce appena pescato e i ravanelli dell'orto. Non sarebbe l'ideale poter assaporare la stessa qualità inalterata, anche dopo qualche giorno di conservazione in frigorifero? Come se il tempo si fosse fermato? Noi riteniamo di sì.

Ecco perché siamo sempre alla ricerca di soluzioni nuove e migliori, proprio per garantire condizioni di conservazione ottimali per tutti i tipi di generi alimentari, oltre che per mantenerne a lungo la freschezza e preservare inalterate le preziose vitamine e il gusto, come se fossero appena acquistati o raccolti.



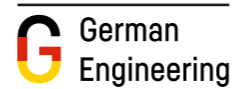
CBNsdb 775i ○ Serie Prime

Contenuto

Qualità	6
Sostenibilità	8
Anteprima mondiale: BluRoX	12
Tecnologie di conservazione della freschezza	14
EasyFresh	16
BioFresh	17
BioFresh Professional con HydroBreeze	18
BioFresh Professional con cassetto Safe per pesce e frutti di mare	20
Design	22
Comfort e flessibilità	28
Acqua e ghiaccio	34
SmartDevice	38
HNGRYnsite	39
Interfaccia utente	40
Serie	42
Accessori	44
Side-by-Side	46
Combinati	66
Doppia Porta	94
Frigoriferi Monoporta	98
Frigoriferi Tavolo	112
Congelatori	118
Congelatori Tavolo	130
Cantine per vini	134
Humidor per sigari	151
Side-by-Side integrabili	152
Combinati integrabili	160
Frigoriferi integrabili	174
Congelatori integrabili	190
Frigoriferi e congelatori da sottopiano integrabili	200
Cantina per vini integrabile	206
Glossario tecnico	208
Schemi per l'incasso	210
Certificato di garanzia	218
Informazioni	219

Anche il più piccolo dettaglio merita la massima attenzione

Puntiamo da sempre a una qualità senza compromessi, fin nei minimi dettagli. Dal 1954 produciamo frigoriferi e congelatori di alta qualità e li vendiamo in tutto il mondo. Ma nella nostra essenza siamo rimasti un'azienda familiare che affonda le sue radici in Germania. Ed è qui che continuiamo a sviluppare tutti i nostri prodotti. Eccellenza ingegneristica tedesca: seguiamo le orme del nostro fondatore avvalendoci del know-how di generazioni e generazioni di ingegneri.



Comfort per tutti i gusti

Le nostre nuove apparecchiature da posizionamento libero sono disponibili in diverse serie: Pure, Plus, Prime e Peak. E comunque, a prescindere dal modello per il quale si è optato, da ciascuna di queste serie traspare la qualità senza compromessi propria di Liebherr. Sono infatti molte le funzioni di serie nelle apparecchiature appartenenti alla gamma Pure. Ad esempio, la funzione di sbrinamento automatico NoFrost. Oppure la tecnologia EasyFresh per la conservazione di frutta e verdura. O la funzione DuoCooling, che grazie a due circuiti di raffreddamento separati impedisce lo scambio d'aria tra il vano frigorifero e il vano congelatore. Gli alimenti conservati preservano così la loro freschezza e non si propagano gli odori.



EasyFresh per frutta e verdura a partire dalla serie Pure.



CNsfd 573i ◊ Serie Plus

Tutto deve durare a lungo

I nostri standard di qualità si rispecchiano nei minimi dettagli. Prendiamo ad esempio la cerniera di una porta, che prima di essere omologata deve essere sottoposta a 100.000 cicli di apertura, equivalenti a un utilizzo di oltre 15 anni. È questa la durata per la quale vengono testate anche tutte le altre parti funzionali.

In caso di necessità, disponiamo di una rete capillare di Centri di Assistenza Tecnica autorizzati pronti a dare supporto. Tutti i pezzi di ricambio essenziali sono disponibili per oltre 10 anni.

Non semplici parole, ma garanzie

Durante la produzione analizziamo attentamente tutti i componenti dei nostri frigoriferi e li testiamo in modo molto rigoroso. È solo dopo aver superato tutte queste prove che le nostre apparecchiature possono considerarsi pronte. Tutti i nostri siti di produzione sono certificati secondo gli standard internazionali di qualità ISO 9001, di gestione energetica ISO 50001 e di gestione ambientale ISO 14001. Grazie alla cura nella realizzazione delle nostre apparecchiature e al rispetto degli standard internazionali, possiamo offrirvi due anni di garanzia sui nostri prodotti.

Infine ancora un regalo: una garanzia di 10 anni sui nostri compressori. È gratuita se vi registrate entro il primo anno.

Una cosa è certa: potrete godervi il vostro Liebherr per lungo tempo.



La guarnizione magnetica della porta ne garantisce la chiusura sicura.

In cammino verso il futuro

Le nostre innovazioni in fatto di prodotti hanno una cosa in comune: sono la perfetta sintesi del percorso verso una maggiore sostenibilità. Già i nostri valori fondamentali esprimono la nostra assunzione di responsabilità. Vantiamo una tradizione decennale nella ricerca e nello sviluppo di soluzioni amiche dell'ambiente. Ci focalizziamo sempre sull'intero ciclo di vita del prodotto.



* EcoVadis Gold

Il nostro impegno è stato premiato per il 2023 con la valutazione Gold da EcoVadis, la principale agenzia di rating CSR del mondo. Siamo orgogliosi di appartenere al 3% delle migliori aziende valutate da EcoVadis.

Riciclaggio/smaltimento

Il nostro impegno è proiettato verso un'economia circolare a lungo termine: i progetti per i nostri prodotti prevedono la potenziale riutilizzabilità dei materiali usati, aumentandone la separabilità.

Materiali

Il nostro obiettivo è ridurre l'impatto ambientale delle nostre attività commerciali e siamo al lavoro per realizzare prodotti riciclabili aumentando l'uso di materiali rinnovabili e riciclati nelle nostre apparecchiature e riducendo la varietà dei nostri materiali. Teniamo conto dell'intero prodotto.



Fase di utilizzo

Riduciamo il nostro impatto ambientale continuando a offrire prodotti di eccellente qualità, efficienti dal punto di vista energetico, durevoli e facili da riparare. E non dimenticate il nostro servizio clienti dallo spirito proattivo, sempre al vostro fianco. Offriamo anche prodotti e soluzioni per aiutarvi a ridurre gli sprechi alimentari. Nelle prossime pagine vi presentiamo la nostra offerta a riguardo.

Produzione

Desideriamo che la nostra produzione sia rispettosa dell'ambiente: l'obiettivo è ridurre il fabbisogno energetico dei nostri impianti e utilizzare sempre più fonti di energia rinnovabili. Utilizzando l'acqua in modo responsabile, riducendo al minimo gli sprechi ed evitando la contaminazione, riduciamo il nostro impatto ambientale oltre alle emissioni di CO₂.*

Un pacchetto completo, perfettamente equilibrato

I nostri frigoriferi sono dei veri tuttfare. Oltre a consumare poca energia, si distinguono per la bassa rumorosità, la spaziosità interna, la durevolezza ed il risparmio energetico. Prestiamo la massima attenzione a questi fattori sin dalla progettazione per realizzare apparecchiature che uniscano massime performance e rispetto per l'ambiente.



Performance in perfetto equilibrio: la nostra tecnologia BluPerformance

L'innovazione dei nostri modelli BluPerformance consiste nel fatto che abbiamo concentrato la tecnologia del freddo nella base. Le apparecchiature sono più capienti a parità di dimensioni. Avrete quindi molto più spazio per cibi e bevande. Grazie alla migliore ventilazione della base siamo inoltre riusciti ad aumentare ulteriormente l'efficienza energetica, oltre a rendere le apparecchiature ancora più silenziose.



Consumo energetico

Le nostre apparecchiature da posizionamento libero sono in testa alla classifica per efficienza energetica. Preservano così le preziose risorse del pianeta e, grazie ai bassi costi energetici, non gravano sul portafoglio.

Ottimizzazione degli spazi interni

Abbiamo l'apparecchiatura ideale per tutti i tipi di nuclei familiari, per tutte le situazioni e per tutte le altezze d'incasso. Dai cassetti extra-large ai più piccoli dettagli, ci assicuriamo che non venga sprecato nemmeno un litro di spazio, ad esempio grazie a soluzioni di illuminazione incassate nel corpo dell'apparecchiatura.

Livello di rumorosità

Nelle case moderne cucina e soggiorno si fondono sempre di più. Questo accentua l'importanza di frigoriferi particolarmente silenziosi. La nostra nuova gamma da posizionamento libero offre un'ampia scelta di apparecchiature estremamente silenziose, che raggiungono livelli di addirittura 32 dB.

Potenza di raffreddamento

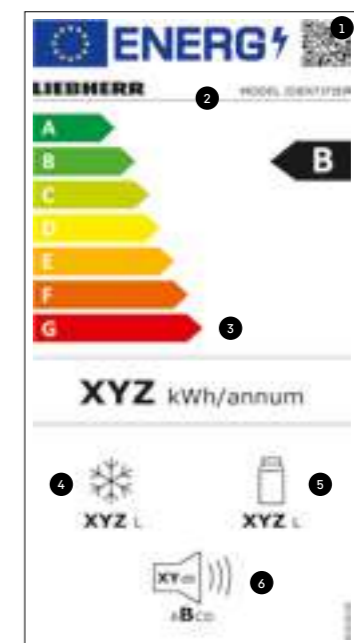
Le apparecchiature da posizionamento libero devono la loro efficienza energetica e convenienza a sensori intelligenti che ne regolano la potenza di raffreddamento. Allo stesso tempo, offrono buone riserve di energia, ad esempio per refrigerare una grande quantità di alimenti dopo la spesa settimanale.



Estremamente efficiente: ecco quanto è economico un Liebherr

I progetti LABEL2020 e BELT, finanziati dall'UE, mostrano l'efficienza delle nostre apparecchiature. Grazie ad essi è possibile ricercare e confrontare il consumo energetico e molti altri dati delle apparecchiature elettriche. Il calcolatore tiene conto dei prezzi locali dell'elettricità e mostra i costi per l'intera vita del prodotto. Il confronto dimostra l'efficienza dei prodotti Liebherr.

L'attuale etichetta energetica UE per apparecchiature elettriche



1. Il codice QR serve per l'identificazione del prodotto nella banca dati europea EPREL (European Product Database for Energy Labeling).
2. Il "Model Identifier" è per l'identificazione manuale del prodotto nella banca dati europea EPREL, ad es. tramite il codice articolo.
3. La nuova scala di efficienza energetica va da "A" a "G". La classe "G" è prevista tuttavia solo per le cantine.
4. La somma del volume* di tutti i vani congelatore.
5. La somma del volume* di celle frigorifere e vani frigorifero.
6. Il livello acustico viene ora classificato nelle classi da "A" a "D".

* Con "volume" si fa riferimento al termine "volume" utilizzato nel regolamento attuale UE 2019/2016.

BluRoX: isolamento dal freddo con tecnologia innovativa sottovuoto con perlite.

BluRoX fa un passo importante verso un futuro incentrato sull'economia circolare e ad alta efficienza energetica. Per cambiare la refrigerazione e il congelamento in modo sostenibile, la tecnologia all'avanguardia BluRoX di Liebherr utilizza una forma molto più efficace di isolamento dal freddo al posto del tradizionale poliuretano espanso: un vuoto d'aria. La roccia lavica finemente macinata chiamata perlite stabilizza i componenti sottovuoto, arrecando numerosi vantaggi alle persone e all'ambiente.



BluRoX

Per un futuro incentrato
sull'economia circolare.



Per saperne di più su questa interessante tecnologia e sui numerosi vantaggi di BluRoX, potete consultare: home.liebherr.com/blurox

Massima efficienza energetica.

BluRoX supporta l'isolamento dal freddo in modo così efficace da garantire la massima efficienza energetica ai modelli Liebherr dotati di questo innovativo isolamento sottovuoto. Apre la serie il congelatore attualmente più efficiente nel suo genere: il Liebherr FNb 505i con tecnologia BluRoX nella porta.



Più volume

A parità di dimensioni esterne, grazie a BluRoX lo spazio interno utilizzabile aumenta di circa il 25%. L'effetto isolante particolarmente efficace del vuoto d'aria consente di avere pareti e porte più sottili rispetto ai congelatori in poliuretano espanso, creando spazio prezioso per tutti i prodotti che si desidera conservare nel congelatore di casa.

Economia circolare del prodotto.

BluRoX è un nuovo tipo di isolamento che rinuncia al poliuretano espanso tradizionale. Per creare l'isolamento dal freddo, BluRoX utilizza un vuoto d'aria che viene stabilizzato con roccia lavica finemente macinata (perlite). In questo modo si ottiene una soluzione ineguagliabile per efficienza energetica e allo stesso tempo improntata all'economia circolare: senza dover subire trattamenti particolari, la perlite può essere riutilizzata al termine della vita utile di un congelatore BluRoX.



Anteprima assoluta nel congelatore Liebherr FNb 505i.

BluRoX è stato implementato per la prima volta nel Liebherr FNb 505i. L'innovativo isolamento sottovuoto debutta in anteprima mondiale nella porta di questo congelatore: in linea con la nuova direttiva UE sulle etichette energetiche, il Liebherr FNb 505i è il primo congelatore nel suo genere con classe di efficienza energetica "B". E per garantire che rimanga tale per molti anni, questo speciale isolamento rispecchia la longevità tipica delle apparecchiature Liebherr.

Gustosi più a lungo

Quando fate la spesa non accettate compromessi. I prodotti devono essere naturali, di ottima qualità e freschi il più possibile. Ed è chiaro che chi apprezza i prodotti di buona qualità, desidera anche conservarli a lungo. Proprio per questo abbiamo sviluppato tecnologie innovative per la conservazione della freschezza e le perfezioniamo di anno in anno. In questo modo i vostri alimenti mantengono il loro sapore genuino anche dopo qualche giorno in frigorifero.



Frigorifero BioFresh senza congelatore. Qui trova posto un intero raccolto.

Nel periodo del raccolto occorre conservare contemporaneamente grandi quantità di frutta e verdura. La soluzione ideale è il nostro frigorifero BioFresh senza congelatore. A temperature di poco superiori a 0 °C e con livelli di umidità variabili, tutto si conserva fresco e fragrante a lungo. E se il raccolto è più contenuto, saranno i latticini, la carne e i salumi che ne guadagneranno in freschezza, trovando posto nei cassetti anziché nel normale vano frigorifero. Il plus per l'ambiente: la classe di efficienza energetica A.



EasyFresh: ideale per frutta e verdura

È il posto migliore per conservare frutta e verdura non confezionate. Alla stessa temperatura del vano frigorifero ed ermeticamente chiusa nel cassetto Safe, l'insalata è ancora fresca dopo 7 giorni.



BioFresh: il nostro tuttotfare

Con la collaudata tecnologia BioFresh, i cibi sono conservati a una temperatura di poco superiore a 0 °C, quindi decisamente inferiore al resto del frigorifero. Grazie al perfetto grado di umidità, frutta e verdura si mantengono fresche ancora più a lungo nel cassetto ermetico Safe per frutta e verdura. La carne, il pesce e i latticini sono invece in buone mani nel cassetto Safe per carne e latticini.



BioFresh Professional con HydroBreeze: refrigerazione professionale

Grazie alla nebulizzazione dell'acqua si forma una nebbiolina che aiuta a preservare la freschezza della frutta e della verdura conservate nel cassetto Safe BioFresh Professional.



BioFresh Professional con cassetto Safe per pesce e frutti di mare: come appena pescati

Gli alimenti particolarmente delicati come il pesce e i frutti di mare si conservano in modo ottimale a temperature di congelamento e umidità ridotta. La temperatura costante di -2 °C nel cassetto Safe per pesce e frutti di mare è quindi ideale per preservare a lungo la freschezza.



DuoCooling: addio alimenti secchi

Grazie a due circuiti di refrigerazione completamente separati, impedisce la circolazione d'aria tra il vano frigorifero e il vano congelatore. Gli alimenti preservano così la loro freschezza e non si propagano gli odori.



NoFrost: niente più sbrinatorio

Con la funzione di sbrinatorio automatico i prodotti surgelati restano freschi a lungo e non occorre nemmeno conservarli temporaneamente durante lo sbrinatorio manuale. La conservazione non viene quindi interrotta.



+10 giorni

+8 giorni

+3 giorni

Easy Fresh

+10 giorni

Il numero di giorni si riferisce al confronto con il vano frigorifero normale.

Bio Fresh

+11 giorni

+12 giorni

+40 giorni

+40 giorni

+48 giorni

Freddo e nebbia: le condizioni ideali per le verdure

La funzione HydroBreeze garantisce il mantenimento della massima freschezza. Produce una nebbiolina fredda che aiuta a preservare più a lungo e in maniera ottimale la frutta e la verdura.



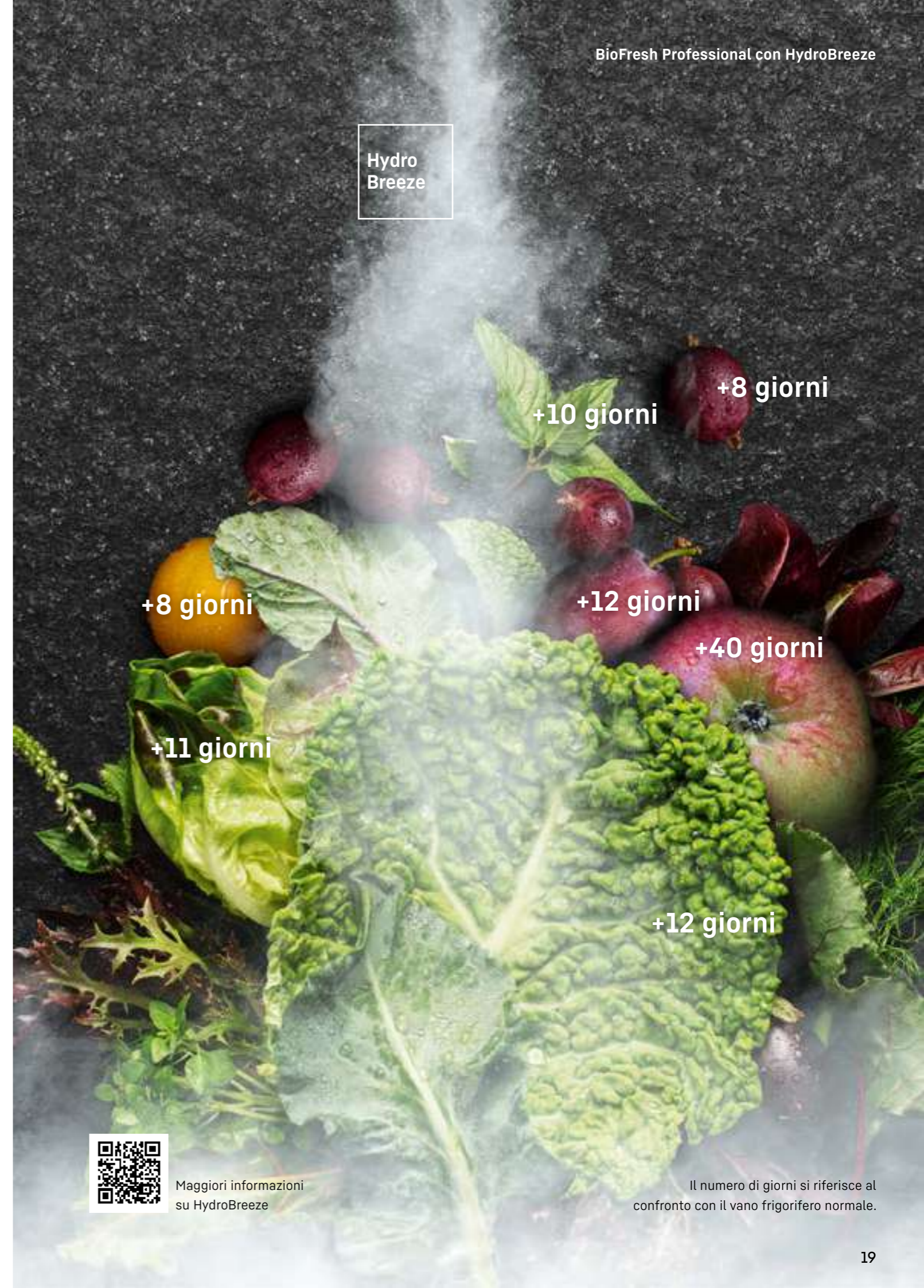
Il segreto della freschezza in natura

Grazie alle sue condizioni climatiche particolarmente favorevoli la Salinas Valley in California è considerata un luogo ideale per la coltivazione della verdura negli Stati Uniti. Per la vicinanza alle fredde acque del Pacifico, d'estate valle e campi sono inondati da un velo di nebbia umida. Ciò impedisce la disidratazione degli ortaggi qui coltivati. È proprio questo principio che ci ha dato l'ispirazione per il nostro BioFresh Professional con HydroBreeze.



Ogni volta che si apre la porta si genera una nebbiolina fredda.

Hydro
Breeze



Maggiori informazioni
su HydroBreeze

Il numero di giorni si riferisce al
confronto con il vano frigorifero normale.

Come appena pescati con il nostro cassetto Safe per pesce e frutti di mare

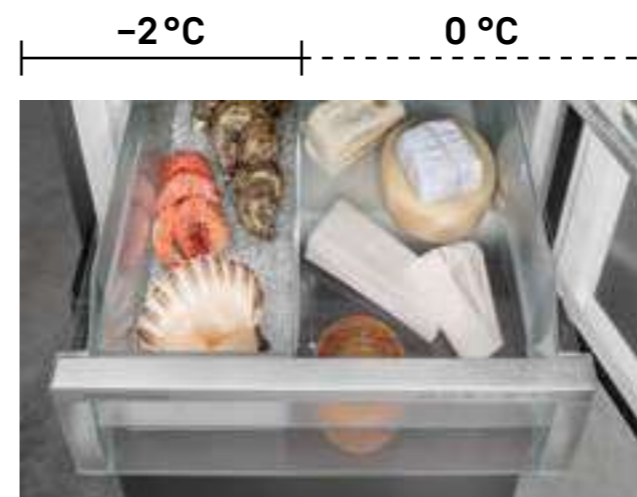
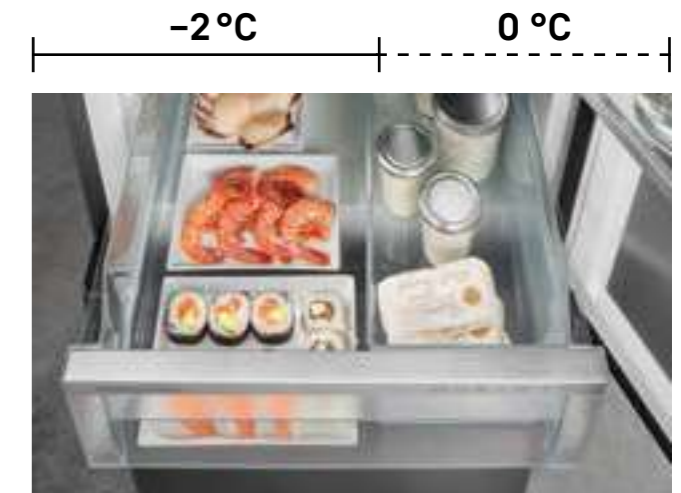
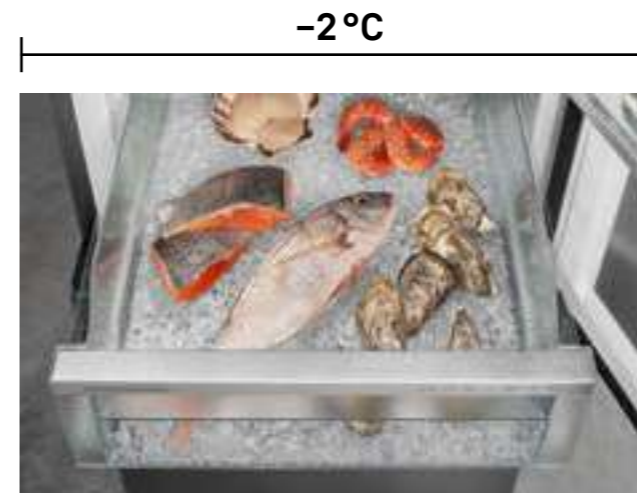
Per preservarne la freschezza e il gusto anche dopo alcuni giorni dall'acquisto al mercato, il pesce e i frutti di mare devono essere conservati in un ambiente adatto quale il nostro cassetto Safe per pesce e frutti di mare. Qui il pesce e i frutti di mare si conservano a -2 °C e con umidità ridotta, condizioni perfette per preservare la freschezza del pesce come se fosse appena pescato.



Il numero di giorni si riferisce al confronto con il vano frigorifero normale.



Utilizzo flessibile
 E' possibile adattare lo spazio nel cassetto Safe BioFresh Professional a seconda delle esigenze. In questo modo, la zona a -2 °C può essere parzialmente o completamente trasformata in una zona di temperatura appena superiore a 0 °C. A questa temperatura si conservano in modo ottimale ad esempio carne e latticini. Qui sotto trovate le quattro opzioni possibili.



La cucina pensata per le vostre esigenze

Ormai i frigoriferi non sono più dei semplici elettrodomestici bianchi. In ambienti in cui il confine tra zona giorno e cucina si fa sempre più labile, il design degli elettrodomestici riveste un ruolo sempre più importante. Puristico nelle forme, il nuovo concept Liebherr seduce per le linee originali, le finiture eleganti e il design pulito.

Un look classico ed esclusivo che consente ai nostri modelli da un lato di integrarsi perfettamente in qualsiasi cucina moderna e dall'altro di spiccare sul resto. Non c'è bisogno di aggiungere altro: il design parla da sé.

I nostri modelli sono disponibili con display direttamente integrato nella porta oppure, per i puristi, all'interno dell'apparecchiatura.



XRFbd 5220 ◊ Serie Plus



InteriorFit: incasso perfetto

Elegante sfruttamento delle nicchie. Con InteriorFit i nostri modelli da posizionamento libero si integrano perfettamente nella cucina senza ingombrare perché non richiedono il distanziamento laterale dalle pareti o dai mobili per la ventilazione. Sporge solamente la porta del frigorifero. Tutto il resto è nascosto.



CBNbsd 578i Δ Serie Peak

**Black
Steel
Interior**

**Attenzione all'estetica sia
all'interno che all'esterno:**

Per le nostre apparecchiature della gamma BlackSteel abbiamo scelto l'acciaio inox nero all'interno e all'esterno, un tripudio di eleganza.

Le nostre opzioni: eleganza, eleganza o eleganza.

Ogni cucina è unica, pertanto non dovrete accontentarvi di un frigorifero ordinario. Realizziamo i nostri modelli scegliendo da una selezione di materiali di eccellente qualità dalle caratteristiche differenti, colori discreti e maniglie ergonomiche. Non state in pensiero per le decisioni dei vostri clienti: con queste opzioni esclusive non possono sbagliare.

Tipi di maniglie

Maniglia con meccanismo di apertura

La maniglia segue dolcemente il movimento della mano, agevolando ancora di più l'apertura della porta.



Maniglia incassata

Uniformità priva di rilievi. L'elegante incavo si armonizza con una cucina dal design minimalista e senza maniglie.



Frontali

Superfici

Potete scegliere tra i modelli raffigurati:

SmartSteel



BlackSteel



SteelFinish



White



GlassWhite



Beige



Interni BlackSteel

Grazie agli elementi BlackSteel, anche le apparecchiature da posizionamento libero e le apparecchiature da incasso scelte diventano un esclusivo richiamo visivo di arredo.



Bello e funzionale in ogni dettaglio

Lasciamo un momento da parte l'aspetto esteriore del vostro Liebherr, è ora arrivato il momento di aprirlo. Anche l'allestimento interno vi stupirà.

Il design si sposa con la funzionalità

Minimalista e senza tempo da un lato, elegante ed esclusivo dall'altro, il nuovo design si adatta perfettamente a qualsiasi tipo di interno. Il vano convince per i pregiati componenti in vetro e acciaio inox. La lavorazione precisa, la cura per i dettagli e l'armonia di materiali caratterizzano le nostre apparecchiature: forme e colori creano un quadro estetico unico, messo delicatamente in risalto da un nuovo concept di illuminazione.



LightTower illumina uniformemente l'interno e al tempo stesso sostiene i ripiani in vetro.



Abbiamo reso tutto ancora più semplice

Frigoriferi e congelatori si usano quotidianamente. Ecco perché sviluppiamo apparecchiature da posizionamento libero insuperabili per facilità di utilizzo, praticità e flessibilità.

La vita è un concerto di desideri

Con le dotazioni delle nuove apparecchiature da posizionamento libero potrete dare sfogo alla vostra creatività: ad esempio, creando nuovo spazio per barattoli e caraffe con il pratico piano in vetro divisibile. Siete amanti dell'ordine? Con VarioBox e VarioSafe potete riporre i prodotti più piccoli in modo ordinato nei balconcini della controporta o nel vano interno all'altezza che desiderate.

Avete voglia di una bevanda fredda? Il ripiano in vetro sopra il cassetto Safe BioFresh si trasforma in un batter d'occhio in un ripiano portabottiglie.

Nei nostri frigo-congelatori combinati con VarioTemp potrete impostare il congelatore a una diversa temperatura e utilizzarlo come vano frigorifero o cantina.

VarioSpace crea a sua volta spazio per pietanze di grandi dimensioni nel vano congelatore. Inoltre, i nostri frigoriferi e combinati sono in grado di contenere nel vano frigorifero una teglia da forno.

Abbondanza di cibi e praticità

Per consentirvi di raggiungere senza difficoltà tutti gli alimenti, abbiamo dotato il vano frigorifero e congelatore di guide telescopiche che agevolano l'apertura e la chiusura dei cassetti. Dopo aver trovato quello che cercavate, con il SoftSystem le porte si chiuderanno sempre delicatamente, anche se la spinta è più forte del necessario.





Cassetti su guide telescopiche
Per raggiungere perfettamente tutti gli alimenti: apertura e chiusura comode anche a pieno carico.



FlexSystem
Per vederci chiaro nel cassetto Safe BioFresh. Qui potrete sistemare perfettamente piccole porzioni di frutta e verdura oppure alimenti delicati.



VarioSafe
Per conservare in modo ordinato gli oggetti più piccoli nel vano interno all'altezza che preferite.

Lo spazio adatto ai vostri bisogni

Con VarioTemp potete trasformare il vano congelatore in vano frigorifero regolando la temperatura tra $-2\text{ }^{\circ}\text{C}$ e $+14\text{ }^{\circ}\text{C}$.

La zona in cui i prodotti vengono normalmente congelati può essere infatti utilizzata come zona di refrigerazione aggiuntiva all'occorrenza. Oppure come vano cantina per prodotti sensibili al freddo come patate, cipolle e simili.

La vostra famiglia è cresciuta e lo spazio nel frigo-congelatore combinato inizia a scarseggiare? Nessun problema. Con VarioTemp potrete utilizzare come frigorifero anche il congelatore. Abbinandolo a un congelatore separato, otterrete spazio in più per soddisfare le vostre esigenze.



Utilizzo come vano congelatore ($-18\text{ }^{\circ}\text{C}$)



Utilizzo come vano frigorifero (da $-2\text{ }^{\circ}\text{C}$ a $+9\text{ }^{\circ}\text{C}$)



Utilizzo come vano cantina ($+14\text{ }^{\circ}\text{C}$)



**Difficoltà nell'aprire il congelatore:
un problema del passato**

Con la nuova tecnologia EasyOpen i congelatori si aprono ora facilmente e senza fatica. Anche senza maniglia. Come? Grazie all'innovativa guarnizione della porta e alla nuova tecnologia BluPerformance siamo riusciti a facilitare l'apertura della porta.



SpaceBox
Ideale per tutto ciò che richiede un po' più di spazio.



Sistema di chiusura SoftSystem
La chiusura particolarmente silenziosa e ammortizzata è già presente nelle apparecchiature della serie Plus.



VarioSpace
Pratico per cibi surgelati voluminosi, ad esempio per una torta a più piani.

La sorgente che sgorga nel frigorifero

Con InfinitySpring portiamo in cucina una sorgente d'acqua fresca e cristallina. Non dovrete più trasportare pesanti cassette d'acqua e potrete dire addio alle bottiglie di plastica, a beneficio della schiena e dell'ambiente. Semplice e sostenibile.

Una fonte da cui attingere subito

L'erogatore d'acqua incassato è sempre pronto all'uso al momento giusto ed è pressoché invisibile quando non viene utilizzato. È adatto per contenitori di qualsiasi grandezza, anche caraffe o bottiglie utilizzabili con il gasatore. Il sistema di filtri integrato garantisce inoltre acqua di ottima qualità. A proposito: a differenza di quello delle caraffe filtranti, il nostro filtro va sostituito solo ogni sei mesi.



BottleTimer

Garantisce un raffreddamento rapidissimo delle bevande e vi avvisa tramite App se avete dimenticato le bottiglie nel vano congelatore.

Ghiaccio sempre a disposizione per i cocktail

Organizzate spesso e volentieri party con molti ospiti? Allora apprezzerete le funzionalità delle nostre apparecchiature. Una cosa è certa: il ghiaccio non mancherà mai ai vostri party.



Riserva di ghiaccio anche per le feste più grandi con IceTower

IceTower dei nostri congelatori non ha eguali. Combina infatti l'IceMaker automatico con una capienza fino a 8 chilogrammi di cubetti di ghiaccio e un altro scomparto spazioso e grande abbastanza per conservare ad esempio qualche pizza formato famiglia in posizione verticale. Dato che volevamo renderlo ancora più pratico, entrambi poggiano su un pannello estraibile con guide telescopiche. Per evitare che le mani si raffreddino a temperature così basse, abbiamo aggiunto anche una palette per i cubetti di ghiaccio.



Ghiaccio in un batter d'occhio: EasyTwist Ice

Per chi vuole avere sempre una scorta di ghiaccio, ma non dispone dell'allacciamento alla rete idrica. Basta versare l'acqua nel serbatoio, farla congelare e staccare i cubetti di ghiaccio con una semplice rotazione. L'EasyTwist Ice è facile da pulire ed è integrato nella maggior parte delle apparecchiature da posizionamento libero della serie Pure. In alternativa, può essere aggiunto come accessorio.



Una pioggia di cubetti di ghiaccio con l'IceMaker

L'IceMaker produce giornalmente fino a 130 cubetti di ghiaccio, che cadono automaticamente in due scomparti. Attivando MaxIce si accelera la produzione. L'IceMaker viene allacciato alla rete idrica. Se ciò non è possibile, abbiamo anche un modello con serbatoio dell'acqua nel vano frigorifero.



Collegamento in rete sempre perfetto

Tutte le nostre apparecchiature sono già collegate in rete ex-fabbrica o possono essere collegate a posteriori tramite la SmartDevice Box.

Potete così usufruire delle numerose possibilità offerte dalla nostra app SmartDevice e dell'integrazione del frigorifero e congelatore nel vostro ambiente Smart Home esistente. Importanti messaggi di stato e di allarme arrivano direttamente sul cellulare, ad esempio l'allarme porta per avvisare che il frigorifero è rimasto aperto. Ma la nostra app SmartDevice offre molto di più: oltre alla semplice gestione di tutte le vostre apparecchiature e al loro controllo quando siete fuori casa, l'app fornisce anche consigli e suggerimenti per il vostro Liebherr. Inoltre qui troverete accessori coordinati per ogni frigorifero, l'accesso alle istruzioni per l'uso e molto altro ancora.



HNGRY: L'aiutante intelligente per la spesa, la conservazione e le scorte quotidiane. L'app vi aiuta a organizzare in modo ottimale la spesa, ad avere sempre sotto controllo le scorte e a conservarle correttamente.



home.liebherr.com/getsmart

Qui potete scaricare l'applicazione SmartDevice:



Abbracciate la sostenibilità con acquisti intelligenti

Sappiamo a quante cose pensate durante il giorno: HNGRYnsite e l'app HNGRY vi aiuteranno a tenere sempre d'occhio cosa è rimasto nel frigorifero.

HNGRYnsite invia un'immagine all'app HNGRY a ogni chiusura. Questo sistema vi incentiva a comprare solo ciò che serve davvero, per sprecare meno. Non vi preoccupate se dovete sostituire il frigorifero: scegliete l'apparecchiatura che preferite e installate la telecamera, sarà facilissimo grazie alle tre diverse dimensioni del supporto.

HNGRYnsite

powered by **LIEBHERR**



Venite all'indirizzo home.liebherr.com/hngrynsite-cam per saperne di più

Nulla è lasciato al caso

In Liebherr vogliamo sviluppare frigoriferi con tutte le funzioni che possono essere di aiuto nella conservazione sicura degli alimenti. Funzioni che rendono la vita più semplice e di cui gli utenti hanno davvero bisogno. Con la nostra esperienza abbiamo sviluppato un'elettronica che è realmente di aiuto nella vita quotidiana.



Display integrato nella porta



Display dietro la porta





Sicurezza.

-  **Allarme Porta**
Allarme porta aperta, anche ottico tramite illuminazione a LED pulsante.
-  **Allarme temperatura**
Segnale ottico e acustico quando la temperatura nel vano congelatore raggiunge un livello critico.
-  **Allarme interruzione di corrente**
Allarme ottico e acustico in caso di interruzione di corrente.
-  **Allarme guasto apparecchiatura**
Segnalazione ottica e acustica in caso di malfunzionamento dell'apparecchiatura.
-  **Promemoria**
Promemoria automatico per manutenzione e cura.
-  **Blocco ingresso**
Impedisce qualsiasi impostazione o attivazione di funzioni indesiderate.
-  **Modalità demo**
Per una presentazione ottimale dell'apparecchiatura all'interno del punto vendita: interfaccia utente e illuminazione accese, raffreddamento spento.




Comfort.

-  **Modalità di pulizia**
Per una piena visibilità durante la pulizia, il raffreddamento si spegne mentre l'illuminazione rimane accesa.
-  **PartyMode**
Vengono attivate funzioni come SuperCool e la massima produzione di ghiaccio.
-  **HolidayMode**
Ventola, SuperCool e SuperFrost vengono spenti, la temperatura del frigorifero viene impostata a +15 °C per risparmiare elettricità. Rimane acceso il vano congelatore.
-  **Risparmio energetico**
Aumenta la temperatura del frigorifero che viene impostata a 7 °C per ridurre il consumo energetico.
-  **SabbathMode**
Tutte le luci e i segnali acustici vengono disattivati, si disattiva dopo 80 ore.
-  **Impostazione della lingua***
Impostazione della lingua (12 lingue) sul display.
-  **Indicatore di stato**
Per essere sempre sicuri che è tutto a posto - grazie all'indicatore di stato integrato nella porta dell'apparecchiatura. Una luce blu segnala che è tutto a posto. Se lo stato cambia, la spia lampeggia in rosso e viene emesso anche un segnale acustico.

Raffreddamento.

-  **Display della temperatura**
Il valore della temperatura attuale appare sempre sul display. In caso di modifica, la temperatura desiderata lampeggia.
-  **SuperFrost**
Maggiore potenza per congelare rapidamente, si disinserisce automaticamente.
-  **SuperCool**
Aumenta la potenza del frigorifero per raffreddare velocemente gli alimenti appena riposti; si disinserisce automaticamente.
-  **VarioTemp**
Il vano congelatore può essere utilizzato anche per la refrigerazione o come vano cantina grazie alla possibilità di impostare la temperatura tra -2 °C e +14 °C.

Smart.

-  **Modalità notturna**
Tutti i segnali acustici sono disattivati e l'illuminazione è attenuata.
-  **BottleTimer**
Raffreddamento extra veloce attivando SuperFrost. Promemoria automatico tramite app per estrarre le bottiglie dal congelatore.
-  **EasyTwist-Ice**
Produzione super rapida di cubetti di ghiaccio: versare l'acqua nel serbatoio, congelare e staccare i cubetti di ghiaccio con una rotazione.
-  **IceCubeTimer****
Produzione di cubetti di ghiaccio a un ritmo maggiore. Non appena i cubetti di ghiaccio sono pronti, viene inviata una notifica tramite una app.

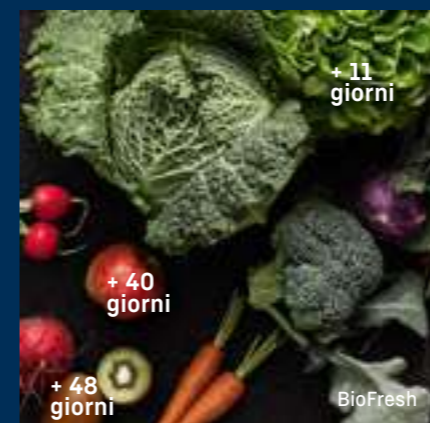
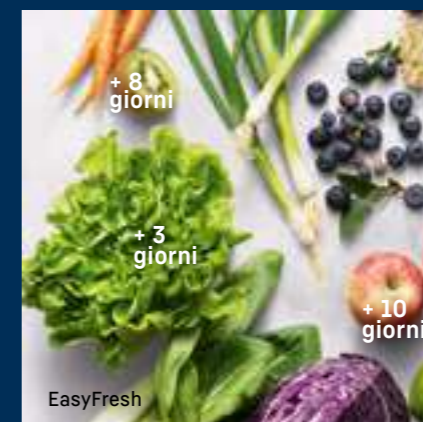
Per una buona panoramica ancora prima di aprire il frigorifero

○ Pure ◇ Plus ◻ Prime △ Peak

Qual è l'apparecchiatura giusta per me? Una domanda che si fanno in molti e alla quale non sempre è facile rispondere. Per questo vi abbiamo facilitato la scelta suddividendo la nostra gamma di prodotti in quattro serie ben definite.

○ Serie Pure

La serie Pure è il nostro punto di partenza. Semplice, lineare e perfettamente attrezzata per tutte le esigenze di base. Le apparecchiature della serie Pure sono essenziali, ma garantiscono la massima qualità Liebherr.

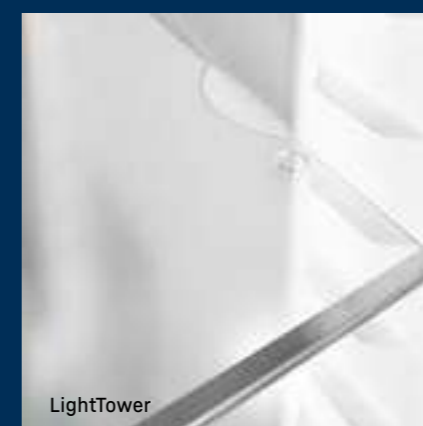


◇ Serie Plus

La serie Plus si basa sulla serie Pure ma con l'aggiunta di ulteriori dettagli. Plus implica soprattutto un maggiore comfort. Queste apparecchiature si distinguono non solo in termini di prestazioni ma sono anche un po' più smart.

◻ Serie Prime

La serie Prime si distingue per l'eleganza, il design e la scelta dei materiali. All'interno, ad esempio, vengono utilizzati principalmente materiali ricercati come l'acciaio inossidabile. Le apparecchiature di questa serie sono ulteriormente impreziosite dalle particolari soluzioni di illuminazione.



△ Serie Peak

Con la serie Peak nulla è stato lasciato al caso. Qui l'innovativa tecnologia Liebherr si sposa con un design raffinato e soluzioni di comfort di prima classe. Le apparecchiature di questa serie sono state pensate per tutti coloro che non vogliono rinunciare a nulla.

Pratici accessori per ogni esigenza

Scoprite la vasta gamma di accessori originali Liebherr per il vostro frigorifero e vedrete come vi faciliteranno la vita.

I nostri accessori

Visitate il sito www.bsdsipa.it per scoprire la gamma completa di accessori opzionali e per sapere quali sono compatibili con la vostra apparecchiatura.

Organizzazione dello spazio

Organizzazione del vano frigo secondo le vostre esigenze: per conservare in modo ordinato gli alimenti avete a disposizione VarioSafe, VarioBox, portauova estensibili e il FlexSystem. Per avere un quadro della scorta di vini potete servirvi di mensole portabottiglie supplementari e di etichette a clip.



VarioBox



FlexSystem



Piano per bottiglie

Utili assistenti di ogni tipo

Dalla comoda vaschetta per il burro a quella per cubetti di ghiaccio con coperchio facile da riempire o al pratico vassoio per il congelatore: la gamma di accessori presenta tante soluzioni intelligenti per ogni esigenza.



Vaschetta per il burro



Vaschetta per cubetti di ghiaccio con coperchio



Vassoio per il congelatore



EasyTwist Ice

Ghiaccio in un batter d'occhio - senza allacciamento alla rete idrica. Fate rapidamente una scorta di cubetti di ghiaccio con una semplice rotazione della manopola. Può essere integrato come accessorio.



Filtro FreshAir ai carboni attivi

Purifica l'aria e cattura rapidamente i cattivi odori. Il filtro è facile da sostituire e garantisce una qualità dell'aria ottimale.



SmartDeviceBox

Potete potenziare il vostro Liebherr con uno SmartDeviceBox che lo collega a Internet. Lo SmartDeviceBox si installa in pochi passaggi e spalanca le porte di un mondo digitale ricco di possibilità.

Side-by-Side



XRFsd 5265 © Serie Prime

Qualità in ogni dettaglio



BioFresh con HydroBreeze

La funzione HydroBreeze garantisce il mantenimento della massima freschezza per frutta e verdura. Produce una nebbiolina fredda che aiuta a preservare più a lungo e in maniera ottimale la frutta e la verdura.



EasyFresh

Il cassetto EasyFresh vi aiuta a preservare in casa la freschezza dei prodotti appena acquistati. Sia che si tratti di frutta o verdura non confezionate, tutto viene conservato in modo ottimale. Grazie alla chiusura ermetica, aumenta l'umidità nel cassetto, preservando a lungo la freschezza degli alimenti.



Fish & Seafood-Safe

Vi piace il pesce? Nel vostro Liebherr si mantiene freschissimo! Nel cassetto Safe il pesce e i frutti di mare vengono conservati in modo professionale alla temperatura ottimale di -2 °C. Ripartite lo spazio della zona a -2 °C a seconda delle vostre esigenze e conservate carne e latticini alla temperatura ottimale di 0 °C nello spazio rimanente. Il display a LED indica quando la zona a -2 °C è attiva.



NoFrost

La tecnologia NoFrost protegge il vano congelatore dal ghiaccio indesiderato, evitando al contempo di consumare energia elettrica in eccesso. NoFrost significa: non dovrete più sbrinare il vano congelatore, risparmiando denaro, fatica e tempo.



Illuminazione a LED dall'alto

Quando aprite i cassetti del vostro congelatore Liebherr, potete ammirare non solo i vostri alimenti, ma anche l'illuminazione prodotta dai potenti LED, a lunga durata ed ecologici. L'illuminazione consente di vedere perfettamente tutti i prodotti nel congelatore e allo stesso tempo è un piacevole elemento di design.



Ripiano portabottiglie sopra i cassetti Safe BioFresh

Quando si ha la necessità di mettere in fresco più bottiglie del solito, il ripiano portabottiglie sopra al BioFresh è molto utile: basta rimuovere il ripiano in vetro ed il gioco è fatto. Avrete tanto spazio in più per conservare in tutta sicurezza le vostre bottiglie.



DuoCooling

Nessuno scambio d'aria tra il vano frigorifero e il vano congelatore grazie ai due circuiti di refrigerazione completamente indipendenti che caratterizzano DuoCooling. Gli alimenti preservano così la loro freschezza e non c'è alcun passaggio di odori. In altre parole: minore spreco, acquisti meno frequenti ma, al contempo, maggior risparmio e migliore conservazione del cibo.



Sistema PowerCooling

Desiderate una distribuzione del freddo pressoché uniforme nel frigorifero? A ciò provvede il sistema PowerCooling: la ventola potente e, al contempo, silenziosa distribuisce in modo efficiente l'aria fredda in tutto il vano.



Display Touch & Swipe

Con il display Touch & Swipe è possibile accedere ai comandi del frigorifero in modo semplice e intuitivo. Per selezionare le funzioni come "SuperCool" basta premere e sfiorare i comandi sul display a colori. Con la stessa facilità è possibile regolare anche la temperatura. Inoltre, qui è possibile vedere la temperatura effettiva rilevata all'interno del vano.



SoftSystem

Capita spesso di dover aprire e chiudere la porta del frigorifero. Grazie al SoftSystem, la porta del frigorifero si chiude delicatamente e in modo sicuro, facile e silenzioso. Le bottiglie sistemate nei balconcini della porta rimangono ferme al loro posto – senza sbattere od oscillare.



LightTower

LightTower illumina uniformemente l'interno del vano e sostiene al tempo stesso i ripiani in vetro. Flessibile, poco ingombrante e unico.



IceMaker con allacciamento fisso alla rete idrica

Con l'IceMaker collegabile alla rete idrica, l'acqua viene direttamente dal rubinetto. La funzione MaxIce consente di produrre fino a 1,5 kg di cubetti di ghiaccio al giorno. Con il divisore flessibile potrete dividere lo scomparto a vostro piacimento e variare così la quantità di cubetti di ghiaccio a seconda delle necessità!



XRFbs 5295 Δ Serie Peak



←121→

XRFbs 5295

Peak



SFNbsd 529i

Classe di efficienza energetica:	D ¹
Consumo energetico in 365 giorni / 24 ore:	199 / 0,545 kWh ¹
Volume totale ² :	277 l
Rumorosità (potenza sonora) / Classe di emissione sonora:	34 dB(A) / B, SuperSilent
Classe climatica:	SN-T (da +10 °C a +43 °C)
Porte / Fianchi:	BlackSteel / BlackSteel
Dimensioni esterne in cm (A / L / P)	185,5 / 59,7 / 67,5 ¹

No Frost	Super Frost	LED	Ice Tower	Soft System	Telescopic Rails	Super Silent	Touch & Swipe Display	Space Box
Vario Space	Easy Open	Smart Device						

Controllo

- Display a colori TFT da 2,4" dietro la porta, elettronica Touch & Swipe
- Display digitale della temperatura
- SmartDeviceBox in dotazione
- Allarme in caso di innalzamento della temperatura: ottico e acustico
- Allarme porta aperta: ottico e acustico

Vano congelatore **B******

- 7 cassetti, di cui 4 su guide telescopiche, VarioSpace
- Cassetto superiore con comoda funzione di inclinazione
- IceTower
- IceMaker con connessione fissa all'impianto idrico da 3/4", Illuminazione LED
- Produzione di cubetti di ghiaccio in 24 ore: 0,8 kg
- Comparto per il ghiaccio 8,0 kg
- Illuminazione LED

- Tempo di conservazione in caso di black-out: 16 ore
- Capacità di congelazione in 24 ore: 18 kg
- 2 accumulatori di freddo
- Ripiani in vetro di sicurezza

Caratteristiche

- Parete laterale destra riscaldata per essere affiancata a frigoriferi, congelatori o cantine
- Maniglia tubolare in acciaio satinato con meccanismo di apertura integrato
- Maniglie di trasporto, anteriori e posteriori, ruote posteriori per il trasporto
- Piedini anteriori regolabili in altezza
- Incernieratura delle porte a sinistra, reversibile
- Guarnizione della porta rimovibile

SRBbsc 529i

Classe di efficienza energetica:	C ¹
Consumo energetico in 365 giorni / 24 ore:	108 / 0,295 kWh ¹
Volume totale ² :	386 l
Volume:	Vano frigorifero: 246,2 l / Vano BioFresh: 140,6 l
Rumorosità (potenza sonora) / Classe di emissione sonora:	34 dB(A) / B, SuperSilent
Classe climatica:	SN-T (da +10 °C a +43 °C)
Porte / Fianchi:	BlackSteel / BlackSteel
Dimensioni esterne in cm (A / L / P)	185,5 / 59,7 / 67,5 ¹

Bio Fresh Professional	Hydro Breeze	Super Cool	Glass & Steel Interior	Light Tower	Infinity Spring	Soft System	Soft Telescopic	Super Silent
Touch & Swipe Display	Smart Device							

Controllo

- Display a colori TFT da 2,4" dietro la porta, elettronica Touch & Swipe
- Display digitale della temperatura per il vano frigorifero e il vano BioFresh
- SmartDeviceBox in dotazione
- Allarme porta aperta: ottico e acustico

Vano frigorifero e vano BioFresh

- PowerCooling con filtro FreshAir ai carboni attivi e Ambilight
- Allestimento Premium GlassLine, VarioBoxes estraibili, Portauova, Vaschetta per il burro
- 4 ripiani GlassLine, di cui 1 divisibile e rientrabile
- VarioSafe
- Ripiano portabottiglie integrato
- Illuminazione laterale LED
- Illuminazione LED del vano BioFresh

- 3 cassetti BioFresh con SoftTelescopic, 2 per frutta e verdura, di cui 1 con HydroBreeze, 1 per carne e latticini, 1 FlexSystem
- InfinitySpring con connessione fissa all'impianto idrico da 3/4"

Caratteristiche

- Parete laterale sinistra riscaldata per essere affiancata a frigoriferi, congelatori o cantine
- Maniglia tubolare in acciaio satinato con meccanismo di apertura integrato
- Maniglie di trasporto, anteriori e posteriori, ruote posteriori per il trasporto
- Piedini anteriori regolabili in altezza
- Incernieratura delle porte reversibile
- Guarnizione della porta rimovibile
- Parete posteriore, senza condensa, e controporta in BlackSteel

¹ Il consumo energetico indicato è raggiunto utilizzando il distanziatore murale fornito con l'apparecchiatura. Il mancato uso del distanziatore murale non compromette il funzionamento dell'apparecchiatura. Il distanziatore murale aumenta la profondità dell'apparecchiatura di 1,5 cm rispetto a quanto indicato.

² In conformità al regolamento UE 2019/2016, rappresentiamo il volume totale come numero intero (arrotondato) e il volume dello scomparto del congelatore e per gli alimenti freschi con una cifra dopo la virgola.

Per la gamma completa delle classi di efficienza si rimanda a pagina 11. Conformemente a (EU) 2017/1369 6a.



XRFst 5295 Δ Serie Peak



←121→

XRFst 5295

Peak



SFNstd 529i

Classe di efficienza energetica:	
Consumo energetico in 365 giorni / 24 ore:	199 / 0,545 kWh ¹
Volume totale ² :	277 l
Rumorosità (potenza sonora) / Classe di emissione sonora:	34 dB(A) / B, SuperSilent
Classe climatica:	SN-T (da +10 °C a +43 °C)
Porte / Fianchi:	SmartSteel / SmartSteel
Dimensioni esterne in cm (A / L / P)	185,5 / 59,7 / 67,5 ³

No Frost	Super Frost	LED	Ice Tower	Soft System	Telescopic Rails	Super Silent	Touch & Swipe Display	Space Box
Vario Space	Easy Open	Smart Device						

Controllo

- Display a colori TFT da 2,4" dietro la porta, elettronica Touch & Swipe
- Display digitale della temperatura
- SmartDeviceBox in dotazione
- Allarme in caso di innalzamento della temperatura: ottico e acustico
- Allarme porta aperta: ottico e acustico

Vano congelatore *******

- 7 cassetti, di cui 4 su guide telescopiche, VarioSpace
- Cassetto superiore con comoda funzione di inclinazione
- IceTower
- IceMaker con connessione fissa all'impianto idrico da 3/4", Illuminazione LED
- Produzione di cubetti di ghiaccio in 24 ore: 0,8 kg
- Comparto per il ghiaccio 8,0 kg
- Illuminazione LED

- Tempo di conservazione in caso di black-out: 16 ore
- Capacità di congelazione in 24 ore: 18 kg
- 2 accumulatori di freddo
- Ripiani in vetro di sicurezza

Caratteristiche

- Parete laterale destra riscaldata per essere affiancata a frigoriferi, congelatori o cantine
- Maniglia tubolare in acciaio satinato con meccanismo di apertura integrato
- Maniglie di trasporto, anteriori e posteriori, ruote posteriori per il trasporto
- Piedini anteriori regolabili in altezza
- Incernieratura delle porte a sinistra, reversibile
- Guarnizione della porta rimovibile

SRBstd 529i

Classe di efficienza energetica:	
Consumo energetico in 365 giorni / 24 ore:	134 / 0,367 kWh ¹
Volume totale ² :	386 l
Volume:	Vano frigorifero: 246,2 l / Vano BioFresh: 140,6 l
Rumorosità (potenza sonora) / Classe di emissione sonora:	35 dB(A) / B, SuperSilent
Classe climatica:	SN-T (da +10 °C a +43 °C)
Porte / Fianchi:	SmartSteel / SmartSteel
Dimensioni esterne in cm (A / L / P)	185,5 / 59,7 / 67,5 ³

Bio Fresh Professional	Hydro Breeze	Super Cool	Glass & Steel Interior	Light Tower	Infinity Spring	Soft System	Soft Telescopic	Super Silent
Touch & Swipe Display	Smart Device							

Controllo

- Display a colori TFT da 2,4" dietro la porta, elettronica Touch & Swipe
- Display digitale della temperatura per il vano frigorifero e il vano BioFresh
- SmartDeviceBox in dotazione
- Allarme porta aperta: ottico e acustico

Vano frigorifero e vano BioFresh

- PowerCooling con filtro FreshAir ai carboni attivi e Ambilight
- Allestimento Premium GlassLine, VarioBoxes estraibili, Portauova, Vaschetta per il burro
- 4 ripiani GlassLine, di cui 1 divisibile e rientrabile
- VarioSafe
- Ripiano portabottiglie integrato
- Illuminazione laterale LED
- Illuminazione LED del vano BioFresh

- 3 cassetti BioFresh con SoftTelescopic, 2 per frutta e verdura, di cui 1 con HydroBreeze, 1 per carne e latticini, 1 FlexSystem
- InfinitySpring con connessione fissa all'impianto idrico da 3/4"

Caratteristiche

- Parete laterale sinistra riscaldata per essere affiancata a frigoriferi, congelatori o cantine
- Maniglia tubolare in acciaio satinato con meccanismo di apertura integrato
- Maniglie di trasporto, anteriori e posteriori, ruote posteriori per il trasporto
- Piedini anteriori regolabili in altezza
- Incernieratura delle porte reversibile
- Guarnizione della porta rimovibile
- Parete posteriore, senza condensa, e controporta in acciaio SmartSteel

¹ Il consumo energetico indicato è raggiunto utilizzando il distanziatore murale fornito con l'apparecchiatura. Il mancato uso del distanziatore murale non compromette il funzionamento dell'apparecchiatura. Il distanziatore murale aumenta la profondità dell'apparecchiatura di 1,5 cm rispetto a quanto indicato.

² In conformità al regolamento UE 2019/2016, rappresentiamo il volume totale come numero intero (arrotondato) e il volume dello scomparto del congelatore e per gli alimenti freschi con una cifra dopo la virgola.

Per la gamma completa delle classi di efficienza si rimanda a pagina 11. Conformemente a (EU) 2017/1369 6a.



XRFsd 5265 ○ Serie Prime



←121→

XRFsd 5265

Prime



SFNsdd 5267

Classe di efficienza energetica:	D ¹
Consumo energetico in 365 giorni / 24 ore:	198 / 0,542 kWh ¹
Volume totale ² :	277 l
Rumorosità (potenza sonora) / Classe di emissione sonora:	35 dB(A) / B, SuperSilent
Classe climatica:	SN-T (da +10 °C a +43 °C)
Porte / Fianchi:	SmartSteel / Silver
Dimensioni esterne in cm (A / L / P)	185,5 / 59,7 / 67,5 ¹

No Frost	Super Frost	LED	Ice Tower	Soft System	Super Silent	Touch & Swipe Display	Space Box	Vario Space
Easy Open	Smart Device Ready							

Controllo

- Display a colori TFT da 2,4" dietro la porta, elettronica Touch & Swipe
- Display digitale della temperatura
- Predisposto per SmartDeviceBox - da ordinare separatamente
- Allarme in caso di innalzamento della temperatura: ottico e acustico
- Allarme porta aperta: ottico e acustico

Vano congelatore ********

- 7 cassette con guida integrata, VarioSpace
- Cassetto superiore con comoda funzione di inclinazione
- IceTower
- IceMaker con connessione fissa all'impianto idrico da 3/4"
- Produzione di cubetti di ghiaccio in 24 ore: 0,8 kg
- Comparto per il ghiaccio 8,0 kg
- Illuminazione LED
- Tempo di conservazione in caso di black-out: 16 ore
- Capacità di congelazione in 24 ore: 18 kg
- 2 accumulatori di freddo

Caratteristiche

- Parete laterale destra riscaldata per essere affiancata a frigoriferi, congelatori o cantine
- Maniglia tubolare in acciaio satinato con meccanismo di apertura integrato
- Maniglie di trasporto, anteriori e posteriori, ruote posteriori per il trasporto
- Piedini anteriori regolabili in altezza
- Incernieratura delle porte a sinistra, reversibile
- Guarnizione della porta rimovibile

SRBsdd 5260

Classe di efficienza energetica:	D ¹
Consumo energetico in 365 giorni / 24 ore:	134 / 0,367 kWh ¹
Volume totale ² :	384 l
Volume:	Vano frigorifero: 245,8 l / Vano BioFresh: 138,4 l
Rumorosità (potenza sonora) / Classe di emissione sonora:	35 dB(A) / B, SuperSilent
Classe climatica:	SN-T (da +10 °C a +43 °C)
Porte / Fianchi:	SmartSteel / Silver
Dimensioni esterne in cm (A / L / P)	185,5 / 59,7 / 67,5 ¹

Bio Fresh Professional	Fish & Seafood	Super Cool	Glass & Steel Interior	Light Tower	Soft System	Soft Telescopic	Super Silent	Touch & Swipe Display
Smart Device Ready								

Controllo

- Display a colori TFT da 2,4" dietro la porta, elettronica Touch & Swipe
- Display digitale della temperatura per il vano frigorifero e il vano BioFresh
- Predisposto per SmartDeviceBox - da ordinare separatamente
- Allarme porta aperta: ottico e acustico

Vano frigorifero e vano BioFresh

- PowerCooling con filtro FreshAir ai carboni attivi
- Allestimento Premium GlassLine, VarioBoxes estraibili, Portauova, Vaschetta per il burro
- 4 ripiani GlassLine, di cui 1 divisibile e rientrabile
- VarioSafe
- Ripiano portabottiglie integrato
- Illuminazione laterale LED
- Illuminazione LED del vano BioFresh
- 3 cassette BioFresh con SoftTelescopic, 1 per frutta e verdura, 1 per pesce e frutti di mare, 1 per carne e latticini

Caratteristiche

- Parete laterale sinistra riscaldata per essere affiancata a frigoriferi, congelatori o cantine
- Maniglia tubolare in acciaio satinato con meccanismo di apertura integrato
- Maniglie di trasporto, anteriori e posteriori, ruote posteriori per il trasporto
- Piedini anteriori regolabili in altezza
- Incernieratura delle porte reversibile
- Guarnizione della porta rimovibile
- Parete posteriore interna in acciaio SmartSteel

¹ Il consumo energetico indicato è raggiunto utilizzando il distanziatore murale fornito con l'apparecchiatura. Il mancato uso del distanziatore murale non compromette il funzionamento dell'apparecchiatura. Il distanziatore murale aumenta la profondità dell'apparecchiatura di 1,5 cm rispetto a quanto indicato.

² In conformità al regolamento UE 2019/2016, rappresentiamo il volume totale come numero intero (arrotondato) e il volume dello scomparto del congelatore e per gli alimenti freschi con una cifra dopo la virgola.

Per la gamma completa delle classi di efficienza si rimanda a pagina 11. Conformemente a (EU) 2017/1369 6a.



←121→

XRCsd 5255

Prime



SBNsdd 5264

Classe di efficienza energetica:	
Consumo energetico in 365 giorni/24 ore:	171 / 0,468 kWh ¹
Volume totale ² :	313 l
Volume:	Vano BioFresh: 180,7 l / Vano congelatore: 133 l
Rumorosità (potenza sonora) / Classe di emissione sonora:	34 dB(A) / B, SuperSilent
Classe climatica:	SN-T (da +10 °C a +43 °C)
Porte / Fianchi:	SmartSteel / Silver
Dimensioni esterne in cm (A / L / P)	185,5 / 59,7 / 67,5 ¹



Controllo

- Display a colori TFT da 2,4" dietro la porta, elettronica Touch & Swipe
- Display digitale della temperatura per il vano BioFresh e il vano congelatore
- Predisposto per SmartDeviceBox - da ordinare separatamente
- Allarme in caso di innalzamento della temperatura: ottico e acustico
- Allarme porta aperta: ottico e acustico

Vano frigorifero e vano BioFresh

- PowerCooling con filtro FreshAir ai carboni attivi
- Allestimento Premium GlassLine, VarioBoxes estraibili
- 1 ripiano GlassLine, di cui 1 divisibile e rientrabile
- Ripiano portabottiglie integrato
- Illuminazione LED dall'alto
- Illuminazione LED del vano BioFresh
- 2 cassette BioFresh con SoftTelescopic, 2 per frutta e verdura

Vano congelatore ****

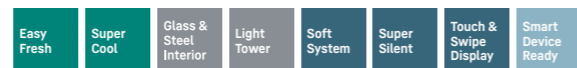
- 4 cassette, VarioSpace
- IceMaker con connessione fissa all'impianto idrico da 3/4"
- Produzione di cubetti di ghiaccio in 24 ore: 1,2 kg
- Scomparto per il ghiaccio 5,4 kg
- Illuminazione LED
- Tempo di conservazione in caso di black-out: 20 ore
- Capacità di congelazione in 24 ore: 10 kg
- 2 accumulatori di freddo
- Ripiani in vetro di sicurezza

Caratteristiche

- Parete laterale destra riscaldata per essere affiancata a frigoriferi, congelatori o cantine
- Maniglie tubolari in acciaio satinato con meccanismo di apertura integrato
- Maniglie di trasporto, anteriori e posteriori, ruote posteriori per il trasporto
- Piedini anteriori regolabili in altezza
- Incernieratura delle porte a sinistra, reversibile
- Guarnizione della porta rimovibile
- Parete posteriore interna in acciaio SmartSteel

SRsdd 5250

Classe di efficienza energetica:	
Consumo energetico in 365 giorni/24 ore:	99 / 0,271 kWh ¹
Volume totale ² :	401 l
Rumorosità (potenza sonora) / Classe di emissione sonora:	35 dB(A) / B, SuperSilent
Classe climatica:	SN-T (da +10 °C a +43 °C)
Porte / Fianchi:	SmartSteel / Silver
Dimensioni esterne in cm (A / L / P)	185,5 / 59,7 / 67,5 ¹



Controllo

- Display a colori TFT da 2,4" dietro la porta, elettronica Touch & Swipe
- Display digitale della temperatura
- Predisposto per SmartDeviceBox - da ordinare separatamente
- Allarme porta aperta: ottico e acustico

Vano frigorifero

- PowerCooling con filtro FreshAir ai carboni attivi
- Allestimento Premium GlassLine, VarioBoxes estraibili, Portauova, Vaschetta per il burro
- 6 ripiani GlassLine, di cui 1 divisibile e rientrabile
- VarioSafe
- Ripiano ondulato portabottiglie
- Illuminazione laterale LED
- 1 cassetto EasyFresh su guide telescopiche
- 1 ampio cassetto per frutta e verdura su guide telescopiche

Caratteristiche

- Parete laterale sinistra riscaldata per essere affiancata a frigoriferi, congelatori o cantine
- Maniglia tubolare in acciaio satinato con meccanismo di apertura integrato
- Maniglie di trasporto, anteriori e posteriori, ruote posteriori per il trasporto
- Piedini anteriori regolabili in altezza
- Incernieratura delle porte reversibile
- Guarnizione della porta rimovibile
- Parete posteriore interna in acciaio SmartSteel



←123→

XRFsf 5245

Plus



SFNsfe 5247

Classe di efficienza energetica:	
Consumo energetico in 365 giorni/24 ore:	248 / 0,679 kWh ¹
Volume totale ² :	277 l
Rumorosità (potenza sonora) / Classe di emissione sonora:	38 dB(A) / C
Classe climatica:	SN-T (da +10 °C a +43 °C)
Porte / Fianchi:	SteelFinish / Silver
Dimensioni esterne in cm (A / L / P)	185,5 / 59,7 / 67,5 ¹



Controllo

- Display LCD monocromatico dietro la porta, con controllo Touch
- Display digitale della temperatura
- Predisposto per SmartDeviceBox - da ordinare separatamente
- Allarme in caso di innalzamento della temperatura: ottico e acustico
- Allarme porta aperta: ottico e acustico

Vano congelatore ****

- 7 cassette con guida integrata, VarioSpace
- Cassetto superiore con comoda funzione di inclinazione
- IceTower
- IceMaker con connessione fissa all'impianto idrico da 3/4"
- Produzione di cubetti di ghiaccio in 24 ore: 0,8 kg
- Scomparto per il ghiaccio 8,0 kg
- Tempo di conservazione in caso di black-out: 16 ore
- Capacità di congelazione in 24 ore: 18 kg

Caratteristiche

- Parete laterale destra riscaldata per essere affiancata a frigoriferi, congelatori o cantine
- Maniglia verticale integrata
- Maniglie di trasporto, anteriori e posteriori, ruote posteriori per il trasporto
- Piedini anteriori regolabili in altezza
- Incernieratura delle porte a sinistra, reversibile
- Guarnizione della porta rimovibile

SRBsfe 5220

Classe di efficienza energetica:	
Consumo energetico in 365 giorni/24 ore:	158 / 0,435 kWh ¹
Volume totale ² :	382 l
Volume:	Vano frigorifero: 288,7 l / Vano BioFresh: 93,7 l
Rumorosità (potenza sonora) / Classe di emissione sonora:	36 dB(A) / C
Classe climatica:	SN-T (da +10 °C a +43 °C)
Porte / Fianchi:	SteelFinish / Silver
Dimensioni esterne in cm (A / L / P)	185,5 / 59,7 / 67,5 ¹



Controllo

- Display LCD monocromatico dietro la porta, con controllo Touch
- Display digitale della temperatura per il vano frigorifero
- Predisposto per SmartDeviceBox - da ordinare separatamente
- Allarme porta aperta: ottico e acustico

Vano frigorifero e vano BioFresh

- PowerCooling con filtro FreshAir ai carboni attivi
- Mensole della controporta in plastica, Portauova, FlexCube
- 6 ripiani GlassLine, di cui 1 divisibile e rientrabile
- VarioSafe
- Ripiano portabottiglie integrato
- Illuminazione LED dall'alto
- 2 cassette BioFresh su guide telescopiche, 1 per frutta e verdura, 1 per carne e latticini

Caratteristiche

- Parete laterale sinistra riscaldata per essere affiancata a frigoriferi, congelatori o cantine
- Maniglia verticale integrata
- Maniglie di trasporto, anteriori e posteriori, ruote posteriori per il trasporto
- Piedini anteriori regolabili in altezza
- Incernieratura delle porte reversibile
- Guarnizione della porta rimovibile

¹ Il consumo energetico indicato è raggiunto utilizzando il distanziatore murale fornito con l'apparecchiatura. Il mancato uso del distanziatore murale non compromette il funzionamento dell'apparecchiatura. Il distanziatore murale aumenta la profondità dell'apparecchiatura di 1,5 cm rispetto a quanto indicato.

² In conformità al regolamento UE 2019/2016, rappresentiamo il volume totale come numero intero (arrotondato) e il volume dello scomparto del congelatore e per gli alimenti freschi con una cifra dopo la virgola. Per la gamma completa delle classi di efficienza si rimanda a pagina 11. Conformemente a (EU) 2017/1369 6a.



←123→

XRFsf 5240

Plus



SFNsfe 5247

Classe di efficienza energetica:	
Consumo energetico in 365 giorni / 24 ore:	248 / 0,679 kWh ¹
Volume totale ² :	277 l
Rumorosità (potenza sonora) / Classe di emissione sonora:	38 dB(A) / C
Classe climatica:	SN-T (da +10 °C a +43 °C)
Porte / Fianchi:	SteelFinish / Silver
Dimensioni esterne in cm (A / L / P)	185,5 / 59,7 / 67,5 ¹



Controllo

- Display LCD monocromatico dietro la porta, con controllo Touch
- Display digitale della temperatura
- Predisposto per SmartDeviceBox - da ordinare separatamente
- Allarme in caso di innalzamento della temperatura: ottico e acustico
- Allarme porta aperta: ottico e acustico

Vano congelatore ********

- 7 cassetti con guida integrata, VarioSpace
- Cassetto superiore con comoda funzione di inclinazione
- IceTower
- IceMaker con connessione fissa all'impianto idrico da 3/4"
- Produzione di cubetti di ghiaccio in 24 ore: 0,8 kg
- Comparto per il ghiaccio 8,0 kg
- Tempo di conservazione in caso di black-out: 16 ore
- Capacità di congelazione in 24 ore: 18 kg

Caratteristiche

- Parete laterale destra riscaldata per essere affiancata a frigoriferi, congelatori o cantine
- Maniglia verticale integrata
- Maniglie di trasporto, anteriori e posteriori, ruote posteriori per il trasporto
- Piedini anteriori regolabili in altezza
- Incernieratura delle porte a sinistra, reversibile
- Guarnizione della porta rimovibile

SRsfe 5220

Classe di efficienza energetica:	
Consumo energetico in 365 giorni / 24 ore:	123 / 0,337 kWh ¹
Volume totale ² :	399 l
Rumorosità (potenza sonora) / Classe di emissione sonora:	36 dB(A) / C
Classe climatica:	SN-T (da +10 °C a +43 °C)
Porte / Fianchi:	SteelFinish / Silver
Dimensioni esterne in cm (A / L / P)	185,5 / 59,7 / 67,5 ¹



Controllo

- Display LCD monocromatico dietro la porta, con controllo Touch
- Display digitale della temperatura
- Predisposto per SmartDeviceBox - da ordinare separatamente
- Allarme porta aperta: ottico e acustico

Vano frigorifero

- PowerCooling con filtro FreshAir ai carboni attivi
- Mensole della controporta in plastica, Portauova, FlexCube
- 6 ripiani GlassLine, di cui 1 divisibile e rientrabile
- VarioSafe
- Ripiano ondulato portabottiglie
- Illuminazione LED dall'alto
- 1 cassetto EasyFresh su binari di scorrimento integrati
- 1 ampio cassetto per frutta e verdura

Caratteristiche

- Parete laterale sinistra riscaldata per essere affiancata a frigoriferi, congelatori o cantine
- Maniglia verticale integrata
- Maniglie di trasporto, anteriori e posteriori, ruote posteriori per il trasporto
- Piedini anteriori regolabili in altezza
- Incernieratura delle porte reversibile
- Guarnizione della porta rimovibile



←121→

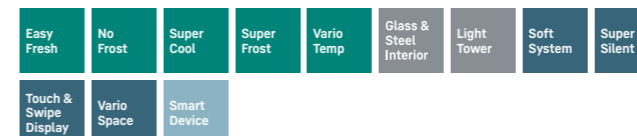
XCCsd 5250

Prime



SCNsdd 5253 617

Classe di efficienza energetica:	
Consumo energetico in 365 giorni / 24 ore:	201 / 0,550 kWh ¹
Volume totale ² :	331 l
Volume:	Vano frigorifero: 228,7 l / Vano congelatore: 103 l
Rumorosità (potenza sonora) / Classe di emissione sonora:	34 dB(A) / B, SuperSilent
Classe climatica:	SN-T (da +10 °C a +43 °C)
Porte / Fianchi:	SmartSteel / Silver
Dimensioni esterne in cm (A / L / P)	185,5 / 59,7 / 67,5 ¹



Controllo

- Display a colori TFT da 2,4" dietro la porta, elettronica Touch & Swipe
- Display digitale della temperatura per il vano frigorifero e il vano congelatore
- SmartDeviceBox in dotazione
- Allarme in caso di innalzamento della temperatura: ottico e acustico
- Allarme porta aperta: ottico e acustico

Vano frigorifero

- PowerCooling con filtro FreshAir ai carboni attivi
- Allestimento Premium GlassLine, VarioBoxes estraibili, Portauova, Vaschetta per il burro
- 4 ripiani GlassLine, di cui 1 divisibile e rientrabile
- VarioSafe
- Ripiano ondulato portabottiglie
- Illuminazione laterale LED
- 1 cassetto EasyFresh su guide telescopiche

Vano congelatore ********

- 3 cassetti, VarioSpace
- Vassoio per cubetti di ghiaccio con coperchio
- Illuminazione LED
- Tempo di conservazione in caso di black-out: 20 ore
- Capacità di congelazione in 24 ore: 10 kg
- 2 accumulatori di freddo
- Ripiani in vetro di sicurezza

Caratteristiche

- Parete laterale destra riscaldata per essere affiancata a frigoriferi, congelatori o cantine
- Maniglie tubolari in acciaio satinato con meccanismo di apertura integrato
- Maniglie di trasporto, anteriori e posteriori, ruote posteriori per il trasporto
- Piedini anteriori regolabili in altezza
- Incernieratura delle porte a sinistra, reversibile
- Guarnizione della porta rimovibile
- Parete posteriore interna in acciaio SmartSteel

SCNsdd 5253

Classe di efficienza energetica:	
Consumo energetico in 365 giorni / 24 ore:	201 / 0,550 kWh ¹
Volume totale ² :	331 l
Volume:	Vano frigorifero: 228,7 l / Vano congelatore: 103 l
Rumorosità (potenza sonora) / Classe di emissione sonora:	34 dB(A) / B, SuperSilent
Classe climatica:	SN-T (da +10 °C a +43 °C)
Porte / Fianchi:	SmartSteel / Silver
Dimensioni esterne in cm (A / L / P)	185,5 / 59,7 / 67,5 ¹



Controllo

- Display a colori TFT da 2,4" dietro la porta, elettronica Touch & Swipe
- Display digitale della temperatura per il vano frigorifero e il vano congelatore
- SmartDeviceBox in dotazione
- Allarme in caso di innalzamento della temperatura: ottico e acustico
- Allarme porta aperta: ottico e acustico

Vano frigorifero

- PowerCooling con filtro FreshAir ai carboni attivi
- Allestimento Premium GlassLine, VarioBoxes estraibili, Portauova, Vaschetta per il burro
- 4 ripiani GlassLine, di cui 1 divisibile e rientrabile
- VarioSafe
- Ripiano ondulato portabottiglie
- Illuminazione laterale LED
- 1 cassetto EasyFresh su guide telescopiche

Vano congelatore ********

- 3 cassetti, VarioSpace
- Vassoio per cubetti di ghiaccio con coperchio
- Illuminazione LED
- Tempo di conservazione in caso di black-out: 20 ore
- Capacità di congelazione in 24 ore: 10 kg
- 2 accumulatori di freddo
- Ripiani in vetro di sicurezza

Caratteristiche

- Parete laterale sinistra riscaldata per essere affiancata a frigoriferi, congelatori o cantine
- Maniglie tubolari in acciaio satinato con meccanismo di apertura integrato
- Maniglie di trasporto, anteriori e posteriori, ruote posteriori per il trasporto
- Piedini anteriori regolabili in altezza
- Incernieratura delle porte reversibile
- Guarnizione della porta rimovibile
- Parete posteriore interna in acciaio SmartSteel

¹ Il consumo energetico indicato è raggiunto utilizzando il distanziatore murale fornito con l'apparecchiatura. Il mancato uso del distanziatore murale non compromette il funzionamento dell'apparecchiatura. Il distanziatore murale aumenta la profondità dell'apparecchiatura di 1,5 cm rispetto a quanto indicato.

² In conformità al regolamento UE 2019/2016, rappresentiamo il volume totale come numero intero (arrotondato) e il volume dello scomparto del congelatore e per gli alimenti freschi con una cifra dopo la virgola. Per la gamma completa delle classi di efficienza si rimanda a pagina 11. Conformemente a (EU) 2017/1369 6a.



XRFsd 5230

Plus



SFNsdd 5237

Classe di efficienza energetica:	
Consumo energetico in 365 giorni / 24 ore:	199 / 0,545 kWh ¹
Volume totale ² :	277 l
Rumorosità (potenza sonora) / Classe di emissione sonora:	36 dB(A) / C
Classe climatica:	SN-T (da +10 °C a +43 °C)
Progettato per operare a temperatura ambiente fino a -15 °C	
Porte / Fianchi:	SmartSteel / Silver
Dimensioni esterne in cm (A / L / P)	185,5 / 59,7 / 67,5 ¹



Controllo

- Display LCD monocromatico dietro la porta, con controllo Touch
- Display digitale della temperatura
- Predisposto per SmartDeviceBox - da ordinare separatamente
- Allarme in caso di innalzamento della temperatura: ottico e acustico
- Allarme porta aperta: ottico e acustico

Vano congelatore ********

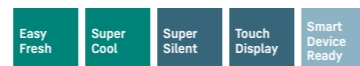
- 7 cassette con guida integrata, VarioSpace
- Cassetto superiore con comoda funzione di inclinazione
- Vassoio per cubetti di ghiaccio
- Tempo di conservazione in caso di black-out: 16 ore
- Capacità di congelazione in 24 ore: 18 kg

Caratteristiche

- Parete laterale destra riscaldata per essere affiancata a frigoriferi, congelatori o cantine
- Maniglia tubolare in acciaio satinato con meccanismo di apertura integrato
- Maniglie di trasporto, anteriori e posteriori, ruote posteriori per il trasporto
- Piedini anteriori regolabili in altezza
- Incernieratura delle porte a sinistra, reversibile
- Guarnizione della porta rimovibile

SRsdd 5230

Classe di efficienza energetica:	
Consumo energetico in 365 giorni / 24 ore:	98 / 0,268 kWh ¹
Volume totale ² :	399 l
Rumorosità (potenza sonora) / Classe di emissione sonora:	35 dB(A) / B, SuperSilent
Classe climatica:	SN-T (da +10 °C a +43 °C)
Porte / Fianchi:	SmartSteel / Silver
Dimensioni esterne in cm (A / L / P)	185,5 / 59,7 / 67,5 ¹



Controllo

- Display LCD monocromatico dietro la porta, con controllo Touch
- Display digitale della temperatura
- Predisposto per SmartDeviceBox - da ordinare separatamente
- Allarme porta aperta: ottico e acustico

Vano frigorifero

- PowerCooling con filtro FreshAir ai carboni attivi
- Mensole della controporta in plastica, Portauova, FlexCube
- 6 ripiani GlassLine, di cui 1 divisibile e rientrabile
- VarioSafe
- Ripiano ondulato portabottiglie
- Illuminazione LED dall'alto
- 1 cassetto EasyFresh su binari di scorrimento integrati
- 1 ampio cassetto per frutta e verdura

Caratteristiche

- Parete laterale sinistra riscaldata per essere affiancata a frigoriferi, congelatori o cantine
- Maniglia tubolare in acciaio satinato con meccanismo di apertura integrato
- Maniglie di trasporto, anteriori e posteriori, ruote posteriori per il trasporto
- Piedini anteriori regolabili in altezza
- Incernieratura delle porte reversibile
- Guarnizione della porta rimovibile



XRFbd 5220

Plus



SFNbde 5227

Classe di efficienza energetica:	
Consumo energetico in 365 giorni / 24 ore:	248 / 0,679 kWh ¹
Volume totale ² :	277 l
Rumorosità (potenza sonora) / Classe di emissione sonora:	38 dB(A) / C
Classe climatica:	SN-T (da +10 °C a +43 °C)
Progettato per operare a temperatura ambiente fino a -15 °C	
Porte / Fianchi:	BlackSteel / Nero
Dimensioni esterne in cm (A / L / P)	185,5 / 59,7 / 67,5 ¹



Controllo

- Display LCD monocromatico dietro la porta, con controllo Touch
- Display digitale della temperatura
- Predisposto per SmartDeviceBox - da ordinare separatamente
- Allarme in caso di innalzamento della temperatura: ottico e acustico
- Allarme porta aperta: ottico e acustico

Vano congelatore ********

- 7 cassette con guida integrata, VarioSpace
- Cassetto superiore con comoda funzione di inclinazione
- Vassoio per cubetti di ghiaccio
- Tempo di conservazione in caso di black-out: 16 ore
- Capacità di congelazione in 24 ore: 18 kg

Caratteristiche

- Parete laterale destra riscaldata per essere affiancata a frigoriferi, congelatori o cantine
- Maniglia verticale integrata
- Maniglie di trasporto, anteriori e posteriori, ruote posteriori per il trasporto
- Piedini anteriori regolabili in altezza
- Incernieratura delle porte a sinistra, reversibile
- Guarnizione della porta rimovibile

SRbde 5220

Classe di efficienza energetica:	
Consumo energetico in 365 giorni / 24 ore:	123 / 0,337 kWh ¹
Volume totale ² :	399 l
Rumorosità (potenza sonora) / Classe di emissione sonora:	36 dB(A) / C
Classe climatica:	SN-T (da +10 °C a +43 °C)
Porte / Fianchi:	BlackSteel / Nero
Dimensioni esterne in cm (A / L / P)	185,5 / 59,7 / 67,5 ¹



Controllo

- Display LCD monocromatico dietro la porta, con controllo Touch
- Display digitale della temperatura
- Predisposto per SmartDeviceBox - da ordinare separatamente
- Allarme porta aperta: ottico e acustico

Vano frigorifero

- PowerCooling con filtro FreshAir ai carboni attivi
- Mensole della controporta in plastica, Portauova, FlexCube
- 6 ripiani GlassLine, di cui 1 divisibile e rientrabile
- VarioSafe
- Ripiano ondulato portabottiglie
- Illuminazione LED dall'alto
- 1 cassetto EasyFresh su binari di scorrimento integrati
- 1 ampio cassetto per frutta e verdura

Caratteristiche

- Parete laterale sinistra riscaldata per essere affiancata a frigoriferi, congelatori o cantine
- Maniglia verticale integrata
- Maniglie di trasporto, anteriori e posteriori, ruote posteriori per il trasporto
- Piedini anteriori regolabili in altezza
- Incernieratura delle porte reversibile
- Guarnizione della porta rimovibile

¹ Il consumo energetico indicato è raggiunto utilizzando il distanziatore murale fornito con l'apparecchiatura. Il mancato uso del distanziatore murale non compromette il funzionamento dell'apparecchiatura. Il distanziatore murale aumenta la profondità dell'apparecchiatura di 1,5 cm rispetto a quanto indicato.

² In conformità al regolamento UE 2019/2016, rappresentiamo il volume totale come numero intero (arrotondato) e il volume dello scomparto del congelatore e per gli alimenti freschi con una cifra dopo la virgola. Per la gamma completa delle classi di efficienza si rimanda a pagina 11. Conformemente a (EU) 2017/1369 6a.



←123→

XRFsd 5220

Plus



SFNsde 5227

Classe di efficienza energetica:	
Consumo energetico in 365 giorni/24 ore:	248 / 0,679 kWh ¹
Volume totale ² :	277 l
Rumorosità (potenza sonora)/Classe di emissione sonora:	38 dB(A) / C
Classe climatica:	SN-T (da +10 °C a +43 °C)
Progettato per operare a temperatura ambiente fino a -15 °C	
Porte / Fianchi:	SmartSteel / Silver
Dimensioni esterne in cm (A / L / P)	185,5 / 59,7 / 67,5 ¹



Controllo

- Display LCD monocromatico dietro la porta, con controllo Touch
- Display digitale della temperatura
- Predisposto per SmartDeviceBox - da ordinare separatamente
- Allarme in caso di innalzamento della temperatura: ottico e acustico
- Allarme porta aperta: ottico e acustico

Vano congelatore ********

- 7 cassetti con guida integrata, VarioSpace
- Cassetto superiore con comoda funzione di inclinazione
- Vassoio per cubetti di ghiaccio
- Tempo di conservazione in caso di black-out: 16 ore
- Capacità di congelazione in 24 ore: 18 kg

Caratteristiche

- Parete laterale destra riscaldata per essere affiancata a frigoriferi, congelatori o cantine
- Maniglia verticale integrata
- Maniglie di trasporto, anteriori e posteriori, ruote posteriori per il trasporto
- Piedini anteriori regolabili in altezza
- Incernieratura delle porte a sinistra, reversibile
- Guarnizione della porta rimovibile

SRsde 5220

Classe di efficienza energetica:	
Consumo energetico in 365 giorni/24 ore:	123 / 0,337 kWh ¹
Volume totale ² :	399 l
Rumorosità (potenza sonora)/Classe di emissione sonora:	36 dB(A) / C
Classe climatica:	SN-T (da +10 °C a +43 °C)
Porte / Fianchi:	SmartSteel / Silver
Dimensioni esterne in cm (A / L / P)	185,5 / 59,7 / 67,5 ¹



Controllo

- Display LCD monocromatico dietro la porta, con controllo Touch
- Display digitale della temperatura
- Predisposto per SmartDeviceBox - da ordinare separatamente
- Allarme porta aperta: ottico e acustico

Vano frigorifero

- PowerCooling con filtro FreshAir ai carboni attivi
- Mensole della controporta in plastica, Portauova, FlexCube
- 6 ripiani GlassLine, di cui 1 divisibile e rientrabile
- VarioSafe
- Ripiano ondulato portabottiglie
- Illuminazione LED dall'alto
- 1 cassetto EasyFresh su binari di scorrimento integrati
- 1 ampio cassetto per frutta e verdura

Caratteristiche

- Parete laterale sinistra riscaldata per essere affiancata a frigoriferi, congelatori o cantine
- Maniglia verticale integrata
- Maniglie di trasporto, anteriori e posteriori, ruote posteriori per il trasporto
- Piedini anteriori regolabili in altezza
- Incernieratura delle porte reversibile
- Guarnizione della porta rimovibile



←123→

XRFsf 5225

Plus



SFNsfe 5227

Classe di efficienza energetica:	
Consumo energetico in 365 giorni/24 ore:	248 / 0,679 kWh ¹
Volume totale ² :	277 l
Rumorosità (potenza sonora)/Classe di emissione sonora:	38 dB(A) / C
Classe climatica:	SN-T (da +10 °C a +43 °C)
Progettato per operare a temperatura ambiente fino a -15 °C	
Porte / Fianchi:	SteelFinish / Silver
Dimensioni esterne in cm (A / L / P)	185,5 / 59,7 / 67,5 ¹



Controllo

- Display LCD monocromatico dietro la porta, con controllo Touch
- Display digitale della temperatura
- Predisposto per SmartDeviceBox - da ordinare separatamente
- Allarme in caso di innalzamento della temperatura: ottico e acustico
- Allarme porta aperta: ottico e acustico

Vano congelatore ********

- 7 cassetti con guida integrata, VarioSpace
- Cassetto superiore con comoda funzione di inclinazione
- Vassoio per cubetti di ghiaccio
- Tempo di conservazione in caso di black-out: 16 ore
- Capacità di congelazione in 24 ore: 18 kg

Caratteristiche

- Parete laterale destra riscaldata per essere affiancata a frigoriferi, congelatori o cantine
- Maniglia verticale integrata
- Maniglie di trasporto, anteriori e posteriori, ruote posteriori per il trasporto
- Piedini anteriori regolabili in altezza
- Incernieratura delle porte a sinistra, reversibile
- Guarnizione della porta rimovibile

SRBsfe 5220

Classe di efficienza energetica:	
Consumo energetico in 365 giorni/24 ore:	158 / 0,432 kWh ¹
Volume totale ² :	382 l
Volume:	Vano frigorifero: 288,7 l / Vano BioFresh: 93,7 l
Rumorosità (potenza sonora)/Classe di emissione sonora:	36 dB(A) / C
Classe climatica:	SN-T (da +10 °C a +43 °C)
Porte / Fianchi:	SteelFinish / Silver
Dimensioni esterne in cm (A / L / P)	185,5 / 59,7 / 67,5 ¹



Controllo

- Display LCD monocromatico dietro la porta, con controllo Touch
- Display digitale della temperatura per il vano frigorifero
- Predisposto per SmartDeviceBox - da ordinare separatamente
- Allarme porta aperta: ottico e acustico

Vano frigorifero e vano BioFresh

- PowerCooling con filtro FreshAir ai carboni attivi
- Mensole della controporta in plastica, Portauova, FlexCube
- 6 ripiani GlassLine, di cui 1 divisibile e rientrabile
- VarioSafe
- Ripiano portabottiglie integrato
- Illuminazione LED dall'alto
- 2 cassetti BioFresh su guide telescopiche, 1 per frutta e verdura, 1 per carne e latticini

Caratteristiche

- Parete laterale sinistra riscaldata per essere affiancata a frigoriferi, congelatori o cantine
- Maniglia verticale integrata
- Maniglie di trasporto, anteriori e posteriori, ruote posteriori per il trasporto
- Piedini anteriori regolabili in altezza
- Incernieratura delle porte reversibile
- Guarnizione della porta rimovibile

¹ Il consumo energetico indicato è raggiunto utilizzando il distanziatore murale fornito con l'apparecchiatura. Il mancato uso del distanziatore murale non compromette il funzionamento dell'apparecchiatura. Il distanziatore murale aumenta la profondità dell'apparecchiatura di 1,5 cm rispetto a quanto indicato.

² In conformità al regolamento UE 2019/2016, rappresentiamo il volume totale come numero intero (arrotondato) e il volume dello scomparto del congelatore e per gli alimenti freschi con una cifra dopo la virgola. Per la gamma completa delle classi di efficienza si rimanda a pagina 11. Conformemente a (EU) 2017/1369 6a.



←123→

XRFsf 5220

Plus



SFNsf 5227

Classe di efficienza energetica:	
Consumo energetico in 365 giorni / 24 ore:	199 / 0,545 kWh ¹
Volume totale ² :	277 l
Rumorosità (potenza sonora) / Classe di emissione sonora:	36 dB(A) / C
Classe climatica:	SN-T (da +10 °C a +43 °C)
Progettato per operare a temperatura ambiente fino a -15 °C	
Porte / Fianchi:	SteelFinish / Silver
Dimensioni esterne in cm (A / L / P)	185,5 / 59,7 / 67,5 ¹



Controllo

- Display LCD monocromatico dietro la porta, con controllo Touch
- Display digitale della temperatura
- Predisposto per SmartDeviceBox - da ordinare separatamente
- Allarme in caso di innalzamento della temperatura: ottico e acustico
- Allarme porta aperta: ottico e acustico

Vano congelatore ********

- 7 cassette con guida integrata, VarioSpace
- Cassetto superiore con comoda funzione di inclinazione
- Vassoio per cubetti di ghiaccio
- Tempo di conservazione in caso di black-out: 16 ore
- Capacità di congelazione in 24 ore: 18 kg

Caratteristiche

- Parete laterale destra riscaldata per essere affiancata a frigoriferi, congelatori o cantine
- Maniglia verticale integrata
- Maniglie di trasporto, anteriori e posteriori, ruote posteriori per il trasporto
- Piedini anteriori regolabili in altezza
- Incernieratura delle porte a sinistra, reversibile
- Guarnizione della porta rimovibile

SRsf 5220

Classe di efficienza energetica:	
Consumo energetico in 365 giorni / 24 ore:	98 / 0,268 kWh ¹
Volume totale ² :	399 l
Rumorosità (potenza sonora) / Classe di emissione sonora:	35 dB(A) / B, SuperSilent
Classe climatica:	SN-T (da +10 °C a +43 °C)
Porte / Fianchi:	SteelFinish / Silver
Dimensioni esterne in cm (A / L / P)	185,5 / 59,7 / 67,5 ¹



Controllo

- Display LCD monocromatico dietro la porta, con controllo Touch
- Display digitale della temperatura
- Predisposto per SmartDeviceBox - da ordinare separatamente
- Allarme porta aperta: ottico e acustico

Vano frigorifero

- PowerCooling con filtro FreshAir ai carboni attivi
- Mensole della controporta in plastica, Portauova, FlexCube
- 6 ripiani GlassLine, di cui 1 divisibile e rientrabile
- VarioSafe
- Ripiano ondulato portabottiglie
- Illuminazione LED dall'alto
- 1 cassetto EasyFresh su binari di scorrimento integrati
- 1 ampio cassetto per frutta e verdura

Caratteristiche

- Parete laterale sinistra riscaldata per essere affiancata a frigoriferi, congelatori o cantine
- Maniglia verticale integrata
- Maniglie di trasporto, anteriori e posteriori, ruote posteriori per il trasporto
- Piedini anteriori regolabili in altezza
- Incernieratura delle porte reversibile
- Guarnizione della porta rimovibile



←123→

XRF 5220

Plus



SFNe 5227

Classe di efficienza energetica:	
Consumo energetico in 365 giorni / 24 ore:	248 / 0,679 kWh ¹
Volume totale ² :	277 l
Rumorosità (potenza sonora) / Classe di emissione sonora:	38 dB(A) / C
Classe climatica:	SN-T (da +10 °C a +43 °C)
Progettato per operare a temperatura ambiente fino a -15 °C	
Porte / Fianchi:	Bianco / Bianco
Dimensioni esterne in cm (A / L / P)	185,5 / 59,7 / 67,5 ¹



Controllo

- Display LCD monocromatico dietro la porta, con controllo Touch
- Display digitale della temperatura
- Predisposto per SmartDeviceBox - da ordinare separatamente
- Allarme in caso di innalzamento della temperatura: ottico e acustico
- Allarme porta aperta: ottico e acustico

Vano congelatore ********

- 7 cassette con guida integrata, VarioSpace
- Cassetto superiore con comoda funzione di inclinazione
- Vassoio per cubetti di ghiaccio
- Tempo di conservazione in caso di black-out: 16 ore
- Capacità di congelazione in 24 ore: 18 kg

Caratteristiche

- Parete laterale destra riscaldata per essere affiancata a frigoriferi, congelatori o cantine
- Maniglia verticale integrata
- Maniglie di trasporto, anteriori e posteriori, ruote posteriori per il trasporto
- Piedini anteriori regolabili in altezza
- Incernieratura delle porte a sinistra, reversibile
- Guarnizione della porta rimovibile

SRe 5220

Classe di efficienza energetica:	
Consumo energetico in 365 giorni / 24 ore:	123 / 0,337 kWh ¹
Volume totale ² :	399 l
Rumorosità (potenza sonora) / Classe di emissione sonora:	36 dB(A) / C
Classe climatica:	SN-T (da +10 °C a +43 °C)
Porte / Fianchi:	Bianco / Bianco
Dimensioni esterne in cm (A / L / P)	185,5 / 59,7 / 67,5 ¹



Controllo

- Display LCD monocromatico dietro la porta, con controllo Touch
- Display digitale della temperatura
- Predisposto per SmartDeviceBox - da ordinare separatamente
- Allarme porta aperta: ottico e acustico

Vano frigorifero

- PowerCooling con filtro FreshAir ai carboni attivi
- Mensole della controporta in plastica, Portauova, FlexCube
- 6 ripiani GlassLine, di cui 1 divisibile e rientrabile
- VarioSafe
- Ripiano ondulato portabottiglie
- Illuminazione LED dall'alto
- 1 cassetto EasyFresh su binari di scorrimento integrati
- 1 ampio cassetto per frutta e verdura

Caratteristiche

- Parete laterale sinistra riscaldata per essere affiancata a frigoriferi, congelatori o cantine
- Maniglia verticale integrata
- Maniglie di trasporto, anteriori e posteriori, ruote posteriori per il trasporto
- Piedini anteriori regolabili in altezza
- Incernieratura delle porte reversibile
- Guarnizione della porta rimovibile

¹ Il consumo energetico indicato è raggiunto utilizzando il distanziatore murale fornito con l'apparecchiatura. Il mancato uso del distanziatore murale non compromette il funzionamento dell'apparecchiatura. Il distanziatore murale aumenta la profondità dell'apparecchiatura di 1,5 cm rispetto a quanto indicato.

² In conformità al regolamento UE 2019/2016, rappresentiamo il volume totale come numero intero (arrotondato) e il volume dello scomparto del congelatore e per gli alimenti freschi con una cifra dopo la virgola. Per la gamma completa delle classi di efficienza si rimanda a pagina 11. Conformemente a (EU) 2017/1369 6a.

Combinati



CBNsda 575i ◉ Serie Prime

Combinati



○ Serie Pure



◇ Serie Plus



◻ Serie Prime



△ Serie Peak

	○ Serie Pure	◇ Serie Plus	◻ Serie Prime	△ Serie Peak
Tecnologia di refrigerazione	EasyFresh su guide integrate	EasyFresh su guide integrate	EasyFresh su guide telescopiche	EasyFresh su guide telescopiche
		BioFresh su guide telescopiche	BioFresh con SoftTelescopic	BioFresh Professional con SoftTelescopic
				HydroBreeze
				Cassetto Safe per pesce e frutti di mare
	DuoCooling	DuoCooling	DuoCooling	DuoCooling
	Filtro FreshAir	Filtro FreshAir	Filtro FreshAir	Filtro FreshAir
			VarioTemp	VarioTemp
	NoFrost	NoFrost	NoFrost	NoFrost su guide telescopiche
Comfort e flessibilità		Ripiano in vetro divisibile	Ripiano in vetro divisibile	Ripiano in vetro divisibile
			SoftSystem	SoftSystem
		VarioSafe	VarioSafe	VarioSafe
			VarioBox	VarioBox
			Vaschetta per il burro	Vaschetta per il burro
	Portauova	Portauova	Portauova estensibile	Portauova estensibile
	Ripiano portabottiglie	Ripiano portabottiglie	Ripiano portabottiglie	Ripiano portabottiglie
		Vassoio per cubetti di ghiaccio	Vassoio per cubetti di ghiaccio con coperchio	Vassoio per cubetti di ghiaccio con coperchio
Design	Illuminazione dall'alto vano frigorifero	Illuminazione dall'alto vano frigorifero	LightTower	LightTower
			Illuminazione cassetto Safe BioFresh	Illuminazione cassetto Safe BioFresh
			Illuminazione vano congelatore	Illuminazione vano congelatore
				Illuminazione IceMaker
				Illuminazione ventola
			Parete posteriore interna SmartSteel	Parete posteriore interna SmartSteel
				Controporta SmartSteel
	Vetro trasparente	Vetro trasparente	Vetro satinato	Vetro satinato
	Ripiani con inserti effetto acciaio inox	Ripiani con inserti effetto acciaio inox	Ripiani in vetro e acciaio inox	Ripiani in vetro e acciaio inox
	Display touch	Display touch	Display Touch & Swipe	Display Touch & Swipe
	Display dietro la porta	Display dietro la porta o display nella porta	Display dietro la porta o display nella porta	Display dietro la porta o display nella porta
	Maniglia integrata	Maniglia integrata	Maniglia tubolare con meccanismo di apertura	Maniglia integrata
Connectivity (SmartDeviceBox)	Integrabile	Integrabile o integrato (modelli "i")	Integrabile o integrato (modelli "i")	Integrabile o integrato (modelli "i")
Acqua e ghiaccio		IceMaker o EasyTwist Ice	IceMaker o EasyTwist Ice	IceMaker
				InfinitySpring

Qualità in ogni dettaglio



BioFresh con HydroBreeze

La funzione HydroBreeze garantisce il mantenimento della massima freschezza per frutta e verdura. Produce una nebbiolina fredda che aiuta a preservare più a lungo e in maniera ottimale la frutta e la verdura.



EasyFresh

Il cassetto EasyFresh vi aiuta a preservare in casa la freschezza dei prodotti appena acquistati. Sia che si tratti di frutta o verdura non confezionate, tutto viene conservato in modo ottimale. Grazie alla chiusura ermetica, aumenta l'umidità nel cassetto, preservando a lungo la freschezza degli alimenti.



Fish & Seafood-Safe

Vi piace il pesce? Nel vostro Liebherr si mantiene freschissimo! Nel cassetto Safe il pesce e i frutti di mare vengono conservati in modo professionale alla temperatura ottimale di -2 °C. Ripartite lo spazio della zona a -2 °C a seconda delle vostre esigenze e conservate carne e latticini alla temperatura ottimale di 0 °C nello spazio rimanente. Il display a LED indica quando la zona a -2 °C è attiva.



SoftSystem

Capita spesso di dover aprire e chiudere la porta del frigorifero. Grazie al SoftSystem, la porta si chiude delicatamente e in modo sicuro, facile e silenzioso. Le bottiglie sistemate nei balconcini della controporta rimangono ferme al loro posto – senza sbattere od oscillare.



Illuminazione a LED dall'alto

L'illuminazione a LED illumina il vano interno dall'alto – per una buona visione d'insieme degli alimenti. I LED sono installati di fronte ai piani in vetro in modo da illuminare bene anche un frigorifero pieno.



Maniglia integrata

Speciale e funzionale: grazie alla maniglia ergonomica integrata in verticale, la porta si apre facilmente. Con il suo design moderno e minimalista, l'apparecchiatura si integra perfettamente in una cucina priva di maniglie.



InfinitySpring

Limpida e fresca: con il filtro dell'acqua InfinitySpring potrai gustare l'acqua direttamente dalla rete idrica domestica. Il filtro ai carboni attivi depura e garantisce acqua pulita. L'apparecchiatura ti ricorderà di cambiare il filtro annunciandolo sul display.



Sistema PowerCooling

Desiderate una distribuzione del freddo pressoché uniforme nel frigorifero? A ciò provvede il sistema PowerCooling: la ventola potente e, al contempo, silenziosa distribuisce in modo efficiente l'aria fredda in tutto il vano.



Display Touch & Swipe

Con il display Touch & Swipe è possibile accedere ai comandi del frigorifero in modo semplice e intuitivo. Per selezionare le funzioni come SuperCool basta premere e sfiorare i comandi sul display a colori. Con la stessa facilità è possibile regolare anche la temperatura. Inoltre, qui è possibile vedere la temperatura effettiva rilevata all'interno del vano.



VarioTemp

Con VarioTemp potete riporre i vostri alimenti con grande flessibilità nel vostro combinato. VarioTemp consente infatti di impostare con precisione la temperatura nel vano congelatore tra -2 °C e +14 °C e di utilizzarlo quindi come zona di refrigerazione supplementare. Questa soluzione è adatta sia per conservare per qualche ora bevande e snack per una festa sia per convertire l'apparecchiatura in uno scomparto cantina per conservare ad esempio le patate.



LightTower

LightTower illumina uniformemente l'interno del vano e sostiene al tempo stesso i ripiani in vetro. Flessibile, poco ingombrante e unico.



IceMaker con allacciamento fisso alla rete idrica

Con l'IceMaker collegabile alla rete idrica, l'acqua viene direttamente dal rubinetto. La funzione MaxIce consente di produrre fino a 1,5 kg di cubetti di ghiaccio al giorno. Con il divisore flessibile potrete dividere lo scomparto a vostro piacimento e variare così la quantità di cubetti di ghiaccio a seconda delle necessità!



← 91 →

CBNste 8872

Classe di efficienza energetica:	
Consumo energetico in 365 giorni/24 ore:	320 / 0,876 kWh
Volume totale ¹ :	522 l
Volume:	Vano frigorifero: 292,2 l / Vano BioFresh: 70,6 l / Vano congelatore: 160 l
Rumorosità (potenza sonora) / Classe di emissione sonora:	42 dB(A) / D
Classe climatica:	SN-T (da +10 °C a +43 °C)
Porte / Fianchi:	Acciaio satinato / Acciaio satinato
Dimensioni esterne in cm (A / L / P)	202,7 / 91 / 61,5



Controllo

- Comando MagicEye dietro la porta, controllo ElectronicTouch a sfioramento
- Display digitale della temperatura per il vano frigorifero e il vano congelatore
- FrostControl
- Allarme in caso di innalzamento della temperatura: ottico e acustico
- Allarme porta aperta: acustico

Vano frigorifero e vano BioFresh

- PowerCooling
- Allestimento Premium GlassLine
- 3 ripiani GlassLine
- Ripiano portabottiglie integrato
- Illuminazione LED a colonna su entrambi i lati e dall'alto
- Illuminazione LED del vano BioFresh
- 2 cassette BioFresh su guide telescopiche, regolabili HydroSafe o DrySafe

Vano congelatore ****

- 2 cassette con SoftTelescopic
- IceMaker con connessione fissa all'impianto idrico da 3/4"
- Produzione di cubetti di ghiaccio in 24 ore: 1,4 kg
- Scomparto per il ghiaccio 2,7 kg
- Illuminazione LED
- Tempo di conservazione in caso di black-out: 16,9 ore
- Capacità di congelazione in 24 ore: 9,5 kg

Caratteristiche

- Maniglie in alluminio
- Incassabile grazie all'aerazione frontale¹
- Maniglie di trasporto, posteriori, ruote posteriori per il trasporto
- Piedini anteriori regolabili in altezza
- Incernieratura delle porte a sinistra e a destra, fissa
- Guarnizione della porta rimovibile
- Parete posteriore in acciaio



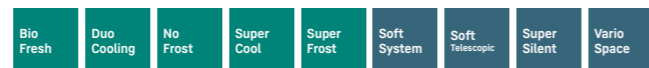
← 70 →

CBNes 5778

Premium



Classe di efficienza energetica:	
Consumo energetico in 365 giorni/24 ore:	187 / 0,512 kWh ¹
Volume totale ² :	392 l
Volume:	Vano frigorifero: 168,5 l / Vano BioFresh: 112,6 l / Vano congelatore: 112 l
Rumorosità (potenza sonora) / Classe di emissione sonora:	35 dB(A) / B, SuperSilent
Classe climatica:	SN-T (da +10 °C a +43 °C)
Porte / Fianchi:	SmartSteel / SmartSteel
Dimensioni esterne in cm (A / L / P)	201 / 70 / 66,5 ¹



Controllo

- Display TFT a colori da 7" integrato nella porta, controllo ElectronicTouch a sfioramento
- Display digitale della temperatura per il vano frigorifero, il vano congelatore e il vano BioFresh
- Predisposto per SmartDeviceBox - da ordinare separatamente
- FrostControl
- Allarme in caso di innalzamento della temperatura: ottico e acustico
- Allarme porta aperta: ottico e acustico

Vano frigorifero e vano BioFresh

- PowerCooling con filtro FreshAir ai carboni attivi
- Allestimento Premium GlassLine, VarioBoxes, Portauova, Vaschetta per il burro
- 3 ripiani GlassLine, di cui 1 divisibile e rientrabile
- Ripiano portabottiglie integrato e trasformabile in ripiano per alimenti
- Illuminazione LED dall'alto, regolabile in intensità
- Illuminazione LED del vano BioFresh
- Illuminazione LED nel pannello posteriore

- 2 cassette BioFresh con SoftTelescopic, di cui 1 regolabile Fruit & Vegetable-Safe o DrySafe

Vano congelatore ****

- 3 cassette, di cui 2 su supporti a rulli, VarioSpace
- Vassoio per cubetti di ghiaccio con coperchio
- Illuminazione LED
- Tempo di conservazione in caso di black-out: 16 ore
- Capacità di congelazione in 24 ore: 9 kg
- 2 accumulatori di freddo
- Ripiani in vetro di sicurezza

Caratteristiche

- HardLine
- Maniglie in alluminio con meccanismo di apertura integrato
- Incassabile grazie all'aerazione frontale¹
- Maniglie di trasporto, anteriori e posteriori, ruote posteriori per il trasporto
- Piedini anteriori regolabili in altezza
- Incernieratura delle porte reversibile
- Guarnizione della porta rimovibile
- Cerniera della porta a scomparsa con angolo di apertura limitato



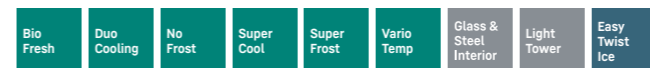
← 75 →

CBNsdb 775i

Prime



Classe di efficienza energetica:	
Consumo energetico in 365 giorni/24 ore:	162 / 0,443 kWh ¹
Volume totale ² :	473 l
Volume:	Vano frigorifero: 208,7 l / Vano BioFresh: 126,9 l / Vano congelatore: 138 l
Rumorosità (potenza sonora) / Classe di emissione sonora:	34 dB(A) / B, SuperSilent
Classe climatica:	SN-T (da +10 °C a +43 °C)
Porte / Fianchi:	SmartSteel / Silver
Dimensioni esterne in cm (A / L / P)	201,5 / 74,7 / 67,5 ¹



Controllo

- Display a colori TFT da 2,4" integrato nella porta, elettronica Touch & Swipe
- Display digitale della temperatura per il vano frigorifero, il vano congelatore e il vano BioFresh
- SmartDeviceBox in dotazione
- Allarme in caso di innalzamento della temperatura: ottico e acustico
- Allarme porta aperta: ottico e acustico

Vano frigorifero e vano BioFresh

- PowerCooling con filtro FreshAir ai carboni attivi
- Allestimento Premium GlassLine, VarioBoxes estraibili, Portauova, Vaschetta per il burro
- 2 ripiani GlassLine, di cui 1 divisibile e rientrabile
- VarioSafe
- Ripiano portabottiglie integrato
- Illuminazione laterale LED
- Illuminazione LED del vano BioFresh
- 2 cassette BioFresh con SoftTelescopic, 1 per frutta e verdura, 1 per carne e latticini

Vano congelatore ****

- 3 cassette, VarioSpace
- Illuminazione LED
- Tempo di conservazione in caso di black-out: 20 ore
- Capacità di congelazione in 24 ore: 10 kg
- 2 accumulatori di freddo
- Ripiani in vetro di sicurezza

Caratteristiche

- Maniglie tubolari in acciaio satinato con meccanismo di apertura integrato
- Maniglie di trasporto, anteriori e posteriori, ruote posteriori per il trasporto
- Piedini anteriori regolabili in altezza
- Incernieratura delle porte reversibile
- Guarnizione della porta rimovibile
- Parete posteriore interna in acciaio SmartSteel



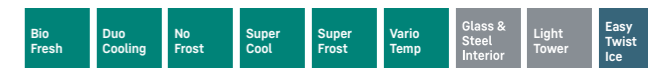
← 75 →

CBNsdc 765i

Prime



Classe di efficienza energetica:	
Consumo energetico in 365 giorni/24 ore:	189 / 0,517 kWh ¹
Volume totale ² :	423 l
Volume:	Vano frigorifero: 216,3 l / Vano BioFresh: 68,7 l / Vano congelatore: 138 l
Rumorosità (potenza sonora) / Classe di emissione sonora:	34 dB(A) / B, SuperSilent
Classe climatica:	SN-T (da +10 °C a +43 °C)
Porte / Fianchi:	SmartSteel / Silver
Dimensioni esterne in cm (A / L / P)	185,5 / 74,7 / 67,5 ¹



Controllo

- Display a colori TFT da 2,4" dietro la porta, elettronica Touch & Swipe
- Display digitale della temperatura per il vano frigorifero, il vano congelatore e il vano BioFresh
- SmartDeviceBox in dotazione
- Allarme in caso di innalzamento della temperatura: ottico e acustico
- Allarme porta aperta: ottico e acustico

Vano frigorifero e vano BioFresh

- PowerCooling con filtro FreshAir ai carboni attivi
- Allestimento Premium GlassLine, VarioBoxes estraibili, Portauova, Vaschetta per il burro
- 3 ripiani GlassLine, di cui 1 divisibile e rientrabile
- VarioSafe
- Ripiano portabottiglie integrato
- Illuminazione laterale LED
- Illuminazione LED del vano BioFresh
- 1 cassetto BioFresh con SoftTelescopic, 1 per frutta e verdura

Vano congelatore ****

- 3 cassette, VarioSpace
- Illuminazione LED
- Tempo di conservazione in caso di black-out: 20 ore
- Capacità di congelazione in 24 ore: 10 kg
- 2 accumulatori di freddo
- Ripiani in vetro di sicurezza

Caratteristiche

- Maniglie tubolari in acciaio satinato con meccanismo di apertura integrato
- Maniglie di trasporto, anteriori e posteriori, ruote posteriori per il trasporto
- Piedini anteriori regolabili in altezza
- Incernieratura delle porte reversibile
- Guarnizione della porta rimovibile
- Parete posteriore interna in acciaio SmartSteel

¹ Il consumo energetico indicato è raggiunto utilizzando il distanziatore murale fornito con l'apparecchiatura. Il mancato uso del distanziatore murale non compromette il funzionamento dell'apparecchiatura. Il distanziatore murale aumenta la profondità dell'apparecchiatura di 1,5 cm rispetto a quanto indicato. Per la gamma completa delle classi di efficienza si rimanda a pagina 11. Conformemente a (EU) 2017/1369 da.

² In conformità al regolamento UE 2019/2016, rappresentiamo il volume totale come numero intero (arrotondato) e il volume dello scomparto del congelatore e per gli alimenti freschi con una cifra dopo la virgola.
³ Per il corretto posizionamento all'interno dei mobili seguire le indicazioni riportate nelle istruzioni d'installazione.



← 75 →

CNSfd 7723

Plus

Classe di efficienza energetica:	
Consumo energetico in 365 giorni/24 ore:	231 / 0,632 kWh ¹
Volume totale ² :	485 l
Volume:	Vano frigorifero: 347,7 l / Vano congelatore: 138 l
Rumorosità (potenza sonora) / Classe di emissione sonora:	35 dB(A) / B, SuperSilent
Classe climatica:	SN-T (da +10 °C a +43 °C)
Porte / Fianchi:	SteelFinish / Silver
Dimensioni esterne in cm (A / L / P)	201,5 / 74,7 / 67,5 ¹

Easy Fresh	Duo Cooling	No Frost	Super Cool	Super Frost	Easy Twist Ice	Super Silent	Touch Display	Vario Space
Smart Device Ready								

Controllo

- Display LCD monocromatico dietro la porta, con controllo Touch
- Display digitale della temperatura per il vano frigorifero e il vano congelatore
- Predisposto per SmartDeviceBox - da ordinare separatamente
- Allarme in caso di innalzamento della temperatura: ottico e acustico
- Allarme porta aperta: ottico e acustico

Vano frigorifero

- PowerCooling con filtro FreshAir ai carboni attivi
- Allestimento Premium GlassLine, Portauova, FlexCube
- 5 ripiani GlassLine, di cui 1 divisibile e rientrabile
- VarioSafe
- Ripiano ondulato portabottiglie
- Illuminazione LED dall'alto
- 1 cassetto EasyFresh su binari di scorrimento integrati

Vano congelatore ********

- 3 cassetti, VarioSpace
- Tempo di conservazione in caso di black-out: 20 ore
- Capacità di congelazione in 24 ore: 10 kg
- Ripiani in vetro di sicurezza

Caratteristiche

- Maniglie verticali integrate
- Maniglie di trasporto, anteriori e posteriori, ruote posteriori per il trasporto
- Piedini anteriori regolabili in altezza
- Incernieratura delle porte reversibile
- Guarnizione della porta rimovibile



← 75 →

CNd 7723

Plus

Classe di efficienza energetica:	
Consumo energetico in 365 giorni/24 ore:	231 / 0,632 kWh ¹
Volume totale ² :	485 l
Volume:	Vano frigorifero: 347,7 l / Vano congelatore: 138 l
Rumorosità (potenza sonora) / Classe di emissione sonora:	35 dB(A) / B, SuperSilent
Classe climatica:	SN-T (da +10 °C a +43 °C)
Porte / Fianchi:	Bianco / Bianco
Dimensioni esterne in cm (A / L / P)	201,5 / 74,7 / 67,5 ¹

Easy Fresh	Duo Cooling	No Frost	Super Cool	Super Frost	Easy Twist Ice	Super Silent	Touch Display	Vario Space
Smart Device Ready								

Controllo

- Display LCD monocromatico dietro la porta, con controllo Touch
- Display digitale della temperatura per il vano frigorifero e il vano congelatore
- Predisposto per SmartDeviceBox - da ordinare separatamente
- Allarme in caso di innalzamento della temperatura: ottico e acustico
- Allarme porta aperta: ottico e acustico

Vano frigorifero

- PowerCooling con filtro FreshAir ai carboni attivi
- Allestimento Premium GlassLine, Portauova, FlexCube
- 5 ripiani GlassLine, di cui 1 divisibile e rientrabile
- VarioSafe
- Ripiano ondulato portabottiglie
- Illuminazione LED dall'alto
- 1 cassetto EasyFresh su binari di scorrimento integrati

Vano congelatore ********

- 3 cassetti, VarioSpace
- Tempo di conservazione in caso di black-out: 20 ore
- Capacità di congelazione in 24 ore: 10 kg
- Ripiani in vetro di sicurezza

Caratteristiche

- Maniglie verticali integrate
- Maniglie di trasporto, anteriori e posteriori, ruote posteriori per il trasporto
- Piedini anteriori regolabili in altezza
- Incernieratura delle porte reversibile
- Guarnizione della porta rimovibile



reddot winner 2022



← 60 →

CBNbsd 578i

Peak

Classe di efficienza energetica:	
Consumo energetico in 365 giorni/24 ore:	225 / 0,616 kWh ¹
Volume totale ² :	359 l
Volume:	Vano frigorifero: 160,3 l / Vano BioFresh: 96,1 l / Vano congelatore: 103 l
Rumorosità (potenza sonora) / Classe di emissione sonora:	34 dB(A) / B, SuperSilent
Classe climatica:	SN-T (da +10 °C a +43 °C)
Porte / Fianchi:	BlackSteel / BlackSteel
Dimensioni esterne in cm (A / L / P)	201,5 / 59,7 / 67,5 ¹

Bio Fresh Professional	Hydro Breeze	Fish & Seafood	Duo Cooling	No Frost	Super Cool	Super Frost	Vario Temp	Glass & Steel Interior
Light Tower	Soft System	Soft Telescopic	Super Silent	Touch & Swipe Display	Vario Space	Smart Device		

Controllo

- Display a colori TFT da 2,4" integrato nella porta, elettronica Touch & Swipe
- Display digitale della temperatura per il vano frigorifero, il vano congelatore e il vano BioFresh
- SmartDeviceBox in dotazione
- Allarme in caso di innalzamento della temperatura: ottico e acustico
- Allarme porta aperta: ottico e acustico

Vano frigorifero e vano BioFresh

- PowerCooling con filtro FreshAir ai carboni attivi e Ambilight
- Allestimento Premium GlassLine, VarioBoxes estraibili, Portauova, Vaschetta per il burro
- 2 ripiani GlassLine, di cui 1 divisibile e rientrabile
- VarioSafe
- Ripiano portabottiglie integrato
- Illuminazione laterale LED
- Illuminazione LED del vano BioFresh
- 2 cassetti BioFresh con SoftTelescopic, 1 per frutta e verdura con HydroBreeze, 1 per pesce e frutti di mare, 1 FlexSystem

Vano congelatore ********

- 3 cassetti, di cui 2 su guide telescopiche, VarioSpace
- Vassoio per cubetti di ghiaccio con coperchio
- Illuminazione LED
- Tempo di conservazione in caso di black-out: 20 ore
- Capacità di congelazione in 24 ore: 10 kg
- 2 accumulatori di freddo
- Ripiani in vetro di sicurezza

Caratteristiche

- Maniglie verticali integrate
- Maniglie di trasporto, anteriori e posteriori, ruote posteriori per il trasporto
- Piedini anteriori regolabili in altezza
- Incernieratura delle porte reversibile
- Guarnizione della porta rimovibile
- Parete posteriore, senza condensa, e controporta in BlackSteel



reddot winner 2022



← 60 →

CBNstd 578i

Peak

Classe di efficienza energetica:	
Consumo energetico in 365 giorni/24 ore:	225 / 0,616 kWh ¹
Volume totale ² :	359 l
Volume:	Vano frigorifero: 160,3 l / Vano BioFresh: 96,1 l / Vano congelatore: 103 l
Rumorosità (potenza sonora) / Classe di emissione sonora:	34 dB(A) / B, SuperSilent
Classe climatica:	SN-T (da +10 °C a +43 °C)
Porte / Fianchi:	SmartSteel / SmartSteel
Dimensioni esterne in cm (A / L / P)	201,5 / 59,7 / 67,5 ¹

Bio Fresh Professional	Hydro Breeze	Fish & Seafood	Duo Cooling	No Frost	Super Cool	Super Frost	Glass & Steel Interior	Light Tower
Soft System	Soft Telescopic	Super Silent	Touch & Swipe Display	Vario Space	Smart Device			

Controllo

- Display a colori TFT da 2,4" integrato nella porta, elettronica Touch & Swipe
- Display digitale della temperatura per il vano frigorifero, il vano congelatore e il vano BioFresh
- SmartDeviceBox in dotazione
- Allarme in caso di innalzamento della temperatura: ottico e acustico
- Allarme porta aperta: ottico e acustico

Vano frigorifero e vano BioFresh

- PowerCooling con filtro FreshAir ai carboni attivi e Ambilight
- Allestimento Premium GlassLine, VarioBoxes estraibili, Portauova, Vaschetta per il burro
- 2 ripiani GlassLine, di cui 1 divisibile e rientrabile
- VarioSafe
- Ripiano portabottiglie integrato
- Illuminazione laterale LED
- Illuminazione LED del vano BioFresh
- 2 cassetti BioFresh con SoftTelescopic, 1 per frutta e verdura con HydroBreeze, 1 per pesce e frutti di mare, 1 FlexSystem

Vano congelatore ********

- 3 cassetti, di cui 2 su guide telescopiche, VarioSpace
- Vassoio per cubetti di ghiaccio con coperchio
- Illuminazione LED
- Tempo di conservazione in caso di black-out: 20 ore
- Capacità di congelazione in 24 ore: 10 kg
- 2 accumulatori di freddo
- Ripiani in vetro di sicurezza

Caratteristiche

- Maniglie verticali integrate
- Maniglie di trasporto, anteriori e posteriori, ruote posteriori per il trasporto
- Piedini anteriori regolabili in altezza
- Incernieratura delle porte reversibile
- Guarnizione della porta rimovibile
- Parete posteriore, senza condensa, e controporta in acciaio SmartSteel

¹ Il consumo energetico indicato è raggiunto utilizzando il distanziatore murale fornito con l'apparecchiatura. Il mancato uso del distanziatore murale non compromette il funzionamento dell'apparecchiatura. Il distanziatore murale aumenta la profondità dell'apparecchiatura di 1,5 cm rispetto a quanto indicato.

² In conformità al regolamento UE 2019/2016, rappresentiamo il volume totale come numero intero (arrotondato) e il volume dello scomparto del congelatore e per gli alimenti freschi con una cifra dopo la virgola. Per la gamma completa delle classi di efficienza si rimanda a pagina 11. Conformemente a (EU) 2017/1369 6a.



CBNsda 575i
Prime

Classe di efficienza energetica:	A
Consumo energetico in 365 giorni/24 ore:	116 / 0,317 kWh¹
Volume totale ² :	362 l
Volume:	Vano frigorifero: 159,9 l / Vano BioFresh: 99,2 l / Vano congelatore: 103 l
Rumorosità (potenza sonora) / Classe di emissione sonora:	33 dB(A) / B, SuperSilent
Classe climatica:	SN-T (da +10 °C a +43 °C)
Porte / Fianchi:	SmartSteel / Silver
Dimensioni esterne in cm (A / L / P)	201,5 / 59,7 / 67,5¹

Bio Fresh	Duo Cooling	No Frost	Super Cool	Super Frost	Vario Temp	Glass & Steel Interior	Light Tower	Easy Twist Ice
Soft System	Soft Telescopic	Super Silent	Touch & Swipe Display	Vario Space	Smart Device			

- Controllo**
- Display a colori TFT da 2,4" dietro la porta, elettronica Touch & Swipe
 - Display digitale della temperatura per il vano frigorifero, il vano congelatore e il vano BioFresh
 - SmartDeviceBox in dotazione
 - Allarme in caso di innalzamento della temperatura: ottico e acustico
 - Allarme porta aperta: ottico e acustico

- Vano congelatore ******
- 3 cassetti, VarioSpace
 - Illuminazione LED
 - Tempo di conservazione in caso di black-out: 20 ore
 - Capacità di congelazione in 24 ore: 10 kg
 - 2 accumulatori di freddo
 - Ripiani in vetro di sicurezza

- Caratteristiche**
- Maniglie tubolari in acciaio satinato con meccanismo di apertura integrato
 - Maniglie di trasporto, anteriori e posteriori, ruote posteriori per il trasporto
 - Piedini anteriori regolabili in altezza
 - Incernieratura delle porte reversibile
 - Guarnizione della porta rimovibile
 - Parete posteriore interna in acciaio SmartSteel

- Vano frigorifero e vano BioFresh**
- PowerCooling con filtro FreshAir ai carboni attivi
 - Allestimento Premium GlassLine, VarioBoxes estraibili, Portauova, Vaschetta per il burro
 - 2 ripiani GlassLine, di cui 1 divisibile e rientrabile
 - VarioSafe
 - Ripiano portabottiglie integrato
 - Illuminazione laterale LED
 - Illuminazione LED del vano BioFresh
 - 2 cassetti BioFresh con SoftTelescopic, 1 per frutta e verdura, 1 per carne e latticini



CBNbsa 575i
Prime

Classe di efficienza energetica:	A
Consumo energetico in 365 giorni/24 ore:	116 / 0,317 kWh¹
Volume totale ² :	362 l
Volume:	Vano frigorifero: 159,9 l / Vano BioFresh: 99,2 l / Vano congelatore: 103 l
Rumorosità (potenza sonora) / Classe di emissione sonora:	33 dB(A) / B, SuperSilent
Classe climatica:	SN-T (da +10 °C a +43 °C)
Porte / Fianchi:	BlackSteel / BlackSteel
Dimensioni esterne in cm (A / L / P)	201,5 / 59,7 / 67,5¹

Bio Fresh	Duo Cooling	No Frost	Super Cool	Super Frost	Vario Temp	Glass & Steel Interior	Light Tower	Easy Twist Ice
Soft System	Soft Telescopic	Super Silent	Touch & Swipe Display	Vario Space	Smart Device			

- Controllo**
- Display a colori TFT da 2,4" dietro la porta, elettronica Touch & Swipe
 - Display digitale della temperatura per il vano frigorifero, il vano congelatore e il vano BioFresh
 - SmartDeviceBox in dotazione
 - Allarme in caso di innalzamento della temperatura: ottico e acustico
 - Allarme porta aperta: ottico e acustico

- Vano congelatore ******
- 3 cassetti, VarioSpace
 - Illuminazione LED
 - Tempo di conservazione in caso di black-out: 20 ore
 - Capacità di congelazione in 24 ore: 10 kg
 - 2 accumulatori di freddo
 - Ripiani in vetro di sicurezza

- Caratteristiche**
- Maniglie tubolari in acciaio satinato con meccanismo di apertura integrato
 - Maniglie di trasporto, anteriori e posteriori, ruote posteriori per il trasporto
 - Piedini anteriori regolabili in altezza
 - Incernieratura delle porte reversibile
 - Guarnizione della porta rimovibile
 - Parete posteriore in BlackSteel

- Vano frigorifero e vano BioFresh**
- PowerCooling con filtro FreshAir ai carboni attivi
 - Allestimento Premium GlassLine, VarioBoxes estraibili, Portauova, Vaschetta per il burro
 - 2 ripiani GlassLine, di cui 1 divisibile e rientrabile
 - VarioSafe
 - Ripiano portabottiglie integrato
 - Illuminazione laterale LED
 - Illuminazione LED del vano BioFresh
 - 2 cassetti BioFresh con SoftTelescopic, 1 per frutta e verdura, 1 per carne e latticini



CBNsdc 573i
Plus

Classe di efficienza energetica:	C
Consumo energetico in 365 giorni/24 ore:	181 / 0,495 kWh¹
Volume totale ² :	360 l
Volume:	Vano frigorifero: 158,8 l / Vano BioFresh: 98,9 l / Vano congelatore: 103 l
Rumorosità (potenza sonora) / Classe di emissione sonora:	35 dB(A) / B, SuperSilent
Classe climatica:	SN-T (da +10 °C a +43 °C)
Porte / Fianchi:	SmartSteel / Silver
Dimensioni esterne in cm (A / L / P)	201,5 / 59,7 / 67,5¹

Bio Fresh	Duo Cooling	No Frost	Super Cool	Super Frost	Super Silent	Touch & Swipe Display	Vario Space	Smart Device

- Controllo**
- Display a colori TFT da 2,4" integrato nella porta, elettronica Touch & Swipe
 - Display digitale della temperatura per il vano frigorifero, il vano congelatore e il vano BioFresh
 - SmartDeviceBox in dotazione
 - Allarme in caso di innalzamento della temperatura: ottico e acustico
 - Allarme porta aperta: ottico e acustico

- Vano congelatore ******
- 3 cassetti, VarioSpace
 - Vassoio per cubetti di ghiaccio
 - Tempo di conservazione in caso di black-out: 20 ore
 - Capacità di congelazione in 24 ore: 10 kg
 - Ripiani in vetro di sicurezza

- Caratteristiche**
- Maniglie verticali integrate
 - Maniglie di trasporto, anteriori e posteriori, ruote posteriori per il trasporto
 - Piedini anteriori regolabili in altezza
 - Incernieratura delle porte reversibile
 - Guarnizione della porta rimovibile

- Vano frigorifero e vano BioFresh**
- PowerCooling con filtro FreshAir ai carboni attivi
 - Mensole della controporta in plastica, Portauova, FlexCube
 - 3 ripiani GlassLine, di cui 1 divisibile e rientrabile
 - Ripiano portabottiglie integrato
 - Illuminazione LED dall'alto
 - 2 cassetti BioFresh su guide telescopiche, 1 per frutta e verdura, 1 per carne e latticini



CBNbda 5723
Plus

Classe di efficienza energetica:	A
Consumo energetico in 365 giorni/24 ore:	116 / 0,317 kWh¹
Volume totale ² :	360 l
Volume:	Vano frigorifero: 158,8 l / Vano BioFresh: 98,9 l / Vano congelatore: 103 l
Rumorosità (potenza sonora) / Classe di emissione sonora:	33 dB(A) / B, SuperSilent
Classe climatica:	SN-T (da +10 °C a +43 °C)
Porte / Fianchi:	BlackSteel / Nero
Dimensioni esterne in cm (A / L / P)	201,5 / 59,7 / 67,5¹

Bio Fresh	Duo Cooling	No Frost	Super Cool	Super Frost	Easy Twist Ice	Super Silent	Touch Display	Vario Space

- Controllo**
- Display LCD monocromatico dietro la porta, con controllo Touch
 - Display digitale della temperatura per il vano frigorifero e il vano congelatore
 - Predisposto per SmartDeviceBox - da ordinare separatamente
 - Allarme in caso di innalzamento della temperatura: ottico e acustico
 - Allarme porta aperta: ottico e acustico

- Vano congelatore ******
- 3 cassetti, VarioSpace
 - Tempo di conservazione in caso di black-out: 20 ore
 - Capacità di congelazione in 24 ore: 10 kg
 - Ripiani in vetro di sicurezza

- Caratteristiche**
- Maniglie verticali integrate
 - Maniglie di trasporto, anteriori e posteriori
 - Piedini anteriori regolabili in altezza
 - Incernieratura delle porte reversibile
 - Guarnizione della porta rimovibile

- Vano frigorifero e vano BioFresh**
- PowerCooling con filtro FreshAir ai carboni attivi
 - Mensole della controporta in plastica, Portauova
 - 3 ripiani GlassLine, di cui 1 divisibile e rientrabile
 - Ripiano portabottiglie integrato
 - Illuminazione LED dall'alto
 - 2 cassetti BioFresh su guide telescopiche, 1 per frutta e verdura, 1 per carne e latticini

¹ Il consumo energetico indicato è raggiunto utilizzando il distanziatore murale fornito con l'apparecchiatura. Il mancato uso del distanziatore murale non compromette il funzionamento dell'apparecchiatura. Il distanziatore murale aumenta la profondità dell'apparecchiatura di 1,5 cm rispetto a quanto indicato.

² In conformità al regolamento UE 2019/2016, rappresentiamo il volume totale come numero intero (arrotondato) e il volume dello scomparto del congelatore e per gli alimenti freschi con una cifra dopo la virgola. Per la gamma completa delle classi di efficienza si rimanda a pagina 11. Conformemente a (EU) 2017/1369 6a.



Illuminazione LED dall'alto

L'illuminazione LED illumina il vano interno dall'alto - per una buona visione d'insieme degli alimenti. I LED sono installati di fronte ai piani in vetro in modo da illuminare bene anche un frigorifero pieno.



Maniglia integrata

Speciale e funzionale: grazie alla maniglia ergonomica integrata in verticale, la porta si apre facilmente. Con il suo design moderno e minimalista, l'apparecchiatura si integra perfettamente in una cucina priva di maniglie.



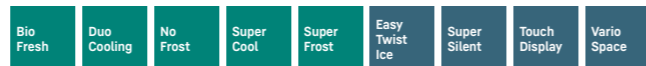
← 60 →



CBNc 5723

Plus

Classe di efficienza energetica:	C ^A / _B
Consumo energetico in 365 giorni/24 ore:	181 / 0,495 kWh¹
Volume totale ² :	360 l
Volume:	Vano frigorifero: 158,8 l / Vano BioFresh: 98,9 l / Vano congelatore: 103 l
Rumorosità (potenza sonora) / Classe di emissione sonora:	35 dB(A) / B, SuperSilent
Classe climatica:	SN-T (da +10°C a +43°C)
Porte / Fianchi:	Bianco / Bianco
Dimensioni esterne in cm (A / L / P)	201,5 / 59,7 / 67,5¹



Controllo

- Display LCD monocromatico dietro la porta, con controllo Touch
- Display digitale della temperatura per il vano frigorifero e il vano congelatore
- Predisposto per SmartDeviceBox - da ordinare separatamente
- Allarme in caso di innalzamento della temperatura: ottico e acustico
- Allarme porta aperta: ottico e acustico

Vano frigorifero e vano BioFresh

- PowerCooling con filtro FreshAir ai carboni attivi
- Mensole della controporta in plastica, Portauova, FlexCube
- 3 ripiani GlassLine, di cui 1 divisibile e rientrabile
- Ripiano portabottiglie integrato
- Illuminazione LED dall'alto
- 2 cassette BioFresh su guide telescopiche, 1 per frutta e verdura, 1 per carne e latticini

Vano congelatore ********

- 3 cassette, VarioSpace
- Tempo di conservazione in caso di black-out: 20 ore
- Capacità di congelazione in 24 ore: 10 kg
- Ripiani in vetro di sicurezza

Caratteristiche

- Maniglie verticali integrate
- Maniglie di trasporto, anteriori e posteriori, ruote posteriori per il trasporto
- Piedini anteriori regolabili in altezza
- Incernieratura delle porte reversibile
- Guarnizione della porta rimovibile

¹ Il consumo energetico indicato è raggiunto utilizzando il distanziatore murale fornito con l'apparecchiatura. Il mancato uso del distanziatore murale non compromette il funzionamento dell'apparecchiatura. Il distanziatore murale aumenta la profondità dell'apparecchiatura di 1,5 cm rispetto a quanto indicato.



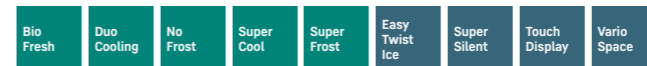
← 60 →



CBNsda 572i

Plus

Classe di efficienza energetica:	A ^A / _B
Consumo energetico in 365 giorni/24 ore:	116 / 0,317 kWh¹
Volume totale ² :	360 l
Volume:	Vano frigorifero: 158,8 l / Vano BioFresh: 98,9 l / Vano congelatore: 103 l
Rumorosità (potenza sonora) / Classe di emissione sonora:	34 dB(A) / B, SuperSilent
Classe climatica:	SN-T (da +10°C a +43°C)
Porte / Fianchi:	SmartSteel / Silver
Dimensioni esterne in cm (A / L / P)	201,5 / 59,7 / 67,5¹



Controllo

- Display LCD monocromatico dietro la porta, con controllo Touch
- Display digitale della temperatura per il vano frigorifero e il vano congelatore
- SmartDeviceBox in dotazione
- Allarme in caso di innalzamento della temperatura: ottico e acustico
- Allarme porta aperta: ottico e acustico

Vano frigorifero e vano BioFresh

- PowerCooling con filtro FreshAir ai carboni attivi
- Mensole della controporta in plastica, Portauova, FlexCube
- 3 ripiani GlassLine, di cui 1 divisibile e rientrabile
- Ripiano portabottiglie integrato
- Illuminazione LED dall'alto
- 2 cassette BioFresh su guide telescopiche, 1 per frutta e verdura, 1 per carne e latticini

Vano congelatore ********

- 3 cassette, VarioSpace
- Tempo di conservazione in caso di black-out: 20 ore
- Capacità di congelazione in 24 ore: 10 kg
- Ripiani in vetro di sicurezza

Caratteristiche

- Maniglie verticali integrate
- Maniglie di trasporto, anteriori e posteriori, ruote posteriori per il trasporto
- Piedini anteriori regolabili in altezza
- Incernieratura delle porte reversibile
- Guarnizione della porta rimovibile

² In conformità al regolamento UE 2019/2016, rappresentiamo il volume totale come numero intero (arrotondato) e il volume dello scomparto del congelatore e per gli alimenti freschi con una cifra dopo la virgola. Per la gamma completa delle classi di efficienza si rimanda a pagina 11. Conformemente a (EU) 2017/1369 6a.



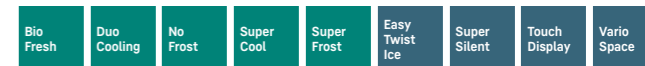
← 60 →



CBNsfc 572i

Plus

Classe di efficienza energetica:	C ^A / _B
Consumo energetico in 365 giorni/24 ore:	181 / 0,495 kWh¹
Volume totale ² :	360 l
Volume:	Vano frigorifero: 158,8 l / Vano BioFresh: 98,9 l / Vano congelatore: 103 l
Rumorosità (potenza sonora) / Classe di emissione sonora:	35 dB(A) / B, SuperSilent
Classe climatica:	SN-T (da +10°C a +43°C)
Porte / Fianchi:	SteelFinish / Silver
Dimensioni esterne in cm (A / L / P)	201,5 / 59,7 / 67,5¹



Controllo

- Display LCD monocromatico dietro la porta, con controllo Touch
- Display digitale della temperatura per il vano frigorifero e il vano congelatore
- SmartDeviceBox in dotazione
- Allarme in caso di innalzamento della temperatura: ottico e acustico
- Allarme porta aperta: ottico e acustico

Vano frigorifero e vano BioFresh

- PowerCooling con filtro FreshAir ai carboni attivi
- Mensole della controporta in plastica, Portauova, FlexCube
- 3 ripiani GlassLine, di cui 1 divisibile e rientrabile
- Ripiano portabottiglie integrato
- Illuminazione LED dall'alto
- 2 cassette BioFresh su guide telescopiche, 1 per frutta e verdura, 1 per carne e latticini

Vano congelatore ********

- 3 cassette, VarioSpace
- Tempo di conservazione in caso di black-out: 20 ore
- Capacità di congelazione in 24 ore: 10 kg
- Ripiani in vetro di sicurezza

Caratteristiche

- Maniglie verticali integrate
- Maniglie di trasporto, anteriori e posteriori, ruote posteriori per il trasporto
- Piedini anteriori regolabili in altezza
- Incernieratura delle porte reversibile
- Guarnizione della porta rimovibile



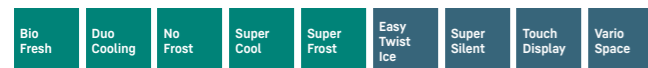
← 60 →

CBNsfd 5223

Plus



Classe di efficienza energetica:	
Consumo energetico in 365 giorni/24 ore:	213 / 0,583 kWh ¹
Volume totale ² :	320 l
Volume:	Vano frigorifero: 164,7 l / Vano BioFresh: 52,9 l / Vano congelatore: 103 l
Rumorosità (potenza sonora) / Classe di emissione sonora:	35 dB(A) / B, SuperSilent
Classe climatica:	SN-T (da +10 °C a +43 °C)
Porte / Fianchi:	SteelFinish / Silver
Dimensioni esterne in cm (A / L / P)	185,5 / 59,7 / 67,5 ¹



Controllo

- Display LCD monocromatico dietro la porta, con controllo Touch
- Display digitale della temperatura per il vano frigorifero e il vano congelatore
- Predisposto per SmartDeviceBox - da ordinare separatamente
- Allarme in caso di innalzamento della temperatura: ottico e acustico
- Allarme porta aperta: ottico e acustico

Vano frigorifero e vano BioFresh

- PowerCooling con filtro FreshAir ai carboni attivi
- Mensole della controporta in plastica, Portauova
- 4 ripiani GlassLine, di cui 1 divisibile e rientrabile
- Ripiano portabottiglie integrato
- Illuminazione LED dall'alto
- 1 cassetto BioFresh su guide telescopiche, 1 per frutta e verdura

Vano congelatore ********

- 3 cassetti, VarioSpace
- Tempo di conservazione in caso di black-out: 20 ore
- Capacità di congelazione in 24 ore: 10 kg
- Ripiani in vetro di sicurezza

Caratteristiche

- Maniglie verticali integrate
- Maniglie di trasporto, anteriori e posteriori
- Piedini anteriori regolabili in altezza
- Incernieratura delle porte reversibile
- Guarnizione della porta rimovibile

¹ Il consumo energetico indicato è raggiunto utilizzando il distanziatore murale fornito con l'apparecchiatura. Il mancato uso del distanziatore murale non compromette il funzionamento dell'apparecchiatura. Il distanziatore murale aumenta la profondità dell'apparecchiatura di 1,5 cm rispetto a quanto indicato.



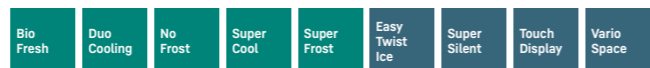
← 60 →

CBNc 5223

Plus



Classe di efficienza energetica:	
Consumo energetico in 365 giorni/24 ore:	170 / 0,465 kWh ¹
Volume totale ² :	320 l
Volume:	Vano frigorifero: 164,7 l / Vano BioFresh: 52,9 l / Vano congelatore: 103 l
Rumorosità (potenza sonora) / Classe di emissione sonora:	35 dB(A) / B, SuperSilent
Classe climatica:	SN-T (da +10 °C a +43 °C)
Porte / Fianchi:	Bianco / Bianco
Dimensioni esterne in cm (A / L / P)	185,5 / 59,7 / 67,5 ¹



Controllo

- Display LCD monocromatico dietro la porta, con controllo Touch
- Display digitale della temperatura per il vano frigorifero e il vano congelatore
- Predisposto per SmartDeviceBox - da ordinare separatamente
- Allarme in caso di innalzamento della temperatura: ottico e acustico
- Allarme porta aperta: ottico e acustico

Vano frigorifero e vano BioFresh

- PowerCooling con filtro FreshAir ai carboni attivi
- Mensole della controporta in plastica, Portauova, FlexCube
- 4 ripiani GlassLine, di cui 1 divisibile e rientrabile
- Ripiano portabottiglie integrato
- Illuminazione LED dall'alto
- 1 cassetto BioFresh su guide telescopiche, 1 per frutta e verdura

Vano congelatore ********

- 3 cassetti, VarioSpace
- Tempo di conservazione in caso di black-out: 20 ore
- Capacità di congelazione in 24 ore: 10 kg
- Ripiani in vetro di sicurezza

Caratteristiche

- Maniglie verticali integrate
- Maniglie di trasporto, anteriori e posteriori, ruote posteriori per il trasporto
- Piedini anteriori regolabili in altezza
- Incernieratura delle porte reversibile
- Guarnizione della porta rimovibile



← 60 →

CNsdb 5753

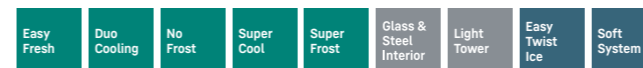
Prime



reddot winner 2022



Classe di efficienza energetica:	
Consumo energetico in 365 giorni/24 ore:	129 / 0,353 kWh ¹
Volume totale ² :	372 l
Volume:	Vano frigorifero: 269,5 l / Vano congelatore: 103 l
Rumorosità (potenza sonora) / Classe di emissione sonora:	33 dB(A) / B, SuperSilent
Classe climatica:	SN-T (da +10 °C a +43 °C)
Porte / Fianchi:	SmartSteel / Silver
Dimensioni esterne in cm (A / L / P)	201,5 / 59,7 / 67,5 ¹



Controllo

- Display a colori TFT da 2,4" dietro la porta, elettronica Touch & Swipe
- Display digitale della temperatura per il vano frigorifero e il vano congelatore
- Predisposto per SmartDeviceBox - da ordinare separatamente
- Allarme in caso di innalzamento della temperatura: ottico e acustico
- Allarme porta aperta: ottico e acustico

Vano frigorifero

- PowerCooling con filtro FreshAir ai carboni attivi
- Allestimento Premium GlassLine, VarioBoxes estraibili, Portauova, Vaschetta per il burro
- 5 ripiani GlassLine, di cui 1 divisibile e rientrabile
- VarioSafe
- Ripiano ondulato portabottiglie
- Illuminazione laterale LED
- 1 cassetto EasyFresh su guide telescopiche

Vano congelatore ********

- 3 cassetti, VarioSpace
- Illuminazione LED
- Tempo di conservazione in caso di black-out: 20 ore
- Capacità di congelazione in 24 ore: 10 kg
- 2 accumulatori di freddo
- Ripiani in vetro di sicurezza

Caratteristiche

- Maniglie con meccanismo di apertura integrato
- Maniglie di trasporto, anteriori e posteriori, ruote posteriori per il trasporto
- Piedini anteriori regolabili in altezza
- Incernieratura delle porte reversibile
- Guarnizione della porta rimovibile
- Parete posteriore interna in acciaio SmartSteel

² In conformità al regolamento UE 2019/2016, rappresentiamo il volume totale come numero intero (arrotondato) e il volume dello scomparto del congelatore e per gli alimenti freschi con una cifra dopo la virgola. Per la gamma completa delle classi di efficienza si rimanda a pagina 11. Conformemente a (EU) 2017/1369 6a.



← 60 →

CNd 5753

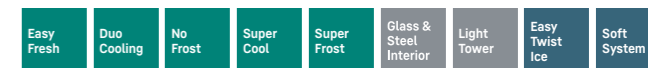
Prime



reddot winner 2022



Classe di efficienza energetica:	
Consumo energetico in 365 giorni/24 ore:	203 / 0,556 kWh ¹
Volume totale ² :	372 l
Volume:	Vano frigorifero: 269,5 l / Vano congelatore: 103 l
Rumorosità (potenza sonora) / Classe di emissione sonora:	34 dB(A) / B, SuperSilent
Classe climatica:	SN-T (da +10 °C a +43 °C)
Porte / Fianchi:	Bianco / Bianco
Dimensioni esterne in cm (A / L / P)	201,5 / 59,7 / 67,5 ¹



Controllo

- Display a colori TFT da 2,4" dietro la porta, elettronica Touch & Swipe
- Display digitale della temperatura per il vano frigorifero e il vano congelatore
- Predisposto per SmartDeviceBox - da ordinare separatamente
- Allarme in caso di innalzamento della temperatura: ottico e acustico
- Allarme porta aperta: ottico e acustico

Vano frigorifero

- PowerCooling con filtro FreshAir ai carboni attivi
- Allestimento Premium GlassLine, VarioBoxes estraibili, Portauova, Vaschetta per il burro
- 5 ripiani GlassLine, di cui 1 divisibile e rientrabile
- VarioSafe
- Ripiano ondulato portabottiglie
- Illuminazione laterale LED
- 1 cassetto EasyFresh su guide telescopiche

Vano congelatore ********

- 3 cassetti, VarioSpace
- Illuminazione LED
- Tempo di conservazione in caso di black-out: 20 ore
- Capacità di congelazione in 24 ore: 10 kg
- 2 accumulatori di freddo
- Ripiani in vetro di sicurezza

Caratteristiche

- Maniglie con meccanismo di apertura integrato
- Maniglie di trasporto, anteriori e posteriori, ruote posteriori per il trasporto
- Piedini anteriori regolabili in altezza
- Incernieratura delle porte reversibile
- Guarnizione della porta rimovibile
- Parete posteriore interna in acciaio SmartSteel



BLU **CNbdc 573i**
Plus

Classe di efficienza energetica:	
Consumo energetico in 365 giorni/24 ore:	162 / 0,443 kWh¹
Volume totale ² :	371 l
Volume:	Vano frigorifero: 267,9 l / Vano congelatore: 103 l
Rumorosità (potenza sonora) / Classe di emissione sonora:	35 dB(A) / B, SuperSilent
Classe climatica:	SN-T (da +10 °C a +43 °C)
Porte / Fianchi:	BlackSteel / Nero
Dimensioni esterne in cm (A / L / P)	201,5 / 59,7 / 67,5¹

- Easy Fresh
- Duo Cooling
- No Frost
- Super Cool
- Super Frost
- Easy Twist Ice
- Super Silent
- Touch & Swipe Display
- Vario Space

Smart Device

Controllo

- Display a colori TFT da 2,4" integrato nella porta, elettronica Touch & Swipe
- Display digitale della temperatura per il vano frigorifero e il vano congelatore
- SmartDeviceBox in dotazione
- Allarme in caso di innalzamento della temperatura: ottico e acustico
- Allarme porta aperta: ottico e acustico

Vano frigorifero

- PowerCooling con filtro FreshAir ai carboni attivi
- Mensole della controporta in plastica, Portauova, FlexCube
- 5 ripiani GlassLine, di cui 1 divisibile e rientrabile
- VarioSafe
- Ripiano ondulato portabottiglie
- Illuminazione LED dall'alto
- 1 cassetto EasyFresh su binari di scorrimento integrati

Vano congelatore ********

- 3 cassetti, VarioSpace
- Tempo di conservazione in caso di black-out: 20 ore
- Capacità di congelazione in 24 ore: 10 kg
- Ripiani in vetro di sicurezza

Caratteristiche

- Maniglie verticali integrate
- Maniglie di trasporto, anteriori e posteriori, ruote posteriori per il trasporto
- Piedini anteriori regolabili in altezza
- Incernieratura delle porte reversibile
- Guarnizione della porta rimovibile

BLU **CNSfd 573i**
Plus

Classe di efficienza energetica:	
Consumo energetico in 365 giorni/24 ore:	210 / 0,575 kWh¹
Volume totale ² :	359 l
Volume:	Vano frigorifero: 227,1 l / Vano congelatore: 132 l
Rumorosità (potenza sonora) / Classe di emissione sonora:	32 dB(A) / B, SuperSilent
Classe climatica:	SN-T (da +10 °C a +43 °C)
Porte / Fianchi:	SteelFinish / Silver
Dimensioni esterne in cm (A / L / P)	201,5 / 59,7 / 67,5¹

- Easy Fresh
- Duo Cooling
- No Frost
- Super Cool
- Super Frost
- Easy Twist Ice
- Super Silent
- Touch & Swipe Display
- Vario Space

Smart Device

Controllo

- Display a colori TFT da 2,4" integrato nella porta, elettronica Touch & Swipe
- Display digitale della temperatura per il vano frigorifero e il vano congelatore
- SmartDeviceBox in dotazione
- Allarme in caso di innalzamento della temperatura: ottico e acustico
- Allarme porta aperta: ottico e acustico

Vano frigorifero

- PowerCooling con filtro FreshAir ai carboni attivi
- Mensole della controporta in plastica, Portauova
- 4 ripiani GlassLine, di cui 1 divisibile e rientrabile
- VarioSafe
- Ripiano ondulato portabottiglie
- Illuminazione LED dall'alto
- 1 cassetto EasyFresh su binari di scorrimento integrati

Vano congelatore ********

- 4 cassetti, VarioSpace
- Tempo di conservazione in caso di black-out: 20 ore
- Capacità di congelazione in 24 ore: 10 kg
- Ripiani in vetro di sicurezza

Caratteristiche

- Maniglie verticali integrate
- Maniglie di trasporto, anteriori e posteriori
- Piedini anteriori regolabili in altezza
- Incernieratura delle porte reversibile
- Guarnizione della porta rimovibile

BLU **CNSfc 573i**
Plus

Classe di efficienza energetica:	
Consumo energetico in 365 giorni/24 ore:	168 / 0,460 kWh¹
Volume totale ² :	359 l
Volume:	Vano frigorifero: 227,1 l / Vano congelatore: 132 l
Rumorosità (potenza sonora) / Classe di emissione sonora:	31 dB(A) / B, SuperSilent
Classe climatica:	SN-T (da +10 °C a +43 °C)
Porte / Fianchi:	SteelFinish / Silver
Dimensioni esterne in cm (A / L / P)	201,5 / 59,7 / 67,5¹

- Easy Fresh
- Duo Cooling
- No Frost
- Super Cool
- Super Frost
- Easy Twist Ice
- Super Silent
- Touch & Swipe Display
- Vario Space

Smart Device

Controllo

- Display a colori TFT da 2,4" integrato nella porta, elettronica Touch & Swipe
- Display digitale della temperatura per il vano frigorifero e il vano congelatore
- SmartDeviceBox in dotazione
- Allarme in caso di innalzamento della temperatura: ottico e acustico
- Allarme porta aperta: ottico e acustico

Vano frigorifero

- PowerCooling con filtro FreshAir ai carboni attivi
- Mensole della controporta in plastica, Portauova, FlexCube
- 4 ripiani GlassLine, di cui 1 divisibile e rientrabile
- VarioSafe
- Ripiano ondulato portabottiglie
- Illuminazione LED dall'alto
- 1 cassetto EasyFresh su binari di scorrimento integrati

Vano congelatore ********

- 4 cassetti, VarioSpace
- Tempo di conservazione in caso di black-out: 20 ore
- Capacità di congelazione in 24 ore: 10 kg
- Ripiani in vetro di sicurezza

Caratteristiche

- Maniglie verticali integrate
- Maniglie di trasporto, anteriori e posteriori, ruote posteriori per il trasporto
- Piedini anteriori regolabili in altezza
- Incernieratura delle porte reversibile
- Guarnizione della porta rimovibile

BLU **CNSfd 5733**
Plus

Classe di efficienza energetica:	
Consumo energetico in 365 giorni/24 ore:	203 / 0,556 kWh¹
Volume totale ² :	371 l
Volume:	Vano frigorifero: 267,9 l / Vano congelatore: 103 l
Rumorosità (potenza sonora) / Classe di emissione sonora:	35 dB(A) / B, SuperSilent
Classe climatica:	SN-T (da +10 °C a +43 °C)
Porte / Fianchi:	SteelFinish / Silver
Dimensioni esterne in cm (A / L / P)	201,5 / 59,7 / 67,5¹

- Easy Fresh
- Duo Cooling
- No Frost
- Super Cool
- Super Frost
- Easy Twist Ice
- Super Silent
- Touch & Swipe Display
- Vario Space

Smart Device Ready

Controllo

- Display a colori TFT da 2,4" integrato nella porta, elettronica Touch & Swipe
- Display digitale della temperatura per il vano frigorifero e il vano congelatore
- Predisposto per SmartDeviceBox - da ordinare separatamente
- Allarme in caso di innalzamento della temperatura: ottico e acustico
- Allarme porta aperta: ottico e acustico

Vano frigorifero

- PowerCooling con filtro FreshAir ai carboni attivi
- Mensole della controporta in plastica, Portauova
- 5 ripiani GlassLine, di cui 1 divisibile e rientrabile
- VarioSafe
- Ripiano ondulato portabottiglie
- Illuminazione LED dall'alto
- 1 cassetto EasyFresh su binari di scorrimento integrati

Vano congelatore ********

- 3 cassetti, VarioSpace
- Tempo di conservazione in caso di black-out: 20 ore
- Capacità di congelazione in 24 ore: 10 kg
- Ripiani in vetro di sicurezza

Caratteristiche

- Maniglie verticali integrate
- Maniglie di trasporto, anteriori e posteriori
- Piedini anteriori regolabili in altezza
- Incernieratura delle porte reversibile
- Guarnizione della porta rimovibile

¹ Il consumo energetico indicato è raggiunto utilizzando il distanziatore murale fornito con l'apparecchiatura. Il mancato uso del distanziatore murale non compromette il funzionamento dell'apparecchiatura. Il distanziatore murale aumenta la profondità dell'apparecchiatura di 1,5 cm rispetto a quanto indicato.

² In conformità al regolamento UE 2019/2016, rappresentiamo il volume totale come numero intero (arrotondato) e il volume dello scomparto del congelatore e per gli alimenti freschi con una cifra dopo la virgola. Per la gamma completa delle classi di efficienza si rimanda a pagina 11. Conformemente a (EU) 2017/1369 6a.



← 60 →

CNd 5724
Plus

Classe di efficienza energetica:	
Consumo energetico in 365 giorni/24 ore:	210 / 0,575 kWh¹
Volume totale ² :	359 l
Volume:	Vano frigorifero: 227,1 l / Vano congelatore: 132 l
Rumorosità (potenza sonora) / Classe di emissione sonora:	35 dB(A) / B, SuperSilent
Classe climatica:	SN-T (da +10 °C a +43 °C)
Porte / Fianchi:	Bianco / Bianco
Dimensioni esterne in cm (A / L / P)	201,5 / 59,7 / 67,5¹

Easy Fresh	Duo Cooling	No Frost	Super Cool	Super Frost	Easy Twist Ice	Super Silent	Touch Display	Vario Space
Smart Device Ready								

Controllo

- Display LCD monocromatico dietro la porta, con controllo Touch
- Display digitale della temperatura per il vano frigorifero e il vano congelatore
- Predisposto per SmartDeviceBox - da ordinare separatamente
- Allarme in caso di innalzamento della temperatura: ottico e acustico
- Allarme porta aperta: ottico e acustico

Vano frigorifero

- PowerCooling con filtro FreshAir ai carboni attivi
- Mensole della controporta in plastica, Portauova
- 4 ripiani GlassLine, di cui 1 divisibile e rientrabile
- VarioSafe
- Ripiano ondulato portabottiglie
- Illuminazione LED dall'alto
- 1 cassetto EasyFresh su binari di scorrimento integrati

Vano congelatore

- 4 cassetti, VarioSpace
- Tempo di conservazione in caso di black-out: 20 ore
- Capacità di congelazione in 24 ore: 10 kg
- Ripiani in vetro di sicurezza

Caratteristiche

- Maniglie verticali integrate
- Maniglie di trasporto, anteriori e posteriori
- Piedini anteriori regolabili in altezza
- Incernieratura delle porte reversibile
- Guarnizione della porta rimovibile

¹ Il consumo energetico indicato è raggiunto utilizzando il distanziatore murale fornito con l'apparecchiatura. Il mancato uso del distanziatore murale non compromette il funzionamento dell'apparecchiatura. Il distanziatore murale aumenta la profondità dell'apparecchiatura di 1,5 cm rispetto a quanto indicato.



← 60 →

CNsda 5723
Plus

Classe di efficienza energetica:	
Consumo energetico in 365 giorni/24 ore:	104 / 0,284 kWh¹
Volume totale ² :	371 l
Volume:	Vano frigorifero: 267,9 l / Vano congelatore: 103 l
Rumorosità (potenza sonora) / Classe di emissione sonora:	34 dB(A) / B, SuperSilent
Classe climatica:	SN-T (da +10 °C a +43 °C)
Porte / Fianchi:	SmartSteel / Silver
Dimensioni esterne in cm (A / L / P)	201,5 / 59,7 / 67,5¹

Easy Fresh	Duo Cooling	No Frost	Super Cool	Super Frost	Easy Twist Ice	Super Silent	Touch Display	Vario Space
Smart Device Ready								

Controllo

- Display LCD monocromatico dietro la porta, con controllo Touch
- Display digitale della temperatura per il vano frigorifero e il vano congelatore
- Predisposto per SmartDeviceBox - da ordinare separatamente
- Allarme in caso di innalzamento della temperatura: ottico e acustico
- Allarme porta aperta: ottico e acustico

Vano frigorifero

- PowerCooling con filtro FreshAir ai carboni attivi
- Mensole della controporta in plastica, Portauova, FlexCube
- 5 ripiani GlassLine, di cui 1 divisibile e rientrabile
- VarioSafe
- Ripiano ondulato portabottiglie
- Illuminazione LED dall'alto
- 1 cassetto EasyFresh su binari di scorrimento integrati

Vano congelatore

- 3 cassetti, VarioSpace
- Tempo di conservazione in caso di black-out: 20 ore
- Capacità di congelazione in 24 ore: 10 kg
- Ripiani in vetro di sicurezza

Caratteristiche

- Maniglie verticali integrate
- Maniglie di trasporto, anteriori e posteriori, ruote posteriori per il trasporto
- Piedini anteriori regolabili in altezza
- Incernieratura delle porte reversibile
- Guarnizione della porta rimovibile



← 60 →

CNgwc 5723
Plus

Classe di efficienza energetica:	
Consumo energetico in 365 giorni/24 ore:	162 / 0,443 kWh¹
Volume totale ² :	371 l
Volume:	Vano frigorifero: 267,9 l / Vano congelatore: 103 l
Rumorosità (potenza sonora) / Classe di emissione sonora:	35 dB(A) / B, SuperSilent
Classe climatica:	SN-T (da +10 °C a +43 °C)
Porte / Fianchi:	GlassWhite / Silver
Dimensioni esterne in cm (A / L / P)	201,5 / 59,7 / 68,2¹

Glass Edition	Easy Fresh	Duo Cooling	No Frost	Super Cool	Super Frost	Easy Twist Ice	Super Silent	Touch Display
Vario Space	Smart Device Ready							

Controllo

- Display LCD monocromatico dietro la porta, con controllo Touch
- Display digitale della temperatura per il vano frigorifero e il vano congelatore
- Predisposto per SmartDeviceBox - da ordinare separatamente
- Allarme in caso di innalzamento della temperatura: ottico e acustico
- Allarme porta aperta: ottico e acustico

Vano frigorifero

- PowerCooling con filtro FreshAir ai carboni attivi
- Mensole della controporta in plastica, Portauova, FlexCube
- 5 ripiani GlassLine, di cui 1 divisibile e rientrabile
- VarioSafe
- Ripiano ondulato portabottiglie
- Illuminazione LED dall'alto
- 1 cassetto EasyFresh su binari di scorrimento integrati

Vano congelatore

- 3 cassetti, VarioSpace
- Tempo di conservazione in caso di black-out: 20 ore
- Capacità di congelazione in 24 ore: 10 kg
- Ripiani in vetro di sicurezza

Caratteristiche

- Maniglie verticali integrate
- Maniglie di trasporto, anteriori e posteriori, ruote posteriori per il trasporto
- Piedini anteriori regolabili in altezza
- Incernieratura delle porte reversibile
- Guarnizione della porta rimovibile

² In conformità al regolamento UE 2019/2016, rappresentiamo il volume totale come numero intero (arrotondato) e il volume dello scomparto del congelatore e per gli alimenti freschi con una cifra dopo la virgola. Per la gamma completa delle classi di efficienza si rimanda a pagina 11. Conformemente a (EU) 2017/1369 6a.



← 60 →

CNgbc 5723
Plus

Classe di efficienza energetica:	
Consumo energetico in 365 giorni/24 ore:	162 / 0,443 kWh¹
Volume totale ² :	371 l
Volume:	Vano frigorifero: 267,9 l / Vano congelatore: 103 l
Rumorosità (potenza sonora) / Classe di emissione sonora:	35 dB(A) / B, SuperSilent
Classe climatica:	SN-T (da +10 °C a +43 °C)
Porte / Fianchi:	GlassBlack / Silver
Dimensioni esterne in cm (A / L / P)	201,5 / 59,7 / 68,2¹

Glass Edition	Easy Fresh	Duo Cooling	No Frost	Super Cool	Super Frost	Easy Twist Ice	Super Silent	Touch Display
Vario Space	Smart Device Ready							

Controllo

- Display LCD monocromatico dietro la porta, con controllo Touch
- Display digitale della temperatura per il vano frigorifero e il vano congelatore
- Predisposto per SmartDeviceBox - da ordinare separatamente
- Allarme in caso di innalzamento della temperatura: ottico e acustico
- Allarme porta aperta: ottico e acustico

Vano frigorifero

- PowerCooling con filtro FreshAir ai carboni attivi
- Mensole della controporta in plastica, Portauova, FlexCube
- 5 ripiani GlassLine, di cui 1 divisibile e rientrabile
- VarioSafe
- Ripiano ondulato portabottiglie
- Illuminazione LED dall'alto
- 1 cassetto EasyFresh su binari di scorrimento integrati

Vano congelatore

- 3 cassetti, VarioSpace
- Tempo di conservazione in caso di black-out: 20 ore
- Capacità di congelazione in 24 ore: 10 kg
- Ripiani in vetro di sicurezza

Caratteristiche

- Maniglie verticali integrate
- Maniglie di trasporto, anteriori e posteriori, ruote posteriori per il trasporto
- Piedini anteriori regolabili in altezza
- Incernieratura delle porte reversibile
- Guarnizione della porta rimovibile



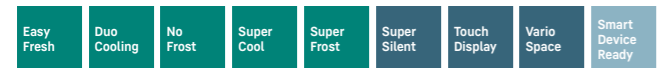
← 60 →

CNsdc 5703

Pure



Classe di efficienza energetica:	
Consumo energetico in 365 giorni/24 ore:	162 / 0,443 kWh ¹
Volume totale ² :	371 l
Volume:	Vano frigorifero: 267,9 l / Vano congelatore: 103 l
Rumorosità (potenza sonora) / Classe di emissione sonora:	35 dB(A) / B, SuperSilent
Classe climatica:	SN-T (da +10 °C a +43 °C)
Porte / Fianchi:	SmartSteel / Silver
Dimensioni esterne in cm (A / L / P)	201,5 / 59,7 / 67,5 ¹



Controllo

- Display LCD monocromatico dietro la porta, con controllo Touch
- Display digitale della temperatura per il vano frigorifero e il vano congelatore
- Predisposto per SmartDeviceBox - da ordinare separatamente
- Allarme in caso di innalzamento della temperatura: ottico e acustico
- Allarme porta aperta: ottico e acustico

Vano frigorifero

- PowerCooling con filtro FreshAir ai carboni attivi
- Mensole della controporta in plastica, Portauova
- 5 ripiani GlassLine
- Portabottiglie per 3 bottiglie
- Illuminazione LED dall'alto
- 1 cassetto EasyFresh su binari di scorrimento integrati

Vano congelatore **E******

- 3 cassetti, VarioSpace
- Tempo di conservazione in caso di black-out: 20 ore
- Capacità di congelazione in 24 ore: 10 kg
- Ripiani in vetro di sicurezza

Caratteristiche

- Maniglie verticali integrate
- Maniglie di trasporto, anteriori e posteriori, ruote posteriori per il trasporto
- Piedini anteriori regolabili in altezza
- Incernieratura delle porte reversibile
- Guarnizione della porta rimovibile



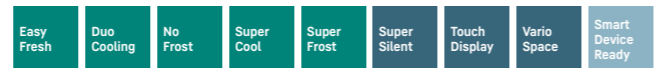
← 60 →

CNsfd 5703

Pure



Classe di efficienza energetica:	
Consumo energetico in 365 giorni/24 ore:	203 / 0,556 kWh ¹
Volume totale ² :	371 l
Volume:	Vano frigorifero: 267,9 l / Vano congelatore: 103 l
Rumorosità (potenza sonora) / Classe di emissione sonora:	35 dB(A) / B, SuperSilent
Classe climatica:	SN-T (da +10 °C a +43 °C)
Porte / Fianchi:	SteelFinish / Silver
Dimensioni esterne in cm (A / L / P)	201,5 / 59,7 / 67,5 ¹



Controllo

- Display LCD monocromatico dietro la porta, con controllo Touch
- Display digitale della temperatura per il vano frigorifero e il vano congelatore
- Predisposto per SmartDeviceBox - da ordinare separatamente
- Allarme in caso di innalzamento della temperatura: ottico e acustico
- Allarme porta aperta: ottico e acustico

Vano frigorifero

- PowerCooling con filtro FreshAir ai carboni attivi
- Mensole della controporta in plastica, Portauova
- 5 ripiani GlassLine
- Portabottiglie per 3 bottiglie
- Illuminazione LED dall'alto
- 1 cassetto EasyFresh su binari di scorrimento integrati

Vano congelatore **E******

- 3 cassetti, VarioSpace
- Tempo di conservazione in caso di black-out: 20 ore
- Capacità di congelazione in 24 ore: 10 kg
- Ripiani in vetro di sicurezza

Caratteristiche

- Maniglie verticali integrate
- Maniglie di trasporto, anteriori e posteriori, ruote posteriori per il trasporto
- Piedini anteriori regolabili in altezza
- Incernieratura delle porte reversibile
- Guarnizione della porta rimovibile



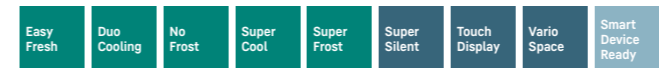
← 60 →

CNd 5703

Pure



Classe di efficienza energetica:	
Consumo energetico in 365 giorni/24 ore:	203 / 0,556 kWh ¹
Volume totale ² :	371 l
Volume:	Vano frigorifero: 267,9 l / Vano congelatore: 103 l
Rumorosità (potenza sonora) / Classe di emissione sonora:	35 dB(A) / B, SuperSilent
Classe climatica:	SN-T (da +10 °C a +43 °C)
Porte / Fianchi:	Bianco / Bianco
Dimensioni esterne in cm (A / L / P)	201,5 / 59,7 / 67,5 ¹



Controllo

- Display LCD monocromatico dietro la porta, con controllo Touch
- Display digitale della temperatura per il vano frigorifero e il vano congelatore
- Predisposto per SmartDeviceBox - da ordinare separatamente
- Allarme in caso di innalzamento della temperatura: ottico e acustico
- Allarme porta aperta: ottico e acustico

Vano frigorifero

- PowerCooling con filtro FreshAir ai carboni attivi
- Mensole della controporta in plastica, Portauova
- 5 ripiani GlassLine
- Portabottiglie per 3 bottiglie
- Illuminazione LED dall'alto
- 1 cassetto EasyFresh su binari di scorrimento integrati

Vano congelatore **E******

- 3 cassetti, VarioSpace
- Tempo di conservazione in caso di black-out: 20 ore
- Capacità di congelazione in 24 ore: 10 kg
- Ripiani in vetro di sicurezza

Caratteristiche

- Maniglie verticali integrate
- Maniglie di trasporto, anteriori e posteriori, ruote posteriori per il trasporto
- Piedini anteriori regolabili in altezza
- Incernieratura delle porte reversibile
- Guarnizione della porta rimovibile



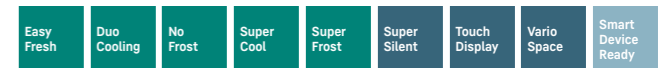
← 60 →

CNsdc 5203

Pure



Classe di efficienza energetica:	
Consumo energetico in 365 giorni/24 ore:	161 / 0,441 kWh ¹
Volume totale ² :	330 l
Volume:	Vano frigorifero: 227,1 l / Vano congelatore: 103 l
Rumorosità (potenza sonora) / Classe di emissione sonora:	35 dB(A) / B, SuperSilent
Classe climatica:	SN-T (da +10 °C a +43 °C)
Porte / Fianchi:	SmartSteel / Silver
Dimensioni esterne in cm (A / L / P)	185,5 / 59,7 / 67,5 ¹



Controllo

- Display LCD monocromatico dietro la porta, con controllo Touch
- Display digitale della temperatura per il vano frigorifero e il vano congelatore
- Predisposto per SmartDeviceBox - da ordinare separatamente
- Allarme in caso di innalzamento della temperatura: ottico e acustico
- Allarme porta aperta: ottico e acustico

Vano frigorifero

- PowerCooling con filtro FreshAir ai carboni attivi
- Mensole della controporta in plastica, Portauova
- 4 ripiani GlassLine
- Portabottiglie per 3 bottiglie
- Illuminazione LED dall'alto
- 1 cassetto EasyFresh su binari di scorrimento integrati

Vano congelatore **E******

- 3 cassetti, VarioSpace
- Tempo di conservazione in caso di black-out: 20 ore
- Capacità di congelazione in 24 ore: 10 kg
- Ripiani in vetro di sicurezza

Caratteristiche

- Maniglie verticali integrate
- Maniglie di trasporto, anteriori e posteriori, ruote posteriori per il trasporto
- Piedini anteriori regolabili in altezza
- Incernieratura delle porte reversibile
- Guarnizione della porta rimovibile

¹ Il consumo energetico indicato è raggiunto utilizzando il distanziatore murale fornito con l'apparecchiatura. Il mancato uso del distanziatore murale non compromette il funzionamento dell'apparecchiatura. Il distanziatore murale aumenta la profondità dell'apparecchiatura di 1,5 cm rispetto a quanto indicato.

² In conformità al regolamento UE 2019/2016, rappresentiamo il volume totale come numero intero (arrotondato) e il volume dello scomparto del congelatore e per gli alimenti freschi con una cifra dopo la virgola. Per la gamma completa delle classi di efficienza si rimanda a pagina 11. Conformemente a (EU) 2017/1369 6a.

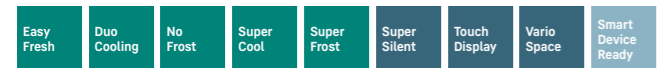


← 60 →

CNsfd 5203

Pure

Classe di efficienza energetica:	
Consumo energetico in 365 giorni/24 ore:	201 / 0,550 kWh¹
Volume totale ² :	330 l
Volume:	Vano frigorifero: 227,1 l / Vano congelatore: 103 l
Rumorosità (potenza sonora) / Classe di emissione sonora:	35 dB(A) / B, SuperSilent
Classe climatica:	SN-T (da +10 °C a +43 °C)
Porte / Fianchi:	SteelFinish / Silver
Dimensioni esterne in cm (A / L / P)	185,5 / 59,7 / 67,5¹



Controllo

- Display LCD monocromatico dietro la porta, con controllo Touch
- Display digitale della temperatura per il vano frigorifero e il vano congelatore
- Predisposto per SmartDeviceBox - da ordinare separatamente
- Allarme in caso di innalzamento della temperatura: ottico e acustico
- Allarme porta aperta: ottico e acustico

Vano frigorifero

- PowerCooling con filtro FreshAir ai carboni attivi
- Mensole della controporta in plastica, Portauova
- 4 ripiani GlassLine
- Portabottiglie per 3 bottiglie
- Illuminazione LED dall'alto
- 1 cassetto EasyFresh su binari di scorrimento integrati

Vano congelatore **E******

- 3 cassetti, VarioSpace
- Tempo di conservazione in caso di black-out: 20 ore
- Capacità di congelazione in 24 ore: 10 kg
- Ripiani in vetro di sicurezza

Caratteristiche

- Maniglie verticali integrate
- Maniglie di trasporto, anteriori e posteriori, ruote posteriori per il trasporto
- Piedini anteriori regolabili in altezza
- Incernieratura delle porte reversibile
- Guarnizione della porta rimovibile

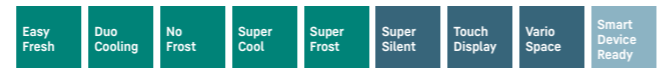


← 60 →

CNd 5203

Pure

Classe di efficienza energetica:	
Consumo energetico in 365 giorni/24 ore:	201 / 0,550 kWh¹
Volume totale ² :	330 l
Volume:	Vano frigorifero: 227,1 l / Vano congelatore: 103 l
Rumorosità (potenza sonora) / Classe di emissione sonora:	35 dB(A) / B, SuperSilent
Classe climatica:	SN-T (da +10 °C a +43 °C)
Porte / Fianchi:	Bianco / Bianco
Dimensioni esterne in cm (A / L / P)	185,5 / 59,7 / 67,5¹



Controllo

- Display LCD monocromatico dietro la porta, con controllo Touch
- Display digitale della temperatura per il vano frigorifero e il vano congelatore
- Predisposto per SmartDeviceBox - da ordinare separatamente
- Allarme in caso di innalzamento della temperatura: ottico e acustico
- Allarme porta aperta: ottico e acustico

Vano frigorifero

- PowerCooling con filtro FreshAir ai carboni attivi
- Mensole della controporta in plastica, Portauova
- 4 ripiani GlassLine
- Portabottiglie per 3 bottiglie
- Illuminazione LED dall'alto
- 1 cassetto EasyFresh su binari di scorrimento integrati

Vano congelatore **E******

- 3 cassetti, VarioSpace
- Tempo di conservazione in caso di black-out: 20 ore
- Capacità di congelazione in 24 ore: 10 kg
- Ripiani in vetro di sicurezza

Caratteristiche

- Maniglie verticali integrate
- Maniglie di trasporto, anteriori e posteriori, ruote posteriori per il trasporto
- Piedini anteriori regolabili in altezza
- Incernieratura delle porte reversibile
- Guarnizione della porta rimovibile



← 60 →

CNsfc 5023

Plus

Classe di efficienza energetica:	
Consumo energetico in 365 giorni/24 ore:	153 / 0,419 kWh¹
Volume totale ² :	280 l
Volume:	Vano frigorifero: 177 l / Vano congelatore: 103 l
Rumorosità (potenza sonora) / Classe di emissione sonora:	35 dB(A) / B, SuperSilent
Classe climatica:	SN-T (da +10 °C a +43 °C)
Porte / Fianchi:	SteelFinish / Silver
Dimensioni esterne in cm (A / L / P)	165,5 / 59,7 / 67,5¹



Controllo

- Display LCD monocromatico dietro la porta, con controllo Touch
- Display digitale della temperatura per il vano frigorifero e il vano congelatore
- Predisposto per SmartDeviceBox - da ordinare separatamente
- Allarme in caso di innalzamento della temperatura: ottico e acustico
- Allarme porta aperta: ottico e acustico

Vano frigorifero

- PowerCooling con filtro FreshAir ai carboni attivi
- Mensole della controporta in plastica, Portauova, FlexCube
- 3 ripiani GlassLine, di cui 1 divisibile e rientrabile
- Ripiano ondulato portabottiglie
- Illuminazione LED dall'alto
- 1 cassetto EasyFresh su binari di scorrimento integrati

Vano congelatore **E******

- 3 cassetti, VarioSpace
- Vassoio per cubetti di ghiaccio
- Tempo di conservazione in caso di black-out: 20 ore
- Capacità di congelazione in 24 ore: 10 kg
- Ripiani in vetro di sicurezza

Caratteristiche

- Maniglie verticali integrate
- Maniglie di trasporto, anteriori e posteriori, ruote posteriori per il trasporto
- Piedini anteriori regolabili in altezza
- Incernieratura delle porte reversibile
- Guarnizione della porta rimovibile

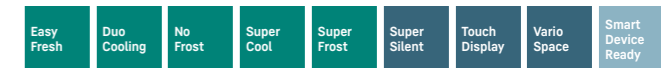


← 60 →

CNc 5023

Plus

Classe di efficienza energetica:	
Consumo energetico in 365 giorni/24 ore:	153 / 0,419 kWh¹
Volume totale ² :	280 l
Volume:	Vano frigorifero: 177 l / Vano congelatore: 103 l
Rumorosità (potenza sonora) / Classe di emissione sonora:	35 dB(A) / B, SuperSilent
Classe climatica:	SN-T (da +10 °C a +43 °C)
Porte / Fianchi:	Bianco / Bianco
Dimensioni esterne in cm (A / L / P)	165,5 / 59,7 / 67,5¹



Controllo

- Display LCD monocromatico dietro la porta, con controllo Touch
- Display digitale della temperatura per il vano frigorifero e il vano congelatore
- Predisposto per SmartDeviceBox - da ordinare separatamente
- Allarme in caso di innalzamento della temperatura: ottico e acustico
- Allarme porta aperta: ottico e acustico

Vano frigorifero

- PowerCooling con filtro FreshAir ai carboni attivi
- Mensole della controporta in plastica, Portauova, FlexCube
- 3 ripiani GlassLine, di cui 1 divisibile e rientrabile
- Ripiano ondulato portabottiglie
- Illuminazione LED dall'alto
- 1 cassetto EasyFresh su binari di scorrimento integrati

Vano congelatore **E******

- 3 cassetti, VarioSpace
- Vassoio per cubetti di ghiaccio
- Tempo di conservazione in caso di black-out: 20 ore
- Capacità di congelazione in 24 ore: 10 kg
- Ripiani in vetro di sicurezza

Caratteristiche

- Maniglie verticali integrate
- Maniglie di trasporto, anteriori e posteriori, ruote posteriori per il trasporto
- Piedini anteriori regolabili in altezza
- Incernieratura delle porte reversibile
- Guarnizione della porta rimovibile

¹ Il consumo energetico indicato è raggiunto utilizzando il distanziatore murale fornito con l'apparecchiatura. Il mancato uso del distanziatore murale non compromette il funzionamento dell'apparecchiatura. Il distanziatore murale aumenta la profondità dell'apparecchiatura di 1,5 cm rispetto a quanto indicato.

² In conformità al regolamento UE 2019/2016, rappresentiamo il volume totale come numero intero (arrotondato) e il volume dello scomparto del congelatore e per gli alimenti freschi con una cifra dopo la virgola. Per la gamma completa delle classi di efficienza si rimanda a pagina 11. Conformemente a (EU) 2017/1369 6a.



CUefe 3331



CUefe 3331

Classe di efficienza energetica:	E ¹
Consumo energetico in 365 giorni / 24 ore:	224 / 0,613 kWh¹
Volume totale ² :	296 l
Volume: Vano frigorifero: 212,4 l / Vano congelatore: 84 l	
Rumorosità (potenza sonora):	38 dB(A)
Classe di emissione sonora:	C
Classe climatica:	SN-ST (da +10 °C a +38 °C)
Porte / Fianchi:	SmartSteel / Silver
Dimensioni esterne in cm (A / L / P)	181,2 / 55 / 63³



Controllo

- Comando elettromeccanico nel vano interno, controllo con manopola
- Circuiti di raffreddamento: 1
- Funzione CoolPlus

Vano frigorifero

- Mensole della controporta in plastica, Portauova
- 4 ripiani GlassLine
- Ripiano ondulato portabottiglie
- Illuminazione LED
- 2 cassette per frutta e verdura

Vano congelatore ********

- 3 cassette, VarioSpace
- Vassoio per cubetti di ghiaccio
- Tempo di conservazione in caso di black-out: 16 ore
- Capacità di congelazione in 24 ore: 4 kg
- Ripiani in vetro di sicurezza

Caratteristiche

- SwingLine
- Maniglie integrate
- Incassabile grazie all'aerazione frontale³
- Ruote posteriori per il trasporto
- Piedini anteriori regolabili in altezza
- Incernieratura delle porte reversibile



CUele 3331

Classe di efficienza energetica:	E ¹
Consumo energetico in 365 giorni / 24 ore:	224 / 0,613 kWh¹
Volume totale ² :	296 l
Volume: Vano frigorifero: 212,4 l / Vano congelatore: 84 l	
Rumorosità (potenza sonora):	38 dB(A)
Classe di emissione sonora:	C
Classe climatica:	SN-ST (da +10 °C a +38 °C)
Porte / Fianchi:	SteelLook / Silver
Dimensioni esterne in cm (A / L / P)	181,2 / 55 / 63³



Controllo

- Comando elettromeccanico nel vano interno, controllo con manopola
- Circuiti di raffreddamento: 1
- Funzione CoolPlus

Vano frigorifero

- Mensole della controporta in plastica, Portauova
- 4 ripiani GlassLine
- Ripiano ondulato portabottiglie
- Illuminazione LED
- 2 cassette per frutta e verdura

Vano congelatore ********

- 3 cassette, VarioSpace
- Vassoio per cubetti di ghiaccio
- Tempo di conservazione in caso di black-out: 16 ore
- Capacità di congelazione in 24 ore: 4 kg
- Ripiani in vetro di sicurezza

Caratteristiche

- SwingLine
- Maniglie integrate
- Incassabile grazie all'aerazione frontale³
- Ruote posteriori per il trasporto
- Piedini anteriori regolabili in altezza
- Incernieratura delle porte reversibile



CUe 3331

Classe di efficienza energetica:	E ¹
Consumo energetico in 365 giorni / 24 ore:	224 / 0,613 kWh¹
Volume totale ² :	296 l
Volume: Vano frigorifero: 212,4 l / Vano congelatore: 84 l	
Rumorosità (potenza sonora):	38 dB(A)
Classe di emissione sonora:	C
Classe climatica:	SN-ST (da +10 °C a +38 °C)
Porte / Fianchi:	Bianco / Bianco
Dimensioni esterne in cm (A / L / P)	181,2 / 55 / 63³



Controllo

- Comando elettromeccanico nel vano interno, controllo con manopola
- Circuiti di raffreddamento: 1
- Funzione CoolPlus

Vano frigorifero

- Mensole della controporta in plastica, Portauova
- 4 ripiani GlassLine
- Ripiano ondulato portabottiglie
- Illuminazione LED
- 2 cassette per frutta e verdura

Vano congelatore ********

- 3 cassette, VarioSpace
- Vassoio per cubetti di ghiaccio
- Tempo di conservazione in caso di black-out: 16 ore
- Capacità di congelazione in 24 ore: 4 kg
- Ripiani in vetro di sicurezza

Caratteristiche

- SwingLine
- Maniglie integrate
- Incassabile grazie all'aerazione frontale³
- Ruote posteriori per il trasporto
- Piedini anteriori regolabili in altezza
- Incernieratura delle porte reversibile

¹ Il consumo energetico indicato è raggiunto utilizzando il distanziatore murale fornito con l'apparecchiatura. Il mancato uso del distanziatore murale non compromette il funzionamento dell'apparecchiatura. Il distanziatore murale aumenta la profondità dell'apparecchiatura di 3,5 cm rispetto a quanto indicato. Per la gamma completa delle classi di efficienza si rimanda a pagina 11. Conformemente a (EU) 2017/1369 6a.

² In conformità al regolamento UE 2019/2016, rappresentiamo il volume totale come numero intero (arrotondato) e il volume dello scomparto del congelatore e per gli alimenti freschi con una cifra dopo la virgola.
³ Per il corretto posizionamento all'interno dei mobili seguire le indicazioni riportate nelle istruzioni d'installazione.



← 55 →

CUEle 2831

Classe di efficienza energetica:	
Consumo energetico in 365 giorni/24 ore:	192 / 0,526 kWh¹
Volume totale ² :	265 l
Volume:	Vano frigorifero: 212,4 l / Vano congelatore: 54 l
Rumorosità (potenza sonora) / Classe di emissione sonora:	38 dB(A) / C
Classe climatica:	SN-ST (da +10 °C a +38 °C)
Porte / Fianchi:	SteelLook / Silver
Dimensioni esterne in cm (A / L / P)	161,2 / 55 / 63³



Controllo

- Comando elettromeccanico nel vano interno, controllo con manopola
- Circuiti di raffreddamento: 1
- Funzione CoolPlus

Vano frigorifero

- Mensole della controporta in plastica, Portauova
- 4 ripiani GlassLine
- Ripiano ondulato portabottiglie
- Illuminazione LED
- 2 cassetti per frutta e verdura

Vano congelatore

- 2 cassetti, VarioSpace
- Vassoio per cubetti di ghiaccio
- Tempo di conservazione in caso di black-out: 14 ore
- Capacità di congelazione in 24 ore: 3 kg
- Ripiani in vetro di sicurezza

Caratteristiche

- SwingLine
- Maniglie integrate
- Incassabile grazie all'aerazione frontale³
- Ruote posteriori per il trasporto
- Piedini anteriori regolabili in altezza
- Incernieratura delle porte reversibile



← 55 →

CUe 2831

Classe di efficienza energetica:	
Consumo energetico in 365 giorni/24 ore:	192 / 0,526 kWh¹
Volume totale ² :	265 l
Volume:	Vano frigorifero: 212,4 l / Vano congelatore: 54 l
Rumorosità (potenza sonora) / Classe di emissione sonora:	38 dB(A) / C
Classe climatica:	SN-ST (da +10 °C a +38 °C)
Porte / Fianchi:	Bianco / Bianco
Dimensioni esterne in cm (A / L / P)	161,2 / 55 / 63³



Controllo

- Comando elettromeccanico nel vano interno, controllo con manopola
- Circuiti di raffreddamento: 1
- Funzione CoolPlus

Vano frigorifero

- Mensole della controporta in plastica, Portauova
- 4 ripiani GlassLine
- Ripiano ondulato portabottiglie
- Illuminazione LED
- 2 cassetti per frutta e verdura

Vano congelatore

- 2 cassetti, VarioSpace
- Vassoio per cubetti di ghiaccio
- Tempo di conservazione in caso di black-out: 14 ore
- Capacità di congelazione in 24 ore: 3 kg
- Ripiani in vetro di sicurezza

Caratteristiche

- SwingLine
- Maniglie integrate
- Incassabile grazie all'aerazione frontale³
- Ruote posteriori per il trasporto
- Piedini anteriori regolabili in altezza
- Incernieratura delle porte reversibile



← 55 →

CUEle 2331

Classe di efficienza energetica:	
Consumo energetico in 365 giorni/24 ore:	193 / 0,528 kWh¹
Volume totale ² :	210 l
Volume:	Vano frigorifero: 156,5 l / Vano congelatore: 54 l
Rumorosità (potenza sonora) / Classe di emissione sonora:	38 dB(A) / C
Classe climatica:	SN-ST (da +10 °C a +38 °C)
Porte / Fianchi:	SteelLook / Silver
Dimensioni esterne in cm (A / L / P)	137,2 / 55 / 63³



Controllo

- Comando elettromeccanico nel vano interno, controllo con manopola
- Circuiti di raffreddamento: 1
- Funzione CoolPlus

Vano frigorifero

- Mensole della controporta in plastica, Portauova
- 3 ripiani GlassLine
- Illuminazione LED
- 2 cassetti per frutta e verdura

Vano congelatore

- 2 cassetti, VarioSpace
- Vassoio per cubetti di ghiaccio
- Tempo di conservazione in caso di black-out: 14 ore
- Capacità di congelazione in 24 ore: 3 kg
- Ripiani in vetro di sicurezza

Caratteristiche

- SwingLine
- Maniglie integrate
- Incassabile grazie all'aerazione frontale³
- Ruote posteriori per il trasporto
- Piedini anteriori regolabili in altezza
- Incernieratura delle porte reversibile



← 55 →

CUe 2331

Classe di efficienza energetica:	
Consumo energetico in 365 giorni/24 ore:	193 / 0,528 kWh¹
Volume totale ² :	210 l
Volume:	Vano frigorifero: 156,5 l / Vano congelatore: 54 l
Rumorosità (potenza sonora) / Classe di emissione sonora:	38 dB(A) / C
Classe climatica:	SN-ST (da +10 °C a +38 °C)
Porte / Fianchi:	Bianco / Bianco
Dimensioni esterne in cm (A / L / P)	137,2 / 55 / 63³



Controllo

- Comando elettromeccanico nel vano interno, controllo con manopola
- Circuiti di raffreddamento: 1
- Funzione CoolPlus

Vano frigorifero

- Mensole della controporta in plastica, Portauova
- 3 ripiani GlassLine
- Illuminazione LED
- 2 cassetti per frutta e verdura

Vano congelatore

- 2 cassetti, VarioSpace
- Vassoio per cubetti di ghiaccio
- Tempo di conservazione in caso di black-out: 14 ore
- Capacità di congelazione in 24 ore: 3 kg
- Ripiani in vetro di sicurezza

Caratteristiche

- SwingLine
- Maniglie integrate
- Incassabile grazie all'aerazione frontale³
- Ruote posteriori per il trasporto
- Piedini anteriori regolabili in altezza
- Incernieratura delle porte reversibile

¹ Il consumo energetico indicato è raggiunto utilizzando il distanziatore murale fornito con l'apparecchiatura. Il mancato uso del distanziatore murale non compromette il funzionamento dell'apparecchiatura. Il distanziatore murale aumenta la profondità dell'apparecchiatura di 3,5 cm rispetto a quanto indicato. Per la gamma completa delle classi di efficienza si rimanda a pagina 11. Conformemente a (EU) 2017/1369 6a.

² In conformità al regolamento UE 2019/2016, rappresentiamo il volume totale come numero intero (arrotondato) e il volume dello scomparto del congelatore e per gli alimenti freschi con una cifra dopo la virgola.

³ Per il corretto posizionamento all'interno dei mobili seguire le indicazioni riportate nelle istruzioni d'installazione.

Doppia Porta



CTele 2531



← 55 →

CTele 2931

Classe di efficienza energetica:	
Consumo energetico in 365 giorni / 24 ore:	190 / 0,520 kWh¹
Volume totale ² :	270 l
Volume: Vano frigorifero: 218,6 l / Vano congelatore: 52 l	
Rumorosità (potenza sonora):	37 dB(A)
Classe di emissione sonora:	C
Classe climatica:	SN-T (da +10 °C a +43 °C)
Porte / Fianchi:	SteelLook / Silver
Dimensioni esterne in cm (A / L / P)	157,1 / 55 / 63³



- Controllo**
- Comando elettromeccanico nel vano interno, controllo con manopola
 - Circuiti di raffreddamento: 1

- Vano frigorifero**
- Mensole della controporta in plastica, Portauova
 - 4 ripiani GlassLine
 - Illuminazione LED
 - 1 ampio cassetto per frutta e verdura

- Vano congelatore**
- Cella di congelamento 4 stelle
 - Vassoio per cubetti di ghiaccio
 - Tempo di conservazione in caso di black-out: 20 ore
 - Capacità di congelazione in 24 ore: 2,5 kg
 - Ripiani in vetro di sicurezza

- Caratteristiche**
- SwingLine
 - Maniglie integrate
 - Incassabile grazie all'aerazione frontale¹
 - Piedini anteriori regolabili in altezza
 - Incernieratura delle porte reversibile



← 55 →

CTe 2931

Classe di efficienza energetica:	
Consumo energetico in 365 giorni / 24 ore:	190 / 0,520 kWh¹
Volume totale ² :	270 l
Volume: Vano frigorifero: 218,6 l / Vano congelatore: 52 l	
Rumorosità (potenza sonora):	37 dB(A)
Classe di emissione sonora:	C
Classe climatica:	SN-T (da +10 °C a +43 °C)
Porte / Fianchi:	Bianco / Bianco
Dimensioni esterne in cm (A / L / P)	157,1 / 55 / 63¹



- Controllo**
- Comando elettromeccanico nel vano interno, controllo con manopola
 - Circuiti di raffreddamento: 1

- Vano frigorifero**
- Mensole della controporta in plastica, Portauova
 - 4 ripiani GlassLine
 - Illuminazione LED
 - 1 ampio cassetto per frutta e verdura

- Vano congelatore**
- Cella di congelamento 4 stelle
 - Vassoio per cubetti di ghiaccio
 - Tempo di conservazione in caso di black-out: 20 ore
 - Capacità di congelazione in 24 ore: 2,5 kg
 - Ripiani in vetro di sicurezza

- Caratteristiche**
- SwingLine
 - Maniglie integrate
 - Incassabile grazie all'aerazione frontale¹
 - Piedini anteriori regolabili in altezza
 - Incernieratura delle porte reversibile



← 55 →

CTele 2531

Classe di efficienza energetica:	
Consumo energetico in 365 giorni / 24 ore:	181 / 0,495 kWh¹
Volume totale ² :	233 l
Volume: Vano frigorifero: 189,5 l / Vano congelatore: 44 l	
Rumorosità (potenza sonora):	37 dB(A)
Classe di emissione sonora:	C
Classe climatica:	SN-T (da +10 °C a +43 °C)
Porte / Fianchi:	SteelLook / Silver
Dimensioni esterne in cm (A / L / P)	140,1 / 55 / 63¹



- Controllo**
- Comando elettromeccanico nel vano interno, controllo con manopola
 - Circuiti di raffreddamento: 1

- Vano frigorifero**
- Mensole della controporta in plastica, Portauova
 - 3 ripiani GlassLine
 - Illuminazione LED
 - 1 ampio cassetto per frutta e verdura

- Vano congelatore**
- Cella di congelamento 4 stelle
 - Vassoio per cubetti di ghiaccio
 - Tempo di conservazione in caso di black-out: 17 ore
 - Capacità di congelazione in 24 ore: 2,5 kg
 - Ripiani in vetro di sicurezza

- Caratteristiche**
- SwingLine
 - Maniglie integrate
 - Incassabile grazie all'aerazione frontale¹
 - Piedini anteriori regolabili in altezza
 - Incernieratura delle porte reversibile



← 55 →

CTe 2531

Classe di efficienza energetica:	
Consumo energetico in 365 giorni / 24 ore:	181 / 0,495 kWh¹
Volume totale ² :	233 l
Volume: Vano frigorifero: 189,5 l / Vano congelatore: 44 l	
Rumorosità (potenza sonora):	37 dB(A)
Classe di emissione sonora:	C
Classe climatica:	SN-T (da +10 °C a +43 °C)
Porte / Fianchi:	Bianco / Bianco
Dimensioni esterne in cm (A / L / P)	140,1 / 55 / 63¹



- Controllo**
- Comando elettromeccanico nel vano interno, controllo con manopola
 - Circuiti di raffreddamento: 1

- Vano frigorifero**
- Mensole della controporta in plastica, Portauova
 - 3 ripiani GlassLine
 - Illuminazione LED
 - 1 ampio cassetto per frutta e verdura

- Vano congelatore**
- Cella di congelamento 4 stelle
 - Vassoio per cubetti di ghiaccio
 - Tempo di conservazione in caso di black-out: 17 ore
 - Capacità di congelazione in 24 ore: 2,5 kg
 - Ripiani in vetro di sicurezza

- Caratteristiche**
- SwingLine
 - Maniglie integrate
 - Incassabile grazie all'aerazione frontale¹
 - Piedini anteriori regolabili in altezza
 - Incernieratura delle porte reversibile



← 55 →

CTele 2131

Classe di efficienza energetica:	
Consumo energetico in 365 giorni / 24 ore:	181 / 0,495 kWh¹
Volume totale ² :	196 l
Volume: Vano frigorifero: 152,2 l / Vano congelatore: 44 l	
Rumorosità (potenza sonora):	37 dB(A)
Classe di emissione sonora:	C
Classe climatica:	SN-T (da +10 °C a +43 °C)
Porte / Fianchi:	SteelLook / Silver
Dimensioni esterne in cm (A / L / P)	124,1 / 55 / 63¹



- Controllo**
- Comando elettromeccanico nel vano interno, controllo con manopola
 - Circuiti di raffreddamento: 1

- Vano frigorifero**
- Mensole della controporta in plastica, Portauova
 - 3 ripiani GlassLine
 - Illuminazione LED
 - 1 ampio cassetto per frutta e verdura

- Vano congelatore**
- Cella di congelamento 4 stelle
 - Vassoio per cubetti di ghiaccio
 - Tempo di conservazione in caso di black-out: 17 ore
 - Capacità di congelazione in 24 ore: 2,5 kg
 - Ripiani in vetro di sicurezza

- Caratteristiche**
- SwingLine
 - Maniglie integrate
 - Incassabile grazie all'aerazione frontale¹
 - Piedini anteriori regolabili in altezza
 - Incernieratura delle porte reversibile



← 55 →

CTe 2131

Classe di efficienza energetica:	
Consumo energetico in 365 giorni / 24 ore:	181 / 0,495 kWh¹
Volume totale ² :	196 l
Volume: Vano frigorifero: 152,2 l / Vano congelatore: 44 l	
Rumorosità (potenza sonora):	37 dB(A)
Classe di emissione sonora:	C
Classe climatica:	SN-T (da +10 °C a +43 °C)
Porte / Fianchi:	Bianco / Bianco
Dimensioni esterne in cm (A / L / P)	124,1 / 55 / 63¹



- Controllo**
- Comando elettromeccanico nel vano interno, controllo con manopola
 - Circuiti di raffreddamento: 1

- Vano frigorifero**
- Mensole della controporta in plastica, Portauova
 - 3 ripiani GlassLine
 - Illuminazione LED
 - 1 ampio cassetto per frutta e verdura

- Vano congelatore**
- Cella di congelamento 4 stelle
 - Vassoio per cubetti di ghiaccio
 - Tempo di conservazione in caso di black-out: 17 ore
 - Capacità di congelazione in 24 ore: 2,5 kg
 - Ripiani in vetro di sicurezza

- Caratteristiche**
- SwingLine
 - Maniglie integrate
 - Incassabile grazie all'aerazione frontale¹
 - Piedini anteriori regolabili in altezza
 - Incernieratura delle porte reversibile

¹ Il consumo energetico indicato è raggiunto utilizzando il distanziatore murale fornito con l'apparecchiatura. Il mancato uso del distanziatore murale non compromette il funzionamento dell'apparecchiatura. Il distanziatore murale aumenta la profondità dell'apparecchiatura di 3,5 cm rispetto a quanto indicato. Per la gamma completa delle classi di efficienza si rimanda a pagina 11. Conformemente a (EU) 2017/1369 6a.

² In conformità al regolamento UE 2019/2016, rappresentiamo il volume totale come numero intero (arrotondato) e il volume dello scomparto del congelatore e per gli alimenti freschi con una cifra dopo la virgola.

³ Per il corretto posizionamento all'interno dei mobili seguire le indicazioni riportate nelle istruzioni d'installazione.

Frigoriferi Monoporta



Rd 4600 ○ Serie Pure

Frigoriferi Monoporta



○ Serie Pure

◇ Serie Plus

◻ Serie Prime

△ Serie Peak

	○ Serie Pure	◇ Serie Plus	◻ Serie Prime	△ Serie Peak
Tecnologia di refrigerazione	EasyFresh su guide integrate	EasyFresh su guide integrate	EasyFresh su guide telescopiche	EasyFresh su guide telescopiche
		BioFresh su guide telescopiche	BioFresh con SoftTelescopic	BioFresh Professional con SoftTelescopic
				HydroBreeze
				Cassetto Safe per pesce e frutti di mare
Comfort e flessibilità	Filtro FreshAir	Filtro FreshAir	Filtro FreshAir	Filtro FreshAir
		Ripiano in vetro divisibile	Ripiano in vetro divisibile	Ripiano in vetro divisibile
			SoftSystem	SoftSystem
		VarioSafe	VarioSafe	VarioSafe
			VarioBox	VarioBox
			Vaschetta per il burro	Vaschetta per il burro
	Portauova	Portauova	Portauova estensibile	Portauova estensibile
	Ripiano portabottiglie	Ripiano portabottiglie	Ripiano portabottiglie	Ripiano portabottiglie
Design				FlexSystem
	Illuminazione con plafoniera	Illuminazione con plafoniera o illuminazione laterale	LightTower	LightTower
			Illuminazione cassetto Safe BioFresh	Illuminazione cassetto Safe BioFresh
				Illuminazione ventola
			Parete posteriore in acciaio SmartSteel	Parete posteriore in acciaio SmartSteel
				Controporta in acciaio SmartSteel
	Vetro trasparente	Vetro trasparente	Vetro satinato	Vetro satinato
	Ripiani con effetto acciaio inox	Ripiani con effetto acciaio inox	Ripiani in vetro e acciaio inox	Ripiani in vetro e acciaio inox
	Display touch	Display touch	Display Touch & Swipe	Display Touch & Swipe
	Display dietro la porta	Display dietro la porta	Display dietro la porta	Display dietro la porta
	Maniglia integrata	Maniglia integrata	Maniglia tubolare con meccanismo di apertura	Maniglia integrata
	Connectivity (SmartDeviceBox)	Integrabile	Integrabile	Integrabile

Qualità in ogni dettaglio



Cassetto Safe per frutta e verdura

Per preservarne più a lungo la freschezza, i cibi più delicati meritano un posto speciale: i cassetti Safe BioFresh. Nel cassetto Safe per frutta e verdura la temperatura è di poco superiore a 0 °C. L'umidità elevata e la chiusura ermetica fanno del cassetto Safe l'ambiente ideale per frutta e verdura non confezionate.



EasyFresh

Il cassetto EasyFresh aiuta a preservare la freschezza dei prodotti freschi. Sia che si tratti di frutta o di verdura non confezionate, tutto viene conservato in modo ottimale. Grazie alla chiusura ermetica, è possibile aumentare l'umidità nel cassetto, preservando a lungo la freschezza degli alimenti.



Illuminazione a LED

Per una rapida visione d'insieme: l'illuminazione a LED laterale ti aiuta a tenere tutto sotto controllo. I LED sono posizionati in modo che il fascio di luce sia rivolto verso l'alto e verso il basso. I LED sono integrati a filo nella parete laterale e non sottraggono spazio al vano interno.



Maniglia tubolare con meccanismo di apertura integrato

Apertura facilitata: la pratica ed elegante maniglia tubolare con meccanismo di apertura integrato consente di aprire la porta con il minimo sforzo, anche quando la si deve aprire più volte in rapida successione. Queste maniglie dal design minimalista rendono l'apparecchiatura ancora più elegante.



Balconcini della controporta

Volete essere certi di poter conservare in tutta sicurezza le bevande o gli alimenti all'interno del vostro Liebherr, avendoli sempre a portata di mano? I balconcini della controporta in vetro di sicurezza ed acciaio sono stati progettati proprio per questo. Il supporto per bottiglie scorrevole e removibile garantisce la massima stabilità e sicurezza.



Ripiano portabottiglie

Aspettate ospiti e volete mettere in fresco qualche bottiglia in più del solito? Potrete utilizzare il ripiano portabottiglie sopra i cassetti Safe BioFresh: basta rimuovere il ripiano in vetro per avere tanto spazio a disposizione per sistemare bottiglie di diverse dimensioni in tutta sicurezza.



Supporto per tre bottiglie

Con questo speciale supporto le bottiglie resteranno ferme in posizione orizzontale nel frigorifero, in attesa di essere utilizzate. Può essere messo su qualsiasi ripiano in vetro. E se vi occorre spazio aggiuntivo, basterà togliere un ripiano dal frigorifero.



LightTower

LightTower illumina uniformemente l'interno del vano e sostiene al tempo stesso i ripiani in vetro. Flessibile, poco ingombrante e unico.



Inversione porta della cella di congelamento 4 *

È possibile cambiare la direzione di apertura della porta della cella di congelamento 4* in modo rapido e facile: basta muovere il cursore verso destra o verso sinistra. Con una semplice operazione potrete modificare l'apertura della porta senza necessità di alcun utensile.



SoftTelescopic

I cassetti Safe BioFresh si aprono e si chiudono delicatamente in maniera automatica. Le guide telescopiche guidano il movimento dei cassetti. Essendo i cassetti completamente estraibili, vi sarà possibile esaminarne al meglio il contenuto.



FlexSystem

È facile perdere di vista nel frigorifero la frutta piccola e delicata o schiacciarla involontariamente. Ecco perché il tuo Liebherr è provvisto di FlexSystem: due scatole che potrete posizionare dove preferite nel cassetto Safe BioFresh, assicurandovi ordine e visibilità ottimali. Con questo sistema proteggerete da ammaccature anche il più piccolo lampone ed eviterete che vada a finire insieme ad altri alimenti.



Spazio per la teglia da forno

Volete mantenere al fresco la crostata fatta in casa? Oppure la pizza pronta, da infornare in un secondo momento? Basterà infilare semplicemente la teglia da forno nel vostro Liebherr - è talmente spaziosa da contenerla. Inoltre, è possibile inserire e tirare fuori la teglia aprendo la porta a 90°.



← 60 →



RBbsc 5280

Peak

Classe di efficienza energetica:	
Consumo energetico in 365 giorni/24 ore:	107 / 0,293 kWh ¹
Volume totale ² :	384 l
Volume:	Vano frigorifero: 246,2 l / Vano BioFresh: 137,9 l
Rumorosità (potenza sonora) / Classe di emissione sonora:	34 dB(A) / B, SuperSilent
Classe climatica:	SN-T (da +10 °C a +43 °C)
Porte / Fianchi:	BlackSteel / BlackSteel
Dimensioni esterne in cm (A / L / P)	185,5 / 59,7 / 67,5 ¹



Controllo

- Display a colori TFT da 2,4" dietro la porta, elettronica Touch & Swipe
- Display digitale della temperatura per il vano frigorifero e il vano BioFresh
- Predisposto per SmartDeviceBox - da ordinare separatamente
- Allarme porta aperta: ottico e acustico

Vano frigorifero e vano BioFresh

- PowerCooling con filtro FreshAir ai carboni attivi e Ambilight
- Allestimento Premium GlassLine, VarioBoxes estraibili, Portauova, Vaschetta per il burro
- 4 ripiani GlassLine, di cui 1 divisibile e rientrabile
- VarioSafe
- Ripiano portabottiglie integrato
- Illuminazione laterale LED
- Illuminazione LED del vano BioFresh
- 3 cassette BioFresh con SoftTelescopic, 1 per frutta e verdura con HydroBreeze, 1 per pesce e frutti di mare, 1 per carne e latticini

Caratteristiche

- Maniglia verticale integrata
- Maniglie di trasporto, anteriori e posteriori, ruote posteriori per il trasporto
- Piedini anteriori regolabili in altezza
- Incernieratura delle porte reversibile
- Guarnizione della porta rimovibile
- Parete posteriore interna in acciaio SmartSteel



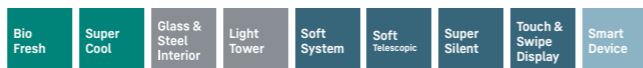
← 60 →



RBsdc 525i

Prime

Classe di efficienza energetica:	
Consumo energetico in 365 giorni/24 ore:	108 / 0,295 kWh ¹
Volume totale ² :	386 l
Volume:	Vano frigorifero: 245,8 l / Vano BioFresh: 140,9 l
Rumorosità (potenza sonora) / Classe di emissione sonora:	33 dB(A) / B, SuperSilent
Classe climatica:	SN-T (da +10 °C a +43 °C)
Porte / Fianchi:	SmartSteel / Silver
Dimensioni esterne in cm (A / L / P)	185,5 / 59,7 / 67,5 ¹



Controllo

- Display a colori TFT da 2,4" dietro la porta, elettronica Touch & Swipe
- Display digitale della temperatura per il vano frigorifero e il vano BioFresh
- SmartDeviceBox in dotazione
- Allarme porta aperta: ottico e acustico

Vano frigorifero e vano BioFresh

- PowerCooling con filtro FreshAir ai carboni attivi
- Allestimento Premium GlassLine, VarioBoxes estraibili, Portauova, Vaschetta per il burro
- 4 ripiani GlassLine, di cui 1 divisibile e rientrabile
- VarioSafe
- Ripiano portabottiglie integrato
- Illuminazione laterale LED
- Illuminazione LED del vano BioFresh
- 3 cassette BioFresh con SoftTelescopic, 2 per frutta e verdura, 1 per carne e latticini

Caratteristiche

- Maniglia tubolare in acciaio satinato con meccanismo di apertura integrato
- Maniglie di trasporto, anteriori e posteriori, ruote posteriori per il trasporto
- Piedini anteriori regolabili in altezza
- Incernieratura delle porte reversibile
- Guarnizione della porta rimovibile
- Parete posteriore interna in acciaio SmartSteel



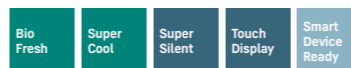
← 60 →



RBsfd 5221

Plus

Classe di efficienza energetica:	
Consumo energetico in 365 giorni/24 ore:	164 / 0,449 kWh ¹
Volume totale ² :	351 l
Volume:	Vano frigorifero: 223 l / Vano BioFresh: 93,9 l / Vano congelatore: 34 l
Rumorosità (potenza sonora) / Classe di emissione sonora:	35 dB(A) / B, SuperSilent
Classe climatica:	SN-T (da +10 °C a +43 °C)
Porte / Fianchi:	SteelFinish / Silver
Dimensioni esterne in cm (A / L / P)	185,5 / 59,7 / 67,5 ¹



Controllo

- Display LCD monocromatico dietro la porta, con controllo Touch
- Display digitale della temperatura per il vano frigorifero
- Predisposto per SmartDeviceBox - da ordinare separatamente
- Allarme porta aperta: ottico e acustico

Vano frigorifero e vano BioFresh

- PowerCooling con filtro FreshAir ai carboni attivi
- Mensole della controporta in plastica, Portauova, FlexCube
- 4 ripiani GlassLine, di cui 1 divisibile e rientrabile
- Ripiano portabottiglie integrato
- Illuminazione LED laterale
- 2 cassette BioFresh su guide telescopiche, 1 per frutta e verdura, 1 per carne e latticini

Vano congelatore ****

- Cella di congelamento 4 stelle, incernieratura delle porte reversibile
- Tempo di conservazione in caso di black-out: 16 ore
- Capacità di congelazione in 24 ore: 5 kg

Caratteristiche

- Maniglia verticale integrata
- Maniglie di trasporto, anteriori e posteriori, ruote posteriori per il trasporto
- Piedini anteriori regolabili in altezza
- Incernieratura delle porte reversibile
- Guarnizione della porta rimovibile



← 60 →



RBsfc 5220

Plus

Classe di efficienza energetica:	
Consumo energetico in 365 giorni/24 ore:	101 / 0,276 kWh ¹
Volume totale ² :	382 l
Volume:	Vano frigorifero: 288,7 l / Vano BioFresh: 93,7 l
Rumorosità (potenza sonora) / Classe di emissione sonora:	34 dB(A) / B, SuperSilent
Classe climatica:	SN-T (da +10 °C a +43 °C)
Porte / Fianchi:	SteelFinish / Silver
Dimensioni esterne in cm (A / L / P)	185,5 / 59,7 / 67,5 ¹



Controllo

- Display LCD monocromatico dietro la porta, con controllo Touch
- Display digitale della temperatura per il vano frigorifero
- Predisposto per SmartDeviceBox - da ordinare separatamente
- Allarme porta aperta: ottico e acustico

Vano frigorifero e vano BioFresh

- PowerCooling con filtro FreshAir ai carboni attivi
- Mensole della controporta in plastica, Portauova, FlexCube
- 6 ripiani GlassLine, di cui 1 divisibile e rientrabile
- VarioSafe
- Ripiano portabottiglie integrato
- Illuminazione LED dall'alto
- 2 cassette BioFresh su guide telescopiche, 1 per frutta e verdura, 1 per carne e latticini

Caratteristiche

- Maniglia verticale integrata
- Maniglie di trasporto, anteriori e posteriori, ruote posteriori per il trasporto
- Piedini anteriori regolabili in altezza
- Incernieratura delle porte reversibile
- Guarnizione della porta rimovibile

¹ Il consumo energetico indicato è raggiunto utilizzando il distanziatore murale fornito con l'apparecchiatura. Il mancato uso del distanziatore murale non compromette il funzionamento dell'apparecchiatura. Il distanziatore murale aumenta la profondità dell'apparecchiatura di 1,5 cm rispetto a quanto indicato.

² In conformità al regolamento UE 2019/2016, rappresentiamo il volume totale come numero intero (arrotondato) e il volume dello scomparto del congelatore e per gli alimenti freschi con una cifra dopo la virgola. Per la gamma completa delle classi di efficienza si rimanda a pagina 11. Conformemente a (EU) 2017/1369 6a.



← 60 →

RBe 5220
Plus

Classe di efficienza energetica:	
Consumo energetico in 365 giorni/24 ore:	158 / 0,432 kWh¹
Volume totale ² :	382 l
Volume:	Vano frigorifero: 288,7 l / Vano BioFresh: 93,7 l
Rumorosità (potenza sonora) / Classe di emissione sonora:	36 dB(A) / C
Classe climatica:	SN-T (da +10 °C a +43 °C)
Porte / Fianchi:	Bianco / Bianco
Dimensioni esterne in cm (A / L / P)	185,5 / 59,7 / 67,5¹



Controllo

- Display LCD monocromatico dietro la porta, con controllo Touch
- Display digitale della temperatura per il vano frigorifero
- Predisposto per SmartDeviceBox - da ordinare separatamente

Vano frigorifero e vano BioFresh

- PowerCooling con filtro FreshAir ai carboni attivi
- Mensole della controporta in plastica, Portauova
- 6 ripiani GlassLine, di cui 1 divisibile e rientrabile
- VarioSafe
- Ripiano portabottiglie integrato
- Illuminazione LED dall'alto
- 2 cassette BioFresh su guide telescopiche, 1 per frutta e verdura, 1 per carne e latticini

Caratteristiche

- Maniglia verticale integrata
- Maniglie di trasporto, anteriori e posteriori
- Piedini anteriori regolabili in altezza
- Incernieratura delle porte reversibile
- Guarnizione della porta rimovibile



← 60 →

RBa 4250
Prime

Classe di efficienza energetica:	
Consumo energetico in 365 giorni/24 ore:	65 / 0,178 kWh¹
Volume totale ² :	160 l
Rumorosità (potenza sonora) / Classe di emissione sonora:	35 dB(A) / B, SuperSilent
Classe climatica:	SN-T (da +10 °C a +43 °C)
Porte / Fianchi:	Bianco / Bianco
Dimensioni esterne in cm (A / L / P)	125,5 / 59,7 / 67,5¹



Controllo

- Display a colori TFT da 2,4" dietro la porta, elettronica Touch & Swipe
- Display digitale della temperatura
- Predisposto per SmartDeviceBox - da ordinare separatamente
- Allarme porta aperta: ottico e acustico

Vano BioFresh

- Illuminazione LED del vano BioFresh
- 4 cassette BioFresh con guida integrata

Caratteristiche

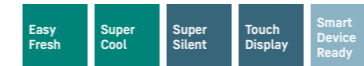
- Maniglia con meccanismo di apertura integrato
- Maniglie di trasporto, anteriori e posteriori, ruote posteriori per il trasporto
- Piedini anteriori regolabili in altezza
- Incernieratura delle porte reversibile
- Guarnizione della porta rimovibile



← 60 →

RsfD 5220
Plus

Classe di efficienza energetica:	
Consumo energetico in 365 giorni/24 ore:	98 / 0,268 kWh¹
Volume totale ² :	399 l
Rumorosità (potenza sonora) / Classe di emissione sonora:	35 dB(A) / B, SuperSilent
Classe climatica:	SN-T (da +10 °C a +43 °C)
Porte / Fianchi:	SteelFinish / Silver
Dimensioni esterne in cm (A / L / P)	185,5 / 59,7 / 67,5¹



Controllo

- Display LCD monocromatico dietro la porta, con controllo Touch
- Display digitale della temperatura
- Predisposto per SmartDeviceBox - da ordinare separatamente
- Allarme porta aperta: ottico e acustico

Vano frigorifero

- PowerCooling con filtro FreshAir ai carboni attivi
- Mensole della controporta in plastica, Portauova
- 6 ripiani GlassLine, di cui 1 divisibile e rientrabile
- VarioSafe
- Ripiano ondulato portabottiglie
- Illuminazione LED dall'alto
- 1 cassetto EasyFresh su binari di scorrimento integrati
- 1 ampio cassetto per frutta e verdura

Caratteristiche

- Maniglia verticale integrata
- Maniglie di trasporto, anteriori e posteriori
- Piedini anteriori regolabili in altezza
- Incernieratura delle porte reversibile
- Guarnizione della porta rimovibile



← 60 →

Re 5220
Plus

Classe di efficienza energetica:	
Consumo energetico in 365 giorni/24 ore:	123 / 0,337 kWh¹
Volume totale ² :	399 l
Rumorosità (potenza sonora) / Classe di emissione sonora:	36 dB(A) / C
Classe climatica:	SN-T (da +10 °C a +43 °C)
Porte / Fianchi:	Bianco / Bianco
Dimensioni esterne in cm (A / L / P)	185,5 / 59,7 / 67,5¹



Controllo

- Display LCD monocromatico dietro la porta, con controllo Touch
- Display digitale della temperatura
- Predisposto per SmartDeviceBox - da ordinare separatamente
- Allarme porta aperta: ottico e acustico

Vano frigorifero

- PowerCooling con filtro FreshAir ai carboni attivi
- Mensole della controporta in plastica, Portauova
- 6 ripiani GlassLine, di cui 1 divisibile e rientrabile
- VarioSafe
- Ripiano ondulato portabottiglie
- Illuminazione LED dall'alto
- 1 cassetto EasyFresh su binari di scorrimento integrati
- 1 ampio cassetto per frutta e verdura

Caratteristiche

- Maniglia verticale integrata
- Maniglie di trasporto, anteriori e posteriori
- Piedini anteriori regolabili in altezza
- Incernieratura delle porte reversibile
- Guarnizione della porta rimovibile

¹ Il consumo energetico indicato è raggiunto utilizzando il distanziatore murale fornito con l'apparecchiatura. Il mancato uso del distanziatore murale non compromette il funzionamento dell'apparecchiatura. Il distanziatore murale aumenta la profondità dell'apparecchiatura di 1,5 cm rispetto a quanto indicato.

² In conformità al regolamento UE 2019/2016, rappresentiamo il volume totale come numero intero (arrotondato) e il volume dello scomparto del congelatore e per gli alimenti freschi con una cifra dopo la virgola. Per la gamma completa delle classi di efficienza si rimanda a pagina 11. Conformemente a (EU) 2017/1369 6a.



← 60 →

RsfD 5000

Pure



Classe di efficienza energetica:	
Consumo energetico in 365 giorni/24 ore:	93 / 0,254 kWh ¹
Volume totale ² :	348 l
Rumorosità (potenza sonora)/Classe di emissione sonora:	37 dB(A) / C
Classe climatica:	SN-T (da +10 °C a +43 °C)
Porte / Fianchi:	SteelFinish / Silver
Dimensioni esterne in cm (A/L/P)	165,5 / 59,7 / 67,5 ¹



Controllo

- Display LCD monocromatico dietro la porta, con controllo Touch
- Display digitale della temperatura
- Predisposto per SmartDeviceBox - da ordinare separatamente
- Allarme porta aperta: ottico e acustico

Vano frigorifero

- PowerCooling con filtro FreshAir ai carboni attivi
- Mensole della controporta in plastica, Portauova
- 7 ripiani GlassLine
- Portabottiglie per 3 bottiglie
- Illuminazione LED dall'alto
- 1 cassetto EasyFresh su binari di scorrimento integrati

Caratteristiche

- Maniglia verticale integrata
- Maniglie di trasporto, anteriori e posteriori, ruote posteriori per il trasporto
- Piedini anteriori regolabili in altezza
- Incernieratura delle porte reversibile
- Guarnizione della porta rimovibile

¹ Il consumo energetico indicato è raggiunto utilizzando il distanziatore murale fornito con l'apparecchiatura. Il mancato uso del distanziatore murale non compromette il funzionamento dell'apparecchiatura. Il distanziatore murale aumenta la profondità dell'apparecchiatura di 1,5 cm rispetto a quanto indicato.



← 60 →

Rd 5000

Pure



Classe di efficienza energetica:	
Consumo energetico in 365 giorni/24 ore:	93 / 0,254 kWh ¹
Volume totale ² :	348 l
Rumorosità (potenza sonora)/Classe di emissione sonora:	37 dB(A) / C
Classe climatica:	SN-T (da +10 °C a +43 °C)
Porte / Fianchi:	Bianco / Bianco
Dimensioni esterne in cm (A/L/P)	165,5 / 59,7 / 67,5 ¹



Controllo

- Display LCD monocromatico dietro la porta, con controllo Touch
- Display digitale della temperatura
- Predisposto per SmartDeviceBox - da ordinare separatamente
- Allarme porta aperta: ottico e acustico

Vano frigorifero

- PowerCooling con filtro FreshAir ai carboni attivi
- Mensole della controporta in plastica, Portauova
- 7 ripiani GlassLine
- Portabottiglie per 3 bottiglie
- Illuminazione LED dall'alto
- 1 cassetto EasyFresh su binari di scorrimento integrati

Caratteristiche

- Maniglia verticale integrata
- Maniglie di trasporto, anteriori e posteriori, ruote posteriori per il trasporto
- Piedini anteriori regolabili in altezza
- Incernieratura delle porte reversibile
- Guarnizione della porta rimovibile



← 60 →

RsfD 4600

Pure



Classe di efficienza energetica:	
Consumo energetico in 365 giorni/24 ore:	89 / 0,243 kWh ¹
Volume totale ² :	298 l
Rumorosità (potenza sonora)/Classe di emissione sonora:	37 dB(A) / C
Classe climatica:	SN-T (da +10 °C a +43 °C)
Porte / Fianchi:	SteelFinish / Silver
Dimensioni esterne in cm (A/L/P)	145,5 / 59,7 / 67,5 ¹



Controllo

- Display LCD monocromatico dietro la porta, con controllo Touch
- Display digitale della temperatura
- Predisposto per SmartDeviceBox - da ordinare separatamente
- Allarme porta aperta: ottico e acustico

Vano frigorifero

- PowerCooling con filtro FreshAir ai carboni attivi
- Mensole della controporta in plastica, Portauova
- 6 ripiani GlassLine
- Portabottiglie per 3 bottiglie
- Illuminazione LED dall'alto
- 1 cassetto EasyFresh su binari di scorrimento integrati

Caratteristiche

- Maniglia verticale integrata
- Maniglie di trasporto, anteriori e posteriori, ruote posteriori per il trasporto
- Piedini anteriori regolabili in altezza
- Incernieratura delle porte reversibile
- Guarnizione della porta rimovibile

² In conformità al regolamento UE 2019/2016, rappresentiamo il volume totale come numero intero (arrotondato) e il volume dello scomparto del congelatore e per gli alimenti freschi con una cifra dopo la virgola. Per la gamma completa delle classi di efficienza si rimanda a pagina 11. Conformemente a (EU) 2017/1369 6a.



EasyFresh

Il cassetto EasyFresh aiuta a preservare la freschezza dei prodotti. Sia che si tratti di frutta o di verdura non confezionate, tutto viene conservato in modo ottimale. Grazie alla chiusura ermetica, è possibile aumentare l'umidità nel cassetto, preservando a lungo la freschezza degli alimenti.



Supporto per tre bottiglie

Con questo speciale supporto le bottiglie resteranno ferme in posizione orizzontale nel frigorifero, in attesa di essere utilizzate. Può essere messo su qualsiasi ripiano in vetro. E se vi occorre spazio aggiuntivo, basterà togliere un ripiano dal frigorifero.



Rd 4200
Pure



Classe di efficienza energetica:	D ^A / _G ¹
Consumo energetico in 365 giorni / 24 ore:	84 / 0,230 kWh¹
Volume totale ² :	247 l
Rumorosità (potenza sonora) / Classe di emissione sonora:	37 dB(A) / C
Classe climatica:	SN-T (da +10 °C a +43 °C)
Porte / Fianchi:	Bianco / Bianco
Dimensioni esterne in cm (A / L / P)	125,5 / 59,7 / 67,5³



Controllo

- Display LCD monocromatico dietro la porta, con controllo Touch
- Display digitale della temperatura
- Predisposto per SmartDeviceBox - da ordinare separatamente
- Allarme porta aperta: ottico e acustico

Vano frigorifero

- PowerCooling con filtro FreshAir ai carboni attivi
- Mensole della controporta in plastica, Portauova
- 5 ripiani GlassLine
- Portabottiglie per 3 bottiglie
- Illuminazione LED dall'alto
- 1 cassetto EasyFresh su binari di scorrimento integrati

Caratteristiche

- Maniglia verticale integrata
- Maniglie di trasporto, anteriori e posteriori, ruote posteriori per il trasporto
- Piedini anteriori regolabili in altezza
- Incernieratura delle porte reversibile
- Guarnizione della porta rimovibile

Per la gamma completa delle classi di efficienza si rimanda a pagina 11. Conformemente a (EU) 2017/1369 6a.



Ke 2834
Comfort

Classe di efficienza energetica:	E ^A / _G ¹
Consumo energetico in 365 giorni / 24 ore:	158 / 0,432 kWh¹
Volume totale ² :	250 l
Volume:	Vano frigorifero: 229,7 l / Vano congelatore: 21 l
Rumorosità (potenza sonora) / Classe di emissione sonora:	38 dB(A) / C
Classe climatica:	SN-ST (da +10 °C a +38 °C)
Porte / Fianchi:	Bianco / Bianco
Dimensioni esterne in cm (A / L / P)	140,2 / 55 / 63³

Controllo

- Comando elettromeccanico nel vano interno, controllo con manopola
- Funzione CoolPlus

Vano frigorifero

- Mensole della controporta in plastica, Portauova
- 4 ripiani GlassLine
- Ripiano ondulato portabottiglie
- Illuminazione LED
- 2 cassette per frutta e verdura

Vano congelatore ********

- Cella di congelamento 4 stelle
- Vassoio per cubetti di ghiaccio
- Tempo di conservazione in caso di black-out: 8 ore
- Capacità di congelazione in 24 ore: 4,5 kg

Caratteristiche

- SwingLine
- Maniglia tubolare ergonomica
- Incassabile grazie all'aerazione frontale³
- Maniglie di trasporto, posteriori, ruote posteriori per il trasporto
- Piedini anteriori regolabili in altezza
- Incernieratura delle porte reversibile

¹ Il consumo energetico indicato è raggiunto utilizzando il distanziatore murale fornito con l'apparecchiatura. Il mancato uso del distanziatore murale non compromette il funzionamento dell'apparecchiatura. Il distanziatore murale aumenta la profondità dell'apparecchiatura di 3,5 cm (BiuPerformance 1,5 cm) rispetto a quanto indicato.

² In conformità al regolamento UE 2019/2016, rappresentiamo il volume totale come numero intero (arrotondato) e il volume dello scomparto del congelatore e per gli alimenti freschi con una cifra dopo la virgola.

³ Per il corretto posizionamento all'interno dei mobili seguire le indicazioni riportate nelle istruzioni d'installazione.



Ke 2350
Comfort

Classe di efficienza energetica:	E ^A / _G ¹
Consumo energetico in 365 giorni / 24 ore:	101 / 0,276 kWh¹
Volume totale ² :	213 l
Rumorosità (potenza sonora) / Classe di emissione sonora:	38 dB(A) / C
Classe climatica:	SN-ST (da +10 °C a +38 °C)
Porte / Fianchi:	Bianco / Bianco
Dimensioni esterne in cm (A / L / P)	114 / 55 / 63³

Controllo

- Comando elettromeccanico nel vano interno, controllo con manopola

Vano frigorifero

- Mensole della controporta in plastica, Portauova
- 5 ripiani GlassLine
- Ripiano ondulato portabottiglie
- Illuminazione LED
- 2 cassette per frutta e verdura

Caratteristiche

- SwingLine
- Maniglia tubolare ergonomica
- Incassabile grazie all'aerazione frontale³
- Maniglie di trasporto, posteriori, ruote posteriori per il trasporto
- Piedini anteriori regolabili in altezza
- Incernieratura delle porte reversibile

Frigoriferi Tavolo

Re 1400 ○ Serie Pure

Qualità in ogni dettaglio



DoorStop

Mantenete il vostro Liebherr fresco e privo di odori con il nostro DoorStop. Previene gli odori tenendo la porta aperta quando non viene utilizzato. Risparmiate tempo ed energia.



Illuminazione laterale LED

L'illuminazione laterale LED illumina il vano interno da un lato, per una buona visione d'insieme degli alimenti. I LED sono installati di fronte ai piani in vetro in modo da illuminare bene anche un frigorifero pieno.



EasyFresh

Il cassetto EasyFresh vi aiuta a preservare in casa la freschezza dei prodotti appena acquistati. Sia che si tratti di frutta o verdura non confezionata, qui tutto viene conservato in modo ottimale. Grazie alla chiusura ermetica, il cibo fa aumentare l'umidità nel cassetto, preservando a lungo la freschezza.



Robusta maniglia con meccanismo di apertura integrato

La robusta maniglia dal design elegante e di ottima qualità permette di aprire la porta con facilità e senza sforzo grazie al meccanismo di apertura integrato.



Balconcini interni regolabili

Sfruttate tutto lo spazio del vostro Liebherr per soddisfare ogni vostra esigenza. I balconcini della controporta regolabili servono proprio a questo: li potete infatti posizionare ad altezze diverse rapidamente e con semplicità, così da poterli utilizzare in modo del tutto flessibile e sicuro per riporre una vasta gamma di contenitori e prodotti alimentari.



TouchControl

Con TouchControl, basta il tocco di un dito per impostare l'apparecchiatura Liebherr a 3, 5, 7 o 9 °C. Semplice ed efficiente: il pulsante è integrato nel vano interno, creando ancora più spazio per i vostri prodotti freschi.



Rdi 1621
Plus

Classe di efficienza energetica:	
Consumo energetico in 365 giorni/24 ore:	116 / 0,317 kWh¹
Volume totale ² :	125 l
Volume:	Vano frigorifero: 109,2 l / Vano congelatore: 17 l
Rumorosità (potenza sonora) / Classe di emissione sonora:	35 dB(A) / B, SuperSilent
Classe climatica:	SN-T (da +10 °C a +43 °C)
Porte / Fianchi:	Bianco / Bianco
Dimensioni esterne in cm (A / L / P)	85 / 60 / 60,7¹



Controllo

- TouchControl all'interno del vano, elettronica touch
- Display digitale della temperatura
- SmartDeviceBox in dotazione
- Allarme in caso di innalzamento della temperatura: ottico e acustico
- Allarme porta aperta: ottico e acustico

Vano frigorifero

- Mensole della controporta in plastica, Portauova, FlexCube
- 3 ripiani GlassLine, di cui 1 divisibile e rientrabile
- Portabottiglie per 3 bottiglie
- Illuminazione LED
- 1 cassetto EasyFresh

Vano congelatore

- Cella di congelamento 4 stelle a ribalta
- Tempo di conservazione in caso di black-out: 10 ore
- Capacità di congelazione in 24 ore: 2 kg

Caratteristiche

- Maniglia con meccanismo di apertura integrato
- Piedini anteriori regolabili in altezza
- Incernieratura delle porte reversibile
- Guarnizione della porta rimovibile



Rdi 1620
Plus

Classe di efficienza energetica:	
Consumo energetico in 365 giorni/24 ore:	73 / 0,200 kWh¹
Volume totale ² :	141 l
Rumorosità (potenza sonora) / Classe di emissione sonora:	34 dB(A) / B, SuperSilent
Classe climatica:	SN-T (da +10 °C a +43 °C)
Porte / Fianchi:	Bianco / Bianco
Dimensioni esterne in cm (A / L / P)	85 / 60 / 60,7¹



Controllo

- TouchControl all'interno del vano, elettronica touch
- Display digitale della temperatura
- SmartDeviceBox in dotazione
- Allarme in caso di innalzamento della temperatura: ottico e acustico
- Allarme porta aperta: ottico e acustico

Vano frigorifero

- Mensole della controporta in plastica, Portauova, FlexCube
- 4 ripiani GlassLine, di cui 1 divisibile e rientrabile
- Portabottiglie per 3 bottiglie
- Illuminazione LED
- 1 cassetto EasyFresh

Caratteristiche

- Maniglia con meccanismo di apertura integrato
- Piedini anteriori regolabili in altezza
- Incernieratura delle porte reversibile
- Guarnizione della porta rimovibile



Re 1401
Pure

Classe di efficienza energetica:	
Consumo energetico in 365 giorni/24 ore:	142 / 0,389 kWh¹
Volume totale ² :	111 l
Volume:	Vano frigorifero: 96,9 l / Vano congelatore: 15 l
Rumorosità (potenza sonora) / Classe di emissione sonora:	37 dB(A) / C
Classe climatica:	SN-T (da +10 °C a +43 °C)
Porte / Fianchi:	Bianco / Bianco
Dimensioni esterne in cm (A / L / P)	85 / 55 / 60,7¹



Controllo

- TouchControl all'interno del vano, elettronica touch
- Display digitale della temperatura
- Allarme in caso di innalzamento della temperatura: ottico e acustico
- Allarme porta aperta: ottico e acustico

Vano frigorifero

- Mensole della controporta in plastica, Portauova
- 2 ripiani GlassLine
- Illuminazione LED
- 1 ampio cassetto per frutta e verdura

Vano congelatore

- Cella di congelamento 4 stelle a ribalta
- Tempo di conservazione in caso di black-out: 10 ore
- Capacità di congelazione in 24 ore: 2 kg

Caratteristiche

- Maniglia con meccanismo di apertura integrato
- Piedini anteriori regolabili in altezza
- Incernieratura delle porte reversibile
- Guarnizione della porta rimovibile



Re 1400
Pure

Classe di efficienza energetica:	
Consumo energetico in 365 giorni/24 ore:	90 / 0,246 kWh¹
Volume totale ² :	125 l
Rumorosità (potenza sonora) / Classe di emissione sonora:	35 dB(A) / B, SuperSilent
Classe climatica:	SN-T (da +10 °C a +43 °C)
Porte / Fianchi:	Bianco / Bianco
Dimensioni esterne in cm (A / L / P)	85 / 55 / 60,7¹



Controllo

- TouchControl all'interno del vano, elettronica touch
- Display digitale della temperatura
- Allarme in caso di innalzamento della temperatura: ottico e acustico
- Allarme porta aperta: ottico e acustico

Vano frigorifero

- Mensole della controporta in plastica, Portauova
- 4 ripiani GlassLine
- Illuminazione LED
- 1 ampio cassetto per frutta e verdura

Caratteristiche

- Maniglia con meccanismo di apertura integrato
- Piedini anteriori regolabili in altezza
- Incernieratura delle porte reversibile
- Guarnizione della porta rimovibile

¹ Il consumo energetico indicato è raggiunto utilizzando il distanziatore murale fornito con l'apparecchiatura. Il mancato uso del distanziatore murale non compromette il funzionamento dell'apparecchiatura. Il distanziatore murale aumenta la profondità dell'apparecchiatura di 3,5 cm rispetto a quanto indicato.

² In conformità al regolamento UE 2019/2016, rappresentiamo il volume totale come numero intero (arrotondato) e il volume dello scomparto del congelatore e per gli alimenti freschi con una cifra dopo la virgola. Per la gamma completa delle classi di efficienza si rimanda a pagina 11. Conformemente a (EU) 2017/1369 6a.



TouchControl

Con TouchControl, basta il tocco di un dito per impostare l'apparecchiatura Liebherr a 3, 5, 7 o 9 °C. Semplice ed efficiente: il pulsante elegante è integrato nel vano interno, creando ancora più spazio per i vostri prodotti freschi.



Illuminazione laterale LED

L'illuminazione laterale LED illumina il vano interno da un lato, per una buona visione d'insieme degli alimenti. I LED sono installati di fronte ai piani in vetro in modo da illuminare bene anche un frigorifero pieno.



Re 1201
Pure

Classe di efficienza energetica:	
Consumo energetico in 365 giorni / 24 ore:	138 / 0,378 kWh¹
Volume totale ² :	98 l
Volume:	Vano frigorifero: 85,2 l / Vano congelatore: 13 l
Rumorosità (potenza sonora) / Classe di emissione sonora:	37 dB(A) / C
Classe climatica:	SN-T (da +10 °C a +43 °C)
Porte / Fianchi:	Bianco / Bianco
Dimensioni esterne in cm (A / L / P)	85 / 50 / 60,7¹



Controllo

- TouchControl all'interno del vano, elettronica touch
- Display digitale della temperatura
- Allarme in caso di innalzamento della temperatura: ottico e acustico
- Allarme porta aperta: ottico e acustico

Vano frigorifero

- Mensole della controporta in plastica, Portauova
- 2 ripiani GlassLine
- Illuminazione LED
- 1 ampio cassetto per frutta e verdura

Vano congelatore ********

- Cella di congelamento 4 stelle a ribalta
- Tempo di conservazione in caso di black-out: 10 ore
- Capacità di congelazione in 24 ore: 2 kg

Caratteristiche

- Maniglia integrata
- Piedini anteriori regolabili in altezza
- Incernieratura delle porte reversibile
- Guarnizione della porta rimovibile

¹ Il consumo energetico indicato è raggiunto utilizzando il distanziatore murale fornito con l'apparecchiatura. Il mancato uso del distanziatore murale non compromette il funzionamento dell'apparecchiatura. Il distanziatore murale aumenta la profondità dell'apparecchiatura di 3,5 cm rispetto a quanto indicato.



Re 1200
Pure

Classe di efficienza energetica:	
Consumo energetico in 365 giorni / 24 ore:	88 / 0,241 kWh¹
Volume totale ² :	110 l
Rumorosità (potenza sonora) / Classe di emissione sonora:	35 dB(A) / B, SuperSilent
Classe climatica:	SN-T (da +10 °C a +43 °C)
Porte / Fianchi:	Bianco / Bianco
Dimensioni esterne in cm (A / L / P)	85 / 50 / 60,7¹



Controllo

- TouchControl all'interno del vano, elettronica touch
- Display digitale della temperatura
- Allarme in caso di innalzamento della temperatura: ottico e acustico
- Allarme porta aperta: ottico e acustico

Vano frigorifero

- Mensole della controporta in plastica, Portauova
- 4 ripiani GlassLine
- Illuminazione LED
- 1 ampio cassetto per frutta e verdura

Caratteristiche

- Maniglia integrata
- Piedini anteriori regolabili in altezza
- Incernieratura delle porte reversibile
- Guarnizione della porta rimovibile

² In conformità al regolamento UE 2019/2016, rappresentiamo il volume totale come numero intero (arrotondato) e il volume dello scomparto del congelatore e per gli alimenti freschi con una cifra dopo la virgola. Per la gamma completa delle classi di efficienza si rimanda a pagina 11. Conformemente a (EU) 2017/1369 6a.



Re 1000
Pure

Classe di efficienza energetica:	
Consumo energetico in 365 giorni / 24 ore:	86 / 0,235 kWh¹
Volume totale ² :	92 l
Rumorosità (potenza sonora) / Classe di emissione sonora:	35 dB(A) / B, SuperSilent
Classe climatica:	SN-T (da +10 °C a +43 °C)
Porte / Fianchi:	Bianco / Bianco
Dimensioni esterne in cm (A / L / P)	68 / 55 / 60,7¹



Controllo

- TouchControl all'interno del vano, elettronica touch
- Display digitale della temperatura
- Allarme in caso di innalzamento della temperatura: ottico e acustico
- Allarme porta aperta: ottico e acustico

Vano frigorifero

- Mensole della controporta in plastica, Portauova
- 2 ripiani GlassLine
- Illuminazione LED
- 1 ampio cassetto per frutta e verdura

Caratteristiche

- Maniglia integrata
- Piedini anteriori regolabili in altezza
- Incernieratura delle porte reversibile
- Guarnizione della porta rimovibile

Congelatori



BluRoX

FNb 505i ◉ Serie Prime

Congelatori



○ Serie Pure

◇ Serie Plus

◻ Serie Prime

△ Serie Peak

	○ Pure-Serie	◇ Plus-Serie	◻ Prime-Serie	△ Peak-Serie
Tecnologia di refrigerazione	NoFrost	NoFrost	NoFrost	NoFrost
Comfort e flessibilità	EasyOpen	EasyOpen	EasyOpen	EasyOpen
	FrostProtect	FrostProtect	FrostProtect	FrostProtect
	Cassetto ribaltabile	Cassetto ribaltabile	Cassetto ribaltabile	Cassetto ribaltabile
				Smorzatore di chiusura SoftSystem nei modelli SBS
	SpaceBox	SpaceBox	SpaceBox	SpaceBox
	Guide cassette integrate	Guide cassette integrate	Guide cassette integrate	Cassetti su guide telescopiche
		Vassoio per cubetti di ghiaccio	Vassoio per cubetti di ghiaccio con coperchio nei modelli SBS	
		Vaschetta per il congelatore	Vaschetta per il congelatore	Vaschetta per il congelatore
			2 accumulatori di freddo	2 accumulatori di freddo
	VarioSpace	VarioSpace	VarioSpace	VarioSpace
Design			Spia di stato	Spia di stato
			illuminazione	illuminazione
				illuminazione IceMaker
	Touch-Display	Touch-Display	Touch & Swipe-Display	Touch & Swipe-Display
	Display dietro la porta	Display dietro la porta	Display dietro la porta	Display dietro la porta
	Maniglia integrata	Maniglia tubolare	Maniglia tubolare con meccanismo di apertura	Maniglia tubolare con meccanismo di apertura
Connectivity (SmartDeviceBox)	Integrabile	Integrabile	Integrabile o integrato (modelli "i")	Integrabile o integrato (modelli "i")
Ghiaccio		EasyTwist Ice o IceTower nei modelli SBS	EasyTwist Ice o IceTower nei modelli SBS	EasyTwist Ice o IceTower
		Paletta per cubetti di ghiaccio nei modelli SBS	Paletta per cubetti di ghiaccio nei modelli SBS	Paletta per cubetti di ghiaccio nei modelli SBS

Qualità in ogni dettaglio



NoFrost

Quando apri il congelatore, desideri vedere i prodotti congelati, ma certamente non ghiaccio o brina. NoFrost protegge il vano congelatore dal ghiaccio indesiderato, che oltretutto fa consumare molta energia generando costi molto alti. NoFrost significa: non dovrai più sbrinare il vano congelatore – con risparmio di denaro, fatica e tempo da dedicare ad altro.



Tecnologia SmartFrost

Con la tecnologia SmartFrost, la formazione di ghiaccio è notevolmente ridotta, in questo modo lo sbrinamento si rende necessario raramente. Inoltre le pareti del vano congelatore sono lisce e facili da pulire.



Display Touch & Swipe

Con un tocco ottieni ciò che vuoi: con il display Touch & Swipe imposterai il tuo congelatore in modo semplice e intuitivo. Per selezionare le funzioni come SuperFrost basta premere e sfiorare i comandi sul display a colori. E con la stessa facilità regoli anche la temperatura. Cosa succede se non intervieni direttamente sul display? In questo caso esso ti mostrerà la temperatura effettiva.



FrostProtect

Non tutti i congelatori vengono installati in un ambiente riscaldato: alcuni si trovano anche in freddi garage o cantine. In questi casi è essenziale scegliere un'apparecchiatura che possa operare anche in queste condizioni. Liebherr offre apparecchiature i cui componenti sono progettati per funzionare con temperature ambiente fino a -15 °C.



Accumulatore di freddo

Gli accumulatori di freddo sono doppiamente utili – sia nel vano interno che all'esterno. All'interno del congelatore, in caso di mancanza di corrente, gli accumulatori di freddo provvedono a conservare i prodotti congelati ancora per un certo periodo. E, all'interno di un frigorifero portatile, conservano al fresco gli alimenti e le bevande durante le gite.



SpaceBox

Nei Liebherr è possibile conservare anche alimenti voluminosi: che sia un tacchino o una torta a più piani, c'è bisogno di molto spazio. Per casi del genere il congelatore Liebherr dispone di uno SpaceBox: con un'altezza di 25 cm, lo SpaceBox offre molto spazio extra, anche per alimenti congelati di grandi dimensioni.



IceTower

L'IceTower vi garantisce una grandissima disponibilità di ghiaccio, potendo contenere fino a 8 kg di cubetti. La paletta e il vassoio estraibile su guide telescopiche consentono un comodo accesso ai cubetti. Una vaschetta extra consente di conservare anche piccole quantità di gelato, mentre gli alimenti congelati sono riposti nel vano sottostante. Il cassetto accanto offre spazio per conservare i prodotti congelati.



L'indicatore di stato

L'indicatore di stato dell'apparecchiatura è integrato nel design della porta e consente di valutarne rapidamente lo stato anche quando la porta è chiusa. La luce azzurra indica che l'apparecchiatura funziona correttamente. In caso contrario, si accende una luce rossa lampeggiante e si attiva un segnale acustico.



Illuminazione LED in alto

Quando aprite i cassetti del vostro congelatore Liebherr, potete ammirare non solo i vostri alimenti, ma anche un'attraente illuminazione prodotta da potenti LED, a lunga durata ed ecologici. L'illuminazione consente di vedere perfettamente tutti i prodotti nel congelatore e allo stesso tempo è un piacevole elemento di design.



EasyTwist-Ice

Grazie a EasyTwist-Ice potete preparare in modo pratico e rapido una scorta di cubetti di ghiaccio senza necessità di un allacciamento fisso alla rete idrica. Basta riempire il serbatoio di acqua, farla congelare e con una semplice rotazione liberare i cubetti di ghiaccio, pronti per i vostri drink preferiti. EasyTwist-Ice è facile da pulire e garantisce sempre una produzione di cubetti di ghiaccio nel rispetto dell'igiene.



Paletta per cubetti di ghiaccio

Porzionatura o trasporto: con la paletta per cubetti di ghiaccio di Liebherr sono possibili entrambe le cose. Grazie alla curvatura della punta e alla presa ergonomica, i cubetti di ghiaccio scivolano rapidamente e con facilità dall'IceTower nei vostri drink. La robusta paletta per cubetti di ghiaccio in plastica resistente è di ottima fattura.



VarioSpace

Volete conservare in modo sicuro una torta gelato a più piani? Nessun problema con il congelatore Liebherr: lui sa che a volte c'è solo bisogno di più spazio. Grazie a VarioSpace, è possibile rimuovere facilmente i singoli cassetti del congelatore e i ripiani intermedi in vetro sottostanti, per avere subito a disposizione spazio extra in altezza.

Congelatori Verticali 70 cm



← 70 →

FNC 7227

Plus

Classe di efficienza energetica:	
Consumo energetico in 365 giorni/24 ore:	178 / 0,487 kWh ¹
Volume totale ² :	363 l
Rumorosità (potenza sonora)/Classe di emissione sonora:	36 dB(A) / C
Classe climatica:	SN-T (da +10°C a +43°C)
Progettato per operare a temperatura ambiente fino a -15°C	
Porte / Fianchi:	Bianco / Bianco
Dimensioni esterne in cm (A/L/P)	185,5 / 69,7 / 76 ¹



Controllo

- Display LCD monocromatico dietro la porta, con controllo Touch
- Display digitale della temperatura
- Predisposto per SmartDeviceBox - da ordinare separatamente
- Allarme in caso di innalzamento della temperatura: ottico e acustico
- Allarme porta aperta: ottico e acustico

Vano congelatore ********

- 7 cassetti con guida integrata, VarioSpace
- Cassetto superiore con comoda funzione di inclinazione
- Vassoio per cubetti di ghiaccio
- Tempo di conservazione in caso di black-out: 19 ore
- Capacità di congelazione in 24 ore: 19 kg

Caratteristiche

- Maniglia verticale integrata
- Maniglie di trasporto, anteriori e posteriori, ruote posteriori per il trasporto
- Piedini anteriori regolabili in altezza
- Incernieratura delle porte reversibile
- Guarnizione della porta rimovibile



← 70 →

FNd 7227

Plus

Classe di efficienza energetica:	
Consumo energetico in 365 giorni/24 ore:	222 / 0,608 kWh ¹
Volume totale ² :	363 l
Rumorosità (potenza sonora)/Classe di emissione sonora:	37 dB(A) / C
Classe climatica:	SN-T (da +10°C a +43°C)
Progettato per operare a temperatura ambiente fino a -15°C	
Porte / Fianchi:	Bianco / Bianco
Dimensioni esterne in cm (A/L/P)	185,5 / 69,7 / 76 ¹



Controllo

- Display LCD monocromatico dietro la porta, con controllo Touch
- Display digitale della temperatura
- Predisposto per SmartDeviceBox - da ordinare separatamente
- Allarme in caso di innalzamento della temperatura: ottico e acustico
- Allarme porta aperta: ottico e acustico

Vano congelatore ********

- 7 cassetti con guida integrata, VarioSpace
- Cassetto superiore con comoda funzione di inclinazione
- Vassoio per cubetti di ghiaccio
- Tempo di conservazione in caso di black-out: 19 ore
- Capacità di congelazione in 24 ore: 19 kg

Caratteristiche

- Maniglia verticale integrata
- Maniglie di trasporto, anteriori e posteriori, ruote posteriori per il trasporto
- Piedini anteriori regolabili in altezza
- Incernieratura delle porte reversibile
- Guarnizione della porta rimovibile



← 70 →

FNd 7026

Plus

Classe di efficienza energetica:	
Consumo energetico in 365 giorni/24 ore:	208 / 0,569 kWh ¹
Volume totale ² :	311 l
Rumorosità (potenza sonora)/Classe di emissione sonora:	37 dB(A) / C
Classe climatica:	SN-T (da +10°C a +43°C)
Progettato per operare a temperatura ambiente fino a -15°C	
Porte / Fianchi:	Bianco / Bianco
Dimensioni esterne in cm (A/L/P)	165,5 / 69,7 / 76 ¹



Controllo

- Display LCD monocromatico dietro la porta, con controllo Touch
- Display digitale della temperatura
- Predisposto per SmartDeviceBox - da ordinare separatamente
- Allarme in caso di innalzamento della temperatura: ottico e acustico
- Allarme porta aperta: ottico e acustico

Vano congelatore ********

- 6 cassetti con guida integrata, VarioSpace
- Cassetto superiore con comoda funzione di inclinazione
- Vassoio per cubetti di ghiaccio
- Tempo di conservazione in caso di black-out: 18 ore
- Capacità di congelazione in 24 ore: 17 kg

Caratteristiche

- Maniglia verticale integrata
- Maniglie di trasporto, anteriori e posteriori, ruote posteriori per il trasporto
- Piedini anteriori regolabili in altezza
- Incernieratura delle porte reversibile
- Guarnizione della porta rimovibile

Congelatori Verticali 70 cm



← 70 →

FNd 6625

Plus

Classe di efficienza energetica:	
Consumo energetico in 365 giorni/24 ore:	193 / 0,528 kWh ¹
Volume totale ² :	260 l
Rumorosità (potenza sonora)/Classe di emissione sonora:	37 dB(A) / C
Classe climatica:	SN-T (da +10°C a +43°C)
Progettato per operare a temperatura ambiente fino a -15°C	
Porte / Fianchi:	Bianco / Bianco
Dimensioni esterne in cm (A/L/P)	145,5 / 69,7 / 76 ¹



Controllo

- Display LCD monocromatico dietro la porta, con controllo Touch
- Display digitale della temperatura
- Predisposto per SmartDeviceBox - da ordinare separatamente
- Allarme in caso di innalzamento della temperatura: ottico e acustico
- Allarme porta aperta: ottico e acustico

Vano congelatore ********

- 5 cassetti con guida integrata, VarioSpace
- Vassoio per cubetti di ghiaccio
- Tempo di conservazione in caso di black-out: 18 ore
- Capacità di congelazione in 24 ore: 16 kg

Caratteristiche

- Maniglia verticale integrata
- Maniglie di trasporto, anteriori e posteriori, ruote posteriori per il trasporto
- Piedini anteriori regolabili in altezza
- Incernieratura delle porte reversibile
- Guarnizione della porta rimovibile

¹ Il consumo energetico indicato è raggiunto utilizzando il distanziatore murale fornito con l'apparecchiatura. Il mancato uso del distanziatore murale non compromette il funzionamento dell'apparecchiatura. Il distanziatore murale aumenta la profondità dell'apparecchiatura di 1,5 cm rispetto a quanto indicato.

² In conformità al regolamento UE 2019/2016, rappresentiamo il volume totale come numero intero (arrotondato) e il volume dello scomparto del congelatore e per gli alimenti freschi con una cifra dopo la virgola. Per la gamma completa delle classi di efficienza si rimanda a pagina 11. Conformemente a (EU) 2017/1369 6a.

Congelatori Verticali 60 cm



← 60 →



← 60 →



← 60 →



← 60 →

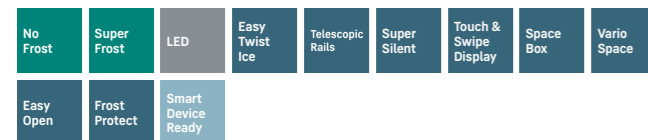
Congelatori Verticali 60 cm



FNC 5277

Peak

Classe di efficienza energetica:	
Consumo energetico in 365 giorni/24 ore:	159 / 0,435 kWh ¹
Volume totale ² :	277 l
Rumorosità (potenza sonora)/Classe di emissione sonora:	35 dB(A)/B, SuperSilent
Classe climatica:	SN-T (da +10°C a +43°C)
Progettato per operare a temperatura ambiente fino a -15°C	
Porte / Fianchi:	Bianco / Bianco
Dimensioni esterne in cm (A/L/P)	185,5 / 59,7 / 67,5 ¹



Controllo

- Display a colori TFT da 2,4" dietro la porta, elettronica Touch & Swipe
- Display digitale della temperatura
- Predisposto per SmartDeviceBox - da ordinare separatamente
- Allarme in caso di innalzamento della temperatura: ottico e acustico
- Allarme porta aperta: ottico e acustico

Vano congelatore ********

- 7 cassetti, di cui 5 su guide telescopiche, VarioSpace
- Cassetto superiore con comoda funzione di inclinazione
- Illuminazione LED
- Indicatore di stato
- Tempo di conservazione in caso di black-out: 16 ore
- Capacità di congelazione in 24 ore: 18 kg
- 2 accumulatori di freddo
- Ripiani in vetro di sicurezza

Caratteristiche

- Maniglia con meccanismo di apertura integrato
- Maniglie di trasporto, anteriori e posteriori, ruote posteriori per il trasporto
- Piedini anteriori regolabili in altezza
- Incernieratura delle porte reversibile
- Guarnizione della porta rimovibile



FNd 525i

Prime

Classe di efficienza energetica:	
Consumo energetico in 365 giorni/24 ore:	199 / 0,545 kWh ¹
Volume totale ² :	277 l
Rumorosità (potenza sonora)/Classe di emissione sonora:	34 dB(A)/B, SuperSilent
Classe climatica:	SN-T (da +10°C a +43°C)
Progettato per operare a temperatura ambiente fino a -15°C	
Porte / Fianchi:	Bianco / Bianco
Dimensioni esterne in cm (A/L/P)	185,5 / 59,7 / 67,5 ¹



Controllo

- Display a colori TFT da 2,4" dietro la porta, elettronica Touch & Swipe
- Display digitale della temperatura
- SmartDeviceBox in dotazione
- Allarme in caso di innalzamento della temperatura: ottico e acustico
- Allarme porta aperta: ottico e acustico

Vano congelatore ********

- 7 cassetti con guida integrata, VarioSpace
- Cassetto superiore con comoda funzione di inclinazione
- Illuminazione LED
- Indicatore di stato
- Tempo di conservazione in caso di black-out: 16 ore
- Capacità di congelazione in 24 ore: 18 kg
- 2 accumulatori di freddo

Caratteristiche

- Maniglia con meccanismo di apertura integrato
- Maniglie di trasporto, anteriori e posteriori, ruote posteriori per il trasporto
- Piedini anteriori regolabili in altezza
- Incernieratura delle porte reversibile
- Guarnizione della porta rimovibile



FNsfd 522i

Plus

Classe di efficienza energetica:	
Consumo energetico in 365 giorni/24 ore:	199 / 0,545 kWh ¹
Volume totale ² :	277 l
Rumorosità (potenza sonora)/Classe di emissione sonora:	36 dB(A)/C
Classe climatica:	SN-T (da +10°C a +43°C)
Progettato per operare a temperatura ambiente fino a -15°C	
Porte / Fianchi:	SteelFinish / Silver
Dimensioni esterne in cm (A/L/P)	185,5 / 59,7 / 67,5 ¹



Controllo

- Display LCD monocromatico dietro la porta, con controllo Touch
- Display digitale della temperatura
- SmartDeviceBox in dotazione
- Allarme in caso di innalzamento della temperatura: ottico e acustico
- Allarme porta aperta: ottico e acustico

Vano congelatore ********

- 7 cassetti con guida integrata, VarioSpace
- Cassetto superiore con comoda funzione di inclinazione
- Vassoio per cubetti di ghiaccio
- Tempo di conservazione in caso di black-out: 16 ore
- Capacità di congelazione in 24 ore: 18 kg

Caratteristiche

- Maniglia verticale integrata
- Maniglie di trasporto, anteriori e posteriori, ruote posteriori per il trasporto
- Piedini anteriori regolabili in altezza
- Incernieratura delle porte reversibile
- Guarnizione della porta rimovibile



FNe 5207

Pure

Classe di efficienza energetica:	
Consumo energetico in 365 giorni/24 ore:	249 / 0,682 kWh ¹
Volume totale ² :	277 l
Rumorosità (potenza sonora)/Classe di emissione sonora:	36 dB(A)/C
Classe climatica:	SN-T (da +10°C a +43°C)
Progettato per operare a temperatura ambiente fino a -15°C	
Porte / Fianchi:	Bianco / Bianco
Dimensioni esterne in cm (A/L/P)	185,5 / 59,7 / 67,5 ¹



Controllo

- Display LCD monocromatico dietro la porta, con controllo Touch
- Display digitale della temperatura
- Predisposto per SmartDeviceBox - da ordinare separatamente
- Allarme in caso di innalzamento della temperatura: ottico e acustico
- Allarme porta aperta: ottico e acustico

Vano congelatore ********

- 7 cassetti con guida integrata, VarioSpace
- Cassetto superiore con comoda funzione di inclinazione
- Tempo di conservazione in caso di black-out: 16 ore
- Capacità di congelazione in 24 ore: 18 kg

Caratteristiche

- Maniglia verticale integrata
- Maniglie di trasporto, anteriori e posteriori, ruote posteriori per il trasporto
- Piedini anteriori regolabili in altezza
- Incernieratura delle porte reversibile
- Guarnizione della porta rimovibile

¹ Il consumo energetico indicato è raggiunto utilizzando il distanziatore murale fornito con l'apparecchiatura. Il mancato uso del distanziatore murale non compromette il funzionamento dell'apparecchiatura. Il distanziatore murale aumenta la profondità dell'apparecchiatura di 1,5 cm rispetto a quanto indicato.

² In conformità al regolamento UE 2019/2016, rappresentiamo il volume totale come numero intero (arrotondato) e il volume dello scomparto del congelatore e per gli alimenti freschi con una cifra dopo la virgola. Per la gamma completa delle classi di efficienza si rimanda a pagina 11. Conformemente a (EU) 2017/1369 6a.



← 60 →



FNB 505i Prime

Classe di efficienza energetica:	
Consumo energetico in 365 giorni/24 ore:	120 / 0,328 kWh ¹
Volume totale ² :	238 l
Rumorosità (potenza sonora)/Classe di emissione sonora:	33 dB(A)/B, SuperSilent
Classe climatica:	SN-T (da +10°C a +43°C)
Progettato per operare a temperatura ambiente fino a -15°C	
Porte / Fianchi:	Bianco / Bianco
Dimensioni esterne in cm (A/L/P)	165,5 / 59,7 / 65,5 ¹



Controllo

- Display a colori TFT da 2,4" dietro la porta, elettronica Touch & Swipe
- Display digitale della temperatura
- SmartDeviceBox in dotazione
- Allarme in caso di innalzamento della temperatura: ottico e acustico
- Allarme porta aperta: ottico e acustico

Vano congelatore ********

- 6 cassetti con guida integrata, VarioSpace
- Cassetto superiore con comoda funzione di inclinazione
- Illuminazione LED
- Indicatore di stato
- Tempo di conservazione in caso di black-out: 16 ore
- Capacità di congelazione in 24 ore: 17 kg
- 2 accumulatori di freddo

Caratteristiche

- Maniglia con meccanismo di apertura integrato
- Maniglie di trasporto, anteriori e posteriori, ruote posteriori per il trasporto
- Piedini anteriori regolabili in altezza
- Incernieratura delle porte reversibile
- Guarnizione della porta rimovibile



Per saperne di più su questa interessante tecnologia e sui numerosi vantaggi di BluRoX, potete consultare: home.liebherr.com/blurox

¹ Il consumo energetico indicato è raggiunto utilizzando il distanziatore murale fornito con l'apparecchiatura. Il mancato uso del distanziatore murale non compromette il funzionamento dell'apparecchiatura. Il distanziatore murale aumenta la profondità dell'apparecchiatura di 1,5 cm rispetto a quanto indicato.



← 60 →



FNe 5006 Pure

Classe di efficienza energetica:	
Consumo energetico in 365 giorni/24 ore:	235 / 0,643 kWh ¹
Volume totale ² :	238 l
Rumorosità (potenza sonora)/Classe di emissione sonora:	36 dB(A)/C
Classe climatica:	SN-T (da +10°C a +43°C)
Progettato per operare a temperatura ambiente fino a -15°C	
Porte / Fianchi:	Bianco / Bianco
Dimensioni esterne in cm (A/L/P)	165,5 / 59,7 / 67,5 ¹



Controllo

- Display LCD monocromatico dietro la porta, con controllo Touch
- Display digitale della temperatura
- Predisposto per SmartDeviceBox - da ordinare separatamente
- Allarme in caso di innalzamento della temperatura: ottico e acustico
- Allarme porta aperta: ottico e acustico

Vano congelatore ********

- 6 cassetti con guida integrata, VarioSpace
- Cassetto superiore con comoda funzione di inclinazione
- Tempo di conservazione in caso di black-out: 16 ore
- Capacità di congelazione in 24 ore: 17 kg

Caratteristiche

- Maniglia verticale integrata
- Maniglie di trasporto, anteriori e posteriori, ruote posteriori per il trasporto
- Piedini anteriori regolabili in altezza
- Incernieratura delle porte reversibile
- Guarnizione della porta rimovibile



← 60 →



FNe 4605 Pure

Classe di efficienza energetica:	
Consumo energetico in 365 giorni/24 ore:	221 / 0,605 kWh ¹
Volume totale ² :	199 l
Rumorosità (potenza sonora)/Classe di emissione sonora:	36 dB(A)/C
Classe climatica:	SN-T (da +10°C a +43°C)
Progettato per operare a temperatura ambiente fino a -15°C	
Porte / Fianchi:	Bianco / Bianco
Dimensioni esterne in cm (A/L/P)	145,5 / 59,7 / 67,5 ¹



Controllo

- Display LCD monocromatico dietro la porta, con controllo Touch
- Display digitale della temperatura
- Predisposto per SmartDeviceBox - da ordinare separatamente
- Allarme in caso di innalzamento della temperatura: ottico e acustico
- Allarme porta aperta: ottico e acustico

Vano congelatore ********

- 5 cassetti con guida integrata, VarioSpace
- Tempo di conservazione in caso di black-out: 16 ore
- Capacità di congelazione in 24 ore: 16 kg

Caratteristiche

- Maniglia verticale integrata
- Maniglie di trasporto, anteriori e posteriori, ruote posteriori per il trasporto
- Piedini anteriori regolabili in altezza
- Incernieratura delle porte reversibile
- Guarnizione della porta rimovibile



← 60 →



FNe 4204 Pure

Classe di efficienza energetica:	
Consumo energetico in 365 giorni/24 ore:	208 / 0,569 kWh ¹
Volume totale ² :	160 l
Rumorosità (potenza sonora)/Classe di emissione sonora:	36 dB(A)/C
Classe climatica:	SN-T (da +10°C a +43°C)
Progettato per operare a temperatura ambiente fino a -15°C	
Porte / Fianchi:	Bianco / Bianco
Dimensioni esterne in cm (A/L/P)	125,5 / 59,7 / 67,5 ¹



Controllo

- Display LCD monocromatico dietro la porta, con controllo Touch
- Display digitale della temperatura
- Predisposto per SmartDeviceBox - da ordinare separatamente
- Allarme in caso di innalzamento della temperatura: ottico e acustico
- Allarme porta aperta: ottico e acustico

Vano congelatore ********

- 4 cassetti con guida integrata, VarioSpace
- Tempo di conservazione in caso di black-out: 15 ore
- Capacità di congelazione in 24 ore: 15 kg

Caratteristiche

- Maniglia verticale integrata
- Maniglie di trasporto, anteriori e posteriori, ruote posteriori per il trasporto
- Piedini anteriori regolabili in altezza
- Incernieratura delle porte reversibile
- Guarnizione della porta rimovibile

² In conformità al regolamento UE 2019/2016, rappresentiamo il volume totale come numero intero (arrotondato) e il volume dello scomparto del congelatore e per gli alimenti freschi con una cifra dopo la virgola. Per la gamma completa delle classi di efficienza si rimanda a pagina 11. Conformemente a (EU) 2017/1369 6a.

Congelatori Tavolo

Fd 1404 ○ Serie Pure

Qualità in ogni dettaglio



FrostProtect

Non tutti i congelatori vengono installati in un ambiente riscaldato: alcuni si trovano anche in freddi garage o cantine. In questi casi è essenziale scegliere un'apparecchiatura che possa operare anche in queste condizioni. Liebherr offre apparecchiature i cui componenti sono progettati per funzionare con temperature ambiente fino a -15 °C.



Maniglia con meccanismo di apertura integrato

La robusta maniglia dal design elegante e di ottima qualità permette di aprire la porta con facilità e senza sforzo grazie al meccanismo di apertura integrato.



VarioSpace

Nei congelatori NoFrost e SmartFrost i cassetti e i sottostanti piani intermedi in vetro possono essere facilmente estratti. Nasce in questo modo VarioSpace, il pratico sistema per la creazione di uno spazio extra utile affinché anche i prodotti più grandi possano trovare rapidamente spazio.



Illuminazione LED

Quando aprite i cassetti del vostro congelatore Liebherr, potete ammirare non solo i vostri alimenti, ma anche un'accattivante illuminazione prodotta da LED potenti, a lunga durata ed ecologici. L'illuminazione consente di vedere perfettamente tutti i prodotti nel congelatore e allo stesso tempo è un piacevole elemento di design.



Funzione SuperFrost

Desiderate congelare gli alimenti freschi preservandone le proprietà vitaminiche? Basta attivare SuperFrost e il vano congelatore aumenterà la sua capacità di raffreddamento. Così la temperatura resta costante anche introducendo alimenti a temperatura ambiente. SuperFrost è anche efficiente in termini di energia: se dimenticate di disabilitare la funzione manualmente, essa si disattiverà automaticamente dopo 65 ore.



SmartDeviceBox integrato

Mentre il vostro Liebherr vi aspetta in cucina, voi potrete sempre collegarvi con lui via Internet: lo SmartDeviceBox integrato è la chiave per accedere a tutti i vantaggi di Smart Home. Basta inserire la spina, accendere e collegare il vostro Liebherr alla rete tramite il Wi-Fi.



Fdi 1624
Plus

← 60 →



Fe 1414
Pure

← 55 →



Fd 1404
Pure

← 55 →



Fe 1003
Pure

← 55 →

Classe di efficienza energetica:	
Consumo energetico in 365 giorni/24 ore:	137 / 0,375 kWh¹
Volume totale ² :	107 l
Rumorosità (potenza sonora)/Classe di emissione sonora:	36 dB(A) / C
Classe climatica:	SN-T (da +10°C a +43°C)
Progettato per operare a temperatura ambiente fino a -15°C	
Porte / Fianchi:	Bianco / Bianco
Dimensioni esterne in cm (A/L/P)	85 / 60 / 60,7¹



Controllo

- TouchControl nel piano di lavoro, elettronica touch
- Display digitale della temperatura
- SmartDeviceBox in dotazione
- Allarme in caso di innalzamento della temperatura: ottico e acustico
- Allarme porta aperta: ottico e acustico

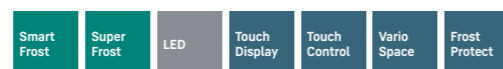
Vano congelatore

- 4 cassetti, VarioSpace
- Vassoio per cubetti di ghiaccio
- Illuminazione LED
- Tempo di conservazione in caso di black-out: 14 ore
- Capacità di congelazione in 24 ore: 7,5 kg
- Ripiani in vetro di sicurezza

Caratteristiche

- Maniglia con meccanismo di apertura integrato
- Piedini anteriori regolabili in altezza
- Incernieratura delle porte reversibile
- Guarnizione della porta rimovibile

Classe di efficienza energetica:	
Consumo energetico in 365 giorni/24 ore:	172 / 0,471 kWh¹
Volume totale ² :	107 l
Rumorosità (potenza sonora)/Classe di emissione sonora:	37 dB(A) / C
Classe climatica:	SN-T (da +10°C a +43°C)
Progettato per operare a temperatura ambiente fino a -15°C	
Porte / Fianchi:	Bianco / Bianco
Dimensioni esterne in cm (A/L/P)	85 / 55 / 60,7¹



Controllo

- TouchControl nel piano di lavoro, elettronica touch
- Display digitale della temperatura
- Allarme in caso di innalzamento della temperatura: ottico e acustico
- Allarme porta aperta: ottico e acustico

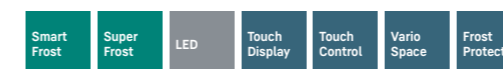
Vano congelatore

- 4 cassetti, VarioSpace
- Illuminazione LED
- Tempo di conservazione in caso di black-out: 12,5 ore
- Capacità di congelazione in 24 ore: 5,5 kg
- Ripiani in vetro di sicurezza

Caratteristiche

- Maniglia integrata
- Piedini anteriori regolabili in altezza
- Incernieratura delle porte reversibile
- Guarnizione della porta rimovibile

Classe di efficienza energetica:	
Consumo energetico in 365 giorni/24 ore:	137 / 0,375 kWh¹
Volume totale ² :	107 l
Rumorosità (potenza sonora)/Classe di emissione sonora:	37 dB(A) / C
Classe climatica:	SN-T (da +10°C a +43°C)
Progettato per operare a temperatura ambiente fino a -15°C	
Porte / Fianchi:	Bianco / Bianco
Dimensioni esterne in cm (A/L/P)	85 / 55 / 60,7¹



Controllo

- TouchControl nel piano di lavoro, elettronica touch
- Display digitale della temperatura
- Allarme in caso di innalzamento della temperatura: ottico e acustico
- Allarme porta aperta: ottico e acustico

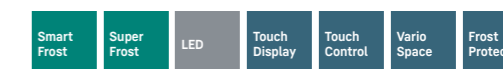
Vano congelatore

- 4 cassetti, VarioSpace
- Illuminazione LED
- Tempo di conservazione in caso di black-out: 13,5 ore
- Capacità di congelazione in 24 ore: 7 kg
- Ripiani in vetro di sicurezza

Caratteristiche

- Maniglia con meccanismo di apertura integrato
- Piedini anteriori regolabili in altezza
- Incernieratura delle porte reversibile
- Guarnizione della porta rimovibile

Classe di efficienza energetica:	
Consumo energetico in 365 giorni/24 ore:	163 / 0,446 kWh¹
Volume totale ² :	75 l
Rumorosità (potenza sonora)/Classe di emissione sonora:	37 dB(A) / C
Classe climatica:	SN-T (da +10°C a +43°C)
Progettato per operare a temperatura ambiente fino a -15°C	
Porte / Fianchi:	Bianco / Bianco
Dimensioni esterne in cm (A/L/P)	68 / 55 / 60,7¹



Controllo

- TouchControl nel piano di lavoro, elettronica touch
- Display digitale della temperatura
- Allarme in caso di innalzamento della temperatura: ottico e acustico
- Allarme porta aperta: ottico e acustico

Vano congelatore

- 3 cassetti, VarioSpace
- Illuminazione LED
- Tempo di conservazione in caso di black-out: 13,5 ore
- Capacità di congelazione in 24 ore: 4,5 kg
- Ripiani in vetro di sicurezza

Caratteristiche

- Maniglia integrata
- Piedini anteriori regolabili in altezza
- Incernieratura delle porte reversibile
- Guarnizione della porta rimovibile

¹ Il consumo energetico indicato è raggiunto utilizzando il distanziatore murale fornito con l'apparecchiatura. Il mancato uso del distanziatore murale non compromette il funzionamento dell'apparecchiatura. Il distanziatore murale aumenta la profondità dell'apparecchiatura di 3,5 cm rispetto a quanto indicato.

² In conformità al regolamento UE 2019/2016, rappresentiamo il volume totale come numero intero (arrotondato) e il volume dello scomparto del congelatore e per gli alimenti freschi con una cifra dopo la virgola. Per la gamma completa delle classi di efficienza si rimanda a pagina 11. Conformemente a (EU) 2017/1369 6a.

Cantine per vini

WPgbi 5283 Vinidor Selection

	Vinidor	Vinidor Selection
Qualità	Mantenimento costante della temperatura	Mantenimento costante della temperatura
	Intervallo di temperatura regolabile in 2 zone: da +5 °C a +20 °C	Intervallo di temperatura regolabile in 2 o 3 zone: da +5 °C a +20 °C
	Visualizzazione permanente della temperatura effettiva	Visualizzazione permanente della temperatura effettiva
	Triplo vetro di sicurezza anti-UV/UVProtect Plus	Triplo vetro di sicurezza anti-UV/UVProtect Plus
	Stoccaggio antivibrazioni/VibrateSafe	Stoccaggio antivibrazioni/VibrateSafe
	Massima capacità di bottiglie grazie a stoccaggio collo a collo	Massima capacità di bottiglie grazie a stoccaggio collo a collo
	Guarnizione della porta rimovibile	Guarnizione della porta rimovibile
	2 piedini regolabili in altezza	2 piedini regolabili in altezza
Condizioni ottimali	Umidità regolabile grazie a HumiditySelect	Umidità regolabile grazie a HumidityControl nella StorageZone
		Visualizzazione dell'umidità effettiva nella StorageZone
		Vaschetta dell'acqua
	Filtro FreshAir nel divisore con avviso di sostituzione	Filtro FreshAir nel divisore con avviso di sostituzione
	Impostazione della temperatura a intervalli di 1 °C	Impostazione della temperatura a intervalli di 1 °C
Comfort e flessibilità	Divisore con ripiano per bottiglie in plastica, espandibile con doghe in legno FlexFit (accessorio)	Divisore con doghe in legno FlexFit
	Mensola di presentazione	Espositore per bottiglie, acciaio inox
	Sistema di chiusura SoftSystem	Sistema di chiusura SoftSystem
	Mensole in legno, regolabili in altezza (altre mensole disponibili come accessori)	Mensole in legno FlexFit con meccanismo di chiusura automatica SoftTelescopic
	Display: disponibile in 9 o 12 lingue* (DE/EN/FR/ES/IT/NL/CS/PL/PT/BG/RU/ZH-CN)	Display: disponibile in 12 lingue (DE/EN/FR/ES/IT/NL/CS/PL/PT/BG/RU/ZH-CN)
		SommelierBoard*
Design e Lifestyle	Illuminazione LED dall'alto a zone	LightTower
	Pannello posteriore: SmartSteel	Pannello posteriore: BlackSteel
	Display touch (modello SmartSteel)	
	Display Touch & Swipe (modello BlackSteel)	Display Touch & Swipe, nella porta in vetro
	Luce di presentazione (porta in vetro)	Luce di presentazione
	Maniglia tubolare in alluminio tubolare con meccanismo di apertura	Maniglia incassata verticale
	Bassa rumorosità	Bassa rumorosità
	InteriorFit	InteriorFit
Sicurezza	TempProtect Plus	TempProtect Plus
	Allarme per porta, temperatura e interruzione di corrente	Allarme per porta, temperatura e interruzione di corrente
		Nota sull'umidità
	Allarme acustico e visivo sul display tramite illuminazione e notifiche push grazie a SmartDevice**	Allarme acustico e visivo sul display tramite illuminazione e notifiche push grazie a SmartDevice**
	Blocco display	Blocco display
		eDoorLock, serratura elettronica
Connectivity**	SmartDevice (incl. SmartDevice box)*	SmartDevice (incl. SmartDevice box)
	Luce di presentazione**	Luce di presentazione**
	Impostazione della temperatura a intervalli di 1 °C**	Impostazione della temperatura a intervalli di 1 °C**
	Visualizzazione e comando di funzioni rilevanti dell'apparecchiatura**	Visualizzazione e comando di funzioni rilevanti dell'apparecchiatura**

	GrandCru	GrandCru Selection
Qualità	Mantenimento costante della temperatura	Mantenimento costante della temperatura
	Intervallo di temperatura regolabile in una zona: da +5 °C a +20 °C	Intervallo di temperatura regolabile in una zona: da +5 °C a +20 °C
	Visualizzazione permanente della temperatura effettiva	Visualizzazione permanente della temperatura effettiva
	Triplo vetro di sicurezza anti-UV/UVProtect Plus	Triplo vetro di sicurezza anti-UV/UVProtect Plus
	Stoccaggio antivibrazioni/VibrateSafe	Stoccaggio antivibrazioni/VibrateSafe
	Massima capacità di bottiglie grazie a stoccaggio collo a collo	Massima capacità di bottiglie grazie a stoccaggio collo a collo
	Guarnizione sostituibile della porta	Guarnizione sostituibile della porta
	2 piedini regolabili in altezza	2 piedini regolabili in altezza
Condizioni ottimali	Umidità regolabile grazie a HumiditySelect	Umidità regolabile grazie a HumidityControl
		Visualizzazione dell'umidità effettiva
	1 filtro FreshAir con avviso di sostituzione	1 filtro FreshAir con avviso di sostituzione
	Impostazione della temperatura a intervalli di 1 °C	Impostazione della temperatura a intervalli di 1 °C
Comfort e flessibilità	Ausilio di rifornimento EasyFill	Ausilio di rifornimento EasyFill
	SelfClosing Door	SelfClosing Door
	Mensole in legno regolabili in altezza	Mensole in legno regolabili in altezza
	Display: selezionabile in 9 lingue (DE/EN/FR/ES/IT/NL/CS/PL/PT)	Display: selezionabile in 9 lingue (DE/EN/FR/ES/IT/NL/CS/PL/PT)
Design e Lifestyle	Illuminazione a LED dall'alto	Illuminazione a LED dall'alto (porta piena), LightColumn (porta in vetro)
	Pannello posteriore: metallo grigio grafite	Pannello posteriore: acciaio inox
	Display touch	Display touch
	Luce di presentazione (porta in vetro)	Luce di presentazione (porta in vetro)
	Maniglia: nera	Maniglia: alluminio spazzolato
	Bassa rumorosità	Bassa rumorosità
Sicurezza	TempProtect Plus	TempProtect Plus
	Allarme per porta, temperatura e interruzione di corrente	Allarme per porta, temperatura e interruzione di corrente
	Allarme acustico e visivo sul display tramite illuminazione e notifiche push grazie a SmartDevice**	Allarme acustico e visivo sul display tramite illuminazione e notifiche push grazie a SmartDevice**
	Blocco display	Blocco display
	Serratura meccanica integrabile	Serratura meccanica integrata
Connectivity**	SmartDevice-ready	SmartDevice (incl. SmartDevice box)
	Luce di presentazione**	Luce di presentazione**
	Impostazione della temperatura a intervalli di 1 °C**	Impostazione della temperatura a intervalli di 1 °C**
	Visualizzazione e comando di funzioni rilevanti dell'apparecchiatura**	Visualizzazione e comando di funzioni rilevanti dell'apparecchiatura**

* a seconda del modello

** tramite app SmartDevice

Qualità in ogni dettaglio



TempProtect Plus

Doppia protezione. Con TempProtect Plus, le nostre cantine climatizzate per vini misurano costantemente la temperatura con due sensori. In questo modo i vostri vini saranno doppiamente protetti dalle variazioni di temperatura. Verrete infatti avvisati non appena uno dei sensori rileva un'alterazione significativa della temperatura, consentendovi di intervenire prontamente.



Controllo dell'umidità

Con HumiditySelect è possibile regolare due stadi per l'umidità dei modelli della serie GrandCru: di deumidificazione o di umidificazione. I modelli della serie GrandCru Selection sono equipaggiati con HumidityControl. Questa funzione consente di regolare l'umidità secondo le esigenze in un intervallo compreso tra il 50% e l'80% UR*. Dall'apparecchiatura vengono segnalati eventuali abbassamenti di umidità oltre il 50% UR.



UVProtect Plus

Tripla protezione. Per una conservazione a lungo termine, le cantine climatizzate per vini dotate di porte in vetro offrono una protezione senza precedenti dai raggi UV: tre strati protettivi in vetro fumé e un doppio strato in metallo realizzato con deposizione sottovuoto. Conosciuto come rivestimento Low-E, offre ai vini una protezione altamente efficace contro i danni da irraggiamento solare.



EasyFill

Lasciate che vi faciliti il carico. L'ausilio di caricamento EasyFill fa sì che la porta della cantina climatizzata per vini resti aperta a partire da un angolo di 90°, facilitando alquanto il riempimento. E, grazie al meccanismo di chiusura automatica, con un angolo di apertura inferiore a 90° la porta si chiude da sola, sempre delicatamente come lo richiedono i vostri vini.



VibrateSafe

Il vino ha bisogno di quiete e tranquillità. Ecco perché le nostre cantine climatizzate per vini garantiscono, con i compressori particolarmente silenziosi sviluppati da Liebherr e gli stabili ripiani in legno di faggio massiccio, una conservazione che non pregiudica la qualità dei vini, ma consente loro di invecchiare in modo tranquillo e indisturbato.



LightColumn, su un lato

Per una visuale perfetta dei vostri vini, la LightColumn a LED si estende dall'alto verso il basso dell'apparecchiatura con porta in vetro, illuminando uniformemente il vano interno della cantina climatizzata per vini GrandCru Selection. Un tratto distintivo è rappresentato dall'illuminazione regolabile per una presentazione accattivante della collezione di vini anche quando la porta è chiusa.



Blocco porta meccanico

Non lasciate incustoditi i vostri tesori. I vini da collezione sono, in linea di massima, degli investimenti e, come tali, devono essere protetti. Un blocco porta meccanico consente di avere sempre il controllo su chiunque abbia accesso ai vini nella cantina GrandCru Selection. La serratura è montata a filo e integrata in modo poco appariscente nel design complessivo.



Sistemazione collo a collo per la massima capienza di bottiglie

Capienza massima. Con una cantina climatizzata per vini Liebherr è facile organizzare anche collezioni numerose. Per sfruttarne pienamente la capienza, il vano interno è stato progettato in modo che sia possibile disporre le bottiglie collo a collo sui ripiani in legno. Vale a dire, anche se aumentano le scorte di vino, lo spazio a disposizione è comunque sufficiente. Continuate quindi tranquillamente a collezionare nuovi vini.



Parete posteriore, acciaio inox

Bellissime su ogni lato e persino all'interno. La parte esterna delle nostre cantine climatizzate per vini attira l'attenzione, come anche il vano interno. I ripiani in legno abbinati alla parete posteriore in acciaio inox SmartSteel della serie GrandCru Selection sono belli da vedere anche da vuoti. Sia il design che le caratteristiche tecniche sono studiati nei minimi dettagli. La superficie della parete posteriore garantisce, ad esempio, una circolazione bilanciata dell'aria.



FreshAir

Per garantire che l'invecchiamento del vino avvenga in condizioni di qualità dell'aria ottimali, tutte le cantine climatizzate Liebherr sono provviste di un filtro ai carboni attivi che neutralizza ogni tipo di odore in modo affidabile. In altre parole, il vino conserverà inalterato il suo bouquet. Affinché ciò avvenga, la vostra cantina vi ricorderà di cambiare ogni 6 mesi il filtro, un'operazione che potrete sbrigare di persona.



Sicurezza

Proteggere una collezione di vini pregiata è una grande responsabilità. Per questo abbiamo equipaggiato le nostre cantine climatizzate per vini con un ampio pacchetto di sicurezza. Funzioni sofisticate di allarme avvisano con segnali acustici e ottici prima che il vino possa subire eventuali alterazioni.



SmartDevice

Tenete sempre sott'occhio i vostri vini, ovunque voi siate. La cantina climatizzata Vinidor Selection è collegabile in rete. Potrete quindi beneficiare di tutti i vantaggi dell'applicazione SmartDevice. Utilizzando l'app potete accedere all'apparecchiatura da qualsiasi luogo e, mentre siete fuori casa, potete visualizzare e modificare molte impostazioni tra cui la temperatura. Inoltre, l'app invia al vostro smartphone informazioni di sicurezza sull'apparecchiatura e sui vini.

* A temperature compatibili con ambienti abitativi. In caso di ambienti più secchi/freddi, ad esempio in cantina, si consiglia di usare anche l'apposita vaschetta dell'acqua, disponibile come accessorio.

I dettagli mostrati relativi all'equipaggiamento dipendono dai modelli; è valevole la descrizione inerente il relativo modello.



← 70 →

WPgbi 7483
Vinidor Selection

Classe di efficienza energetica:	
Consumo energetico in 365 giorni / 24 ore:	144 / 0,394 kWh²
N° max. bottiglie di bordeaux 0,75 l:	145¹
Volume totale ³ :	561 l
Rumorosità (potenza sonora) / Classe di emissione sonora:	35 dB(A) / B, SuperSilent
Classe climatica:	SN-ST (da +10 °C a +38 °C)
Porte / Fianchi:	Porta in vetro isolante con telaio nero / BlackSteel
Dimensioni esterne in cm (A / L / P)	201,3 / 69,7 / 76,4²

3 Zones	Temp Protect Plus	Storage Zone	Fresh Air	UV Protect Plus	Flex Fit	Sommelier Board	Vibrate Safe	Steel Interior
Light Tower	Soft System	Telescopic Rails	Super Silent	Touch & Swipe Display	eDoor Lock	Smart Device		

Controllo

- Display a colori TFT da 2,4" integrato nella porta, elettronica Touch & Swipe
- Display digitale della temperatura per le 3 zone di temperatura
- SmartDeviceBox in dotazione
- Allarme in caso di innalzamento della temperatura: ottico e acustico
- Allarme porta aperta: ottico e acustico
- Sistema di sicurezza per i bambini

Cantina per vini

- 3 zone di temperatura, regolabili da +5°C a +20°C
- HumidityControl per il controllo dell'umidità
- 3 circuiti di raffreddamento
- Raffreddamento ventilato con filtro dell'aria ai carboni attivi FreshAir
- Illuminazione laterale LED indipendente, regolabile in intensità
- Ripiani in legno di faggio
- 11 ripiani, di cui 8 su guide telescopiche

Caratteristiche

- Maniglia verticale integrata
- Maniglie di trasporto, anteriori e posteriori, ruote posteriori per il trasporto
- Piedini anteriori regolabili in altezza
- Incernieratura delle porte reversibile
- Guarnizione della porta rimovibile



← 70 →

WPgbi 7472
Vinidor Selection

Classe di efficienza energetica:	
Consumo energetico in 365 giorni / 24 ore:	145 / 0,397 kWh²
N° max. bottiglie di bordeaux 0,75 l:	204¹
Volume totale ³ :	575 l
Rumorosità (potenza sonora) / Classe di emissione sonora:	35 dB(A) / B, SuperSilent
Classe climatica:	SN-ST (da +10 °C a +38 °C)
Porte / Fianchi:	Porta in vetro isolante con telaio nero / BlackSteel
Dimensioni esterne in cm (A / L / P)	201,3 / 69,7 / 76,4²

2 Zones	Temp Protect Plus	Storage Zone	Fresh Air	UV Protect Plus	Flex Fit	Vibrate Safe	Steel Interior	Light Tower
Soft System	Telescopic Rails	Super Silent	Touch & Swipe Display	eDoor Lock	Smart Device			

Controllo

- Display a colori TFT da 2,4" integrato nella porta, elettronica Touch & Swipe
- Display digitale della temperatura entrambe le zone di temperatura
- SmartDeviceBox in dotazione
- Allarme in caso di innalzamento della temperatura: ottico e acustico
- Allarme porta aperta: ottico e acustico
- Sistema di sicurezza per i bambini

Cantina per vini

- 2 zone di temperatura, regolabili da +5°C a +20°C
- HumidityControl per il controllo dell'umidità
- 2 circuiti di raffreddamento
- Raffreddamento ventilato con filtro dell'aria ai carboni attivi FreshAir
- Illuminazione laterale LED indipendente, regolabile in intensità
- Ripiani in legno di faggio
- 10 ripiani, di cui 8 su guide telescopiche

Caratteristiche

- Maniglia verticale integrata
- Maniglie di trasporto, anteriori e posteriori, ruote posteriori per il trasporto
- Piedini anteriori regolabili in altezza
- Incernieratura delle porte reversibile
- Guarnizione della porta rimovibile



← 60 →

WPgbi 5283
Vinidor Selection

Classe di efficienza energetica:	
Consumo energetico in 365 giorni / 24 ore:	126 / 0,345 kWh²
N° max. bottiglie di bordeaux 0,75 l:	85¹
Volume totale ³ :	357 l
Rumorosità (potenza sonora) / Classe di emissione sonora:	35 dB(A) / B, SuperSilent
Classe climatica:	SN-ST (da +10 °C a +38 °C)
Porte / Fianchi:	Porta in vetro isolante con telaio nero / BlackSteel
Dimensioni esterne in cm (A / L / P)	185,4 / 59,7 / 67,8²

3 Zones	Temp Protect Plus	Storage Zone	Fresh Air	UV Protect Plus	Flex Fit	Sommelier Board	Vibrate Safe	Steel Interior
Light Tower	Soft System	Telescopic Rails	Super Silent	Touch & Swipe Display	eDoor Lock	Smart Device		

Controllo

- Display a colori TFT da 2,4" integrato nella porta, elettronica Touch & Swipe
- Display digitale della temperatura per le 3 zone di temperatura
- SmartDeviceBox in dotazione
- Allarme in caso di innalzamento della temperatura: ottico e acustico
- Allarme porta aperta: ottico e acustico
- Sistema di sicurezza per i bambini

Cantina per vini

- 3 zone di temperatura, regolabili da +5°C a +20°C
- HumidityControl per il controllo dell'umidità
- 3 circuiti di raffreddamento
- Raffreddamento ventilato con filtro dell'aria ai carboni attivi FreshAir
- Illuminazione laterale LED indipendente, regolabile in intensità
- Ripiani in legno di faggio
- 10 ripiani, di cui 7 su guide telescopiche

Caratteristiche

- Maniglia verticale integrata
- Maniglie di trasporto, anteriori e posteriori, ruote posteriori per il trasporto
- Piedini anteriori regolabili in altezza
- Incernieratura delle porte reversibile
- Guarnizione della porta rimovibile



← 60 →

WPgbi 5273
Vinidor Selection

Classe di efficienza energetica:	
Consumo energetico in 365 giorni / 24 ore:	126 / 0,345 kWh²
N° max. bottiglie di bordeaux 0,75 l:	104¹
Volume totale ³ :	357 l
Rumorosità (potenza sonora) / Classe di emissione sonora:	35 dB(A) / B, SuperSilent
Classe climatica:	SN-ST (da +10 °C a +38 °C)
Porte / Fianchi:	Porta in vetro isolante con telaio nero / BlackSteel
Dimensioni esterne in cm (A / L / P)	185,4 / 59,7 / 67,8²

3 Zones	Temp Protect Plus	Storage Zone	Fresh Air	UV Protect Plus	Flex Fit	Vibrate Safe	Steel Interior	Light Tower
Soft System	Telescopic Rails	Super Silent	Touch & Swipe Display	eDoor Lock	Smart Device			

Controllo

- Display a colori TFT da 2,4" integrato nella porta, elettronica Touch & Swipe
- Display digitale della temperatura per le 3 zone di temperatura
- SmartDeviceBox in dotazione
- Allarme in caso di innalzamento della temperatura: ottico e acustico
- Allarme porta aperta: ottico e acustico
- Sistema di sicurezza per i bambini

Cantina per vini

- 3 zone di temperatura, regolabili da +5°C a +20°C
- HumidityControl per il controllo dell'umidità
- 3 circuiti di raffreddamento
- Raffreddamento ventilato con filtro dell'aria ai carboni attivi FreshAir
- Illuminazione laterale LED indipendente, regolabile in intensità
- Ripiani in legno di faggio
- 11 ripiani, di cui 8 su guide telescopiche

Caratteristiche

- Maniglia verticale integrata
- Maniglie di trasporto, anteriori e posteriori, ruote posteriori per il trasporto
- Piedini anteriori regolabili in altezza
- Incernieratura delle porte reversibile
- Guarnizione della porta rimovibile

¹ Questa cantina è indicata esclusivamente per la conservazione del vino. N° max. bottiglie di NÖRM-bordeaux 0,75 l. Norm NF H 35-124 (H: 300,5 mm, Ø: 76,1 mm).
² Il consumo energetico indicato è raggiunto utilizzando il distanziatore murale fornito con l'apparecchiatura. Il mancato uso del distanziatore murale non compromette il funzionamento dell'apparecchiatura. Il distanziatore murale aumenta la profondità dell'apparecchiatura di 3,5 cm rispetto a quanto indicato.

³ In conformità al regolamento UE 2019/2016, rappresentiamo il volume totale come numero intero (arrotondato) e il volume dello scomparto del congelatore e per gli alimenti freschi con una cifra dopo la virgola.
Per la gamma completa delle classi di efficienza si rimanda a pagina 11. Conformemente a (EU) 2017/1369 6a.

Cantina Temperata Vinidor Selection



WPgbi 5272
Vinidor Selection

Classe di efficienza energetica:	F ^A / _G
Consumo energetico in 365 giorni /24 ore:	127 / 0,347 kWh ²
N° max. bottiglie di bordeaux 0,75 l:	106 ¹
Volume totale ³ :	367 l
Rumorosità (potenza sonora) / Classe di emissione sonora:	35 dB(A) / B, SuperSilent
Classe climatica:	SN-ST (da +10 °C a +38 °C)
Porte / Fianchi:	Porta in vetro isolante con telaio nero / BlackSteel
Dimensioni esterne in cm (A/L/P)	185,4 / 59,7 / 67,8 ²

2 Zones	Temp Protect Plus	Storage Zone	Fresh Air	UV Protect Plus	Flex Fit	Vibrate Safe	Steel Interior	Light Tower
Soft System	Telescopic Rails	Super Silent	Touch & Swipe Display	eDoor Lock	Smart Device			

Controllo

- Display a colori TFT da 2,4" integrato nella porta, elettronica Touch & Swipe
- Display digitale della temperatura entrambe le zone di temperatura
- SmartDeviceBox in dotazione
- Allarme in caso di innalzamento della temperatura: ottico e acustico
- Allarme porta aperta: ottico e acustico
- Sistema di sicurezza per i bambini

Cantina per vini

- 2 zone di temperatura, regolabili da +5°C a +20°C
- HumidityControl per il controllo dell'umidità
- 2 circuiti di raffreddamento
- Raffreddamento ventilato con filtro dell'aria ai carboni attivi FreshAir
- Illuminazione laterale LED indipendente, regolabile in intensità
- Ripiani in legno di faggio
- 10 ripiani, di cui 8 su guide telescopiche

Caratteristiche

- Maniglia verticale integrata
- Maniglie di trasporto, anteriori e posteriori, ruote posteriori per il trasporto
- Piedini anteriori regolabili in altezza
- Incernieratura delle porte reversibile
- Guarnizione della porta rimovibile

Cantine Temperate Vinidor



WPbsi 5252
Vinidor

Classe di efficienza energetica:	F ^A / _G
Consumo energetico in 365 giorni /24 ore:	127 / 0,347 kWh ²
N° max. bottiglie di bordeaux 0,75 l:	155 ¹
Volume totale ³ :	367 l
Rumorosità (potenza sonora) / Classe di emissione sonora:	37 dB(A) / C
Classe climatica:	SN-ST (da +10 °C a +38 °C)
Porte / Fianchi:	Porta in vetro isolante con telaio nero BlackSteel / BlackSteel
Dimensioni esterne in cm (A/L/P)	185,4 / 59,7 / 67,5 ²

2 Zones	Temp Protect Plus	Humidity Select	Fresh Air	UV Protect Plus	Flex Fit	Vibrate Safe	Steel Interior	LED
Soft System	Touch & Swipe Display	Presentation Board	Smart Device					

Controllo

- Display a colori TFT da 2,4" integrato nella porta, elettronica Touch & Swipe
- Display digitale della temperatura entrambe le zone di temperatura
- SmartDeviceBox in dotazione
- Allarme in caso di innalzamento della temperatura: ottico e acustico
- Allarme porta aperta: ottico e acustico
- Sistema di sicurezza per i bambini

Cantina per vini

- 2 zone di temperatura, regolabili da +5°C a +20°C
- 2 circuiti di raffreddamento
- Raffreddamento ventilato con filtro dell'aria ai carboni attivi FreshAir
- Sono due i livelli di umidità regolabili: standard o elevata
- Illuminazione LED per ogni zona indipendente, regolabile in intensità
- Ripiani in legno di faggio regolabili in altezza
- 8 ripiani, di cui 1 è un ripiano di presentazione

Caratteristiche

- Maniglia con meccanismo di apertura integrato
- Maniglie di trasporto, anteriori e posteriori, ruote posteriori per il trasporto
- Piedini anteriori regolabili in altezza
- Incernieratura delle porte reversibile
- Guarnizione della porta rimovibile

Cantine Temperate Vinidor



WTes 5872
Vinidor

Classe di efficienza energetica:	G ^A / _G
Consumo energetico in 365 giorni /24 ore:	206 / 0,564 kWh
N° max. bottiglie di bordeaux 0,75 l:	178 ¹
Volume totale ³ :	503 l
Rumorosità (potenza sonora) / Classe di emissione sonora:	35 dB(A) / B, SuperSilent
Classe climatica:	SN-ST (da +10 °C a +38 °C)
Porte / Fianchi:	Porta in vetro isolante con telaio in acciaio / Acciaio satinato
Dimensioni esterne in cm (A/L/P)	192 / 70 / 74,2

3 Zones	Humidity Select	Fresh Air	UV Protect	Vibrate Safe	Steel Interior	LED	Soft System	Telescopic Rails
Super Silent	Presentation Board	Door Lock						

Controllo

- Display LCD interno, controllo ElectronicTouch a sfioramento
- Display digitale della temperatura per le 3 zone di temperatura
- Allarme in caso di innalzamento della temperatura: ottico e acustico
- Allarme porta aperta: acustico
- Sistema di sicurezza per i bambini

Cantina per vini

- 3 zone di temperatura, regolabili da +5°C a +20°C
- 3 circuiti di raffreddamento
- Raffreddamento ventilato con filtro dell'aria ai carboni attivi FreshAir
- Regolazione dell'umidità tramite ventilazione
- Illuminazione LED indipendente, regolabile in intensità
- Ripiani in legno di faggio
- 13 ripiani, di cui 10 su guide telescopiche, di cui 1 è un ripiano di presentazione

Caratteristiche

- HardLine
- Maniglia in alluminio con meccanismo di apertura integrato
- Incernieratura delle porte reversibile
- Guarnizione della porta rimovibile
- Cerniera della porta a scomparsa con angolo di apertura limitato



WTes 1672
Vinidor

Classe di efficienza energetica:	G ^A / _G
Consumo energetico in 365 giorni /24 ore:	138 / 0,378 kWh
N° max. bottiglie di bordeaux 0,75 l:	34 ¹
Volume totale ³ :	94 l
Rumorosità (potenza sonora) / Classe di emissione sonora:	36 dB(A) / C
Classe climatica:	SN-ST (da +10 °C a +38 °C)
Porte / Fianchi:	Porta in vetro isolante con telaio in acciaio / Acciaio satinato
Dimensioni esterne in cm (A/L/P)	82,2 / 59,8 / 57,5

2 Zones	Humidity Select	Fresh Air	UV Protect	Vibrate Safe	Steel Interior	LED	Telescopic Rails	Door Lock

Controllo

- Comando MagicEye interno, controllo ElectronicTouch a sfioramento
- Display digitale della temperatura entrambe le zone di temperatura
- Allarme in caso di innalzamento della temperatura: ottico e acustico
- Allarme porta aperta: acustico
- Sistema di sicurezza per i bambini

Cantina per vini

- 2 zone di temperatura, regolabili da +5°C a +20°C
- 2 circuiti di raffreddamento
- Raffreddamento ventilato con filtro dell'aria ai carboni attivi FreshAir
- Regolazione dell'umidità tramite ventilazione
- Illuminazione LED indipendente, regolabile in intensità
- Ripiani in legno di faggio
- 5 ripiani, di cui 3 su guide telescopiche

Caratteristiche

- HardLine
- Maniglia in alluminio
- Incernieratura delle porte reversibile
- Guarnizione della porta rimovibile

¹ Questa cantina è indicata esclusivamente per la conservazione del vino. N° max. bottiglie di NÖRM-bordeaux 0,75 l. Norm NF H 35-124 (H: 300,5 mm, Ø: 76,1 mm).

² Il consumo energetico indicato è raggiunto utilizzando il distanziatore murale fornito con l'apparecchiatura. Il mancato uso del distanziatore murale non compromette il funzionamento dell'apparecchiatura. Il distanziatore murale aumenta la profondità dell'apparecchiatura di 3,5 cm rispetto a quanto indicato.

³ In conformità al regolamento UE 2019/2016, rappresentiamo il volume totale come numero intero (arrotondato) e il volume dello scomparto del congelatore e per gli alimenti freschi con una cifra dopo la virgola.

Per la gamma completa delle classi di efficienza si rimanda a pagina 11. Conformemente a (EU) 2017/1369 6a.



TempProtect Plus

Doppia protezione. Con TempProtect Plus, le nostre cantine climatizzate per vini misurano costantemente la temperatura con due sensori. In questo modo i vostri vini saranno doppiamente protetti dalle variazioni di temperatura. Verrete infatti avvisati non appena uno dei sensori rileva un'alterazione significativa della temperatura, consentendovi di intervenire prontamente.



FreshAir

Per garantire che l'invecchiamento del vino avvenga in condizioni di qualità dell'aria ottimali, tutte le cantine climatizzate per vini Liebherr sono provviste di un filtro ai carboni attivi che neutralizza ogni tipo di odore in modo affidabile. In altre parole, il vino conserverà inalterato il suo bouquet. Affinché ciò avvenga, il vostro Liebherr vi ricorderà di cambiare ogni 6 mesi il filtro, un'operazione che potrete portare a termine in autonomia.



WSbli 7731
GrandCru Selection

Classe di efficienza energetica:	
Consumo energetico in 365 giorni / 24 ore:	102 / 0,279 kWh ²
N° max. bottiglie di bordeaux 0,75 l:	324 ¹
Volume totale ³ :	628 l
Rumorosità (potenza sonora) / Classe di emissione sonora:	38 dB(A) / C
Classe climatica:	SN-T (da +10°C a +43°C)
Porte / Fianchi:	Porta piena nero / Nero
Dimensioni esterne in cm (A / L / P)	204,4 / 74,7 / 76,3 ²

1 Zone	Temp Protect Plus	Humidity Control	Fresh Air	Flex Fit	Vibrate Safe	Steel Interior	LED	Touch Display
Door Lock	Self Closing Door	Easy Fill	Smart Device					

Controllo

- Display LCD monocromatico dietro la porta, con controllo Touch
- Display digitale della temperatura
- SmartDeviceBox in dotazione
- Allarme in caso di innalzamento della temperatura: ottico e acustico
- Allarme porta aperta: ottico e acustico
- Sistema di sicurezza per i bambini

Cantina per vini

- 1 zona di temperatura, regolabile da +5°C a +20°C
- L'umidità può essere regolata attivamente in intervalli del 5% tra il 50% e 80% UR*
- Raffreddamento ventilato con filtro dell'aria ai carboni attivi FreshAir
- Regolazione dell'umidità tramite ventilazione
- Illuminazione LED dall'alto
- Ripiani in legno di faggio regolabili in altezza
- 7 ripiani

Caratteristiche

- Maniglia in alluminio
- Maniglie di trasporto, posteriori, ruote posteriori per il trasporto
- Piedini anteriori regolabili in altezza
- Incernieratura delle porte reversibile
- Guarnizione della porta rimovibile

¹ Questa cantina è indicata esclusivamente per la conservazione del vino.
N° max. bottiglie di NORM-bordeaux 0,75 l. Norm NF H 35-124 (H: 300,5 mm, Ø: 76,1 mm).
² Il consumo energetico indicato è raggiunto utilizzando il distanziatore murale fornito con l'apparecchiatura. Il mancato uso del distanziatore murale non compromette il funzionamento dell'apparecchiatura. Il distanziatore murale aumenta la profondità dell'apparecchiatura di 3,5 cm rispetto a quanto indicato.



WPbli 5231
GrandCru Selection

Classe di efficienza energetica:	
Consumo energetico in 365 giorni / 24 ore:	115 / 0,315 kWh ²
N° max. bottiglie di bordeaux 0,75 l:	229 ¹
Volume totale ³ :	442 l
Rumorosità (potenza sonora) / Classe di emissione sonora:	38 dB(A) / C
Classe climatica:	SN-ST (da +10°C a +38°C)
Porte / Fianchi:	Porta in vetro isolante con telaio nero / Nero
Dimensioni esterne in cm (A / L / P)	188,4 / 59,7 / 76,3 ²

1 Zone	Temp Protect Plus	Humidity Control	Fresh Air	UV Protect Plus	Flex Fit	Vibrate Safe	Steel Interior	Light Column
Presentation Light	Touch Display	Door Lock	Self Closing Door	Easy Fill	Smart Device			

Controllo

- Display LCD monocromatico dietro la porta, con controllo Touch
- Display digitale della temperatura
- SmartDeviceBox in dotazione
- Allarme in caso di innalzamento della temperatura: ottico e acustico
- Allarme porta aperta: ottico e acustico
- Sistema di sicurezza per i bambini

Cantina per vini

- 1 zona di temperatura, regolabile da +5°C a +20°C
- L'umidità può essere regolata attivamente in intervalli del 5% tra il 50% e 80% UR*
- Raffreddamento ventilato con filtro dell'aria ai carboni attivi FreshAir
- Regolazione dell'umidità tramite ventilazione
- Illuminazione LED laterale indipendente, regolabile in intensità
- Ripiani in legno di faggio regolabili in altezza
- 6 ripiani

Caratteristiche

- Maniglia in alluminio
- Maniglie di trasporto, posteriori, ruote posteriori per il trasporto
- Piedini anteriori regolabili in altezza
- Incernieratura delle porte reversibile
- Guarnizione della porta rimovibile

* A temperature compatibili con ambienti abitativi. In caso di ambienti più secchi/freddi, ad esempio in cantina, si consiglia di usare anche l'apposita vaschetta dell'acqua, disponibile come accessorio.

³ In conformità al regolamento UE 2019/2016, rappresentiamo il volume totale come numero intero (arrotondato) e il volume dello scomparto del congelatore e per gli alimenti freschi con una cifra dopo la virgola.
Per la gamma completa delle classi di efficienza si rimanda a pagina 11. Conformemente a (EU) 2017/1369 6a.



WSbli 5231
GrandCru Selection

Classe di efficienza energetica:	
Consumo energetico in 365 giorni / 24 ore:	96 / 0,263 kWh ²
N° max. bottiglie di bordeaux 0,75 l:	229 ¹
Volume totale ³ :	433 l
Rumorosità (potenza sonora) / Classe di emissione sonora:	38 dB(A) / C
Classe climatica:	SN-T (da +10°C a +43°C)
Porte / Fianchi:	Porta piena nero / Nero
Dimensioni esterne in cm (A / L / P)	188,4 / 59,7 / 76,3 ²

1 Zone	Temp Protect Plus	Humidity Control	Fresh Air	Flex Fit	Vibrate Safe	Steel Interior	LED	Touch Display
Door Lock	Self Closing Door	Easy Fill	Smart Device					

Controllo

- Display LCD monocromatico dietro la porta, con controllo Touch
- Display digitale della temperatura
- SmartDeviceBox in dotazione
- Allarme in caso di innalzamento della temperatura: ottico e acustico
- Allarme porta aperta: ottico e acustico
- Sistema di sicurezza per i bambini

Cantina per vini

- 1 zona di temperatura, regolabile da +5°C a +20°C
- L'umidità può essere regolata attivamente in intervalli del 5% tra il 50% e 80% UR*
- Raffreddamento ventilato con filtro dell'aria ai carboni attivi FreshAir
- Regolazione dell'umidità tramite ventilazione
- Illuminazione LED dall'alto
- Ripiani in legno di faggio regolabili in altezza
- 6 ripiani

Caratteristiche

- Maniglia in alluminio
- Maniglie di trasporto, posteriori, ruote posteriori per il trasporto
- Piedini anteriori regolabili in altezza
- Incernieratura delle porte reversibile
- Guarnizione della porta rimovibile



← 60 →



← 60 →



← 60 →



← 60 →

WPbli 5031 GrandCru Selection

Classe di efficienza energetica:	
Consumo energetico in 365 giorni / 24 ore:	111 / 0,304 kWh ²
N° max. bottiglie di bordeaux 0,75 l:	196 ¹
Volume totale ³ :	385 l
Rumorosità (potenza sonora) / Classe di emissione sonora:	38 dB(A) / C
Classe climatica:	SN-ST (da +10 °C a +38 °C)
Porte / Fianchi:	Porta in vetro isolante con telaio nero / Nero
Dimensioni esterne in cm (A / L / P)	168,4 / 59,7 / 76,3 ²

1 Zone	Temp Protect Plus	Humidity Control	Fresh Air	UV Protect Plus	Flex Fit	Vibrate Safe	Steel Interior	Light Column
Presentation Light	Touch Display	Door Lock	Self Closing Door	Easy Fill	Smart Device			

Controllo

- Display LCD monocromatico dietro la porta, con controllo Touch
- Display digitale della temperatura
- SmartDeviceBox in dotazione
- Allarme in caso di innalzamento della temperatura: ottico e acustico
- Allarme porta aperta: ottico e acustico
- Sistema di sicurezza per i bambini

Cantina per vini

- 1 zona di temperatura, regolabile da +5°C a +20°C
- L'umidità può essere regolata attivamente in intervalli del 5% tra il 50% e 80% UR*
- Raffreddamento ventilato con filtro dell'aria ai carboni attivi FreshAir
- Regolazione dell'umidità tramite ventilazione
- Illuminazione LED laterale indipendente, regolabile in intensità
- Ripiani in legno di faggio regolabili in altezza
- 5 ripiani

Caratteristiche

- Maniglia in alluminio
- Maniglie di trasporto, posteriori, ruote posteriori per il trasporto
- Piedini anteriori regolabili in altezza
- Incernieratura delle porte reversibile
- Guarnizione della porta rimovibile

WSbli 5031 GrandCru Selection

Classe di efficienza energetica:	
Consumo energetico in 365 giorni / 24 ore:	97 / 0,265 kWh ²
N° max. bottiglie di bordeaux 0,75 l:	196 ¹
Volume totale ³ :	378 l
Rumorosità (potenza sonora) / Classe di emissione sonora:	38 dB(A) / C
Classe climatica:	SN-T (da +10 °C a +43 °C)
Porte / Fianchi:	Porta piena nero / Nero
Dimensioni esterne in cm (A / L / P)	168,4 / 59,7 / 76,3 ²

1 Zone	Temp Protect Plus	Humidity Control	Fresh Air	Flex Fit	Vibrate Safe	Steel Interior	LED	Touch Display
Door Lock	Self Closing Door	Easy Fill	Smart Device					

Controllo

- Display LCD monocromatico dietro la porta, con controllo Touch
- Display digitale della temperatura
- SmartDeviceBox in dotazione
- Allarme in caso di innalzamento della temperatura: ottico e acustico
- Allarme porta aperta: ottico e acustico
- Sistema di sicurezza per i bambini

Cantina per vini

- 1 zona di temperatura, regolabile da +5°C a +20°C
- L'umidità può essere regolata attivamente in intervalli del 5% tra il 50% e 80% UR*
- Raffreddamento ventilato con filtro dell'aria ai carboni attivi FreshAir
- Regolazione dell'umidità tramite ventilazione
- Illuminazione LED dall'alto
- Ripiani in legno di faggio regolabili in altezza
- 5 ripiani

Caratteristiche

- Maniglia in alluminio
- Maniglie di trasporto, posteriori, ruote posteriori per il trasporto
- Piedini anteriori regolabili in altezza
- Incernieratura delle porte reversibile
- Guarnizione della porta rimovibile

WPbl 5001 GrandCru

Classe di efficienza energetica:	
Consumo energetico in 365 giorni / 24 ore:	113 / 0,309 kWh ²
N° max. bottiglie di bordeaux 0,75 l:	196 ¹
Volume totale ³ :	385 l
Rumorosità (potenza sonora) / Classe di emissione sonora:	38 dB(A) / C
Classe climatica:	SN-ST (da +10 °C a +38 °C)
Porte / Fianchi:	Porta in vetro isolante con telaio nero / Nero
Dimensioni esterne in cm (A / L / P)	168,4 / 59,7 / 76,3 ²

1 Zone	Temp Protect Plus	Humidity Select	Fresh Air	UV Protect Plus	Flex Fit	Vibrate Safe	LED	Touch Display
Door Lock	Self Closing Door	Easy Fill	Smart Device Ready					

Controllo

- Display LCD monocromatico dietro la porta, con controllo Touch
- Display digitale della temperatura
- Predisposto per SmartDeviceBox - da ordinare separatamente
- Allarme in caso di innalzamento della temperatura: ottico e acustico
- Allarme porta aperta: ottico e acustico
- Sistema di sicurezza per i bambini

Cantina per vini

- 1 zona di temperatura, regolabile da +5°C a +20°C
- Raffreddamento ventilato con filtro dell'aria ai carboni attivi FreshAir
- Sono due i livelli di umidità regolabili: standard o elevata
- Illuminazione LED dall'alto indipendente, regolabile in intensità
- Ripiani in legno di faggio regolabili in altezza
- 5 ripiani

Caratteristiche

- Maniglia nera
- Maniglie di trasporto, posteriori, ruote posteriori per il trasporto
- Piedini anteriori regolabili in altezza
- Incernieratura delle porte reversibile
- Guarnizione della porta rimovibile

WSbl 5001 GrandCru

Classe di efficienza energetica:	
Consumo energetico in 365 giorni / 24 ore:	97 / 0,265 kWh ²
N° max. bottiglie di bordeaux 0,75 l:	196 ¹
Volume totale ³ :	378 l
Rumorosità (potenza sonora) / Classe di emissione sonora:	38 dB(A) / C
Classe climatica:	SN-T (da +10 °C a +43 °C)
Porte / Fianchi:	Porta piena nero / Nero
Dimensioni esterne in cm (A / L / P)	168,4 / 59,7 / 76,3 ²

1 Zone	Temp Protect Plus	Humidity Select	Fresh Air	Flex Fit	Vibrate Safe	LED	Touch Display	Door Lock
Self Closing Door	Easy Fill	Smart Device Ready						

Controllo

- Display LCD monocromatico dietro la porta, con controllo Touch
- Display digitale della temperatura
- Predisposto per SmartDeviceBox - da ordinare separatamente
- Allarme in caso di innalzamento della temperatura: ottico e acustico
- Allarme porta aperta: ottico e acustico
- Sistema di sicurezza per i bambini

Cantina per vini

- 1 zona di temperatura, regolabile da +5°C a +20°C
- Raffreddamento ventilato con filtro dell'aria ai carboni attivi FreshAir
- Sono due i livelli di umidità regolabili: standard o elevata
- Illuminazione LED dall'alto
- Ripiani in legno di faggio regolabili in altezza
- 5 ripiani

Caratteristiche

- Maniglia nera
- Maniglie di trasporto, posteriori, ruote posteriori per il trasporto
- Piedini anteriori regolabili in altezza
- Incernieratura delle porte reversibile
- Guarnizione della porta rimovibile

* A temperature compatibili con ambienti abitativi. In caso di ambienti più secchi/freddi, ad esempio in cantina, si consiglia di usare anche l'apposita vaschetta dell'acqua, disponibile come accessorio.

¹ Questa cantina è indicata esclusivamente per la conservazione del vino. N° max. bottiglie di NORM-bordeaux 0,75 l. Norm NF H 35-124 (H: 300,5 mm, Ø: 76,1 mm).
² Il consumo energetico indicato è raggiunto utilizzando il distanziatore murale fornito con l'apparecchiatura. Il mancato uso del distanziatore murale non compromette il funzionamento dell'apparecchiatura. Il distanziatore murale aumenta la profondità dell'apparecchiatura di 3,5 cm rispetto a quanto indicato.

³ In conformità al regolamento UE 2019/2016, rappresentiamo il volume totale come numero intero (arrotondato) e il volume dello scomparto del congelatore e per gli alimenti freschi con una cifra dopo la virgola.
Per la gamma completa delle classi di efficienza si rimanda a pagina 11. Conformemente a (EU) 2017/1369 6a.



← 60 →

Wpbl 4601
GrandCru

Classe di efficienza energetica:	
Consumo energetico in 365 giorni / 24 ore:	111 / 0,304 kWh²
N° max. bottiglie di bordeaux 0,75 l:	166¹
Volume totale ³ :	328 l
Rumorosità (potenza sonora) / Classe di emissione sonora:	38 dB(A) / C
Classe climatica:	SN-ST (da +10 °C a +38 °C)
Porte / Fianchi:	Porta in vetro isolante con telaio nero / Nero
Dimensioni esterne in cm (A / L / P)	148,4 / 59,7 / 76,3²

1 Zone	Temp Protect Plus	Humidity Select	Fresh Air	UV Protect Plus	Flex Fit	Vibrate Safe	LED	Touch Display
Door Lock	Self Closing Door	Easy Fill	Smart Device Ready					

Controllo

- Display LCD monocromatico dietro la porta, con controllo Touch
- Display digitale della temperatura
- Predisposto per SmartDeviceBox - da ordinare separatamente
- Allarme in caso di innalzamento della temperatura: ottico e acustico
- Allarme porta aperta: ottico e acustico
- Sistema di sicurezza per i bambini

Cantina per vini

- 1 zona di temperatura, regolabile da +5°C a +20°C
- Raffreddamento ventilato con filtro dell'aria ai carboni attivi FreshAir
- Sono due i livelli di umidità regolabili: standard o elevata
- Illuminazione LED dall'alto indipendente, regolabile in intensità
- Ripiani in legno di faggio regolabili in altezza
- 5 ripiani

Caratteristiche

- Maniglia nera
- Maniglie di trasporto, posteriori, ruote posteriori per il trasporto
- Piedini anteriori regolabili in altezza
- Incernieratura delle porte reversibile
- Guarnizione della porta rimovibile



← 60 →

Wsbl 4601
GrandCru

Classe di efficienza energetica:	
Consumo energetico in 365 giorni / 24 ore:	84 / 0,230 kWh²
N° max. bottiglie di bordeaux 0,75 l:	166¹
Volume totale ³ :	322 l
Rumorosità (potenza sonora) / Classe di emissione sonora:	38 dB(A) / C
Classe climatica:	SN-T (da +10 °C a +43 °C)
Porte / Fianchi:	Porta piena nero / Nero
Dimensioni esterne in cm (A / L / P)	148,4 / 59,7 / 76,3²

1 Zone	Temp Protect Plus	Humidity Select	Fresh Air	Flex Fit	Vibrate Safe	LED	Touch Display	Door Lock
Self Closing Door	Easy Fill	Smart Device Ready						

Controllo

- Display LCD monocromatico dietro la porta, con controllo Touch
- Display digitale della temperatura
- Predisposto per SmartDeviceBox - da ordinare separatamente
- Allarme in caso di innalzamento della temperatura: ottico e acustico
- Allarme porta aperta: ottico e acustico
- Sistema di sicurezza per i bambini

Cantina per vini

- 1 zona di temperatura, regolabile da +5°C a +20°C
- Raffreddamento ventilato con filtro dell'aria ai carboni attivi FreshAir
- Sono due i livelli di umidità regolabili: standard o elevata
- Illuminazione LED dall'alto
- Ripiani in legno di faggio regolabili in altezza
- 5 ripiani

Caratteristiche

- Maniglia nera
- Maniglie di trasporto, posteriori, ruote posteriori per il trasporto
- Piedini anteriori regolabili in altezza
- Incernieratura delle porte reversibile
- Guarnizione della porta rimovibile



← 60 →

Wpbl 4201
GrandCru

Classe di efficienza energetica:	
Consumo energetico in 365 giorni / 24 ore:	95 / 0,260 kWh²
N° max. bottiglie di bordeaux 0,75 l:	141¹
Volume totale ³ :	272 l
Rumorosità (potenza sonora) / Classe di emissione sonora:	38 dB(A) / C
Classe climatica:	SN-ST (da +10 °C a +38 °C)
Porte / Fianchi:	Porta in vetro isolante con telaio nero / Nero
Dimensioni esterne in cm (A / L / P)	128,4 / 59,7 / 76,3²

1 Zone	Temp Protect Plus	Humidity Select	Fresh Air	UV Protect Plus	Flex Fit	Vibrate Safe	LED	Touch Display
Door Lock	Self Closing Door	Easy Fill	Smart Device Ready					

Controllo

- Display LCD monocromatico dietro la porta, con controllo Touch
- Display digitale della temperatura
- Predisposto per SmartDeviceBox - da ordinare separatamente
- Allarme in caso di innalzamento della temperatura: ottico e acustico
- Allarme porta aperta: ottico e acustico
- Sistema di sicurezza per i bambini

Cantina per vini

- 1 zona di temperatura, regolabile da +5°C a +20°C
- Raffreddamento ventilato con filtro dell'aria ai carboni attivi FreshAir
- Sono due i livelli di umidità regolabili: standard o elevata
- Illuminazione LED dall'alto indipendente, regolabile in intensità
- Ripiani in legno di faggio regolabili in altezza
- 4 ripiani

Caratteristiche

- Maniglia nera
- Maniglie di trasporto, posteriori, ruote posteriori per il trasporto
- Piedini anteriori regolabili in altezza
- Incernieratura delle porte reversibile
- Guarnizione della porta rimovibile



← 60 →

Wsbl 4201
GrandCru

Classe di efficienza energetica:	
Consumo energetico in 365 giorni / 24 ore:	76 / 0,208 kWh²
N° max. bottiglie di bordeaux 0,75 l:	141¹
Volume totale ³ :	267 l
Rumorosità (potenza sonora) / Classe di emissione sonora:	38 dB(A) / C
Classe climatica:	SN-T (da +10 °C a +43 °C)
Porte / Fianchi:	Porta piena nero / Nero
Dimensioni esterne in cm (A / L / P)	128,4 / 59,7 / 76,3²

1 Zone	Temp Protect Plus	Humidity Select	Fresh Air	Flex Fit	Vibrate Safe	LED	Touch Display	Door Lock
Self Closing Door	Easy Fill	Smart Device Ready						

Controllo

- Display LCD monocromatico dietro la porta, con controllo Touch
- Display digitale della temperatura
- Predisposto per SmartDeviceBox - da ordinare separatamente
- Allarme in caso di innalzamento della temperatura: ottico e acustico
- Allarme porta aperta: ottico e acustico
- Sistema di sicurezza per i bambini

Cantina per vini

- 1 zona di temperatura, regolabile da +5°C a +20°C
- Raffreddamento ventilato con filtro dell'aria ai carboni attivi FreshAir
- Sono due i livelli di umidità regolabili: standard o elevata
- Illuminazione LED dall'alto
- Ripiani in legno di faggio regolabili in altezza
- 4 ripiani

Caratteristiche

- Maniglia nera
- Maniglie di trasporto, posteriori, ruote posteriori per il trasporto
- Piedini anteriori regolabili in altezza
- Incernieratura delle porte reversibile
- Guarnizione della porta rimovibile

¹ Questa cantina è indicata esclusivamente per la conservazione del vino. N° max. bottiglie di NÖRM-bordeaux 0,75 l. Norm NF H 35-124 (H: 300,5 mm, Ø: 76,1 mm).

² Il consumo energetico indicato è raggiunto utilizzando il distanziatore murale fornito con l'apparecchiatura. Il mancato uso del distanziatore murale non compromette il funzionamento dell'apparecchiatura. Il distanziatore murale aumenta la profondità dell'apparecchiatura di 3,5 cm rispetto a quanto indicato.

³ In conformità al regolamento UE 2019/2016, rappresentiamo il volume totale come numero intero (arrotondato) e il volume dello scomparto del congelatore e per gli alimenti freschi con una cifra dopo la virgola.

Per la gamma completa delle classi di efficienza si rimanda a pagina 11. Conformemente a (EU) 2017/1369 6a.



WKes 653 GrandCru

ZKes 453 Humidor

Cantina Climatizzata Compatta GrandCru

Humidor per sigari



WKes 653
GrandCru



ZKes 453
Humidor

Classe di efficienza energetica:	E
Consumo energetico in 365 giorni / 24 ore:	78 / 0,213 kWh
N° max. bottiglie di bordeaux 0,75 l:	12¹
Volume totale ² :	48 l
Rumorosità (potenza sonora) / Classe di emissione sonora:	37 dB(A) / C
Classe climatica:	SN (da +10 °C a +32 °C)
Porte:	Porta in vetro isolante con telaio SmartSteel acciaio antimpronta
Fianchi:	SmartSteel acciaio antimpronta
Dimensioni esterne in cm (A / L / P)	61,2 / 42,5 / 47,8



Controllo

- Display LCD interno, controllo ElectronicTouch a sfioramento
- Display digitale della temperatura
- Allarme in caso di innalzamento della temperatura: ottico e acustico
- Allarme porta aperta: acustico
- Sistema di sicurezza per i bambini

Cantina per vini

- 1 zona di temperatura, regolabile da +5°C a +20°C
- Raffreddamento ventilato con filtro dell'aria ai carboni attivi FreshAir
- Regolazione dell'umidità tramite ventilazione
- Illuminazione LED indipendente, regolabile in intensità
- Ripiani in legno di faggio
- 3 ripiani

Caratteristiche

- HardLine
- Incernieratura delle porte a destra, fissa
- Guarnizione della porta rimovibile
- Cassetto per gli accessori
- Montabile a parete

Classe di efficienza energetica:	F
Consumo energetico in 365 giorni / 24 ore:	162 / 0,443 kWh
keine Ausspielung	39 l
Rumorosità (potenza sonora):	40 dB(A)
Classe climatica:	N (da +16 °C a +32 °C)
Porte:	Porta in vetro isolante con telaio SmartSteel acciaio antimpronta
Fianchi:	SmartSteel acciaio antimpronta
Dimensioni esterne in cm (A / L / P)	61,2 / 42,5 / 47,8



Controllo

- Display LCD interno, controllo ElectronicTouch a sfioramento
- Display digitale della temperatura e dell'umidità
- Allarme in caso di innalzamento della temperatura: ottico e acustico
- Allarme porta aperta: acustico
- Sistema di sicurezza per i bambini

Humidor

- 1 zona di temperatura, regolabile da +16°C a +20°C
- Livello di umidità regolabile 68% a 75%
- Raffreddamento ventilato con filtro dell'aria ai carboni attivi FreshAir
- Regolazione dell'umidità tramite ventilazione
- Illuminazione LED indipendente, regolabile in intensità
- Ripiani in legno di cedro spagnolo
- 2 ripiani

Caratteristiche

- HardLine
- Incernieratura delle porte a destra, fissa
- Guarnizione della porta rimovibile
- 2 scatole di presentazione
- Montabile a parete

¹ Questa cantina è indicata esclusivamente per la conservazione del vino. N° max. bottiglie di NORM-bordeaux 0,75 l. Norm NF H 35-124 (H: 300,5 mm, Ø: 76,1 mm).
² In conformità al regolamento UE 2019/2016, rappresentiamo il volume totale come numero intero (arrotondato) e il volume dello scomparto del congelatore e per gli alimenti freschi con una cifra dopo la virgola.
 Per la gamma completa delle classi di efficienza si rimanda a pagina 11. Conformemente a (EU) 2017/1369 6a.

Side-by-Side integrabili

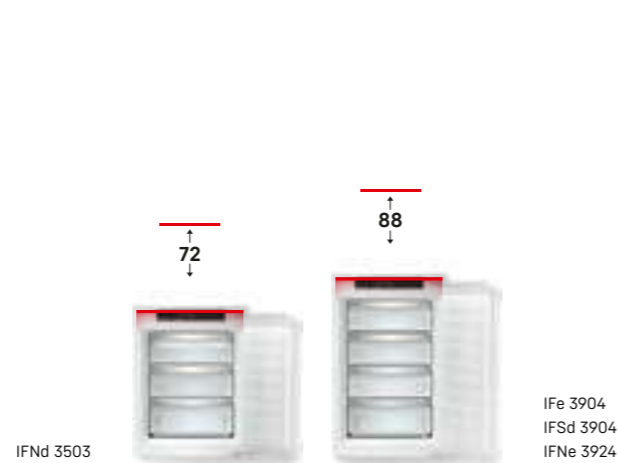


SIFNSe 5128 ◊ Serie Plus | IRBSd 5120 ◊ Serie Plus

Come creare un centro di conservazione personalizzato.

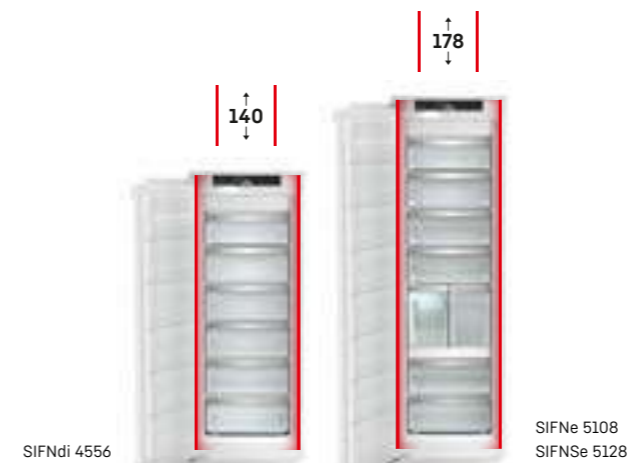


Per impedire la formazione di condensa, le apparecchiature Liebherr progettate per la configurazione Side-by-Side dispongono di un elemento riscaldante integrato nel pannello superiore e/o nelle pareti laterali. In questo modo è possibile combinare senza problemi diversi modelli Liebherr e proteggere perfettamente sia le apparecchiature sia i mobili.



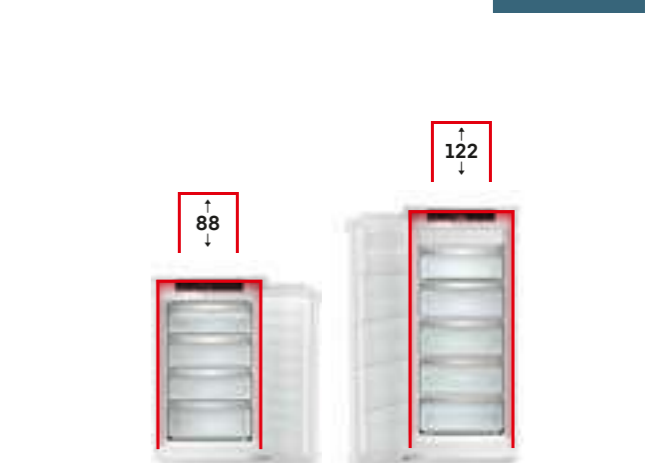
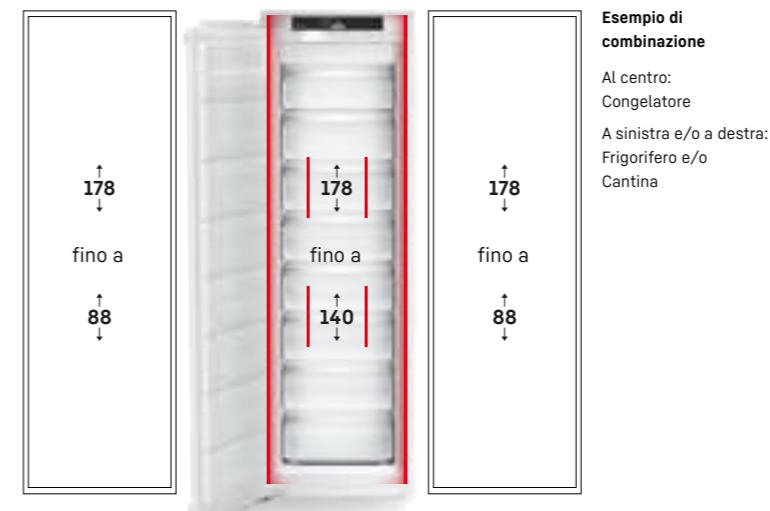
Congelatori con pannello superiore riscaldato

Nei congelatori con altezza d'incasso da 72 e da 88 cm il pannello superiore riscaldato consente la combinazione in verticale con un frigorifero o una cantina per vini di qualsiasi altezza.



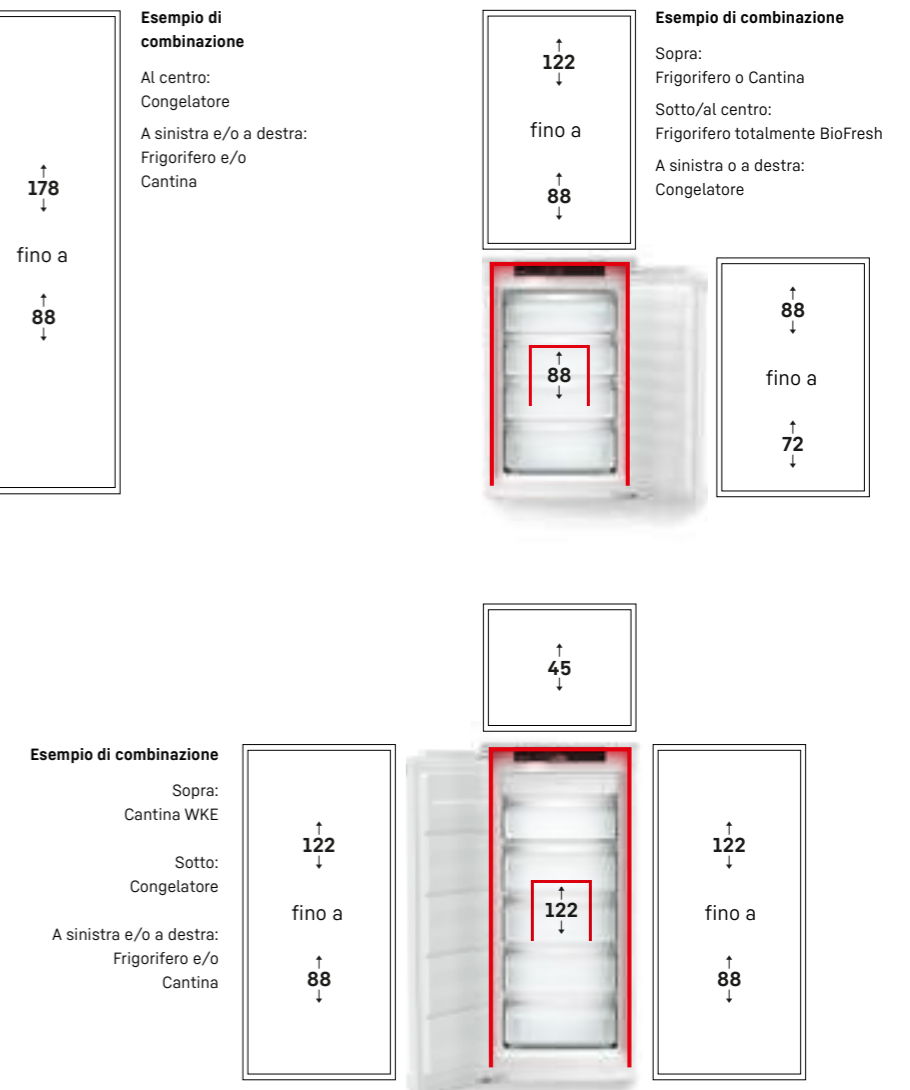
Pareti laterali riscaldate

Le pareti laterali riscaldate consentono di posizionare apparecchiature di qualsiasi altezza su entrambi i lati.



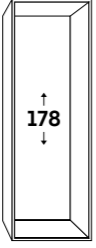
Pareti laterali e pannello superiore riscaldati

Le pareti laterali riscaldate e il pannello superiore riscaldato consentono una combinazione in verticale con apparecchiature di qualsiasi altezza. Su entrambi i lati sono possibili combinazioni con altezze d'incasso fino a 178 cm.

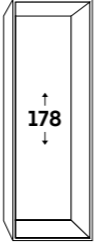
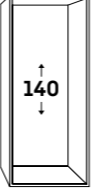
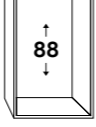
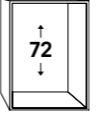


- △ Serie Peak
- ◻ Serie Prime
- ◊ Serie Plus
- Serie Pure

Combinati integrabili

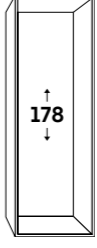
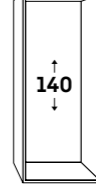
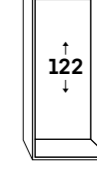
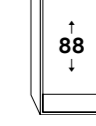
Cerniere autoportanti	
BioFresh/NoFrost	ICBNei 5123 ICBNe 5123
BioFresh/SmartFrost	ICBb 5152 ICBdi 5122
EasyFresh/NoFrost	ICNe 5133 ICNc 5123 ICNe 5103
EasyFresh/SmartFrost	ICd 5123
Porta a traino	
BioFresh/NoFrost	ICBNSe 5123
BioFresh/SmartFrost	ICBSd 5122
EasyFresh/NoFrost	ICNSe 5103
EasyFresh/SmartFrost	ICSe 5103 ICSd 5102

Congelatore integrabile

Cerniere autoportanti		
NoFrost/IceTower	SIFNe 5188	
NoFrost	SIFNe 5108	SIFNdi 4556
Porta a traino		
NoFrost	SIFNSe 5128	
Cerniere autoportanti		
NoFrost	IFNe 3924	IFNd 3503
SmartFrost	IFe 3904	
Porta a traino		
SmartFrost	IFSd 3904	

- ◻ Serie Prime
- ◊ Serie Plus
- Serie Pure

Frigoriferi integrabili

Cerniere autoportanti				
BioFresh	IRBe 5121 IRBd 5120	IRBc 4521 IRBc 4520		
EasyFresh	IRe 5101 IRe 5100	IRd 4521 IRd 4520	IRe 4101 IRe 4100	IRe 3901 IRe 3900
Vano cantina/EasyFresh	IRCe 5121			
Bottiglie estraibili/ EasyFresh	IRDe 5121 IRDe 5120			
Porta a traino				
BioFresh	IRBSd 5121 IRBSd 5120			
EasyFresh			IRSe 4101 IRSe 4100	IRSe 3901 IRSe 3900

Nulla è lasciato al caso

In Liebherr vogliamo sviluppare frigoriferi con tutte le funzioni che possono essere di aiuto nella conservazione sicura degli alimenti. Funzioni che rendono la vita più semplice e di cui gli utenti hanno davvero bisogno. Con la nostra esperienza abbiamo sviluppato un'elettronica che è realmente di aiuto nella vita quotidiana.



Sicurezza.



Allarme Porta
Allarme porta aperta ottico tramite segnale a LED pulsante.



Allarme temperatura
Segnale ottico e acustico quando la temperatura nel vano congelatore raggiunge un livello critico.



Allarme interruzione di corrente
Allarme ottico e acustico in caso di interruzione di corrente.



Allarme guasto apparecchiatura
Segnalazione ottica e acustica in caso di malfunzionamento dell'apparecchiatura.



Promemoria
Promemoria automatico per manutenzione.



Blocco ingresso
Impedisce qualsiasi impostazione o attivazione di funzioni indesiderate.



Modalità demo
Per una presentazione ottimale dell'apparecchiatura all'interno del punto vendita: interfaccia utente e illuminazione accese, raffreddamento spento.

Comfort.



Modalità di pulizia
Per una piena visibilità durante la pulizia, il raffreddamento si spegne mentre l'illuminazione rimane accesa.



PartyMode
Vengono attivate funzioni come SuperCool e la massima produzione di ghiaccio.



HolidayMode
Ventola, SuperCool e SuperFrost sono spenti, la temperatura del frigorifero viene impostata a +15 °C per risparmiare elettricità. Il vano congelatore rimane acceso.



Risparmio energetico
Aumenta la temperatura del frigorifero che viene impostata a +7 °C per ridurre il consumo energetico.



SabbathMode
Tutte le luci e i suoni vengono disattivati, si disattiva dopo 80 ore.



Impostazioni della lingua *
Selezionabile tra 12 lingue.

Raffreddamento.



Display della temperatura
Il valore della temperatura attuale appare sempre sul display. In caso di modifica, la temperatura desiderata lampeggia.



SuperFrost
Maggiore potenza del congelatore per congelare rapidamente, si disinserisce automaticamente.



SuperCool
Aumenta la potenza del frigorifero per raffreddare velocemente gli alimenti appena riposti; si disinserisce automaticamente.

Smart.



Modalità notturna
Tutti i segnali acustici sono disattivati e l'illuminazione è attenuata.



BottleTimer
Raffreddamento extra veloce attivando SuperFrost. Promemoria automatico tramite app, che ricorda di togliere le bottiglie dal congelatore.



IceCubeTimer*
Produzione di cubetti di ghiaccio a un ritmo più veloce. Non appena i cubetti di ghiaccio sono pronti, la notifica arriva tramite app.

Combinati Integrabili



Combinati integrabili



○ Serie Prime



○ Serie Pure



◇ Serie Plus

	○ Serie Pure	◇ Serie Plus	○ Serie Prime
Tecnologia di refrigerazione	EasyFresh	EasyFresh	EasyFresh su guide telescopiche
		BioFresh su guide telescopiche	BioFresh con SoftTelescopic
	DuoCooling	DuoCooling	DuoCooling
	Filtro FreshAir	Filtro FreshAir	Filtro FreshAir
	SmartFrost	SmartFrost	SmartFrost
	NoFrost	NoFrost	NoFrost
Comfort e flessibilità		Ripiano in vetro divisibile	Ripiano in vetro divisibile
		SoftSystem	SoftSystem
		VarioSafe	VarioSafe
			VarioBox
			Vaschetta per il burro
	Portauova	Portauova	Portauova estensibile
		Ripiano per bottiglie	Ripiano per bottiglie
	Vassoio per cubetti di ghiaccio	Vassoio per cubetti di ghiaccio	
Design	Illuminazione dall'alto vano frigorifero	Illuminazione dall'alto vano frigorifero	LightTower
			Illuminazione cassetto Safe BioFresh
			Illuminazione vano congelatore
			Parete posteriore interna SmartSteel
	Vetro trasparente	Vetro trasparente	Vetro satinato
			Ripiani in vetro e acciaio
	Display touch	Display touch	Display Touch & Swipe
Connectivity (SmartDeviceBox)	Integrabile	Integrabile o integrato (modelli "i")	Integrabile o integrato (modelli "i")
Acqua e ghiaccio		IceMaker	IceMaker

Qualità in ogni dettaglio



Balconcini della controporta

Volete essere certi di poter conservare in tutta sicurezza le bevande o gli alimenti all'interno del vostro Liebherr, avendoli sempre a portata di mano? I balconcini della controporta in vetro di sicurezza ed acciaio sono stati progettati proprio per questo. Il supporto per bottiglie scorrevole e removibile garantisce la massima stabilità e sicurezza.



Supporto per tre bottiglie

Con il supporto per tre bottiglie, queste resteranno ferme in posizione orizzontale nel frigorifero in attesa di essere utilizzate. Può essere messo su qualsiasi ripiano in vetro ed è quindi molto flessibile. E se ti occorre spazio aggiuntivo, basterà togliere un ripiano dal frigorifero.



Ripiano in vetro divisibile e rientrabile

Quando si ha la necessità di mettere una caraffa o un contenitore alto nel frigorifero, è preferibile non dover rimuovere un intero ripiano in vetro per creare spazio. Grazie al ripiano in vetro divisibile e rientrabile basterà far scorrere la metà anteriore sotto quella posteriore.



Illuminazione LED

L'illuminazione a LED illumina il vano interno dall'alto - per una buona visione d'insieme degli alimenti. I LED sono installati di fronte ai ripiani in vetro in modo da illuminare bene anche un frigorifero pieno.



SoftSystem

Dalla colazione allo spuntino di mezzanotte - sono molte le tentazioni che ci inducono ad aprire e chiudere il frigorifero. Grazie al SoftSystem, la porta del frigorifero si chiude delicatamente e in modo sicuro, facile e silenzioso. Le bottiglie sistemate nella controporta rimangono ferme al loro posto.



NoFrost

La tecnologia NoFrost di Liebherr elimina il problema di dover sbrinare il congelatore. Nel vano non si forma mai ghiaccio e sugli alimenti non si forma più la brina.



Sistema PowerCooling

Grazie al sistema PowerCooling la ventola potente e, al contempo, silenziosa distribuisce in modo efficiente l'aria fredda in tutto il vano frigo.



BioFresh

BioFresh garantisce la temperatura ideale per una freschezza extra lunga. Se conservati a una temperatura di poco superiore a 0°C e al giusto livello di umidità, gli alimenti freschi possono mantenere gli elementi nutrienti, come le vitamine e i minerali, più a lungo rispetto che in un frigorifero tradizionale. Il cassetto superiore DrySafe è ideale per carne, pesce e latticini. Il secondo cassetto ad alta umidità permette di conservare frutta e verdura più a lungo, evitando che si possano disidratare. Questo cassetto può essere regolato anche a bassa umidità e può essere utilizzato come un secondo DrySafe.



DuoCooling

Nessuno scambio dell'aria tra il vano frigorifero e il vano congelatore grazie ai due circuiti di refrigerazione completamente indipendenti che caratterizzano DuoCooling. Gli alimenti preservano così la loro freschezza e non ha luogo alcun passaggio di odori. In altre parole: minore spreco, acquisti meno frequenti, maggior risparmio e migliore conservazione del cibo.



Ripiano portabottiglie

Situato sopra la zona BioFresh, il ripiano portabottiglie può essere trasformato in ripiano per alimenti grazie alla mensola in vetro integrata.



EasyFresh

Il cassetto EasyFresh ti aiuta a preservare in casa la freschezza dei prodotti come appena acquistati. Sia che si tratti di frutta o di verdura non confezionate, tutto viene conservato in modo ottimale. Grazie alla chiusura ermetica, è possibile aumentare l'umidità nel cassetto, preservando a lungo la freschezza degli alimenti.



Display touch

I comandi semplici e intuitivi del display touch caratterizzano le apparecchiature Liebherr. Tutte le funzioni sono disposte in modo chiaro sul display. Per selezionare le funzioni o controllare la temperatura effettiva del frigorifero basterà toccarle semplicemente con un dito.



NoFrost

La tecnologia NoFrost di Liebherr elimina il problema di dover sbrinare il congelatore. Nel vano non si forma mai ghiaccio e sugli alimenti non si forma più la brina.



SoftSystem

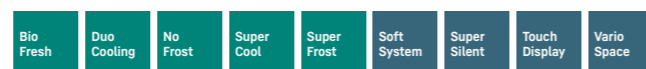
Dalla colazione allo spuntino di mezzanotte – sono molte le tentazioni che ci inducono ad aprire e chiudere il frigorifero. Grazie al SoftSystem, la porta del frigorifero si chiude delicatamente e in modo sicuro, facile e silenzioso. Le bottiglie sistemate nella controporta rimangono ferme al loro posto.



ICBNei 5123

Plus

Cerniere autoportanti / Integrabile	
Classe di efficienza energetica:	E
Consumo energetico in 365 giorni / 24 ore:	259 / 0,709 kWh
Volume totale ¹ :	244 l
Volume:	Vano frigorifero: 103,3 l / Vano BioFresh: 70,9 l / Vano congelatore: 70 l
Rumorosità (potenza sonora) / Classe di emissione sonora:	35 dB(A) / B, SuperSilent
Classe climatica:	SN-ST (da +10 °C a +38 °C)
Dimensioni di nicchia in cm (A / L / P)	177,2-178,8 / 56-57 / min. 55



Controllo

- Display LCD monocromatico con controllo Touch
- Display digitale della temperatura per il vano frigorifero e il vano congelatore
- SmartDeviceBox in dotazione
- Allarme in caso di innalzamento della temperatura: ottico e acustico
- Allarme porta aperta: ottico e acustico

Vano frigorifero e vano BioFresh

- PowerCooling con filtro FreshAir ai carboni attivi
- Mensole della controporta in plastica, Portauova
- 3 ripiani GlassLine, di cui 1 divisibile e rientrabile
- Ripiano portabottiglie integrato
- Illuminazione LED dall'alto
- 2 cassette BioFresh su guide telescopiche, 1 per frutta e verdura, 1 per carne e latticini

Vano congelatore ********

- 3 cassette, VarioSpace
- Vassoio per cubetti di ghiaccio
- Tempo di conservazione in caso di black-out: 9 ore
- Capacità di congelazione in 24 ore: 6 kg
- Ripiani in vetro di sicurezza

Caratteristiche

- Piedini anteriori regolabili in altezza
- Incernieratura delle porte reversibile
- Guarnizione della porta rimovibile

Per la gamma completa delle classi di efficienza si rimanda a pagina 11. Conformemente a (EU) 2017/1369 6a.



DuoCooling

Nessuno scambio dell'aria tra il vano frigorifero e il vano congelatore grazie ai due circuiti di refrigerazione completamente indipendenti che caratterizzano DuoCooling. Gli alimenti preservano così la loro freschezza e non ha luogo alcun passaggio di odori. In altre parole: minore spreco, acquisti meno frequenti, maggior risparmio e migliore conservazione del cibo.



Display touch

I comandi semplici e intuitivi del display touch caratterizzano le apparecchiature Liebherr. Tutte le funzioni sono disposte in modo chiaro sul display. Per selezionare le funzioni o controllare la temperatura effettiva del frigorifero basterà toccarle semplicemente con un dito.



ICBNSe 5123

Plus

Porta a traino / Integrabile	
Classe di efficienza energetica:	E
Consumo energetico in 365 giorni / 24 ore:	259 / 0,709 kWh
Volume totale ¹ :	244 l
Volume:	Vano frigorifero: 103,3 l / Vano BioFresh: 70,9 l / Vano congelatore: 70 l
Rumorosità (potenza sonora) / Classe di emissione sonora:	35 dB(A) / B, SuperSilent
Classe climatica:	SN-ST (da +10 °C a +38 °C)
Dimensioni di nicchia in cm (A / L / P)	177,2-178,8 / 56-57 / min. 55



Controllo

- Display LCD monocromatico con controllo Touch
- Display digitale della temperatura per il vano frigorifero e il vano congelatore
- Predisposto per SmartDeviceBox - da ordinare separatamente
- Allarme in caso di innalzamento della temperatura: ottico e acustico
- Allarme porta aperta: ottico e acustico

Vano frigorifero e vano BioFresh

- PowerCooling con filtro FreshAir ai carboni attivi
- Mensole della controporta in plastica, Portauova
- 3 ripiani GlassLine, di cui 1 divisibile e rientrabile
- Ripiano portabottiglie integrato
- Illuminazione LED dall'alto
- 2 cassette BioFresh su guide telescopiche, 1 per frutta e verdura, 1 per carne e latticini

Vano congelatore ********

- 3 cassette, VarioSpace
- Vassoio per cubetti di ghiaccio
- Tempo di conservazione in caso di black-out: 9 ore
- Capacità di congelazione in 24 ore: 5 kg
- Ripiani in vetro di sicurezza

Caratteristiche

- Piedini anteriori regolabili in altezza
- Incernieratura delle porte reversibile
- Guarnizione della porta rimovibile

¹ In conformità al regolamento UE 2019/2016, rappresentiamo il volume totale come numero intero (arrotondato) e il volume dello scomparto del congelatore e per gli alimenti freschi con una cifra dopo la virgola.



↑
178
↓

ICBNe 5123

Plus

Cerniere autoportanti / Integrabile

Classe di efficienza energetica:	E
Consumo energetico in 365 giorni / 24 ore:	259 / 0,709 kWh
Volume totale ¹ :	244 l
Volume:	Vano frigorifero: 103,3 l / Vano BioFresh: 70,9 l / Vano congelatore: 70 l
Rumorosità (potenza sonora) / Classe di emissione sonora:	35 dB(A) / B, SuperSilent
Classe climatica:	SN-ST (da +10 °C a +38 °C)
Dimensioni di nicchia in cm (A / L / P)	177,2-178,8 / 56-57 / min. 55

Bio Fresh	Duo Cooling	No Frost	Super Cool	Super Frost	Soft System	Super Silent	Touch Display	Vario Space
Smart Device Ready								

Controllo

- Display LCD monocromatico con controllo Touch
- Display digitale della temperatura per il vano frigorifero e il vano congelatore
- Predisposto per SmartDeviceBox - da ordinare separatamente
- Allarme in caso di innalzamento della temperatura: ottico e acustico
- Allarme porta aperta: ottico e acustico

Vano frigorifero e vano BioFresh

- PowerCooling con filtro FreshAir ai carboni attivi
- Mensole della controporta in plastica, Portauova
- 3 ripiani GlassLine, di cui 1 divisibile e rientrabile
- Ripiano portabottiglie integrato
- Illuminazione LED dall'alto
- 2 cassette BioFresh su guide telescopiche, 1 per frutta e verdura, 1 per carne e latticini

Vano congelatore ****

- 3 cassette, VarioSpace
- Vassoio per cubetti di ghiaccio
- Tempo di conservazione in caso di black-out: 9 ore
- Capacità di congelazione in 24 ore: 6 kg
- Ripiani in vetro di sicurezza

Caratteristiche

- Piedini anteriori regolabili in altezza
- Incernieratura delle porte reversibile
- Guarnizione della porta rimovibile



↑
178
↓

ICBb 5152

Prime

Cerniere autoportanti / Integrabile

Classe di efficienza energetica:	B
Consumo energetico in 365 giorni / 24 ore:	116 / 0,317 kWh
Volume totale ¹ :	256 l
Volume:	Vano frigorifero: 131 l / Vano BioFresh: 71,2 l / Vano congelatore: 54 l
Rumorosità (potenza sonora) / Classe di emissione sonora:	33 dB(A) / B, SuperSilent
Classe climatica:	SN-T (da +10 °C a +43 °C)
Dimensioni di nicchia in cm (A / L / P)	177,2-178,8 / 56-57 / min. 55

Bio Fresh	Duo Cooling	Smart Frost	Super Cool	Super Frost	Glass & Steel Interior	Light Tower	Soft System	Soft Telescopic
Super Silent	Touch & Swipe Display	Vario Space	Smart Device Ready					

Controllo

- Display a colori TFT da 2,4", elettronica Touch & Swipe
- Display digitale della temperatura per il vano frigorifero, il vano congelatore e il vano BioFresh
- Predisposto per SmartDeviceBox - da ordinare separatamente
- Allarme in caso di innalzamento della temperatura: ottico e acustico
- Allarme porta aperta: ottico e acustico

Vano frigorifero e vano BioFresh

- PowerCooling con filtro FreshAir ai carboni attivi
- Allestimento Premium GlassLine, VarioBoxes estraibili, Portauova, Vaschetta per il burro
- 4 ripiani GlassLine, di cui 1 divisibile e rientrabile
- VarioSafe
- Ripiano portabottiglie integrato
- Illuminazione laterale LED
- Illuminazione LED del vano BioFresh
- 2 cassette BioFresh con SoftTelescopic, 1 per frutta e verdura, 1 per carne e latticini

Vano congelatore ****

- 2 cassette, VarioSpace
- Vassoio per cubetti di ghiaccio con coperchio
- Illuminazione LED
- Tempo di conservazione in caso di black-out: 9 ore
- Capacità di congelazione in 24 ore: 4 kg
- 2 accumulatori di freddo
- Ripiani in vetro di sicurezza

Caratteristiche

- Piedini anteriori regolabili in altezza
- Incernieratura delle porte reversibile
- Guarnizione della porta rimovibile
- Parete posteriore interna in acciaio SmartSteel



↑
178
↓

ICBdi 5122

Plus

Cerniere autoportanti / Integrabile

Classe di efficienza energetica:	D
Consumo energetico in 365 giorni / 24 ore:	182 / 0,498 kWh
Volume totale ¹ :	255 l
Volume:	Vano frigorifero: 130 l / Vano BioFresh: 70,9 l / Vano congelatore: 54 l
Rumorosità (potenza sonora) / Classe di emissione sonora:	34 dB(A) / B, SuperSilent
Classe climatica:	SN-T (da +10 °C a +43 °C)
Dimensioni di nicchia in cm (A / L / P)	177,2-178,8 / 56-57 / min. 55

Bio Fresh	Duo Cooling	Smart Frost	Super Cool	Super Frost	Soft System	Super Silent	Touch Display	Vario Space
Smart Device								

Controllo

- Display LCD monocromatico con controllo Touch
- Display digitale della temperatura per il vano frigorifero e il vano congelatore
- SmartDeviceBox in dotazione
- Allarme in caso di innalzamento della temperatura: ottico e acustico
- Allarme porta aperta: ottico e acustico

Vano frigorifero e vano BioFresh

- PowerCooling con filtro FreshAir ai carboni attivi
- Mensole della controporta in plastica, Portauova
- 4 ripiani GlassLine, di cui 1 divisibile e rientrabile
- Ripiano portabottiglie integrato
- Illuminazione LED dall'alto
- 2 cassette BioFresh su guide telescopiche, 1 per frutta e verdura, 1 per carne e latticini

Vano congelatore ****

- 2 cassette, VarioSpace
- Vassoio per cubetti di ghiaccio
- Tempo di conservazione in caso di black-out: 9 ore
- Capacità di congelazione in 24 ore: 4 kg
- Ripiani in vetro di sicurezza

Caratteristiche

- Piedini anteriori regolabili in altezza
- Incernieratura delle porte reversibile
- Guarnizione della porta rimovibile



↑
178
↓

ICBSd 5122

Plus

Porta a traino / Integrabile

Classe di efficienza energetica:	D
Consumo energetico in 365 giorni / 24 ore:	182 / 0,498 kWh
Volume totale ¹ :	255 l
Volume:	Vano frigorifero: 130 l / Vano BioFresh: 70,9 l / Vano congelatore: 54 l
Rumorosità (potenza sonora) / Classe di emissione sonora:	32 dB(A) / B, SuperSilent
Classe climatica:	SN-T (da +10 °C a +43 °C)
Dimensioni di nicchia in cm (A / L / P)	177,2-178,8 / 56-57 / min. 55

Bio Fresh	Duo Cooling	Smart Frost	Super Cool	Super Frost	Super Silent	Touch Display	Vario Space	Smart Device Ready

Controllo

- Display LCD monocromatico con controllo Touch
- Display digitale della temperatura per il vano frigorifero e il vano congelatore
- Predisposto per SmartDeviceBox - da ordinare separatamente
- Allarme in caso di innalzamento della temperatura: ottico e acustico
- Allarme porta aperta: ottico e acustico

Vano frigorifero e vano BioFresh

- PowerCooling con filtro FreshAir ai carboni attivi
- Mensole della controporta in plastica, Portauova, FlexCube
- 4 ripiani GlassLine, di cui 1 divisibile e rientrabile
- Ripiano portabottiglie integrato
- Illuminazione LED dall'alto
- 2 cassette BioFresh su guide telescopiche, 1 per frutta e verdura, 1 per carne e latticini

Vano congelatore ****

- 2 cassette, VarioSpace
- Vassoio per cubetti di ghiaccio
- Tempo di conservazione in caso di black-out: 9 ore
- Capacità di congelazione in 24 ore: 4 kg
- Ripiani in vetro di sicurezza

Caratteristiche

- Piedini anteriori regolabili in altezza
- Incernieratura delle porte reversibile
- Guarnizione della porta rimovibile



EasyFresh

Il cassetto EasyFresh ti aiuta a preservare in casa la freschezza dei prodotti come appena acquistati. Sia che si tratti di frutta o di verdura non confezionate, tutto viene conservato in modo ottimale. Grazie alla chiusura ermetica, è possibile aumentare l'umidità nel cassetto, preservando a lungo la freschezza degli alimenti.



Sistema PowerCooling

Grazie al sistema PowerCooling la ventola potente e, al contempo, silenziosa distribuisce in modo efficiente l'aria fredda in tutto il vano frigo.



ICNe 5133

Plus

Cerniere autoportanti / Integrabile	
Classe di efficienza energetica:	E
Consumo energetico in 365 giorni / 24 ore:	228 / 0,624 kWh
Volume totale ¹ :	254 l
Volume:	Vano frigorifero: 183,3 l / Vano congelatore: 71 l
Rumorosità (potenza sonora) / Classe di emissione sonora:	34 dB(A) / B, SuperSilent
Classe climatica:	SN-T (da +10 °C a +43 °C)
Dimensioni di nicchia in cm (A / L / P)	177,2-178,8 / 56-57 / min. 55



Controllo

- Display LCD monocromatico con controllo Touch
- Display digitale della temperatura per il vano frigorifero e il vano congelatore
- Predisposto per SmartDeviceBox - da ordinare separatamente
- Allarme in caso di innalzamento della temperatura: ottico e acustico
- Allarme porta aperta: ottico e acustico

Vano frigorifero

- PowerCooling con filtro FreshAir ai carboni attivi
- Mensole della controporta in plastica, Portauova
- 3 ripiani GlassLine, di cui 1 divisibile e rientrabile
- VarioSafe
- Portabottiglie per 3 bottiglie
- Illuminazione LED dall'alto
- 1 cassetto EasyFresh su binari di scorrimento integrati

Vano congelatore ********

- 3 cassette, VarioSpace
- IceMaker con tanica per l'acqua
- Produzione di cubetti di ghiaccio in 24 ore: 1,2 kg
- Comparto per il ghiaccio 5,0 kg
- Tempo di conservazione in caso di black-out: 9 ore
- Capacità di congelazione in 24 ore: 6 kg
- Ripiani in vetro di sicurezza

Caratteristiche

- Piedini anteriori regolabili in altezza
- Incernieratura delle porte reversibile
- Guarnizione della porta rimovibile

¹ Per la gamma completa delle classi di efficienza si rimanda a pagina 11. Conformemente a [EU] 2017/1369 6a.



ICNc 5123

Plus

Cerniere autoportanti / Integrabile	
Classe di efficienza energetica:	C
Consumo energetico in 365 giorni / 24 ore:	145 / 0,397 kWh
Volume totale ¹ :	253 l
Volume:	Vano frigorifero: 183,3 l / Vano congelatore: 70 l
Rumorosità (potenza sonora) / Classe di emissione sonora:	33 dB(A) / B, SuperSilent
Classe climatica:	SN-T (da +10 °C a +43 °C)
Dimensioni di nicchia in cm (A / L / P)	177,2-178,8 / 56-57 / min. 55



Controllo

- Display LCD monocromatico con controllo Touch
- Display digitale della temperatura per il vano frigorifero e il vano congelatore
- Predisposto per SmartDeviceBox - da ordinare separatamente
- Allarme in caso di innalzamento della temperatura: ottico e acustico
- Allarme porta aperta: ottico e acustico

Vano frigorifero

- PowerCooling con filtro FreshAir ai carboni attivi
- Mensole della controporta in plastica, Portauova, FlexCube
- 5 ripiani GlassLine, di cui 1 divisibile e rientrabile
- VarioSafe
- Portabottiglie per 3 bottiglie
- Illuminazione LED dall'alto
- 1 cassetto EasyFresh su binari di scorrimento integrati

Vano congelatore ********

- 3 cassette, VarioSpace
- Vassoio per cubetti di ghiaccio
- Tempo di conservazione in caso di black-out: 9 ore
- Capacità di congelazione in 24 ore: 6 kg
- Ripiani in vetro di sicurezza

Caratteristiche

- Piedini anteriori regolabili in altezza
- Incernieratura delle porte reversibile
- Guarnizione della porta rimovibile

¹ In conformità al regolamento UE 2019/2016, rappresentiamo il volume totale come numero intero (arrotondato) e il volume dello scomparto del congelatore e per gli alimenti freschi con una cifra dopo la virgola.



ICd 5123

Plus

Cerniere autoportanti / Integrabile	
Classe di efficienza energetica:	D
Consumo energetico in 365 giorni / 24 ore:	183 / 0,501 kWh
Volume totale ¹ :	264 l
Volume:	Vano frigorifero: 183,3 l / Vano congelatore: 81 l
Rumorosità (potenza sonora) / Classe di emissione sonora:	33 dB(A) / B, SuperSilent
Classe climatica:	SN-T (da +10 °C a +43 °C)
Dimensioni di nicchia in cm (A / L / P)	177,2-178,8 / 56-57 / min. 55



Controllo

- Display LCD monocromatico con controllo Touch
- Display digitale della temperatura per il vano frigorifero e il vano congelatore
- Predisposto per SmartDeviceBox - da ordinare separatamente
- Allarme in caso di innalzamento della temperatura: ottico e acustico
- Allarme porta aperta: ottico e acustico

Vano frigorifero

- PowerCooling con filtro FreshAir ai carboni attivi
- Mensole della controporta in plastica, Portauova
- 5 ripiani GlassLine, di cui 1 divisibile e rientrabile
- VarioSafe
- Portabottiglie per 3 bottiglie
- Illuminazione LED dall'alto
- 1 cassetto EasyFresh su binari di scorrimento integrati

Vano congelatore ********

- 3 cassette, VarioSpace
- Vassoio per cubetti di ghiaccio
- Tempo di conservazione in caso di black-out: 11 ore
- Capacità di congelazione in 24 ore: 6 kg
- Ripiani in vetro di sicurezza

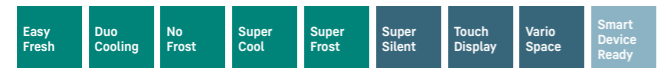
Caratteristiche

- Piedini anteriori regolabili in altezza
- Incernieratura delle porte reversibile
- Guarnizione della porta rimovibile



ICNe 5103
Pure

Cerniere autoportanti / Integrabile	
Classe di efficienza energetica:	E <small>A G</small>
Consumo energetico in 365 giorni / 24 ore:	227 / 0,621 kWh
Volume totale ¹ :	253 l
Volume:	Vano frigorifero: 183,3 l / Vano congelatore: 70 l
Rumorosità (potenza sonora) / Classe di emissione sonora:	34 dB(A) / B, SuperSilent
Classe climatica:	SN-T (da +10 °C a +43 °C)
Dimensioni di nicchia in cm (A / L / P)	177,2-178,8 / 56-57 / min. 55



Controllo

- Display LCD monocromatico con controllo Touch
- Display digitale della temperatura per il vano frigorifero e il vano congelatore
- Predisposto per SmartDeviceBox - da ordinare separatamente
- Allarme in caso di innalzamento della temperatura: ottico e acustico
- Allarme porta aperta: ottico e acustico

Vano frigorifero

- PowerCooling con filtro FreshAir ai carboni attivi
- Mensole della controporta in plastica, Portauova
- 4 ripiani GlassLine
- Illuminazione LED dall'alto
- 1 cassetto EasyFresh su binari di scorrimento integrati

Vano congelatore ********

- 3 cassetti, VarioSpace
- Tempo di conservazione in caso di black-out: 9 ore
- Capacità di congelazione in 24 ore: 6 kg
- Ripiani in vetro di sicurezza

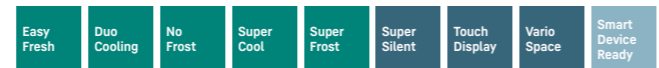
Caratteristiche

- Piedini anteriori regolabili in altezza
- Incernieratura delle porte reversibile
- Guarnizione della porta rimovibile



ICNSe 5103
Pure

Porta a traino / Integrabile	
Classe di efficienza energetica:	E <small>A G</small>
Consumo energetico in 365 giorni / 24 ore:	227 / 0,621 kWh
Volume totale ¹ :	253 l
Volume:	Vano frigorifero: 183,3 l / Vano congelatore: 70 l
Rumorosità (potenza sonora) / Classe di emissione sonora:	34 dB(A) / B, SuperSilent
Classe climatica:	SN-T (da +10 °C a +43 °C)
Dimensioni di nicchia in cm (A / L / P)	177,2-178,8 / 56-57 / min. 55



Controllo

- Display LCD monocromatico con controllo Touch
- Display digitale della temperatura per il vano frigorifero e il vano congelatore
- Predisposto per SmartDeviceBox - da ordinare separatamente
- Allarme in caso di innalzamento della temperatura: ottico e acustico
- Allarme porta aperta: ottico e acustico

Vano frigorifero

- PowerCooling con filtro FreshAir ai carboni attivi
- Mensole della controporta in plastica, Portauova
- 4 ripiani GlassLine
- Illuminazione LED dall'alto
- 1 cassetto EasyFresh su binari di scorrimento integrati

Vano congelatore ********

- 3 cassetti, VarioSpace
- Tempo di conservazione in caso di black-out: 9 ore
- Capacità di congelazione in 24 ore: 6 kg
- Ripiani in vetro di sicurezza

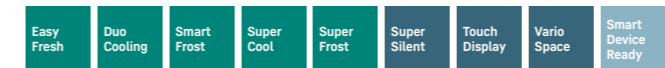
Caratteristiche

- Piedini anteriori regolabili in altezza
- Incernieratura delle porte reversibile
- Guarnizione della porta rimovibile



ICSe 5103
Pure

Porta a traino / Integrabile	
Classe di efficienza energetica:	E <small>A G</small>
Consumo energetico in 365 giorni / 24 ore:	228 / 0,624 kWh
Volume totale ¹ :	264 l
Volume:	Vano frigorifero: 183,3 l / Vano congelatore: 81 l
Rumorosità (potenza sonora) / Classe di emissione sonora:	34 dB(A) / B, SuperSilent
Classe climatica:	SN-T (da +10 °C a +43 °C)
Dimensioni di nicchia in cm (A / L / P)	177,2-178,8 / 56-57 / min. 55



Controllo

- Display LCD monocromatico con controllo Touch
- Display digitale della temperatura per il vano frigorifero e il vano congelatore
- Predisposto per SmartDeviceBox - da ordinare separatamente
- Allarme in caso di innalzamento della temperatura: ottico e acustico
- Allarme porta aperta: ottico e acustico

Vano frigorifero

- PowerCooling con filtro FreshAir ai carboni attivi
- Mensole della controporta in plastica, Portauova
- 4 ripiani GlassLine
- Illuminazione LED dall'alto
- 1 cassetto EasyFresh su binari di scorrimento integrati

Vano congelatore ********

- 3 cassetti, VarioSpace
- Tempo di conservazione in caso di black-out: 11 ore
- Capacità di congelazione in 24 ore: 6 kg
- Ripiani in vetro di sicurezza

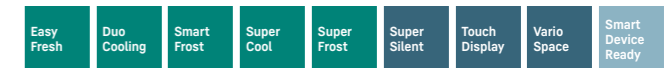
Caratteristiche

- Piedini anteriori regolabili in altezza
- Incernieratura delle porte reversibile
- Guarnizione della porta rimovibile



ICSD 5102
Pure

Porta a traino / Integrabile	
Classe di efficienza energetica:	D <small>A G</small>
Consumo energetico in 365 giorni / 24 ore:	159 / 0,435 kWh
Volume totale ¹ :	266 l
Volume:	Vano frigorifero: 211,7 l / Vano congelatore: 54 l
Rumorosità (potenza sonora) / Classe di emissione sonora:	33 dB(A) / B, SuperSilent
Classe climatica:	SN-ST (da +10 °C a +38 °C)
Dimensioni di nicchia in cm (A / L / P)	177,2-178,8 / 56-57 / min. 55



Controllo

- Display LCD monocromatico con controllo Touch
- Display digitale della temperatura per il vano frigorifero e il vano congelatore
- Predisposto per SmartDeviceBox - da ordinare separatamente
- Allarme in caso di innalzamento della temperatura: ottico e acustico
- Allarme porta aperta: ottico e acustico

Vano frigorifero

- PowerCooling con filtro FreshAir ai carboni attivi
- Mensole della controporta in plastica, Portauova
- 6 ripiani GlassLine
- Illuminazione LED dall'alto
- 1 cassetto EasyFresh su binari di scorrimento integrati

Vano congelatore ********

- 2 cassetti, VarioSpace
- Vassoio per cubetti di ghiaccio
- Tempo di conservazione in caso di black-out: 9 ore
- Capacità di congelazione in 24 ore: 4 kg
- Ripiani in vetro di sicurezza

Caratteristiche

- Piedini anteriori regolabili in altezza
- Incernieratura delle porte reversibile
- Guarnizione della porta rimovibile

Frigoriferi integrabili



IRDe 5121 ◊ Serie Plus

Frigoriferi integrabili



○ Serie Pure



◇ Serie Plus

	○ Serie Pure	◇ Serie Plus
Tecnologia di refrigerazione	EasyFresh	EasyFresh
		BioFresh su guide telescopiche
	Filtro FreshAir	Filtro FreshAir
Comfort e flessibilità		Ripiano in vetro divisibile
		SoftSystem
		VarioSafe
	Portauova	Portauova
		Ripiano per bottiglie
		Vassoio per cubetti di ghiaccio
Design	Illuminazione con plafoniera o illuminazione laterale	Illuminazione con plafoniera o illuminazione laterale
	Vetro trasparente	Vetro trasparente
	Display touch	Display touch
Connectivity (SmartDeviceBox)	Integrabile	Integrabile o integrato (modelli "i")

Qualità in ogni dettaglio



FlexSystem

È facile perdere di vista nel frigorifero la frutta piccola e delicata o schiacciarla involontariamente. Ecco perché il tuo Liebherr è provvisto di FlexSystem: due scatole che trovano il posto che preferisci nel cassetto BioFresh, assicurandoti ordine e visibilità ottimali. Proteggono in modo affidabile da ammaccature anche il più piccolo lampone o evitano che vada a finire insieme ad altri alimenti.



Contenitori portabottiglie

La tua famiglia e i tuoi ospiti prediligono le bevande fredde? Spesso la temperatura nella controporta del frigorifero non è sufficiente a raffreddare le bottiglie. Ma il tuo Liebherr è qui per aiutarti: nei contenitori portabottiglie c'è molto spazio per le bottiglie e le confezioni in tetrapak – o addirittura per un'intera cassa di birra. I ripiani dei contenitori poggiano su guide telescopiche che ne facilitano l'estrazione.



Cubetti di ghiaccio

Il vassoio per i cubetti di ghiaccio è dotato di coperchio. È facile da riempire con acqua grazie all'apposito foro. Non appena riempita, la vaschetta può essere riposta nel congelatore senza il pericolo di fuoriuscite, grazie al coperchio che la sigilla completamente.



EasyFresh

Il cassetto EasyFresh ti aiuta a preservare in casa la freschezza dei prodotti come appena acquistati. Sia che si tratti di frutta o di verdura non confezionate, tutto viene conservato in modo ottimale. Grazie alla chiusura ermetica, è possibile aumentare l'umidità nel cassetto, preservando a lungo la freschezza degli alimenti.



SoftSystem

Dalla colazione allo spuntino di mezzanotte – sono molte le tentazioni che ci inducono ad aprire e chiudere il frigorifero. Grazie al SoftSystem, la porta del frigorifero si chiude delicatamente e in modo sicuro, facile e silenzioso. Le bottiglie sistemate nella controporta rimangono ferme al loro posto.



Display touch

I comandi semplici e intuitivi del display touch caratterizzano le apparecchiature Liebherr. Tutte le funzioni sono disposte in modo chiaro sul display. Per selezionare le funzioni o controllare la temperatura effettiva del frigorifero basterà toccarle semplicemente con un dito.



Sistema PowerCooling

Grazie al sistema PowerCooling la ventola potente e, al contempo, silenziosa distribuisce in modo efficiente l'aria fredda in tutto il vano frigo.



Portauova

Con il portauova si possono conservare fino a 10 uova di gallina, in totale sicurezza e alla giusta temperatura. Può stare sia nei balconcini della controporta che sui ripiani in vetro.



Balconcini della controporta

Volete essere certi di poter conservare in tutta sicurezza le bevande o gli alimenti all'interno del vostro Liebherr, avendoli sempre a portata di mano? I balconcini della controporta in vetro di sicurezza ed acciaio sono stati progettati proprio per questo. Il supporto per bottiglie scorrevole e removibile garantisce la massima stabilità e sicurezza.



BioFresh

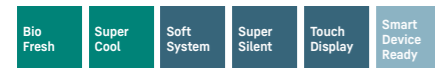
BioFresh garantisce la temperatura ideale per una freschezza extra lunga. Se conservati a una temperatura di poco superiore a 0°C e al giusto livello di umidità, gli alimenti freschi possono mantenere gli elementi nutrienti, come le vitamine e i minerali, più a lungo rispetto che in un frigorifero tradizionale. Il cassetto superiore DrySafe è ideale per carne, pesce e latticini. Il secondo cassetto ad alta umidità permette di conservare frutta e verdura più a lungo, evitando che si possano disidratare. Questo cassetto può essere regolato anche a bassa umidità e può essere utilizzato come un secondo DrySafe.



↑
178
↓

IRBe 5121
Plus

Cerniere autoportanti / Integrabile	
Classe di efficienza energetica:	E <small>A+ G</small>
Consumo energetico in 365 giorni / 24 ore:	204 / 0,558 kWh
Volume totale ¹ :	275 l
Volume:	Vano frigorifero: 150,2 l / Vano BioFresh: 98,2 l / Vano congelatore: 27 l
Rumorosità (potenza sonora) / Classe di emissione sonora:	35 dB(A) / B, SuperSilent
Classe climatica:	SN-T (da +10 °C a +43 °C)
Dimensioni di nicchia in cm (A / L / P)	177,2-178,8 / 56-57 / min. 55



Controllo

- Display LCD monocromatico con controllo Touch
- Display digitale della temperatura per il vano frigorifero
- Predisposto per SmartDeviceBox - da ordinare separatamente
- Allarme porta aperta: ottico e acustico

Vano frigorifero e vano BioFresh

- PowerCooling con filtro FreshAir ai carboni attivi
- Mensole della controporta in plastica, Portauova
- 4 ripiani GlassLine, di cui 1 divisibile e rientrabile
- Ripiano portabottiglie integrato
- Illuminazione LED su entrambi i lati
- 3 cassette BioFresh su guide telescopiche, 2 per frutta e verdura, 1 per carne e latticini

Vano congelatore ****

- Cella di congelamento 4 stelle, incernieratura delle porte reversibile
- Vassoio per cubetti di ghiaccio
- Tempo di conservazione in caso di black-out: 14 ore
- Capacità di congelazione in 24 ore: 2 kg

Caratteristiche

- Piedini anteriori regolabili in altezza
- Incernieratura delle porte reversibile
- Guarnizione della porta rimovibile



↑
178
↓

IRBd 5120
Plus

Cerniere autoportanti / Integrabile	
Classe di efficienza energetica:	D <small>A+ G</small>
Consumo energetico in 365 giorni / 24 ore:	125 / 0,342 kWh
Volume totale ¹ :	294 l
Volume:	Vano frigorifero: 195,8 l / Vano BioFresh: 98,2 l
Rumorosità (potenza sonora) / Classe di emissione sonora:	33 dB(A) / B, SuperSilent
Classe climatica:	SN-T (da +10 °C a +43 °C)
Dimensioni di nicchia in cm (A / L / P)	177,2-178,8 / 56-57 / min. 55



Controllo

- Display LCD monocromatico con controllo Touch
- Display digitale della temperatura per il vano frigorifero
- Predisposto per SmartDeviceBox - da ordinare separatamente
- Allarme porta aperta: ottico e acustico

Vano frigorifero e vano BioFresh

- PowerCooling con filtro FreshAir ai carboni attivi
- Mensole della controporta in plastica, Portauova, FlexCube
- 6 ripiani GlassLine, di cui 1 divisibile e rientrabile
- Ripiano portabottiglie integrato
- Illuminazione LED dall'alto
- 3 cassette BioFresh su guide telescopiche, 2 per frutta e verdura, 1 per carne e latticini

Caratteristiche

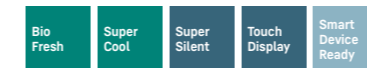
- Piedini anteriori regolabili in altezza
- Incernieratura delle porte reversibile
- Guarnizione della porta rimovibile



↑
178
↓

IRBSd 5121
Plus

Porta a traino / Integrabile	
Classe di efficienza energetica:	D <small>A+ G</small>
Consumo energetico in 365 giorni / 24 ore:	164 / 0,449 kWh
Volume totale ¹ :	275 l
Volume:	Vano frigorifero: 150,2 l / Vano BioFresh: 98,2 l / Vano congelatore: 27 l
Rumorosità (potenza sonora) / Classe di emissione sonora:	34 dB(A) / B, SuperSilent
Classe climatica:	SN-T (da +10 °C a +43 °C)
Dimensioni di nicchia in cm (A / L / P)	177,2-178,8 / 56-57 / min. 55



Controllo

- Display LCD monocromatico con controllo Touch
- Display digitale della temperatura per il vano frigorifero
- Predisposto per SmartDeviceBox - da ordinare separatamente
- Allarme porta aperta: ottico e acustico

Vano frigorifero e vano BioFresh

- PowerCooling con filtro FreshAir ai carboni attivi
- Mensole della controporta in plastica, Portauova, FlexCube
- 4 ripiani GlassLine, di cui 1 divisibile e rientrabile
- Ripiano portabottiglie integrato
- Illuminazione LED su entrambi i lati
- 3 cassette BioFresh su guide telescopiche, 2 per frutta e verdura, 1 per carne e latticini

Vano congelatore ****

- Cella di congelamento 4 stelle, incernieratura delle porte reversibile
- Vassoio per cubetti di ghiaccio
- Tempo di conservazione in caso di black-out: 14 ore
- Capacità di congelazione in 24 ore: 2 kg

Caratteristiche

- Piedini anteriori regolabili in altezza
- Incernieratura delle porte reversibile
- Guarnizione della porta rimovibile



↑
178
↓

IRBSd 5120
Plus

Porta a traino / Integrabile	
Classe di efficienza energetica:	D <small>A+ G</small>
Consumo energetico in 365 giorni / 24 ore:	125 / 0,342 kWh
Volume totale ¹ :	294 l
Volume:	Vano frigorifero: 195,8 l / Vano BioFresh: 98,2 l
Rumorosità (potenza sonora) / Classe di emissione sonora:	33 dB(A) / B, SuperSilent
Classe climatica:	SN-T (da +10 °C a +43 °C)
Dimensioni di nicchia in cm (A / L / P)	177,2-178,8 / 56-57 / min. 55



Controllo

- Display LCD monocromatico con controllo Touch
- Display digitale della temperatura per il vano frigorifero
- Predisposto per SmartDeviceBox - da ordinare separatamente
- Allarme porta aperta: ottico e acustico

Vano frigorifero e vano BioFresh

- PowerCooling con filtro FreshAir ai carboni attivi
- Mensole della controporta in plastica, Portauova, FlexCube
- 6 ripiani GlassLine, di cui 1 divisibile e rientrabile
- Ripiano portabottiglie integrato
- Illuminazione LED dall'alto
- 3 cassette BioFresh su guide telescopiche, 2 per frutta e verdura, 1 per carne e latticini

Caratteristiche

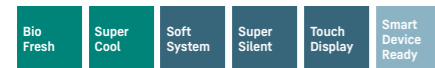
- Piedini anteriori regolabili in altezza
- Incernieratura delle porte reversibile
- Guarnizione della porta rimovibile



140

IRBc 4521
Plus

Cerniere autoportanti / Integrabile	
Classe di efficienza energetica:	C
Consumo energetico in 365 giorni / 24 ore:	116 / 0,317 kWh
Volume totale ¹ :	206 l
Volume:	Vano frigorifero: 124,1 l / Vano BioFresh: 66,8 l / Vano congelatore: 16 l
Rumorosità (potenza sonora) / Classe di emissione sonora:	33 dB(A) / B, SuperSilent
Classe climatica:	SN-T (da +10 °C a +43 °C)
Dimensioni di nicchia in cm (A / L / P)	139,7-141,3 / 56-57 / min. 55



Controllo

- Display LCD monocromatico con controllo Touch
- Display digitale della temperatura per il vano frigorifero
- Predisposto per SmartDeviceBox - da ordinare separatamente
- Allarme porta aperta: ottico e acustico

Vano frigorifero e vano BioFresh

- PowerCooling con filtro FreshAir ai carboni attivi
- Mensole della controporta in plastica, Portauova, FlexCube
- 4 ripiani GlassLine, di cui 1 divisibile e rientrabile
- Ripiano portabottiglie integrato
- Illuminazione LED su entrambi i lati
- 2 cassette BioFresh su guide telescopiche, 1 per frutta e verdura, 1 per carne e latticini

Vano congelatore ********

- Cella di congelamento 4 stelle, incernieratura delle porte reversibile
- Vassoio per cubetti di ghiaccio
- Tempo di conservazione in caso di black-out: 9 ore
- Capacità di congelazione in 24 ore: 2 kg

Caratteristiche

- Piedini anteriori regolabili in altezza
- Incernieratura delle porte reversibile
- Guarnizione della porta rimovibile



140

IRBc 4520
Plus

Cerniere autoportanti / Integrabile	
Classe di efficienza energetica:	C
Consumo energetico in 365 giorni / 24 ore:	91 / 0,249 kWh
Volume totale ¹ :	223 l
Volume:	Vano frigorifero: 156,2 l / Vano BioFresh: 66,8 l
Rumorosità (potenza sonora) / Classe di emissione sonora:	32 dB(A) / B, SuperSilent
Classe climatica:	SN-T (da +10 °C a +43 °C)
Dimensioni di nicchia in cm (A / L / P)	139,7-141,3 / 56-57 / min. 55



Controllo

- Display LCD monocromatico con controllo Touch
- Display digitale della temperatura per il vano frigorifero
- Predisposto per SmartDeviceBox - da ordinare separatamente
- Allarme porta aperta: ottico e acustico

Vano frigorifero e vano BioFresh

- PowerCooling con filtro FreshAir ai carboni attivi
- Mensole della controporta in plastica, Portauova, FlexCube
- 5 ripiani GlassLine, di cui 1 divisibile e rientrabile
- Ripiano portabottiglie integrato
- Illuminazione LED dall'alto
- 2 cassette BioFresh su guide telescopiche, 1 per frutta e verdura, 1 per carne e latticini

Caratteristiche

- Piedini anteriori regolabili in altezza
- Incernieratura delle porte reversibile
- Guarnizione della porta rimovibile



178

IRCe 5121
Plus

Cerniere autoportanti / Integrabile	
Classe di efficienza energetica:	E
Consumo energetico in 365 giorni / 24 ore:	152 / 0,416 kWh
Volume totale ¹ :	274 l
Volume:	Vano frigorifero: 162,2 l / Vano cantina: 95,9 l / Vano congelatore: 16 l
Rumorosità (potenza sonora) / Classe di emissione sonora:	32 dB(A) / B, SuperSilent
Classe climatica:	SN-ST (da +10 °C a +38 °C)
Dimensioni di nicchia in cm (A / L / P)	177,2-178,8 / 56-57 / min. 55



Controllo

- Display LCD monocromatico con controllo Touch
- Display digitale della temperatura per il vano frigorifero e il vano cantina
- Predisposto per SmartDeviceBox - da ordinare separatamente
- Allarme porta aperta: ottico e acustico

Vano frigorifero

- Mensole della controporta in plastica, Portauova, FlexCube
- 3 ripiani GlassLine, di cui 1 divisibile e rientrabile
- VarioSafe
- Portabottiglie per 3 bottiglie
- Illuminazione LED su entrambi i lati
- 1 cassetto EasyFresh su binari di scorrimento integrati

Vano congelatore ********

- Cella di congelamento 4 stelle, incernieratura delle porte reversibile
- Vassoio per cubetti di ghiaccio
- Tempo di conservazione in caso di black-out: 9 ore
- Capacità di congelazione in 24 ore: 2 kg

Vano cantina

- Vano con porta scorrevole con SoftTelescopic
- Vano cantina con regolazione indipendente della temperatura (da +6 °C a +14 °C)
- Portabottiglie estraibile

Caratteristiche

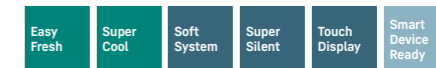
- Piedini anteriori regolabili in altezza
- Incernieratura delle porte reversibile
- Guarnizione della porta rimovibile



178

IRDe 5121
Plus

Cerniere autoportanti / Integrabile	
Classe di efficienza energetica:	E
Consumo energetico in 365 giorni / 24 ore:	171 / 0,468 kWh
Volume totale ¹ :	286 l
Volume:	Vano frigorifero: 259,2 l / Vano congelatore: 27 l
Rumorosità (potenza sonora) / Classe di emissione sonora:	35 dB(A) / B, SuperSilent
Classe climatica:	SN-T (da +10 °C a +43 °C)
Dimensioni di nicchia in cm (A / L / P)	177,2-178,8 / 56-57 / min. 55



Controllo

- Display LCD monocromatico con controllo Touch
- Display digitale della temperatura per il vano frigorifero
- Predisposto per SmartDeviceBox - da ordinare separatamente
- Allarme porta aperta: ottico e acustico

Vano frigorifero

- PowerCooling con filtro FreshAir ai carboni attivi
- Mensole della controporta in plastica, Portauova
- 3 ripiani GlassLine, di cui 1 divisibile e rientrabile
- VarioSafe
- Illuminazione LED su entrambi i lati
- 1 cassetto EasyFresh su guide telescopiche
- Mensola estraibile su guide telescopiche
- 2 cestelli per le bottiglie estraibili
- 1 ampio cassetto per frutta e verdura su guide telescopiche

Vano congelatore ********

- Cella di congelamento 4 stelle, incernieratura delle porte reversibile
- Vassoio per cubetti di ghiaccio
- Tempo di conservazione in caso di black-out: 14 ore
- Capacità di congelazione in 24 ore: 2 kg

Caratteristiche

- Piedini anteriori regolabili in altezza
- Incernieratura delle porte reversibile
- Guarnizione della porta rimovibile



IRDe 5120
Plus

Cerniere autoportanti / Integrabile	
Classe di efficienza energetica:	E
Consumo energetico in 365 giorni / 24 ore:	114 / 0,312 kWh
Volume totale ¹ :	309 l
Rumorosità (potenza sonora) / Classe di emissione sonora:	35 dB(A) / B, SuperSilent
Classe climatica:	SN-T (da +10 °C a +43 °C)
Dimensioni di nicchia in cm (A / L / P)	177,2-178,8 / 56-57 / min. 55



Controllo

- Display LCD monocromatico con controllo Touch
- Display digitale della temperatura
- Predisposto per SmartDeviceBox - da ordinare separatamente
- Allarme porta aperta: ottico e acustico

Vano frigorifero

- PowerCooling con filtro FreshAir ai carboni attivi
- Mensole della controporta in plastica, Portauova
- 5 ripiani GlassLine, di cui 1 divisibile e rientrabile
- VarioSafe
- Illuminazione LED dall'alto
- 1 cassetto EasyFresh su guide telescopiche
- Mensola estraibile su guide telescopiche
- 2 cestelli per le bottiglie estraibili
- 1 ampio cassetto per frutta e verdura su guide telescopiche

Caratteristiche

- Piedini anteriori regolabili in altezza
- Incernieratura delle porte reversibile
- Guarnizione della porta rimovibile



IRe 5101
Pure

Cerniere autoportanti / Integrabile	
Classe di efficienza energetica:	E
Consumo energetico in 365 giorni / 24 ore:	171 / 0,468 kWh
Volume totale ¹ :	286 l
Volume:	Vano frigorifero: 259 l / Vano congelatore: 27 l
Rumorosità (potenza sonora) / Classe di emissione sonora:	34 dB(A) / B, SuperSilent
Classe climatica:	SN-T (da +10 °C a +43 °C)
Dimensioni di nicchia in cm (A / L / P)	177,2-178,8 / 56-57 / min. 55



Controllo

- Display LCD monocromatico con controllo Touch
- Display digitale della temperatura per il vano frigorifero
- Predisposto per SmartDeviceBox - da ordinare separatamente
- Allarme porta aperta: ottico e acustico

Vano frigorifero

- PowerCooling con filtro FreshAir ai carboni attivi
- Mensole della controporta in plastica, Portauova
- 5 ripiani GlassLine
- Illuminazione LED su entrambi i lati
- 1 cassetto EasyFresh su guide telescopiche
- 1 ampio cassetto per frutta e verdura su guide telescopiche

Vano congelatore

- Cella di congelamento 4 stelle, incernieratura delle porte reversibile
- Tempo di conservazione in caso di black-out: 14 ore
- Capacità di congelazione in 24 ore: 2 kg

Caratteristiche

- Piedini anteriori regolabili in altezza
- Incernieratura delle porte reversibile
- Guarnizione della porta rimovibile



Display touch

I comandi semplici e intuitivi del display touch caratterizzano le apparecchiature Liebherr. Tutte le funzioni sono disposte in modo chiaro sul display. Per selezionare le funzioni o controllare la temperatura effettiva del frigorifero basterà toccarle semplicemente con un dito.



Balconcini della controporta

Volete essere certi di poter conservare in tutta sicurezza le bevande o gli alimenti all'interno del vostro Liebherr, avendoli sempre a portata di mano? I balconcini della controporta in vetro di sicurezza ed acciaio sono stati progettati proprio per questo. Il supporto per bottiglie scorrevole e removibile garantisce la massima stabilità e sicurezza.



IRe 5100
Pure

Cerniere autoportanti / Integrabile	
Classe di efficienza energetica:	E
Consumo energetico in 365 giorni / 24 ore:	114 / 0,312 kWh
Volume totale ¹ :	308 l
Rumorosità (potenza sonora) / Classe di emissione sonora:	33 dB(A) / B, SuperSilent
Classe climatica:	SN-T (da +10 °C a +43 °C)
Dimensioni di nicchia in cm (A / L / P)	177,2-178,8 / 56-57 / min. 55



Controllo

- Display LCD monocromatico con controllo Touch
- Display digitale della temperatura
- Predisposto per SmartDeviceBox - da ordinare separatamente
- Allarme porta aperta: ottico e acustico

Vano frigorifero

- PowerCooling con filtro FreshAir ai carboni attivi
- Mensole della controporta in plastica, Portauova
- 7 ripiani GlassLine
- Illuminazione LED dall'alto
- 1 cassetto EasyFresh su guide telescopiche
- 1 ampio cassetto per frutta e verdura su guide telescopiche

Caratteristiche

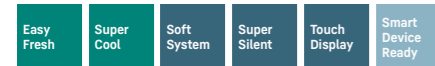
- Piedini anteriori regolabili in altezza
- Incernieratura delle porte reversibile
- Guarnizione della porta rimovibile



140

IRd 4521
Plus

Cerniere autoportanti / Integrabile	
Classe di efficienza energetica:	D
Consumo energetico in 365 giorni / 24 ore:	122 / 0,334 kWh
Volume totale ¹ :	217 l
Volume:	Vano frigorifero: 202 l / Vano congelatore: 16 l
Rumorosità (potenza sonora) / Classe di emissione sonora:	33 dB(A) / B, SuperSilent
Classe climatica:	SN-T (da +10 °C a +43 °C)
Dimensioni di nicchia in cm (A / L / P)	139,7-141,3 / 56-57 / min. 55



Controllo

- Display LCD monocromatico con controllo Touch
- Display digitale della temperatura per il vano frigorifero
- Predisposto per SmartDeviceBox - da ordinare separatamente
- Allarme porta aperta: ottico e acustico

Vano frigorifero

- Mensole della controporta in plastica, Portauova, FlexCube
- 6 ripiani GlassLine, di cui 1 divisibile e rientrabile
- VarioSafe
- Portabottiglie per 3 bottiglie
- Illuminazione LED su entrambi i lati
- 1 cassetto EasyFresh su binari di scorrimento integrati

Vano congelatore ********

- Cella di congelamento 4 stelle, incernieratura delle porte reversibile
- Vassoio per cubetti di ghiaccio
- Tempo di conservazione in caso di black-out: 9 ore
- Capacità di congelazione in 24 ore: 2 kg

Caratteristiche

- Piedini anteriori regolabili in altezza
- Incernieratura delle porte reversibile
- Guarnizione della porta rimovibile



140

IRd 4520
Plus

Cerniere autoportanti / Integrabile	
Classe di efficienza energetica:	D
Consumo energetico in 365 giorni / 24 ore:	84 / 0,230 kWh
Volume totale ¹ :	235 l
Rumorosità (potenza sonora) / Classe di emissione sonora:	33 dB(A) / B, SuperSilent
Classe climatica:	SN-T (da +10 °C a +43 °C)
Dimensioni di nicchia in cm (A / L / P)	139,7-141,3 / 56-57 / min. 55



Controllo

- Display LCD monocromatico con controllo Touch
- Display digitale della temperatura
- Predisposto per SmartDeviceBox - da ordinare separatamente
- Allarme porta aperta: ottico e acustico

Vano frigorifero

- PowerCooling con filtro FreshAir ai carboni attivi
- Mensole della controporta in plastica, Portauova, FlexCube
- 7 ripiani GlassLine, di cui 1 divisibile e rientrabile
- VarioSafe
- Portabottiglie per 3 bottiglie
- Illuminazione LED dall'alto
- 1 cassetto EasyFresh su binari di scorrimento integrati

Caratteristiche

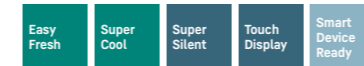
- Piedini anteriori regolabili in altezza
- Incernieratura delle porte reversibile
- Guarnizione della porta rimovibile



122

IRe 4101
Pure

Cerniere autoportanti / Integrabile	
Classe di efficienza energetica:	E
Consumo energetico in 365 giorni / 24 ore:	149 / 0,408 kWh
Volume totale ¹ :	182 l
Volume:	Vano frigorifero: 166,5 l / Vano congelatore: 16 l
Rumorosità (potenza sonora) / Classe di emissione sonora:	35 dB(A) / B, SuperSilent
Classe climatica:	SN-ST (da +10 °C a +38 °C)
Dimensioni di nicchia in cm (A / L / P)	121,6-123,1 / 56-57 / min. 55



Controllo

- Display LCD monocromatico con controllo Touch
- Display digitale della temperatura per il vano frigorifero
- Predisposto per SmartDeviceBox - da ordinare separatamente
- Allarme porta aperta: ottico e acustico

Vano frigorifero

- Mensole della controporta in plastica, Portauova
- 4 ripiani GlassLine
- Illuminazione LED su entrambi i lati
- 1 cassetto EasyFresh su binari di scorrimento integrati

Vano congelatore ********

- Cella di congelamento 4 stelle, incernieratura delle porte reversibile
- Tempo di conservazione in caso di black-out: 9 ore
- Capacità di congelazione in 24 ore: 2 kg

Caratteristiche

- Piedini anteriori regolabili in altezza
- Incernieratura delle porte reversibile
- Guarnizione della porta rimovibile



122

IRe 4100
Pure

Cerniere autoportanti / Integrabile	
Classe di efficienza energetica:	E
Consumo energetico in 365 giorni / 24 ore:	101 / 0,276 kWh
Volume totale ¹ :	201 l
Rumorosità (potenza sonora) / Classe di emissione sonora:	35 dB(A) / B, SuperSilent
Classe climatica:	SN-T (da +10 °C a +43 °C)
Dimensioni di nicchia in cm (A / L / P)	121,6-123,1 / 56-57 / min. 55



Controllo

- Display LCD monocromatico con controllo Touch
- Display digitale della temperatura
- Predisposto per SmartDeviceBox - da ordinare separatamente
- Allarme porta aperta: ottico e acustico

Vano frigorifero

- Mensole della controporta in plastica, Portauova
- 5 ripiani GlassLine
- Illuminazione LED dall'alto
- 1 cassetto EasyFresh su binari di scorrimento integrati

Caratteristiche

- Piedini anteriori regolabili in altezza
- Incernieratura delle porte reversibile
- Guarnizione della porta rimovibile



122

IRSe 4101

Pure

Porta a traino / Integrabile

Classe di efficienza energetica:	
Consumo energetico in 365 giorni / 24 ore:	149 / 0,408 kWh
Volume totale ¹ :	182 l
Volume: Vano frigorifero: 166,5 l / Vano congelatore: 16 l	
Rumorosità (potenza sonora):	35 dB(A)
Classe di emissione sonora:	B, SuperSilent
Classe climatica:	SN-ST (da +10 °C a +38 °C)
Dim. di nicchia in cm (A / L / P)	121,6-123,1 / 56-57 / min. 55



Controllo

- Display LCD monocromatico con controllo Touch
- Display digitale della temperatura per il vano frigorifero
- Predisposto per SmartDeviceBox - da ordinare separatamente
- Allarme porta aperta: ottico e acustico

Vano frigorifero

- Mensole della controporta in plastica, Portauova
- 4 ripiani GlassLine
- Illuminazione LED su entrambi i lati
- 1 cassetto EasyFresh su binari di scorrimento integrati

Vano congelatore ********

- Cella di congelamento 4 stelle, incernieratura delle porte reversibile
- Tempo di conservazione in caso di black-out: 9 ore
- Capacità di congelazione in 24 ore: 2 kg

Caratteristiche

- Piedini anteriori regolabili in altezza
- Incernieratura delle porte reversibile
- Guarnizione della porta rimovibile



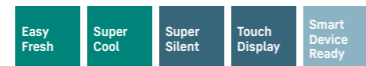
122

IRSe 4100

Pure

Porta a traino / Integrabile

Classe di efficienza energetica:	
Consumo energetico in 365 giorni / 24 ore:	101 / 0,276 kWh
Volume totale ¹ :	201 l
Rumorosità (potenza sonora):	35 dB(A)
Classe di emissione sonora:	B, SuperSilent
Classe climatica:	SN-T (da +10 °C a +43 °C)
Dim. di nicchia in cm (A / L / P)	121,6-123,1 / 56-57 / min. 55



Controllo

- Display LCD monocromatico con controllo Touch
- Display digitale della temperatura
- Predisposto per SmartDeviceBox - da ordinare separatamente
- Allarme porta aperta: ottico e acustico

Vano frigorifero

- Mensole della controporta in plastica, Portauova
- 5 ripiani GlassLine
- Illuminazione LED dall'alto
- 1 cassetto EasyFresh su binari di scorrimento integrati

Caratteristiche

- Piedini anteriori regolabili in altezza
- Incernieratura delle porte reversibile
- Guarnizione della porta rimovibile



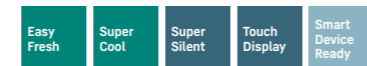
88

IRe 3901

Pure

Cerniere autoportanti / Integrabile

Classe di efficienza energetica:	
Consumo energetico in 365 giorni / 24 ore:	147 / 0,402 kWh
Volume totale ¹ :	117 l
Volume: Vano frigorifero: 101,6 l / Vano congelatore: 16 l	
Rumorosità (potenza sonora):	35 dB(A)
Classe di emissione sonora:	B, SuperSilent
Classe climatica:	SN-ST (da +10 °C a +38 °C)
Dim. di nicchia in cm (A / L / P)	87,4-89 / 56-57 / min. 55



Controllo

- Display LCD monocromatico con controllo Touch
- Display digitale della temperatura per il vano frigorifero
- Predisposto per SmartDeviceBox - da ordinare separatamente
- Allarme porta aperta: ottico e acustico

Vano frigorifero

- Mensole della controporta in plastica, Portauova
- 3 ripiani GlassLine
- Illuminazione LED laterale
- 1 cassetto EasyFresh

Vano congelatore ********

- Cella di congelamento 4 stelle, incernieratura delle porte reversibile
- Tempo di conservazione in caso di black-out: 9 ore
- Capacità di congelazione in 24 ore: 2 kg

Caratteristiche

- Piedini anteriori regolabili in altezza
- Incernieratura delle porte reversibile
- Guarnizione della porta rimovibile



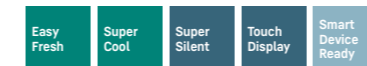
88

IRe 3900

Pure

Cerniere autoportanti / Integrabile

Classe di efficienza energetica:	
Consumo energetico in 365 giorni / 24 ore:	93 / 0,254 kWh
Volume totale ¹ :	136 l
Rumorosità (potenza sonora):	35 dB(A)
Classe di emissione sonora:	B, SuperSilent
Classe climatica:	SN-T (da +10 °C a +43 °C)
Dim. di nicchia in cm (A / L / P)	87,4-89 / 56-57 / min. 55



Controllo

- Display LCD monocromatico con controllo Touch
- Display digitale della temperatura
- Predisposto per SmartDeviceBox - da ordinare separatamente
- Allarme porta aperta: ottico e acustico

Vano frigorifero

- Mensole della controporta in plastica, Portauova
- 4 ripiani GlassLine
- Illuminazione LED dall'alto
- 1 cassetto EasyFresh

Caratteristiche

- Piedini anteriori regolabili in altezza
- Incernieratura delle porte reversibile
- Guarnizione della porta rimovibile



88

IRSe 3901

Pure

Porta a traino / Integrabile

Classe di efficienza energetica:	
Consumo energetico in 365 giorni / 24 ore:	147 / 0,402 kWh
Volume totale ¹ :	117 l
Volume: Vano frigorifero: 101,6 l / Vano congelatore: 16 l	
Rumorosità (potenza sonora):	35 dB(A)
Classe di emissione sonora:	B, SuperSilent
Classe climatica:	SN-ST (da +10 °C a +38 °C)
Dim. di nicchia in cm (A / L / P)	87,4-89 / 56-57 / min. 55



Controllo

- Display LCD monocromatico con controllo Touch
- Display digitale della temperatura per il vano frigorifero
- Predisposto per SmartDeviceBox - da ordinare separatamente
- Allarme porta aperta: ottico e acustico

Vano frigorifero

- Mensole della controporta in plastica, Portauova
- 3 ripiani GlassLine
- Illuminazione LED laterale
- 1 cassetto EasyFresh

Vano congelatore ********

- Cella di congelamento 4 stelle, incernieratura delle porte reversibile
- Tempo di conservazione in caso di black-out: 9 ore
- Capacità di congelazione in 24 ore: 2 kg

Caratteristiche

- Piedini anteriori regolabili in altezza
- Incernieratura delle porte reversibile
- Guarnizione della porta rimovibile



88

IRSe 3900

Pure

Porta a traino / Integrabile

Classe di efficienza energetica:	
Consumo energetico in 365 giorni / 24 ore:	93 / 0,254 kWh
Volume totale ¹ :	136 l
Rumorosità (potenza sonora):	35 dB(A)
Classe di emissione sonora:	B, SuperSilent
Classe climatica:	SN-T (da +10 °C a +43 °C)
Dim. di nicchia in cm (A / L / P)	87,4-89 / 56-57 / min. 55



Controllo

- Display LCD monocromatico con controllo Touch
- Display digitale della temperatura
- Predisposto per SmartDeviceBox - da ordinare separatamente
- Allarme porta aperta: ottico e acustico

Vano frigorifero

- Mensole della controporta in plastica, Portauova
- 4 ripiani GlassLine
- Illuminazione LED dall'alto
- 1 cassetto EasyFresh

Caratteristiche

- Piedini anteriori regolabili in altezza
- Incernieratura delle porte reversibile
- Guarnizione della porta rimovibile

Congelatori integrabili



SIFNe 5188 Δ Serie Peak

Qualità in ogni dettaglio



NoFrost

La tecnologia NoFrost di Liebherr elimina il problema di dover sbrinare il congelatore. Nel vano non si forma mai ghiaccio e sugli alimenti non si forma più la brina.



Illuminazione LED dall'alto

L'illuminazione LED dall'alto consente di vedere perfettamente tutti i prodotti nel congelatore e allo stesso tempo è un piacevole elemento di design.



VarioSpace

Grazie a VarioSpace, è possibile rimuovere facilmente i singoli cassetti del congelatore e gli eventuali ripiani intermedi in vetro sottostanti, per avere subito a disposizione spazio extra in altezza.



SoftSystem

Grazie a SoftSystem, la porta del congelatore si chiude delicatamente e in modo sicuro, facile e silenzioso.



Display Touch & Swipe

Con il display Touch & Swipe è possibile accedere ai comandi del congelatore in modo semplice e intuitivo. Per selezionare le funzioni come SuperFrost basta premere e sfiorare i comandi sul display a colori. E con la stessa facilità è possibile regolare anche la temperatura. Inoltre, è possibile vedere la temperatura effettiva rilevata all'interno del vano.



Accumulatore di freddo

Gli accumulatori di freddo sono doppiamente utili. All'interno del congelatore, in caso di mancanza di corrente, aiutano a conservare i prodotti congelati. Si possono inoltre utilizzare nei frigoriferi portatili per tenere al fresco gli alimenti e le bevande fuori casa.

Congelatori integrabili



○ Serie Pure



◇ Serie Plus



◻ Serie Prime



△ Serie Peak

	○ Serie Pure	◇ Serie Plus	◻ Serie Prime	△ Serie Peak
Tecnologia di refrigerazione	SmartFrost			
	NoFrost	NoFrost	NoFrost	NoFrost
Comfort e flessibilità		SoftSystem	SoftSystem	SoftSystem
	Guida cassetto su lastra di vetro (Nicchia: 72, 88)	Guida cassetto su lastra di vetro (Nicchia: 72, 88)	Guida cassetto su lastra di vetro (Nicchia: 88)	
	Guida del cassetto su guide integrate (Nicchia: 178)	Guida del cassetto su guide integrate (Nicchia: 178)	Guida del cassetto su guide integrate (Nicchia: 122, 140)	
				Guida del cassetto su guide telescopiche
		Vassoio per cubetti di ghiaccio	Vassoio per cubetti di ghiaccio	Vassoio per cubetti di ghiaccio
		Vaschetta per il congelatore	Vaschetta per il congelatore	Vaschetta per il congelatore
			2 accumulatori di freddo	2 accumulatori di freddo
	VarioSpace	VarioSpace	VarioSpace	VarioSpace
Design			Illuminazione	Illuminazione
				Illuminazione IceMaker
	Display touch	Display touch	Display Touch & Swipe	Display Touch & Swipe
Connectivity (SmartDeviceBox)	Integrabile	Integrabile	Integrabile	Integrabile o integrato (modelli "i")
Ghiaccio				IceTower



SIFNe 5188

Peak

Cerniere autoportanti / Integrabile

Classe di efficienza energetica:	
Consumo energetico in 365 giorni / 24 ore:	237 / 0,649 kWh
Volume totale ¹ :	213 l
Rumorosità (potenza sonora) / Classe di emissione sonora:	35 dB(A) / B, SuperSilent
Classe climatica:	SN-T (da +10 °C a +43 °C)
Dimensioni di nicchia in cm (A / L / P)	177,2-178,8 / 56-57 / min. 55



Smart Device Ready

Controllo

- Display a colori TFT da 2,4", elettronica Touch & Swipe
- Display digitale della temperatura
- Predisposto per SmartDeviceBox - da ordinare separatamente
- Allarme in caso di innalzamento della temperatura: ottico e acustico
- Allarme porta aperta: ottico e acustico

Vano congelatore **4*****

- 8 cassetti, di cui 5 su guide telescopiche, VarioSpace
- IceTower
- IceMaker con connessione fissa all'impianto idrico da 3/4", illuminazione LED
- Produzione di cubetti di ghiaccio in 24 ore: 0,8 kg
- Comparto per il ghiaccio 5,7 kg
- Illuminazione LED
- Tempo di conservazione in caso di black-out: 9 ore
- Capacità di congelazione in 24 ore: 10 kg
- 2 accumulatori di freddo
- Ripiani in vetro di sicurezza

Caratteristiche

- Parete laterale riscaldata su entrambi i lati per affiancamento a frigoriferi, congelatori o cantine vini
- Piedini anteriori regolabili in altezza
- Incernieratura delle porte a sinistra, reversibile
- Guarnizione della porta rimovibile



SIFNSe 5128

Plus

Porta a traino / Integrabile

Classe di efficienza energetica:	
Consumo energetico in 365 giorni / 24 ore:	237 / 0,649 kWh
Volume totale ¹ :	213 l
Rumorosità (potenza sonora) / Classe di emissione sonora:	33 dB(A) / B, SuperSilent
Classe climatica:	SN-T (da +10 °C a +43 °C)
Dimensioni di nicchia in cm (A / L / P)	177,2-178,8 / 56-57 / min. 55



Controllo

- Display LCD monocromatico con controllo Touch
- Display digitale della temperatura
- Predisposto per SmartDeviceBox - da ordinare separatamente
- Allarme in caso di innalzamento della temperatura: ottico e acustico
- Allarme porta aperta: ottico e acustico

Vano congelatore **4*****

- 8 cassetti con guida integrata, VarioSpace
- Vassoio per cubetti di ghiaccio
- Tempo di conservazione in caso di black-out: 9 ore
- Capacità di congelazione in 24 ore: 12 kg

Caratteristiche

- Parete laterale riscaldata su entrambi i lati per affiancamento a frigoriferi, congelatori o cantine vini
- Piedini anteriori regolabili in altezza
- Incernieratura delle porte a sinistra, reversibile
- Guarnizione della porta rimovibile



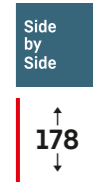
NoFrost

La tecnologia NoFrost di Liebherr elimina il problema di dover sbrinare il congelatore. Nel vano non si forma mai ghiaccio e sugli alimenti non si forma più la brina.



VarioSpace

Grazie a VarioSpace, è possibile rimuovere facilmente i singoli cassetti del congelatore e gli eventuali ripiani intermedi in vetro sottostanti, per avere subito a disposizione spazio extra in altezza.



SIFNe 5108

Pure

Cerniere autoportanti / Integrabile

Classe di efficienza energetica:	
Consumo energetico in 365 giorni / 24 ore:	237 / 0,649 kWh
Volume totale ¹ :	213 l
Rumorosità (potenza sonora) / Classe di emissione sonora:	33 dB(A) / B, SuperSilent
Classe climatica:	SN-T (da +10 °C a +43 °C)
Dimensioni di nicchia in cm (A / L / P)	177,2-178,8 / 56-57 / min. 55



Controllo

- Display LCD monocromatico con controllo Touch
- Display digitale della temperatura
- Predisposto per SmartDeviceBox - da ordinare separatamente
- Allarme in caso di innalzamento della temperatura: ottico e acustico
- Allarme porta aperta: ottico e acustico

Vano congelatore **4*****

- 8 cassetti con guida integrata, VarioSpace
- Tempo di conservazione in caso di black-out: 9 ore
- Capacità di congelazione in 24 ore: 12 kg
- Ripiani in vetro di sicurezza

Caratteristiche

- Parete laterale riscaldata su entrambi i lati per affiancamento a frigoriferi, congelatori o cantine vini
- Piedini anteriori regolabili in altezza
- Incernieratura delle porte a sinistra, reversibile
- Guarnizione della porta rimovibile



Display Touch & Swipe

Con il display Touch & Swipe è possibile accedere ai comandi del congelatore in modo semplice e intuitivo. Per selezionare le funzioni come SuperFrost basta premere e sfiorare i comandi sul display a colori. E con la stessa facilità è possibile regolare anche la temperatura. Inoltre, è possibile vedere la temperatura effettiva rilevata all'interno del vano.



Accumulatore di freddo

Gli accumulatori di freddo sono doppiamente utili. All'interno del congelatore, in caso di mancanza di corrente, aiutano a conservare i prodotti congelati. Si possono inoltre utilizzare nei frigoriferi portatili per tenere al fresco gli alimenti e le bevande fuori casa.



SIFNdi 4556

Prime

Cerniere autoportanti / Integrabile	
Classe di efficienza energetica:	D
Consumo energetico in 365 giorni / 24 ore:	173 / 0,474 kWh
Volume totale ¹ :	156 l
Rumorosità (potenza sonora) / Classe di emissione sonora:	34 dB(A) / B, SuperSilent
Classe climatica:	SN-T (da +10 °C a +43 °C)
Dimensioni di nicchia in cm (A / L / P)	139,7-141,3 / 56-57 / min. 55



Controllo

- Display a colori TFT da 2,4", elettronica Touch & Swipe
- Display digitale della temperatura
- SmartDeviceBox in dotazione
- Allarme in caso di innalzamento della temperatura: ottico e acustico
- Allarme porta aperta: ottico e acustico

Vano congelatore ********

- 6 cassette con guida integrata, VarioSpace
- Vassoio per cubetti di ghiaccio con coperchio
- Illuminazione LED
- Tempo di conservazione in caso di black-out: 10 ore
- Capacità di congelazione in 24 ore: 12 kg
- 2 accumulatori di freddo
- Ripiani in vetro di sicurezza

Caratteristiche

- Parete laterale riscaldata su entrambi i lati per affiancamento a frigoriferi, congelatori o cantine vini
- Piedini anteriori regolabili in altezza
- Incernieratura delle porte a sinistra, reversibile
- Guarnizione della porta rimovibile



VarioSpace

Grazie a VarioSpace, è possibile rimuovere facilmente i singoli cassetti del congelatore e gli eventuali ripiani intermedi in vetro sottostanti, per avere subito a disposizione spazio extra in altezza.



SoftSystem

Grazie a SoftSystem, la porta del congelatore si chiude delicatamente e in modo sicuro, facile e silenzioso.



IFNe 3924

Plus

Cerniere autoportanti / Integrabile	
Classe di efficienza energetica:	E
Consumo energetico in 365 giorni / 24 ore:	191 / 0,523 kWh
Volume totale ¹ :	87 l
Rumorosità (potenza sonora) / Classe di emissione sonora:	35 dB(A) / B, SuperSilent
Classe climatica:	SN-T (da +10 °C a +43 °C)
Dimensioni di nicchia in cm (A / L / P)	87,4-89 / 56-57 / min. 55



Controllo

- Display LCD monocromatico con controllo Touch
- Display digitale della temperatura
- Predisposto per SmartDeviceBox - da ordinare separatamente
- Allarme in caso di innalzamento della temperatura: ottico e acustico
- Allarme porta aperta: ottico e acustico

Vano congelatore ********

- 4 cassette, VarioSpace
- Vassoio per cubetti di ghiaccio
- Tempo di conservazione in caso di black-out: 10 ore
- Capacità di congelazione in 24 ore: 10 kg
- Ripiani in vetro di sicurezza

Caratteristiche

- Top riscaldata per composizione Side-by-Side
- Piedini anteriori regolabili in altezza
- Incernieratura delle porte reversibile
- Guarnizione della porta rimovibile



IFe 3904

Pure

Cerniere autoportanti / Integrabile

Classe di efficienza energetica:	E
Consumo energetico in 365 giorni / 24 ore:	179 / 0,490 kWh
Volume totale ¹ :	101 l
Rumorosità (potenza sonora) / Classe di emissione sonora:	34 dB(A) / B, SuperSilent
Classe climatica:	SN-ST (da +10 °C a +38 °C)
Dimensioni di nicchia in cm (A / L / P)	87,4-89 / 56-57 / min. 55



Controllo

- Display LCD monocromatico con controllo Touch
- Display digitale della temperatura
- Predisposto per SmartDeviceBox - da ordinare separatamente
- Allarme in caso di innalzamento della temperatura: ottico e acustico
- Allarme porta aperta: ottico e acustico

Vano congelatore ********

- 4 cassetti, VarioSpace
- Tempo di conservazione in caso di black-out: 10 ore
- Capacità di congelazione in 24 ore: 8 kg
- Ripiani in vetro di sicurezza

Caratteristiche

- Top riscaldato per composizione Side-by-Side
- Piedini anteriori regolabili in altezza
- Incernieratura delle porte reversibile
- Guarnizione della porta rimovibile



IFsd 3904

Pure

Porta a traino / Integrabile

Classe di efficienza energetica:	D
Consumo energetico in 365 giorni / 24 ore:	143 / 0,391 kWh
Volume totale ¹ :	101 l
Rumorosità (potenza sonora) / Classe di emissione sonora:	33 dB(A) / B, SuperSilent
Classe climatica:	SN-ST (da +10 °C a +38 °C)
Dimensioni di nicchia in cm (A / L / P)	87,4-89 / 56-57 / min. 55



Controllo

- Display LCD monocromatico con controllo Touch
- Display digitale della temperatura
- Predisposto per SmartDeviceBox - da ordinare separatamente
- Allarme in caso di innalzamento della temperatura: ottico e acustico
- Allarme porta aperta: ottico e acustico

Vano congelatore ********

- 4 cassetti, VarioSpace
- Tempo di conservazione in caso di black-out: 10 ore
- Capacità di congelazione in 24 ore: 8 kg
- Ripiani in vetro di sicurezza

Caratteristiche

- Top riscaldato per composizione Side-by-Side
- Piedini anteriori regolabili in altezza
- Incernieratura delle porte reversibile
- Guarnizione della porta rimovibile



NoFrost

La tecnologia NoFrost di Liebherr elimina il problema di dover sbrinare il congelatore. Nel vano non si forma mai ghiaccio e sugli alimenti non si forma più la brina.



VarioSpace

Grazie a VarioSpace, è possibile rimuovere facilmente i singoli cassetti del congelatore e gli eventuali ripiani intermedi in vetro sottostanti, per avere subito a disposizione spazio extra in altezza.



IFNd 3503

Pure

Cerniere autoportanti / Integrabile

Classe di efficienza energetica:	D
Consumo energetico in 365 giorni / 24 ore:	148 / 0,405 kWh
Volume totale ¹ :	65 l
Rumorosità (potenza sonora) / Classe di emissione sonora:	34 dB(A) / B, SuperSilent
Classe climatica:	SN-T (da +10 °C a +43 °C)
Dimensioni di nicchia in cm (A / L / P)	71,4-73 / 56-57 / min. 55



Controllo

- Display LCD monocromatico con controllo Touch
- Display digitale della temperatura
- Predisposto per SmartDeviceBox - da ordinare separatamente
- Allarme in caso di innalzamento della temperatura: ottico e acustico
- Allarme porta aperta: ottico e acustico

Vano congelatore ********

- 3 cassetti, VarioSpace
- Tempo di conservazione in caso di black-out: 10 ore
- Capacità di congelazione in 24 ore: 8 kg
- Ripiani in vetro di sicurezza

Caratteristiche

- Top riscaldato per composizione Side-by-Side
- Piedini anteriori regolabili in altezza
- Incernieratura delle porte reversibile
- Guarnizione della porta rimovibile

Frigoriferi e congelatori da sottopiano integrabili



UIKo 1550 Premium

Frigorifero da sottopiano integrabile con cassetto estraibile



UIKo 1550
Premium

Cerniere autoportanti / Integrabile sottopiano	
Classe di efficienza energetica:	E
Consumo energetico in 365 giorni / 24 ore:	93 / 0,254 kWh
Volume totale ¹ :	132 l
Rumorosità (potenza sonora):	35 dB(A)
Classe di emissione sonora:	B, SuperSilent
Classe climatica:	SN,N,ST
Dimensioni di nicchia in cm (A/L/P)	82-88 / 60 / min. 55



Controllo

- Comando MagicEye, controllo elettronico con pulsanti
- Display digitale della temperatura
- Allarme porta aperta: ottico e acustico

Vano frigorifero

- 2 ripiani Premium GlassLine, estensibili, Portauova, Vaschetta per il burro
- Portabottiglie integrato nella porta scorrevole
- Illuminazione LED dall'alto
- 1 ampio cassetto per frutta e verdura

Caratteristiche

- Piedini anteriori e posteriori regolabili in altezza
- Guide telescopiche

Frigoriferi da sottopiano integrabili



UIK 1514
Comfort

Cerniere autoportanti / Integrabile sottopiano	
Classe di efficienza energetica:	E
Consumo energetico in 365 giorni / 24 ore:	145 / 0,397 kWh
Volume totale ¹ :	119 l
Volume: Vano frigorifero: 104,8 l / Vano congelatore: 15 l	
Rumorosità (potenza sonora):	35 dB(A)
Classe di emissione sonora:	B, SuperSilent
Classe climatica:	SN,N,ST
Dimensioni di nicchia in cm (A/L/P)	82-88 / 60 / min. 55



Controllo

- Comando MagicEye, controllo elettronico con pulsanti
- Display digitale della temperatura per il vano frigorifero
- Allarme porta aperta: ottico e acustico

Vano frigorifero

- Allestimento Comfort GlassLine, Portauova
- 3 ripiani GlassLine
- Illuminazione LED
- 1 ampio cassetto per frutta e verdura

Vano congelatore

- Cella di congelamento 4 stelle
- Tempo di conservazione in caso di black-out: 9,7 ore
- Capacità di congelazione in 24 ore: 3 kg

Caratteristiche

- Piedini anteriori e posteriori regolabili in altezza
- Incernieratura delle porte reversibile



UIK 1510
Comfort

Cerniere autoportanti / Integrabile sottopiano	
Classe di efficienza energetica:	E
Consumo energetico in 365 giorni / 24 ore:	94 / 0,257 kWh
Volume totale ¹ :	136 l
Rumorosità (potenza sonora):	35 dB(A)
Classe di emissione sonora:	B, SuperSilent
Classe climatica:	SN,N,ST
Dimensioni di nicchia in cm (A/L/P)	82-88 / 60 / min. 55



Controllo

- Comando MagicEye, controllo elettronico con pulsanti
- Display digitale della temperatura
- Allarme porta aperta: ottico e acustico

Vano frigorifero

- Allestimento Comfort GlassLine, Portauova
- 4 ripiani GlassLine
- Illuminazione LED dall'alto
- 1 ampio cassetto per frutta e verdura

Caratteristiche

- Piedini anteriori e posteriori regolabili in altezza
- Incernieratura delle porte reversibile



SUIGN 1554
Premium

Cerniere autoportanti / Integrabile sottopiano	
Classe di efficienza energetica:	D
Consumo energetico in 365 giorni / 24 ore:	152 / 0,416 kWh
Volume totale ¹ :	79 l
Rumorosità (potenza sonora):	35 dB(A)
Classe di emissione sonora:	B, SuperSilent
Classe climatica:	SN-T (da +10 °C a +43 °C)
Dimensioni di nicchia in cm (A/L/P)	82-88 / 60 / min. 55



Controllo

- Comando MagicEye, controllo elettronico con pulsanti
- Display digitale della temperatura
- FrostControl
- Allarme in caso di innalzamento della temperatura: ottico e acustico
- Allarme porta aperta: ottico e acustico

Vano congelatore

- 3 cassette, di cui 2 su supporti a rulli, VarioSpace
- Vassoio per cubetti di ghiaccio con coperchio
- Tempo di conservazione in caso di black-out: 9,02 ore
- Capacità di congelazione in 24 ore: 7,6 kg
- 2 accumulatori di freddo
- Ripiani in vetro di sicurezza
- Ulteriore cassetto da 4 litri posizionato sotto l'ultimo cassetto

Caratteristiche

- Parete laterale riscaldata su entrambi i lati per affiancamento a frigoriferi, congelatori o cantine vini
- Piedini anteriori e posteriori regolabili in altezza
- Incernieratura delle porte reversibile

Congelatore da sottopiano integrabile



SUIG 1514
Comfort

Cerniere autoportanti / Integrabile sottopiano	
Classe di efficienza energetica:	D
Consumo energetico in 365 giorni / 24 ore:	141 / 0,386 kWh
Volume totale ¹ :	95 l
Rumorosità (potenza sonora):	35 dB(A)
Classe di emissione sonora:	B, SuperSilent
Classe climatica:	SN,N,ST
Dimensioni di nicchia in cm (A/L/P)	82-88 / 60 / min. 55



Controllo

- Comando MagicEye, controllo elettronico con pulsanti
- Display digitale della temperatura
- Allarme in caso di innalzamento della temperatura: ottico e acustico
- Allarme porta aperta: ottico e acustico

Vano congelatore

- 3 cassette, VarioSpace
- Tempo di conservazione in caso di black-out: 10,05 ore
- Capacità di congelazione in 24 ore: 7 kg
- Ripiani in vetro di sicurezza

Caratteristiche

- Parete laterale riscaldata su entrambi i lati per affiancamento a frigoriferi, congelatori o cantine vini
- Piedini anteriori e posteriori regolabili in altezza
- Incernieratura delle porte reversibile



82

UK 1720
Comfort

A filo superficie / Pannellabile sottopiano

Classe di efficienza energetica:	E
Consumo energetico in 365 giorni / 24 ore:	95 / 0,260 kWh
Volume totale ¹ :	150 l
Rumorosità (potenza sonora) / Classe di emissione sonora:	32 dB(A) / B, SuperSilent
Classe climatica:	SN (da +10 °C a +32 °C)
Dimensioni di nicchia in cm (A / L / P)	82 / 60 / min. 57

Super
Silent

Controllo

- Comando elettronico, controllo con manopola

Vano frigorifero

- Allestimento Comfort GlassLine, Portauova
- 4 ripiani GlassLine, di cui 1 divisibile e rientrabile
- Illuminazione LED
- 2 cassetti per frutta e verdura

Caratteristiche

- Piedini anteriori regolabili in altezza
- Incernieratura delle porte reversibile



82

UK 1524
Comfort

A filo superficie / Pannellabile sottopiano

Classe di efficienza energetica:	E
Consumo energetico in 365 giorni / 24 ore:	147 / 0,402 kWh
Volume totale ¹ :	132 l
Volume:	Vano frigorifero: 116,3 l / Vano congelatore: 16 l
Rumorosità (potenza sonora) / Classe di emissione sonora:	36 dB(A) / C
Classe climatica:	N (da +16 °C a +32 °C)
Dimensioni di nicchia in cm (A / L / P)	82 / 60 / min. 57

Controllo

- Comando elettronico, controllo con manopola

Vano frigorifero

- Allestimento Comfort GlassLine, Portauova
- 3 ripiani GlassLine, di cui 1 divisibile e rientrabile
- Illuminazione LED
- 2 cassetti per frutta e verdura

Vano congelatore ****

- Cella di congelamento 4 stelle
- Vassoio per cubetti di ghiaccio
- Tempo di conservazione in caso di black-out: 7,5 ore
- Capacità di congelazione in 24 ore: 3 kg

Caratteristiche

- Piedini anteriori regolabili in altezza
- Incernieratura delle porte reversibile



82

UK 1414
Comfort

A filo superficie / Pannellabile sottopiano

Classe di efficienza energetica:	E
Consumo energetico in 365 giorni / 24 ore:	143 / 0,391 kWh
Volume totale ¹ :	105 l
Volume:	Vano frigorifero: 92,4 l / Vano congelatore: 13 l
Rumorosità (potenza sonora) / Classe di emissione sonora:	37 dB(A) / C
Classe climatica:	N (da +16 °C a +32 °C)
Dimensioni di nicchia in cm (A / L / P)	82 / 50 / min. 57

Controllo

- Comando elettronico, controllo con manopola

Vano frigorifero

- Allestimento Comfort GlassLine, Portauova
- 3 ripiani GlassLine, di cui 1 divisibile e rientrabile
- Illuminazione LED
- 1 ampio cassetto per frutta e verdura

Vano congelatore ****

- Cella di congelamento 4 stelle
- Vassoio per cubetti di ghiaccio
- Tempo di conservazione in caso di black-out: 8 ore
- Capacità di congelazione in 24 ore: 2,5 kg

Caratteristiche

- Piedini anteriori regolabili in altezza
- Incernieratura delle porte reversibile



82

UG 1211
Comfort

A filo superficie / Pannellabile sottopiano

Classe di efficienza energetica:	E
Consumo energetico in 365 giorni / 24 ore:	178 / 0,487 kWh
Volume totale ¹ :	100 l
Rumorosità (potenza sonora) / Classe di emissione sonora:	38 dB(A) / C
Classe climatica:	SN,N,ST
Dimensioni di nicchia in cm (A / L / P)	82 / 60 / min. 57

Smart
Frost

Vario
Space

Controllo

- Comando elettromeccanico, controllo con manopola

Vano congelatore ****

- 3 cassetti, VarioSpace
- Tempo di conservazione in caso di black-out: 9 ore
- Capacità di congelazione in 24 ore: 5,8 kg
- Ripiani in vetro di sicurezza

Caratteristiche

- Piedini anteriori regolabili in altezza
- Incernieratura delle porte reversibile



WKEes 553 GrandCru



Illuminazione LED

Il nuovo sistema di illuminazione LED con copri-lampada satinato, inserito nella nuova gamma di cantine temperate e climatizzate, illumina completamente il vano interno e non altera la temperatura di conservazione delle bottiglie.



Elettronica Digitale - GrandCru

La temperatura è una componente fondamentale per l'invecchiamento e la preparazione del vino. La cantina climatizzata GrandCru offre la possibilità di regolare la temperatura del vano interno tra +5°C e +20°C.



WKEes 553 GrandCru

A filo superficie / Integrabile

Classe di efficienza energetica:

G

Consumo energetico in 365 giorni / 24 ore:

138 / 0,378 kWh

N° max. bottiglie di bordeaux 0,75 l:

18¹

Volume totale²:

51 l

Rumorosità (potenza sonora) / Classe di emissione sonora: **32 dB(A) / B, SuperSilent**

Classe climatica: **SN (da +10°C a +32°C)**

Porte: **Porta in vetro isolante con telaio in acciaio**

Dimensioni di nicchia in cm (A / L / P) **45 / 56 / min. 55**

1 Zone	Humidity Select	Fresh Air	UV Protect	Vibrate Safe	Steel Interior	LED	Telescopic Rails	Super Silent
--------	-----------------	-----------	------------	--------------	----------------	-----	------------------	--------------

Controllo

- Display LCD, controllo ElectronicTouch a sfioramento
- Display digitale della temperatura
- Allarme in caso di innalzamento della temperatura: ottico e acustico
- Allarme porta aperta: acustico
- Sistema di sicurezza per i bambini

Cantina per vini

- 1 zona di temperatura, regolabile da +5°C a +20°C
- Raffreddamento ventilato con filtro dell'aria ai carboni attivi FreshAir
- Regolazione dell'umidità tramite ventilazione
- Illuminazione LED indipendente, regolabile in intensità
- Ripiani in legno di faggio
- 3 ripiani, di cui 2 su guide telescopiche

Caratteristiche

- Maniglia integrata
- Incernieratura delle porte reversibile
- Cerniera della porta a scomparsa con angolo di apertura limitato

¹ Questa cantina indicata esclusivamente per la conservazione del vino.

N°max. bottiglie di NORM-bordeaux 0,75 l. Norm NF H 35-124 (H: 300,5 mm, Ø: 76,1 mm).

² In conformità al regolamento UE 2019/2016, rappresentiamo il volume totale come numero intero (arrotondato) e il volume dello scomparto del congelatore e per gli alimenti freschi con una cifra dopo la virgola.

Per la gamma completa delle classi di efficienza si rimanda a pagina 11. Conformemente a (EU) 2017/1369 6a.

Misura nicchia



Le misure di nicchia fanno riferimento agli standard delle nicchie dei mobili (in profondità e in larghezza). Le misure di nicchia sono indicative delle dimensioni e dell'altezza delle apparecchiature. Le misure esatte delle apparecchiature sono riportate negli schemi per l'incasso.

Consumo energetico annuo / giornaliero

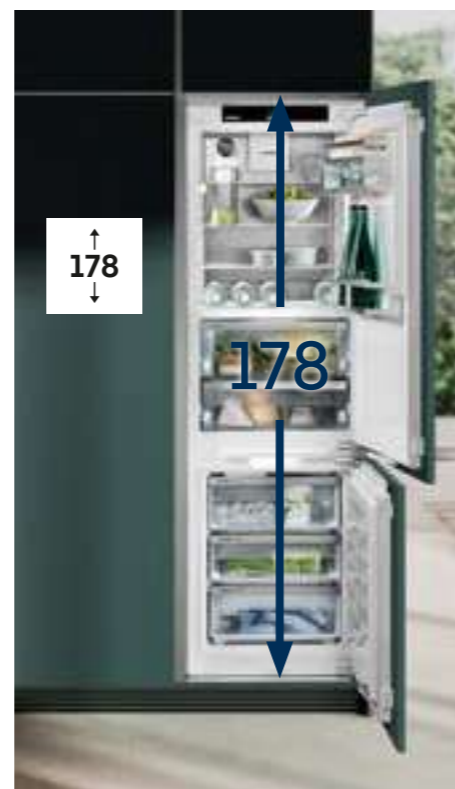
Tutte le informazioni sul consumo energetico delle apparecchiature Liebherr sono conformi al Regolamento UE 1060/2010. Per le Cantine le misurazioni vengono effettuate ad una temperatura ambiente di +25°C, con illuminazione interna spenta e temperatura interna a +12°C.

Ventilazione frontale

Nei frigoriferi e congelatori integrabili sottopiano l'aria per il raffreddamento del compressore viene prelevata ed espulsa dalla parte anteriore dell'apparecchiatura. Il vantaggio: non sono più necessarie le fessure di sfogo sul piano di lavoro. Ciò rende più semplice il montaggio dell'apparecchiatura mantenendo invariata l'estetica della cucina.

- 1 Apparecchiature installate in colonne che non raggiungono il soffitto. Utilizzano l'apertura di aerazione nella base. Sfruttano il vano dietro al mobile e l'apertura di aerazione superiore per dissipare il calore.
- 2 Apparecchiature installate in colonne che raggiungono il soffitto. Utilizzano l'apertura di aerazione nella base. Sfruttano il vano dietro al mobile per dissipare il calore.
- 3 Apparecchiature da incasso con ventilazione forzata nella base.
- 4 Apparecchiature da sottopiano con apertura di aerazione nella base. Sfruttano il vano dietro al mobile e l'apertura di aerazione superiore per dissipare il calore.
- 5 Apparecchiature da sottopiano con ventilazione forzata nella base.

Attenzione: tutte le aperture di aerazione devono essere di minimo 200 cm²



Guide di livellamento

Le apparecchiature per le nicchie da 140 o 178 cm sono dotate di due piedini anteriori regolabili in altezza e di due guide di allineamento sul fondo che permettono di livellare facilmente anche gli angoli posteriori. Inoltre, tutte le apparecchiature sono dotate di due piedini frontali regolabili. Questo sistema di installazione garantisce la chiusura ermetica delle porte e quindi le condizioni ideali per la migliore conservazione.

4 piedini regolabili

Le apparecchiature da sottopiano Liebherr dispongono del pratico sistema a 4 piedini regolabili. Tutti i piedini possono essere regolati in altezza (50 mm). Anche la griglia di ventilazione è regolabile in altezza (55 mm).

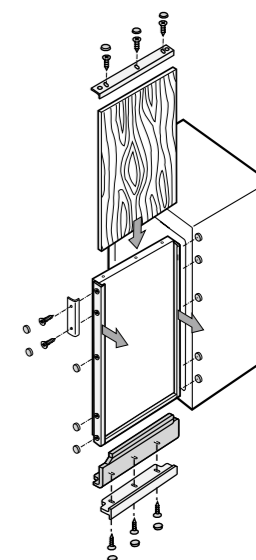
Listelli di compensazione per apparecchiature pannellabili

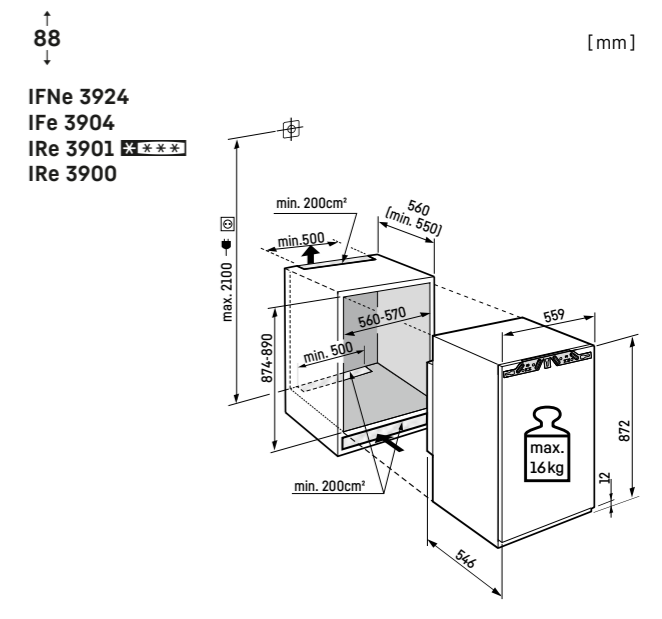
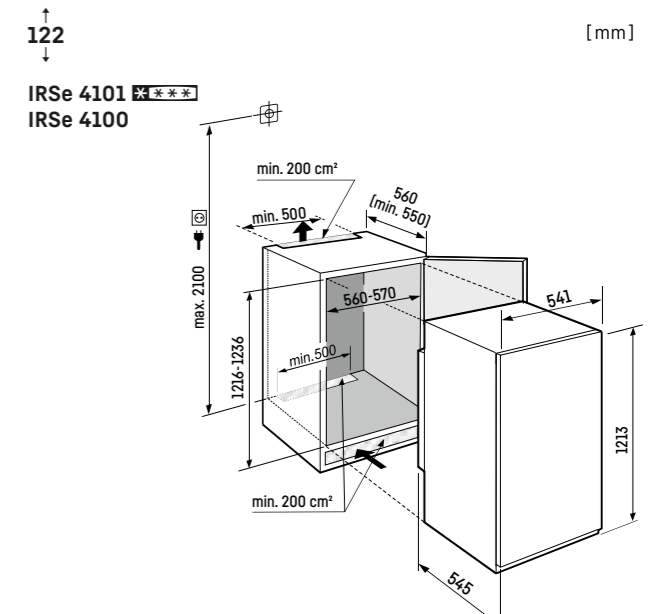
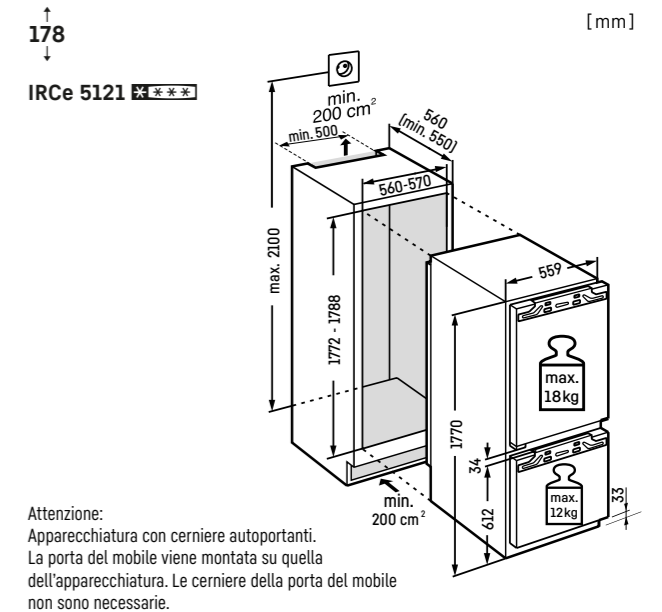
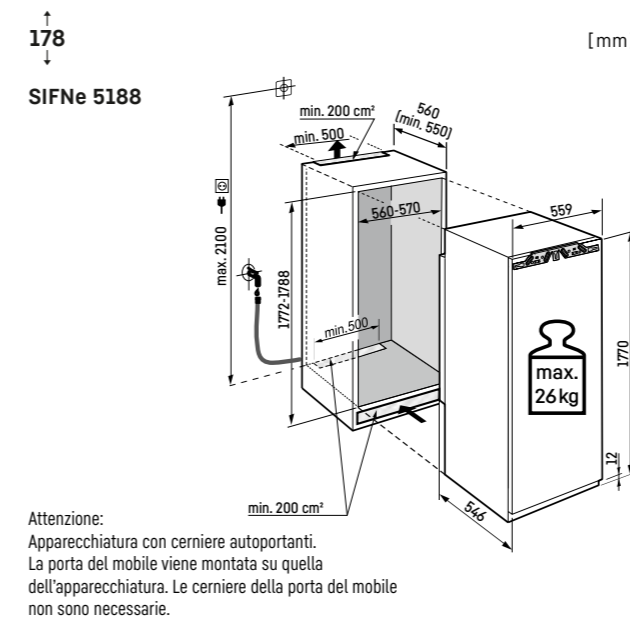
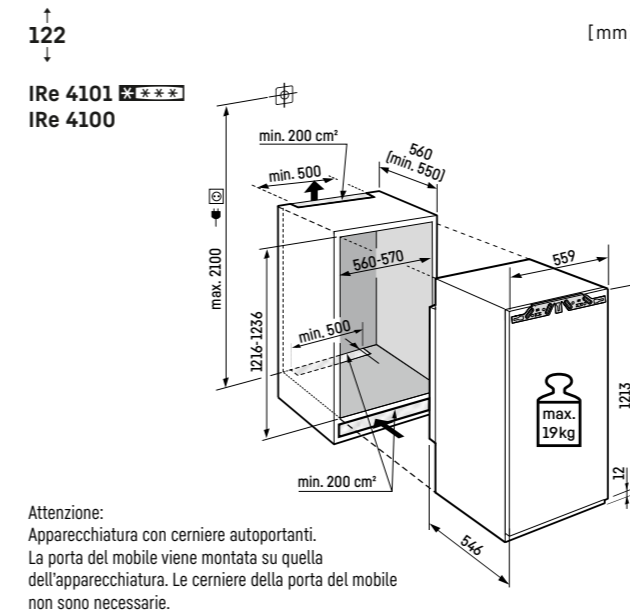
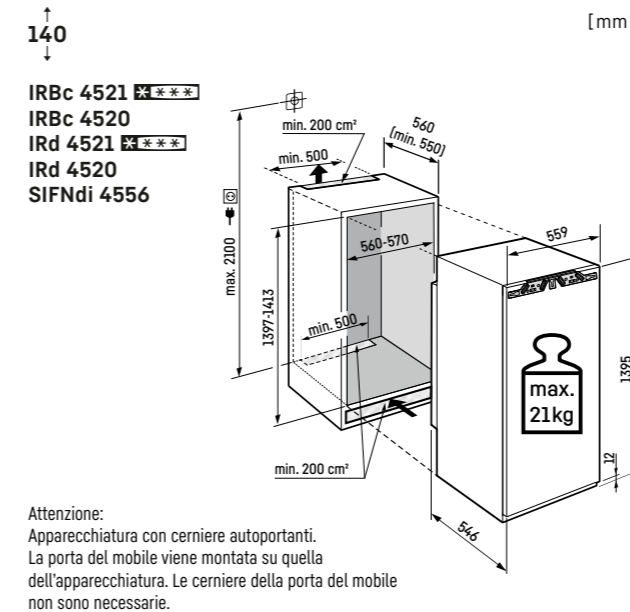
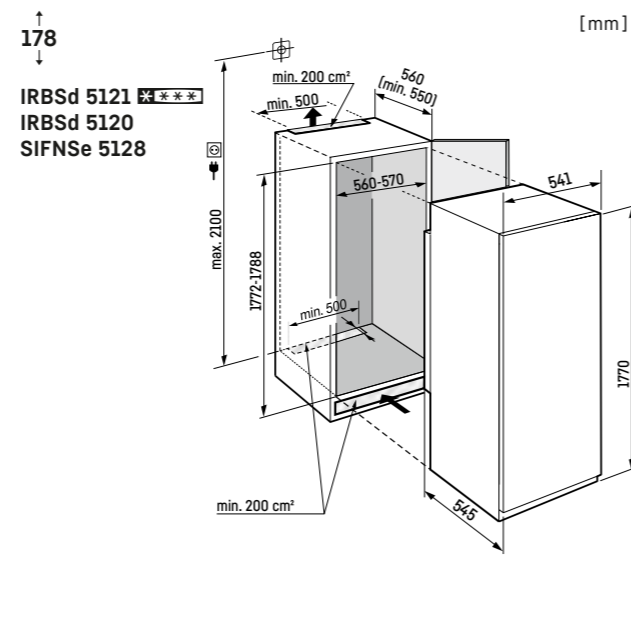
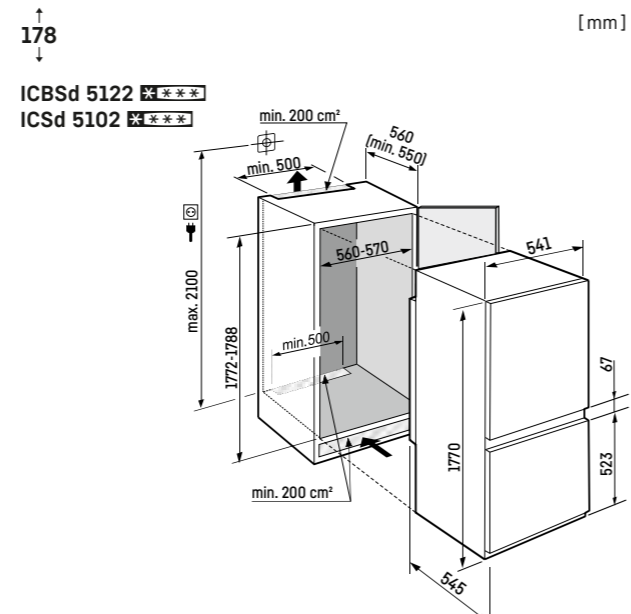
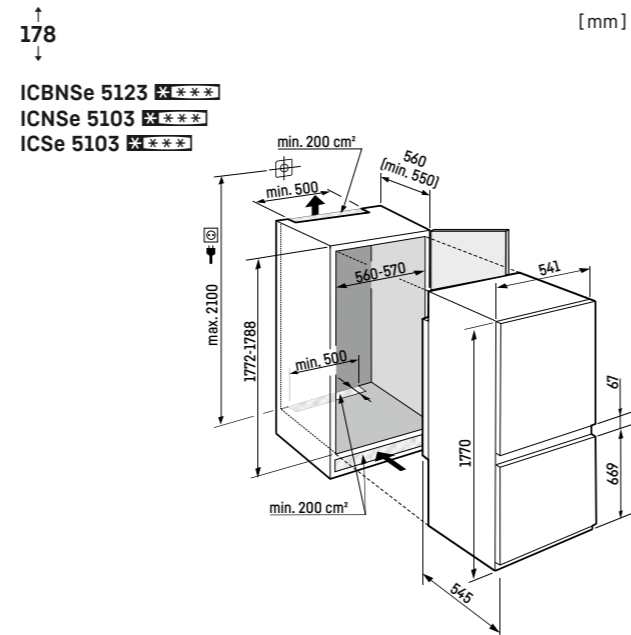
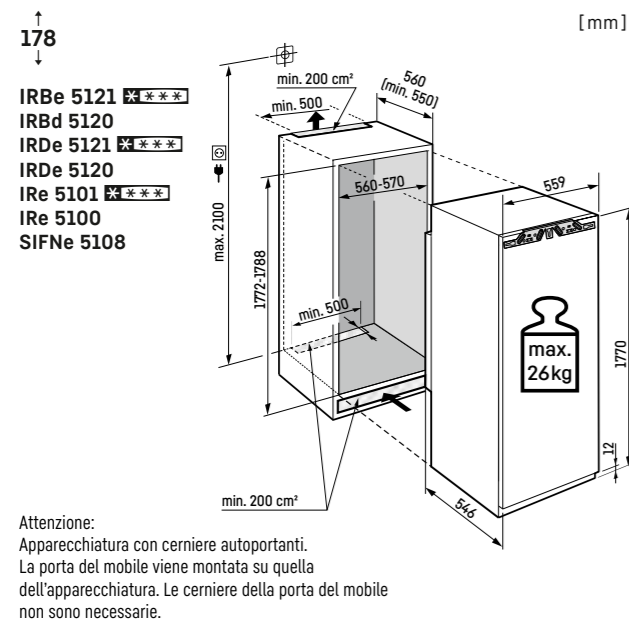
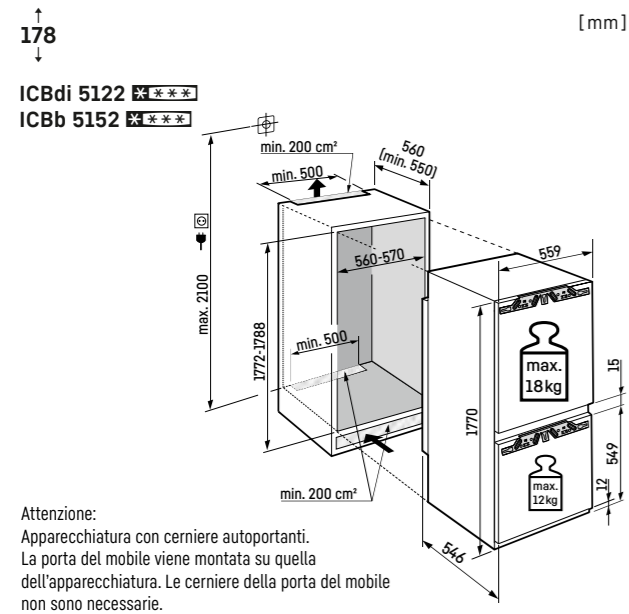
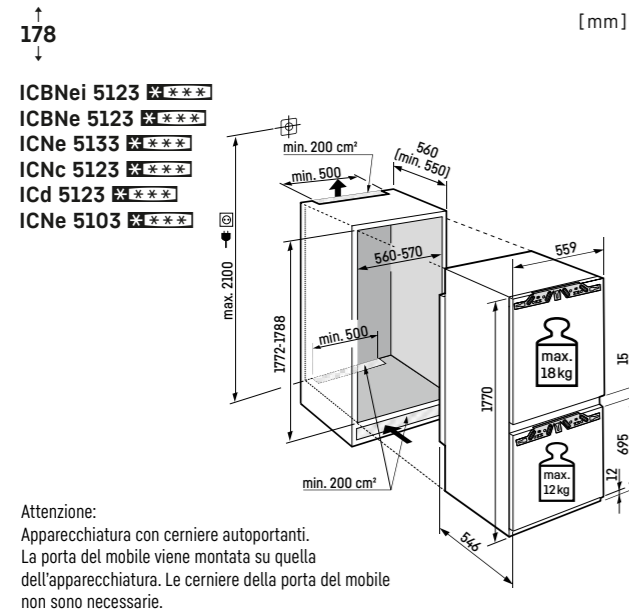
Se l'altezza del pannello decorativo non corrisponde a quella dell'apparecchiatura, è possibile adattarlo mediante appositi listelli di compensazione dello stesso colore del telaio. Si possono utilizzare 1 o 2 listelli, sia per ragioni di estetica che per compensare gli spazi necessari (sopra e/o sotto). I listelli di compensazione sono disponibili in tre diverse altezze e in tre diversi colori.

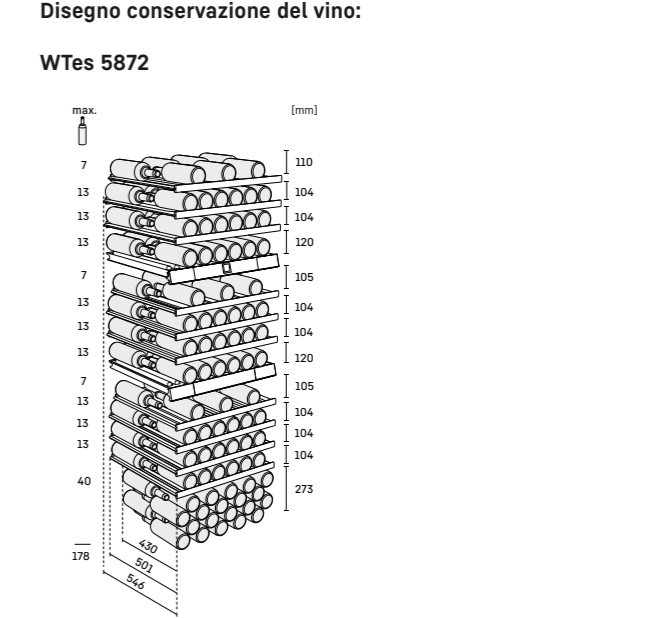
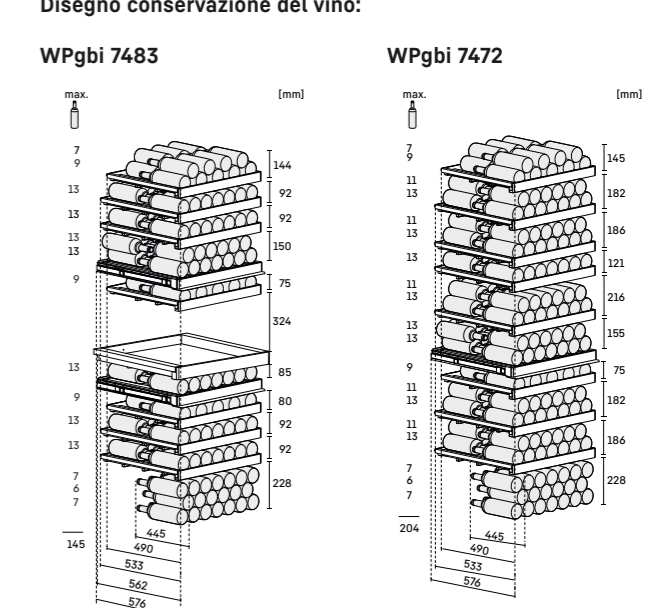
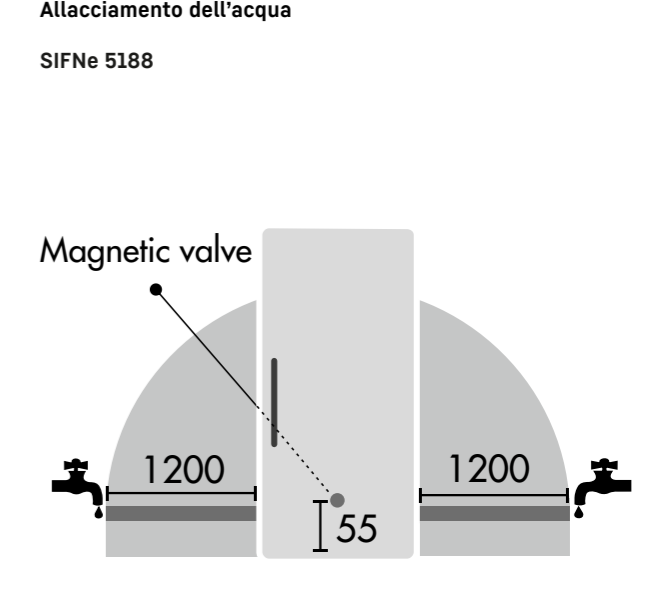
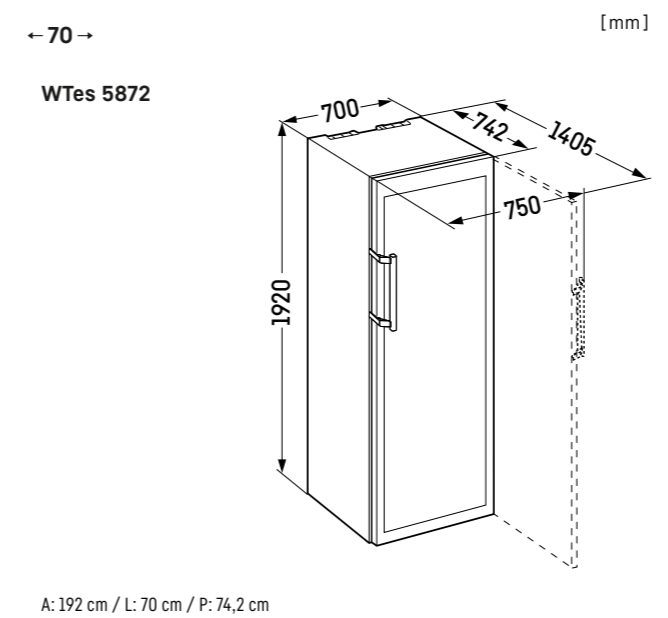
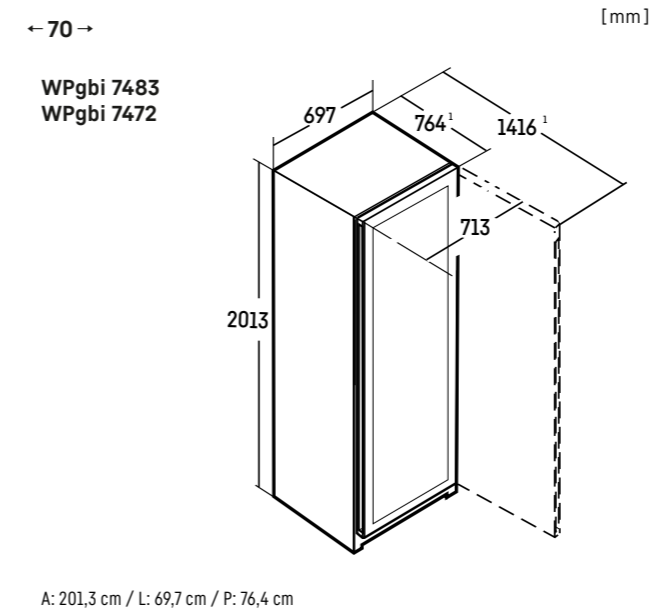
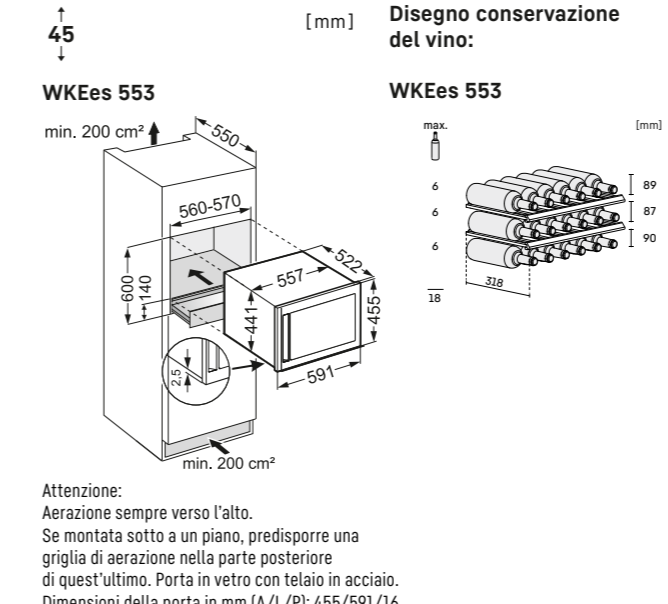
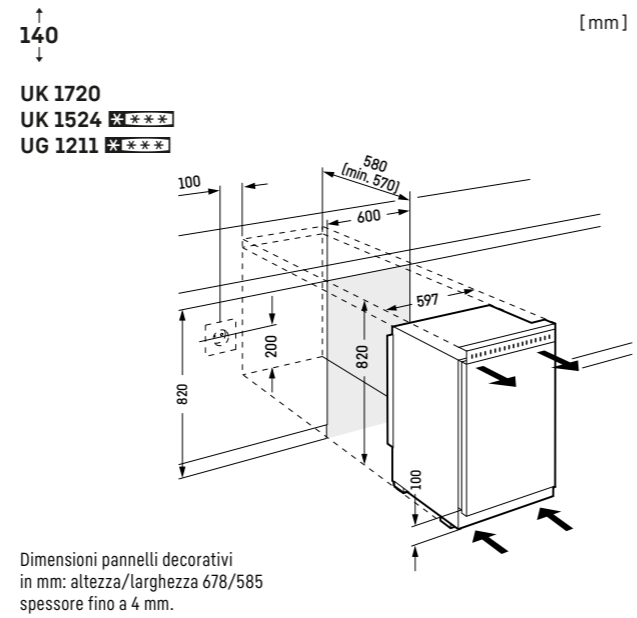
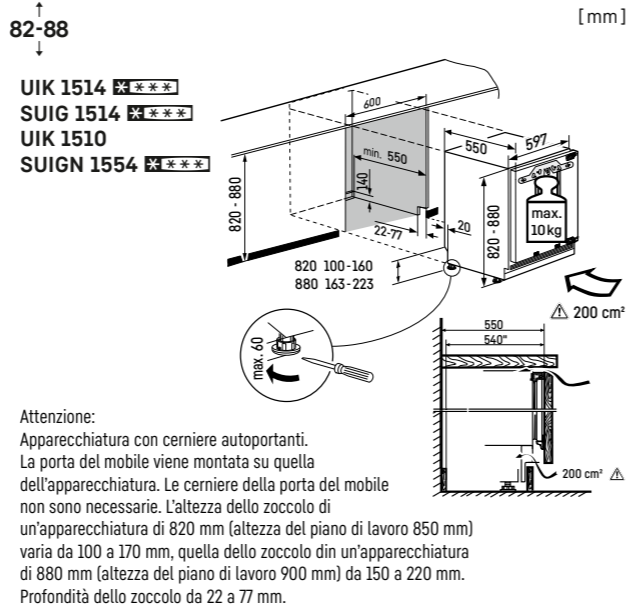
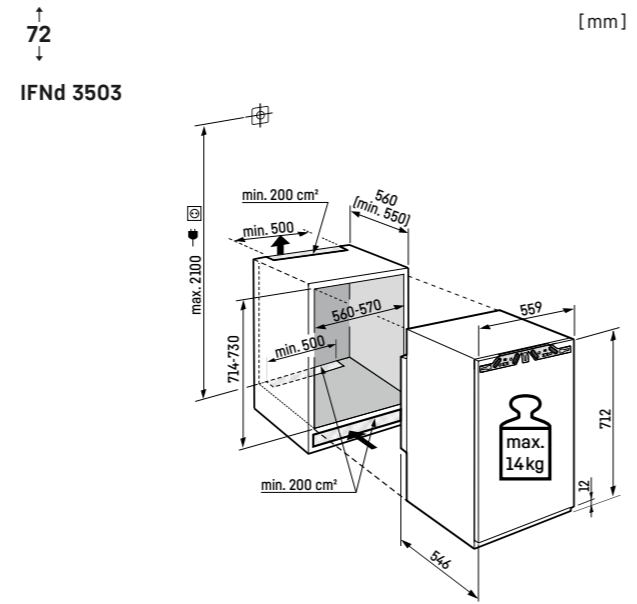
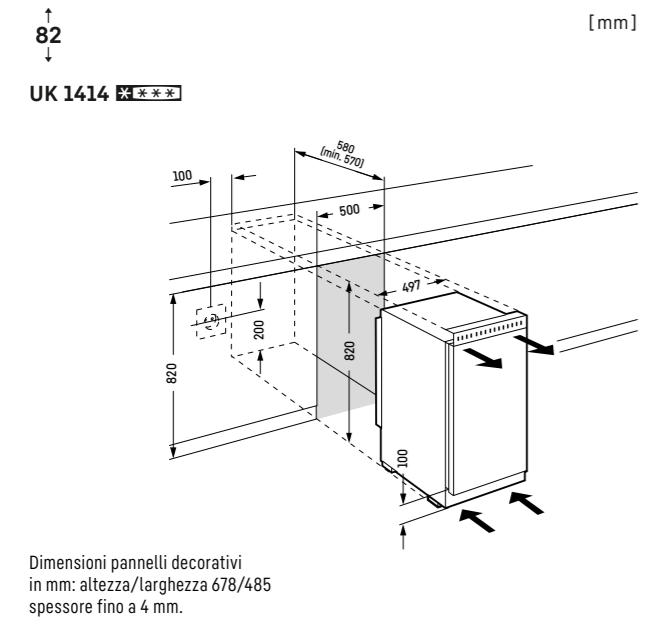
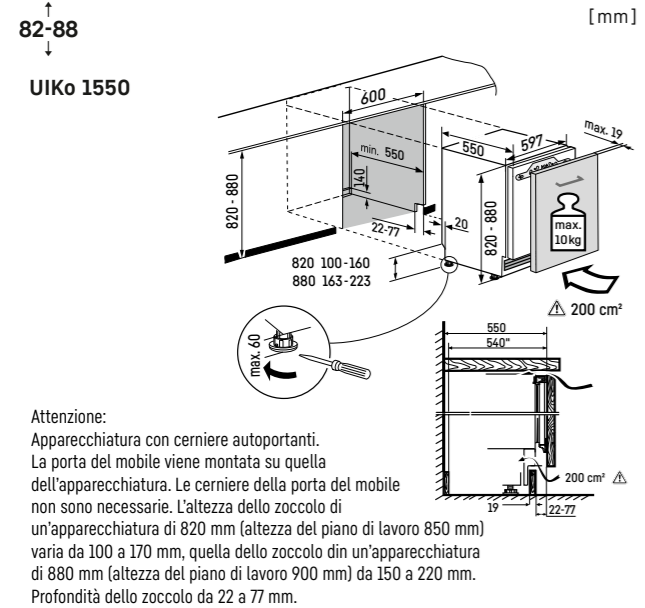
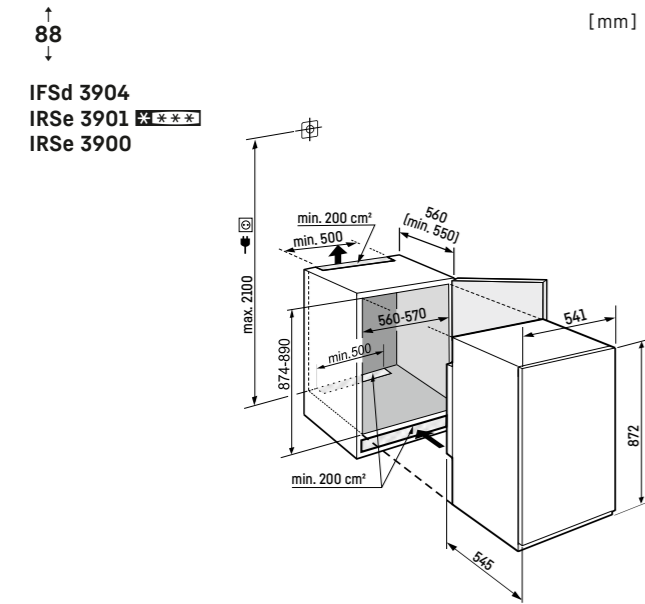
Classe climatica

La classe climatica indica il range di temperatura ambientale all'interno del quale l'apparecchiatura, sia essa un frigorifero, una cantina o un congelatore, è in grado di funzionare al meglio. I parametri di riferimento sono dettati dalle direttive DIN EN ISO 15502:

SN da +10 °C a +32 °C N da +16 °C a +32 °C
ST da +16 °C a +38 °C T da +16 °C a +43 °C

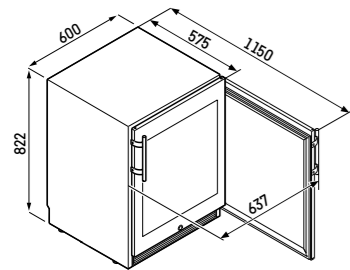






← 60 → [mm]

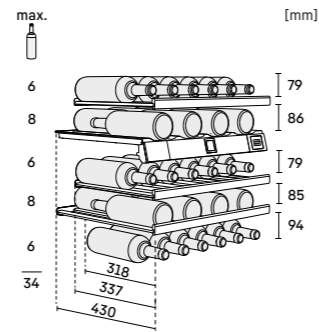
WTes 1672



A: 82,2 cm / L: 60 cm / P: 57,5 cm
Non coprire le griglie o i fori di aerazione.

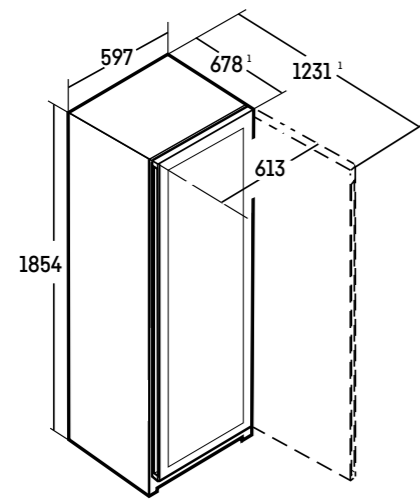
Disegno conservazione del vino:

WTes 1672



← 60 → [mm]

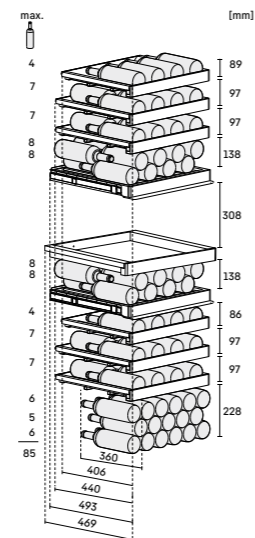
WPgbi 5283
WPgbi 5273



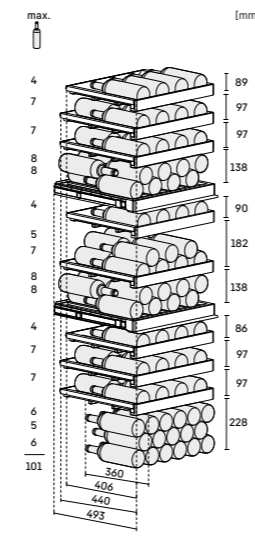
A: 185,4 cm / L: 59,7 cm / P: 67,8 cm

Disegno conservazione del vino:

WPgbi 5283

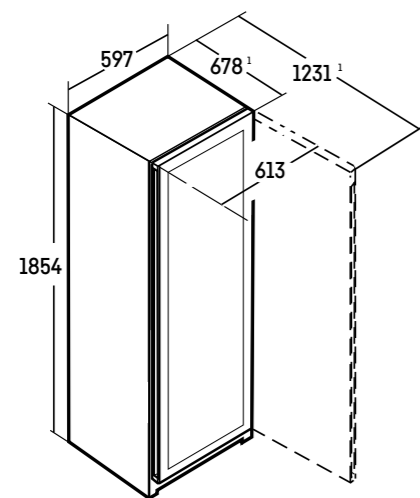


WPgbi 5273



← 60 → [mm]

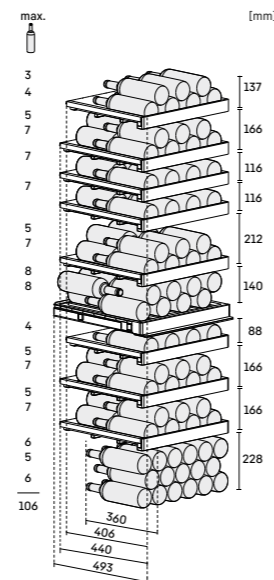
WPgbi 5272



A: 185,4 cm / L: 59,7 cm / P: 67,8 cm

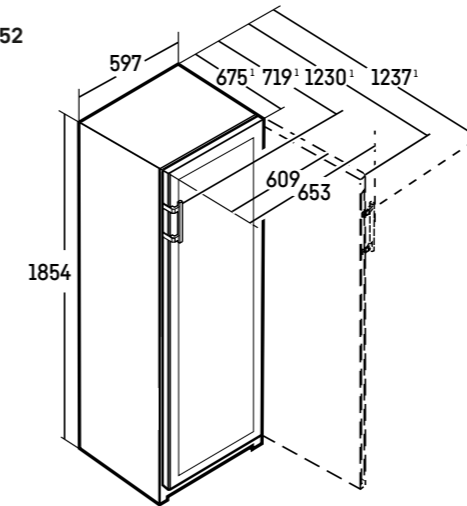
Disegno conservazione del vino:

WPgbi 5272



← 60 → [mm]

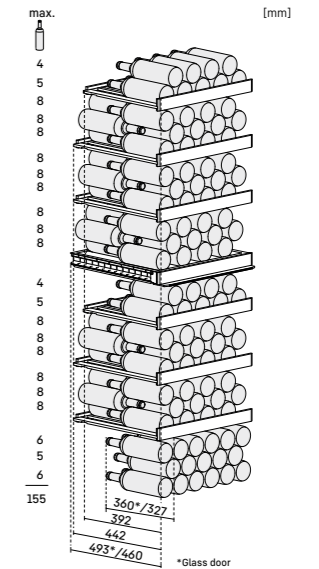
WPbsi 5252



A: 185,4 cm / L: 59,7 cm / P: 67,5 cm

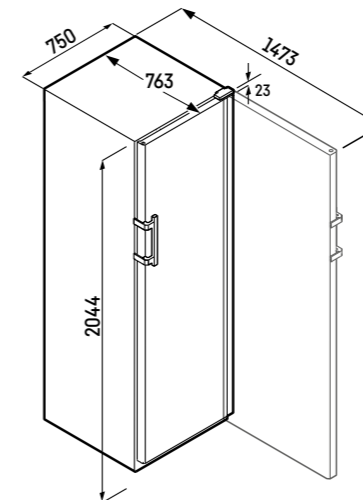
Disegno conservazione del vino:

WPbsi 5252



← 75 → [mm]

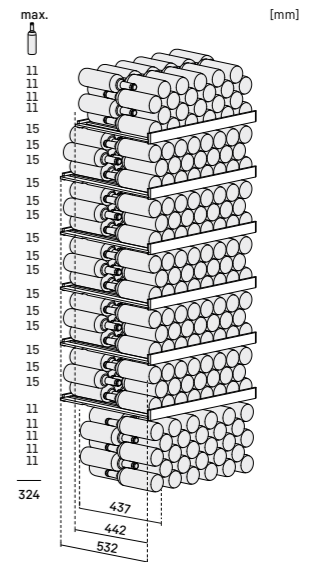
WSbli 7731



A: 204,4 cm / L: 74,7 cm / P: 76,3 cm

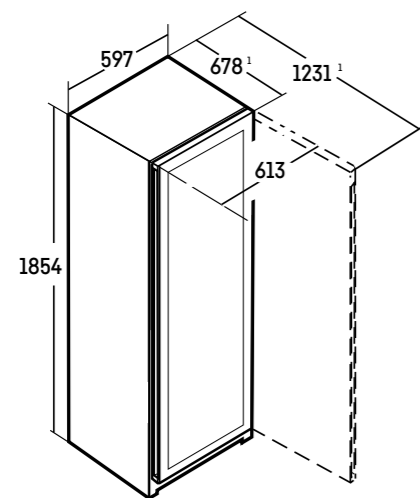
Disegno conservazione del vino:

WSbli 7731



← 60 → [mm]

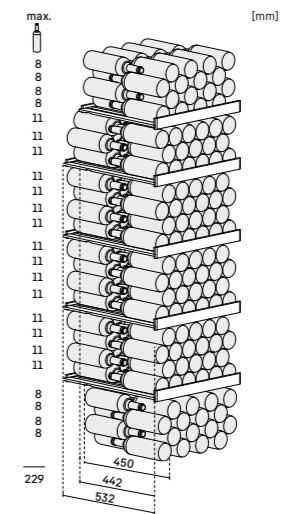
WPbli 5231
WSbli 5231



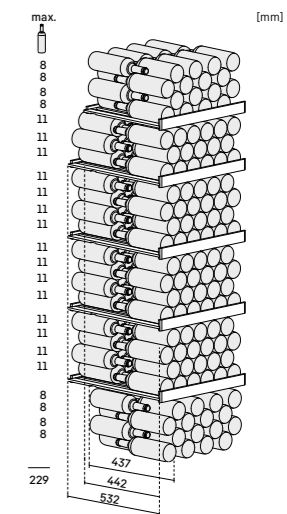
A: 188,4 cm / L: 59,7 cm / P: 76,3 cm

Disegno conservazione del vino:

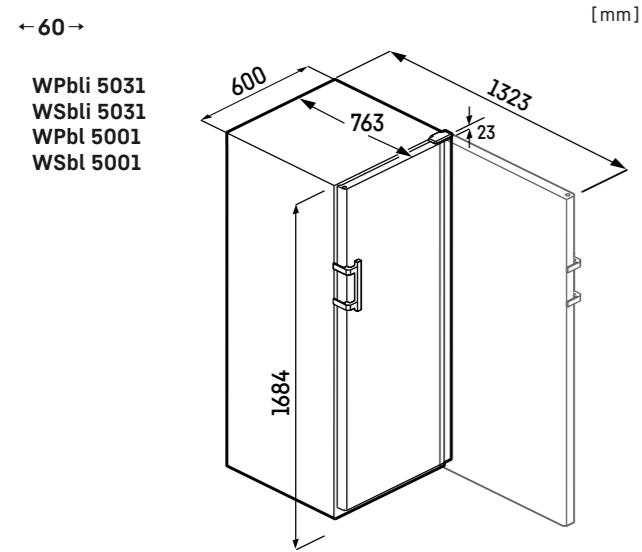
WPbli 5231



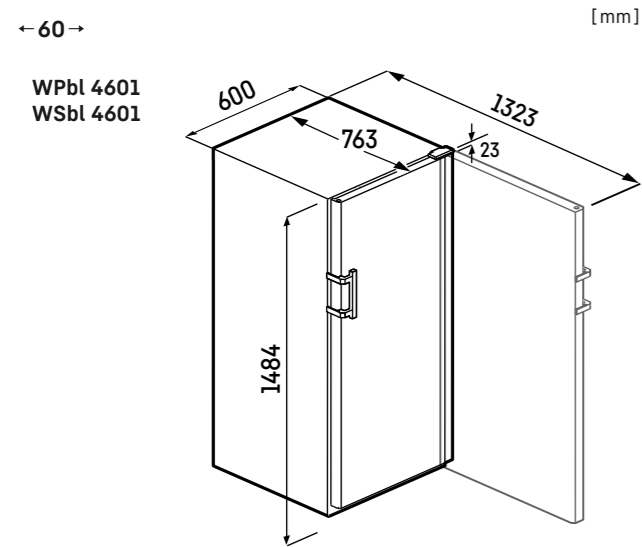
WSbli 5231



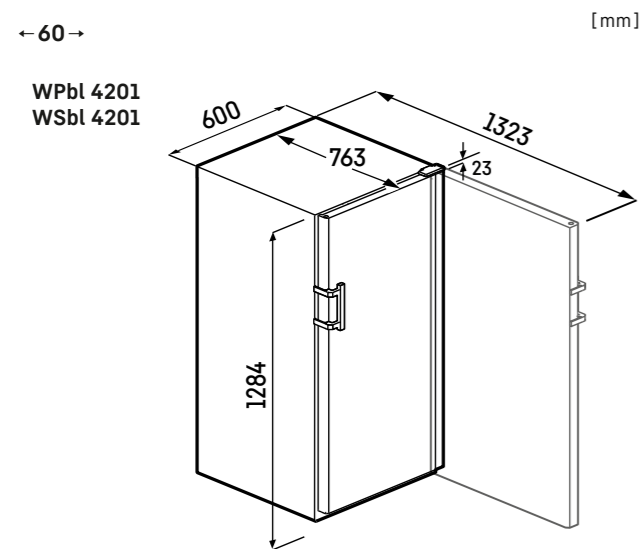
Schemi per l'incasso



A: 168,4 cm / L: 59,7 cm / P: 76,3 cm

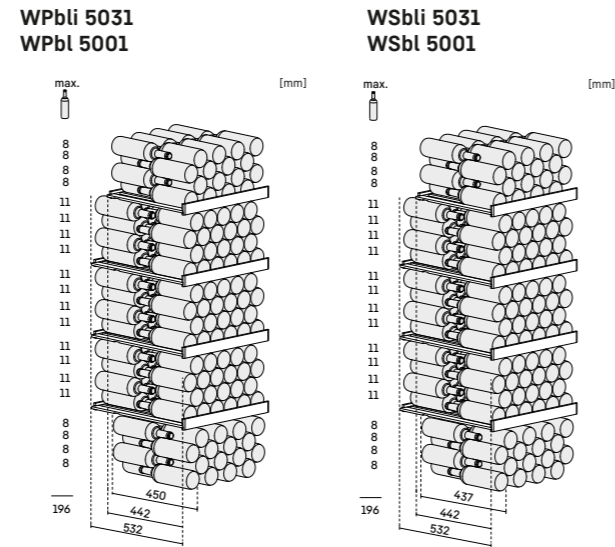


A: 148,4 cm / L: 59,7 cm / P: 76,3 cm

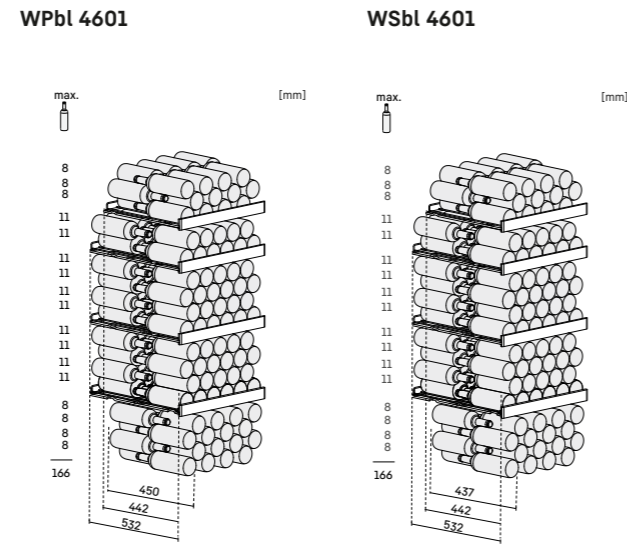


A: 128,4 cm / L: 59,7 cm / P: 76,3 cm

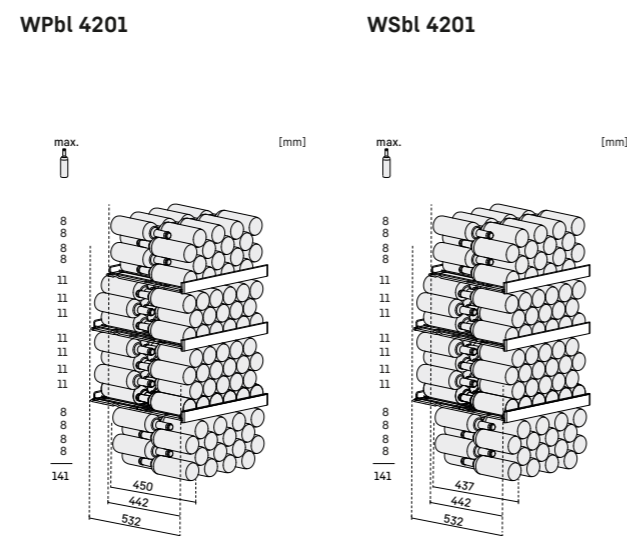
Disegno conservazione del vino:



Disegno conservazione del vino:



Disegno conservazione del vino:

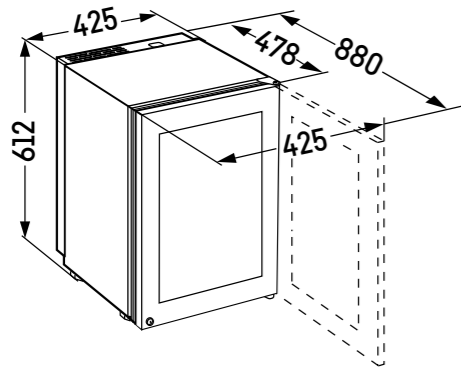


WPbli 5231 GrandCru Selection

Schemi per l'incasso

← 43 → [mm]

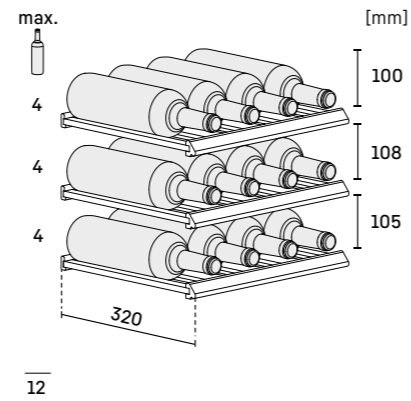
WKes 653
ZKes 453



A: 61,2 cm / L: 42,5 cm / P: 47,8 cm

Disegno conservazione del vino:

WKes 653



Certificato di garanzia

Le apparecchiature Liebherr per uso domestico hanno 2 anni di garanzia europea, gratuita e senza diritto di chiamata.

Stay in touch

I nostri cataloghi

Per i cataloghi e per avere maggiori informazioni rivolgetevi al vostro rivenditore Liebherr specializzato. Tutti i cataloghi possono essere scaricati anche dal sito www.bsdspace.it.



App SmartDevice: l'app che vi permette di controllare comodamente le apparecchiature dal vostro dispositivo mobile, ricevere importanti messaggi di stato e usufruire di molti altri servizi per il vostro frigorifero.



HNGRY: l'aiutante intelligente per la spesa la conservazione e le scorte. L'app vi aiuta a organizzare in modo ottimale la spesa, ad avere sempre sotto controllo le scorte e a conservarle correttamente.



Qui potete scaricare le nostre app.



In Italia con **BSD S.p.A.**

Via Enrico Mattei 84/11

I-40138 Bologna

Tel. +39 051 60 39 111, Fax +39 051 60 39 112

e-mail: info@bsdspace.it

www.bsdspace.it

Loghi e legenda:

Tecnologie di conservazione della freschezza

Bio Fresh Professional	BioFresh-Professional offre ancora più flessibilità per la conservazione individuale degli alimenti.
Hydro Breeze	Raffreddamento professionale: la nebbia fredda e una temperatura nel cassetto Safe di circa 0 °C garantiscono una durata di conservazione più lunga.
Fish & Seafood	La temperatura costante di -2 °C nel cassetto Safe per pesce e frutti di mare è ideale per preservare a lungo la freschezza.
Bio Fresh	Ad una temperatura leggermente superiore a 0 °C e con l'umidità ideale, frutta, verdura, carne e pesce rimangono freschi più a lungo.
Bio Fresh Plus	BioFresh-Plus può essere impostato a 0 °C o a -2 °C, ideale per pesce e crostacei.
Bio Cool	BioCool per frutta e verdura con umidità interna regolabile. Regolazione tramite cursore.
Easy Fresh	Con Easy Fresh frutta e verdura possono essere conservate più a lungo.
Duo Cooling	Il sistema DuoCooling previene il disidrataimento degli alimenti. Grazie ai due vani separati non vi è scambio di odori tra frigorifero e congelatore.
No Frost	Congelatore NoFrost: mai più sbrinatorio manuale.
Smart Frost	Tecnologia SmartFrost: riduce la formazione di ghiaccio.
Super Cool	SuperCool aumenta la potenza refrigerante del frigorifero per un periodo di tempo limitato.
Super Frost	SuperFrost aumenta a breve termine la potenza refrigerante, mantenendo così la temperatura costante anche se si introducono nel congelatore alimenti a temperatura ambiente.
Vario Temp	Il vano congelatore può diventare un ulteriore vano frigorifero impostando la temperatura tra -2 °C e +14 °C.

Vino

1 Zone	Con temperatura costante in tutto il vano interno, regolabile da +5 °C a +20 °C.
2 Zones	Con due zone di temperatura, regolabili singolarmente e con precisione da +5 °C a +20 °C.
3 Zones	Con tre zone di temperatura, regolabili singolarmente e con precisione da +5 °C a +20 °C.

Vino

Humidity Control	L'umidità può essere regolata attivamente in passi del 5% tra il 50% e 80% UR.
Humidity Select	Sono due i livelli di umidità regolabili: standard o elevata.
Temp Protect Plus	Due sensori misurano costantemente la temperatura nella cantina per vini. Vengono segnalate eventuali variazioni significative della temperatura.*
Vibrate Safe	Il sistema di raffreddamento perfettamente isolato dalle vibrazioni consente al vino di invecchiare indisturbato.
Fresh Air	Un filtro ai carboni attivi neutralizza in modo affidabile qualsiasi tipo di odore, per un bouquet inalterato.
UV Protect Plus	Tripla protezione: una porta in vetro fumé con doppio strato in metallo realizzato con deposizione sottovuoto garantisce una protezione altamente efficace dall'irraggiamento solare.
UV Protect	Doppia protezione: una porta in vetro fumé con uno strato in metallo realizzato con deposizione sottovuoto garantisce una protezione efficace dall'irraggiamento solare.

Comfort e flessibilità

Soft System	Rallenta la corsa e chiude automaticamente la porta ad un angolo di 30°/45°.
Soft Telescopic	Cassetti estraibili posizionati su guide telescopiche con meccanismo di chiusura rallentato.
Telescopic Rails	Cassetti estraibili posizionati su guide telescopiche.
Touch & Swipe Display	Comando intuitivo dell'apparecchiatura: basta toccare e sfiorare il display.
Touch Display	Grazie al display touch la vostra apparecchiatura Liebherr può essere comandata col tocco di un dito.
Space Box	Per la conservazione flessibile: con un'altezza di 250 mm, lo SpaceBox offre molto spazio in più anche per gli alimenti congelati XL.
Vario Space	Basta rimuovere i singoli cassetti del congelatore e i ripiani di vetro intermedi sottostanti per fare spazio agli alimenti congelati extra alti.
Easy Open	EasyOpen consente di aprire la porta del congelatore più volte di seguito in tutta comodità.
Self Closing Door	Con un'apertura angolare inferiore a 90°, la porta della cantina per vini si chiude lentamente da sola.

* È possibile utilizzare anche l'applicazione SmartDevice/Smart.

Loghi e legenda:

Comfort e flessibilità

- Easy Fill** Ausilio di caricamento per facilitare il riempimento della cantina per vini. A partire da un angolo di 90° la porta rimane aperta.
- Presentation Board** Mette in primo piano i vini pregiati e mostra le bottiglie già aperte.
- Easy Serve Basket** Il contenitore che consente una sistemazione ordinata delle bottiglie e facilita l'accesso al bar.
- Side by Side** Il concetto Side-by-Side consente di posizionare frigoriferi, congelatori e cantinette secondo le proprie esigenze.

Design

- Glass & Steel Interior** Il vano interno è reso unico grazie ai pregiati componenti in vetro e acciaio inox.
- Light Tower** LightTower illumina uniformemente l'interno del vano e sostiene al tempo stesso i ripiani in vetro.
- Light Column** La colonna luminosa a LED illumina uniformemente dal ripiano più alto a quello più basso il vano interno. Su uno o su due lati, a seconda della serie.
- Presentation Light** Mette in mostra efficacemente la collezione dei vini anche con la porta in vetro chiusa. La luminosità può essere ridotta con il display.*
- LED** Genera poco calore e permette di risparmiare energia.
- Steel Interior** La parete posteriore in acciaio inox SmartSteel non è solo un elemento di design suggestivo, bensì provvede anche a una circolazione equilibrata dell'aria.

Acqua e ghiaccio

- Infinity Spring** Con InfinitySpring è come avere in cucina una sorgente d'acqua fresca e cristallina.
- Ice Tower** Con una capacità di 8 kg di cubetti di ghiaccio garantisce una disponibilità illimitata di bevande fresche.
- Ice Maker** Fabbricatore di ghiaccio automatico con connessione alla rete idrica.
- Easy Twist Ice** Per produrre rapidamente i cubetti di ghiaccio: versare l'acqua nel serbatoio, congelare e staccare i cubetti di ghiaccio con una rotazione.
- Ice Maker Water tank** IceMaker con serbatoio dell'acqua nel vano frigorifero: non c'è necessità di allacciamento alla rete idrica.

Connectivity

- Auto Door** La nostra funzione AutoDoor rende la cucina senza maniglie perfetta perché apre e chiude automaticamente le apparecchiature Liebherr. *
- Smart Device Ready** Predisposto per SmartDeviceBox - da ordinare separatamente.
- Smart Device** SmartDeviceBox in dotazione.

Gruppi di prodotti

- Wine** La temperatura ideale per la conservazione del vino.
- Cigar** Il clima perfetto per i vostri sigari.

* È possibile utilizzare anche l'applicazione SmartDevice/Smart.

Bio
Fresh



Soggetto a modifiche. Dati aggiornati su home.liebherr.com.
Stampato in Croazia by STEGA TISAK d.o.o.
794.350.4-21/5/02.2024

home.liebherr.com

