

Whirlpool *Suite*

Collection
2024



Distributore autorizzato

 **NINCI**
ELETTRODOMESTICI





Benvenuti nella **Whirlpool** *Suite*

La collezione di
elettrodomestici dedicata
in esclusiva a te.

I prodotti W Collection più innovativi e di pregio sono stati selezionati per realizzare un'offerta completa che cambierà il modo di vivere la propria casa: una fusione perfetta tra design all'avanguardia e la tecnologia più avanzata, per permettere la migliore integrazione tra casa e vita.

La **Whirlpool Suite** è preziosa perché caratterizzata dalla tecnologia **6° SENSO** che garantisce semplicità d'uso con eccellenza nei risultati; dall'interazione intelligente grazie alla **6thSenseLive** App, fonte di consigli chiari e controllo dei prodotti da qualsiasi luogo; dalle linee estetiche eleganti e moderne per un design distintivo e di pregio assoluto.

Tecnologia **6° SENSO**

Whirlpool ha il sesto senso che guida il brand da anni: è intuizione, alimentata da idee innovative, che porta alla realizzazione di elettrodomestici sempre più performanti ed efficienti, in grado di migliorare davvero la vita in casa.

In Whirlpool, il sesto senso si è trasformato in una tecnologia mirata, progettata per consentire momenti di benessere, combinando intuizione e prestazioni, facilitando la vita quotidiana e producendo sempre grandi risultati.

È l'esclusiva *tecnologia* **6° SENSO** che migliora ogni elettrodomestico e ne semplifica l'utilizzo, consentendo a tutti di rimanere concentrati su ciò che conta davvero.



Intuitività e prestazioni per coltivare il benessere

Grazie alla **rivoluzionaria tecnologia 6° SENSO**, ogni nostro prodotto **garantisce** l'esperienza più appagante e risultati impeccabili senza richiedere tempo o fatica, in modo che tutti possano sempre coltivare e godere appieno dei momenti di benessere e della cura di sé in casa.



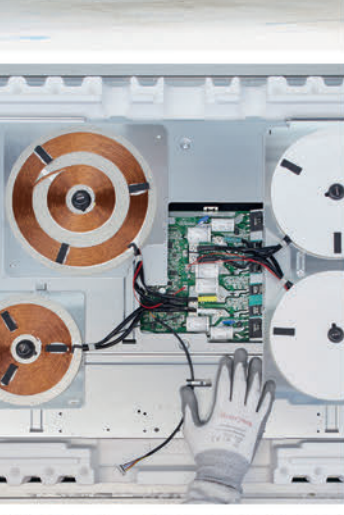
Se ami la cucina italiana, è il momento di dimostrarlo

Perché è la migliore di tutte.

Ce lo diciamo ogni volta che ci sediamo a tavola,
ce lo dicono in tutte le lingue del mondo
ogni volta che la provano.



La cucina italiana racconta grandi storie,
quelle di chi fa le cucine, e di chi la cucina.
La storia della grande **tradizione italiana
delle cucine** unita all'innovazione di uno dei
maggiori gruppi di elettrodomestici al mondo
che in **Italia** ha il suo **HQ EMEA**, siti industriali
e **più di cinquemila addetti**, ai quali si aggiunge
tutta l'economia generata dall'indotto.



La cucina italiana è bellissima da vedere,
usa tutti gli ingredienti del nostro genio, del nostro stile,
di tutto il bello di essere **100% made in Italy**.

La cucina italiana è fatta di uomini e donne:
quelli che la progettano, quelli che la assemblano,
quelli che te la portano a casa.
Quelli che ogni giorno fanno il giro d'Italia in furgone,
che lavorano tutto il giorno per inventarsi
sempre qualcosa di buono, qualcosa di bello,
qualcosa di più, qualcosa di nuovo:
cucine sempre all'altezza della Cucina Italiana.



La cucina italiana cuoce sui nostri fornelli,
nei nostri **forni**, sui nostri **piani a induzione**.
Ha sempre qualcosa che bolle in pentola,
e tanta carne al fuoco.
La cucina italiana conserva anche l'eccellenza
e la tradizione del nostro cibo.



Per questo la amiamo.

Se anche tu ami davvero **la cucina italiana**,
è il momento di dimostrarlo.

A partire dalla tua nuova cucina.

I nostri numeri in Italia

Siamo una delle più grandi aziende di produzione di elettrodomestici per la cucina e il lavaggio in Italia. Ci impegniamo nello sviluppo e nell'innovazione con progetti sostenibili, attenti a minimizzare l'utilizzo di risorse naturali per ridurre l'impatto ambientale. Ma la nostra principale missione è realizzare e distribuire elettrodomestici con l'obiettivo costante di migliorare la vita nelle case dei nostri consumatori.

circa
4 mln
(Emea)

numero pezzi su base annua con destinazione Europa, Medio Oriente e Africa, nonché Asia e America Latina

4

i siti di produzione a Cassinetta (VA), Comunanza (AP), Melano (AN), Siena (SI)

1

centro logistico per ricambi e accessori per la regione EMEA a Carinaro (CE)







MIGLIORIAMO IL BENESSERE DEL CONSUMATORE, MA ANCHE DEL PIANETA.

Whirlpool come azienda leader continua ad investire per vincere la sfida della sostenibilità.



Abbiamo **ridotto l'utilizzo dell'acqua** nei nostri processi produttivi del **40%**¹.



Ridotto del 15%² le **emissioni inquinanti**.



Abbiamo collaborato con diversi partner per introdurre sempre di più **materiale riciclato** nei nostri nuovi prodotti; risultati possibili grazie alle nostre tecnologie sempre all'avanguardia.



Quasi la totalità delle nostre gamme è formata da elettrodomestici che appartengono alle **classi energetiche migliori**, permettendo un ulteriore e notevole risparmio di energia e risorse, dando così il nostro reale contributo all'emergenza climatica.



Aiutiamo a coltivare momenti per la **cura di sé e del pianeta**, ogni giorno.

Grazie alla nostra **tecnologia 6° SENSO**, gli elettrodomestici Whirlpool garantiscono esperienze senza sforzo, combinando intuizione, prestazioni riducendo al minimo lo spreco di cibo, il consumo di acqua, prodotti chimici ed energia.

¹ Abbiamo ridotto l'utilizzo dell'acqua del 40% dal 2017, nei nostri processi produttivi di elettrodomestici.
² Nel 2020 abbiamo ridotto del 15% le emissioni inquinanti a livello globale.



Efficienza energetica significa risparmio economico!

Whirlpool informa i suoi consumatori riguardo il **reale risparmio in bolletta** che si può ottenere con l'acquisto di un elettrodomestico ad alta efficienza energetica comparato con una classe energetica inferiore.

Grazie a **Youreko**, è possibile confrontare i costi energetici del consumo di ogni elettrodomestico³.

youreko

Un tool europeo che ti permette di comprendere il reale beneficio economico che puoi ottenere acquistando un elettrodomestico ad alta efficienza energetica.

Come funziona?





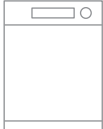
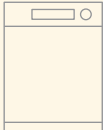
- > Il tool prende in considerazione i prodotti presenti nei siti dei retailer e produttori.
- > Viene calcolato il costo energetico nel ciclo di vita di ogni prodotto.
- > Il costo energetico del prodotto selezionato viene confrontato con prodotti equivalenti per facilitare la scelta di acquisto.

I risultati ottenuti tengono conto dei seguenti fattori:

consumo di energia elettrica; utilizzo medio; vita media del prodotto; tariffa media; incremento medio annuo del costo dell'energia elettrica.



RISPARMIO IN BOLLETTA GRAZIE A WHIRLPOOL⁴

PRODOTTO	CATEGORIA	A ↑ G F	A ↑ G E	A ↑ G D	A ↑ G C	A ↑ G B	A ↑ G A
	Frigorifero 60cm Statico	Risparmio: 440€	Risparmio: 459€				
	Frigorifero Total No Frost 60cm		Risparmio: 807€	Risparmio: 1.086€	Risparmio: 1.309€		
	Frigorifero 75cm Statico		Risparmio: 689€				
	Frigorifero Total No Frost 75cm		Risparmio: 460€	Risparmio: 584€			
	Lavastoviglie 60cm		Risparmio: 104€		Risparmio: 248€	Risparmio: 416€	Risparmio: 459€
	Lavastoviglie 40cm		Risparmio: 86€				

RISPARMIO IN BOLLETTA GRAZIE A WHIRLPOOL

Migliore è la classe energetica, maggiore è il risparmio!

Vediamo
alcuni esempi⁴:

Lavastoviglie 60cm


Risparmio energetico

0€

Rispetto alla meno efficiente
della categoria

Lavastoviglie 60cm


Risparmio energetico

+ 459€

Rispetto alla meno efficiente
della categoria

⁴ Fonte indipendente Youreko. Calcolo al 27/11/2023.

Risparmio energetico calcolato comparando i costi energetici della vita utile di questo prodotto rispetto al prodotto meno efficiente del mercato basandosi sul consumo energetico del programma eco rispetto ai seguenti parametri:

- FRIGORIFERO: vita media del prodotto di 17 anni (fonte: Energy Saving Trust); costo per kWh 53,11 cent (fonte: ARERA); aumento medio annuo dei costi energetici 1,12% (fonte: Eurostat)

- LAVASTOVIGLIE: vita media del prodotto di 11 anni (fonte: Energy Saving Trust); utilizzo medio di 5,5 cicli a settimana (fonte: Energy Saving Trust); costo per kWh 53,11 cent (fonte: ARERA); aumento medio annuo dei costi energetici 1,12% (fonte: Eurostat).

Costi e risparmi possono variare in base alle fonti utilizzate nel calcolo e all'utilizzo effettivo.

Maggiori informazioni su www.whirlpool.it/youreko



*Operazione valida dal
01/10/2023 al 30/06/2024.
Ottieni la somma entro 90 giorni
dalla registrazione per
la restituzione del prodotto.

Regolamento completo su
www.promozionispace400.it

Promo valida per i prodotti Space400
Total No Frost e Direct Cooling.
Per l'elenco completo dei codici aderenti
fare riferimento al regolamento.

30 GIORNI
PER LASCIARTI CONQUISTARE

DAL TUO FRIGORIFERO
SPACE 400

SE NON SEI SODDISFATTO
PUOI RESTITUIRLO E OTTENERE

FINO A

1.500 €*



Whirlpool



**REGISTRA
IL TUO
PRODOTTO
PER**

10

**ANNI DI SERVIZI DI
RIPARAZIONE CON
RICAMBI GRATIS**

REGISTRAZIONE NECESSARIA!

Registra il tuo prodotto entro 60 giorni dalla data di acquisto dell'elettrodomestico e, dopo la scadenza della garanzia legale, in caso di guasto, per 10 anni hai la facoltà di acquistare servizi di riparazione a prezzo fisso forfettario che non prevedono il costo del ricambio. Servizio offerto da Whirlpool Italia S.r.l. Il prezzo del servizio di riparazione è variabile nel tempo. Per conoscere il prezzo del servizio attualmente vigente chiamare il numero Whirlpool Italia S.r.l. o consultare la pagina web del sito www.register10.eu

Registrare il prodotto è semplice:



**CHIAMA IL NUMERO
GRATUITO
800 729 141***



REGISTRALO
entro 60 giorni
dalla data di acquisto



RILASSATI
e goditi i tuoi
vantaggi

* Numero di telefono di Servizi Domestic & General S.r.l., nostro partner di servizi. Se sei interessato, Servizi Domestic & General ti offrirà estensioni di assistenza per il tuo elettrodomestico. Per conoscere le modalità con cui Whirlpool Italia S.r.l. e Servizi Domestic & General Italia S.r.l. trattano i tuoi dati, visita il sito www.domesticandgeneral.com/whirlpool-group o seleziona la relativa opzione chiamando il numero dedicato.



Whirlpool Service

Affidarsi non è sempre facile,
ma noi di Whirlpool Service,
vogliamo davvero **farti sentire**
al sicuro garantendoti
la professionalità e
la qualità dell'originale.

Solo con l'esperienza e la
formazione che la casa madre
può garantire, hai la sicurezza
di affidarti ad un **team**
qualificato di professionisti.

Il Call Center e i nostri tecnici
ascoltano ogni tua esigenza
e ti accompagnano
passo passo.

La tua soddisfazione
è la nostra missione.

70%

Degli interventi chiusi
in prima visita

Oltre 20%

Chiamate risolte
telefonticamente

80%

Degli appuntamenti
fissati nelle 48h

+240

Centri Assistenza
in tutta Italia

Il consumatore può
contattare il call center
in diverse modalità.



02.20.30*

Call Center Italiano.
Attivo 7 giorni su 7.



Completa autonomia nella
gestione dell'assistenza.



BOOKING
ON LINE



CHAT



EMAIL



WHATSAPP



Oltre 800 tecnici autorizzati
a tua disposizione



CALL CENTER TUTTO ITALIANO

☎ 02.20.30*

Più di **100 operatori esperti** con più
di **1000 ore di formazione all'anno**,
per offrire sempre il servizio migliore.

Al fianco del nostro **CONSUMATORE**

Il nostro vuole essere un legame forte, autentico
e capace di ascoltare e **soddisfare le esigenze**
del consumatore nel tempo, andando oltre
i benefici dei nostri prodotti e servizi.

Professionalità **100% ITALIANA**

Rivolgersi al nostro **centro assistenza**
autorizzato significa avere la garanzia di
essere seguiti da professionisti esperti.

Un cuore grande **70.000 m²**

Il nostro **magazzino ricambi**, un
polo logistico europeo con sede in
Italia, sempre vicino ai nostri clienti,
ovunque si trovino.



Whirlpool
Service



* Al costo di una chiamata da rete fissa secondo il piano tariffario del proprio operatore

Whirlpool



Progettato per ciò che conta davvero

Oggi più che mai, la ricerca del benessere personale è al centro della vita, poiché ognuno di noi sente che l'equilibrio e la serenità sono fondamentali per vivere la vita al meglio. Ecco perché le persone cercano costantemente nuove opportunità per ricaricare, coltivare relazioni soddisfacenti, trarre ispirazione, esercitare la creatività e nutrire la crescita personale.

La ricerca inizia da casa.

In questo nuovo scenario, Whirlpool presenta la sua eccezionale **collezione built-in: una gamma completa di soluzioni avanzate**, progettate per aiutare a **coltivare momenti significativi ogni giorno**.

Rinomati per le loro elevate prestazioni e intuitività, gli elettrodomestici Whirlpool offrono l'esperienza più appagante e facilitano la vita quotidiana delle persone grazie all'esclusiva *Tecnologia 6° SENSO* e un'ampia gamma di **innovative funzionalità** incentrate su ciò che conta davvero a casa, dal silenzio al risparmio di tempo, dall'igiene alla sostenibilità.

In modo che tutti possano godersi ogni momento, pienamente e senza sforzo, trasformandolo sempre in una nuova opportunità per il benessere.

L'intuizione conta

Sapendo che ogni momento conta, Whirlpool si impegna a migliorare la vita in casa, trovando nuovi modi per facilitare la routine quotidiana di tutti.

I suoi prodotti esclusivi con molte caratteristiche intuitive servono perfettamente a questo scopo, eliminando le congetture per offrire sempre un'esperienza soddisfacente.

Le prestazioni contano

Sfruttando oltre un secolo di esperienza nel settore degli elettrodomestici, Whirlpool continua a offrire prodotti efficienti con caratteristiche rivoluzionarie, studiati per garantire sempre risultati finali eccezionali in totale tranquillità e prestazioni superiori senza compromessi.

Il design conta

Anche i momenti significativi si nutrono di bellezza e armonia: ecco perché Whirlpool progetta ogni elettrodomestico in modo che sia totalmente integrato negli ambienti domestici e per offrire sempre un'organizzazione che soddisfi ogni esigenza. Dalle forme eleganti alle soluzioni funzionali, l'alto artigianato può essere trovato in ogni singolo dettaglio per abbinare perfettamente mobili contemporanei e portare l'esperienza dell'utente - e ogni casa - al livello successivo.







IMMAGINE A SCOPO ILLUSTRATIVO. LE CARATTERISTICHE INDICATE POSSONO NON ESSERE PRESENTI NEL PRODOTTO ILLUSTRATO.



W Collection **W11**

Design e prestazioni straordinarie

W11 è una linea progettata per le raffinate cucine minimaliste. La bellezza luminosa del vetro si fonde con gli altri elementi per finiture straordinariamente eleganti. Sensori e funzioni innovativi ti consentono di utilizzare in modo intuitivo ogni prodotto e i display ti assistono passo dopo passo per risultati sorprendenti sempre.





W Collection **W9**

Eleganza e stile

Gli elettrodomestici da incasso W9 sono caratterizzati da un design minimalista e da una tecnologia innovativa. La purezza del vetro unita alla lucentezza dell'acciaio inox sono ideali per le cucine moderne. Dotati di funzioni intuitive, semplici da utilizzare, tutti gli elettrodomestici della linea W9 presentano un design perfettamente coordinato per un look esclusivo ed elegante.





W Collection **W6 Black Fiber**

Design raffinato e linee calde per una texture unica ispirata dalla natura

Una nuova rifinitura e un nuovo colore. Differente, innovativa e decisamente sorprendente. Una tinta glamour: acciaio inox nero caldo metallizzato con finitura satinata texturizzata morbida, destinata a diventare un classico.

Dal design stupendo con la tecnologia innovativa della W Collection, è disponibile Black Fiber per W6. Una nuova definizione di raffinatezza, in grado di trasformare la tua cucina nell'esperienza più calorosa possibile.



IMMAGINE A SCOPO ILLUSTRATIVO. LE CARATTERISTICHE INDICATE POSSONO NON ESSERE PRESENTI NEL PRODOTTO ILLUSTRATO.



W Collection **W6**

Linee pure e perfette per ogni cucina

W6 è la gamma di elettrodomestici con dettagli estetici caratterizzanti, come la nuova maniglia dei forni e dei microonde, che la rende particolarmente versatile e di facile inserimento in ogni ambiente cucina. Si integra perfettamente sia nelle cucine moderne che in quelle di gusto più tradizionale.

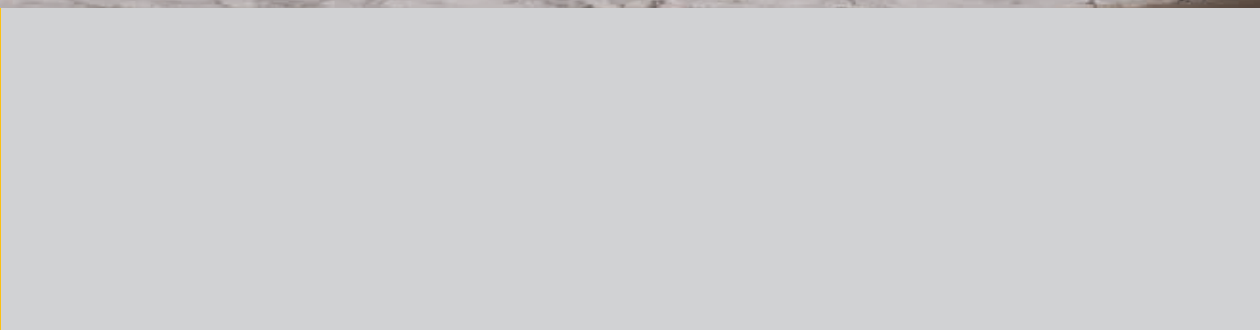
Il design unico è sempre valorizzato dalle funzioni all'avanguardia che garantiscono prestazioni di livello superiore con la massima facilità di realizzazione.



Linea **Urban**

Urban è una linea dal design futuristico e dalle prestazioni eccezionali progettata per le cucine moderne e corredate di soluzioni tecnologiche all'avanguardia. Dotati dell'innovativa *tecnologia* **6° SENSO**, i forni Urban possono essere impostati con tre semplici gesti per risultati perfetti. Massima flessibilità e semplicità di utilizzo con un look distintivo e finiture originali.







Linea **Elements**

Eleganza e prestazioni uniche

Elements, un'armonia di linee e forme perfetta per le cucine moderne. Forno, microonde e piano cottura: un set completo di eleganza e funzionalità. La bellezza essenziale del vetro si fonde con la determinazione dell'acciaio, dando vita a finiture ricercate, per un'estetica al passo con i tempi.

Indice

01 **Cottura**

Forni

36 

38  *Forni a Vapore*

42  *Forni Multifunzione*

Piani cottura a Gas

134 

Forni a Microonde

76 

Piani cottura a Induzione

106 

02 **Refrigerazione**

Frigoriferi e Congelatori

152 

Cantinette

192 

03 **Lavaggio stoviglie**

Lavastoviglie

196 

04 **Bucato**

Lavatrici e Lavasciuga

226 



Whirlpool

01 Cottura

Vivere un'esperienza appagante in cucina è sempre possibile grazie ad elettrodomestici innovativi con funzioni intuitive, progettate per assistere tutti in ogni fase del processo di cottura. Il loro design premium contribuisce alla creazione di un ambiente integrato e armonioso.

Forno a vapore

Scopri il profumo
della genuinità





19:15

	Cooking Methods
	6th Sense Functions



Vapore

Ognuno di noi aspira ad uno stile di vita sano e la cucina ne è un pilastro fondamentale. Oggi è possibile creare piatti dal gusto pieno senza l'utilizzo eccessivo di grassi grazie all'utilizzo del **vapore**.



TECNOLOGIA A VAPORE



Steam+

Cottura con aggiunta di vapore in cavità

Elements



SteamSense

Fino a 50% vapore

Iniezioni di vapore al 25 e 50%

Absolute



SteamSense+

Fino a 100% vapore

Iniezioni di vapore al 25-50-75 e 100%

W9

Fino a 75% vapore

Iniezioni di vapore al 25-50-75%

W6

Steam+

Cucinare in modo sano è facile: versare 200 ml di acqua nella cavità inferiore, inserire la preparazione e attivare la funzione vapore. Ideale per diversi tipi di piatti, dal pane al pesce.



SteamSense

Basta rimuovere il **cassetto estraibile** e riempirlo con acqua.

Selezionare poi uno dei **2 livelli di vapore disponibili** in base al tipo di alimento (livello 1 per pane e dolci, livello 2 per carne, pesce e verdure), e lasciare che il forno gestisca la quantità di vapore all'interno della cavità. Durante il processo di cottura, il vapore protegge il cibo dal calore estremo, **preservandone il sapore** e creando uno strato esterno perfettamente croccante.



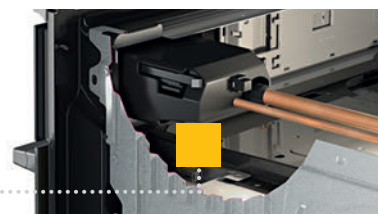
SteamSense

SteamSense è la funzione che permette la cottura combinata a vapore per cucinare cibi dorati e croccanti all'esterno e morbidi all'interno. La cottura avviene a temperature comprese tra 140° e 220° combinando vapore e calore. La perdita di peso degli alimenti è ridotta, garantendo una cottura più rapida e uniforme e minimizzando l'utilizzo di olio o grasso rispetto ai metodi di cottura tradizionali. L'erogazione di vapore può avvenire con tre diverse intensità e in momenti differenti a seconda del tipo di preparazione: pesce al forno (intero o filetti)-vapore alto carni bianche, pane-vapore medio biscotti, torte e carne arrosto-vapore basso.



I forni W9 sono dotati di cassetto per il carico dell'acqua.

Una volta caricata l'acqua va a riempire il serbatoio che produce il vapore passando dal tubo posto dietro la porta.



SteamSense+

La funzione **SteamSense+** permette di utilizzare 4 differenti intensità di vapore, fino al 100%, per ottenere risultati perfetti di cottura. La possibilità di scegliere un'intensità differente a seconda dell'alimento in preparazione garantisce una distribuzione uniforme del calore e dell'umidità all'interno della cavità del forno.

La **cottura a Vapore 100%** fa risaltare pienamente il sapore dei cibi per preparare pasti straordinariamente salutarissimi. Mantiene infatti le qualità nutrizionali e il contenuto di vitamine e minerali degli alimenti. Cucina a una temperatura inferiore a 100 °C, senza causare perdita di peso o disidratazione degli alimenti durante la cottura, pur **mantenendone inalterata la consistenza**. Ideale per uova, pesce al vapore, filetti di pollo, verdure, riso e cereali.



Il forno a vapore W9 è equipaggiato di un **sistema innovativo** che permette di riempire il serbatoio dell'acqua usando una soluzione all'avanguardia. L'acqua infatti viene raccolta e poi aspirata internamente tramite due dispositivi dedicati, mantenendo il serbatoio nascosto dietro il pannello. Ciò permette di avere il design dell'interfaccia continuo ed elegante, perfettamente allineato con l'intera gamma W Collection.



Forno multifunzione

Abbina le cotture
a più livelli

Scegli le ricette,
e grazie alla
tecnologia
6° SENSO
i tuoi piatti
saranno sempre
perfetti!

FORNI W Collection

Per cucinare in modo semplice e innovativo. È sufficiente scegliere una ricetta e l'innovativa *tecnologia 6° SENSO* fa il resto, regolando automaticamente tempo di cottura, temperatura e umidità per risultati sempre perfetti. Grazie ai sensori **6° SENSO** e alle numerose opzioni esclusive potrai organizzare un pasto perfetto vivendo un'esperienza di cottura intuitiva senza pari.



Caratteristiche principali

Combinazioni di cottura **6° SENSO**

Combinazioni di cottura assistita per risultati sempre eccellenti



6thSenseLiveApp

Scopri nuove ricette e visualizza tutorial



Termosonda

Sonda autoportante per il controllo della temperatura del cibo



SmartDisplay

Il tuo tutor personale in cucina



Cook4

Dall'antipasto al dolce, contemporaneamente

Cottura intelligente e assistita

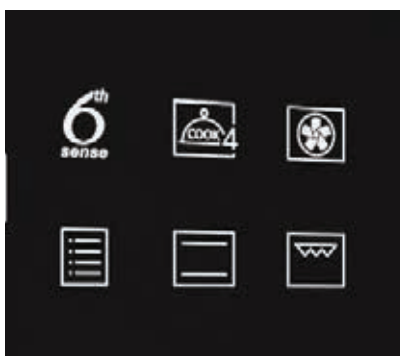
Indipendentemente dagli ingredienti, dalla ricetta e dall'occasione, le **combinazioni di cottura 6° SENSO** di Whirlpool ti forniscono tutta l'assistenza che tu possa desiderare. Ogni forno offre una guida step by step, per preparare qualsiasi ricetta con 60 combinazioni di cottura di **SmartDisplay** e le 40 dell'**AssistedTextDisplay**, organizzate in maniera intuitiva in base a stile di vita e regime alimentare. Dotati di una serie di soluzioni intuitive **6° SENSO** che regolano automaticamente temperatura, tempo di cottura, potenza delle resistenze e umidità, e che sanno cosa fare per ottenere una cottura a regola d'arte in ogni occasione, i forni Whirlpool ti consentono di cucinare i piatti di ogni giorno in modo semplice e di liberare la tua fantasia provando nuove ricette.





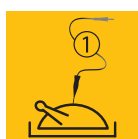
Fai la tua scelta

La tecnologia intuitiva **6° SENSO** sa come preparare ogni singolo piatto: il forno Whirlpool offre una selezione di tipologie di cibi e di combinazioni di cottura. Una volta scelto il tipo di alimento, e per alcuni piatti anche il grado di cottura e di doratura desiderato, il forno seleziona il programma e la durata ideali per un risultato perfetto. Durante la cottura il forno controlla la temperatura, il tempo di cottura e l'umidità, regolandoli automaticamente. Cucinare non è mai stato così semplice.



In linea con il tuo stile di vita

Le combinazioni di cottura **6° SENSO** si adattano perfettamente al tuo stile di vita. Grazie alla *tecnologia 6° SENSO* potrai accedere in modo semplice e intuitivo a menù specifici, ricette vegetariane o deliziosi barbecue, per ottenere risultati perfetti seguendo suggerimenti nuovi e creativi relativi al tipo di pietanza desiderato.



Termosonda

Un arrosto gustoso o un dolce appena sfornato non sono sempre semplici e scontati da realizzare: capire se un alimento è cotto troppo o troppo poco a volte può diventare una sfida. Per questo Whirlpool ha sviluppato uno strumento professionale tecnologicamente avanzato e dalle prestazioni eccezionali per una cottura perfettamente omogenea. La **Termosonda** monitora la temperatura, per garantire un controllo più preciso dell'interno dell'alimento. Con la **Termosonda** di Whirlpool i tuoi piatti saranno sempre cotti alla perfezione.



Cottura assolutamente uniforme

L'accessorio permette una cottura uniforme e perfetta di cibi quali carne e pesce. È sufficiente inserire la sonda all'interno dell'alimento, per poi leggere la temperatura sul display del forno e controllarne la cottura. Il tutto senza aprire la porta del forno. Una volta raggiunta la cottura desiderata, il forno si spegnerà automaticamente.



Cook4

La funzione **Cook4** garantisce uno straordinario livello di flessibilità, consentendo di cucinare fino a quattro pietanze contemporaneamente senza miscelare gli aromi. Quando la funzione è attiva, la potente resistenza e il sistema di distribuzione del flusso d'aria operano insieme per riscaldare uniformemente la cavità del forno, garantendo risultati perfetti e un significativo risparmio di tempo e di energia.

Scegli la tua opzione **Cook4** preferita

	Cook4 MENU	Cook4 PIZZA	Cook4 TORTE	Cook4 BISCOTTI
4	Torte	Pizza	Torta	Biscotti
3	Patate	Pizza	Torta	Biscotti
2	Lasagne	Pizza	Torta	Biscotti
1	Carne/Pollame/Pesce	Pizza	Torta	Biscotti
	Tempo di cottura	Tempo di cottura: 42'	Tempo di cottura: 52'	Tempo di cottura: 65'
	Torte: 50' Patate: 70'	Infornare ed estrarre tutte le	Infornare ed estrarre tutte le	Infornare ed estrarre tutti i
	Lasagne: 47' Carne: 80'	pizze contemporaneamente	torte contemporaneamente	biscotti contemporaneamente

6° SENSO Pizza



Grazie alla tecnologia **6° SENSO Pizza** il forno Whirlpool è perfetto per la cottura di impasti di pizze e focacce. Selezionando tra pizza alta e pizza sottile, il forno imposta automaticamente la temperatura per una cottura ottimale. Se lo si desidera è possibile modificare la temperatura suggerita.



6thSenseLiveApp

SmartDisplay offre la più recente tecnologia di cottura assistita e l'accesso alla **LiveApp 6°SENSO**.

Assiste intuitivamente i consumatori con una guida passo passo e impara cosa e come all'utente piace cucinare, suggerendo ricette e fornendo indicazioni utili per garantire il successo in ogni piatto.



SmartDisplay

Il forno della linea W9 presenta un display touch da 3,5" a 16 colori (480 x 320 pixel) che grazie alla connettività e alle prestazioni delle fantastiche funzioni Whirlpool fornisce immagini intuitive, suggerimenti semplici e istruzioni chiare per un'esperienza di cottura assistita unica.

- **Supporto multilingue**, corretta visualizzazione di alfabeti non latini
- Icone grafiche colorate per piatti **6°SENSO**
- Moderni messaggi scorrevoli e animazioni
- **Audio di qualità MP3**
- **WiFi** integrato
- **Istruzioni chiare e lineari**
- Fino a **60** combinazioni di cottura **6°SENSO** ripartite in base agli stili di vita



AssistedText Display

Il display LCD dei modelli della linea W7 presenta simboli e suggerimenti semplici e chiari dall'accensione allo spegnimento. Selezionando il tipo di cibo, il forno imposta il programma e il tempo di cottura corretti, per piatti sempre squisiti. L'**AssistedText Display** è disponibile in due versioni: full touch o con manopole push push. Entrambi consentono di accedere in maniera intuitiva a tutte le funzioni, per cucinare in modo semplice e pratico.

- **Display per cottura assistita** con istruzioni step by step, informazioni e avvisi testuali
- Display **a scorrimento**
- Organizzazione in **elenchi semplici**
- Fino a **40** combinazioni di cottura **6°SENSO**

Forni a vapore Absolute

Vivi l'esperienza di una gustosa cottura a vapore, senza sforzo.

Quando si parla di cibo, il benessere è una questione di gusto e salute. Ecco perché i metodi di cottura che garantiscono entrambe le cose sono sempre più di tendenza. Infatti la cottura a vapore è sicuramente uno dei temi più discussi e apprezzati in cucina perché offre risultati deliziosi e leggeri per diversi tipi di preparazioni.

E se si potesse sempre avere un'esperienza senza sforzo?

Il nuovo **Forno a vapore Absolute** con **SteamSense** è stato progettato proprio per questo, con due livelli di vapore per risultati sempre sani e gustosi.

E con il **Menù 6° SENSO**, che offre 20 funzioni automatiche, ogni piatto può essere cucinato alla perfezione senza sforzo.





SteamSense

Basta rimuovere il **cassetto estraibile** e riempirlo con acqua. Selezionare poi uno dei **2 livelli di vapore disponibili** in base al tipo di alimento (livello 1 per pane e dolci, livello 2 per carne, pesce e verdure), e lasciare che il forno gestisca la quantità di vapore all'interno della cavità. Durante il processo di cottura, il vapore protegge il cibo dal calore estremo, **preservandone il sapore** e creando uno strato esterno perfettamente croccante.



Menù 6° SENSO

Lasagne, carne, pesce, verdure, torte e pasticcini, pizza e pane: diverse categorie di alimenti, risultati deliziosi, grazie alle **20 funzioni automatiche**. Una volta selezionata la pietanza il forno **gestisce temperatura e tempo di cottura**, e si ferma non appena la pietanza è cotta alla perfezione.

Caratteristiche secondarie



FlexiClean Pack

SmartClean: un ciclo di pulizia rapido ed **ecologico** che utilizza il vapore per ammorbidire il grasso per un'esperienza di pulizia senza sforzo.

Pulizia Pirolitica: un **ciclo ad alta temperatura** che trasforma i residui di cibo in cenere, per poterli rimuovere senza fatica.



Cook3

Permette di **cucinare su fino a 3 livelli contemporaneamente** senza mescolare aromi e sapori. Così gustare i vostri piatti preferiti, come lasagne, un piatto di carne e una crostata di frutta, sarà veloce e delizioso.



Gesti semplici per risultati straordinari

FORNI Urban

I forni della linea Urban offrono risultati eccellenti grazie alla combinazione della cottura tradizionale con le funzioni **6° SENSO**.

Le **16 ricette pre-impostate** sono suddivise in 6 categorie per offrirti risultati straordinari. Seleziona il ciclo di cottura: imposta il forno in 3 semplici mosse e goditi il tuo capolavoro. Una volta infornata la teglia e selezionata la ricetta pre-impostata desiderata, la cottura ha inizio, senza necessità di preriscaldare il forno.

Funzioni tradizionali

- **Statico**
- **Grill**
- **Termoventilato**
- **Pasticceria**

Ricette preimpostate delle funzioni 6° SENSO

Primi piatti	2	Carne	1
Pizza	1	Pane	3
Maxi Cooking	1	Torte e dolci	2



Caratteristiche principali



Ready2Cook

La funzione **Ready2Cook** utilizza un potente sistema di ventilazione che consente di raggiungere rapidamente la temperatura desiderata **senza necessità di preriscaldare il forno**. Grazie alla distribuzione del flusso d'aria generata dal sistema, il forno consente di risparmiare fino al 20% di energia¹ e fino al 25% di tempo, riducendo notevolmente le emissioni di carbonio e gli sprechi di tempo.



Cook3

La funzione **Cook3** permette di cucinare fino a 3 piatti diversi contemporaneamente senza mescolare gli aromi. La resistenza e il sistema di distribuzione del flusso d'aria operano insieme per riscaldare uniformemente la cavità del forno e rinfrescare costantemente l'aria garantendo risultati perfetti e un significativo risparmio di tempo e di energia.

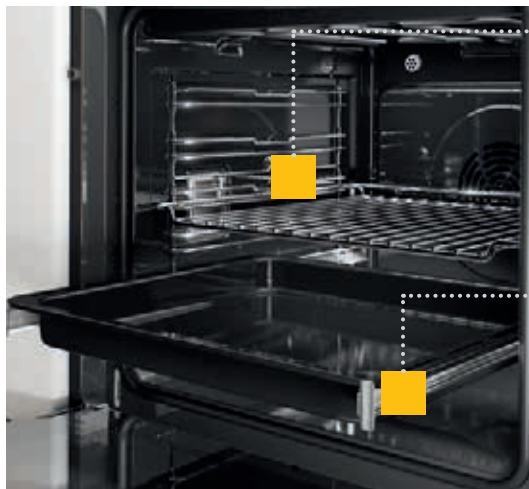


Manopola 6° SENSE

I forni della linea Urban possono essere impostati in tre semplici mosse grazie alla **manopola 6° SENSE** dotata dello straordinario programmatore "ruota e conferma". È sufficiente ruotare la ghiera cromata e selezionare la funzione desiderata tra le opzioni di cottura pre-impostate per gustare deliziosi capolavori cotti a regola d'arte.

¹ In riferimento al consumo energetico medio di un elettrodomestico equivalente Whirlpool in classe A.

Caratteristiche e soluzioni di **pulizia** **innovative**



Griglie Antiribaltamento

Il nuovo design delle guide e la nuova struttura antiribaltamento delle griglie permettono una perfetta stabilità dei recipienti sulla superficie.

Guide Telescopiche

Le guide telescopiche sono progettate per facilitare l'inserimento e la rimozione degli accessori. Sono facili da rimuovere e aiutano a controllare meglio la cottura perché permettono di estrarre e riposizionare agevolmente griglie e leccarde. Disponibili anche con una nuova copertura in alluminio.



Controporta in vetro premium full glass

La controporta del forno è composta da una lastra di vetro piatta, liscia e facile da pulire.

Whirlpool sa che pulire il forno non è mai un momento piacevole.

Per questo l'operazione deve essere il più possibile veloce, molto semplice e al tempo stesso deve dare risultati accurati. Queste esigenze hanno ispirato soluzioni intelligenti che rivoluzioneranno il modo di concepire la pulizia del forno.



Pirolisi: alta temperatura per rimuovere lo sporco senza fatica

Selezionando la funzione di autopulizia, la cavità dei forni pirolitici raggiunge una **temperatura estremamente elevata** (circa 470 °C), alla quale lo sporco e il grasso accumulatisi all'interno della cavità, vengono ridotti in cenere e possono essere facilmente eliminati con una spugna umida. La durata del ciclo di autopulizia varia da un minimo di 75 a un massimo di 120 minuti, in relazione al livello di sporcizia. I fumi e gli odori che si creano durante il ciclo vengono eliminati grazie a **un particolare filtro**. I forni pirolitici sono dotati di una guarnizione speciale resistente alle alte temperature e di una porta ventilata a quattro vetri grazie alla quale **la temperatura della superficie esterna è mantenuta costantemente a un livello di sicurezza**.

Una cucina più salutare grazie alla tecnologia a vapore **Steam+**

FORNI Elements

E se preparare un piatto delizioso potesse diventare un'esperienza senza pensieri dall'inizio alla fine?

Il **nuovo forno da incasso Whirlpool** è stato progettato proprio per questo, con **funzionalità avanzate che semplificano ogni fase del processo**, dalla cottura alla pulizia.

La funzione **Steam+** garantisce ottime prestazioni grazie alla presenza di vapore all'interno del ciclo di cottura, per piatti succosi all'interno e croccanti all'esterno.

Il nuovo forno dispone anche di una **cavità da 71 litri** garantendo spazio per ogni preparazione, una **porta elegante che si chiude senza intoppi** e un **design completamente nero**, in linea con le ultime tendenze di design.



Caratteristiche principali



Steam+

Il metodo di cottura ideale per preservare i nutrienti ed esaltare il gusto degli alimenti



FlexiClean Pack

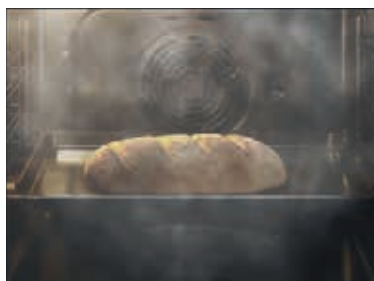
Pulizia a vapore ecologica e veloce

Una cucina **più salutare**



Steam+

Cucinare in modo sano è facile: versare 200 ml di acqua nella cavità inferiore, inserire la preparazione e attivare la funzione vapore. Ideale per diversi tipi di piatti, dal pane al pesce.



Funzioni automatiche per Pane&Dolci

Una volta selezionata la funzione, la durata e la temperatura vengono impostate automaticamente.

Il ciclo di cottura per il pane ha una durata di 1 ora, per la pasta frolla di 45 minuti



Funzione Pizza

Per ottenere pizza deliziose senza sforzi, selezionare il programma e poi regolare tempo e temperatura del ciclo di cottura.



FlexiClean Pack

SmartClean: un ciclo di pulizia rapido ed **ecologico** che utilizza il vapore per ammorbidire il grasso per un'esperienza di pulizia senza sforzo.

Pulizia Pirolitica: un **ciclo ad alta temperatura** che trasforma i residui di cibo in cenere, per poterli rimuovere senza fatica.



SoftClosing Door










Chiusura ammortizzata della porta.



Guide telescopiche

Consentono di inserire ed estrarre facilmente griglie e teglie all'interno del forno.



ELEMENTS	URBAN	ABSOLUTE	TOUCH
<p>FORNI</p>  <p>OMSK58RU1SB FORNO MULTIFUNZIONE</p>	<p>FORNI</p>  <p>AKZ9 635 NB FORNO MULTIFUNZIONE PIROLITICO</p>	<p>FORNI</p>  <p>AKZ9S 8270 FB FORNO MULTIFUNZIONE</p> <p><i>Disponibile da maggio 2024</i></p>	<p>FORNI</p>  <p>W6 OS4 4S1 H BL FORNO MULTIFUNZIONE AUTOPULENTE</p>
<p>MICROONDE</p>  <p>W67 MN840 NB MICROONDE CON GRILL</p>	<p>MICROONDE</p>  <p>AMW 731/NB MICROONDE CON GRILL</p>	<p>MICROONDE</p>  <p>AKZ9S 8220 FB FORNO MULTIFUNZIONE</p> <p><i>Disponibile da maggio 2024</i></p> <p>MICROONDE</p>  <p>AMW 6440 FB MICROONDE CON GRILL</p>	<p>MICROONDE</p>  <p>W6 MD440 NB MICROONDE CON GRILL</p>

E MICROONDE

W6

TOUCH

FORNI



W6 OS4 4S1 P
FORNO CON VAPORE PIROLITICO

MANOPOLE

FORNI



W6 OM5 4S1 P
FORNO MULTIFUNZIONE PIROLITICO

W6 BLACK FIBER

FORNI



W6 OM4 4S1 P BSS
FORNO MULTIFUNZIONE

MICROONDE



W6 MW461
MICROONDE COMBINATO



W6 MD440
MICROONDE COMBINATO



W6 MN840
MICROONDE CON GRILL



W6 OM4 4S1 H BSS
FORNO MULTIFUNZIONE

MICROONDE



W6 MD440 BSS
MICROONDE COMBINATO

FORNI



W6 OM5 4S H
FORNO MULTIFUNZIONE IDROLITICO

MICROONDE



W6 MN840
MICROONDE CON GRILL



W6 MW561
MICROONDE COMBINATO

W9

MANIGLIA ESTERNA - DISPLAY TFT

FORNI



W9 OP2 4S2 H
FORNO CON VAPORE PURO IDROLITICO

MICROONDE



W9 MD260 IXL
MICROONDE COMBINATO



W9 MW261 IXL
MICROONDE COMBINATO

W9I

MANIGLIA INTEGRATA

FORNI



W9I OM2 4S1 H
FORNO MULTIFUNZIONE IDROLITICO

MICROONDE



W9I MW261
MICROONDE COMBINATO



MADE IN ITALY

W9 OP2 4S2 H

FORNO MULTIFUNZIONE CON VAPORE - W9



CARATTERISTICHE PRINCIPALI

- **Smart Display, TFT 3,5"**
- **6thSenseLive App**
- Vetro nero e cornice porta iXelium
- Maniglia esterna W Collection

FUNZIONI DI COTTURA

- Tecnologia **6° SENSO**
- Fino a 60 combinazioni di cottura **6° SENSO** + 5 funzioni manuali + 6 funzioni speciali
- Cook4
- Ready2Cook
- Funzione autopulente SmartClean
- **SteamSense+**: vapore al 25, 50, 75 e 100%
- Funzione pizza

ALTRE CARATTERISTICHE

- Cavità 73 L
- Chiusura rallentata SoftClosing+
- Guide telescopiche (2 livelli)
- Cassetto integrato Push Push per carico acqua
- Sensore livello acqua (pieno, medio, vuoto)
- Ugello per scarico acqua
- Capacità serbatoio acqua: 1,5 L

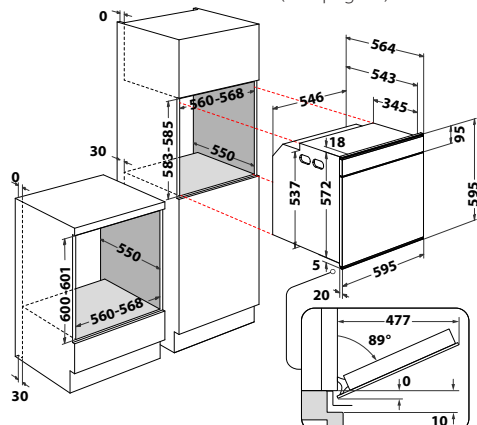
ACCESSORI IN DOTAZIONE

- Teglia standard, Teglia profonda, Teglia per cottura a vapore, 1 Griglia

ABBINAMENTI

- MWO in colonna: **W9 MD260 IXL, W9 MW261 IXL**

- Registra il tuo prodotto per **10 ANNI DI SERVIZI DI RIPARAZIONE A PREZZO FISSO FORFETTARIO SENZA COSTO DEI RICAMBI** (info pag. 16)



62

PREZZO LISTINO: € 2.070
PREZZO PROMO CONSIGLIATO: € 1.863



MADE IN ITALY

W9I OM2 4S1 H

FORNO MULTIFUNZIONE - W9



CARATTERISTICHE PRINCIPALI

- **Smart Display, TFT 3,5"**
- **6thSenseLive App**
- Vetro nero e cornice porta inox antimpronta
- Maniglia integrata WCollection

FUNZIONI DI COTTURA

- Tecnologia **6° SENSO**
- Fino a 60 combinazioni di cottura **6° SENSO** + 5 funzioni manuali + 6 funzioni speciali
- Cook4
- Ready2Cook
- Funzione autopulente SmartClean
- Funzione pizza

ALTRE CARATTERISTICHE

- Cavità 73 L
- Chiusura ammortizzata SoftClosing
- Guide telescopiche (1 livello)

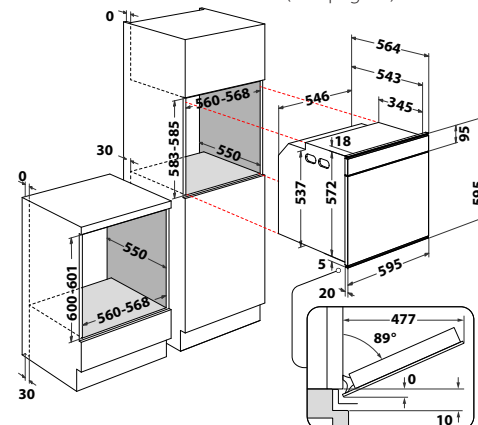
ACCESSORI IN DOTAZIONE

- Teglia standard, Teglia profonda, 2 Griglie

ABBINAMENTI

- MWO in colonna: **W9I MW261**

- Registra il tuo prodotto per **10 ANNI DI SERVIZI DI RIPARAZIONE A PREZZO FISSO FORFETTARIO SENZA COSTO DEI RICAMBI** (info pag. 16)



PREZZO LISTINO: € 1.520
PREZZO PROMO CONSIGLIATO: € 1.368



MADE IN ITALY

W6 OS4 4S1 P

FORNO MULTIFUNZIONE CON VAPORE - W6



CARATTERISTICHE PRINCIPALI

- **Display LCD Text Assisted**
- Vetro nero e cornice porta inox antimpronta
- Maniglia esterna W Collection

FUNZIONI DI COTTURA

- Tecnologia **6° SENSO**
- Fino a 40 combinazioni di cottura **6° SENSO** + 5 funzioni manuali + 5 funzioni speciali
- Cook4
- Ready2Cook
- Sistema autopulente pirolitico
- **SteamSense**: vapore al 25, 50 e 75%
- Funzione pizza

ALTRE CARATTERISTICHE

- Cavità 73 L
- Chiusura ammortizzata SoftClosing
- Guide telescopiche (1 livello)
- Cassetto integrato Push Push per carico acqua
- Sensore livello acqua (pieno, medio, vuoto)
- Ugello per scarico acqua
- Capacità serbatoio acqua: 1,5 L

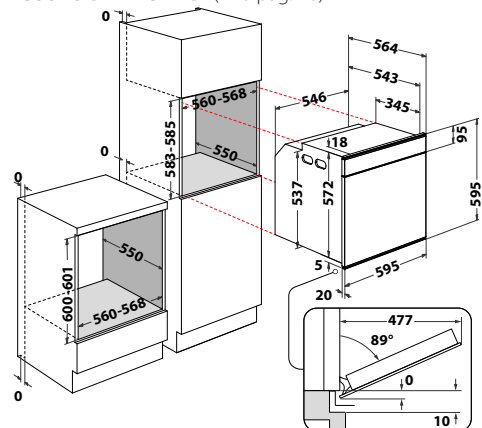
ACCESSORI IN DOTAZIONE

- Teglia standard, Teglia profonda, 2 Griglie

ABBINAMENTI

- MWO in colonna: **W6 MW461, W6 MN840, W6 MD440**

- Registra il tuo prodotto per **10 ANNI DI SERVIZI DI RIPARAZIONE A PREZZO FISSO FORFETTARIO SENZA COSTO DEI RICAMBI** (info pag. 16)



PREZZO LISTINO: € 1.650

PREZZO PROMO CONSIGLIATO: € 1.485



MADE IN ITALY

W6 OS4 4S1 H BL

FORNO MULTIFUNZIONE CON VAPORE - W6



CARATTERISTICHE PRINCIPALI

- **Display LCD Text Assisted**
- Finitura colore nero
- Maniglia esterna W Collection

FUNZIONI DI COTTURA

- Tecnologia **6° SENSO**
- Fino a 40 combinazioni di cottura **6° SENSO** + 5 funzioni manuali + 5 funzioni speciali
- Cook4
- Ready2Cook
- Funzione autopulente SmartClean
- **SteamSense**: vapore al 25, 50 e 75%
- Funzione pizza

ALTRE CARATTERISTICHE

- Cavità 73 L
- Chiusura ammortizzata SoftClosing
- Guide telescopiche (1 livello)
- Cassetto integrato Push Push per carico acqua
- Sensore livello acqua (pieno, medio, vuoto)
- Ugello per scarico acqua
- Capacità serbatoio acqua: 1,5 L

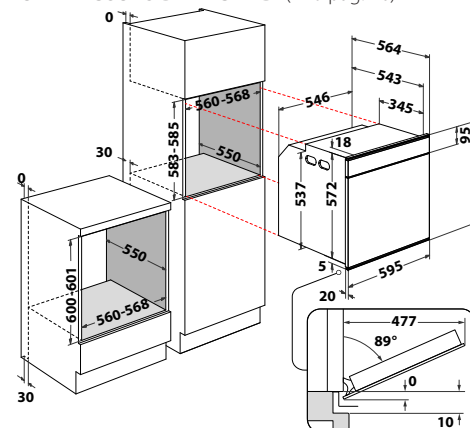
ACCESSORI IN DOTAZIONE

- Teglia standard, Teglia profonda, 2 Griglie

ABBINAMENTI

- MWO in colonna: **W6 MD440 NB**

- Registra il tuo prodotto per **10 ANNI DI SERVIZI DI RIPARAZIONE A PREZZO FISSO FORFETTARIO SENZA COSTO DEI RICAMBI** (info pag. 16)



PREZZO LISTINO: € 1.520

PREZZO PROMO CONSIGLIATO: € 1.368



MADE IN ITALY

W6 OM4 4S1 P BSS

FORNO MULTIFUNZIONE - W6 BLACK FIBER



CARATTERISTICHE PRINCIPALI

- **Display LCD Text Assisted**
- Finitura black fiber
- Maniglia esterna W Collection

FUNZIONI DI COTTURA

- Tecnologia **6° SENSO**
- Fino a 40 combinazioni di cottura 6° SENSO + 5 funzioni manuali + 5 funzioni speciali
- Funzioni speciali
- Cook4
- Ready2Cook
- Sistema autopulente pirolitico
- Funzione pizza

ALTRE CARATTERISTICHE

- Cavità 73 L
- Chiusura ammortizzata SoftClosing
- Guide telescopiche (1 livello)

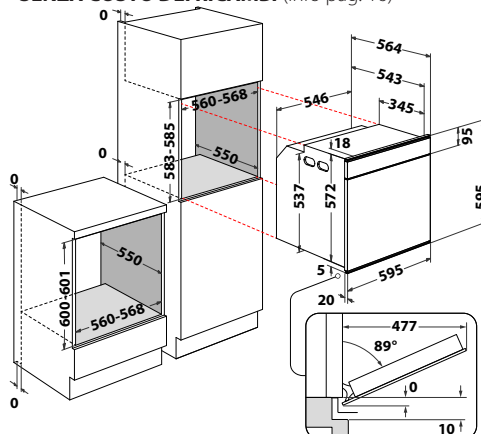
ACCESSORI IN DOTAZIONE

- Teglia standard, Teglia profonda, 2 Griglie

ABBINAMENTI

- MWO in colonna: **W6 MD440 BSS**

- Registra il tuo prodotto per **10 ANNI DI SERVIZI DI RIPARAZIONE A PREZZO FISSO FORFETTARIO SENZA COSTO DEI RICAMBI** (info pag. 16)



PREZZO LISTINO: € 1.320
PREZZO PROMO CONSIGLIATO: € 1.188



MADE IN ITALY

W6 OM4 4S1 H BSS

FORNO MULTIFUNZIONE - W6 BLACK FIBER



CARATTERISTICHE PRINCIPALI

- **Display LCD Text Assisted**
- Finitura black fiber
- Maniglia esterna W Collection

FUNZIONI DI COTTURA

- Tecnologia **6° SENSO**
- Fino a 40 combinazioni di cottura 6° SENSO + 5 funzioni manuali + 5 funzioni speciali
- Funzioni speciali
- Cook4
- Ready2Cook
- Funzione autopulente SmartClean
- Funzione pizza

ALTRE CARATTERISTICHE

- Cavità 73 L
- Chiusura ammortizzata SoftClosing
- Guide telescopiche (1 livello)

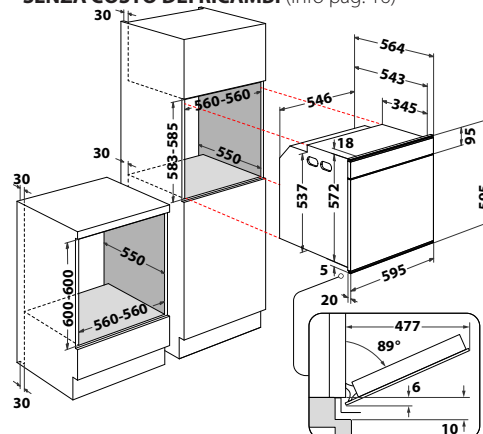
ACCESSORI IN DOTAZIONE

- Teglia standard, Teglia profonda, 2 Griglie

ABBINAMENTI

- MWO in colonna: **W6 MD440 BSS**

- Registra il tuo prodotto per **10 ANNI DI SERVIZI DI RIPARAZIONE A PREZZO FISSO FORFETTARIO SENZA COSTO DEI RICAMBI** (info pag. 16)



PREZZO LISTINO: € 1.180
PREZZO PROMO CONSIGLIATO: € 1.062



W6 OM5 4S1 P

FORNO MULTIFUNZIONE - W6



CARATTERISTICHE PRINCIPALI

- **Display LCD Text Assisted**
- Vetro nero e cornice porta inox antimpronta
- Maniglia esterna W Collection
- Manopole Push Push a scomparsa

FUNZIONI DI COTTURA

- Tecnologia **6° SENSO**
- Fino a 40 combinazioni di cottura **6° SENSO** + 5 funzioni manuali + 5 funzioni speciali
- Cook4
- Ready2Cook
- Sistema autopulente pirolitico
- Funzione pizza

ALTRE CARATTERISTICHE

- Cavità 73 L
- Chiusura ammortizzata SoftClosing
- Guide telescopiche (1 livello)

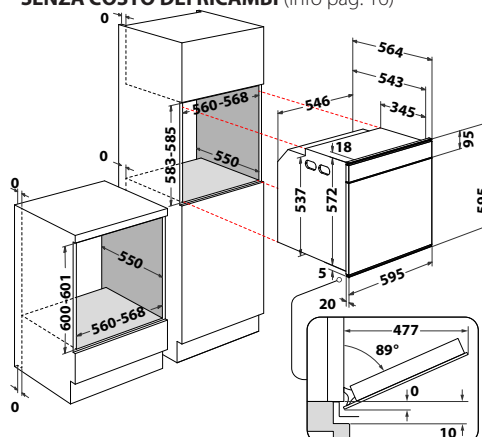
ACCESSORI IN DOTAZIONE

- Teglia standard, Teglia profonda, 2 Griglie

ABBINAMENTI

- MWO in colonna: **W6 MW461, W6 MN840, W6 MD440**

- Registra il tuo prodotto per **10 ANNI DI SERVIZI DI RIPARAZIONE A PREZZO FISSO FORFETTARIO SENZA COSTO DEI RICAMBI** (info pag. 16)



PREZZO LISTINO: € 1.220

PREZZO PROMO CONSIGLIATO: € 1.098



W6 OM5 4S H

FORNO MULTIFUNZIONE - W6



CARATTERISTICHE PRINCIPALI

- **Display LCD Text Assisted**
- Vetro nero e cornice porta inox antimpronta
- Maniglia esterna W Collection
- Manopole Push Push a scomparsa

FUNZIONI DI COTTURA

- Tecnologia **6° SENSO**
- Fino a 40 combinazioni di cottura **6° SENSO** + 5 funzioni manuali + 5 funzioni speciali
- Cook4
- Ready2Cook
- Funzione autopulente SmartClean
- Funzione pizza

ALTRE CARATTERISTICHE

- Cavità 73 L
- Chiusura ammortizzata SoftClosing

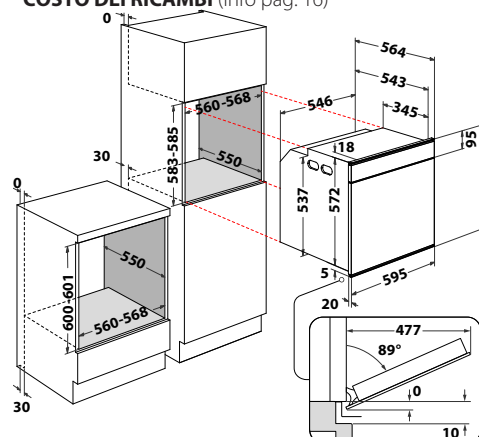
ACCESSORI IN DOTAZIONE

- Teglia standard, Teglia profonda, 2 Griglie

ABBINAMENTI

- MWO in colonna: **W6 MN840, W6 MW561**
- Forno: **W6 OM5 4S1 P**

- Registra il tuo prodotto per **10 ANNI DI SERVIZI DI RIPARAZIONE A PREZZO FISSO FORFETTARIO SENZA COSTO DEI RICAMBI** (info pag. 16)



PREZZO LISTINO: € 1.040

PREZZO PROMO CONSIGLIATO: € 936



MADE IN ITALY

Accessorio acquistabile
tramite Service:
Vassoio Air Fry
codice C00861223

Disponibile da maggio 2024

AKZ9S 8270 FB

NEW

FORNO MULTIFUNZIONE - ABSOLUTE

**CARATTERISTICHE PRINCIPALI**

- **Display LCD Text Assisted**
- Finitura Nero

FUNZIONI DI COTTURA

- Tecnologia **6° SENSO**
- 8 funzioni di cottura
- Funzioni speciali
- 39 funzioni di cottura
- Cook3
- Ready2Cook
- Funzione autopulente **FlexiClean Pack**
- **SteamSense**: vapore al 25 e 50%
- Funzione pizza

ALTRE CARATTERISTICHE

- Cavità 73 L
- Chiusura ammortizzata SoftClosing
- Guide telescopiche (1 livello)
- Pannello comandi 9,7 cm
- Cassetto integrato per carico acqua
- Sensore livello acqua (pieno, medio, vuoto)
- Capacità serbatoio acqua: 250 ml

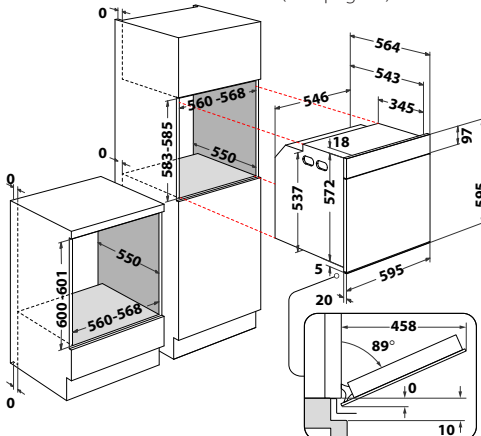
ACCESSORI IN DOTAZIONE

- Teglia standard, Teglia profonda, 1 Griglia

ABBINAMENTI

- MWO in colonna: **AMW 6440 FB**

- Registra il tuo prodotto per **10 ANNI DI SERVIZI DI RIPARAZIONE A PREZZO FISSO FORFETTARIO SENZA COSTO DEI RICAMBI** (info pag. 16)



66

PREZZO LISTINO: € 1.420

PREZZO PROMO CONSIGLIATO: € 1.323



MADE IN ITALY

Accessorio acquistabile
tramite Service:
Vassoio Air Fry
codice C00861223

Disponibile da maggio 2024

AKZ9S 8220 FB

NEW

FORNO MULTIFUNZIONE - ABSOLUTE

**CARATTERISTICHE PRINCIPALI**

- **Display LCD Text Assisted**
- Finitura Nero

FUNZIONI DI COTTURA

- Tecnologia **6° SENSO**
- 8 funzioni di cottura
- Funzioni speciali
- 39 funzioni di cottura
- Cook3
- Ready2Cook
- Funzione autopulente SmartClean
- **SteamSense**: vapore al 25 e 50%
- Funzione pizza

ALTRE CARATTERISTICHE

- Cavità 73 L
- Chiusura ammortizzata SoftClosing
- Guide telescopiche (1 livello)
- Pannello comandi 9,7 cm
- Cassetto integrato per carico acqua
- Sensore livello acqua (pieno, medio, vuoto)
- Capacità serbatoio acqua: 250 ml

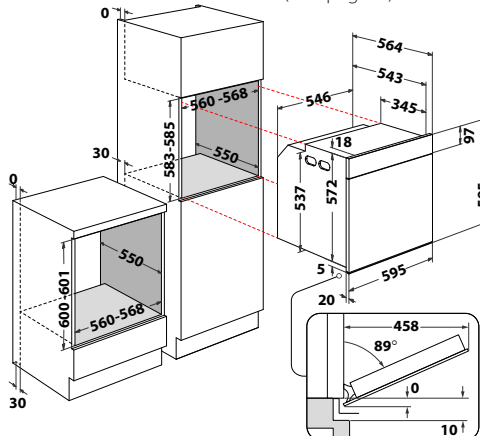
ACCESSORI IN DOTAZIONE

- Teglia standard, Teglia profonda, 1 Griglia

ABBINAMENTI

- MWO in colonna: **AMW 6440 FB**

- Registra il tuo prodotto per **10 ANNI DI SERVIZI DI RIPARAZIONE A PREZZO FISSO FORFETTARIO SENZA COSTO DEI RICAMBI** (info pag. 16)



PREZZO LISTINO: € 1.300

PREZZO PROMO CONSIGLIATO: € 1.215



MADE IN ITALY

AKZ9 635 NB

FORNO MULTIFUNZIONE - URBAN



CARATTERISTICHE PRINCIPALI

- Linea estetica Urban
- Programmatore elettronico con tecnologia **6° SENSE**
- Finitura nera
- Maniglia esterna
- Manopola centrale

FUNZIONI DI COTTURA

- Tecnologia **6° SENSE**
- 16 funzioni di cottura
- Cook3
- Ready2Cook
- Sistema autopulente pirolitico
- Funzione pizza

ALTRE CARATTERISTICHE

- Cavità 73 L
- Controporta Full Glass
- Pannello comandi 9,7 cm

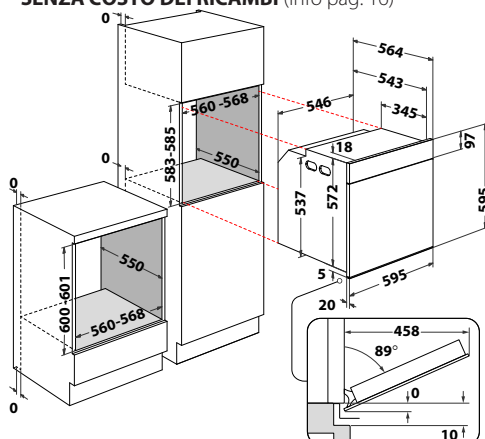
ACCESSORI IN DOTAZIONE

- Teglia standard, Teglia profonda, 1 Griglia

ABBINAMENTI

- MWO in colonna: **AMW 731/NB**

- Registra il tuo prodotto per **10 ANNI DI SERVIZI DI RIPARAZIONE A PREZZO FISSO FORFETTARIO SENZA COSTO DEI RICAMBI** (info pag. 16)



PREZZO LISTINO: € 1.040

PREZZO PROMO CONSIGLIATO: € 936



NEW

OMSK58RU1SB

FORNO MULTIFUNZIONE - ELEMENTS



CARATTERISTICHE PRINCIPALI

- Display digitale con cifre color Bianco
- Finitura Nero
- Manopole Push Push a scomparsa

FUNZIONI DI COTTURA

- 12 funzioni totali
- Funzioni speciali
- 10 funzioni di cottura
- Cook3
- Funzione pizza
- Funzione autopulente **FlexiClean Pack**
- Steam+

ALTRE CARATTERISTICHE

- Cavità 71 L
- Chiusura ammortizzata SoftClosing
- Guide telescopiche (1 livello)

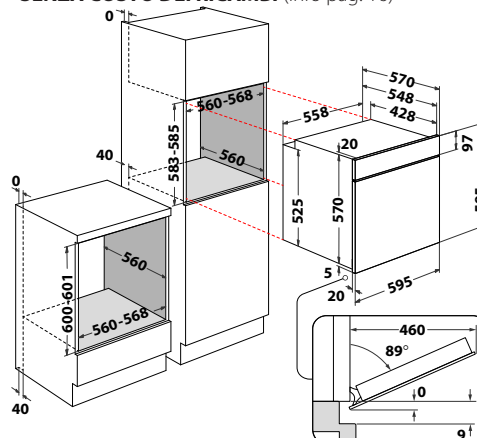
ACCESSORI IN DOTAZIONE

- Teglia standard, Teglia profonda, 1 Griglia

ABBINAMENTI

- MWO in colonna: **W67 MN840 NB**

- Registra il tuo prodotto per **10 ANNI DI SERVIZI DI RIPARAZIONE A PREZZO FISSO FORFETTARIO SENZA COSTO DEI RICAMBI** (info pag. 16)



PREZZO LISTINO: € 1.000

PREZZO PROMO CONSIGLIATO: € 900

FORNI A VAPORE	W SUITE
CODICE PRODOTTO	W9 OP2 4S2 H
EAN Code	8003437835049
Linea estetica	W9
Colori/Finitura	Vetro nero e cornice porta Ixelium
Maniglia	Nuova maniglia esterna W Collection
PRESTAZIONI	
Classe di efficienza energetica	A+
Consumo di energia - funzione statica (kWh/ciclo)	0.91
Consumo di energia - funzione termoventilata (kWh/ciclo)	0.7
CAVITÀ	
Sistema di pulizia	SmartClean
Dimensione della cavità (lt)	73
Superficie di cottura (cm ²)	1200
Tipo di cavità	Flat
TIPO DI DISPLAY	
Interfaccia	Smart Display, TFT 3,5" 16 colorful
Manopole	-
Connettività - 6thSenseLive App	•
FUNZIONI	
Numero totale funzioni	89
Numero funzioni Manuali	6
Statico	•
Grill	•
TurboGrill	•
Ventilato- funzione pasticceria	•
Termoventilato	•
Preriscaldamento rapido	•
Numero funzioni Speciali	6
Scongelamento (solo ventola fredda)	•
Mantenere in caldo	•
Lievitazione	•
Piatti Pronti	•
Maxi Cooking	•
ECO Termoventilato	•
Numero funzioni Piatti Surgelati	6
Numero funzioni 6° SENSO	36
Numero funzioni 6° Senso SteamSense+	24
Numero funzioni 6° Senso SteamSense	4
Numero funzioni manuali Steam	4 (puro/alto/medio/basso)
Funzione Decalcificatore e Scarico Acqua	2
Numero funzioni BakeSense	-
Numero ricette con Termosonda	-
Numero funzioni Cook 4	4
Ready2Cook	•
Numero funzioni di pulizia	1, Smartclean
Preferiti	•
STRUTTURA PORTA	
Controporta	Premium Full Glass
Numero vetri	3
Cerniere	Soft closing +
Sicurezza bambini (blocco comandi)	•
Blocco porta (in pirolisi)	-
Porta removibile ventilata	
CARATTERISTICHE PER STEAMSENSE+ E STEAMSENSE	
SteamSense+	• 100% vapore
SteamSense	• 3 livelli (basso, medio, alto)
Carico acqua per SteamSense+ e SteamSense	Cassetto integrato Push Push
Capacità serbatoio acqua per SteamSense+ e SteamSense (lt)	1,5
Sensore livello acqua per SteamSense+ e SteamSense	• (pieno, medio, vuoto)
Potere del vapore (W)	1500
Drain - scarico acqua	Ugello
CARATTERISTICHE PER BAKESENSE	
BakeSense	-
ALTRE CARATTERISTICHE	
Gestione della temperatura	Elettronica
Programmatore inizio/fine cottura	•
Contaminuti	•
Ventilazione di sicurezza	Tangenziale
Illuminazione interna	1 luce laterale
ACCESSORI	
Griglia	1
Leccarda / Leccarda profonda	1/1
Vassoio forato	1
Guide telescopiche	2 Livelli
Termosonda	-
DATI TECNICI	
Potenza massima nominale (W) Regolabile	3650/2600
Potenza grill (W)	2450
Temperatura massima cottura (°C)	250
Tensione (V) -Corrente (A) / Regolabile	16/13
Frequenza (Hz)	50/60
DIMENSIONI	
Dimensioni del prodotto AxLxP (mm)	595x595x564
Dim.del vano per l'incasso AxLxP (mm)	600x560x550
Dimensioni prodotto imballato AxLxP (mm)	690x630x650
Peso netto/lordo kg	40,5/42,5

FORNI A VAPORE	W SUITE	
	W6 OS4 4S1 P	W6 OS4 4S1 H BL
CODICE PRODOTTO	W6 OS4 4S1 P	W6 OS4 4S1 H BL
EAN Code	8003437834660	8003437835155
Linea estetica	W6	W6
Colori/Finitura	Vetro nero e cornice porta Inox Antimpronta	Vetro nero e cornice porta Inox Antimpronta
Maniglia	Nuova maniglia esterna W Collection	Nuova maniglia esterna W Collection
PRESTAZIONI		
Classe di efficienza energetica	A+	A+
Consumo di energia - funzione statica (kWh/ciclo)	0.91	0.91
Consumo di energia - funzione termoventilata (kWh/ciclo)	0.7	0.7
CAVITÀ		
Sistema di pulizia	Pirolitico	SmartClean
Dimensione della cavità (lt)	73	73
Superficie di cottura (cm²)	1200	1200
Tipo di cavità	Flat	Flat
TIPO DI DISPLAY		
Interfaccia	Assisted Display LCD touch control	Assisted Display LCD touch control
Manopole	-	-
Connettività - 6thSenseLive App	-	-
FUNZIONI		
Numero totale funzioni	60	56
Numero funzioni Manuali	6	6
Statico	•	•
Grill	•	•
TurboGrill	•	•
Ventilato- funzione pasticceria	•	•
Termoventilato	•	•
Preriscaldamento rapido	•	•
Numero funzioni Speciali	5	5
Scongelamento (solo ventola fredda)	•	•
Mantenere in caldo	•	•
Lievitazione	•	•
Piatti Pronti	-	-
Maxi Cooking	•	•
ECO Termoventilato	•	•
Numero funzioni Piatti Surgelati	6	6
Numero funzioni 6° SENSO	29	29
Numero funzioni 6° Senso SteamSense+	-	-
Numero funzioni 6° Senso SteamSense	-	-
Numero funzioni manuali Steam	3	3 (alto/medio/basso)
Funzione Decalcificatore e Scarico Acqua	2	2
Numero funzioni BakeSense	-	-
Numero ricette con Termosonda	-	-
Numero funzioni Cook 4	4	4
Ready2Cook	•	•
Numero funzioni di pulizia	2, Pirolisi	1, Smartclean
Preferiti	•	•
STRUTTURA PORTA		
Controporta	Full Glass	Full Glass
Numero vetri	4	3
Cerniere	Soft closing	Soft closing
Sicurezza bambini (blocco comandi)	•	•
Blocco porta (in pirolisi)	•	-
Porta removibile ventilata	-	-
CARATTERISTICHE PER STEAMSENSE+ E STEAMSENSE		
SteamSense+	-	-
SteamSense	• 3 livelli (basso, medio, alto)	• 3 livelli (basso, medio, alto)
Carico acqua per SteamSense+ e SteamSense	Cassetto integrato Push Push	Cassetto integrato Push Push
Capacità serbatoio acqua per SteamSense+ e SteamSense (lt)	1,5	1,5
Sensore livello acqua per SteamSense+ e SteamSense	• (pieno, medio, vuoto)	• (pieno, medio, vuoto)
Potere del vapore (W)	1500	1500
Drain - scarico acqua	Ugello	Ugello
CARATTERISTICHE PER BAKESENSE		
BakeSense	-	-
ALTRE CARATTERISTICHE		
Gestione della temperatura	Elettronica	Elettronica
Programmatore inizio/fine cottura	•	•
Contaminuti	•	•
Ventilazione di sicurezza	Tangenziale	Tangenziale
Illuminazione interna	1 luce laterale	1 luce laterale
ACCESSORI		
Griglia	1	1
Leccarda / Leccarda profonda	1/1	1/1
Vassoio forato	-	-
Guide telescopiche	1 Livello	1 Livello
Termosonda	-	-
DATI TECNICI		
Potenza massima nominale (W) Regolabile	3650/2600	3650/2600
Potenza grill (W)	2450	2450
Temperatura massima cottura (°C)	250	250
Tensione (V) -Corrente (A) / Regolabile	16/13	16/13
Frequenza (Hz)	50/60	50/60
DIMENSIONI		
Dimensioni del prodotto AxLxP (mm)	595x595x564	595x595x564
Dim.del vano per l'incasso AxLxP (mm)	600x560x550	600x560x550
Dimensioni prodotto imballato AxLxP (mm)	690x630x650	690x630x650
Peso netto/lordo kg	40,5/42,5	40,5/42,5

FORNI MULTIFUNZIONE	W SUITE
CODICE PRODOTTO	W9I OM2 4S1 H
EAN Code	8003437834912
Linea estetica	W9
Colori/Finitura	Vetro nero e profilato inox
Maniglia	Integrata
PRESTAZIONI	
Classe di efficienza energetica	A+
Consumo di energia - funzione statica (kWh/ciclo)	0.91
Consumo di energia - funzione termoventilata (kWh/ciclo)	0.7
CAVITÀ	
Sistema di pulizia	SmartClean
Dimensione della cavità (lt)	73
Superficie di cottura (cm ²)	1200
Tipo di cavità	Flat
TIPO DI DISPLAY	
Interfaccia	Smart Display, TFT 3,5" 16 colorful
Manopole	-
Connettività - 6thSenseLive App	•
FUNZIONI	
Numero totale funzioni	63
Numero funzioni Manuali	6
Statico	•
Grill	•
TurboGrill	•
Ventilato- funzione pasticceria	•
Termoventilato	•
Preriscaldamento rapido	•
Numero funzioni Speciali	6
Scongelamento (solo ventola fredda)	•
Mantenere in caldo	•
Lievitazione	•
Piatti Pronti	•
Maxi Cooking	•
ECO Termoventilato	•
Numero funzioni Piatti Surgelati	6
Numero funzioni 6° SENSO	40
Numero funzioni 6° Senso SteamSense+	-
Numero funzioni 6° Senso SteamSense	-
Numero funzioni manuali Steam	-
Funzione Decalcificatore e Scarico Acqua	-
Numero funzioni BakeSense	-
Numero ricette con Termosonda	-
Numero funzioni Cook 4	4
Ready2Cook	•
Numero funzioni di pulizia	1, Smartclean
Preferiti	•
STRUTTURA PORTA	
Controporta	Premium Full Glass
Numero vetri	3
Cerniere	Soft closing
Sicurezza bambini (blocco comandi)	•
Blocco porta (in pirolisi)	-
Porta removibile ventilata	-
CARATTERISTICHE PER STEAMSENSE+ E STEAMSENSE	
SteamSense+	-
SteamSense	-
Carico acqua per SteamSense+ e SteamSense	-
Capacità serbatoio acqua per SteamSense+ e SteamSense	-
Sensore livello acqua per SteamSense+ e SteamSense	-
Potere del vapore (W)	-
Drain - scarico acqua	-
CARATTERISTICHE PER BAKESENSE	
BakeSense	-
ALTRE CARATTERISTICHE	
Gestione della temperatura	Elettronica
Programmatore inizio/fine cottura	•
Contaminuti	•
Ventilazione di sicurezza	Tangenziale
Illuminazione interna	1 luce posteriore
ACCESSORI	
Griglia	2
Leccarda / Leccarda profonda	1/1
Vassoio forato	-
Guide telescopiche	1 Livello
Termosonda	-
DATI TECNICI	
Potenza massima nominale (W) Regolabile	3650/2600
Potenza grill (W)	2450
Temperatura massima cottura (°C)	250
Tensione (V) -Corrente (A) / Regolabile	16/13
Frequenza (Hz)	50/60
DIMENSIONI	
Dimensioni del prodotto AxLxP (mm)	595x595x564
Dim.del vano per l'incasso AxLxP (mm)	600x560x550
Dimensioni prodotto imballato AxLxP (mm)	690x630x650
Peso netto/lordo kg	40,5/42,5

FORNI MULTIFUNZIONE	W SUITE	
	W6 OM4 4S1 P BSS	W6 OM4 4S1 H BSS
CODICE PRODOTTO	W6 OM4 4S1 P BSS	W6 OM4 4S1 H BSS
EAN Code	8003437835148	8003437835261
Linea estetica	W6	W6
Colori/Finitura	Black Fiber	Black Fiber
Maniglia	Nuova maniglia esterna W Collection	Nuova maniglia esterna W Collection
PRESTAZIONI		
Classe di efficienza energetica	A+	A+
Consumo di energia - funzione statica (kWh/ciclo)	0.91	0.91
Consumo di energia - funzione termoventilata (kWh/ciclo)	0.7	0.7
CAVITÀ		
Sistema di pulizia	Pirolitico	Idrolisi
Dimensione della cavità (lt)	73	73
Superficie di cottura (cm ²)	1200	1200
Tipo di cavità	Piatto	Piatto
TIPO DI DISPLAY		
Interfaccia	Display LCD Text Assisted	Display LCD Text Assisted
Manopole	-	-
Connettività - 6thSenseLive App	-	-
FUNZIONI		
Numero totale funzioni	53	54
Numero funzioni Manuali	5	5
Statico	•	•
Grill	•	•
TurboGrill	•	•
Ventilato- funzione pasticceria	•	•
Termoventilato	•	•
Steam+	6	6
Numero funzioni Speciali	5	5
Scongelamento (solo ventola fredda)	•	•
Mantenere in caldo	•	•
Lievitazione	•	•
Piatti Pronti	•	•
Maxi Cooking	•	•
ECO Termoventilato	•	•
Numero funzioni Piatti Surgelati		
Numero funzioni 6° SENSO	33	33
Numero funzioni 6° Senso SteamSense+		
Numero funzioni 6° Senso SteamSense		
Numero funzioni manuali Steam		
Funzione Decalcificatore e Scarico Acqua		
Numero funzioni BakeSense		
Numero ricette con Termosonda		
Numero funzioni Cook 4		
Ready2Cook	•	•
Numero funzioni di pulizia		
Preferiti		
STRUTTURA PORTA		
Controporta	Full glass ventilated	Full glass ventilated
Numero vetri		
Cerniere	Soft closing	Soft closing
Sicurezza bambini (blocco comandi)	•	•
Blocco porta (in pirolisi)	•	•
Porta removibile ventilata		
CARATTERISTICHE PER STEAMSENSE+ E STEAMSENSE		
SteamSense+	-	-
SteamSense	-	-
Carico acqua per SteamSense+ e SteamSense		
Capacità serbatoio acqua per SteamSense+ e SteamSense		
Sensore livello acqua per SteamSense+ e SteamSense		
Potere del vapore (W)		
Drain - scarico acqua		
CARATTERISTICHE PER BAKESENSE		
BakeSense	-	-
ALTRE CARATTERISTICHE		
Gestione della temperatura	Elettronico	Elettronico
Programmatore inizio/fine cottura	•	•
Contaminuti		
Ventilazione di sicurezza	Ventilazione tangenziale	Ventilazione tangenziale
Illuminazione interna	1 luce laterale	1 luce laterale
ACCESSORI		
Griglia	2	2
Leccarda / Leccarda profonda	1/1	1/1
Vassoio forato		
Guide telescopiche	1 Livello	1 Livello
Termosonda		
DATI TECNICI		
Potenza massima nominale (W) Regolabile	3650 / 2600	3650 / 2600
Potenza grill (W)	2450	2450
Temperatura massima cottura (°C)	250	250
Tensione (V) -Corrente (A) / Regolabile		
Frequenza (Hz)	50/60	50/60
DIMENSIONI		
Dimensioni del prodotto AxLxP (mm)	595x595x564	595x595x564
Dim.del vano per l'incasso AxLxP (mm)	600x560x550	600x560x550
Dimensioni prodotto imballato AxLxP (mm)	690x630x650	690x630x650
Peso netto/lordo kg	42,5/40,5	42,5/40,5

FORNI MULTIFUNZIONE	W SUITE	
CODICE PRODOTTO	W6 OM5 4S1 P	W6 OM5 4S H
EAN Code	8003437834394	8003437834523
Linea estetica	W6	W6
Colore/Finitura	Vetro nero e cornice porta Inox Antimpronta	Vetro nero e cornice porta Inox Antimpronta
Maniglia	Nuova maniglia esterna W Collection	Nuova maniglia esterna W Collection
PRESTAZIONI		
Classe di efficienza energetica	A+	A+
Consumo di energia - funzione statica (kWh/ciclo)	0.91	0.91
Consumo di energia - funzione termoventilata (kWh/ciclo)	0.7	0.7
CAVITÀ		
Sistema di pulizia	Pirolitico	SmartClean
Dimensione della cavità (lt)	73	73
Superficie di cottura (cm ²)	1200	1200
Tipo di cavità	Flat	Flat
TIPO DI DISPLAY		
Interfaccia	Assisted Display LCD e manopole Push Push 2, Push Push millerighe nere	Assisted Display LCD e manopole Push Push 2, Push Push millerighe nere
Manopole		
Connettività - 6th Sense Live App	-	-
FUNZIONI		
Numero totale funzioni	56	55
Numero funzioni Manuali	6	6
Statico	•	•
Grill	•	•
TurboGrill	•	•
Ventilato- funzione pasticceria	•	•
Termoventilato	•	•
Preriscaldamento rapido	•	•
Numero funzioni Speciali	5	5
Scongelamento (solo ventola fredda)	•	•
Mantenere in caldo	•	•
Lievitazione	•	•
Piatti Pronti	-	-
Maxi Cooking	•	•
ECO Termoventilato	•	•
Numero funzioni Piatti Surgelati	6	6
Numero funzioni 6° SENSO	33	33
Numero funzioni 6° SENSO SteamSense+	-	-
Numero funzioni 6° SENSO SteamSense	-	-
Numero funzioni manuali Steam	-	-
Funzione Decalcificatore e Scarico Acqua	-	-
Numero funzioni BakeSense	-	-
Numero ricette con Termosonda	-	-
Numero funzioni Cook 4	4	4
Ready2Cook	•	•
Numero funzioni di pulizia	2, Pirolisi	1, Smartclean
Preferiti	•	•
STRUTTURA PORTA		
Controporta	Full Glass	Full Glass
Numero vetri	4	3
Cerniere	Soft closing	Soft closing
Sicurezza bambini (blocco comandi)	•	•
Blocco porta (in pirolisi)	•	-
CARATTERISTICHE PER STEAMSENSE+ E STEAMSENSE		
SteamSense+	-	-
SteamSense	-	-
Carico acqua per SteamSense+ e SteamSense	-	-
Capacità serbatoio acqua per SteamSense+ e SteamSense	-	-
Sensore livello acqua per SteamSense+ e SteamSense	-	-
Potere del vapore (W)	-	-
Drain - scarico acqua	-	-
CARATTERISTICHE PER BAKESENSE		
BakeSense	-	-
ALTRE CARATTERISTICHE		
Gestione della temperatura	Elettronica	Elettronica
Programmatore inizio/fine cottura	•	•
Contaminuti	•	•
Ventilazione di sicurezza	Tangenziale	Tangenziale
Illuminazione interna	1 luce posteriore	1 luce posteriore
ACCESSORI		
Griglia	1	1
Leccarda / Leccarda profonda	1/1	1/1
Vassoio forato	-	-
Guide telescopiche	1 Livello	-
Termosonda	-	-
DATI TECNICI		
Potenza massima nominale (W) Regolabile	3650 / 2600	3650 / 2600
Potenza grill (W)	2450	2450
Temperatura massima cottura (°C)	250	250
Tensione (V) - Corrente (A) / Regolabile	16/13	16/13
Frequenza (Hz)	50/60	50/60
DIMENSIONI		
Dimensioni del prodotto AxLxP (mm)	595x595x564	595x595x564
Dim.del vano per l'incasso AxLxP (mm)	600x560x550	600x560x550
Dimensioni prodotto imballato AxLxP (mm)	690x630x650	690x630x650
Peso netto/lordo kg	40,5/42,5	40,5/42,5

FORNI ABSOLUTE	W SUITE	
CODICE PRODOTTO	AKZ9S 8270 FB	AKZ9S 8220 FB
EAN Code	8003437836213	8003437836190
Linea estetica	Absolute inox	Absolute inox
Colore/Finitura	Nero	Nero
Comandi "Touch Control" a sfioramento		
Manopole "push-push" a scomparsa		
Manopole esterne		
PRESTAZIONI		
Classe di efficienza energetica	A+	A+
Consumo di Energia - Funzione statica (kWh/ciclo)	0.90	0.91
Consumo di Energia - Funzione termoventilata (kWh/ciclo)	0.69	0.70
Dimensioni della cavità (lt.)	73	73
Superficie di cottura (cm ²)	1200	1200
TIPOLOGIA		
Numero di funzioni	8	8
Tipo di programmatore		
FUNZIONI TRADIZIONALI		
Statico	•	•
Maxigrill		
Funzione Pasticceria (statico + ventilaz.)	•	•
Turbo grill (grill + ventilazione)	•	•
Scongelamento (solo ventola fredda)		
Cottura Multilivello		
Eco termoventilato	•	•
Illuminazione cavità	•	•
Statico solo resistenza inferiore		
Girarrosto		
FUNZIONI ELETTRONICHE		
Cottura 6°SENSO		
Ready2Cook	•	•
Cook3	•	•
Preriscaldamento Rapido	-	-
Funzione Pizza	•	•
Funzione Pane	-	-
Lievitazione 35°C	-	-
Mantenimento in caldo	-	-
Maxi Cooking	-	-
Cottura preparati surgelati	-	-
Memorizzazione pietanze piu' utilizzate	-	-
Funzione autopulente SMART CLEAN	-	-
Funzione autopulente STAR CLEAN	-	-
Funzione pirolitica di autopulizia	-	-
CARATTERISTICHE PRINCIPALI		
Gestione elettronica della temperatura	•	•
Display digitale	•	•
Orologio analogico	-	-
Programmatore Inizio/Fine Cottura	•	•
Contaminuti a spegnimento automatico	•	•
Numero luci interne da 40W	1	1
Pannelli catalitici	-	-
Grill reclinabile	-	-
Chiusura ammortizzata "Slow Motion"	-	-
Porta "Full Glass"	•	•
Numero vetri	4	4
Ventilazione di sicurezza	radiale	radiale
Termostato di sicurezza	-	-
Sicurezza bambini	•	•
ACCESSORI		
Leccarda profonda	1	1
Piastra dolci	-	-
Griglie	1	1
Kit accessori per induzione	-	-
Girarrosto	-	-
Guide Telescopiche	-	-
Spina	•	•
DATI TECNICI		
Potenza massima nominale (W)	3650/2600	3650/2600
Tensione (V) - Corrente (A)		
Frequenza (Hz)	50/60	50/60
DIMENSIONI		
Dimensioni del prodotto AxLxP (mm)	595x595x564	595x595x564
Dim.del vano per l'incasso AxLxP (mm)	600x560x556	600x560x556
Dimensioni prodotto imballato AxLxP (mm)	690x630x650	690x630x650
Peso netto/lordo kg	40/38	38/36

FORNI URBAN ED ELEMENTS	W SUITE	
CODICE PRODOTTO	AKZ9 635 NB	OMSK58RU1SB
EAN Code	8003437834059	8003437939501
Linea estetica	URBAN	New Actual
Colore/Finitura	Nero	Nero
Comandi "Touch Control" a sfioramento	-	
Manopole "push-push" a scomparsa	-	
Manopole esterne	•, 1	
PRESTAZIONI		
Classe di efficienza energetica	A+	A+
Consumo di Energia - Funzione statica (kWh/ciclo)	0.91	0.89
Consumo di Energia - Funzione termoventilata (kWh/ciclo)	0.82	0.69
Dimensioni della cavità (lt.)	73	71
Superficie di cottura (cm ²)	1200	1020
TIPOLOGIA	MULTI COOK 16	
Numero di funzioni	16	12
Tipo di programmatore	elett. 6° SENSO	
FUNZIONI TRADIZIONALI		
Statico	•	•
Maxigrill	•	
Funzione Pasticceria (statico + ventilaz.)	•	
Turbo grill (grill + ventilazione)	•	•
Scongelamento (solo ventola fredda)	•	
Cottura Multilivello	•	
Eco termoventilato	•	•
Illuminazione cavità	•	•
Statico solo resistenza inferiore	-	
Girarrosto	-	
FUNZIONI ELETTRONICHE		
Cottura 6°SENSO	•, 6 categorie cibo	
Ready2Cook	•	-
Cook3	•	•
Preriscaldamento Rapido	•	-
Funzione Pizza	•, 6° SENSO	•
Funzione Pane	•, 6° SENSO	-
Lievitazione 35°C	•	-
Mantenimento in caldo	•	-
Maxi Cooking	•, 6° SENSO	•
Cottura preparati surgelati	-	-
Memorizzazione pietanze piu' utilizzate	-	-
Funzione autopulente SMART CLEAN	-	-
Funzione autopulente STAR CLEAN	-	-
Funzione pirolitica di autopulizia	•	-
CARATTERISTICHE PRINCIPALI		
Gestione elettronica della temperatura	•	•
Display digitale	•	•
Orologio analogico	-	-
Programmatore Inizio/Fine Cottura	•	•
Contaminuti a spegnimento automatico	•	
Numero luci interne da 40W	1	1
Pannelli catalitici	-	
Grill reclinabile	-	
Chiusura ammortizzata "Slow Motion"	-	
Porta "Full Glass"	•	
Numero vetri	4	3
Ventilazione di sicurezza	radiale	radiale
Termostato di sicurezza	•	
Sicurezza bambini	•	
ACCESSORI		
Leccarda profonda	1	1
Piastra dolci	1	-
Griglie	1	1
Kit accessori per induzione	-	-
Girarrosto	-	-
Guide Telescopiche	optional	1 livello
Spina	•	•
DATI TECNICI		
Potenza massima nominale (W)	3650/2600	3300/2600
Tensione (V) - Corrente (A)	230 - 16/13	
Frequenza (Hz)	50	50/60
DIMENSIONI		
Dimensioni del prodotto AxLxP (mm)	595x595x564	595x595x551
Dim.del vano per l'incasso AxLxP (mm)	600x560x550	600x560x555
Dimensioni prodotto imballato AxLxP (mm)	690x630x650	670x640x650
Peso netto/lordo kg	36/38	28,2/26,9



Microonde

Scegli la rapidità
della cucina
intelligente





Manual Control
All Glass Panelling



Whirlpool

MICROONDE

Scegli qualsiasi
ricetta, e la
tecnologia
6° SENSO ti
consentirà di avere
risultati eccezionali
in metà tempo!¹

FORNI A MICROONDE W Collection

Grazie alla tecnologia brevettata **6° SENSO**, questa linea di forni a microonde è la più intuitiva e pratica di sempre. **Il sensore di umidità 6° SENSO** regola automaticamente il livello di umidità per un risultato sempre perfetto. È possibile ottenere risultati analoghi alla cottura in forno tradizionale grazie a 3 modalità di cottura: Cottura **Steam&Boil 6° SENSO** per cuocere delicatamente verdure, pesce, riso e pasta. **Reheat 6° SENSO** per riscaldare le pietanze pronte, congelate e refrigerate e la cottura **Crisp 6° SENSO** con l'esclusivo piatto crisp, per cotture dorate e croccanti come patatine, pizza, alette di pollo, ecc.



Caratteristiche principali

Combinazioni di cottura **6° SENSO**

Combinazioni di cottura assistita per risultati sempre eccellenti



CrispFry

Per frittiture croccanti e sane



Crisp

Risultati dorati ed extra-croccanti



Forced Air

I benefici della cottura termoventilata nel microonde



Reheat&Defrost

Nessuna pietanza ha mai avuto un gusto altrettanto fresco



Steam&Boil

Cuoci a vapore e bolli a velocità di microonde



6thSenseLive App

Scopri nuove ricette e visualizza tutorial

Risultati perfetti con la *tecnologia* **6° SENSO**

La *tecnologia 6° SENSO* propone una grandissima varietà di combinazioni di cottura da provare e assiste il consumatore passo dopo passo nella preparazione delle ricette per raggiungere i migliori risultati.

La linea W9 con *SmartDisplay* offrono fino a **120** combinazioni di cottura **6° SENSO**. Grazie a tale offerta è possibile organizzare e cucinare in modo intuitivo i propri menu a seconda dello stile di vita e di particolari regimi alimentari: salutistico, etnico, vegetariano, per feste e molto altro ancora. Infine la linea W6 con l'*AssistedTextDisplay* offre fino a **60** combinazioni di cottura.





I microonde Whirlpool garantiscono le **combinazioni di cottura più richieste** e forniscono istruzioni intuitive per una guida chiara e semplice nella preparazione delle ricette. Grande innovazione con massima semplicità di utilizzo per sorprendere e sperimentare in assoluta tranquillità.



Avendo scelto la pietanza giusta, i consumatori vogliono essere certi che verrà cotta nel modo corretto. Qualsiasi sia il loro livello di competenza, i consumatori si attendono che la cottura al microonde sia un metodo semplice, piacevole e rapido di ottenere gli stessi risultati eccellenti, ogni volta. A tale fine i forni a microonde di Whirlpool presentano una selezione di pietanze e si avvalgono della **tecnologia 6° SENSO** capace di comprendere intuitivamente come cuocere ciascuna pietanza alla perfezione. Un modo intelligente di cuocere **pasti sani** che rispettano la consistenza, **il gusto e i nutrienti** di ciascun ingrediente.



CrispFry

Grazie a un algoritmo che combina l'azione di cottura crisp con la cottura termoventilata, la funzione **CrispFry** cuoce pietanze deliziose con una consistenza e un sapore di frittura ma con una ridotta quantità, o in totale assenza, di olio cuocendo quindi in modo più sano rispetto a una cottura in una padella da frittura. Le funzioni **CrispFry**, che comprendono sino a 18 combinazioni di cottura, sono ideali tanto per le pietanze surgelate quanto per le pietanze fresche quali frutti di mare, polpette e verdure fresche.

Funzioni **CrispFry**

- | | | | |
|---------------------------------------|--|-------------------------------|-----------------------------------|
| • Filetto di pesce fritto panato | • Gamberetti panati (surgelati) | • Patatine fritte (surgelate) | • Peperoni |
| • Polpette | • Anelli di calamari panati (surgelati) | • Patatine fritte | • Zucchine |
| • Fish and Chips (surgelati) | • Bastoncini di pesce panati (surgelati) | • Crocchette di patate | • Bocconcini di pollo (surgelati) |
| • Frittura di pesce mista (surgelata) | | • Frittelle di patate | • Formaggio panato (surgelato) |
| | | • Melanzane | • Felafel |
| | | | • Anelli di cipolla (surgelati) |



Crisp

Gusta **risultati extra-croccanti in modo molto rapido** con la **tecnologia Crisp**. Le pietanze sono completamente dorate alla perfezione e di una croccantezza senza pari in un tempo e con uno sforzo estremamente inferiori rispetto a un forno tradizionale. La tecnologia **Crisp** è un modo ideale di perfezionare la cottura di numerosi alimenti da torte, quiche e pane a omelette, pesce e arrostiti.



ForcedAir

Grazie alla tecnologia **ForcedAir**, l'aria preriscaldata viene fatta circolare in modo uniforme all'interno del forno a microonde tramite una ventola ad alta velocità, creando le condizioni perfette per cuocere torte, meringhe e dolci con **risultati analoghi al forno** e un'esperienza di cottura a convezione.



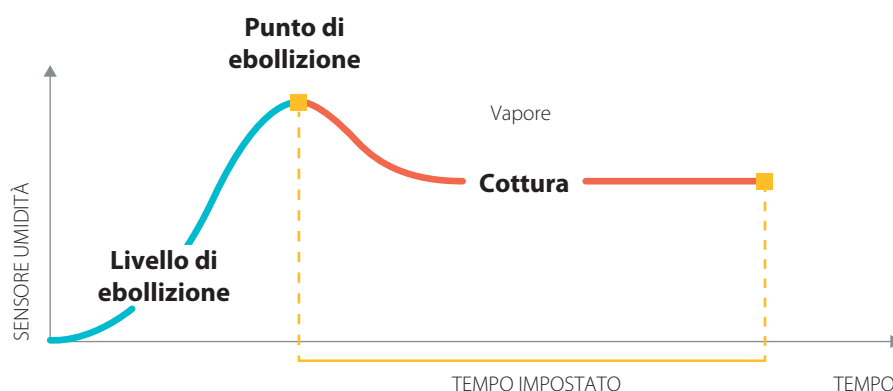
Reheat&Defrost

Con la funzione **Reheat&Defrost** le microonde uniformemente distribuite preservano il sapore, la consistenza, il colore e i nutrienti originali e consentono ai consumatori di gestire al meglio il proprio tempo. Il riscaldamento più rapido permette di servire pasti come se fossero appena stati cucinati, mentre i cibi surgelati conservano il gusto fresco, che avevano quando sono stati surgelati, grazie alla funzione di scongelamento.



Steam&Boil

Steam&Boil è una funzione semplice da utilizzare che consente di risparmiare tempo e fatica disponendo di un metodo più sano di cottura. Sfruttando la potenza naturale del vapore, questo pratico programma mantiene i sapori e i nutrienti ben sigillati cuocendo a vapore o mediante bollitura le pietanze. La tecnologia del **sensore di umidità** ottimizza il processo di cottura misurando la quantità di umidità nella pietanza e rilevando qualsiasi variazione affinché il tempo di cottura possa essere intuitivamente regolato per assicurare i migliori risultati possibili.



Usa l'apposita vaporiera per cuocere le pietanze sia mediante bollitura che a vapore. Posiziona semplicemente la pietanza all'interno dell'accessorio, aggiungi acqua sino al livello indicato, seleziona il tipo e il peso della pietanza e premi start. Ideale per gustare il pieno sapore e contenuto nutrizionale di pietanze quali verdure, pesce, carne bianca, pasta e riso.



Bread Defrost

Bread Defrost è la funzione di Whirlpool dedicata allo scongelamento del pane. La combinazione delle funzioni **Crisp** e **JetDefrost** permette di ottenere un pane croccante e gustoso come appena sfornato.



Cottura perfetta

La tecnologia **3D** innovativa gestisce la distribuzione delle microonde. Le onde si muovono in maniera tridimensionale distribuendo il calore uniformemente all'interno del forno affinché la pietanza si cuocia uniformemente senza punti caldi o freddi o che sia necessario arrestare la cottura per mescolare il cibo. Ora le pietanze si scongelano, riscaldano e cuociono uniformemente per risultati migliori e più rapidi.



6thSenseLive App

Whirlpool presenta la nuova generazione di cucina connessa.

L'assistenza intuitiva dell'App **6thSenseLive** mette a disposizione dei consumatori delle istruzioni passo passo, trasformando delle ricette di routine in capolavori cotti a microonde. Apprende le preferenze dell'utente, quindi suggerisce le ricette e fornisce consigli utili per assicurare che ciascuna pietanza sia cotta alla perfezione.



SmartDisplay

Semplice come uno smartphone, efficace come uno chef, **SmartDisplay** è un'interfaccia di facile uso che consente ai consumatori di comunicare con il **W9** forno a microonde. Lo schermo touchscreen da 3,5" (480 x 320 pixel) a 16 colori con quattro sensori touch capacitivi e connettività WiFi dispone della funzione slideshow per un controllo e una programmazione più semplici mentre il display TFT visualizza immagini ad alta definizione e suono polifonico per completare l'esperienza di cucina assistita.

- Disponibile in versione **multilingue**, con una corretta visualizzazione dell'alfabeto non latino
- Icone grafiche **colorate** per le pietanze **6° SENSO**
- Transizione schermate e **animazione** moderne
- Riproduce **audio di qualità MP3**
- **WiFi** integrato
- **Flusso di programmazione** chiaro e lineare
- Sino a **120 combinazioni di cottura** **6° SENSO** con approccio lifestyle



AssistedTextDisplay

Con icone di facile comprensione e suggerimenti correlati da un testo, l'**AssistedText**Display fornisce istruzioni chiare e precise per una cottura al microonde semplice. Il Display Assistito, dotato di 18 sensori touch, è disponibile in due versioni: full touch o con manopole push push. Entrambi consentono di accedere in maniera intuitiva a tutte le funzioni, per cucinare in modo semplice e pratico.

Anche con l'**AssitedText**Display è disponibile la app **6thSenseLive** che ti guida passo passo nelle tue ricette grazie al modello connesso in versione full touch, identificato con icona dedicata

- Display per cottura assistita con **istruzioni step by step**, informazioni e avvisi testuali
- Display a **scorrimento**
- Organizzazione in **elenchi semplici**
- Fino a **78 combinazioni di cottura 6° SENSO**

I forni a microonde e i forni della collezione da incasso di Whirlpool condividono lo stesso **design raffinato e moderno** e finiture premium per un look totalmente coordinato. Essi presentano delle cerniere coordinate a chiusura ammortizzata che impediscono che la porta possa essere sbattuta e che rendono piacevole l'utilizzo. Il **vano generoso** con piatto girevole di grandi dimensioni completa l'esperienza utente, migliorata ed ergonomica.



Le cerniere soft closing impediscono che la porta possa essere sbattuta, pertanto con un semplice tocco delicato **la porta si chiude senza fatica, agevolmente e silenziosamente.**



Il maggiore spazio consente di **cucinare più piatti contemporaneamente** in contenitori differenti. Il piatto girevole da 40cm garantisce un ampio spazio per ospitare contemporaneamente contenitori di misure differenti o persino diversi bicchieri, tazze o piatti, mentre il movimento rotatorio continuo assicura che la pietanza venga cotta uniformemente e completamente. Per i microonde W9 è possibile bloccare il piatto rotante consentendo cotture con teglie rettangolari che, solitamente, non potrebbero essere utilizzate.



SmartClean, la potenza del vapore per mantenere il forno a microonde perfettamente pulito.

È sufficiente versare un bicchiere di acqua nella vaporiera e selezionare l'apposita funzione. L'eventuale sporco o grasso residuo può essere rimosso con un panno umido al termine del ciclo. La tecnologia innovativa **SmartClean** garantisce una pulizia del forno accurata ed efficace in soli 10 minuti, senza lasciare odori e senza necessità di usare alcun detergente.

L'azione del vapore generata durante questo speciale ciclo di pulizia consente di rimuovere agevolmente gli eventuali residui di sporco e cibo. Versare una tazza di acqua potabile solo nel fondo vaporiera in dotazione o in contenitore per microonde e attivare la funzione.

Design classico all'avanguardia per l'intera gamma

Tutti i forni a microonde Whirlpool condividono un **look classico, armonioso e coordinato**. Il design senza tempo dei forni a microonde è un complemento per ogni cucina che attira l'attenzione e si coordina perfettamente con gli altri elettrodomestici per un look completo e di grande effetto.

Un design all'avanguardia, un'estetica che cattura l'attenzione, materiali di qualità premium, linee morbide e un display coordinato sono tutti elementi che segnalano l'appartenenza al mondo degli elettrodomestici Whirlpool, in particolare dei forni tradizionali.



Versatilità e adattabilità sono sempre state due delle caratteristiche principali degli elettrodomestici Whirlpool che contribuiscono al conseguimento della missione di garantire la migliore esperienza prodotto per i consumatori. Elegante e sofisticata, la gamma Whirlpool di forni a microonde combina la migliore tecnologia con un design raffinato e tre differenti dimensioni di forno consentono ai consumatori di utilizzare lo spazio in cucina nel modo migliore.



45 cm, Perfect Chef

I forni a microonde **Perfect Chef** si inseriscono perfettamente in ogni stile di cucina. Possono essere installati a colonna o sotto il piano di lavoro. Dispongono di una capacità di 40 l con piatto girevole da 40cm. Inoltre i microonde della linea W9 sono dotati di finitura **iXelium**, un trattamento speciale di nanotecnologia che protegge la superficie del forno dai graffi e rende agevole l'asportazione di grasso, sporco e impronte digitali.



38 cm, Space Chef

In caso di necessità di sfruttare al massimo lo spazio disponibile, lo **Space Chef** montato a colonna, con una profondità standard di 60cm, è progettato per ottimizzare lo spazio in cucina. Il suo vano interno da 31 l ospita un piatto girevole da 32,5cm. Inoltre i microonde della linea W9 sono dotati di finitura **iXelium**, un trattamento speciale di nanotecnologia che protegge la superficie del forno dai graffi e rende agevole l'asportazione di grasso, sporco e impronte digitali.



AutoClean

Grazie alla potenza del vapore, la pulizia non richiede più fatica né agenti chimici. Un ciclo dedicato facilita la rimozione dei residui di cibo sfruttando la potenza del vapore per ottenere una pulizia perfetta delle superfici interne con uno sforzo minimo.

Il mix tra prestazioni e semplicità

FORNI A MICROONDE

Urban

Con il selettore centrale **6°SENSO** dei microonde della linea Urban e la funzione "seleziona e cucina", puoi scegliere facilmente il programma di cottura corretto per ogni tua ricetta.

Funzioni tradizionali: -----

- Scongelamento al microonde
- ForcedAir
- Crisp

Funzioni Speciali: -----

- Preriscaldamento rapido
- ForcedAir + Microonde
- Grigliatura
- Grigliatura + Microonde

- Grigliatura turbo
- Grigliatura turbo + Microonde



Caratteristiche principali

6° SENSO *Cottura Crisp*

Patatine fritte, pizza con cornicione, pizza alta e alette di pollo: qualsiasi pietanza avrà una finitura perfettamente croccante come se fosse cucinata in un forno tradizionale. La funzione Auto crisp è utilizzata esclusivamente per i piatti pronti surgelati. Per ottenere i migliori risultati con questa funzione utilizzare esclusivamente il piatto crisp in dotazione.

6° SENSO *Cottura*

Il forno seleziona automaticamente e **adatta costantemente** il livello di potenza per prestazioni costanti e risultati perfetti ogni volta, qualsiasi sia la temperatura originale della pietanza (cruda, surgelata o fresca) e qualsiasi sia la combinazione di tipi di pietanza che si cucina.

6° SENSO *Reheat*

Questa funzione può essere utilizzata per riscaldare piatti pronti che siano surgelati, refrigerati o a temperatura ambiente. È sufficiente inserire la pietanza in un apposito contenitore per microonde e, grazie alla funzione reheat, sarà immediatamente pronto per essere servito.



Programmatore **6° SENSO**

il forno a microonde Urban è perfettamente coordinato con il forno della stessa linea estetica: finiture e selettore centrale sono elementi distintivi comuni per garantire una perfezione assoluta di armonia e design.

La **tecnologia 6° SENSO** lo rende particolarmente performante e facile da utilizzare.



W91 MW261

MICROONDE COMBINATO - W9



CARATTERISTICHE PRINCIPALI

- **Smart Display, TFT 3,5"**
- **6thSenseLive App**
- Vetro nero e profilato inox
- Maniglia integrata
- Tecnologia microonde 3D System

FUNZIONI DI COTTURA

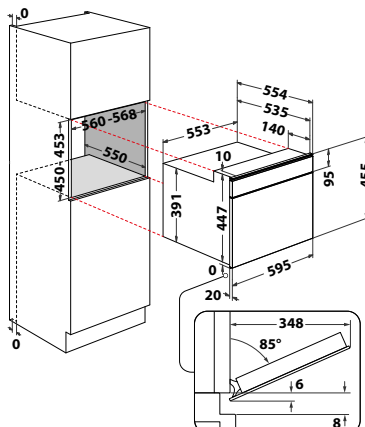
- Numero funzioni principali: 16
- 144 Funzioni automatiche: "My Menu - 120 ricette di cottura assistita" + 6 funzioni Scongelamento + 16 funzioni Crisp Fry
- Tecnologia **6° SENSO**
- Funzione Crisp
- Jet Defrost: Scongelamento Rapido
- **6° SENSO Cook**
- **Humidity Sensor**

ALTRE CARATTERISTICHE

- Cavit  40 L
- Apertura porta a ribalta con chiusura rallentata SoftClosing
- **Piatto girevole 40 cm**
- Pannello comandi 8 cm

ACCESSORI IN DOTAZIONE

- Piatto Crisp, Griglia per Grill, Teglia standard
- Registra il tuo prodotto per **10 ANNI DI SERVIZI DI RIPARAZIONE A PREZZO FISSO FORFETTARIO SENZA COSTO DEI RICAMBI** (info pag. 16)



PREZZO LISTINO: € 1.800

PREZZO PROMO CONSIGLIATO: € 1.620



MADE IN ITALY

W9 MW261 IXL

MICROONDE COMBINATO - W9



CARATTERISTICHE PRINCIPALI

- **Smart Display, TFT 3,5"**
- **6thSenseLive App**
- Vetro nero e cornice porta iXelium
- Maniglia esterna W Collection
- Microonde termoventilato combinato
- Tecnologia microonde 3D System

FUNZIONI DI COTTURA

- Numero funzioni principali: 17
- 144 Funzioni automatiche: "My Menu - 120 ricette di cottura assistita" + 6 funzioni Scongelo + 16 funzioni Crisp Fry
- 17 Funzioni: Microonde, Crisp, Termoventilato, Termoventilato senza preriscaldamento, Termoventilato + Microonde, Grill, Grill + Microonde, Turbo grill, Turbo Grill + Microonde, veloce preriscaldamento, Mantieni in caldo, Lievitazione, Diamond Clean, Scongelo, Riscaldamento, Steam sensor, Crisp Fry
- Tecnologia **6° SENSO**
- **6° SENSO Cook**
- **Humidity Sensor**

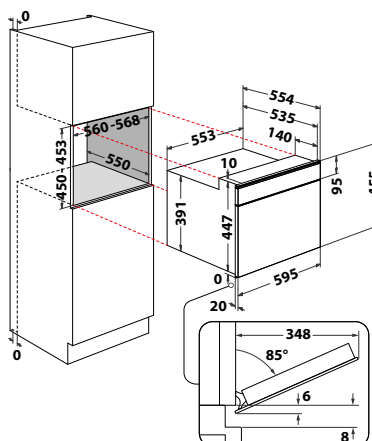
ALTRE CARATTERISTICHE

- Cavità 40 L
- Tipologia grill: resistenza tubolare
- Apertura porta a ribalta con chiusura rallentata SoftClosing
- **Piatto girevole 40 cm**
- Pannello comandi 8 cm

ACCESSORI IN DOTAZIONE

- Piatto Crisp, Griglia per Grill, Teglia standard

- Registra il tuo prodotto per **10 ANNI DI SERVIZI DI RIPARAZIONE A PREZZO FISSO FORFETTARIO SENZA COSTO DEI RICAMBI** (info pag. 16)



PREZZO LISTINO: € 1.750
PREZZO PROMO CONSIGLIATO: € 1.575



MADE IN ITALY

W9 MD260 IXL

MICROONDE COMBINATO - W9



CARATTERISTICHE PRINCIPALI

- **Smart Display, TFT 3,5"**
- **6thSenseLive App**
- Vetro nero e cornice porta iXelium
- Maniglia esterna W Collection
- Microonde termoventilato combinato
- Tecnologia microonde 3D System

FUNZIONI DI COTTURA

- Numero funzioni principali: 16
- 39 Funzioni automatiche: 6 Scongelo, 4 Riscaldamento, 5 Crisp Fry, 24 Auto-Cycles
- 16 funzioni: Microonde, Crisp, Termoventilato, Termoventilato senza preriscaldamento, Termoventilato + Microonde, Grill, Grill + Microonde, Turbo grill, Turbo Grill + Microonde, Preriscaldamento veloce, Mantieni in caldo, Lievitazione, Diamond Clean, Scongelo, Riscaldamento, Crisp Fry
- Tecnologia **6° SENSO**
- **6° SENSO Cook**
- **Humidity Sensor**

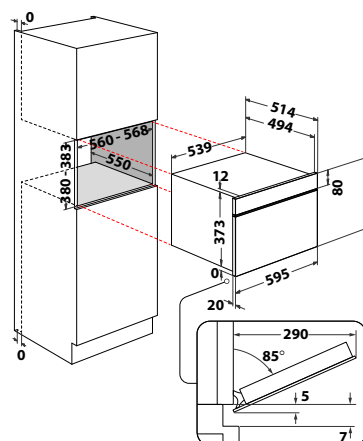
ALTRE CARATTERISTICHE

- Cavità 31 L
- Tipologia grill: quarzo
- Apertura porta a ribalta
- **Piatto girevole 32,5 cm**
- Pannello comandi 8 cm

ACCESSORI IN DOTAZIONE

- Piatto Crisp, Griglia per Grill

- Registra il tuo prodotto per **10 ANNI DI SERVIZI DI RIPARAZIONE A PREZZO FISSO FORFETTARIO SENZA COSTO DEI RICAMBI** (info pag. 16)



PREZZO LISTINO: € 1.640
PREZZO PROMO CONSIGLIATO: € 1.476



MADE IN ITALY

NEW

W6 MW461

MICROONDE COMBINATO - W6



CARATTERISTICHE PRINCIPALI

- **Display LCD Text Assisted**
- Finitura anti-impronta
- Maniglia esterna W Collection
- Maniglia esterna
- Microonde termoventilato combinato
- Tecnologia microonde 3D System

FUNZIONI DI COTTURA

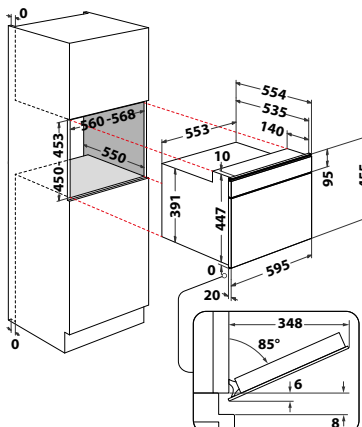
- Numero funzioni principali: 16
- 96 Funzioni automatiche: 6 Scongelamento, 10 Crisp Fry, 78 Auto-Cycles
- 16 funzioni: Riscaldamento, Vapore, Scongelamento, Microonde, Crisp, Crisp Fry, Termoventilato, Termoventilato + Microonde, Grill, Grill + Microonde, Turbo grill, Turbo Grill + Microonde, Preriscaldamento veloce, Mantieni in caldo, Lievitazione, SmartClean
- Tecnologia **6° SENSO**
- Funzione Crisp
- Jet Defrost: Scongelamento Rapido
- **6° SENSO** Cook
- **Humidity Sensor**

ALTRE CARATTERISTICHE

- Cavità 40 L
- Grill 1600 W
- Apertura porta a ribalta con chiusura rallentata SoftClosing
- **Piatto girevole 40 cm**
- Pannello comandi 8 cm

ACCESSORI IN DOTAZIONE

- Piatto Crisp, Griglia per Grill, Teglia standard
- Registra il tuo prodotto per **10 ANNI DI SERVIZI DI RIPARAZIONE A PREZZO FISSO FORFETTARIO SENZA COSTO DEI RICAMBI** (info pag. 16)



PREZZO LISTINO: € 1.390
PREZZO PROMO CONSIGLIATO: € 1.251



MADE IN ITALY

W6 MW561

MICROONDE COMBINATO - W6



CARATTERISTICHE PRINCIPALI

- **Display LCD Text Assisted**
- Manopole Push-Push a scomparsa
- Vetro nero e cornice porta inox antimpronta
- Maniglia esterna W Collection
- Tecnologia microonde 3D System

FUNZIONI DI COTTURA

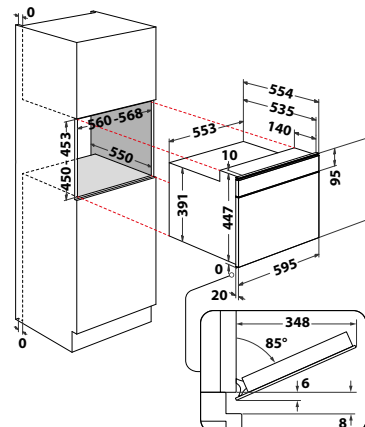
- Numero funzioni principali: 16
- 94 Funzioni automatiche: 6 Scongelamento, 10 Crisp Fry, 78 Auto-Cycles
- 16 funzioni: Riscaldamento, Vapore, Scongelamento, Microonde, Crisp, Crisp Fry, Termoventilato, Termoventilato + Microonde, Grill, Grill + Microonde, Turbo grill, Turbo Grill + Microonde, Preriscaldamento veloce, Mantieni in caldo, Lievitazione, SmartClean
- Tecnologia **6° SENSO**
- Funzione Crisp
- Jet Defrost: Scongelamento Rapido
- **6° SENSO** Cook

ALTRE CARATTERISTICHE

- Cavità 40 L
- Apertura porta a ribalta con chiusura rallentata SoftClosing
- **Piatto girevole 40 cm**
- Pannello comandi 8 cm

ACCESSORI IN DOTAZIONE

- Piatto Crisp, Griglia per Grill, Teglia standard
- Registra il tuo prodotto per **10 ANNI DI SERVIZI DI RIPARAZIONE A PREZZO FISSO FORFETTARIO SENZA COSTO DEI RICAMBI** (info pag. 16)



PREZZO LISTINO: € 1.330
PREZZO PROMO CONSIGLIATO: € 1.197



MADE IN ITALY

W6 MD440 BSS

MICROONDE COMBINATO - W6 BLACK FIBER



CARATTERISTICHE PRINCIPALI

- **Display LCD Text Assisted**
- Finitura black fiber
- Maniglia esterna W Collection
- Microonde Steam
- Tecnologia microonde 3D System

FUNZIONI DI COTTURA

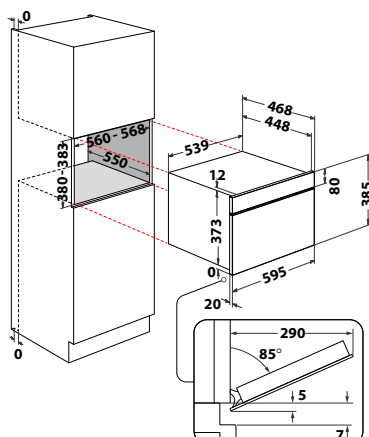
- Numero funzioni principali: 8
- 29 Funzioni automatiche: 6 Scongelo, 5 Auto Riscaldamento, 5 Auto Crisp, 5 Auto Cook, 6 Auto Steam, 2 Riso&Pasta
- 8 funzioni: Riscaldamento, Riso & Pasta al vapore, Crisp, Microonde, Grill + Microonde, Grill, Scongelo, SmartClean
- Tecnologia **6° SENSO**
- Funzione Crisp
- Jet Defrost: Scongelo Rapido
- **6° SENSO** Cook

ALTRE CARATTERISTICHE

- Cavità 31 L
- Grill al quarzo 800 W
- Apertura porta a ribalta
- **Piatto girevole 32,5 cm**
- Pannello comandi 8 cm

ACCESSORI IN DOTAZIONE

- Piatto Crisp, Griglia per Grill
- Registra il tuo prodotto per **10 ANNI DI SERVIZI DI RIPARAZIONE A PREZZO FISSO FORFETTARIO SENZA COSTO DEI RICAMBI** (info pag. 16)



PREZZO LISTINO: € 1.180

PREZZO PROMO CONSIGLIATO: € 1.062



MADE IN ITALY

W6 MD440 NB

MICROONDE CON GRILL - W6



CARATTERISTICHE PRINCIPALI

- **Display LCD Text Assisted**
- Finitura nero
- Maniglia esterna W Collection
- Tecnologia microonde 3D System

FUNZIONI DI COTTURA

- Numero funzioni principali: 8
- 29 Funzioni automatiche: 6 Scongelamento, 5 Auto Riscaldamento, 5 Auto Crisp, 5 Auto Cook, 6 Auto Steam, 2 Riso&Pasta
- 8 funzioni: Riscaldamento, Riso & Pasta al vapore, Crisp, Microonde, Grill + Microonde, Grill, Scongelamento, SmartClean
- Tecnologia **6° SENSO**
- Funzione Crisp
- Jet Defrost: Scongelamento Rapido
- **6° SENSO** Cook

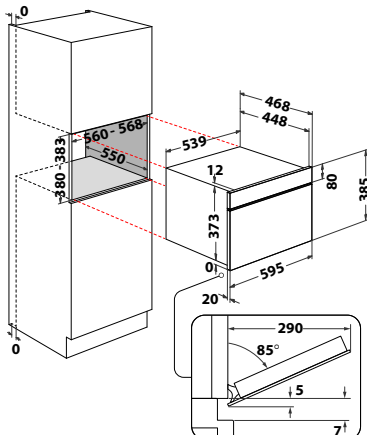
ALTRE CARATTERISTICHE

- Cavità 31 L
- Apertura porta a ribalta
- **Piatto girevole 32,5 cm**
- Pannello comandi 8 cm

ACCESSORI IN DOTAZIONE

- Piatto Crisp, Griglia per Grill

- Registra il tuo prodotto per **10 ANNI DI SERVIZI DI RIPARAZIONE A PREZZO FISSO FORFETTARIO SENZA COSTO DEI RICAMBI** (info pag. 16)



PREZZO LISTINO: € 1.120
PREZZO PROMO CONSIGLIATO: € 1.008



MADE IN ITALY

NEW

W6 MD440

MICROONDE CON GRILL - W6



CARATTERISTICHE PRINCIPALI

- **Display LCD Text Assisted**
- Finitura anti-impronta
- Maniglia esterna W Collection
- Maniglia esterna
- Microonde Steam
- Tecnologia microonde 3D System

FUNZIONI DI COTTURA

- Numero funzioni principali: 9
- 29 Funzioni automatiche: 6 Scongelamento, 5 Auto Riscaldamento, 5 Auto Crisp, 5 Auto Cook, 6 Auto Steam, 2 Riso&Pasta
- Tecnologia **6° SENSO**
- Funzione Crisp
- Jet Defrost: Scongelamento Rapido
- **6° SENSO** Cook

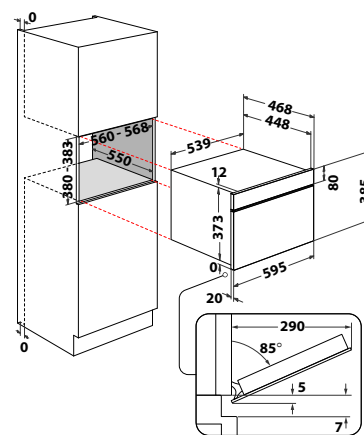
ALTRE CARATTERISTICHE

- Cavità 31 L
- Grill al quarzo 800 W
- Apertura porta a ribalta
- **Piatto girevole 32,5 cm**
- Pannello comandi 8 cm

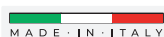
ACCESSORI IN DOTAZIONE

- Piatto Crisp, Griglia per Grill

- Registra il tuo prodotto per **10 ANNI DI SERVIZI DI RIPARAZIONE A PREZZO FISSO FORFETTARIO SENZA COSTO DEI RICAMBI** (info pag. 16)



PREZZO LISTINO: € 1.120
PREZZO PROMO CONSIGLIATO: € 1.008



W6 MN840

MICROONDE CON GRILL - W6



CARATTERISTICHE PRINCIPALI

- Mini display
- Vetro nero e cornice porta inox antimpronta
- Tecnologia microonde 3D System

FUNZIONI DI COTTURA

- Numero funzioni principali: 4
- Funzione Crisp
- Jet Defrost: Scongelamento Rapido

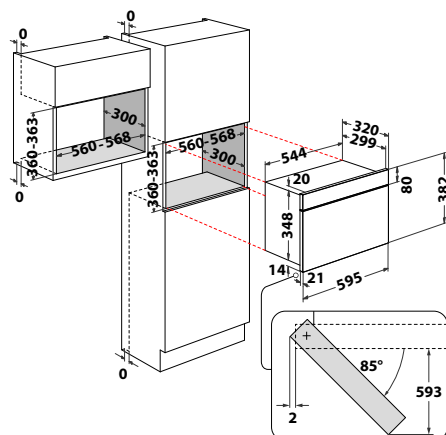
ALTRE CARATTERISTICHE

- Cavità 22 L
- Apertura laterale sinistra
- **Piatto girevole 25 cm**
- Pannello comandi 8 cm

ACCESSORI IN DOTAZIONE

- Piatto Crisp

• Registra il tuo prodotto per **10 ANNI DI SERVIZI DI RIPARAZIONE A PREZZO FISSO FORFETTARIO SENZA COSTO DEI RICAMBI** (info pag. 16)



PREZZO LISTINO: € 910

PREZZO PROMO CONSIGLIATO: € 819



AMW 6440 FB

MICROONDE CON GRILL - ABSOLUTE

NEW



CARATTERISTICHE PRINCIPALI

- **Display LCD Text Assisted**
- **Display LCD**
- Finitura Nero
- Maniglia esterna
- Microonde Steam
- Tecnologia microonde 3D System

FUNZIONI DI COTTURA

- Numero funzioni principali: 8
- 29 Funzioni automatiche: 6 Scongelamento, 5 Auto Riscaldamento, 5 Auto Crisp, 5 Auto Cook, 6 Auto Steam, 2 Riso&Pasta
- 8 funzioni: Riscaldamento, Riso & Pasta al vapore, Crisp, Microonde, Grill + Microonde, Grill, Scongelamento, SmartClean
- Tecnologia **6° SENSO**
- Funzione Crisp
- Jet Defrost: Scongelamento Rapido
- **6° SENSO Cook**

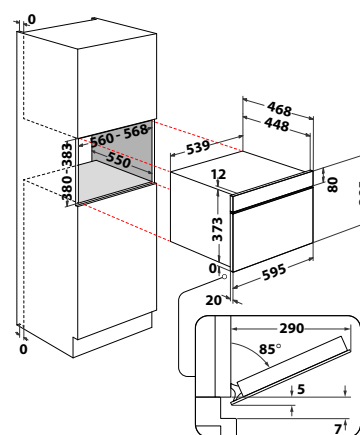
ALTRE CARATTERISTICHE

- Cavità 31 L
- Grill al quarzo 800 W
- Apertura porta a ribalta
- **Piatto girevole 32,5 cm**
- Pannello comandi 8 cm

ACCESSORI IN DOTAZIONE

- Piatto Crisp, Griglia per Grill

• Registra il tuo prodotto per **10 ANNI DI SERVIZI DI RIPARAZIONE A PREZZO FISSO FORFETTARIO SENZA COSTO DEI RICAMBI** (info pag. 16)



PREZZO LISTINO: € 1.100

PREZZO PROMO CONSIGLIATO: € 990



AMW 731/NB

MICROONDE CON GRILL - URBAN



CARATTERISTICHE PRINCIPALI

- Programmatore elettronico con tecnologia **6° SENSE**
- Manopola centrale
- Vetro Nero
- Maniglia esterna
- Tecnologia microonde 3D System

FUNZIONI DI COTTURA

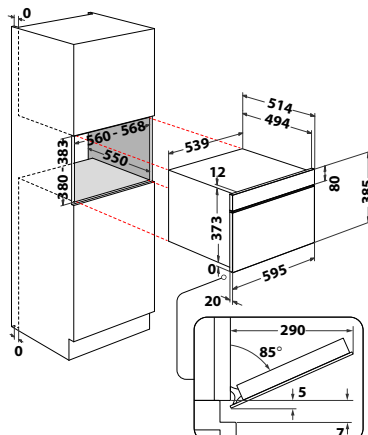
- Numero funzioni principali: 8
- 20 Funzioni automatiche: 5 Scongelo + 5 Auto Riscaldamento + 5 Auto Crisp + 5 Auto Cook
- Funzioni **6° SENSE** + 6 funzioni tradizionali
- Tecnologia **6° SENSE**
- Funzione Crisp
- Jet Defrost: Scongelo Rapido

ALTRE CARATTERISTICHE

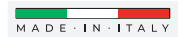
- Cavità 31 L
- Apertura porta a ribalta
- **Piatto girevole 32,5 cm**
- Pannello comandi 8 cm

ACCESSORI IN DOTAZIONE

- Piatto Crisp, Griglia per Grill
- Registra il tuo prodotto per **10 ANNI DI SERVIZI DI RIPARAZIONE A PREZZO FISSO FORFETTARIO SENZA COSTO DEI RICAMBI** (info pag. 16)



PREZZO LISTINO: € 1.040
PREZZO PROMO CONSIGLIATO: € 936



W67 MN840 NB

MICROONDE CON GRILL - ELEMENTS

NEW



CARATTERISTICHE PRINCIPALI

- Display digitale
- Finitura Nero
- Microonde con grill
- Tecnologia microonde 3D System

FUNZIONI DI COTTURA

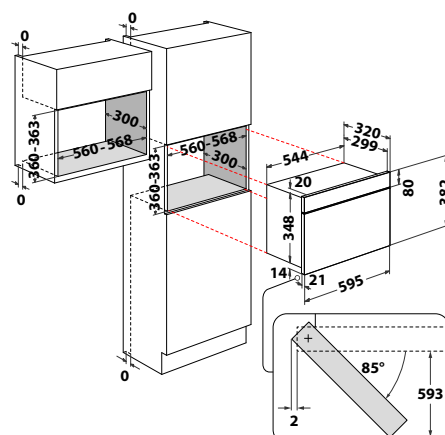
- Numero funzioni principali: 4
- Funzione Crisp
- Jet Defrost: Scongelo Rapido

ALTRE CARATTERISTICHE

- Cavità 22 L
- Tipologia grill: quarzo
- Apertura laterale sinistra
- **Piatto girevole 25 cm**
- Pannello comandi 8 cm

ACCESSORI IN DOTAZIONE

- Piatto Crisp
- Registra il tuo prodotto per **10 ANNI DI SERVIZI DI RIPARAZIONE A PREZZO FISSO FORFETTARIO SENZA COSTO DEI RICAMBI** (info pag. 16)



PREZZO LISTINO: € 880
PREZZO PROMO CONSIGLIATO: € 792

MICROONDE	W SUITE
CODICE PRODOTTO	W9I MW261
EAN Code	8003437396090
LINEA ESTETICA	W11
Colore / Finitura	Vetro nero e profilato inox
Maniglia	Integrata
CARATTERISTICHE PRINCIPALI	
Tipo di microonde	Microonde Combinato
Altezza (cm)	45
Volume utilizzabile (lt)	40
Tipo di cavità	Inox
3D System	3D
PRESTAZIONI	
Potenza max microonde IEC750 (W)	900
Numero livelli di potenza microonde	7
Tipologia di grill	Resistenza tubolare
Potenza grill (W)	1600
TIPO DI DISPLAY	
Interfaccia	Smart Display, TFT 3,5" 16 colorful
Manopole	-
Connettività - 6thSenseLive App	•
FUNZIONI	
Tecnologia 6° SENSO	•
Humidity Sensor	•
Numero funzioni automatiche	144
Numero funzioni principali	17
Microonde	•
Grill	•
Grill + Microonde	•
Turbogrill	•
Turbogrill + Microonde	•
Funzione Crisp	•
Termoventilato	•
Termoventilato + Microonde	•
Jet Start	•
Jet Defrost-Scongelamento	-
Fast Preheat - Preriscaldamento rapido	•
Lievitazione	•
Mantenere in caldo	•
Funzione di Pulizia SmartClean	•
Numero funzioni 6° SENSO	120
Funzioni Defrost	•
Bread Defrost	•
Funzioni Reheat	•
Steam&Boil	•
Crisp Fry	•
Cook	•
ALTRE CARATTERISTICHE	
Contaminuti	•
Ventilazione di sicurezza	•
Sicurezza bambini (blocco comandi)	•
Apertura della porta	A ribalta
Cerniere	Soft closing
Illuminazione interna	Alogena
ACCESSORI	
Piatto rotante in vetro (cm)	40
Piatto Crisp con maniglia	•
Griglia	•
Griglia bassa (ideale per cottura termoventilata)	-
Vaporiera / Vaporiera per pasta e riso	• / -
Leccarda	•
Coperchio	•
DATI TECNICI	
Potenza massima assorbita (W)	2800
Tensione (V) / Corrente (A)	230/16
Frequenza (Hz)	50
DIMENSIONI	
Dimensioni del prodotto AxLxP (mm)	455X595X560
Dimensioni del vano per l'incasso AxLxP (mm)	450X556X550
Dimensioni prodotto imballato AxLxP (mm)	561x669x685
Peso netto/lordo (kg)	29,7/33,4

MICROONDE		
CODICE PRODOTTO	W9 MW261 IXL	W9 MD260 IXL
EAN Code	8003437396083	8003437396151
LINEA ESTETICA	W9	W9
Colore / Finitura	Vetro nero e cornice porta iXelium	Vetro nero e cornice porta iXelium
Maniglia	Nuova maniglia esterna W Collection	Nuova maniglia esterna W Collection
CARATTERISTICHE PRINCIPALI		
Tipo di microonde	Microonde Combinato	Microonde Combinato
Altezza (cm)	45	38
Volume utilizzabile (lt)	40	31
Tipo di cavità	Inox	Inox
3D System	3D	3D
PRESTAZIONI		
Potenza max microonde IEC750	900	1000
Numero livelli di potenza microonde	7	7
Tipologia di grill	Resistenza tubolare	Quarzo
Potenza grill (W)	1600	800
TIPO DI DISPLAY		
Interfaccia	Smart Display, TFT 3,5" 16 colorful	Smart Display, TFT 3,5" 16 colorful
Manopole	-	-
Connettività - 6thSenseLive App	•	•
FUNZIONI		
Tecnologia 6° SENSO	•	•
Humidity Sensor	•	-
Numero funzioni automatiche	144	39
Numero funzioni principali	10	16
Microonde	•	•
Grill	•	•
Grill + Microonde	•	•
Turbogrill	•	•
Turbogrill + Microonde	•	•
Funzione Crisp	•	•
Termoventilato	•	•
Termoventilato + Microonde	•	•
Jet Start	•	•
Jet Defrost-Scongelamento	-	-
Fast Preheat - Preriscaldamento rapido	•	•
Lievitazione	•	•
Mantenere in caldo	•	•
Funzione di Pulizia SmartClean	•	•
Numero funzioni 6° SENSO	120	24
Funzioni Defrost	•	•
Bread Defrost	•	•
Funzioni Reheat	•	•
Steam&Boil	•	•
Crisp Fry	•	•
Cook	•	•
ALTRE CARATTERISTICHE		
Contaminuti	•	•
Ventilazione di sicurezza	•	•
Sicurezza bambini (blocco comandi)	•	•
Apertura della porta	A ribalta	A ribalta
Cerniere	Soft closing	Standard
Illuminazione interna	Alogena	Alogena
ACCESSORI		
Piatto rotante in vetro (cm)	40	32.5
Piatto Crisp con maniglia	•	•
Griglia	•	•
Griglia bassa (ideale per cottura termoventilata)	-	-
Vaporiera / Vaporiera per pasta e riso	• / -	• / -
Leccarda	•	-
Coperchio	•	•
DATI TECNICI		
Potenza massima assorbita (W)	2800	2300
Tensione (V) / Corrente (A)	230/16	230/10
Frequenza (Hz)	50	50
DIMENSIONI		
Dimensioni del prodotto AxLxP (mm)	455x595x560	385x595x514
Dimensioni del vano per l'incasso AxLxP (mm)	450x556x550	380x556x550
Dimensioni prodotto imballato AxLxP (mm)	561x669x685	506x653x628
Peso netto/lordo (kg)	28/33	27/29

MICROONDE	W SUITE	
CODICE PRODOTTO	W6 MW461	W6 MW561
EAN Code	8003437395833	8003437396014
LINEA ESTETICA	W6	W6
Colore / Finitura	Vetro nero e cornice porta Inox Antimpronta	Vetro nero e cornice porta Inox Antimpronta
Maniglia	Nuova maniglia esterna W Collection	Nuova maniglia esterna W Collection
CARATTERISTICHE PRINCIPALI		
Tipo di microonde	Microonde Combinato	Microonde Combinato
Altezza (cm)	45	45
Volume utilizzabile (lt)	40	40
Tipo di cavità	Acciaio	Inox
3D System	3D	3D
PRESTAZIONI		
Potenza max microonde IEC750	900	900
Numero livelli di potenza microonde	7	7
Tipologia di grill	Resistenza	Resistenza tubolare
Potenza grill (W)	1600	1600
TIPO DI DISPLAY		
Interfaccia	Assisted Display LCD	Assisted Display LCD e manopole Push Push
Manopole	-	2, Push Push millerighe nere
Connettività - 6thSenseLive App	-	-
FUNZIONI		
Tecnologia 6° SENSO	•	•
Humidity Sensor	•	•
Numero funzioni automatiche	96	94
Numero funzioni principali	16	16
Microonde	•	•
Grill	•	•
Grill + Microonde	•	•
Turbogrill	•	•
Turbogrill + Microonde	•	•
Funzione Crisp	•	•
Termoventilato	•	•
Termoventilato + Microonde	•	•
Jet Start	•	•
Jet Defrost-Scongelamento	•	•
Fast Preheat - Preriscaldamento rapido	-	•
Lievitazione	•	•
Mantenere in caldo	•	•
Funzione di Pulizia SmartClean	•	•
Numero funzioni 6° SENSO	78	78
Funzioni Defrost	•	•
Bread Defrost	•	•
Funzioni Reheat	-	•
Steam&Boil	•	•
Crisp Fry	•	•
Cook	•	•
ALTRE CARATTERISTICHE		
Contaminuti	•	•
Ventilazione di sicurezza	•	•
Sicurezza bambini (blocco comandi)	•	•
Apertura della porta	A ribalta	A ribalta
Cerniere	Soft closing	Soft closing
Illuminazione interna	Alogena	Alogena
ACCESSORI		
Piatto rotante in vetro (cm)	40	40
Piatto Crisp con maniglia	•	•
Griglia	•	•
Griglia bassa (ideale per cottura termoventilata)	-	-
Vaporiera / Vaporiera per pasta e riso	• / •	• / -
Leccarda	•	•
Coperchio	-	-
DATI TECNICI		
Potenza massima assorbita (W)	2800	2800
Tensione (V) / Corrente (A)	230/16	230/16
Frequenza (Hz)	50	50
DIMENSIONI		
Dimensioni del prodotto AxLxP (mm)	455X595X560	455X595X560
Dimensioni del vano per l'incasso AxLxP (mm)	450X556X550	450X556X550
Dimensioni prodotto imballato AxLxP (mm)	561x669x685	561x669x685
Peso netto/lordo (kg)	29,7/33,4	29,7/33,4

MICROONDE	W SUITE	
CODICE PRODOTTO	W6 MD440 BSS	W6 MD440 NB
EAN Code	8003437396328	8003437396724
LINEA ESTETICA	W6	W6
Colore / Finitura	Vetro nero e cornice porta Inox Antimpronta	Vetro nero
Maniglia	Nuova maniglia esterna W Collection	Nuova maniglia esterna W Collection
CARATTERISTICHE PRINCIPALI		
Tipo di microonde	Microonde con grill	Microonde con Grill
Altezza (cm)	38	38
Volume utilizzabile (lt)	31	31
Tipo di cavità	Inox	Inox
3D System	3D	3D
PRESTAZIONI		
Potenza max microonde IEC750	1000	1000
Numero livelli di potenza microonde	7	7
Tipologia di grill	Quarzo	Quarzo
Potenza grill (W)	800	800
TIPO DI DISPLAY		
Interfaccia	Assisted Display LCD touch control	Assisted Display LCD touch control
Manopole	-	-
Connettività - 6thSenseLive App	-	-
FUNZIONI		
Tecnologia 6° SENSO	•	•
Humidity Sensor	-	-
Numero funzioni automatiche	34	8
Numero funzioni principali	16	29
Microonde	•	•
Grill	•	•
Grill + Microonde	•	•
Turbogrill	•	-
Turbogrill + Microonde	•	-
Funzione Crisp	•	•
Termoventilato	•	-
Termoventilato + Microonde	•	-
Jet Start	•	•
Jet Defrost-Scongellamento	•	•
Fast Preheat - Preriscaldamento rapido	•	-
Lievitazione	•	-
Mantenere in caldo	•	-
Funzione di Pulizia SmartClean	•	-
Numero funzioni 6° SENSO	39	21
Funzioni Defrost	•	•
Bread Defrost	•	•
Funzioni Reheat	•	-
Steam&Boil	•	•
Crisp Fry	•	-
Cook	•	-
ALTRE CARATTERISTICHE		
Contaminuti	•	•
Ventilazione di sicurezza	•	•
Sicurezza bambini (blocco comandi)	•	•
Apertura della porta	A ribalta	A ribalta
Cerniere	Standard	Standard
Illuminazione interna	Incandescent (25W)	Lampadina
ACCESSORI		
Piatto rotante in vetro (cm)	32,5	32,5
Piatto Crisp con maniglia	•	•
Griglia	•	•
Griglia bassa (ideale per cottura termoventilata)	-	-
Vaporiera / Vaporiera per pasta e riso	• / •	•
Leccarda	-	-
Coperchio	-	-
DATI TECNICI		
Potenza massima assorbita (W)	2300	2300
Tensione (V) / Corrente (A)	230/10	230/10
Frequenza (Hz)	50	50
DIMENSIONI		
Dimensioni del prodotto AxLxP (mm)	385x595x468	385x595x468
Dimensioni del vano per l'incasso AxLxP (mm)	380x556x550	380x556x550
Dimensioni prodotto imballato AxLxP (mm)	506x653x628	506x653x628
Peso netto/lordo (kg)	27/29	27/29

MICROONDE	W SUITE	
CODICE PRODOTTO	W6 MD440	W6 MN840
EAN Code	8003437395994	8003437395857
LINEA ESTETICA	W6	W6
Colore / Finitura	Vetro nero e cornice porta Inox Antimpronta	Vetro nero e cornice porta Inox Antimpronta
Maniglia	Nuova maniglia esterna W Collection	-
CARATTERISTICHE PRINCIPALI		
Tipo di microonde	Microonde con Grill	Microonde con Grill
Altezza (cm)	38	38-sottopensile
Volume utilizzabile (lt)	31	22
Tipo di cavità	Acciaio	Verniciata
3D System	3D	3D
PRESTAZIONI		
Potenza max microonde IEC750	1000	750
Numero livelli di potenza microonde	7	4
Tipologia di grill	Quarzo	Quarzo
Potenza grill (W)	800	700
TIPO DI DISPLAY		
Interfaccia	AssistedDisplay LCD touch control	Mini Display
Manopole	-	-
Connettività - 6thSenseLive App	-	-
FUNZIONI		
Tecnologia 6° SENSO	•	-
Humidity Sensor	-	-
Numero funzioni automatiche	29	0
Numero funzioni principali	9	5
Microonde	•	•
Grill	-	•
Grill + Microonde	-	•
Turbogrill	-	-
Turbogrill + Microonde	-	-
Funzione Crisp	•	•
Termoventilato	•	-
Termoventilato + Microonde	-	-
Jet Start	•	-
Jet Defrost-Scongellamento	•	•
Fast Preheat - Preriscaldamento rapido	-	-
Lievitazione	-	-
Mantenere in caldo	-	-
Funzione di Pulizia SmartClean	•	-
Numero funzioni 6° SENSO	-	-
Funzioni Defrost	-	-
Bread Defrost	•	-
Funzioni Reheat	-	-
Steam&Boil	•	-
Crisp Fry	-	-
Cook	-	-
ALTRE CARATTERISTICHE		
Contaminuti	•	•
Ventilazione di sicurezza	-	•
Sicurezza bambini (blocco comandi)	•	•
Apertura della porta	-	Laterale, cerniera sx
Cerniere	Standard	Standard
Illuminazione interna	Lampadina	Lampadina
ACCESSORI		
Piatto rotante in vetro (cm)	32,5	25
Piatto Crisp con maniglia	•	•
Griglia	•	-
Griglia bassa (ideale per cottura termoventilata)	-	-
Vaporiera / Vaporiera per pasta e riso	• / •	-
Leccarda	-	-
Coperchio	-	-
DATI TECNICI		
Potenza massima assorbita (W)	2300	1800
Tensione (V) / Corrente (A)	230/10	230/10
Frequenza (Hz)	50	50
DIMENSIONI		
Dimensioni del prodotto AxLxP (mm)	385x595x468	385x595x320
Dimensioni del vano per l'incasso AxLxP (mm)	380x556x550	360x556x300
Dimensioni prodotto imballato AxLxP (mm)	506x653x628	450x686x456
Peso netto/lordo (kg)	29/27	21/22,5

MICROONDE	W SUITE	
CODICE PRODOTTO	AMW 6440 FB	AMW 731/NB
EAN Code	8003437396915	8003437395130
LINEA ESTETICA	ABSOLUTE	URBAN 80
Colore mobile	Nero	Nero
Acciaio iXelium	-	-
PRESTAZIONI		
Altezza (cm)	38	38
Dimensioni della cavità (lt.)	31	31
Tipo di cavità	Acciaio	Inox
Tecnologia 6° SENSO	•	•
Potenza max microonde IEC750	1000	1000
Numero livelli di potenza microonde	7	8
Tecnologia microonde 3D System	•	•
Potenza massima grill	800	800
Tipologia di grill	Quarzo	Quarzo
FUNZIONI		
Tecnologia 6° SENSO	•	-
Humidity Sensor	-	-
Numero funzioni automatiche	29	20
Numero funzioni principali	8	5
Microonde	•	•
Grill	•	•
Grill + Microonde	•	•
Turbogrill	-	-
Turbogrill + Microonde	-	-
Funzione Crisp	•	•
Termoventilato	•	-
Termoventilato + Microonde	-	-
Jet Start	•	-
Jet Defrost-Scongellamento	•	-
Fast Preheat - Preriscaldamento rapido	-	-
Lievitazione	-	-
Mantenere in caldo	-	-
Funzione di Pulizia SmartClean	•	-
Numero funzioni 6° SENSO	8	-
Funzioni Defrost	•	•
Bread Defrost	•	-
Funzioni Reheat	-	-
Steam&Boil	•	-
Crisp Fry	-	-
Cook	•	-
FUNZIONI 6° SENSO		
Display digitale	Assisted Display LCD	6° SENSO
Manopole a scomparsa "Push-Push"	-	• per 5 categorie di cibo
Comandi "touch control"	-	• per 5 categorie di cibo
Contaminuti	•	• per 5 categorie di cibo
CARATTERISTICHE PRINCIPALI		
Display digitale	•	•
Manopole a scomparsa "Push-Push"	-	-
Comandi "touch control"	-	-
Contaminuti	•	no
Ventilazione di sicurezza	•	•
Sicurezza Bambini	•	•
Apertura della porta	a ribalta	a ribalta
ACCESSORI		
Piatto rotante in vetro (cm)	32,5	32,5
Piatto Crisp e maniglia	•	•
Griglia	•	•
Griglia bassa (ideale per cottura termoventilata)	-	-
Vaporiera	• / •	-
Teglia da forno smaltata	-	-
Coperchio	-	-
DATI TECNICI		
Potenza max assorbita (W)	2300	2300
Tensione (V) / Corrente (A)	230/10	230/10
Frequenza (Hz)	50	50
DIMENSIONI		
Dimensioni del prodotto AxLxP (mm)	385x595x468	385x595x514
Dimensioni del vano per l'incasso AxLxP (mm)	380x556x550	380x560x550
Dimensioni prodotto imballato AxLxP (mm)	506x653x628	506x653x628
Peso netto/lordo	27/29	27/29

MICROONDE	
CODICE PRODOTTO	W67 MN840 NB
EAN Code	8003437396274
LINEA ESTETICA	ELEMENTS
Colore / Finitura	Colore: Nero
Maniglia	-
CARATTERISTICHE PRINCIPALI	
Tipo di microonde	Microonde + grill
Altezza (cm)	38,2
Volume utilizzabile (lt)	22
Tipo di cavità	Verniciato
3D System	3D
PRESTAZIONI	
Potenza max microonde IEC750 (W)	750
Numero livelli di potenza microonde	4
Tipologia di grill	Quarzo
Potenza grill (W)	700
TIPO DI DISPLAY	
Interfaccia	Mini Display
Manopole	-
Connettività - 6th Sense Live App	-
FUNZIONI	
Tecnologia 6° SENSO	-
Humidity Sensor	-
Numero funzioni automatiche	-
Numero funzioni principali	-
Numero funzioni 6° SENSO	-
Microonde	•
Grill	-
Grill + Microonde	-
Turbogrill	-
Turbo Grill + Microonde	-
Funzione Crisp	•
Termoventilato	•
Termoventilato + Microonde	-
Jet Start	•
Jet Defrost - Scongelamento	•
Fast Preheat - Preriscaldamento rapido	-
Lievitazione	-
Mantenere in caldo	-
Funzione di Pulizia SmartClean	-
Bread Defrost	-
Funzioni Reheat	-
Steam&Boil	-
Crisp Fry	-
ALTRE CARATTERISTICHE	
Contaminuti	•
Sicurezza bambini (blocco comandi)	•
Apertura della porta	Laterale
Cerniere	Standard
Illuminazione interna	Incandescent (25W)
ACCESSORI	
Piatto rotante in vetro (cm)	25
Piatto Crisp con maniglia	•
Griglia	-
Vaporiera / Vaporiera per pasta e riso	-
Leccarda	-
Coperchio	-
DATI TECNICI	
Potenza massima assorbita (W)	2000
Tensione (V) / Corrente (A)	230/10
Frequenza (Hz)	50
DIMENSIONI	
Dimensioni del prodotto AxLxP (mm)	382x595x320
Dimensioni del vano per l'incasso AxLxP (mm)	360x556x300
Dimensioni prodotto imballato AxLxP (mm)	450x686x456
Peso netto/lordo (kg)	22,5/21





Piano cottura a induzione

Sperimenta la
differenza della
modernità

Vantaggi della tecnologia a induzione





Flessibile

Con il piano cottura a induzione la flessibilità è a portata di mano, grazie alla possibilità di combinare 2 o più zone di cottura allo stesso livello di potenza¹.

Tutto lo spazio che ti serve. Usa pentole di qualsiasi dimensione² e sposta liberamente le padelle da una zona all'altra.



Facile da usare

Grazie alla disposizione chiara dei comandi e alla possibilità di attivare le funzioni automatiche, la tua esperienza di cucina è intuitiva. Aggiungi i prodotti connessi per un'esperienza ancora migliore. Monitora il piano cottura da remoto e quando la tua pietanza è pronta, spegnilo con un semplice tocco.



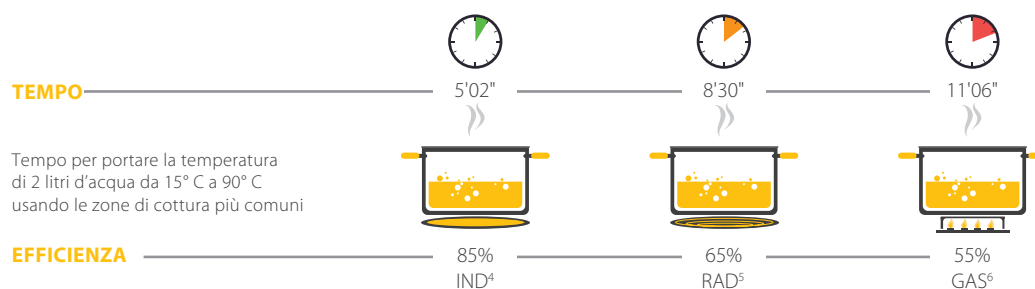
Tutto sotto controllo

Grazie all'interfaccia intuitiva e fino a 18³ livelli di cottura selezionabili singolarmente, hai il massimo controllo sulla preparazione delle pietanze. Un'esperienza di cottura sempre riproducibile e che offre una grande precisione.



Veloce ed efficiente

Il trasferimento più rapido dell'energia alle pentole e la minore dispersione di energia nell'aria rende la tecnologia a induzione incredibilmente veloce ed efficiente.



Facile da pulire

La pulizia non ha più ostacoli.

Con la superficie del piano cottura perfettamente liscia e la temperatura che non supera mai soglie troppo elevate (< 250° C), il piano cottura è facilissimo da pulire con un sola passata.



È affidabile

Addio al rischio di lasciare la fiamma accesa.

Il riscaldamento a induzione è una tecnologia senza fiamma e, quando si toglie la pentola, il trasferimento di energia si interrompe e il piano cottura non viene più riscaldato.

...e molto altro

Possibilità infinite con i piani cottura a induzione. A seconda del prodotto è disponibile la funzione timer, impostabile per ogni zona di cottura, il codice blocco per evitare l'uso accidentale del piano a induzione o la funzione Power Management per impostare la potenza massima a seconda delle esigenze di energia.

¹In base al prodotto

²Consultare le istruzioni per l'uso per il diametro minimo richiesto per il riconoscimento della pentola

³In base al prodotto

⁴Test Normativo con Pentola diametro 210 mm, Potenza nominale induzione W : 210 mm, 3KW

⁵Potenza nominale radiante W: 210 mm, 2,1kW

⁶Potenza nominale gas W: bruciatore grande, 1900

Piano ad induzione con **CleanProtect™**

Il piano cottura più facile da
pulire utilizzando solo acqua¹

L'**innovativo piano Whirlpool con CleanProtect™** è progettato per trasformare in ogni momento la cucina in un ambiente piacevole, grazie a funzionalità e tecnologie avanzate che offrono risultati di cottura e pulizia perfetti senza alcuno sforzo.

L'esclusivo rivestimento **CleanProtect™** consente di **pulire il piano cottura ogni volta con solo l'utilizzo di acqua**, rimuovendo anche le macchie più ostinate senza bisogno di detergenti chimici, proteggendo la superficie dagli aloni ed effetto sbiancante.

Ma la semplicità è a portata di mano anche in cucina, grazie alla *Tecnologia 6°SENSE* che garantisce grandi risultati senza bisogno di gestire funzioni complicate. Le funzionalità extra offrono il massimo della flessibilità, rendendo il piano cottura una vera e propria esperienza senza stress.



CleanProtect™

Nessuno stress per l'utente, nessuno stress per il piano cottura, nessuno stress per il pianeta. La pulizia del piano cottura utilizzando solo acqua è un modo per salvaguardare anche l'ambiente, poiché ora è possibile risparmiare fino a 6 flaconi di sgrassatore grazie a **CleanProtect™**².



Caratteristiche principali



CleanProtect™

Whirlpool presenta il suo innovativo **CleanProtect™**: un trattamento di nanorivestimento che copre la superficie del piano cottura, proteggendola e semplificando il processo di pulizia più che mai. Basta uno spruzzo d'acqua per eliminare le macchie, anche le più ostinate, fornendo un'esperienza senza stress sia per l'utilizzatore che per il piano cottura, che torna ad essere brillante senza la necessità di strumenti aggressivi o detersivi.

Come pulire il piano cottura con CleanProtect™

1. Basta spruzzare acqua sulla macchia.
2. Lascia che la macchia si impregni.
3. Pulire la macchia con una spugna non abrasiva.

Solo tre semplici gesti **per una pulizia senza sforzo.**

Più intuizione e flessibilità per godere la tua cucina

Con la *Tecnologia 6° SENSO*, la cottura perfetta è davvero tutto sull'intuizione. L'impostazione del livello di calore corretto non è più un problema, grazie a 4 speciali funzioni preimpostate - fino a quattro per ogni zona di cottura. Basta selezionare il programma - mantenere caldo, sciogliere, sobbollire, bollire - e il piano cottura imposta automaticamente il miglior livello di potenza per il desiderato metodo di cottura

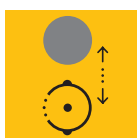
Tenere caldo. Mantenere il cibo caldo con un dito.

Fusione. Fondere gli ingredienti con un clic.

Bollire. Portare l'acqua ad ebollizione e mantenerla bollente.

Sobollire. Cottura lenta senza bruciare.





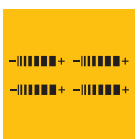
FlexiCook

Consente un utilizzo flessibile dell'area creata **combinando due zone di cottura**: la zona flexi rimane attiva sia quando si usa metà dell'area sia quando la si copre interamente.



Regolatore di Potenza

Flessibilità totale anche per quanto riguarda i consumi: è possibile **impostare la potenza massima** desiderata scegliendo uno dei quattro livelli esistenti: 2,5 kW, 4,0 kW, 6,0 kW o 7,2 kW. Il piano cottura distribuisce automaticamente il riscaldamento a tutte le zone di cottura, sempre rispettando il limite preimpostato.



DirectAccess con cursori indipendenti

Mappatura diretta e accesso diretto a ogni zona di cottura.

Sperimenta la nuova esperienza di cottura interattiva

PIANI COTTURA A INDUZIONE W Collection

Whirlpool propone prodotti innovativi per cucine intelligenti, in grado di semplificare la vita in modo estremamente intuitivo. I nuovi piani cottura a induzione sono un mix perfetto di prestazioni avanzate, funzioni intuitive e design all'avanguardia per offrirti un'esperienza unica di cucina assistita.

I sensori intelligenti 6° SENSO controllano e adattano il livello di potenza per cucinare senza bruciare o far attaccare i cibi, garantendo risultati sempre impeccabili. Lasciati ispirare per raggiungere la perfezione e provare un nuovo modo di cucinare.



Caratteristiche principali

Combinazioni di cottura **6° SENSO**

Combinazioni di cottura assistita per risultati sempre eccellenti



FlexiFull

Crea liberamente delle zone di cottura con differenti temperature



AssistedTextDisplay

Consente di accedere in maniera intuitiva a tutte le funzioni, per cucinare in modo semplice e pratico

Scopri tutte le combinazioni di cottura da impostare con i display

La nuova tecnologia di cottura assistita **6° SENSO** ti guida step by step nella preparazione di piatti deliziosi.

Il piano cottura rileva automaticamente la presenza della pentola e i sensori intelligenti impostano automaticamente il livello di potenza ideale per qualsiasi cibo, dal più delicato a quello più complicato, per risultati sempre perfetti. Grazie all'ampia gamma di metodi cottura disponibili per ciascun alimento, potrai preparare pasti deliziosi senza fatica.





SmartSense - W9 - AssistedTextDisplay

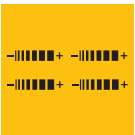
L'**AssistedTextDisplay** dei piani cottura offre fino a 65 **Combinazioni di cottura** assistita, opzioni dettagliate, istruzioni e feedback chiari per realizzare ogni volta ottimi piatti grazie all'aiuto step by step. È dotato di un comando a sfioramento che consente di selezionare uno degli oltre 18 livelli di potenza, e di due display separati: quello di sinistra gestisce le zone di cottura, mentre quello di destra le funzioni. Lo schermo dal design minimalista è rivestito con **ixelium**, per garantirne la bellezza nel tempo.

Metodi di cottura

Bollire
Frittura
Sobbollire

Grill
Mantenere in caldo
Moka

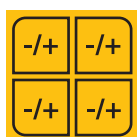
Chef Control



DirectAccess con cursori indipendenti

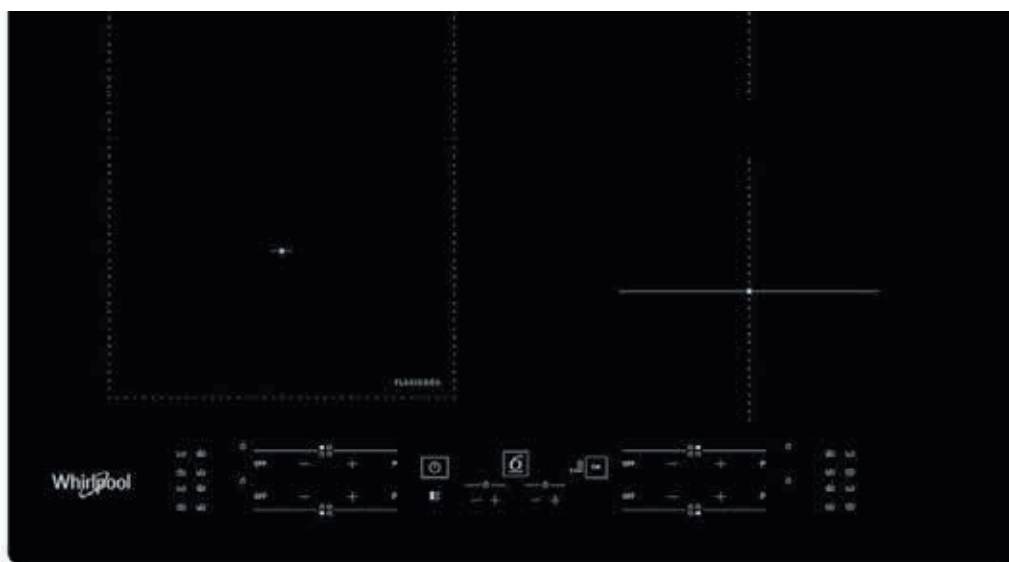
- **Funzioni 6° SENSO** - fino a 4 per ogni zona di cottura
- **18 livelli di potenza + Booster** selezionabile con un cursore
- **Mappatura diretta e accesso diretto** a ogni zona di cottura
- Pulsanti dedicati per attivare l'**area flessibile**
- **Timer** per ogni zona
- **Connettività** con **6thSenseLive** App su alcuni modelli selezionati





Direct Access con pulsanti indipendenti

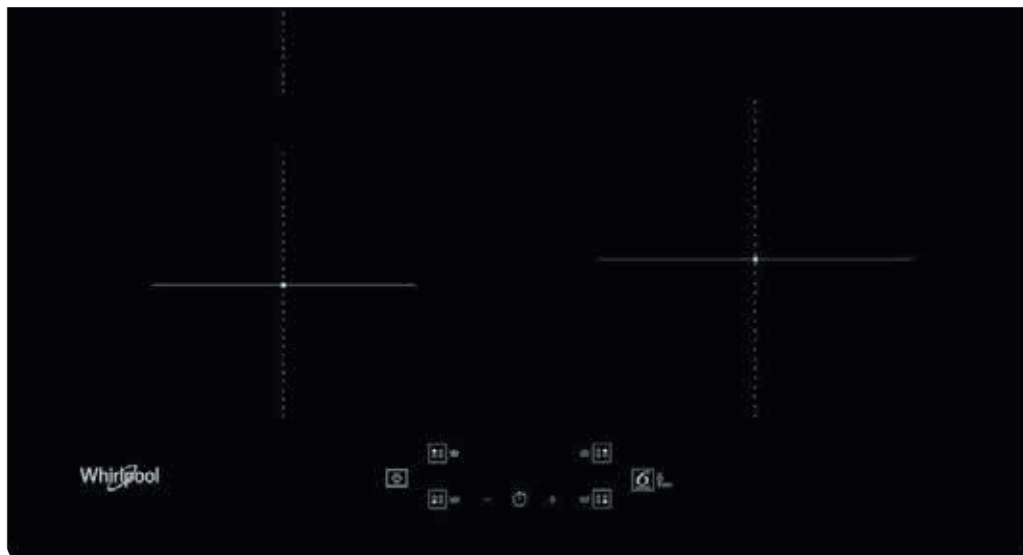
- **Funzioni 6° SENSO** - fino a 4 per ogni zona di cottura
- **9 livelli di potenza + Booster** selezionabile con un cursore
- **Mappatura diretta e accesso diretto** a ogni zona di cottura
- Pulsanti dedicati per attivare l'**area flessibile**
- Funzione Key Lock (blocco a chiave)
- **Timer** per ogni zona





Direct Access con pulsanti centrali

- **Funzioni 6° SENSO** - fino a 4 per ogni zona di cottura
- **9 livelli di potenza + Booster** selezionabile con un cursore
- **Mappatura diretta e accesso diretto** a ogni zona di cottura
- Attivazione della funzione **flexi** premendo entrambe le zone (verticalmente) contemporaneamente per 3 secondi
- Funzione Key Lock (blocco a chiave)
- **Timer** per ogni zona



Cucinare perfettamente, è tutto basato sull'intuizione

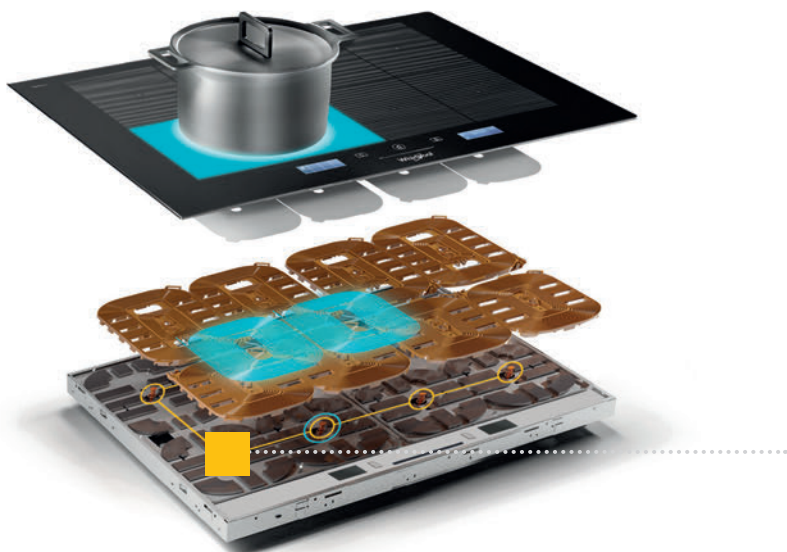
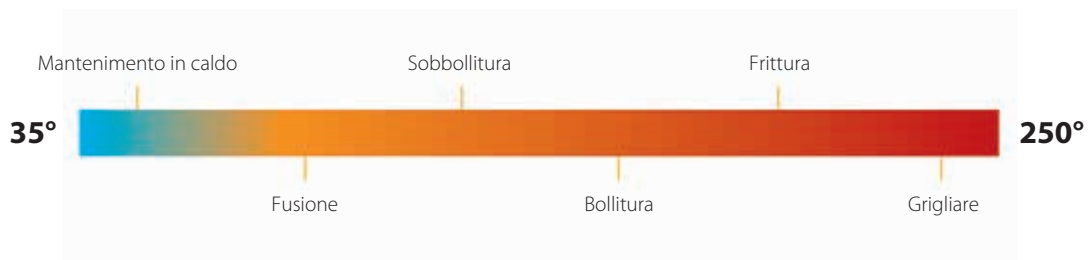
Con la tecnologia **6° SENSO**, una cottura perfetta è davvero una questione d'intuito. Impostare il livello di calore corretto non è più un problema, grazie alle **funzioni speciali preimpostate**: fino a quattro per ciascuna zona di cottura. Basta selezionare il programma e il piano cottura imposta automaticamente il livello di calore ottimale per il metodo di cottura desiderato. È davvero così immediato come sembra.



Tecniche e temperature su misura per ogni piatto

La tecnologia **6° SENSO** di Whirlpool: il migliore supporto in ogni fase della cottura. Grazie ai Sensori di cottura, Whirlpool fornisce un'ampia gamma di combinazioni di cottura e una guida per realizzare piatti a regola d'arte.

I Sensori di cottura controllano costantemente la temperatura e regolano automaticamente la potenza in relazione al piatto in preparazione. Impostano automaticamente il livello di potenza ideale per sciogliere, sobbollire, bollire, friggere, grigliare o cuocere a fuoco lento, per ottenere risultati perfetti. Questa tecnologia avanzata consente di raggiungere risultati professionali con il minimo sforzo e in modo estremamente intuitivo. Inoltre, grazie a **SmartSense**, avrai a disposizione **fino a 65 combinazioni cottura** (tipologie di cibo e metodi di cottura) e un'ampia gamma di opzioni per realizzare ricette da sogno.



Controllo della temperatura

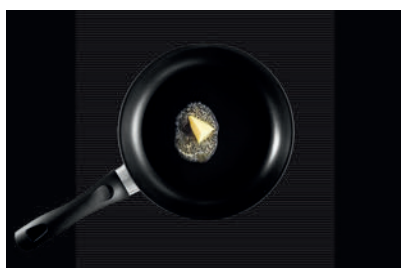
I sensori **6° SENSO** sono in grado di rilevare la temperatura della pentola e impostare automaticamente il livello di potenza ideale per raggiungere i risultati desiderati

Sensori interni



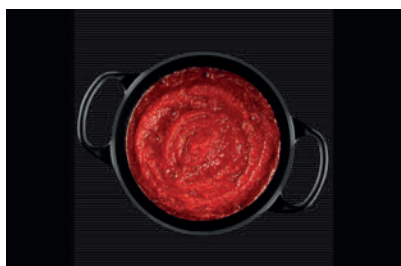
Mantenere in caldo

Per mantenere in caldo le pietanze con un solo tocco.



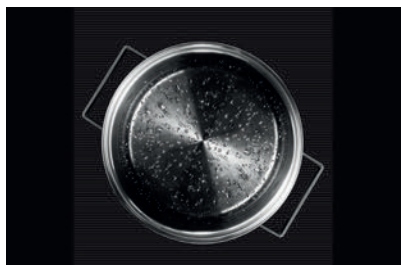
Fondere

Per sciogliere gli ingredienti con un click.



Sobbollire

Per cuocere a fuoco lento senza bruciare.



Bollire

Per portare l'acqua a ebollizione e mantenere il bollore.



FlexiFull

FlexiFull consente di spostare liberamente pentole e padelle di forme e dimensioni diverse sull'intera superficie e di utilizzare la stessa temperatura su tutto il piano cottura, grazie all'attivazione congiunta di tutti gli induttori.



Cottura personalizzata

Otto zone di cottura indipendenti per cucinare in piena libertà secondo le necessità che si presentano di volta in volta. Superficie a prova di graffio e perfettamente brillante nel tempo grazie alla finitura **iXelium**.

zone e temperature

- **8 zone**, 8 diverse temperature
- **1 zona**, 1 temperatura
- **4 zone**, 4 diverse temperature
- **1 grande flexi posteriore** (primo sul mercato) e 1-2-3 o 4 zone indipendenti
- **1 flexi verticale** e 1-2-3-4 zone indipendenti
- **2 flessibili verticali**, 2 temperature
- **2 flessibili orizzontali**, 2 temperature



ChefControl

ChefControl, disponibile solo sui modelli **FlexiSide**, divide il piano cottura in 3 diverse zone e le attiva automaticamente a seconda della posizione della pentola.

Le pentole possono essere spostate da un'area all'altra senza interagire con l'interfaccia utente, così le pietanze possono continuare a cuocere a diverse temperature: un intero ciclo di cottura - da alte a bassa temperatura - semplicemente facendo scorrere la padella sulla superficie del piano.



Temperatura alta per iniziare la doratura delle pietanze



Temperatura media per proseguire con una cottura lenta e costante delle pietanze



Temperatura bassa per aggiungere gli ultimi ingredienti e mantenerle in caldo fino alla fine



FlexiCook

FlexiCook consente un utilizzo flessibile dell'area creata combinando due zone di cottura: la zona flexi rimane attiva sia quando si usa metà dell'area sia quando la si copre interamente.

- **2 induttori**, 2 zone di cottura
- **1 pentola grande** per l'intera area flessibile
- **2 pentole** per l'intera area flessibile
- **1 pentola** per una sola zona dell'area flessibile
- è possibile spostare una pentola da una zona all'altra dell'area flessibile



1 pentola grande per l'intera area



2 pentole per l'intera area



1 pentola può coprire parzialmente l'area flessibile. LA ZONA FLEXI RIMANE ATTIVA!



Un nuovo standard di design innovativo

Whirlpool ha reinventato il modo di cucinare e di vivere la propria cucina grazie a piani cottura in cui un design all'avanguardia si fonde perfettamente con la tecnologia più avanzata. I display ad alto contenuto tecnologico dalle linee chiare ed essenziali e realizzati con materiali di prima qualità consentono di interagire in modo intuitivo con la *tecnologia 6° SENSO* per risultati sempre perfetti.



iXelium

Piani cottura sempre brillanti e perfettamente efficienti grazie al trattamento ***iXelium*** di Whirlpool per le superfici in vetro. Bellezza e funzionalità si fondono nel rivoluzionario design minimalista dando vita a un look unico, al contempo semplice ed elegante. Grazie all'innovativo trattamento con nanotecnologia avanzata, le superfici mantengono la loro lucentezza nel tempo. Il rivestimento ***iXelium*** rende la superficie di vetro del piano cottura altamente resistente ai graffi e ai prodotti chimici, per una bellezza duratura. Inoltre, grazie a ***iXelium***, il piano cottura si pulisce in attimo: basta una passata e tornerà come nuovo.

Sostituire il piano a gas non è mai stato **così facile**

NESSUNA VENTILAZIONE FRONTALE

Ventilazione posteriore a garanzia dell'integrità del design della cucina.

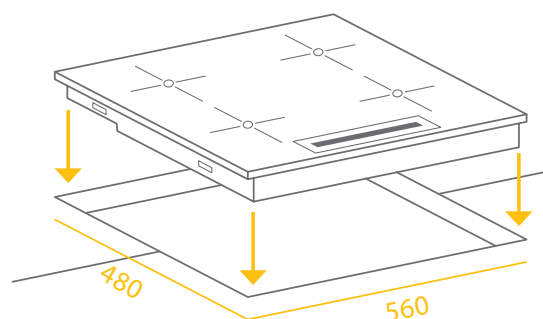
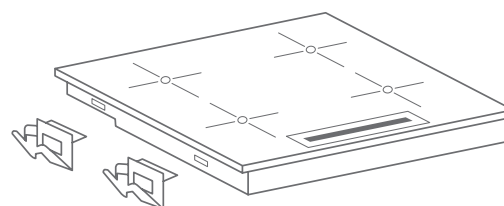
SPESSORE E INSTALLABILITA'

Lo spessore minimo del piano di lavoro richiesto è di 28mm per l'installazione sopra il forno o lavastoviglie, 12mm con un cassetto.



0 gap e facilità di installazione

Con le quattro mollette di fissaggio il piano a induzione si aggancerà direttamente al foro di incasso e, grazie alla nuova struttura 0 gap, si appoggerà direttamente sul top della cucina (0,5mm di spazio).



Sostituzione facilitata piani gas

Il nuovo ingombro < 490mm, presente su alcuni modelli, consente di installare i piani a induzione da 60cm o 65cm nel foro da incasso standard dei piani a gas delle stesse dimensioni (480mm x 560 mm).

**Estrema flessibilità**

Massima flessibilità dello spessore del top, per un design minimale. Possibilità di installazione in top alti fino a 1cm.

Nuovo sistema di ventilazione

Progettato per garantire la continuità estetica della cucina, **il nuovo sistema di ventilazione** non richiede la fessura di aereazione anteriore nel mobile.

INSTALLAZIONE PIANI COTTURA A INDUZIONE

Attenzione: qualora il piano non sia collocato sopra a un forno sottopiano, è obbligatorio installare un pannello separatore, non fornito a corredo, nel vano sotto l'apparecchio.

La parte inferiore del prodotto non deve essere accessibile dopo l'installazione.

Di seguito le indicazioni per l'acquisto come accessorio del pannello separatore.

12nc	CODICE COMMERCIALE	LARGHEZZA PIANO	TIPOLOGIA PIANI INDUZIONE	PREZZO LISTINO
869991590210	SPI7750	77cm	Piani WL	€ 90
869991591870	SPI6051	60 - 65cm	Piani WL/ WS	€ 80
869991590210	SPA7750	77cm	Wcollection SMP	€ 90

Per ulteriori precisazioni, incluse specifiche su misure del pannello e predisposizione del mobile, fare riferimento al libretto di istruzioni disponibile nell'imballo o sul sito www.whirlpool.it

Installazione a filo

Nel caso di installazione a filo contattare il Servizio Assistenza per richiedere il Kit di Viti.

Codice kit viti: 4801 211 00112

Descrizione viti: vite AFL 4.20 x 6.5 TEstfr 5.5 c/int c/coll c/Bugn



GAMMA PRODOTTI

90cm



SMP2 9010 C/NE/IXL

77cm



WL S6277 CPNE



SMP 778 C/NE/IXL

60cm



WL B3360 NE



WS Q7360 NE



MADE IN ITALY

WL S6277 CPNE

PIANO INDUZIONE 77 CM



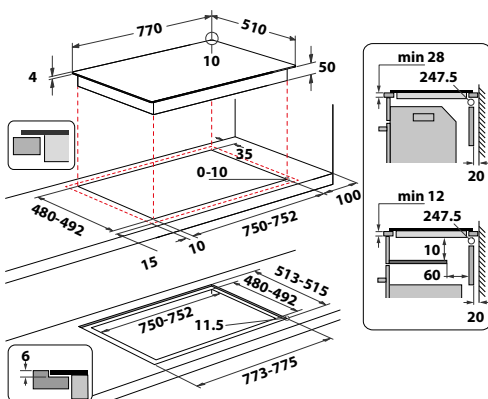
CARATTERISTICHE PRINCIPALI

- Piano cottura a induzione in vetro temperato Nero con trattamento **CleanProtect™**
- Comandi indipendenti Touch con Slider
- **FlexiCook**: consente un utilizzo flessibile dell'area creata combinando due zone di cottura
- Funzioni automatiche **6° SENSO Cook**: Sciogliere, Tenere in caldo, Sobbollire e Bollire

ALTRE CARATTERISTICHE

- Regolatore di potenza: imposta la massima potenza di assorbimento a 2.5 kW/ 4 kW/ 6 kW/ 7.2 kW
- **18 livelli di potenza + booster**
- Timer fine cottura per ogni singola zona
- Sicurezza bambini
- Facilità di installazione con 4 molle di fissaggio e installabile sopra forno e lavastoviglie
- Installabile anche a filo (kit necessario - info pag 127)
- Profilo neutro
- Tensione: 220-240 V
- Frequenza: 50/60 Hz

• Registra il tuo prodotto per **10 ANNI DI SERVIZI DI RIPARAZIONE A PREZZO FISSO FORFETTARIO SENZA COSTO DEI RICAMBI** (info pag. 16)



PREZZO LISTINO: € 1.190
PREZZO PROMO CONSIGLIATO: € 1.071



MADE IN ITALY

SMP2 9010 C/NE/IXL

PIANO A INDUZIONE W COLLECTION 90 CM



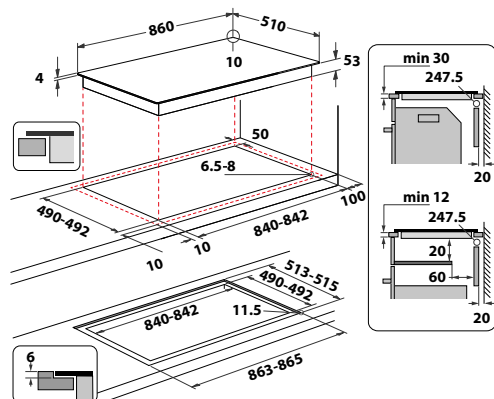
CARATTERISTICHE PRINCIPALI

- Piano cottura a induzione in vetro nero, con trattamento **iXelium**
- **Assisted Text Display**: doppio display Touch Control con testo interattivo
- **SmartSense Assisted Cooking**: fino a 63 combinazioni di cottura
- **FlexiFull**: zona di cottura completamente flessibile ed utilizzabile con un'unica temperatura o fino a 6 zone di cottura differenti
- **ChefControl** a 3 temperature

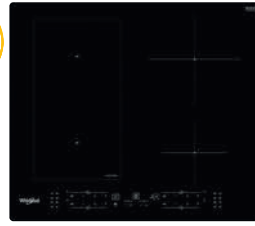
ALTRE CARATTERISTICHE

- Regolatore di potenza: imposta la massima potenza di assorbimento a 4 kW/ 6 kW/ 7.4 kW/ 11 kW
- **18 livelli di potenza + booster**
- Timer fine cottura per ogni singola zona
- Sicurezza bambini
- Facilità di installazione con 4 molle di fissaggio
- Installabile anche a filo (kit necessario - info pag 127)
- Profilo neutro

• Registra il tuo prodotto per **10 ANNI DI SERVIZI DI RIPARAZIONE A PREZZO FISSO FORFETTARIO SENZA COSTO DEI RICAMBI** (info pag. 16)



PREZZO LISTINO: € 2.740
PREZZO PROMO CONSIGLIATO: € 2.466



SMP 778 C/NE/IXL

PIANO A INDUZIONE W COLLECTION 77 CM



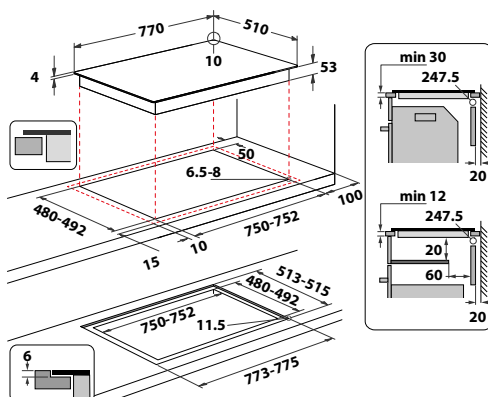
CARATTERISTICHE PRINCIPALI

- Piano cottura a induzione in vetro nero, con trattamento **iXelium**
- **Assisted Text Display**: doppio display Touch Control con testo interattivo
- **SmartSense** Assisted Cooking: fino a 63 combinazioni di cottura
- **FlexiFull**: zona di cottura completamente flessibile ed utilizzabile con un'unica temperatura o fino a 8 zone di cottura differenti
- **ChefControl** a 3 temperature

ALTRE CARATTERISTICHE

- Regolatore di potenza: imposta la massima potenza di assorbimento a 2.5 kW/ 4 kW/ 6 kW/ 7.4 kW
- **18 livelli di potenza + booster**
- Timer fine cottura per ogni singola zona
- Sicurezza bambini
- Facilità di installazione con 4 molle di fissaggio
- Installabile anche a filo (kit necessario - info pag 127)
- Profilo neutro

• Registra il tuo prodotto per **10 ANNI DI SERVIZI DI RIPARAZIONE A PREZZO FISSO FORFETTARIO SENZA COSTO DEI RICAMBI** (info pag. 16)



PREZZO LISTINO: € 1.930
PREZZO PROMO CONSIGLIATO: € 1.737

WL B3360 NE

PIANO A INDUZIONE 60 CM



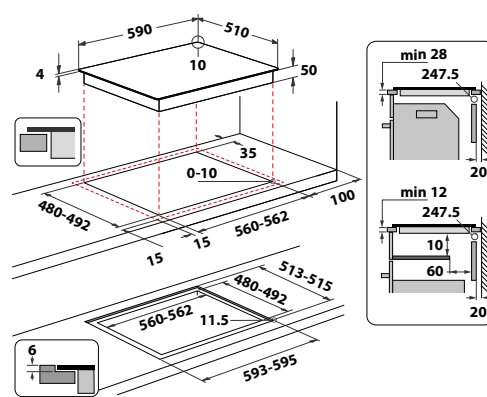
CARATTERISTICHE PRINCIPALI

- Piano cottura a induzione in vetro nero
- Comandi indipendenti Touch con pulsanti +/-
- **FlexiCook**: combina due zone di cottura per modificare con gestire il tuo piano in modo intuitivo
- Funzioni automatiche **6° SENSO**Cook: Sciogliere, Tenere in caldo, Sobbollire e Bollire

ALTRE CARATTERISTICHE

- Regolatore di potenza: imposta la massima potenza di assorbimento a 2.5 kW/ 4 kW/ 6 kW/ 7.2 kW
- **9 livelli di potenza + booster**
- Timer fine cottura per ogni singola zona
- Sicurezza bambini
- Facilità di installazione con 4 molle di fissaggio e installabile sopra lavastoviglie
- **Sostituzione facilitata del piano gas**
- Installabile anche a filo (kit necessario - info pag 127)
- Profilo neutro

• Registra il tuo prodotto per **10 ANNI DI SERVIZI DI RIPARAZIONE A PREZZO FISSO FORFETTARIO SENZA COSTO DEI RICAMBI** (info pag. 16)



PREZZO LISTINO: € 940
PREZZO PROMO CONSIGLIATO: € 846



WS Q7360 NE

PIANO A INDUZIONE 60 CM

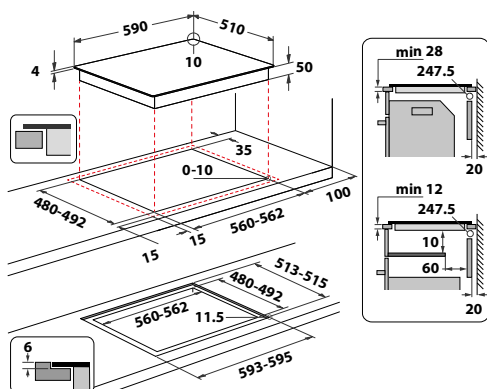


CARATTERISTICHE PRINCIPALI

- Piano cottura a induzione in vetro nero
- Comandi centrali Touch
- Funzioni automatiche **6°SENSECook**: Sciogliere, Tenere in caldo, Sobbollire e Bollire

ALTRE CARATTERISTICHE

- Regolatore di potenza: imposta la massima potenza di assorbimento a 2.5 kW/ 4 kW/ 6 kW/ 7.2 kW
 - **9 livelli di potenza + booster**
 - Timer fine cottura per ogni singola zona
 - Sicurezza bambini
 - Facilità di installazione con 4 molle di fissaggio e installabile sopra lavastoviglie
 - **Sostituzione facilitata del piano gas**
 - Installabile anche a filo (kit necessario - info pag 127)
 - Profilo neutro
- Registra il tuo prodotto per **10 ANNI DI SERVIZI DI RIPARAZIONE A PREZZO FISSO FORFETTARIO SENZA COSTO DEI RICAMBI** (info pag. 16)



PREZZO LISTINO: € 780
PREZZO PROMO CONSIGLIATO: € 738

PIANI COTTURA A INDUZIONE	W COLLECTION	
CODICE PRODOTTO	WL S6277 CPNE	SMP2 9010 C/NE/IXL
EAN Code	8003437642470	8003437602535
Larghezza piano cottura (cm)	77	90
Finitura/Colore piano cottura	Nero	Nero Glamour
Trattamento Clean Protect™	•	-
Trattamento iXelium	•	•
Profilo Vetro	Frameless	Neutro
TIPO DI DISPLAY		
Tipologia di comandi	Touch con Slider	Assisted Text Display
Posizione comandi	-	Frontali
Regolazioni	-	Slider e doppio display touch LCD
Connettività - 6thSenseLive App	-	-
CARATTERISTICHE PRINCIPALI		
Numero zone di cottura	4	6
Numero di induttori	4	10
Zona speciale Flexi	FlexiCook	FlexiFull 4 zone
Livelli di potenza	18 + Booster	18 + Booster
6° SENSO ASSISTED COOKING	-	• 63 ricette
Funzioni Speciali 6° SENSO	-	• 6 sensori
Funzioni 6° SENSO SmartSense:		
Fondere	•	•
Bollire	•	•
Sobbollire	•	•
Mantenere in caldo	•	•
Friggere / Saltare in padella	•	•
Moka	•	•
Grigliare	•	•
ChefControl	-	• a 3 temperature
Funzioni Autocooking SmartSet:		
Fondere	•	-
Bollire	•	-
Sobbollire	•	-
Mantenere in caldo	•	-
Moka	-	-
ChefControl	-	-
Funzioni Automatiche:		
Fondere	-	-
Bollire	-	-
Sobbollire	-	-
Altre caratteristiche:		
Funzione Booster (kW)	-	• (max 8,0)
Eco Booster	-	-
Funzione Timer	•	•
Funzione rilevamento pentole	•	•
Spie di calore residuo	•	•
Sicurezza bambini	•	•
Regolatore di potenza (kW)	-	4-6-7,4-9,2
Installazione Smart	•	•
Facilità di sostituzione	•	-
Possibilità Installazione a Filo	•	•
ZONE COTTURA		
FlexiFull	-	-
Tipologia	-	8 Induttori
Forma	-	Ovali
Diametro (mm)	-	185x130
Potenza normale/booster (W)	-	1400/1800 funzionamento singolo
FlexiMax - Posteriore		
Tipologia	-	-
Forma	-	-
Diametro (mm)	-	-
Potenza normale/booster (W)	-	-
FlexiSide-Lato Sinistro		
Tipologia	-	-
Forma	-	-
Diametro (mm)	-	-
Potenza normale/booster (W)	-	-
Anteriore Sinistro		
Tipologia	1 Induttore (Flexi Cook)	1 Induttore
Forma	Ovale	Rotondo
Diametro (mm)	180/200	145
Potenza normale/booster (W)	1750/2200	1500/1800
Anteriore Destro		
Tipologia	1 Induttore (Flexi Cook)	-
Forma	Arrotondato	-
Diametro (mm)	145	-
Potenza normale/booster (W)	1200/1600	-
Posteriore Sinistro		
Tipologia	1 Induttore (Flexi Cook)	1 Induttore
Forma	Ovale	Rotondo
Diametro (mm)	180/200	210
Potenza normale/booster (W)	1750/2200	2300/3200
Posteriore Destro		
Tipologia	1 Induttore	-
Forma	Arrotondato	-
Diametro (mm)	210	-
Potenza normale/booster (W)	2100/3000	-
Centrale		
Tipologia	-	-
Forma	-	-
Diametro (mm)	-	-
Potenza normale/booster (W)	-	-
DATI TECNICI		
Tensione (V)	220-240	220-240
Frequenza (Hz)	50-60	50-60
DIMENSIONI		
Dimensioni del prodotto AxLxP (mm)	54x770x510	51x860x510
Dimensioni prodotto imballato AxLxP (mm)	120x850x600	130x995x590
Dimensioni MIN foro incasso LxP (mm)	752x480	490x840
Peso netto/lordo (Kg)	10,8/11,8	16/17

WSUITE		
SMP 778 C/NE/IXL	WL B3360 NE	WS Q7360 NE
8003437207525	8003437238093	8003437606090
77	60	60
Nero Glamour	Nero	Nero
-	-	-
•	-	-
Neutro	Neutro	Neutro
Assisted Text Display	Touch con +/-	Centrali Touch
Frontali	Frontali	Frontali
Slider e doppio display touch LCD	4 Indipendenti	Comandi centrali
-	-	-
8	4	4
8	4	4
FlexiFull 8 zone	FlexiCook	-
18 + booster	9 + booster	9 + booster
• 63 ricette	-	-
• 4 sensori	-	-
•	-	-
•	-	-
•	-	-
•	-	-
•	-	-
•	-	-
• a 3 temperature	-	-
-	•	•
-	•	•
-	•	•
-	•	•
-	-	-
-	-	-
-	-	-
-	-	-
-	-	-
• (max 8,0)	• (max 3)	• (max 3)
-	-	-
•	•	•
•	•	•
•	•	•
•	•	•
2,5-4-6-7,2	2,5-4-6-7,2	2,5-4-6-7,2
•	•	•
-	•	•
•	•	•
-	-	-
8 Induttori	-	-
Ovali	-	-
185x128	-	-
1250/1800	-	-
-	-	-
-	-	-
-	-	-
-	-	-
-	-	-
-	-	-
-	-	-
-	-	-
-	-	-
-	1 Induttore (Flexi Cook)	1 Induttore
-	Ovale	Rotondo
-	180x230	145
-	1750/2200	1200/1600
-	-	-
-	1 Induttore	1 Induttore
-	Rotondo	Rotondo
-	145	210
-	1200/1600	2100/3000
-	-	-
-	1 Induttore (Flexi Cook)	1 Induttore
-	Ovale	Rotondo
-	180x230	180
-	1750/2200	1800/2100
-	-	-
-	1 induttore	1 Induttore
-	Rotondo	Rotondo
-	210	145
-	2100/3000	1200/1600
-	-	-
-	-	-
-	-	-
-	-	-
220-240	220-240	220-240
50-60	50/60	50/60
-	-	-
57x770x510	54x590x510	54x590x510
130x860x600	120x590x510	120x590x510
750x480	560x480	560x480
15,1/16,2	9,5/10,5	10,1/11,1

Piano a gas

Stupisci
l'aspettativa
dei tuoi ospiti





PIANI COTTURA
A GAS

Potenza, prestazioni
e superfici sempre
brillanti

PIANI COTTURA A GAS

W Collection

Realizzati in materiali di prima qualità e dotati di una tecnologia di ultima generazione, i piani cottura a gas di Whirlpool, con le loro forme essenziali ed eleganti, garantiscono prestazioni eccellenti. Gli innovativi bruciatori consentono un controllo istantaneo e accurato della temperatura, la versatilità dei supporti per le pentole assicura una maggiore flessibilità e i comandi intuitivi rendono più facile l'utilizzo.

Con superfici in vetro e in acciaio **iXelium**, i piani cottura risultano perfetti per essere integrati con gli altri elettrodomestici delle linee Whirlpool.



Caratteristiche principali



MultiLevel Flame

9 modi per ottenere risultati perfetti



iXelium

Superficie ad alta tecnologia brevettata che non perde mai la sua lucentezza



FlexiFlame

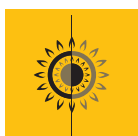
Dirige la fiamma verso l'alto così rapidamente che non vi sono punti caldi o freddi



MultiLevel

La gamma di qualità superiore dei piani cottura a gas W Collection si è arricchita di una tecnologia innovativa che assicura massima precisione e flessibilità: grazie all'esclusiva **MultiLevel Flame**, otterrai risultati di cottura perfetti in un modo assolutamente intuitivo.

I nuovi piani cottura con **MultiLevel Flame** sono progettati per migliorare il controllo della fiamma, consentendo di impostare sempre il livello di potenza ideale scegliendo tra **9 opzioni preimpostate** per diversi metodi di cottura. Grazie al loro design impeccabile e all'eccellente qualità della superficie in vetro, i nuovi piani cottura a gas sono molto più che dei semplici elettrodomestici: sono dei complementi d'arredo eleganti ed esclusivi che valorizzano l'estetica di ogni cucina.



FlexiFlame

Whirlpool presenta il piano cottura ad alte prestazioni della linea W Collection, che fornisce la giusta potenza in ogni occasione. I bruciatori a due corone concentriche con tecnologia **FlexiFlame** assicurano un calore elevato, uniforme e controllabile su aree grandi e piccole. Indipendentemente dalle dimensioni della pentola, i bruciatori **FlexiFlame** distribuiscono il calore in modo uniforme ed efficace garantendo la massima flessibilità e ottime prestazioni, mentre la manopola del bruciatore centrale consente di controllare solo la corona più piccola o entrambe le corone contemporaneamente.

Grazie alla doppia regolazione della fiamma, il bruciatore a 5 kW garantisce inoltre una potenza superiore per cuocere a temperature elevate (es. wok). Massima efficienza e praticità per una considerevole riduzione del tempo di cottura rispetto a un bruciatore standard.

Sia i modelli in acciaio che quelli in vetro offrono un'ampia superficie di cottura grazie al supporto in ghisa a tutta lunghezza, che consente di spostare le pentole da un bruciatore all'altro senza sollevarle e senza rischiare di graffiare o scalfire il piano cottura. Le griglie sono realizzate in ghisa, un materiale estremamente performante e resistente alle alte temperature, durevole e che trasmette il calore in maniera perfetta. Il design delle caratteristiche manopole ergonomiche, ora più maneggevoli e belle, è stato rivisitato per garantire maggiore controllo e facilità di utilizzo e di pulizia su tutti i modelli in acciaio e in ghisa.



Quando si tratta di cuocere, la **precisione e la ripetibilità dei risultati** sono di importanza fondamentale, ma ottenerle con piani di cottura a gas tradizionali può essere difficoltoso.

Ecco perché la nuova funzione **MultiLevel Flame** è stata concepita per rendere l'utilizzo dei piani di cottura a gas un'esperienza di cottura completamente diversa e semplice. Grazie ai nuovi piani di cottura con **9 punti di arresto**, questo sistema innovativo consente di scegliere intuitivamente la fiamma ideale per i diversi metodi di cottura, come bollire, friggere e grigliare, semplicemente selezionando una delle 9 fiamme preimpostate.

Livello di fiamma

1-2	Bagnomaria e cottura delicata	Ideale per tenere in caldo piccole porzioni, mantecare i risotti, ammorbidire il burro, scongelare piccole porzioni di alimenti e sciogliere delicatamente il cioccolato a bagnomaria.
3-4	Sobollire e stufare	I livelli di potenza perfetti per ricette a cottura lenta che impiegano acqua, vino o brodo e per mantecare la pasta o mantenere un leggero bollore.
5-6	Saltare e friggere	Ideale per brasare le verdure, fare cotture prolungate, saltare e friggere in padella e cuocere mantecando.
7-8	Soffriggere e grigliare	Perfetto per grigliare pesce e carne, rosolare, friggere alimenti surgelati e mantenere un bollore vivace.
9	Bollire	Ideale per portare rapidamente l'acqua a ebollizione, scaldare liquidi o aumentare rapidamente la temperatura degli alimenti.



Cottura più sicura e flessibile. Il design delle griglie fornisce un supporto sicuro e robusto per pentole e padelle.

Goditi il totale equilibrio e flessibilità durante la cottura: spostando o trascinando facilmente i recipienti di cottura da uno bruciatore ad un altro, senza rischio di graffi o ruggine.



Lavabile **in lavastoviglie**

Mantieni pulito il tuo piano cottura in modo facile e sicuro grazie alle griglie lavabili in lavastoviglie.

Vetro W Collection eleganza allo stato puro

Realizzati solo con materiali di prima qualità, i piani cottura a gas della linea **W Collection** sono un sapiente mix di prestazioni e stile. Il raffinato minimalismo dei modelli in vetro dalle forme lineari, mette in risalto la perfetta fusione tra la magnifica estetica e il design funzionale.

L'esclusiva W Collection dei piani cottura a gas sono disponibili in due versioni altrettanto eleganti per soddisfare preferenze del consumatore: **acciaio inox** con piani cottura **iXelium**, oppure in **vetro** dal design lineare e doppia griglie che contrasta sorprendentemente con il vetro a specchio.





iXelium

I piani cottura Whirlpool in acciaio presentano lo straordinario trattamento **iXelium** con nanotecnologia avanzata, che li rende quindici volte più resistenti ai graffi e sei volte più resistenti alla corrosione rispetto ai piani cottura tradizionali.

Grazie all'esclusivo trattamento **iXelium**, inoltre, i piani cottura si puliscono più facilmente e rapidamente e non ingialliscono nel tempo se esposti ad alte temperature. Con il trattamento **iXelium** le superfici non perdono mai la loro lucentezza, e rimangono perfette e brillanti nel tempo.

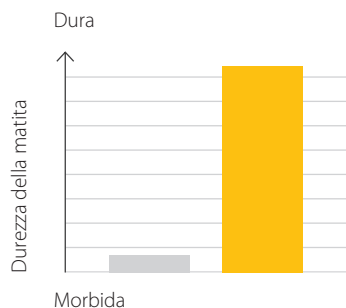
Test di laboratorio

■ Acciaio tradizionale

■ Acciaio **iXelium**

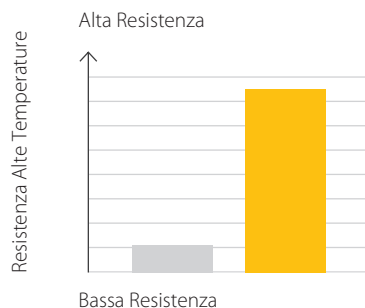
Resistenza ai graffi

Sottoposto a graffi con matite di durezza crescente (da 5B a 9H), il piano cottura trattato con **iXelium** risulta 15 volte più resistente di un tradizionale piano cottura in acciaio inox.



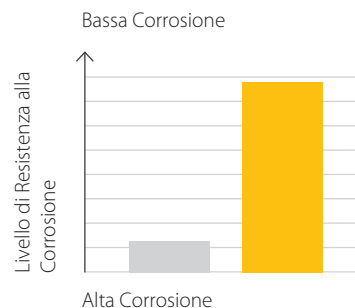
Resistenza alle alte temperature (ingiallimento)

Anche dopo essere stato esposto a una temperatura di 315 °C per un'ora, il piano cottura **iXelium** di Whirlpool risulta sei volte più resistente all'ingiallimento rispetto a un tradizionale piano cottura in acciaio.



Resistenza alla corrosione

Sottoposto a test in una camera di prova con atmosfera umida e una concentrazione salina molto elevata, il piano cottura è risultato sei volte più resistente alla corrosione rispetto a un piano cottura in acciaio tradizionale.



GAMMA PRODOTTI

90cm



GOWL 958/NB



GMWL 958/IXL

75cm



GOWL 758/NB



PMW 75D2/IXL



GOWL 758/WH



GMWL 758/IXL

60cm



GOWL 628/NB



GMWL 628/IXL



GOWL 628/WH

MADE IN ITALY

**GOWL 958/NB**

PIANO GAS SU VETRO 90 CM

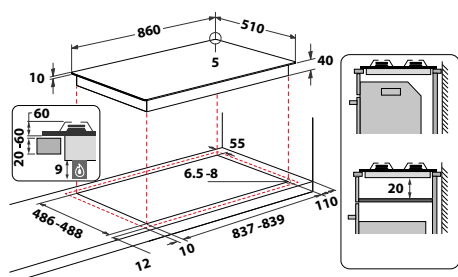
**CARATTERISTICHE PRINCIPALI**

- Piano cottura W Collection a gas su vetro temperato nero
- **MultiLevel Flame**
- Griglie d'appoggio in ghisa
- 5 bruciatori a gas: 1 doppia corona FlexiFlame da 5000 W, 1 semirapido da 1650 W, 1 rapido da 3000 W, 1 ausiliario da 1000 W, 1 semirapido da 1650 W
- Manopole finitura Nera Milleluci
- Griglie lavabili in lavastoviglie

ALTRE CARATTERISTICHE

- Accensione elettronica sottomanopola
- Termovalvole di sicurezza
- Kit ugelli GPL in dotazione

- Registra il tuo prodotto per **10 ANNI DI SERVIZI DI RIPARAZIONE A PREZZO FISSO FORFETTARIO SENZA COSTO DEI RICAMBI** (info pag. 16)



PREZZO LISTINO: € 1.120
PREZZO PROMO CONSIGLIATO: € 1.008



MADE IN ITALY

**GOWL 758/NB**

PIANO GAS SU VETRO 75 CM

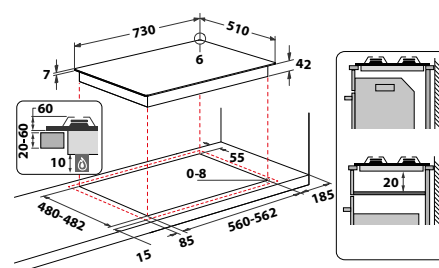
**CARATTERISTICHE PRINCIPALI**

- Piano cottura W Collection a gas su vetro temperato nero
- **MultiLevel Flame**
- Griglie d'appoggio in ghisa
- 5 bruciatori a gas: 1 ausiliario da 1000 W, 1 rapido da 3000 W, 1 semirapido da 1650 W, 1 semirapido da 1650 W, 1 doppia corona FlexiFlame da 5000 W
- Manopole finitura Nera Milleluci
- Griglie lavabili in lavastoviglie

ALTRE CARATTERISTICHE

- Accensione elettronica sottomanopola
- Termovalvole di sicurezza
- Kit ugelli GPL in dotazione

- Registra il tuo prodotto per **10 ANNI DI SERVIZI DI RIPARAZIONE A PREZZO FISSO FORFETTARIO SENZA COSTO DEI RICAMBI** (info pag. 16)



PREZZO LISTINO: € 970
PREZZO PROMO CONSIGLIATO: € 873

MADE IN ITALY



GOWL 758/WH

PIANO GAS SU VETRO 75 CM



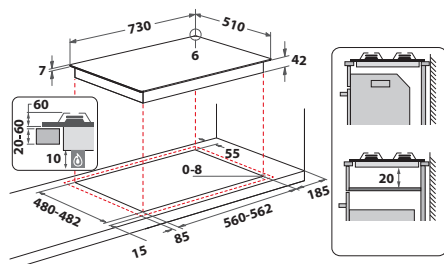
CARATTERISTICHE PRINCIPALI

- Piano cottura W Collection a gas su vetro temperato bianco
- **MultiLevel Flame**
- Griglie d'appoggio in ghisa
- 5 bruciatori a gas: 1 ausiliario da 1000 W, 1 rapido da 3000 W, 1 semirapido da 1650 W, 1 semirapido da 1650 W, 1 doppia corona FlexiFlame da 5000 W
- Manopole Cromo satinato
- Griglie lavabili in lavastoviglie

ALTRE CARATTERISTICHE

- Accensione elettronica sottomanopola
- Termovalvole di sicurezza
- Kit ugelli GPL in dotazione

- Registra il tuo prodotto per **10 ANNI DI SERVIZI DI RIPARAZIONE A PREZZO FISSO FORFETTARIO SENZA COSTO DEI RICAMBI** (info pag. 16)



MADE IN ITALY



GOWL 628/NB

PIANO GAS SU VETRO 60 CM



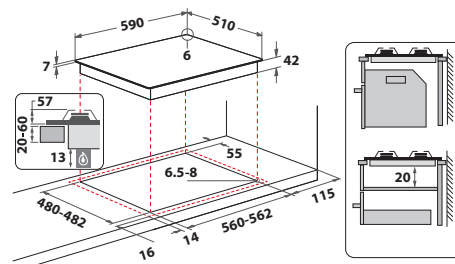
CARATTERISTICHE PRINCIPALI

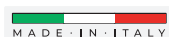
- Piano cottura W Collection a gas su vetro temperato nero
- **MultiLevel Flame**
- Griglie d'appoggio in ghisa
- 4 bruciatori a gas: 1 doppia corona da 3500 W, 1 semirapido da 1650 W, 1 semirapido da 1650 W, 1 ausiliario da 1000 W
- Manopole finitura Nera Milleluci
- Griglie lavabili in lavastoviglie

ALTRE CARATTERISTICHE

- Accensione elettronica sottomanopola
- Termovalvole di sicurezza
- Kit ugelli GPL in dotazione

- Registra il tuo prodotto per **10 ANNI DI SERVIZI DI RIPARAZIONE A PREZZO FISSO FORFETTARIO SENZA COSTO DEI RICAMBI** (info pag. 16)





GOWL 628/WH

PIANO GAS SU VETRO 60 CM



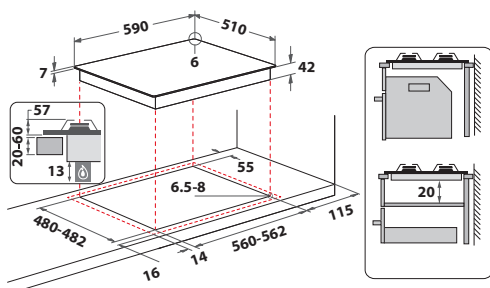
CARATTERISTICHE PRINCIPALI

- Piano cottura W Collection a gas su vetro temperato bianco
- **MultiLevel Flame**
- Griglie d'appoggio in ghisa
- 4 bruciatori a gas: 1 doppia corona da 3500 W, 1 semirapido da 1650 W, 1 semirapido da 1650 W, 1 ausiliario da 1000 W
- Manopole finitura Silver Milleluci
- Griglie lavabili in lavastoviglie

ALTRE CARATTERISTICHE

- Accensione elettronica sottomanopola
- Termovalvole di sicurezza
- Kit ugelli GPL in dotazione

- Registra il tuo prodotto per **10 ANNI DI SERVIZI DI RIPARAZIONE A PREZZO FISSO FORFETTARIO SENZA COSTO DEI RICAMBI** (info pag. 16)



PREZZO LISTINO: € 770
PREZZO PROMO CONSIGLIATO: € 693



PMW 75D2/IXL

PIANO GAS SU ACCIAIO DA 75 CM



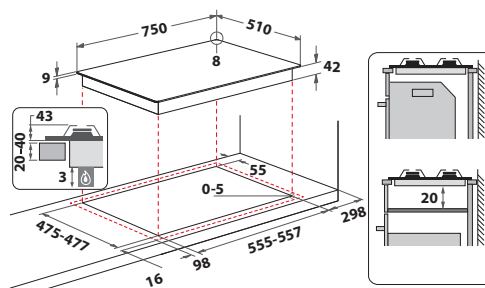
CARATTERISTICHE PRINCIPALI

- Piano cottura a gas W Collection, con trattamento **iXelium**
- Griglie d'appoggio in ghisa, **Full Width**
- 5 bruciatori a gas: 1 ausiliario da 1000 W, 2 semirapidi da 1900 W, 1 ausiliario da 1000 W, 1 rapido da 3000 W
- **PreciseFlame**
- Manopole finitura Silver Milleluci

ALTRE CARATTERISTICHE

- Accensione elettronica sottomanopola
- Termovalvole di sicurezza
- Compatibile solo con ugelli per gas metano (20 mb)

- Registra il tuo prodotto per **10 ANNI DI SERVIZI DI RIPARAZIONE A PREZZO FISSO FORFETTARIO SENZA COSTO DEI RICAMBI** (info pag. 16)



PREZZO LISTINO: € 1.100
PREZZO PROMO CONSIGLIATO: € 990

MADE IN ITALY

**GMWL 958/IXL**

PIANO GAS SU ACCIAIO DA 90 CM

**CARATTERISTICHE PRINCIPALI**

- Piano cottura a gas in acciaio inox, con trattamento **iXelium**
- **MultiLevel Flame**
- Griglie d'appoggio in ghisa
- 5 bruciatori a gas: 1 Doppia corona doppia regolazione da 5000 W, 1 Semirapido da 1750 W, 1 Rapido da 3000 W, 1 Ausiliario da 1000 W, 1 Semirapido da 1750 W
- Manopole Cromo satinato
- Griglie lavabili in lavastoviglie

ALTRE CARATTERISTICHE

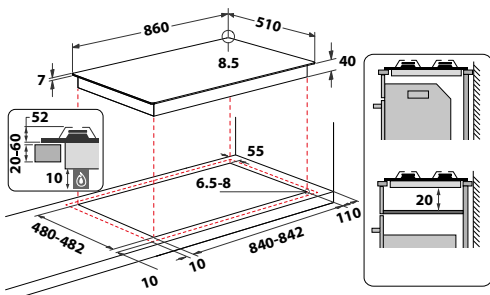
- Accensione elettronica sottomanopola
- Termovalvole di sicurezza
- Kit ugelli GPL in dotazione

ACCESSORI ACQUISTABILI SEPARATAMENTE

- Coperchio: **AMC 969/NB**

PREZZO LISTINO: € 200

- Registra il tuo prodotto per **10 ANNI DI SERVIZI DI RIPARAZIONE A PREZZO FISSO FORFETTARIO SENZA COSTO DEI RICAMBI** (info pag. 16)



PREZZO LISTINO: € 990
PREZZO PROMO CONSIGLIATO: € 891

MADE IN ITALY

**GMWL 758/IXL**

PIANO GAS SU ACCIAIO DA 75 CM

**CARATTERISTICHE PRINCIPALI**

- Piano cottura a gas in acciaio inox, con trattamento **iXelium**
- **MultiLevel Flame**
- Griglie d'appoggio in ghisa
- 5 bruciatori a gas: 1 Ausiliario da 1750 W, 1 Rapido da 3000 W, 1 Semirapido da 1750 W, 1 Semirapido da 1000 W, 1 Doppia corona doppia regolazione da 5000 W
- Manopole Cromo satinato
- Griglie lavabili in lavastoviglie

ALTRE CARATTERISTICHE

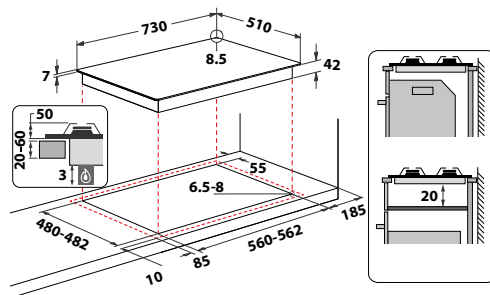
- Accensione elettronica sottomanopola
- Termovalvole di sicurezza
- Kit ugelli GPL in dotazione

ACCESSORI ACQUISTABILI SEPARATAMENTE

- Coperchio: **AMC 968/NB**

PREZZO LISTINO: € 170

- Registra il tuo prodotto per **10 ANNI DI SERVIZI DI RIPARAZIONE A PREZZO FISSO FORFETTARIO SENZA COSTO DEI RICAMBI** (info pag. 16)



PREZZO LISTINO: € 870
PREZZO PROMO CONSIGLIATO: € 783



GMWL 628/IXL

PIANO GAS SU ACCIAIO DA 60 CM



CARATTERISTICHE PRINCIPALI

- Piano cottura a gas in acciaio inox, con trattamento **iXelium**
- **MultiLevel** Flame
- Griglie d'appoggio in ghisa
- 4 bruciatori a gas: 1 doppia corona da 3500 W, 2 semirapidi da 1750 W, 1 ausiliario da 1000 W
- Manopole Cromo satinato
- Griglie lavabili in lavastoviglie

ALTRE CARATTERISTICHE

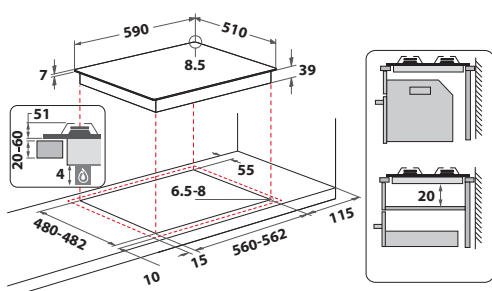
- Accensione elettronica sottomanopola
- Termostato di sicurezza

ACCESSORI ACQUISTABILI SEPARATAMENTE

- Coperchi: **AMC 967/NB, AMC 967/MR**

PREZZO LISTINO: € 150

- Registra il tuo prodotto per **10 ANNI DI SERVIZI DI RIPARAZIONE A PREZZO FISSO FORFETTARIO SENZA COSTO DEI RICAMBI** (info pag. 16)



PREZZO LISTINO: € 700
PREZZO PROMO CONSIGLIATO: € 630

PIANI COTTURA	W COLLECTION	
CODICE PRODOTTO	GOWL 958/NB	GOWL 758/NB
EAN Code	8003437605208	8003437605178
Larghezza piano cottura (cm)	90	75
Finitura/Colore piano cottura	Vetro nero	Vetro nero
CARATTERISTICHE PRINCIPALI		
Numero fuochi	5 con Multivel Flame	5 con Multivel Flame
Numero manopole	5	5
Posizione manopole	Frontale	Frontale
Finitura delle manopole	Nere Milleluci	Nere Milleluci
Numero/Tipologia griglie	3 - a tutta larghezza	3 - a tutta larghezza
Materiale delle griglie	Ghisa	Ghisa
Finitura delle griglie	Nero opaco	Nero opaco
Finitura dei cappellotti	Nero opaco	Nero opaco
Tipologia dei bruciatori	Silver	Silver
Valvole di sicurezza	•	•
Accensione elettronica sottomanopola	•	•
ZONE COTTURA / BRUCIATORI		
Anteriore Sinistro		
Tipologia	-	Ausiliario
Diametro (mm)	-	50
Potenza (W)	-	1000
Posteriore Sinistro		
Tipologia	-	Rapido
Diametro (mm)	-	90
Potenza (W)	-	3000
Anteriore Destro		
Tipologia	Ausiliario	Semirapido
Diametro (mm)	50	75
Potenza (W)	1000	1750
Posteriore Destro		
Tipologia	Rapido	Semirapido
Diametro (mm)	90	75
Potenza (W)	3000	1750
Centrale sinistro		
Tipologia	FlexiFlame	-
Diametro (mm)	130	-
Potenza (W)	5000	-
Centrale		
Tipologia	-	FlexiFlame
Diametro (mm)	-	130
Potenza (W)	-	5000
Centrale destro		
Tipologia	-	-
Diametro (mm)	-	-
Potenza (W)	-	-
Centrale anteriore		
Tipologia	Semirapido	-
Diametro (mm)	75	-
Potenza (W)	1650	-
Centrale posteriore		
Tipologia	Semirapido	-
Diametro (mm)	75	-
Potenza (W)	1650	-
DATI TECNICI		
Tensione (V)	220-240	220-240
Frequenza (Hz)	50	50/60
DIMENSIONI		
Dimensioni del prodotto AxLxP (mm)	49x860x510	49x730x510
Dimensioni prodotto imballato AxLxP (mm)	190x860x510	160x730x510
Peso netto/lordo	18,6/21,2	15,4/16,4

W COLLECTION		
GOWL 758/WH	GOWL 628/NB	GOWL 628/WH
8003437605239	8003437605086	8003437605574
75	60	60
Vetro bianco	Vetro nero	Vetro bianco
5 con Multivel Flame	4 con Multivel Flame	4 con Multivel Flame
5	4	4
Frontale	Frontale	Frontale
Silver Milleluci	Nere Milleluci	Silver Milleluci
3 - a tutta larghezza	3 - a tutta larghezza	3 - a tutta larghezza
Ghisa	Ghisa	Ghisa
Nero opaco	Nero opaco	Nero opaco
Nero opaco	Nero opaco	Nero opaco
Silver	Silver	Silver
•	•	•
•	•	•
Ausiliario	Doppia corona	Doppia corona
50	130	130
1000	3500	3500
Rapido	Semirapido	Semirapido
90	75	75
3000	1650	1650
Semirapido	Ausiliario	Ausiliario
75	50	50
1750	1000	1000
Semirapido	Semirapido	Semirapido
75	75	75
1750	1650	1650
-	-	-
-	-	-
-	-	-
FlexiFlame	-	-
130	-	-
5000	-	-
-	-	-
-	-	-
-	-	-
-	-	-
-	-	-
-	-	-
-	-	-
220-240	230	230
50/60	50	50
49x730x510	49x590x510	49x590x510
160x730x510	170x590x510	170x590x510
15,2/16,4	12,5/13,7	12,7/13,9

PIANI COTTURA A GAS	W SUITE
CODICE PRODOTTO	PMW 75D2/IXL
EAN Code	8003437231957
Larghezza piano cottura	75
Finitura/Colore piano cottura	iXelium
CARATTERISTICHE PRINCIPALI	
Numero fuochi	5
Numero manopole	5
Posizione manopole	Frontale
Finitura delle manopole	Silver Milleluci
Numero/Tipologia griglie	3 - a tutta larghezza
Materiale delle griglie	Ghisa
Finitura delle griglie	Nero opaco
Finitura dei cappellotti	Nero opaco
Tipologia dei bruciatori	Nero opaco
Valvole di sicurezza	•
Accensione elettronica sottomanopola	•
ZONE COTTURA / BRUCIATORI	
Anteriore Sinistro	
Tipologia	Ausiliario
Diametro (mm)	110
Potenza (W)	1000
Posteriore Sinistro	
Tipologia	Semirapido
Diametro (mm)	132
Potenza (W)	1900
Anteriore Destro	
Tipologia	Ausiliario
Diametro (mm)	110
Potenza (W)	1000
Posteriore Destro	
Tipologia	Semirapido
Diametro (mm)	132
Potenza (W)	1900
Centrale sinistro	
Tipologia	-
Diametro (mm)	-
Potenza (W)	-
Centrale	
Tipologia	Rapido
Diametro (mm)	157
Potenza (W)	3000
Centrale destro	
Tipologia	-
Diametro (mm)	-
Potenza (W)	-
Centrale anteriore	
Tipologia	-
Diametro (mm)	-
Potenza (W)	-
Centrale posteriore	
Tipologia	-
Diametro (mm)	-
Potenza (W)	-
DATI TECNICI	
Tensione (V)	220-240
Frequenza (Hz)	50/60
DIMENSIONI	
Dimensioni del prodotto AxLxP (mm)	40x750x510
Dimensioni prodotto imballato AxLxP (mm)	160x795x555
Peso netto/lordo	13/13,7

PIANI COTTURA	W COLLECTION		
CODICE PRODOTTO	GMWL 958/IXL	GMWL 758/IXL	GMWL 628/IXL
EAN Code	8003437608612,0	8003437608575	8003437608537
Larghezza piano cottura (cm)	90	75	60
Finitura/Colore piano cottura	Acciaio iXelium	Acciaio iXelium	Acciaio iXelium
CARATTERISTICHE PRINCIPALI			
Numero fuochi	5 con Multivel Flame	5 con Multivel Flame	4 con Multivel Flame
Numero manopole	5	5	4
Posizione manopole	Frontale	Frontale	Frontale
Finitura delle manopole	Silver Milleluci	Silver Milleluci	Silver Milleluci
Numero/Tipologia griglie	3 - a tutta larghezza	3 - a tutta larghezza	4 - a tutta larghezza
Materiale delle griglie	Ghisa	Ghisa	Ghisa
Finitura delle griglie	Nero opaco	Nero opaco	Nero opaco
Finitura dei cappellotti	Nero opaco	Nero opaco	Nero opaco
Tipologia dei bruciatori	Silver	Silver	Silver
Valvole di sicurezza	•	•	•
Accensione elettronica sottomanopola	•	•	•
ZONE COTTURA / BRUCIATORI			
Anteriore Sinistro			
Tipologia	-	Ausiliario	Doppia corona
Diametro (mm)	-	50	130
Potenza (W)	-	1000	3500
Posteriore Sinistro			
Tipologia	-	Rapido	Semirapido
Diametro (mm)	-	90	75
Potenza (W)	-	3000	1750
Anteriore Destro			
Tipologia	Ausiliario	Semirapido	Ausiliario
Diametro (mm)	50	75	50
Potenza (W)	1000	1750	1000
Posteriore Destro			
Tipologia	Rapido	Semirapido	Semirapido
Diametro (mm)	90	75	75
Potenza (W)	3000	1750	1750
Centrale sinistro			
Tipologia	FlexiFlame	-	-
Diametro (mm)	130	-	-
Potenza (W)	5000	-	-
Centrale			
Tipologia	-	FlexiFlame	-
Diametro (mm)	-	130	-
Potenza (W)	-	5000	-
Centrale destro			
Tipologia	-	-	-
Diametro (mm)	-	-	-
Potenza (W)	-	-	-
Centrale anteriore			
Tipologia	Semirapido	-	-
Diametro (mm)	75	-	-
Potenza (W)	1750	-	-
Centrale posteriore			
Tipologia	Semirapido	-	-
Diametro (mm)	75	-	-
Potenza (W)	1750	-	-
DATI TECNICI			
Tensione (V)	230	220 - 240	230
Frequenza (Hz)	50	50/60	50
DIMENSIONI			
Dimensioni del prodotto AxLxP (mm)	49x900x510	41x730x510	41x590x510
Dimensioni prodotto imballato AxLxP (mm)	190x950x600	160x810x590	180x660x590
Peso netto/lordo	17,8/19	13/14,3	10/10,8





02

Refrigerazione

Tutti gli apparecchi di refrigerazione sono progettati per offrire una conservazione eccezionale degli alimenti. La gestione dello spazio avanzato facilita l'organizzazione della cucina, mentre la silenziosità del motore e la poca manutenzione richiesta lascia spazio a momenti di relax ed il benessere di ognuno di noi.

Space400

Total No Frost:

il più capiente¹ e
silenzioso² nella
sua categoria

Conservare la spesa nel frigorifero spesso significa avere a che fare con uno spazio limitato, mensole poco flessibili e cassetti piccoli. Un momento di stress che può essere finalmente evitato e trasformato in un momento di benessere.

Il nuovo frigorifero da incasso Whirlpool Space400 Total No Frost è stato progettato proprio per questo, **il più capiente nella sua categoria¹ per un'esperienza senza pensieri.**

Offre il **50% di spazio in più³** e un set completo di funzioni intuitive e flessibili soluzioni per organizzare ogni capo in ogni occasione.

Poi, una volta in frigo, il cibo non solo è perfettamente organizzato ma è anche conservato al meglio, grazie all'esclusiva **Tecnologia 6° SENSO** e al **Tecnologia Total No Frost** con la colonna **Metal MultiFlow**, progettata per garantire sempre le condizioni di temperatura ideali in ogni angolo del frigo.

Il silenzio, in una casa, è molto importante: ci permette di rimanere concentrati sulle attività da svolgere, di godere dei momenti per sé e concentrarsi su ciò che conta veramente. Il nuovo Space400 Total No Frost è dotato di un nuovo compressore Zen Inverter che adatta la velocità per le diverse condizioni di temperatura, garantendo performance migliori e riducendo allo stesso tempo la rumorosità e il consumo di energia.

Il compressore Zen Inverter permette di raggiungere una silenziosità di soli **32 dBA**, rendendo il **frigorifero il più silenzioso sul mercato** per la sua categoria².



Caratteristiche principali



+50% spazio extra per conservare²

Grazie alla capacità più grande nella sua categoria¹



Gestione dello Spazio

Soluzioni innovative per una gestione flessibile dello spazio che consente di sfruttare al meglio la loro eccezionale capacità



Total No Frost

E puoi dimenticarti di sbrinare



Silenzio

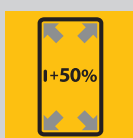
Il compressore Zen Inverter permette di raggiungere una silenziosità di soli 32 dBA, rendendo il frigorifero il più silenzioso sul mercato per la sua categoria²

¹ Sulla base del totale della capacità netta dichiarata dai produttori concorrenti considerando il segmento dei frigocongelatori no frost da incasso e riferito a tutti i modelli con 394LT di capacità netta totale venduti con i marchi Whirlpool Corporation: Whirlpool, Hotpoint/Ariston, Bauknecht, KitchenAid.

² In base al livello di rumorosità dichiarato dai produttori concorrenti. L'affermazione si riferiva a tutti i frigoriferi da incasso da 70cm con montaggio inferiore e 32 dBA di rumore venduti con i marchi Whirlpool Corporation: Whirlpool, Hotpoint/Ariston, Bauknecht, KitchenAid.

³ Rispetto al frigorifero con congelatore Whirlpool standard BI 55cm No Frost.

Scopri una nuova esperienza senza pensieri



Frutta, verdura, latticini, carne e pesce: qualsiasi cosa è sulla lista della spesa e viene comprato in un'unica volta aiuta a risparmiare tempo e a rendere l'organizzazione dell'intera settimana più facile e meno stressante.

Tuttavia, trovare lo spazio per riporre tutto correttamente può essere impegnativo e richiede tempo.

Il nuovo frigorifero Whirlpool Space400 Total No Frost da incasso risolve il problema grazie al **più grande capacità nella sua categoria¹, offrendo +50% in più spazio²** per un'esperienza senza pensieri.





Gestione dello **Spazio**

I modelli **Space400** offrono soluzioni innovative per una gestione flessibile dello spazio che consente di sfruttare al meglio la loro eccezionale capacità. Inoltre costituiscono la perfetta combinazione di flessibilità, tecnologia avanzata e praticità. Sono dotati di sensori che controllano costantemente le variazioni di umidità e di temperatura all'interno della cavità in maniera indipendente.

Ripiano portabottiglie

Pratico e comodo portabottiglie per riporre in modo ordinato tutte le tue bevande preferite che saranno ben visibili e di facile accesso; inoltre, grazie alla struttura salva-spazio, può essere utilizzato come un normale ripiano.

Flexi Shelf+

Un ripiano che può essere piegato a metà oppure completamente per conservare anche gli articoli più alti.

MultiTemperatura

Un cassetto speciale con 3 temperature tra cui scegliere, al fine di creare le condizioni ideali di conservazione per carne, pesce o latticini.

Controporta flessibile

Balconcini flessibili che consentono di sfruttare al meglio lo spazio verticale. Facilità di conservazione e di accesso anche per le bottiglie più alte grazie alla possibilità di sistemare i balconcini all'altezza desiderata.

Vassoio Easy access nel freezer

Un pratico vassoio che scorre verso l'esterno per organizzare gli alimenti più frequentemente conservati nel congelatore e averli sempre a portata di mano.



¹ Sulla base del totale della capacità netta dichiarata dai produttori concorrenti considerando il segmento dei frigocongelatori no frost da incasso e riferito a tutti i modelli con 394LT di capacità netta totale venduti con i marchi Whirlpool Corporation: Whirlpool, Hotpoint/Ariston, Bauknecht, KitchenAid.

² Rispetto al frigorifero con congelatore Whirlpool standard BI 55cm No Frost.



Una combinazione
di caratteristiche
per una
**conservazione
senza pensieri**



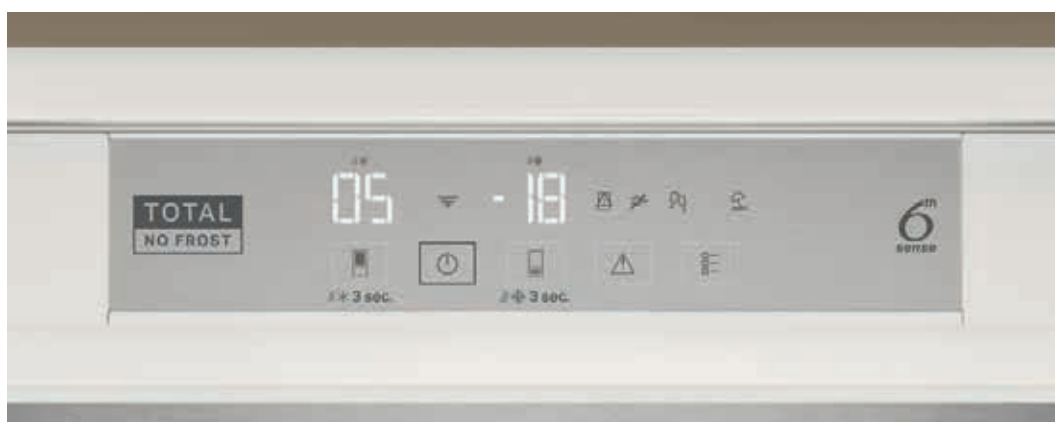
Tecnologia **6° SENSE**

La tecnologia più intuitiva che monitora costantemente i livelli di temperatura e non solo quando si apre la porta ma anche quando si mette in frigo una grande quantità di cibo. Rileva automaticamente le variazioni di temperatura e la riporta al suo livello ottimale, garantendo sempre la migliore conservazione degli alimenti e un grande risparmio energetico.



Tecnologia **Total No Frost**

Dimentica la fatica di sbrinare. La tecnologia **Total No Frost** impedisce alle gocce d'acqua di depositarsi nella cavità del frigorifero e di formare il ghiaccio nel freezer.



Metal MultiFlow

Conservazione ottimale su tutti i ripiani, con fluttuazioni di temperatura minime¹, per posizionare la spesa in base alle tue esigenze quotidiane.



Multi Fresh box

Cassetto personalizzabile per mantenere la freschezza dei cibi più delicati. Grazie alla manopola di controllo, è possibile regolare la temperatura per conservare la freschezza di carne e pesce (+/-1 °C), frutta e verdura (+/-3 °C) e latticini (+/-2 °C).

Carne e pesce



circa:
1-2°C



Frutta e verdura



circa:
3-4°C



Latticini



circa:
2°C+



¹ Sulla base di un test interno, con differenza di temperatura massima misurata di 0,6° tra lo scaffale più freddo e quello più caldo con impostazione della temperatura normale (4°). I risultati possono variare a seconda delle diverse temperature impostate.



Fresh box0°

Cassetto frigo con temperatura compresa fra -2°C e +2°C, ideale per la conservazione di carne e pesce.



Fresh box+

Fino a 15 giorni² di freschezza per frutta e verdura. La manopola integrata del cassetto consente di selezionare il livello di umidità ideale per conservare frutta e verdura in condizioni ottimali e mantenerne la freschezza più a lungo.



Fresh pad

Il **Fresh pad** è un vassoio estraibile che può essere inserito all'interno del **Fresh box+**. Grazie al rivestimento Microban Silver Shield[®], è in grado di ridurre la presenza dei batteri fino al 99,9%³, creando un ambiente più sano e igienico per una migliore conservazione degli alimenti freschi.



Snack box

Uno spazio dedicato per conservare gli snack e averli sempre a portata di mano.



Deli box

Cassetto speciale in cui conservare separatamente i cibi più delicati per mantenerne il sapore e la consistenza.

² Test interno eseguito con la procedura standard di congelamento in un sacchetto di plastica nella vaschetta fast freeze senza pad in alluminio rispetto al pad in alluminio senza busta in plastica nella vaschetta fast freeze.

³ Testato in modo indipendente da IMSL (Industrial Microbiological Services Ltd, Regno Unito) utilizzando ISO 22196.

Altre tecnologie di congelamento disponibili nella gamma Space400



6° SENSO FreshControl

Gli innovativi sensori **6° SENSO** misurano costantemente la temperatura e l'umidità. Il **6° SENSO FreshControl** garantisce una regolazione avanzata di entrambi nell'intera cavità per ottenere una freschezza più duratura.



6° SENSO FreezeControl

I sensori intelligenti **6° SENSO**, monitorano costantemente e riducono al minimo tutti gli sbalzi di temperatura nel vano congelatore. Le ustioni da congelamento sono così ridotte al minimo e il cibo ha un sapore fresco anche dopo lo scongelamento.



StopFrost

Grazie all'elemento **StopFrost**, pulire il congelatore non è mai stato così semplice. Basta rimuovere il vassoio **StopFrost** e lavarlo sotto un getto d'acqua. Inoltre **StopFrost** riduce la formazione del ghiaccio, cosicché il cibo non è mai coperto di brina.



Less
FR*ST

LessFrost

Riduce al minimo la formazione di ghiaccio e ne facilita la rimozione grazie al nuovo evaporatore installato a parete, limitando la formazione della brina al lato e alla parte superiore della cavità.

Prestazioni e design **per una vita senza pensieri in cucina**

Il nuovo frigorifero da incasso Space400 Total No Frost dispone anche di un corredo di soluzioni tecniche progettate per garantire una perfetta integrazione in qualsiasi spazio, offrendo al tempo stesso una prestazione straordinaria.



Push to open

Un meccanismo innovativo che permette di aprire il frigorifero e la porta del congelatore con un semplice tocco.

Questa soluzione consente di installare il frigo anche nella versione di cucine priva di maniglie per uno stile minimalista e moderno.



Installazione Invisibile

Un design unico garantito anche dall'esclusivo sistema di traini invisibili completamente nascosti dietro la porta del frigorifero.



Classe Energetica

La nuova gamma di frigoriferi da incasso Space400 Total No Frost è ad alta efficienza energetica, arrivando fino alla **Classe D**.



Silenzio

Estremamente efficiente, incredibilmente silenzioso. Grazie al compressore ZenInverter, il nuovo Space400 Total No Frost da incasso raggiunge solo 32dBA, rendendolo **il più silenzioso nella sua categoria**¹.



¹ In base al livello di rumorosità dichiarato dai produttori concorrenti. Reclamo riferito a tutti i frigoriferi da incasso da 70cm con montaggio inferiore con 32 dB di rumore venduti sotto marchi Whirlpool Corporation: Whirlpool, Hotpoint/Ariston, Bauknecht, KitchenAid.

Frigoriferi Combinati: per una vita senza stress



Oggi, più che mai, trascorriamo gran parte del nostro tempo in casa, e il silenzio è fondamentale per rilassarsi e mantenere la concentrazione. Il nuovo frigorifero a incasso **W Collection Total No Frost** risponde perfettamente alle esigenze di tranquillità, essendo il **frigorifero Total No Frost più silenzioso sul mercato**¹ per una vita senza stress per noi e per i nostri alimenti.

La silenziosità del frigorifero grazie alla *Tecnologia Zen* si combina alla tecnologia **Total No Frost** che ti permette di non dover sbrinare, per un'esperienza interamente Total No Stress!

L'esclusiva *tecnologia 6°SENSO* rileva costantemente le variazioni di temperatura dovute a cause esterne e ripristina rapidamente l'ambiente ottimale per la conservazione sia del frigo che del freezer. In questo modo le migliori condizioni per la conservazione degli alimenti sono sempre garantite.

Caratteristiche principali



Tecnologia Zen

Prestazioni eccellenti con un livello di rumorosità ridotto.



Push to open

Innovativo meccanismo integrato per una cucina priva di maniglie.



Total No Frost

E puoi dimenticarti di sbrinare.



Multi Fresh box

3 diversi livelli di temperatura per conservare varie tipologie di alimenti alla temperatura ideale.



Gestione dello Spazio

Soluzioni innovative per una gestione flessibile dello spazio che consente di sfruttare al meglio la loro eccezionale capacità.

¹ Con riferimento alla categoria dei frigoriferi bottom mount. Test effettuato mettendo a confronto le dichiarazioni di rumorosità dei concorrenti, novembre 2020.



Tecnologia Zen

Il silenzio in casa è fondamentale per il benessere psico-fisico. Il nuovo frigorifero **W Collection Total No Frost** dispone della *Tecnologia Zen* che ottimizza l'efficienza riducendo la rumorosità. Il compressore Inverter opera a velocità ridotta, con un livello di rumorosità di soli 32 dBA, che rende il frigorifero il modello da incasso **Total No Frost** più silenzioso sul mercato¹. L'avanzata *Tecnologia Zen* non solo riduce il rumore, ma limita anche le variazioni di temperatura, contribuendo al mantenimento delle condizioni ideali per la perfetta conservazione degli alimenti e riducendo il consumo energetico.

Design elegante, prestazioni eccezionali



Push to open

Design puro e meccanismo di apertura a pressione: il nuovo frigorifero W Collection si integra perfettamente negli ambienti più eleganti installandolo in cucine prive di maniglie².



Sistema di illuminazione premium

Soluzioni per l'illuminazione all'avanguardia danno al frigorifero da incasso W Collection un look ancora più sofisticato. Al punto luce superiore a LED si abbinano i LED laterali nel frigorifero e la luce a LED nel freezer³.

La tecnologia più intuitiva per la conservazione degli alimenti



6° SENSO

La conservazione ottimale degli alimenti è assicurata dalla *tecnologia 6° SENSO*, che monitora i cambiamenti e ripristina rapidamente le condizioni ideali.

¹ Con riferimento alla categoria dei frigoriferi bottom mount. Test effettuato mettendo a confronto le dichiarazioni di rumorosità dei concorrenti, novembre 2020

² Disponibile nei modelli selezionati

³ Solo nei modelli top di gamma



Total No Frost con MultiFlow

Dimentica la fatica di sbrinare. La tecnologia **Total No Frost** impedisce alle gocce d'acqua di depositarsi nella cavità del frigorifero e di formare il ghiaccio nel freezer.

Il sistema **MultiFlow** distribuisce un flusso di aria fredda in maniera omogenea, creando l'ambiente perfetto per conservare al meglio gli alimenti.



Deli box

Cassetto speciale in cui conservare separatamente i cibi più delicati per mantenerne il sapore e la consistenza.



Fresh box+

Fino a 15 giorni⁴ di freschezza per frutta e verdura. La manopola integrata del cassetto consente di selezionare il livello di umidità ideale per conservare frutta e verdura in condizioni ottimali e mantenerne la freschezza più a lungo.



Fresh pad

Il **Fresh pad** è un vassoio estraibile che può essere inserito all'interno del **Fresh box+**. Grazie al rivestimento Microban Silver Shield[®], è in grado di ridurre la presenza dei batteri fino al 99,9%⁵, creando un ambiente più sano e igienico per una migliore conservazione degli alimenti freschi.

⁴ Basato sulla perdita di peso e l'aspetto visivo, considerando frutta e verdura comune. Test interni.

⁵ Testato dalla società indipendente IMSL (Industrial Microbiological Services Ltd, UK) con ISO 22196.



Multi Fresh box

Cassetto personalizzabile per mantenere la freschezza dei cibi più delicati. Grazie alla manopola di controllo, è possibile regolare la temperatura per conservare la freschezza di carne e pesce (+/-1 °C), frutta e verdura (+/-3 °C) e latticini (+/-2 °C).

Carne e pesce

circa:
1-2 °C

Latticini

circa:
2 °C+

Frutta e verdura

circa:
3-4 °C



Fast Freeze pad

Pre-congela alimenti e piatti speciali con il vassoio in alluminio collocato nel freezer per evitare che si attacchino e affinché mantengano la loro consistenza fino al 55% più a lungo rispetto al normale processo di congelamento. Grazie al vassoio in alluminio, potrai ridurre il tempo di congelamento fino al 30%⁶ e mantenere inalterato il valore nutrizionale dei tuoi alimenti.



Everest

Il frigorifero W Collection **Total No Frost** offre fino a 33lt in più di capacità netta rispetto a un frigorifero tradizionale.



Classe Energetica

I frigoriferi da incasso W Collection consentono di raggiungere alti livelli di efficienza energetica, fino alla **Classe D**.



Gestione dello **Spazio**

Conservare il cibo per un grande evento è facile come conservare gli alimenti per i tuoi pasti quotidiani.

Il frigorifero **W Collection Total No Frost** offre il 10% di spazio in più per soddisfare le esigenze e superare le aspettative dei consumatori. Tutti i modelli del nuovo frigorifero offrono un insieme di soluzioni di design che consentono di sfruttare al meglio ogni angolo, garantendo la massima flessibilità per conservare i cibi con il minimo sforzo.



Flexi Shelf+

Un ripiano che può essere piegato a metà oppure completamente per conservare anche gli articoli più alti.



Portabottiglie 2 in 1

Ripiano con portabottiglie integrato per riporre contemporaneamente bottiglie e cibo. Inoltre il portabottiglie può essere posizionato su qualsiasi ripiano.

Controporta flessibile

Balconcini flessibili che consentono di sfruttare al meglio lo spazio verticale. Facilità di conservazione e di accesso anche per le bottiglie più alte grazie alla possibilità di sistemare i balconcini all'altezza desiderata.

3 cassetti dedicati

Cassetti posti su 3 livelli per scegliere dove conservare gli alimenti alla temperatura e al livello di umidità ideali.

Vassoio Easy access nel freezer

Un pratico vassoio che scorre verso l'esterno per organizzare gli alimenti più frequentemente conservati nel congelatore e averli sempre a portata di mano.

Altre tecnologie di congelamento disponibili per la gamma combinati 60cm



Freddo senza ghiaccio

La tecnologia **NoFrost** è un intelligente sistema di circolazione dell'aria che evita la formazione di ghiaccio nel vano congelatore. In questo modo non sarà necessario sbrinare il congelatore periodicamente. Non dovrai più procedere allo sbrinamento completo del congelatore due volte l'anno come avviene per la maggior parte dei frigoriferi sul mercato.



StopFrost

Grazie all'elemento **StopFrost**, pulire il congelatore non è mai stato così semplice. Basta rimuovere il vassoio **StopFrost** e lavarlo sotto un getto d'acqua. Inoltre **StopFrost** riduce la formazione del ghiaccio, cosicché il cibo non è mai coperto di brina.



Meno brina, più spazio per gli alimenti

La funzione **LessFrost** minimizza la formazione di ghiaccio e ne facilita la rimozione grazie al nuovo evaporatore, avvolto intorno alla cavità congelatore e quindi non visibile. I ripiani a griglia metallici sono stati sostituiti con mensole in vetro per semplificare le operazioni di pulizia e aumentare lo spazio disponibile. La formazione della brina sarà limitata ai lati del congelatore o sulla parte superiore della cavità, dando la possibilità di rimuovere i ripiani per una maggiore flessibilità di carico.



Nuovo frigorifero da incasso Whirlpool

Spazio flessibile per una
conservazione senza pensieri

Avere una casa ben organizzata, dove ogni cosa ha il proprio posto, contribuisce al tuo **benessere quotidiano**.

Lo stesso accade con il frigorifero che dovrebbe offrire **tutto lo spazio e la flessibilità** per riporre ogni ingrediente senza sforzi e nel modo più intuitivo.

Il **nuovo frigorifero Whirlpool da incasso** è stato pensato con questo scopo: assicurare una **conservazione senza pensieri per una routine quotidiana più rilassante**.

Questo grazie alla **nuova Space Management Suite** che comprende soluzioni avanzate e intuitive per conservare al meglio diverse tipologie di alimenti grazie alla **temperatura stabile e ai livelli di umidità ideali**, garantiti dall'esclusiva tecnologia **6° SENSO**.



Caratteristiche principali



SpaceManagement Suite

Soluzioni innovative per una gestione flessibile dello spazio che consente di sfruttare al meglio la loro eccezionale capacità.



Tecnologia 6°SENSE

La tecnologia più intuitiva che monitora costantemente i livelli di temperatura e non solo quando si apre la porta ma anche quando si mette in frigo una grande quantità di cibo. Rileva automaticamente le variazioni di temperatura e la riporta al suo livello ottimale, garantendo sempre la migliore conservazione degli alimenti e un grande risparmio energetico.

Space Management Suite: ancora più spazio e flessibilità

Dalla porta interna flessibile pensata per ottenere il massimo dallo spazio verticale creato appositamente per carne e pesce, ogni soluzione per la gestione dello spazio presente del **nuovo frigorifero da incasso Whirlpool** contribuisce a **rendere l'organizzazione degli alimenti più semplice e intuitiva.**



Mobile Portabottiglie

Un ripiano mobile pensato per essere posizionato ovunque in ogni ripiano, per riporre le bottiglie in modo ideale.

Fresh Box+

Un cassetto che permette di selezionare il livello ideale di umidità per mantenere frutta e verdure fresche fino a 15 giorni¹.

Easy access tray
e **Fast Freeze** nel congelatore**Porta interna Flessibile**

Balconcini mobili per ottenere il meglio dallo spazio verticale. Un accesso Facile organizzazione e accesso a tutti gli oggetti, comprese le bottiglie alte, semplicemente spostando i balconcini all'altezza preferita.

**Meno tempo per scongelare, meno stress**

È possibile avere un'esperienza senza pensieri anche quando si tratta di scongelare il freezer. Grazie alla tecnologia Less Frost questo processo diventa semplice e senza stress: potrai scongelare il freezer in soli 30 minuti².

Design moderno per un'esperienza senza eguali

Un'esperienza senza pensieri è garantita anche da dettagli di **design e installazione che fanno la differenza**. Infatti, tutti i modelli sono corredati dall'esclusivo sistema di **traini invisibili** che assicurano una struttura robusta, mentre assicurano un'installazione più semplice.

¹ Basato sulla perdita di peso e sulla qualità visiva, considerando frutta e verdura comuni. Procedura di test interno.

² Basato su test interni con formazione di ghiaccio nella cavità del congelatore da 0,5 a 1 cm di strato di brina. L'attività di pulizia manuale del ghiaccio deve essere effettuata con il raschietto fornito in dotazione, come da indicazioni IFU.

Frigoriferi e Congelatori Monoporta.

Maggiore spazio alla freschezza

Il sogno di conservare grandi quantità di cibo facilmente e in modo intelligente ed ergonomico è diventato realtà.

Il modello da incasso **Supreme Side by Side** è costituito da un frigorifero a una porta affiancato da un vano congelatore verticale, per una capacità netta fino a ben 530lt. Gli elementi di design caratteristici della nuova configurazione impreziosiscono il prodotto, mettendo in risalto la qualità della realizzazione.



Caratteristiche principali

Side by Side

Whirlpool ha unito la tecnologia più avanzata e i migliori materiali per massimizzare e personalizzare la gestione dello spazio. La configurazione da incasso è studiata in ogni dettaglio per offrire un prodotto unico caratterizzato dal perfetto allineamento estetico del frigo e del congelatore.

La tecnologia più intuitiva per la conservazione degli alimenti



6° SENSO

La conservazione ottimale degli alimenti è assicurata dalla *tecnologia 6° SENSO*, che monitora i cambiamenti e ripristina rapidamente le condizioni ideali.

Tecnologie di conservazione in frigorifero



6° SENSO FreshControl

Ripristina la temperatura e il livello di umidità corretti per mantenere i cibi freschi fino **a quattro volte più a lungo**¹.

Tecnologie di congelazione



6° SENSO FreezeControl

Riducendo le variazioni di temperatura nel congelatore, crea le condizioni ideali per mantenere inalterata la qualità dei surgelati.



Tecnologia NoFrost

L'intelligente sistema di circolazione dell'aria che evita la formazione di ghiaccio nel vano congelatore.



ShockFreeze

Fino a 2kg di cibo perfettamente congelati in sole quattro ore.

¹ Confronto con un frigorifero Whirlpool Total NoFrost. Rispettare sempre le date di scadenza, ove presenti. Test eseguito presso l'istituto SLG.



SpaceManagement

Whirlpool ha abbinato la migliore tecnologia e i migliori materiali per massimizzare e personalizzare la gestione dello spazio. Uno stile moderno e l'impiego di materiali resistenti e trasparenti assicurano la massima robustezza e visibilità, oltre alla facilità di pulizia.

Caratteristiche aggiuntive del congelatore

Il congelatore offre **fino a sei scomparti modulari** che consentono di organizzare i cassetti e i divisori in base alle necessità. Inoltre grazie ai cassetti di dimensioni diverse e ai **divisori** avrai a disposizione tutto lo spazio e la flessibilità che desideri per conservare i tuoi cibi.

Interfaccia utente touch

La interfaccia utente touch permette un accesso semplice e deduttivo. La finitura inox spazzolata e le luci a LED bianche conferiscono un look innovativo e al passo con i tempi.

Efficace sistema di illuminazione a LED

Due soluzioni di illuminazione: quella superiore e quella premium garantiscono il 50% in più di luminosità e un consumo di energia 4 volte inferiore.

Il sistema di illuminazione rende pienamente visibile ogni punto delle cavità, unendo funzionalità ed estetica di pregio.



Caratteristiche aggiuntive del frigorifero

Lo scomparto del frigorifero raggiunge facilmente una capacità di 320lt e presenta ripiani trasparenti per garantire una perfetta visibilità all'interno della cavità, una luce interna, interni bianchi e un display rifinito in acciaio inox.



Coperture premium di ventola e sensore

Volendo curare tutti i dettagli e garantire uno stile omogeneo in tutti i componenti del frigorifero, Whirlpool ha ridisegnato anche le coperture della ventola e del sensore. Grazie alla predominanza del bianco e alle finiture, le nuove coperture risultano ben coordinate, integrandosi alla perfezione con tutti i componenti interni premium del frigorifero.

La perfezione dell'illuminazione a LED

L'illuminazione interna del frigorifero diventa contemporaneamente elemento funzionale e soluzione di design. La sofisticata tecnologia di illuminazione a LED garantisce una perfetta visibilità nel vano frigorifero, diffondendo uniformemente la luce all'interno ed eliminando le zone d'ombra. Questo sistema garantisce il 50% in più di luminosità e consuma 4 volte meno energia. Sono previste due soluzioni di illuminazione: quella superiore e quella premium, che prevede 4 LED laterali e un punto luce superiore.

Un sistema di illuminazione è stato progettato anche per il comparto congelatore.



Cassetto dal design robusto²




Il cassetto premium garantisce un'eccezionale solidità e la massima visibilità all'interno del frigorifero grazie alla trasparenza della parete frontale.


Guide telescopiche per rimuovere rapidamente il cassetto

Integrate perfettamente con la struttura del cassetto, le guide telescopiche ti permettono di spostare e rimuovere il cassetto in modo facile e veloce con la massima stabilità.

² Disponibile nei frigoriferi e nei freezer da 180cm.

	COMBINATI SPACE400	
Larghezza	75cm	
Altezza	193cm	
Classe Energetica		
Statico Ventilato	SP40 812 2	
Total No Frost		WH SP70 T232 P

	COMBINATI		
Larghezza	60cm		
Altezza	177cm		193cm
Classe Energetica			
Statico Ventilato	ART 6711 SF2	WHC18D021C2 SF	
Total No Frost		WHC18 T323	WHC20 T573

	MONOPORTA
Larghezza	60cm
Altezza	177cm
Classe Energetica	
Frigorifero	ARG 18082
Freezer	AFB 18412

GAMMA PRODOTTI

COMBINATI SPACE 400 TOTAL NO FROST



WH SP70 T232 P

COMBINATI SPACE 400



SP40 812 2

COMBINATI TOTAL NO FROST



WHC20 T573



WHC18 T323



WHC18D021C2 SF

COMBINATO STATICO



ART 6711 SF2

MONOPORTA



ARG 18082

CONGELATORE MONOPORTA NO FROST



AFB 18412



WH SP70 T232 P

COMBINATO LARGO 70 CM TOTAL NO FROST
193 CM



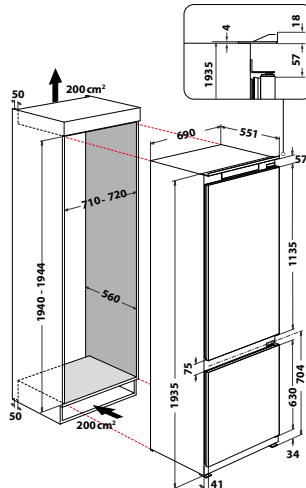
CARATTERISTICHE PRINCIPALI

- Total No Frost, Classe di efficienza energetica: D
- Tecnologia **6° SENSO**
- Tecnologia **6° SENSO FreezeControl**
- Dimensioni (AxLxP): 1935x690x551 mm
- Capacità netta totale: 394 L (295 L frigo/99 L freezer)
- Sistema di raffreddamento per il freezer tecnologia No Frost
- Compressore Inverter
- Illuminazione LED
- Parete inox
- **FreshBox+** con controllo integrato dell'umidità
- Balconcino porta-formaggi, Balconcino portabottiglie
- 6 ripiani, 4 balconcini regolabili, 3 cassetti nel freezer
- **Push to Open**

ALTRE CARATTERISTICHE E FUNZIONI

- 4 porta bottiglie flessibili in acciaio, Vaschetta per il ghiaccio
- Classe di rumorosità: **B, 32 dBA**
- Fast Cooling, Fast Freeze, Modalità Stand-by
- Opzione Vacanza: congelatore attivo con frigorifero spento
- Allarme porta aperta, Cerniere a destra, Porte reversibili
- Display touch interno

• Registra il tuo prodotto per **10 ANNI DI SERVIZI DI RIPARAZIONE A PREZZO FISSO FORFETTARIO SENZA COSTO DEI RICAMBI** (info pag. 16)



PREZZO LISTINO: € 2.710
PREZZO PROMO CONSIGLIATO: € 2.439



SP40 812 2

SPACE 400



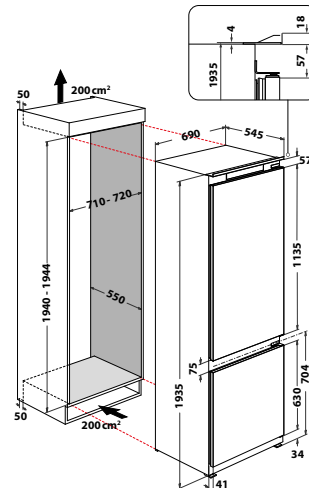
CARATTERISTICHE PRINCIPALI

- Statico con sistema di ventilazione nel frigo, Tecnologia **StopFrost** nel freezer, Classe di efficienza energetica: E
- Tecnologia **6° SENSO FreshControl**
- Dimensioni (AxLxP): 1935x690x545 mm
- Capacità netta totale: **400 L** (299 L frigo/101 L freezer)
- Sistema di raffreddamento per il freezer: statico con **tecnologia Stop Frost**
- Compressore Inverter
- Illuminazione Premium LEDs
- **FreshBox+** con controllo integrato dell'umidità
- **FreshBox 0°**, per la conservazione ottimale di carne e pesce
- Balconcino porta-formaggi, Terzo livello di cassetti con Deli Box e Snack Box, Balconcino portabottiglie
- Estetica Premium+ per cassetti, ripiani, balconcini e finiture maniglie
- 6 ripiani, 4 balconcini regolabili, 3 cassetti nel freezer

ALTRE CARATTERISTICHE E FUNZIONI

- 4 porta bottiglie flessibili in acciaio, Vaschetta per il ghiaccio
- Classe di rumorosità: **B, 35 dBA**
- Fast Cooling, Fast Freeze, Modalità Stand-by
- Opzione Vacanza: congelatore attivo con frigorifero spento
- Allarme porta aperta, Cerniere a destra, Porte reversibili

• Registra il tuo prodotto per **10 ANNI DI SERVIZI DI RIPARAZIONE A PREZZO FISSO FORFETTARIO SENZA COSTO DEI RICAMBI** (info pag. 16)



PREZZO LISTINO: € 2.190
PREZZO PROMO CONSIGLIATO: € 1.971



MADE IN ITALY

WHC20 T573

COMBINATO TOTAL NO FROST 193 CM



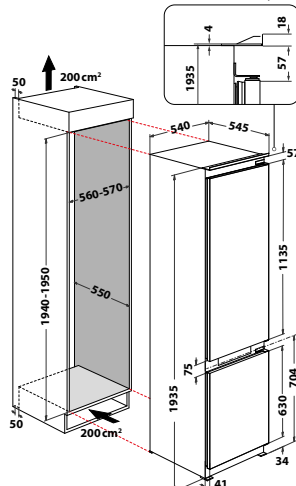
CARATTERISTICHE PRINCIPALI

- Classe di efficienza energetica: D
- Tecnologia **6° SENSO**
- Dimensioni (A x L x P): 1935x540x545 mm
- Capacità netta totale: 280 L (212 L frigo/68 L freezer)
- Sistema di raffreddamento per il freezer tecnologia No Frost
- **ZenInverter Technology**: il più silenzioso del mercato
- **DeliBox**, cassetto per cibi delicati
- **MultiFresh Box**, cassetto con 3 diversi livelli di temperatura
- **FreshBox+** con controllo integrato dell'umidità
- Flexi Shelf Plus
- Portabottiglie in acciaio

ALTRE CARATTERISTICHE E FUNZIONI

- Classe di rumorosità: B, **32 dBA**
- FreshPad
- Fast Cooling, Fast Freeze
- Porte reversibili
- Display touch interno

- Registra il tuo prodotto per **10 ANNI DI SERVIZI DI RIPARAZIONE A PREZZO FISSO FORFETTARIO SENZA COSTO DEI RICAMBI** (info pag. 16)



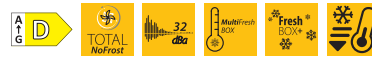
PREZZO LISTINO: € 2.250
PREZZO PROMO CONSIGLIATO: € 2.025



MADE IN ITALY

WHC18 T323

COMBINATO TOTAL NO FROST 177 CM



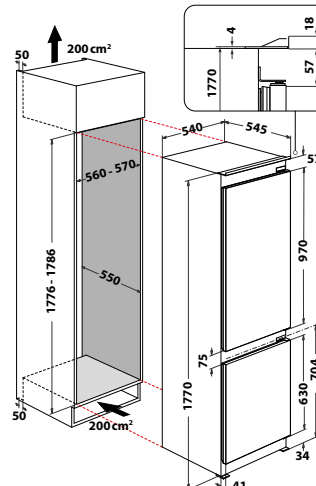
CARATTERISTICHE PRINCIPALI

- Classe di efficienza energetica: D
- Tecnologia **6° SENSO**
- Dimensioni (A x L x P): 1770x540x545 mm
- Capacità netta totale: 250 L (182 L frigo/68 L freezer)
- Sistema di raffreddamento per il freezer tecnologia No Frost
- **ZenInverter Technology**: il più silenzioso del mercato
- **MultiFresh Box**, cassetto con 3 diversi livelli di temperatura
- **FreshBox+** con controllo integrato dell'umidità

ALTRE CARATTERISTICHE E FUNZIONI

- Classe di rumorosità: B, **32 dBA**
- Fast Freeze
- Porte reversibili
- Display LED

- Registra il tuo prodotto per **10 ANNI DI SERVIZI DI RIPARAZIONE A PREZZO FISSO FORFETTARIO SENZA COSTO DEI RICAMBI** (info pag. 16)



PREZZO LISTINO: € 1.920
PREZZO PROMO CONSIGLIATO: € 1.728



MADE IN ITALY



MADE IN ITALY

WHC18D021C2 SF

COMBINATO STATICO VENTILATO 177 CM

NEW

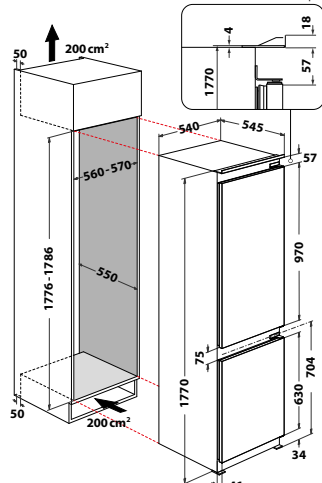
**CARATTERISTICHE PRINCIPALI**

- Statico con sistema di ventilazione nel frigo, Tecnologia **StopFrost** nel freezer, Classe di efficienza energetica: D
- Tecnologia **6° SENSO**
- Dimensioni (AxLxP): 1770x540x545 mm
- Capacità netta totale: 266 L (187 L frigo/79 L freezer)
- Sistema di raffreddamento per il frigorifero: ventilato
- Sistema di raffreddamento per il freezer: statico con **tecnologia Stop Frost**
- Compressore Inverter
- Illuminazione LED
- **FreshBox+** con controllo integrato dell'umidità
- Balconcino porta-formaggi, Balconcino portabottiglie
- Estetica Premium con cassetti in doppio materiale e profili inox su maniglie, ripiani e balconcini
- 5 ripiani, 3 balconcini regolabili, 3 cassetti nel freezer

ALTRE CARATTERISTICHE E FUNZIONI

- 4 porta bottiglie flessibili in acciaio, Vaschetta per il ghiaccio
- Classe di rumorosità: B, **35 dBA**
- Fast Cooling
- Modalità Stand-by
- Allarme porta aperta, Cerniere a destra, Porte reversibili

• Registra il tuo prodotto per **10 ANNI DI SERVIZI DI RIPARAZIONE A PREZZO FISSO FORFETTARIO SENZA COSTO DEI RICAMBI** (info pag. 16)



PREZZO LISTINO: € XXXX
PREZZO PROMO CONSIGLIATO: € XXXX

ART 6711 SF2

COMBINATO STATICO 177 CM

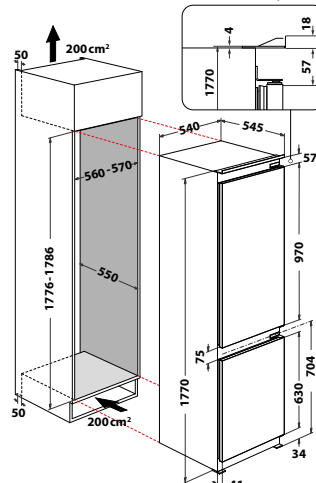
**CARATTERISTICHE PRINCIPALI**

- Classe di efficienza energetica: E
- Tecnologia **6° SENSO FreshControl**
- Dimensioni (AxLxP): 1770x540x545 mm
- Capacità netta totale: 273 L (194 L frigo/79 L freezer)
- Sistema di raffreddamento per il frigorifero: ventilato
- Sistema di raffreddamento per il freezer: statico con **tecnologia Stop Frost**
- Compressore Inverter
- FreshBox
- Portabottiglie in acciaio

ALTRE CARATTERISTICHE E FUNZIONI

- Classe di rumorosità: B, **35 dBA**
- Fast Cooling
- Porte reversibili

• Registra il tuo prodotto per **10 ANNI DI SERVIZI DI RIPARAZIONE A PREZZO FISSO FORFETTARIO SENZA COSTO DEI RICAMBI** (info pag. 16)



PREZZO LISTINO: € 1.350
PREZZO PROMO CONSIGLIATO: € 1.215



MADE IN ITALY

ARG 18082

FRIGORIFERO STATICO 177 CM

NEW

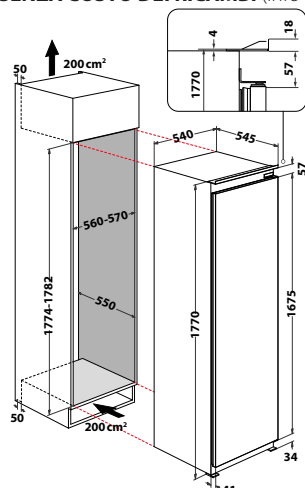
**CARATTERISTICHE PRINCIPALI**

- Statico con sistema di ventilazione
- Classe di efficienza energetica: E
- Tecnologia **6° SENSO FreshControl**
- Dimensioni (AxLxP): 1771x540x545 mm
- Capacità netta totale: 314 L
- Sistema di raffreddamento ventilato
- Ripiano portabottiglie in acciaio

ALTRE CARATTERISTICHE E FUNZIONI

- Classe di rumorosità: B, 34 dBA
- Porta reversibile

• Registra il tuo prodotto per **10 ANNI DI SERVIZI DI RIPARAZIONE A PREZZO FISSO FORFETTARIO SENZA COSTO DEI RICAMBI** (info pag. 16)



PREZZO LISTINO: € 1.790
PREZZO PROMO CONSIGLIATO: € 1.611



MADE IN ITALY

AFB 18412

CONGELATORE MONOPORTA NO FROST 177 CM

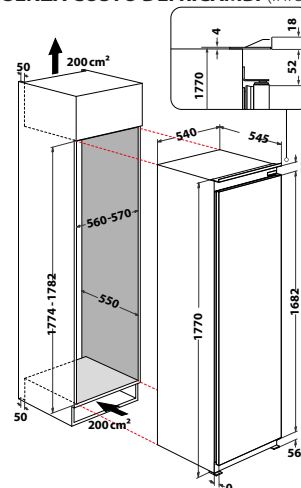
**CARATTERISTICHE PRINCIPALI**

- Classe di efficienza energetica: E
- **Tecnologia 6° SENSO FreezeControl**
- Dimensioni (AxLxP): 1771x540x545 mm
- Capacità netta totale: 209 L
- Comandi elettronici
- Sistema di raffreddamento con **tecnologia No Frost**

ALTRE CARATTERISTICHE E FUNZIONI

- Classe di rumorosità: C, **38 dBA**
- Freezer ****
- FastFreeze
- Porta reversibile

• Registra il tuo prodotto per **10 ANNI DI SERVIZI DI RIPARAZIONE A PREZZO FISSO FORFETTARIO SENZA COSTO DEI RICAMBI** (info pag. 16)



PREZZO LISTINO: € 2.050
PREZZO PROMO CONSIGLIATO: € 1.845

COMBINATI	SPACE 400 TOTAL NO FROST	SPACE 400
CODICE PRODOTTO	WH SP70 T232 P	SP40 812 2
EAN Code	8003437052149	8003437053917
PRESTAZIONI		
Classe di efficienza energetica ⁽¹⁾	D	E
Consumo energia (kWh/anno) ⁽²⁾	205	248
Numero compressori	1	1
Volume utile scomparto alimenti freschi (L)	295	294
Volume utile scomparto alimenti congelati (L)	99	101
Prestazione congelatore ⁽³⁾	****	****
Autonomia conservazione senza energia elettrica (ore)	9	28
Capacità di congelamento (Kg/24h)	10	12
Classe climatica ⁽⁴⁾	SN-T	SN-T
Rumorosità dB(A)	32	35
Classe di rumorosità	B	B
CARATTERISTICHE PRINCIPALI		
Tecnologia intelligente 6° SENSO	•	-
Tecnologia Fresh Control	-	•
Comparto Activ0° per carne e pesce	-	-
Comparto per carne, pesce e latticini	•	•
Comandi elettronici	•	•
Illuminazione interna a led	•	•
Ventilatore scomparto frigorifero	-	•
Ripiano portabottiglie in acciaio	-	•
Nuovo Portabottiglie premium in acciaio	-	-
Sbrinamento frigorifero	Automatico	Automatico
Sbrinamento congelatore	Automatico	Manuale
N° ripiani frigorifero (compreso ripiano copri cassette)	6	6
Tipologia ripiani	Vetro	Vetro
Numero balconcini	4	3
Maxi cassetto frutta e verdura	-	-
Numero cassette congelatore	3	3
MultiFresh Box	-	-
Fresh Box 0°	-	•
Sistema incasso	-	-
Apertura Push To Open	-	-
Reversibilità delle porte	•	•
DATI TECNICI		
Potenza nominale (W)	140	140
Tensione (V)	220-240	220-240
Frequenza (Hz)	50	50
Tipo di spina	Schuko	Schuko
DIMENSIONI		
Dimensioni del prodotto AxLxP (mm)	1935x690x551	1935x690x545
Dimensioni del vano per l'incasso AxLxP (mm)	1940x710x560	1940x710x560
Dimensioni prodotto imballato AxLxP (mm)	2014x732x630	2014x732x606
Peso netto / lordo (Kg)	85/87	74/76

(1) Su scala da A (più efficiente) a F (meno efficiente).

(2) In base ai risultati di prove standard per 24 ore. Il consumo di energia effettivo dal modo in cui l'apparecchio è utilizzato e dal posto in cui è installato

(3) Identificazione scomparti a bassa temperatura:

* Conservazione di cibo surgelato a -6°C. Tempo massimo di conservazione: 1 settimana

** Conservazione di cibo surgelato a -12°C. Tempo massimo di conservazione: 1 mese

*** Conservazione di cibo surgelato a -18°C. Tempo massimo di conservazione: 1 anno

**** Conservazione di cibo surgelato a -18°C. Tempo massimo di conservazione: 1 anno
Congelamento di cibi freschi.

(4) Classe climatica:

SN = indicato per temperatura ambiente da +10°C a +32°C;

N = indicato per temperatura ambiente da +16°C a +32°C;

ST = indicato per temperatura ambiente da +18°C a +38°C;

T = indicato per temperatura ambiente da +18°C a +43°C;

COMBINATI	WSUITE	
PRODOTTO	WHC20 T573	WHC18 T323
EAN Code	8003437048074	8003437048005
PRESTAZIONI		
Classe di efficienza energetica ⁽¹⁾	D	D
Consumo energia (kWh/anno) ⁽²⁾	177	179
Numero compressori	1	1
Volume utile scomparto alimenti freschi (L)	212	182
Volume utile scomparto alimenti congelati (L)	68	68
Prestazione congelatore ⁽³⁾	****	****
Autonomia conservazione senza energia elettrica (ore)	6	6
Capacità di congelamento (Kg/24h)	7	7
Classe climatica ⁽⁴⁾	SN-T	SN-T
Rumorosità dB(A)	32	32
Classe di rumorosità	B	B
CARATTERISTICHE PRINCIPALI		
Tecnologia intelligente 6° SENSO	•	•
Tecnologia Fresh Control	•	•
Comparto per carne, pesce e latticini	•	•
Comandi elettronici	•	•
Illuminazione interna a LED	•	•
Ventilatore scomparto frigorifero	-	-
Ripiano portabottiglie in acciaio	-	-
Nuovo Portabottiglie premium in acciaio	•	-
Sbrinamento frigorifero	Automatico	Automatico
Sbrinamento congelatore	Automatico	Automatico
N° ripiani frigorifero (compreso ripiano copri cassette)	5	5
Tipologia ripiani	Cristallo	Cristallo
Numero balconcini	4	3
Cassetto frutta e verdura	1	1
Numero cassette congelatore	3	3
Sistema incasso	Traino	Traino
Reversibilità delle porte	•	•
DATI TECNICI		
Potenza nominale (W)	180	180
Tensione (V)	220-240	220-240
Frequenza (Hz)	50	50
Tipo di spina	Schuko	Schuko
DIMENSIONI		
Dimensioni del prodotto AxLxP (mm)	1993x540x545	1770x540x545
Dimensioni del vano per l'incasso AxLxP (mm)	1994x560x560	1776x560x555
Dimensioni prodotto imballato AxLxP (mm)	200x58x60,8	184 X 58 X 60,8
Peso netto / lordo (Kg)	68/70	67/65

(1) Su scala da A (più efficiente) a F (meno efficiente).

(2) In base ai risultati di prove standard per 24 ore. Il consumo di energia effettivo dal modo in cui l'apparecchio è utilizzato e dal posto in cui è installato

(3) Identificazione scomparti a bassa temperatura:

* Conservazione di cibo surgelato a -6°C. Tempo massimo di conservazione: 1 settimana

** Conservazione di cibo surgelato a -12°C. Tempo massimo di conservazione: 1 mese

*** Conservazione di cibo surgelato a -18°C. Tempo massimo di conservazione: 1 anno

**** Conservazione di cibo surgelato a -18°C. Tempo massimo di conservazione: 1 anno
Congelamento di cibi freschi.

(4) Classe climatica:

SN = indicato per temperatura ambiente da +10°C a +32°C;

N = indicato per temperatura ambiente da +16°C a +32°C;

ST = indicato per temperatura ambiente da +18°C a +38°C;

T = indicato per temperatura ambiente da +18°C a +43°C;

COMBINATI	WSUITE	
CODICE PRODOTTO	WHC18D021C2 SF	ART 6711 SF2
EAN Code	8003437055881	8003437045912
PRESTAZIONI		
Classe di efficienza energetica ⁽¹⁾	D	E
Consumo energia (kWh/anno) ⁽²⁾	181	226
Numero compressori	1	1
Volume utile scomparto alimenti freschi (L)	194	194
Volume utile scomparto alimenti congelati (L)	79	79
Prestazione congelatore ⁽³⁾	****	****
Autonomia conservazione senza energia elettrica (ore)	19	19
Capacità di congelamento (Kg/24h)	9	4
Classe climatica ⁽⁴⁾	SN- T	SN- T
Rumorosità dB(A)	35	35
Classe di rumorosità	B	B
CARATTERISTICHE PRINCIPALI		
Tecnologia intelligente 6° SENSO	•	•
Tecnologia Fresh Control	•	•
Comparto Activ0° per carne e pesce	-	-
Comparto per carne, pesce e latticini	•	-
Comandi elettronici	•	Led elettronico
Illuminazione interna a led	•	•
Ventilatore scomparto frigorifero	•	•
Ripiano portabottiglie in acciaio	•	•
Nuovo Portabottiglie premium in acciaio	-	•
Sbrinamento frigorifero	Automatico	Automatico
Sbrinamento congelatore	Manuale	Manuale - Stop Frost
N° ripiani frigorifero (compreso ripiano copri cassette)	5	5
Tipologia ripiani	Vetro	Vetro
Numero balconcini	4	3
Maxi cassetto frutta e verdura	-	•
Numero cassette congelatore	3	3
MultiFresh Box	-	-
Fresh Box 0°	-	-
Sistema incasso	Ghost Rail	Traino
Apertura Push To Open	-	-
Reversibilità delle porte	•	•
DATI TECNICI		
Potenza nominale (W)	140	-
Tensione (V)	220-240	220-240
Frequenza (Hz)	50	50
Tipo di spina	Schuko	Schuko
DIMENSIONI		
Dimensioni del prodotto AxLxP (mm)	1770x540x545	1770x540x545
Dimensioni del vano per l'incasso AxLxP (mm)	1776x560x560	1776x560x555
Dimensioni prodotto imballato AxLxP (mm)	1840x580x608	1840x580x608
Peso netto / lordo (Kg)	50,6/ 52,2	50,6/ 52,2

(1) Su scala da A (più efficiente) a F (meno efficiente).

(2) In base ai risultati di prove standard per 24 ore. Il consumo di energia effettivo dal modo in cui l'apparecchio è utilizzato e dal posto in cui è installato

(3) Identificazione scomparti a bassa temperatura:

* Conservazione di cibo surgelato a -6°C. Tempo massimo di conservazione: 1 settimana

** Conservazione di cibo surgelato a -12°C. Tempo massimo di conservazione: 1 mese

*** Conservazione di cibo surgelato a -18°C. Tempo massimo di conservazione: 1 anno

**** Conservazione di cibo surgelato a -18°C. Tempo massimo di conservazione: 1 anno
Congelamento di cibi freschi.

(4) Classe climatica:

SN = indicato per temperatura ambiente da +10°C a +32°C;

N = indicato per temperatura ambiente da +16°C a +32°C;

ST = indicato per temperatura ambiente da +18°C a +38°C;

T = indicato per temperatura ambiente da +18°C a +43°C;

MONOPORTA	MONOPORTA
CODICE PRODOTTO	ARG 18082
EAN Code	8003437053184
PRESTAZIONI	
Classe di efficienza energetica ⁽¹⁾	E
Consumo energia (kWh/anno) ⁽²⁾	143
Numero compressori	1
Volume utile scomparto alimenti freschi (L)	314
Volume utile scomparto alimenti congelati (L)	0
Prestazione congelatore ⁽³⁾	Automatico
Autonomia conservazione senza energia elettrica (ore)	N/A
Capacità di congelamento (Kg/24h)	0
Classe climatica ⁽⁴⁾	SN-T
Rumorosità dB(A)	35
Classe di rumorosità	B
CARATTERISTICHE PRINCIPALI	
Tecnologia intelligente 6° SENSO	•
Tecnologia Fresh Control	•
Comandi elettronici	•
Illuminazione interna a LED	•
Ventilatore scomparto frigorifero	•
Sbrinamento frigorifero	Automatico
Sbrinamento congelatore	-
N° ripiani frigorifero (compreso ripiano copri cassette)	7
Tipologia ripiani	Cristallo
Ripiano portabottiglie in acciaio	•
Numero balconcini	5
Numero cassette frutta e verdura	2
Sistema incasso	Traino
Reversibilità delle porte	•
DATI TECNICI	
Potenza nominale (W)	130
Tensione (V)	220-240
Frequenza (Hz)	50
Tipo di spina	Schuko
DIMENSIONI	
Dimensioni del prodotto AxLxP (mm)	1771x540x545
Dimensioni del vano per l'incasso AxLxP (mm)	1776x560x555
Dimensioni prodotto imballato AxLxP (mm)	1840x580x608
Peso netto / lordo (Kg)	50/52

(1) Su scala da A (più efficiente) a F (meno efficiente).

(2) In base ai risultati di prove standard per 24 ore. Il consumo di energia effettivo dal modo in cui l'apparecchio è utilizzato e dal posto in cui è installato

(3) Identificazione scomparti a bassa temperatura:

* Conservazione di cibo surgelato a -6°C. Tempo massimo di conservazione: 1 settimana

** Conservazione di cibo surgelato a -12°C. Tempo massimo di conservazione: 1 mese

*** Conservazione di cibo surgelato a -18°C. Tempo massimo di conservazione: 1 anno

**** Conservazione di cibo surgelato a -18°C. Tempo massimo di conservazione: 1 anno
Congelamento di cibi freschi.

(4) Classe climatica:

SN = indicato per temperatura ambiente da +10°C a +32°C;

N = indicato per temperatura ambiente da +16°C a +32°C;

ST = indicato per temperatura ambiente da +18°C a +38°C;

T = indicato per temperatura ambiente da +18°C a +43°C;

CONGELATORI	SOTTOBASE
CODICE PRODOTTO	AFB 18412
EAN Code	8003437045776
PRESTAZIONI	
Classe di efficienza energetica ⁽¹⁾	E
Consumo energia (kWh/anno) ⁽²⁾	235
Numero compressori	1
Volume utile scomparto alimenti congelati (L)	209
Prestazione congelatore ⁽³⁾	****
Autonomia conservazione senza energia elettrica (ore)	23
Capacità di congelamento (Kg/24h)	22
Classe climatica ⁽⁴⁾	SN-T
Rumorosità dB(A)	38
Classe di rumorosità	C
CARATTERISTICHE PRINCIPALI	
Tecnologia intelligente 6° SENSO	•
Comandi elettronici	•
Sbrinamento congelatore	No Frost
Funzione congelamento rapido	•
Spia funzionamento congelatore	•
Spia innalzamento temperatura	•
Spia apertura porte	•
Numero cassette congelatore	6+2
Bacinella per ghiaccio	1
Eutettici	1
Sistema incasso	Traino
Reversibilità delle porte	•
DATI TECNICI	
Potenza nominale (W)	130
Tensione (V)	220-240
Frequenza (Hz)	50
Tipo di spina	Schuko
DIMENSIONI	
Dimensioni del prodotto AxLxP (mm)	1771x540x545
Dimensioni del vano per l'incasso AxLxP (mm)	1776x560x555
Dimensioni prodotto imballato AxLxP (mm)	1840x580x608
Peso netto / lordo (Kg)	57/59

(1) Su scala da A (più efficiente) a F (meno efficiente).

(2) In base ai risultati di prove standard per 24 ore. Il consumo di energia effettivo dal modo in cui l'apparecchio è utilizzato e dal posto in cui è installato

(3) Identificazione scomparti a bassa temperatura:

* Conservazione di cibo surgelato a -6°C. Tempo massimo di conservazione: 1 settimana

** Conservazione di cibo surgelato a -12°C. Tempo massimo di conservazione: 1 mese

*** Conservazione di cibo surgelato a -18°C. Tempo massimo di conservazione: 1 anno

**** Conservazione di cibo surgelato a -18°C. Tempo massimo di conservazione: 1 anno
Congelamento di cibi freschi.

(4) Classe climatica:

SN = indicato per temperatura ambiente da +10°C a +32°C;

N = indicato per temperatura ambiente da +16°C a +32°C;

ST = indicato per temperatura ambiente da +18°C a +38°C;

T = indicato per temperatura ambiente da +18°C a +43°C;



Conservare il vino nel modo migliore

Il segreto per una corretta conservazione del vino è mantenerlo ad una temperatura costante tra 10° e 15°C. La cantinetta Whirlpool ricrea le condizioni climatiche ottimali con una temperatura regolabile (tra 7° e 18°C) e con un corretto grado di umidità (tra il 60 e l'80%) e qualità dell'aria. All'interno non devono esserci cattivi odori e batteri; questa è la situazione ideale per consentire al vino di respirare durante l'affinamento. La porta deve consentire un'ottima visibilità delle bottiglie senza la necessità di aprire la cantina, evitando così fluttuazioni della temperatura. Il cristallo della porta deve essere dotato di filtro UV per preservare il vino da possibili danneggiamenti dovuti ad esposizione ai raggi solari. I vini devono riposare in tranquillità e le cantinette devono evitare vibrazioni dovute al compressore.

Esperienza sensoriale

Le cantine sono dedicate agli estimatori del buon vino ed ai più raffinati. Offrono le migliori condizioni per la conservazione e l'invecchiamento e per avere sempre le bottiglie alla giusta temperatura per il servizio.

Le cantinette hanno infatti due temperature differenti, per garantire la migliore temperatura di servizio dei vini rossi e bianchi. Nelle cantinette Whirlpool le bottiglie sono protette dai raggi UV, sono conservate al giusto grado di umidità e temperatura e non subiscono alcuna vibrazione. Le cantinette Whirlpool sono facili da installare sia a colonna che sottobase e sono coordinabili con gli altri elettrodomestici della cucina.



Whirlpool



W7 WC71101

CANTINA VINO DA 36 BOTTIGLIE



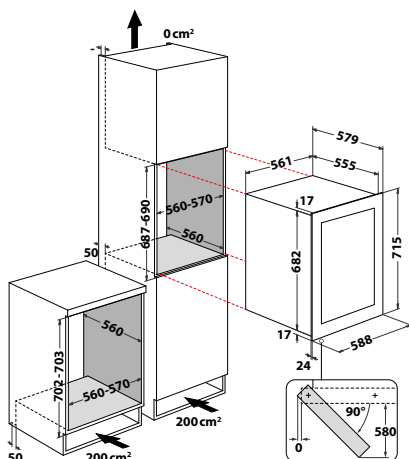
CARATTERISTICHE PRINCIPALI

- Classe di efficienza energetica: G
- Cantina monotemperatura per la conservazione del vino
- Gestione temperatura (**5°C - 20°C**)
- Controllo elettronico

ALTRE CARATTERISTICHE

- Rumorosità: 42 dBA, Classe di rumorosità: D
- Capacità totale: 103 L
- Capacità: **36 bottiglie da 0.75 L**
- 3 ripiani in legno rovere, removibili
- Illuminazione superiore a LED
- Dimensioni (AxLxP): 680x560x555 mm

• Registra il tuo prodotto per **10 ANNI DI SERVIZI DI RIPARAZIONE A PREZZO FISSO FORFETTARIO SENZA COSTO DEI RICAMBI** (info pag. 16)



PREZZO LISTINO: € 2.850
PREZZO PROMO CONSIGLIATO: € 2.565



W WC51201

CANTINA VINO DA 24 BOTTIGLIE



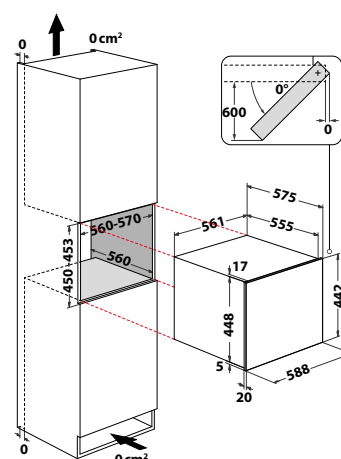
CARATTERISTICHE PRINCIPALI

- Classe di efficienza energetica: G
- Cantina monotemperatura per la conservazione del vino
- Gestione temperatura (**5°C - 20°C**)
- Controllo elettronico

ALTRE CARATTERISTICHE

- Rumorosità: 42 dBA, Classe di rumorosità: D
- Capacità totale: 66 L
- Capacità: **24 bottiglie da 0.75 L**
- 3 ripiani in legno rovere, removibili
- Illuminazione superiore a LED
- Dimensioni (AxLxP): 450x560x560 mm

• Registra il tuo prodotto per **10 ANNI DI SERVIZI DI RIPARAZIONE A PREZZO FISSO FORFETTARIO SENZA COSTO DEI RICAMBI** (info pag. 16)



PREZZO LISTINO: € 2.430
PREZZO PROMO CONSIGLIATO: € 2.187

CANTINETTE		
CODICE PRODOTTO	W7 WC71101	W WC51201
EAN Code	8003437625374	8003437617669
CARATTERISTICHE PRINCIPALI		
Estetica	Ambient Line	Ambient Line
Capacità (N° bottiglie)	36	24
Temperatura (°C)	5 - 20	5 - 20
Gestione temperatura	Singola	Singola
Tipo di controllo	Elettronico	Elettronico
Porta in vetro anti UV	•	•
Cornice porta	-	-
Maniglia porta	Ambient	No
Colore cavità interna	Inox	Nero
Sistema anti vibrazione	•	•
Controllo umidità	•	•
Display temperatura	•	•
Luce interna	•	•
Numero ripiani	5	3
Tipo di ripiani	Legno	Legno
DATI TECNICI		
Classe di efficienza energetica ⁽¹⁾	G	G
Potenza nominale (W)	65	65
Consumo energia (kWh/anno) ⁽²⁾	159	200
Tensione (V)	220-240	220-240
Frequenza (Hz)	50	50
Tipo di spina	Schuko	Schuko
Rumorosità dB(A)	42	45
Classe di rumorosità	D	D
DIMENSIONI		
Dimensioni del prodotto AxLxP (cm)	687x560x555	450x560x560
Dimensioni del vano per l'incasso AxLxP (cm)	703x670x560	690x660x650
Dimensioni prodotto imballato AxLxP (cm)	785x670x715	590x560x680
Peso netto / lordo (Kg)	39/44	30/36
Capacità litri Netti (lt)	103	66

(1) Su scala da A (più efficiente) a F (meno efficiente)*

(2) In base ai risultati di prove standard per 24 ore. Il consumo di energia effettivo dal modo in cui l'apparecchio è utilizzato e dal posto in cui è installato

Whirlpool Built in Collection





03 Lavaggio stoviglie

Innovative, potenti ed efficienti, le lavastoviglie Whirlpool sono in grado di garantire prestazioni eccezionali a ogni ciclo e permettere a tutti di rilassarsi e vivere appieno ogni momento. Lo spazio non è più un problema e grazie alle diverse soluzioni di carico, possiamo inserire stoviglie di qualsiasi dimensione.

Lavastoviglie **MaxiSpace**

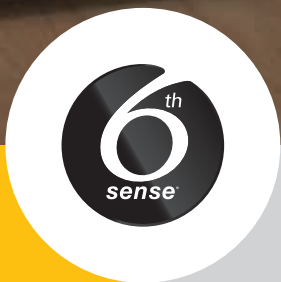
Tutto in un unico carico, senza pensieri

E se caricare la lavastoviglie diventasse un'esperienza senza pensieri per sempre?

La **nuova lavastoviglie Whirlpool**, grazie alla spaziosa vasca **MaxiSpace**, è in grado di ospitare piatti e stoviglie voluminose. E' inoltre dotata dell'innovativo **SpaceClean**, **il terzo cestello** con getti d'acqua integrati più grande del mercato¹.

La nuova lavastoviglie è dotata di tecnologie avanzate che garantiscono risultati perfetti sia in termini di **pulizia che di risorse**: è disponibile in **Classe A per risparmiare oltre il 15% di energia rispetto alla Classe B e del 50% rispetto alla Classe F**.





Caratteristiche principali

Tecnologia 6°SENSE: rileva il grado di sporco grazie ai suoi sensori intelligenti e adatta automaticamente i parametri del ciclo, risparmiando fino al 40%² d'acqua ed energia



PowerClean Pro

Piatti perfettamente puliti grazie a getti d'acqua più potenti del 60%⁵ e 30%⁶ di spazio in più nel cesto inferiore



Vasca MaxiSpace

Vasca spaziosa che offre +10%³ di spazio extra per caricare tutti i tuoi piatti



NaturalDry

Un sistema che apre automaticamente la porta alla fine del ciclo per facilitare l'asciugatura delle stoviglie in maniera naturale



SpaceClean 3° cesto

Il terzo cesto⁴ più grande del mercato con getti d'acqua integrati



Tempo di fine ciclo

La durata del ciclo è proiettata sul pavimento

² Risultati riferiti al programma misto automatico. Diverso livello di risparmio raggiunto sugli altri cicli automatici. Testato internamente confrontando l'esecuzione meno intensiva e più intensiva del ciclo automatico.

³ Confronto tra modelli di lavastoviglie Whirlpool con vasca standard e modelli di lavastoviglie Whirlpool con vasca MaxiSpace. Lo spazio extra si riferisce all'aumento dell'area di carico totale tra i tre cestelli.

⁴ In base al volume di vendite tra i primi 5 marchi leader basato sui dati di Giugno 2023.

⁵ Percentuale di potenza idrica calcolata con l'opzione Powerclean attivata rispetto a quella non attivata.

⁶ Percentuale calcolata rispetto allo spazio di carico sui modelli della stessa gamma Whirlpool senza la soluzione PowerClean.

Extra spazio e flessibilità per un'esperienza libera da ogni pensiero



Vasca *MaxiSpace*

Una vasca spaziosa che offre il **10%¹ di spazio in più per caricare tutto allo stesso tempo**. E' possibile caricare contemporaneamente piatti da dessert fino a 19cm nel cesto superiore e **piatti pizza fino a 32cm²** nel cesto inferiore. Niente più stoviglie nel lavello, niente più lavaggi extra.



SpaceClean 3° cesto

Il **terzo cesto più grande³** del mercato progettato per caricare tutto senza sforzo, compresi **bicchieri alti fino a 13cm e ciotole grandi**. Inoltre, l'esclusivo **SpaceClean** è dotato di **getti d'acqua integrati** che garantiscono una pulizia perfetta.

¹ Confronto tra modelli di lavastoviglie Whirlpool con vasca standard e modelli di lavastoviglie Whirlpool con vasca MaxiSpace. Spazio extra si riferisce alla maggiore area di carico totale tra i tre rack.

² Possono essere posizionati nel cestello inferiore nei denti centrali fino a 3 piatti per pizza fino a 32cm di diametro e fino a 2cm di profondità, solo se il cestello medio è alzato.

³ In base al volume di vendite tra i primi 5 marchi leader basato sui dati di Giugno 2023.



Niente più stoviglie nel lavello grazie alle molteplici configurazioni

Con la nuova lavastoviglie Whirlpool, l'esperienza di caricamento sarà completamente senza sforzo, al di là della quantità di stoviglie che devi caricare.

Lo spazio interno extra è stato progettato per essere totalmente versatile e per offrire la massima flessibilità per organizzare facilmente bicchieri alti, piatti grandi e ciotole.

Possibile configurazione 3° cesto con bicchieri alti 13cm e ciotole grandi.



Possibile configurazione 2° cesto includendo 14 coperti e piatti da dessert da 19cm.



Possibile configurazione cesto inferiore con piatti grandi e extra spazio per pentole, casseruole e altri oggetti di grandi dimensioni.



Risultati impeccabili grazie a tecnologie all'avanguardia



Programmazione **automatica** con Tecnologia **6° SENSO**

3 programmi automatici (Misto, Rapido, Intensivo) che utilizzano l'esclusiva Tecnologia **6° SENSO** per rilevare la dimensione del carico e il livello di sporco per adattare in modo intelligente il ciclo e le impostazioni dei programmi, **risparmiando fino al 40%¹ di acqua ed energia.**



PowerClean Pro

La tecnologia **PowerClean Pro** situata nel cestello inferiore, è stata ottimizzata per la vasca **MaxiSpace**, offrendo il **60%² in più di forza pulente**. Piatti perfettamente puliti senza prelavaggio.

Inoltre, **PowerClean Pro** ottimizza anche il posizionamento delle padelle, fornendo un **30%³ di spazio extra** nel cestello inferiore.



NaturalDry

Un sistema che apre automaticamente la porta alla fine del ciclo per asciugare i piatti naturalmente, garantendo **fino al 99%⁴ di prestazioni di asciugatura** e **fino al 40%⁵ di risparmio energetico.**

Quando si tratta di asciugatura, anche lo speciale trattamento che copre **SpaceClean** nel terzo cestello fa la sua parte: grazie ad esso, nessuna goccia di acqua che potrebbe eventualmente macchiare i piatti rimane alla fine del ciclo.



¹ Testato internamente confrontando l'esecuzione meno intensiva e più intensiva dei cicli. Risultati di risparmio riferiti al programma AutoMixed. Diverso livello di risparmio raggiunto dall'altro cicli.

² Percentuale calcolata rispetto alla potenza dell'acqua nel ciclo senza opzione attivata.

³ Percentuale calcolata rispetto allo spazio di carico sui modelli della stessa gamma Whirlpool senza la soluzione PowerClean.

⁴ In base alle prestazioni di asciugatura medie della lavastoviglie da incasso Whirlpool con 3 cestelli e NaturalDry su carico combinato inclusi plastica, vetro, acciaio e porcellana rispetto a lavastoviglie da incasso Whirlpool a 3 cestelli senza NaturalDry. I risultati delle prestazioni di asciugatura possono variare in base al modello e al carico della lavastoviglie.

⁵ Percentuale di risparmio energetico calcolata rispetto all'opzione NaturalDry disattivata per il programma Eco.

Interfaccia utente intuitiva

Che sia dotato dell'interfaccia a pulsanti o di quella full touch, il pannello di controllo della nuova lavastoviglie Whirlpool rende l'esperienza di utilizzo più semplice che mai: basta un semplice gesto per selezionare il ciclo o l'opzione preferita.



Tempo di fine ciclo

La durata del ciclo è proiettata sul pavimento mentre la lavastoviglie funziona, permettendo all'utente di controllare lo stato di avanzamento del ciclo senza sforzo.



Nuovo sistema di guide antiribaltamento

Il nuovo design della porta interna e le innovative guide antiribaltamento garantiscono **un movimento più fluido** del cestello inferiore, anche in presenza di stoviglie pesanti.



Opzione silenzio

Un'opzione specifica che riduce il livello di rumore fino a 3dBA⁶ pur raggiungendo prestazioni di lavaggio e asciugatura alla perfezione.



Sistema di illuminazione

2 strisce LED, una per entrambi i lati, migliorano la visibilità per sfruttare al meglio l'interno della lavastoviglie e garantire una grande fruibilità.

⁶ Testato internamente confrontando il livello di rumore del ciclo con e senza l'opzione silenziosa attivata. La riduzione del rumore è compresa tra 1 dBA e 3 dBA a seconda del ciclo selezionato.

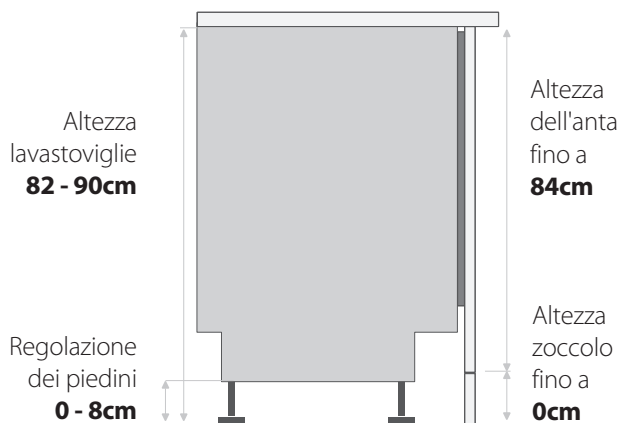
Soluzioni avanzate per un'installazione senza pensieri

La nuova lavastoviglie da incasso Whirlpool può essere installata in modo intuitivo e senza problemi in ogni cucina, grazie a nuovi sistemi di cerniere che consentono una perfetta integrazione in ogni spazio.

CERNIERE EASYFIT SLIDING

Cerniere scorrevoli per un allineamento perfetto

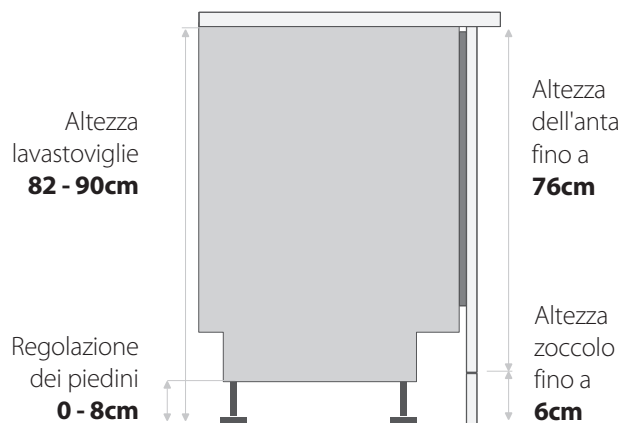
Qualunque sia il modello di cucina, le lavastoviglie Whirlpool si adattano perfettamente all'altezza dei mobili per soddisfare al meglio tutte le esigenze. L'installazione è estremamente semplice e garantisce una regolazione in altezza altamente flessibile. Il pannello della porta può essere **alto fino a 84cm** e **lo zoccolo può essere ridotto fino a 0cm**.



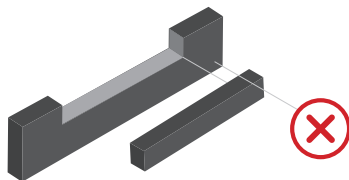
CERNIERE EASYFIT

Grazie alle cerniere Easyfit le lavastoviglie Whirlpool si inseriscono perfettamente nel contesto lineare di tutte le cucine qualsiasi altezza abbiano i suoi moduli. La regolazione in altezza e la semplicità d'installazione rappresentano la grande flessibilità di queste speciali cerniere adattabili.

Il pannello della porta può essere **alto fino a 76cm** **mentre la misura dello zoccolo può essere portata fino a 6cm**.



Le nuove cerniere scorrevoli supportano **pannelli di peso differente, da 3kg a 10kg con spessore da 16mm a 25mm**.



INSTALLAZIONE SOTTO BASE

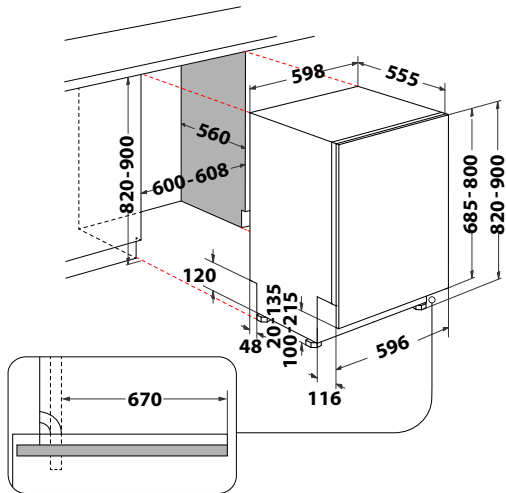
Nessuna modifica necessaria:

- non occorre il taglio a 45° dello zoccolino
- non occorre il taglio della base

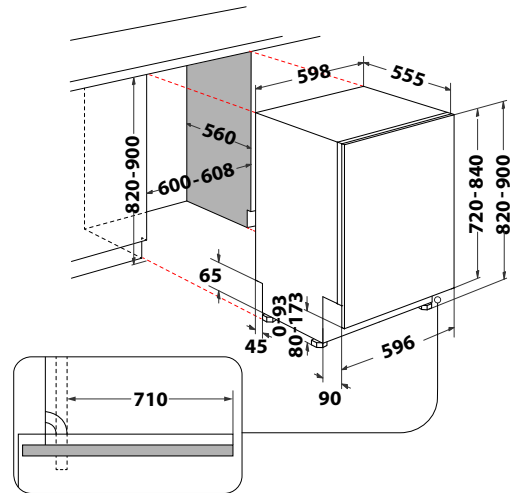
LAVASTOVIGLIE STANDARD

LAVASTOVIGLIE MAXI SPACE

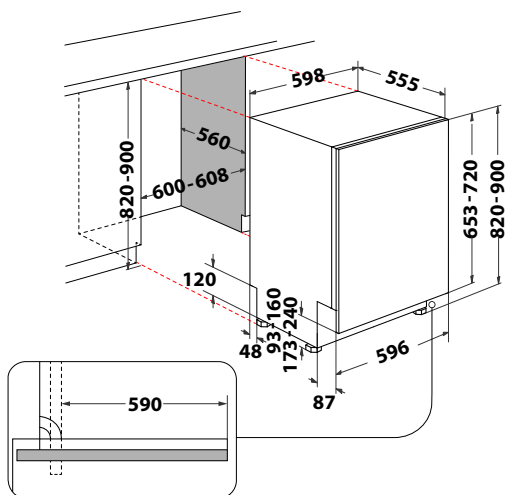
CERNIERE SLIDING



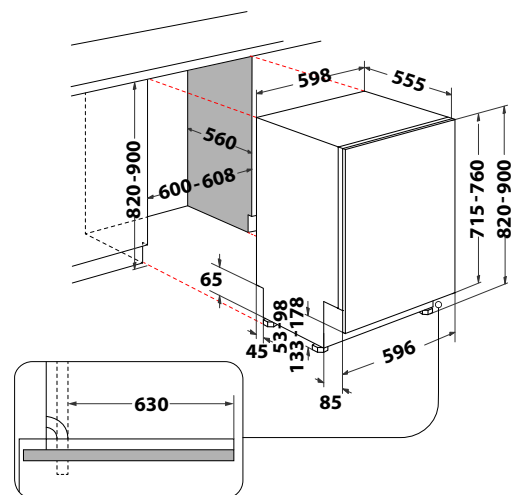
CERNIERE EASYFIT SCORREVOLI



CERNIERE STANDARD



CERNIERE EASYFIT



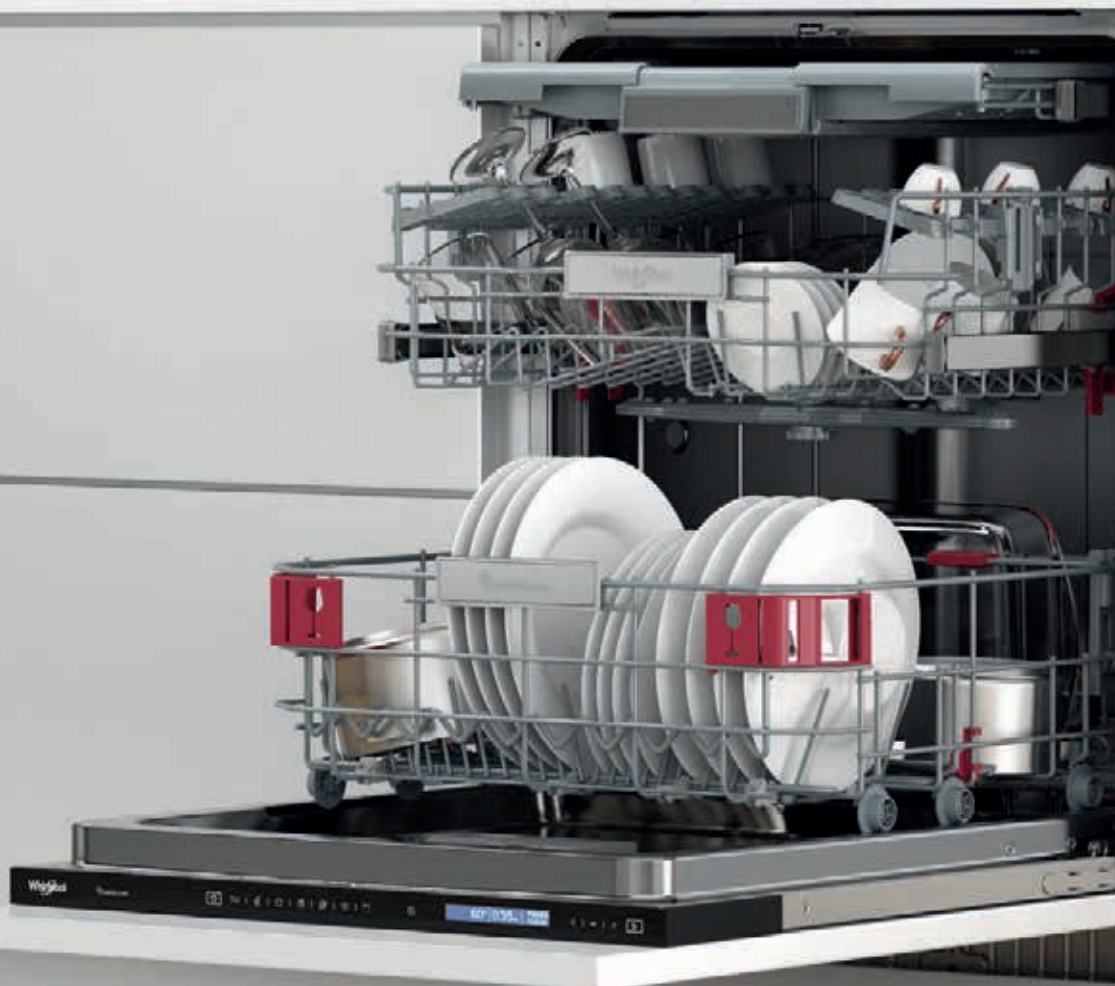


Risultati di pulizia
eccezionali,
con un risparmio
fino al 50%
di tempo e acqua¹

LAVASTOVIGLIE

Supreme Clean 60CM
W Collection

La *tecnologia* **6° SENSO** rileva e controlla il grado di sporco grazie ai suoi sensori intelligenti e adatta di conseguenza i parametri del ciclo e le impostazioni del programma. I consumatori avranno piatti sempre perfettamente puliti senza fatica e con un risparmio fino al 50% di acqua e di tempo.²



Caratteristiche principali



PowerClean Pro

Piatti perfettamente puliti senza prelavaggio, anche per residui di cibo bruciati



Supreme GlassProtect

Un accessorio speciale sul cestello inferiore e un ciclo dedicato alle stoviglie più delicate



NaturalDry

La porta si apre automaticamente durante la fase di asciugatura per consentire alle stoviglie di asciugarsi naturalmente



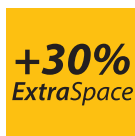
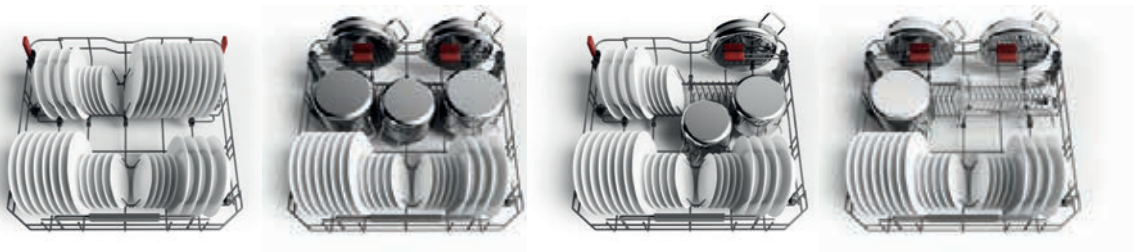
Multi Zona

Il mezzocarico intelligente che permette di scegliere su quale cestello concentrare la forza pulente



PowerClean Pro

Grazie alla tecnologia **PowerClean Pro**, la nuova Supreme Clean 60cm W Collection offre prestazioni incomparabili per rimuovere anche lo sporco più ostinato. I potenti getti d'acqua posteriori sono progettati per ottenere la massima forza pulente, offrendo risultati eccezionali senza bisogno di prelavare a mano e allo stesso tempo forniscono fino al 30% in più¹ di spazio di carico.



Elimina lo sporco più ostinato con il 30% di spazio in più²

La tecnologia **PowerClean Pro** garantisce piatti perfettamente puliti senza prelavaggio, perfino in caso di sporco ostinato. Inoltre i supporti laterali che delimitano la zona PowerClean offrono fino al 30% di spazio in più per migliorare la gestione dello spazio interno e disporre pentole e padelle di qualsiasi dimensione in modi differenti per un carico delle stoviglie più flessibile e al tempo stesso stabile.³ Una grande flessibilità di carico sempre a disposizione per lavare stoviglie e carichi misti con pentole di varie dimensioni, consentendoti di creare ogni volta la giusta combinazione.

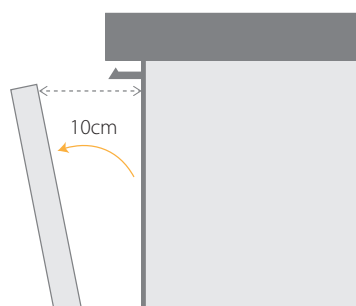
¹⁻² Percentuale calcolata rispetto allo spazio disponibile sui modelli Whirlpool della stessa linea sprovvisti della soluzione PowerClean.

³ Risultati basati su test interni effettuati con pentole e padelle caricate verticalmente nella parte posteriore del cestello inferiore (luglio 2015).



NaturalDry

Al termine del ciclo di lavaggio, un algoritmo calcola quando la temperatura all'interno della macchina scende tra i 40°C ed i 50°C per attivare la tecnologia **NaturalDry**. La porta si apre automaticamente di 10cm per facilitare l'asciugatura delle stoviglie in maniera naturale, preservando il top della cucina.



Al termine della fase di lavaggio, la porta si apre lentamente per iniziare la fase di asciugatura

Un algoritmo automatico controlla la temperatura e consente l'apertura automatica della porta (che si apre di 10cm) solo quando la temperatura all'interno della lavastoviglie è scesa a circa 40°C per garantire la sicurezza dei mobili adiacenti.

NaturalDry offre prestazioni di asciugatura migliori fino al 70% in più con il 15% in meno di consumo energetico⁴.

La **Lavastoviglie della linea W Collection** dispone di un pannello di controllo estremamente pratico. L'interfaccia con tasti Full Touch consente un accesso diretto ai programmi e alle opzioni. Sul display vengono visualizzate informazioni aggiornate sulle caratteristiche della lavastoviglie e sui programmi.



Interfaccia Full Touch



Display digitale più pulsanti

⁴ Basato sulle prestazioni di asciugatura medie della lavastoviglie da incasso Whirlpool con 2 cesti e **NaturalDry** a carico combinato, inclusi plastica, vetro, acciaio e porcellana a confronto alla lavastoviglie da incasso Whirlpool con 2 cesti senza **NaturalDry**. I risultati delle prestazioni di asciugatura possono variare in base al modello e al carico della lavastoviglie.



Supreme GlassProtect

Un accessorio specifico per il trattamento dei bicchieri nel cestello inferiore e un ciclo di lavaggio dedicato garantiscono una pulizia e un'asciugatura perfetta.

L'accessorio ripiegabile è integrato nel cestello inferiore per ridurre al minimo lo spazio occupato e avere tutto il cestello a disposizione quando non viene utilizzato.

Le lavastoviglie Whirlpool presentano un design all'avanguardia e componenti di alta qualità che garantiscono maggiore robustezza ed ergonomia. Inoltre, grazie al terzo cesto e al sistema lift-up, offrono uno spazio interno ampio e flessibile. Tutti i modelli sono progettati per garantire una continua interazione con il prodotto grazie all'interfaccia chiara e intuitiva, per selezionare i programmi e le opzioni in modo semplice e rapido.



MultiZona

Se il carico di stoviglie è ridotto, è possibile eseguire un lavaggio a mezzo carico per limitare il consumo di acqua, elettricità e detersivo. Questa opzione di mezzo carico intelligente ti permette di scegliere su quale cestello concentrare la forza pulente.



Fino a 14 coperti per avere ancora più spazio

Nella lavastoviglie Whirlpool possono essere sistemati fino a 14 coperti grazie al terzo cestello modulare che garantisce grande flessibilità con qualsiasi combinazione di carico.

Terzo cesto flessibile

L'innovativo terzo cesto modulare è in grado di adattarsi a qualsiasi necessità, perché anche le stoviglie più ingombranti possano essere posizionate nel cesto superiore, che è riducibile a due terzi della sua superficie, da entrambi i lati.



Maniglie premium in acciaio inox

Le maniglie della lavastoviglie sono realizzate in acciaio inox. Grazie alla migliorata ergonomia e robustezza, garantisce una funzionalità imbattibile.

Vasca in acciaio inox

La vasca della lavastoviglie è realizzata totalmente in acciaio inox. Questo materiale resistente garantisce risultati di lavaggio e di asciugatura eccellenti e massima igiene.

Guide telescopiche

Le guide telescopiche consentono di estrarre facilmente il cestello superiore e assicurano totale stabilità nelle operazioni di carico e scarico della lavastoviglie.

Cestello per le posate

Il cestello scorrevole per le posate è posizionato nel cesto inferiore e può essere facilmente spostato in funzione delle necessità di carico. Inoltre è adatto a molti tipi di posate.

Sistema Lift-up

Il sistema Lift-up, disponibile su tutti i prodotti della gamma, consente di sollevare o abbassare il cestello superiore di 3,5cm. In questo modo lo spazio interno della lavastoviglie può essere facilmente adattato per fare posto a stoviglie di grandi dimensioni nel cestello inferiore.

Cestello inferiore e superiore con elementi abbattibili

Per soddisfare qualsiasi esigenza, il cestello superiore è ora dotato di elementi pieghevoli che consentono di sistemare piatti di piccole e medie dimensioni, bicchieri e altri utensili secondo necessità. Allo stesso modo, gli elementi pieghevoli del cestello inferiore sono perfetti per posizionare pentole e piatti.

Soluzioni per un utilizzo più sicuro**AquaStop**

In caso di improvvise variazioni della pressione dell'acqua o di rottura del tubo di carico, il sistema di sicurezza AquaStop interrompe immediatamente l'ingresso dell'acqua chiudendo il rubinetto.

Safety Sensor

Le lavastoviglie Whirlpool sono dotate di tecnologie avanzate: il nuovo **senso di sicurezza** interviene in caso di formazione di schiuma o di blocco del filtro regolando la velocità del motore e l'immissione dell'acqua per risolvere il problema senza interrompere il ciclo di lavaggio.

**Illuminazione interna**

Per facilitare le operazioni di carico e scarico della lavastoviglie sono stati inseriti quattro punti di illuminazione a LED, due in alto e due laterali per favorire una visione completa all'interno della vasca.

Massima forza
pulente
in soli 45CM

LAVASTOVIGLIE

Supreme Clean 45CM
W Collection

La tecnologia **6° SENSO** della nuova **lavastoviglie Supreme Clean 45cm W Collection** rileva il volume del carico e il grado di sporco e adatta in modo intelligente i parametri del ciclo. Non è più necessario attendere che il carico sia completo; ora i consumatori possono contare su una maggiore flessibilità d'uso, risparmiando tempo ed energia per ottenere sempre stoviglie perfettamente pulite.



Caratteristiche principali



10 Coperti

Grande capacità di carico in uno spazio ottimizzato



SuperSilent

Il rumore rimane inferiore a 47 dBA¹



Vassoio portaposate removibile

Vassoio specifico per riporre le posate

¹ 47 dBA solo su modelli selezionati.

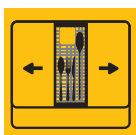


10 Coperti

Dieci coperti per fare spazio a tutte le stoviglie. Con le nuove lavastoviglie da 45cm, Whirlpool ha creato la soluzione perfetta per tutte le esigenze: grande capacità di carico e perfetta ottimizzazione dello spazio.

Sistema lift-up del cestello superiore

Il sistema lift-up, disponibile su tutti i prodotti della gamma, consente di sollevare il cestello superiore di 3,5cm. In questo modo lo spazio interno della lavastoviglie può essere facilmente adattato per fare posto a stoviglie di grandi dimensione nel cestello inferiore.



Vassoio portaposate removibile

Completamente ridisegnato per essere ancora più robusto, facile da usare e completamente removibile. Ciò garantisce la massima flessibilità nel posizionamento di tutte le posate e degli utensili lunghi.



Multizona

Il mezzocarico intelligente che permette di scegliere dove effettuare il lavaggio.

Avvio ritardato

Per scegliere l'orario migliore in cui far partire il lavaggio.

AquaStop

In caso di improvvise variazioni della pressione dell'acqua o di rottura del tubo di carico, il sistema di sicurezza anti-allagamento AquaStop interrompe immediatamente l'ingresso dell'acqua chiudendo il rubinetto.



SuperSilent

Il rumore rimane inferiore a 47 dBA¹.



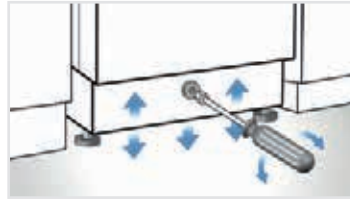
¹ 47 dBA solo su modelli selezionati.

Installazione



Smart Fit

I distanziatori regolabili consentono di centrare con precisione la lavastoviglie all'interno della nicchia di incasso. Questo sistema offre la possibilità di regolare la dimensione dello spazio occupato dalla lavastoviglie, da 59,8cm a 60,6cm.



Regolazione intelligente

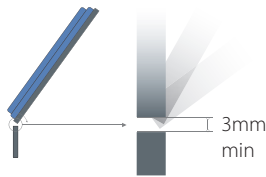
Per procedere all'installazione in modo facile e veloce, l'altezza del piede posteriore può essere regolata dal lato anteriore.



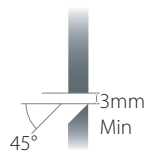
Cerniera intelligente

La porta non scende oltre la massima apertura e consente l'installazione a filo senza dover tagliare lo zoccolo.

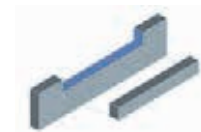
✓ Nessuna modifica necessaria



✗ Non occorre il taglio a 45° dello zocolino



✗ Non occorre il taglio della base



Elementi variabili del pannello, cerniere intelligenti adattabili

Le cerniere intelligenti sono state sviluppate per adattarsi a pesi diversi. Il peso può variare tra 2 e 10kg.



Cerniere sliding

In aggiunta al sistema Smart Fit, le cerniere scorrevoli offrono soluzioni rivoluzionarie per installare facilmente ed in maniera perfetta la vostra lavastoviglie.

Altezza lavastoviglie 82-90cm

Regolazione piedini 0-8cm



Altezza pannello fino a 80cm o superiore in relazione al posizionamento del top

Altezza zoccolo fino a 2cm

Innovative cerniere scorrevoli perfette per qualsiasi design

Grazie alle innovative cerniere scorrevoli, l'installazione del prodotto è molto semplice e consente massima flessibilità nella regolazione dell'altezza. Il pannello decorativo può raggiungere un'altezza di 80cm mentre quella dello zoccolo può essere ridotta fino a 2cm.



Lo spessore del pannello può variare tra 16 e 50mm.

Sistema a porta scorrevole

Questa soluzione esclusiva di Whirlpool è un sistema rivoluzionario che consente lo scorrimento della porta fino a 8cm per risultati d'incasso eccellenti. Le cerniere intelligenti sono state sviluppate per adattarsi a pesi diversi. Il peso può variare tra 2 e 10kg.

KIT DEDICATO compatibile solo sulle lavastoviglie standard con cerniere sliding



Peso dell'anta
da **10 a 14kg**

Per ante di peso da 10 a 14kg è disponibile un **kit dedicato** da installare sulla lavastoviglie.

Codice kit C00520454 composto da:
staffa C00520450 - 400011204696
molla C00520451 - 400011223235

Lavastoviglie standard con cerniere sliding: WIS 7030 PEL e WIS 7020 PEF

GAMMA PRODOTTI

MAXISPACE 60cm - CERNIERE EASYFIT SLIDING



W81 HF58 TU

STANDARD 60cm - CERNIERE SLIDING



WIS 7030 PEL



WIS 7020 PEF

STANDARD 60cm- CERNIERE FISSE



WI 7020 PF

SCOMPARSA TOTALE 45cm



WSIC 3M27 C



W8I HF58 TU

MAXISPACE 60 CM - CERNIERE EASYFIT SLIDING



CARATTERISTICHE PRINCIPALI

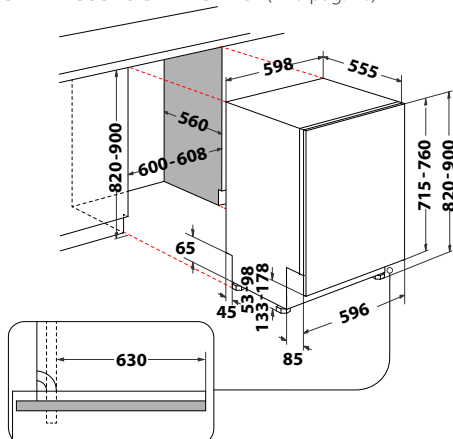
- Classe di efficienza energetica: B
- **Vasca Maxi Space**
- Tecnologia **6° SENSO**
- Tecnologia PowerClean PRO
- Tecnologia di asciugatura NaturalDry
- Terzo Cesto SpaceClean
- **Tempo fine ciclo su pavimento**
- LED illuminazione interna
- EasyFit Installation
- Nuovo sistema di guide antiribaltamento

PROGRAMMI E OPZIONI

- 8 programmi: Cristalli, Eco, Auto intensivo, Prelavaggio, Ciclo Rapido, Auto misti, Auto rapido, Auto Pulizia
- Opzioni: PowerClean PRO, Mezzocarico, Extra Dry, Partenza ritardata 30min-24h, Antibatterico, Opzione Silenzio, Rapido

ALTRE CARATTERISTICHE

- 14 coperti
 - Classe di rumorosità: A, 38 dBA
 - Consumo acqua programma Eco: 9,5 L
 - Sistema antiallagamento Aquastop
 - Griglie ribaltabili FlexiSpace
 - Piedini posteriori regolabili frontalmente
 - Cesto superiore regolabile in altezza e removibile
 - Carico acqua calda fino a 60°
 - Filtro autopulente
 - Cerniere a fulcro variabile
- Registra il tuo prodotto per **10 ANNI DI SERVIZI DI RIPARAZIONE A PREZZO FISSO FORFETTARIO SENZA COSTO DEI RICAMBI** (info pag. 16)



PREZZO LISTINO: € 1.690
PREZZO PROMO CONSIGLIATO: € 1.521



WIS 7030 PEL

STANDARD 60 CM - CERNIERE SLIDING



CARATTERISTICHE PRINCIPALI

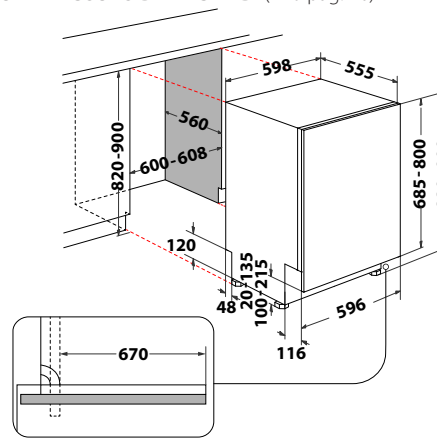
- Classe di efficienza energetica: D
- Display Digitale
- Tecnologia **6° SENSO**
- Tecnologia PowerClean PRO
- Tecnologia di asciugatura NaturalDry
- Terzo cesto flessibile
- Indicatore luminoso di fine ciclo

PROGRAMMI E OPZIONI

- 11 programmi: **6° SENSO**, Cristalli, Eco, Lava & Asciuga Rapido, Intensivo 65°C, Prelavaggio, Rapido 30', Antibatterico - Igienizzante, Silenzioso, Misti, Auto Pulizia
- Opzioni: PowerClean PRO, Multizona, Turbo, Partenza ritardata 1-12 h, Pastiglia

ALTRE CARATTERISTICHE

- 14 coperti
 - Classe di rumorosità: B, 43 dBA
 - Consumo acqua programma Eco: 9,5 L
 - Sistema antiallagamento Aquastop
 - Griglie ribaltabili FlexiSpace
 - Cesto superiore regolabile in altezza e removibile
 - Carico acqua calda fino a 60°
 - Filtro autopulente
 - Cerniere Sliding - Installazione zoccolo basso
- Registra il tuo prodotto per **10 ANNI DI SERVIZI DI RIPARAZIONE A PREZZO FISSO FORFETTARIO SENZA COSTO DEI RICAMBI** (info pag. 16)



PREZZO LISTINO: € 1.420
PREZZO PROMO CONSIGLIATO: € 1.278



WIS 7020 PEF

STANDARD 60 CM - CERNIERE SLIDING



CARATTERISTICHE PRINCIPALI

- Classe di efficienza energetica: E
- Display Digitale
- Tecnologia **6° SENSO**
- Tecnologia PowerClean PRO
- Tecnologia di asciugatura NaturalDry
- Terzo cesto fisso
- Indicatore luminoso di fine ciclo

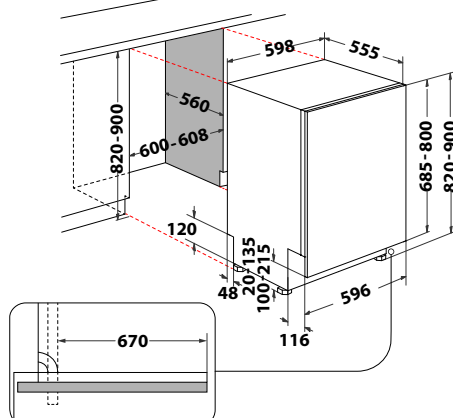
PROGRAMMI E OPZIONI

- 8 programmi: **6° SENSO**, Cristalli, Eco, Lava & Asciuga Rapido, Intensivo 65°C, Prelavaggio, Rapido 30', Silenzioso
- Opzioni: PowerClean PRO, Multizona, Turbo, Partenza ritardata 1-12 h, Pastiglia

ALTRE CARATTERISTICHE

- 14 coperti
- Classe di rumorosità: C, 46 dBA
- Consumo acqua programma Eco: 9,5 L
- Sistema antiallagamento Aquastop
- Griglie ribaltabili FlexiSpace
- Cesto superiore regolabile in altezza e removibile
- Carico acqua calda fino a 60°
- Filtro autopulente
- Cerniere Sliding - Installazione zoccolo basso

- Registra il tuo prodotto per **10 ANNI DI SERVIZI DI RIPARAZIONE A PREZZO FISSO FORFETTARIO SENZA COSTO DEI RICAMBI** (info pag. 16)



PREZZO LISTINO: € 1.300

PREZZO PROMO CONSIGLIATO: € 1.170



WI 7020 PF

STANDARD 60 CM - CERNIERE FISSE



CARATTERISTICHE PRINCIPALI

- Classe di efficienza energetica: E
- Display Digitale
- Tecnologia **6° SENSO**
- Tecnologia PowerClean PRO
- Tecnologia di asciugatura NaturalDry
- Terzo cesto fisso

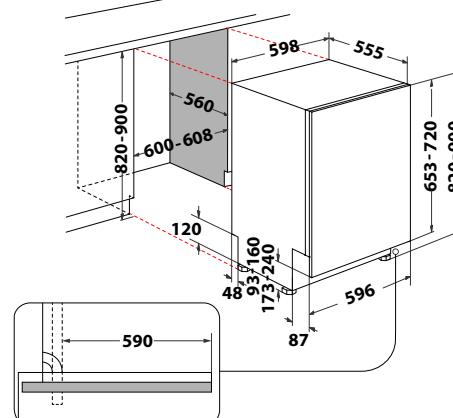
PROGRAMMI E OPZIONI

- 8 programmi: **6° SENSO**, Cristalli, Eco, Lava & Asciuga Rapido, Intensivo 65°C, Prelavaggio, Rapido 30', Silenzioso
- Opzioni: PowerClean PRO, Multizona, Turbo, Partenza ritardata 1-12 h, Pastiglia

ALTRE CARATTERISTICHE

- 14 coperti
- Classe di rumorosità: C, 46 dBA
- Consumo acqua programma Eco: 9,5 L
- Sistema antiallagamento Aquastop
- Griglie ribaltabili FlexiSpace
- Cesto superiore regolabile in altezza e removibile
- Carico acqua calda fino a 60°
- Filtro autopulente
- Cerniere a fulcro variabile

- Registra il tuo prodotto per **10 ANNI DI SERVIZI DI RIPARAZIONE A PREZZO FISSO FORFETTARIO SENZA COSTO DEI RICAMBI** (info pag. 16)



PREZZO LISTINO: € 1.150

PREZZO PROMO CONSIGLIATO: € 1.035



WSIC 3M27 C

SCOMPARSA TOTALE 45 CM



CARATTERISTICHE PRINCIPALI

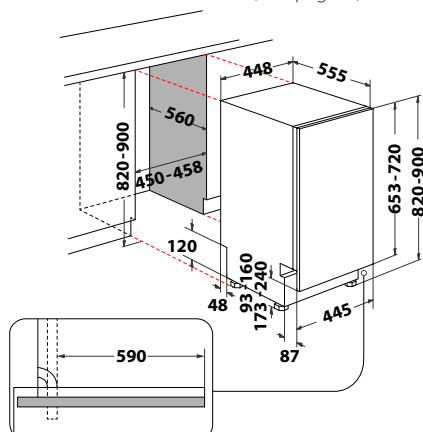
- Classe di efficienza energetica: E
- Display Digitale
- Tecnologia **6° SENSO**
- Vassoio portaposate

PROGRAMMI E OPZIONI

- 6 programmi: **6° SENSO**, Cristalli, Eco, Intensivo 65°C, Prelavaggio, Rapido 30'
- Opzioni: Multizona, Partenza ritardata 1-12 h, Pastiglia

ALTRE CARATTERISTICHE

- 10 coperti
 - Classe di rumorosità: C, 47 dBA
 - Consumo acqua programma Eco: 9,0 L
 - Sistema antiallagamento Aquastop
 - Cesto superiore regolabile in altezza e removibile
 - Carico acqua calda fino a 60°
 - Filtro autopulente
 - Cerniere a fulcro variabile
- Registra il tuo prodotto per **10 ANNI DI SERVIZI DI RIPARAZIONE A PREZZO FISSO FORFETTARIO SENZA COSTO DEI RICAMBI** (info pag. 16)



PREZZO LISTINO: € 1.000

PREZZO PROMO CONSIGLIATO: € 900

LAVASTOVIGLIE	MAXISPACE	W SUITE
CODICE PRODOTTO	W81 HF58 TU	WIS 7030 PEL
EAN Code	8003437639302	8003437607226
Tipologia	Totalmente integrato	incasso, a scomparsa long door, zoccolo ribassato
Colore	Nero	Inox
ENERGY LABEL		
Capacità nominale in numero di coperti standard	14	14
Classe di efficienza energetica su una scala da A a G	B	D
Consumo Energetico per 100 cicli con programma Eco (EU 2017/1369) (kWh)	64	85
Consumo energetico con programma Eco in kWh per ciclo di lavaggio (EU 2017/1369) (kWh)	0,644	0,848
Consumo di acqua con programma Eco in litri per ciclo di lavaggio (EU 2017/1369) (L)	9,5	9,5
Consumo Off-mode (W)	0	0
Consumo Left-on (W)	0,5	0,5
Tensione di Alim.	220-240	220-240
Frequenza di Alim.	50	50
Potenza Elettrica Assorbita (W)	1900	1900
Corrente Elettrica Assorbita (A)	10	10
Potenza Resistenza (W)	1,8	1,8
Classe di efficienza di lavaggio	A	A
Classe di efficienza di asciugatura	A	A
Classe di emissione acustica aerea	A	-
Durata del programma Eco in minuti (2017)	240 MIN	190 MIN
Emissioni di rumore aereo espresse in dB(A)	38 dBA	43
Temperature di lavaggio °C	da 40° a 70°	da 45° a 70°
CARATTERISTICHE PRINCIPALI		
Interfaccia	Digit Touch	Digitale
6° SENSO	•	•
PowerClean	-	•
NaturalDry	•	•
Indicatore Luminoso di fine ciclo	•	•
LED Illuminazione interna	•	-
PROGRAMMI DI LAVAGGIO	8	11
Lava&Asciuga Rapido	•	•
6° SENSO	•	•
Cristalli	•	•
Misti	-	•
Eco	-	•
Intensivo	•	•
Prelavaggio	•	•
Rapido 30'	•	•
Antibatterico - Igienizzante	•	•
Silenzioso	-	•
Autopulizia	•	•
Mezzo Carico	-	-
OPZIONI		
PowerClean	•	•
MultiZona	-	•
Turbo	-	•
Partenza ritardata (H)	•	12
Mezzo Carico	•	-
Antibatterico	•	•
Tab	-	•
Scarico	-	-
Accessorio Glass Care	-	-
SPIE		
On/Off	-	•
Start/Pausa	-	•
Selezione Programmi	-	Su display
PowerClean	-	•
MultiZona	-	•
Mezzo Carico	-	-
Turbo	-	•
Partenza ritardata	-	•
Tablet	-	Su display
Sicurezza Bambini	-	-
Mancanza brillantante	•	•
Mancanza sale	•	•
CESTI	3	3
Terzo cesto	•, SpaceClean w MetalBar	Flessibile
CESTO SUPERIORE:		
Regolazione altezza	•	•
Numero flaps	-	4
Numero elementi abbattibili	-	-
Maniglia	-	Inox
CESTO INFERIORE:		
Numero elementi abbattibili	-	4
Maniglia	-	Inox
Cesto portaposate	-	•
SISTEMI DI SICUREZZA		
Sicurezza	Aquastop	Acquastop
CARATTERISTICHE STRUTTURALI		
Vasca e controporta in acciaio inox senza nichel	•	•
Decalcificatore a regolazione elettronica	•	•
INSTALLAZIONE		
Piedini posteriori regolabili frontalmente	•	•
Cerniere regolabili autobilancianti	•	-
Cerniere sliding - Installazione zoccolo basso	-	•
Installazione anta rapida	•	•
Alimentazione acqua calda °C	Fino a 60°	Fino a 60°
DIMENSIONI		
Dimensioni del prodotto (AxLxP)	820x598x555	820x598x555
Dimensioni prodotto imballato (AxLxP)	910x625x675	910x625x675
Peso netto/lordo (Kg)	35,5/37,5	35,5/37,5

W SUITE		
WIS 7020 PEF 8003437607202	WI 7020 PF 8003437607455	WSIC 3M27 C 8003437232954
incasso, a scomparsa long door, zoccolo ribassato Silver	incasso, a scomparsa Silver	incasso, a scomparsa Silver
14	14	10
E	E	E
95	95	76
0.95	0.95	0.755
9.5	9.5	9
0	0	0
0.5	0.5	0.5
220-240	220-240	220-240
50	50	50
1900	1900	1900
10	10	10
1,8	1,8	1,8
A	A	A
A	A	A
-	-	C
190 MIN	190 MIN	240 MIN
46	46	47
da 45° a 70°	da 45° a 70°	da 45° a 70°
Digitale	Digitale	Digitale
•	•	•
•	•	-
•	•	-
•	•	-
-	-	-
8	8	6
•	•	-
•	•	•
•	•	-
-	-	•
•	•	•
•	•	•
•	•	•
-	-	-
•	•	-
•	•	-
•	•	-
12	12	12
-	-	-
•	•	-
•	•	-
•	•	-
-	-	-
•	•	•
•	•	•
Su display	Su display	Su display
•	•	-
•	•	Su display
-	-	-
•	•	-
•	•	•
Su display	Su display	Su display
-	-	-
•	•	•
•	•	•
3	3	2
Fisso	Fisso	Vassoio
•	•	•
4	4	2
-	-	-
Polipropilene	Polipropilene	Polipropilene
4	4	-
Polipropilene	Polipropilene	Polipropilene
•	•	•
Acquastop	Acquastop	Aquastop
•	•	•
•	•	•
•	•	•
-	-	•
•	•	-
•	•	•
Fino a 60°	Fino a 60°	Fino a 60°
820x598x555	820x598x555	820x448x555
910x625x675	910x625x675	890x500x675
35,5/37,5	35,5/37,5	29,6/31,6

Whirlpool **Built in Collection**





04

Bucato

Tecnologie avanzate, grande risparmio di risorse e soluzioni di design innovative: lavatrici e lavasciuga Whirlpool, sono realizzate per garantire elevate prestazioni con minor consumo di energia, acqua e detersivo ad ogni ciclo. Maggiore efficienza per risultati sempre impeccabili.

Dimentica il bucato.
100% fresco
quando vuoi

LAVATRICI E LAVASCIUGA FreshCare+

Mantiene i tuoi capi freschi fino a 6 ore dopo la fine del ciclo¹

Grazie alla *tecnologia 6° SENSO*, oggi è possibile prendersi cura dei propri capi in un modo innovativo e intelligente: la **Lavatrice FreshCare** e la **Lavasciuga FreshCare** rilevano automaticamente la quantità del bucato e in base al tipo di tessuto selezionano le impostazioni più adatte per un trattamento su misura. Sia il ciclo di lavaggio che quello di asciugatura riducono al minimo il consumo di risorse attraverso sensori e algoritmi all'avanguardia che consentono di risparmiare tempo, energia e acqua offrendo risultati sempre eccellenti. Finalmente i consumatori possono provvedere al bucato con la massima tranquillità: grazie alla funzione combinata **6° SENSO** e **FreshCare+**, il bucato rimane fresco e soffice anche se dimentichi di scaricarlo.

¹ *Nella lavasciuga:* il trattamento FreshCare+, grazie all'attivazione di getti di vapore e oscillazioni, inibisce la proliferazione delle principali fonti di cattivi odori fino a 6 ore dopo la fine del lavaggio; inoltre, le oscillazioni impediscono alle pieghe di fissarsi sui capi fino a 6 ore dopo il termine del ciclo di asciugatura. Non compatibile con programmi per capi delicati e piumoni. *Nella lavatrice:* delicati getti di vapore e oscillazioni si prendono cura dei tuoi capi all'interno della lavatrice. Il trattamento FreshCare+ inibisce la proliferazione delle principali fonti di cattivi odori fino a 6 ore dopo la fine del lavaggio. Non compatibile con programmi per capi delicati e piumoni.



Caratteristiche principali



FreshCare+

Una fase di vapore e oscillazioni per mantenere i capi freschi una volta terminato il ciclo



SoftMove

Una serie esclusiva di movimenti specifici in grado di adattarsi a qualsiasi tipo di tessuto



Apertura della porta più ampia

Operazioni di carico e scarico più facili e migliore ergonomia generale

Rendi più piacevole la tua esperienza di lavaggio

I consumatori desiderano che il lavaggio sia un'operazione quanto più semplice possibile, soprattutto quando hanno grossi volumi di indumenti da lavare. L'efficienza in termini di tempo e consumi energetici è un fattore importante: una macchina con maggiore capacità può contenere più capi e quindi richiedere un numero inferiore di cicli di lavaggio e asciugatura. Meno cicli con maggiori volumi sono più economici ed efficienti dei cicli con carichi ridotti, permettendo di ridurre i costi di acqua ed elettricità. Le nuove lavatrici offrono una maggiore capacità e presentano un nuovo oblò più ampio per facilitare le operazioni di carico e scarico. Alla maggiore capacità (9kg) corrisponde una migliore efficienza energetica, per garantire prestazioni energetiche di prima qualità.





FreshCare+

L'opzione **FreshCare+** culla delicatamente il bucato fino a 6 ore con diverse oscillazioni bidirezionali e lo mantiene costantemente fresco grazie all'efficace azione del vapore.

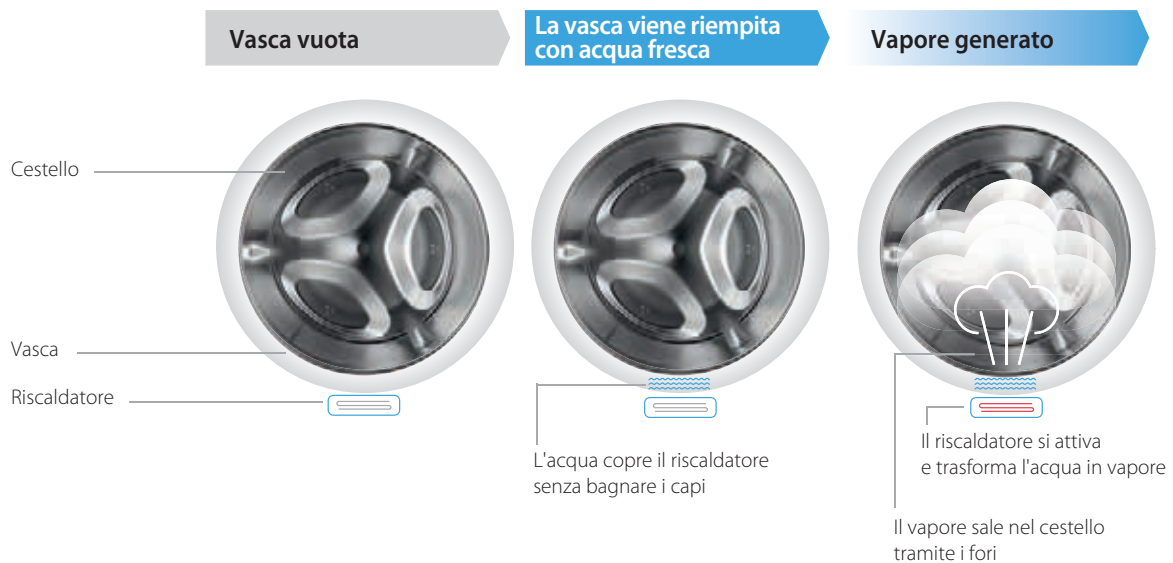
Il trattamento **FreshCare+** inibisce la proliferazione delle principali fonti di cattivi odori, anche quando il bucato viene lasciato nel cestello per diverse ore. E' possibile azionare questa funzione sia dopo l'opzione di lavaggio sia dopo l'opzione di asciugatura.

Dopo il lavaggio

Il vapore viene generato dal basso. L'acqua fresca viene riempita nella vasca e copre il riscaldatore senza bagnare i capi. Una volta acceso, trasforma l'acqua in vapore.

Il vapore sale attraverso i fori del tamburo, prendendosi cura della lavanderia. Se

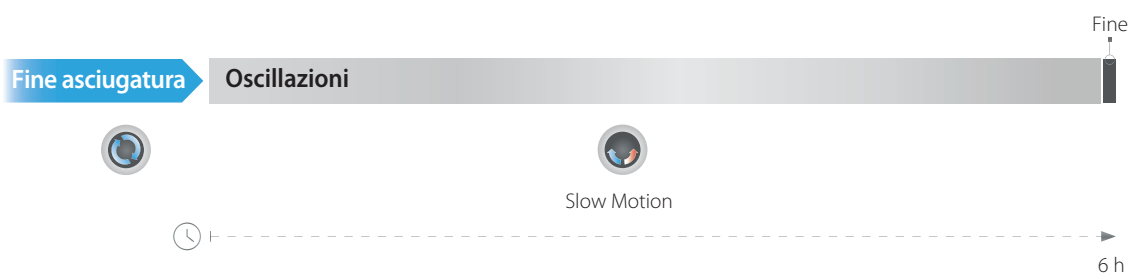
FreshCare+ è attivo, il consumatore ha la possibilità di interromperlo quando desidera, interagendo con l'interfaccia utente o aprendo l'oblò¹.



Dopo l'asciugatura

La macchina esegue una serie di oscillazioni dedicate fino a 6 ore al fine di evitare la formazione di pieghe sui capi. Se **FreshCare+** è selezionato, si attiva al termine del ciclo di asciugatura. La lavasciuga avvia un leggero movimento bidirezionale (con poche e lente oscillazioni) per evitare che i capi abbiano delle pieghe anche se il consumatore non scarica la biancheria una volta terminato il ciclo. Se

FreshCare+ è attivo il consumatore ha la possibilità di interromperlo quando lo desidera interagendo con l'interfaccia utente o all'apertura della porta.



¹ Non è possibile interrompere il ciclo mentre è in corso la fase vapore.



SoftMove

Grazie al nuovo sistema **SoftMove**, il cestello compie una serie esclusiva di movimenti specifici in grado di adattarsi ad ogni tipo di tessuto. I diversi movimenti del cestello per ogni fase del lavaggio, dall'ingresso iniziale dell'acqua alla centrifuga finale, assicurano risultati impeccabili e una cura perfetta degli indumenti, colori e forme. Grazie all'azione del motore all'avanguardia, il sistema **SoftMove** imposta fino a 6 movimenti specifici del cestello e relativa durata per ogni fase del lavaggio, garantendo cura dei capi e ottime performance di lavaggio. E' possibile scegliere tra 14 programmi di lavaggio diversi, tutti progettati per incontrare le esigenze quotidiane ed occasionali dei consumatori: dai tessuti più resistenti come jeans e cotone ai tessuti più delicati come lana e seta.



Colori15°

Il programma **Colori15°** è perfetto per trattare i tessuti colorati a bassa temperatura. Trattando a 15°C garantisce le stesse performance del lavaggio a 40°C. Grazie al sistema **SoftMove** e ai movimenti su misura del cestello, gli indumenti vengono movimentati nel modo più corretto per assorbire al meglio il detersivo. Il risultato è un lavaggio più efficace anche alle più basse temperature.



Clean+

L'opzione **Clean+** è la nuova tecnologia che permette di personalizzare il ciclo di lavaggio a seconda del livello di sporco e delle esigenze quotidiane dei consumatori. Grazie a **Clean+** è possibile utilizzare un additivo in lavaggio per rimuovere le macchie e ottenere migliori risultati. Questa tecnologia agisce su 3 livelli differenti (Intensivo, Giornaliero, Veloce), impostando la giusta forza di lavaggio sulla base delle necessità di pulizia del consumatore. Garantisce sempre il risultato desiderato con il minimo sforzo.



Solo Asciugatura

Questa funzione consente di asciugare il bucato precedentemente lavato in lavasciuga o a mano. Selezionare il tipo di tessuto dal programma e premere il pulsante di asciugatura per iniziare. La macchina può saltare dalla fase di lavaggio direttamente alla fase di asciugatura per ciascun programma. Ciò conferisce la massima flessibilità nel lavaggio e/o nell'asciugatura. L'opzione **Solo Asciugatura** è disponibile solo su macchine lavasciuga.



SenseInverter

La lavatrice è dotata di **SenseInverter**, un motore avanzato che offrirà ai consumatori le performance migliori per lungo tempo. Per una totale tranquillità, è importante fare affidamento su un motore di lunga durata, sempre perfetto, che supera tutte le aspettative. Inoltre, il motore è coperto da una garanzia di 10 anni.



MADE IN ITALY



BI WMWG 91485 EU

LAVATRICE 9 KG



CARATTERISTICHE PRINCIPALI

- Capacità di carico fino a 9,0 kg
- Classe di efficienza energetica: B
- Centrifuga regolabile fino a 1400 giri/min
- Motore Inverter
- Display Digitale grande
- Tubo di scarico di emergenza

PROGRAMMI & OPZIONI

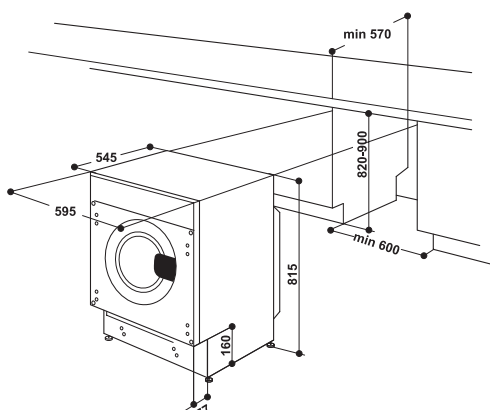
- Programmi: Rapido 30', Piumoni, Cotone, Delicati, Centrifuga e scarico, Eco 40-60, 20° C, Misti, Risciacquo e centrifuga, Colori 15°, Sport, Sintetici, Bianchi, Lana
- Opzioni: FreshCare+, Clean+, Temperatura, Partenza ritardata, Velocità centrifuga variabile, Extra Risciacquo, Centrifuga, Blocco tasti

ALTRE CARATTERISTICHE

- Sistema di protezione antiaggimento
- Dimensioni prodotto (AxLxP): 815x595x545 mm
- Registra il tuo prodotto per **10 ANNI DI SERVIZI DI RIPARAZIONE A PREZZO FISSO FORFETTARIO SENZA COSTO DEI RICAMBI** (info pag. 16)

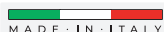
Per incasso superiore a 835mm di altezza

necessario il Kit acquistabile tramite Service: codice C00084867



PREZZO LISTINO: € 1.380

PREZZO PROMO CONSIGLIATO: € 1.242



BI WDWG 961485 EU

LAVASCIUGA 9 + 6 KG



CARATTERISTICHE PRINCIPALI

- Capacità di carico (lavaggio) 9,0 kg
- Capacità di carico (lavaggio e asciugatura) 6,0 kg
- Classe di efficienza energetica (lavaggio) B
- Classe di efficienza energetica (lavaggio e asciugatura) D
- Velocità massima di centrifuga fino a 1400 giri/min
- Motore Inverter
- Display Digitale grande
- SoftMove
- Tubo di scarico di emergenza

PROGRAMMI & OPZIONI

- Programmi: Rapido 30', Cotone, Delicati, Centrifuga e Scarico, 20° C, Misti, Risciacquo e centrifuga, Sintetici, Eco 40-60, Lavasciuga 45', Lavasciuga 90', Colori 15°, Bianchi, Lana
- Opzioni: FreshCare+, Solo Asciugatura, Temperatura, Partenza Ritardata, Centrifuga, Blocco tasti

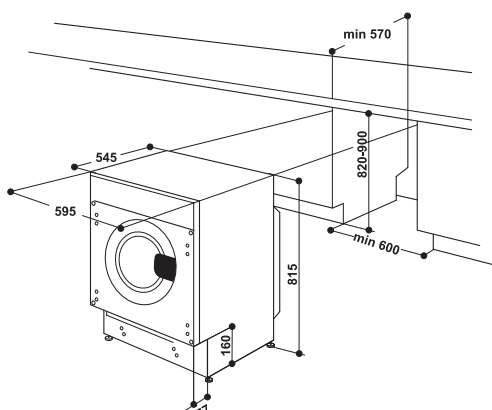
ALTRE CARATTERISTICHE

- Dimensioni prodotto (AxLxP): 815x595x545 mm

- Registra il tuo prodotto per **10 ANNI DI SERVIZI DI RIPARAZIONE A PREZZO FISSO FORFETTARIO SENZA COSTO DEI RICAMBI** (info pag. 16)

Per incasso superiore a 835mm di altezza

necessario il Kit acquistabile tramite Service: codice C00084867



PREZZO LISTINO: € 1.570

PREZZO PROMO CONSIGLIATO: € 1.413

LAVATRICI E LAVASCIUGA	LAVATRICI	LAVASCIUGA
CODICE PRODOTTO	BI WMWG 91485 EU	BI WDWG 961485 EU
EAN Code	8003437643606	8003437643590
Tipologia	Lavatrice da incasso	Lavasciuga da incasso
Capacità di carico in Kg	9	-
Capacità di carico in kg (lavaggio + lavaggio e asciugatura)	-	9 + 6
Classe di efficienza energetica	B	-
Classe di efficienza energetica (lavaggio + lavaggio e asciugatura)	-	B + D
Display	Digitale	Digitale
DATI TECNICI		
Consumo di energia media (100 cicli) (kWh)	65	-
Consumo energetico lavaggio (100 cicli) (kWh)	-	65
Consumo d'energia programma Eco 40-60 (kWh)	0.645	-
Consumo d'energia in modalità spento (W)	0.50	-
Consumo d'energia in modalità Stand-by (W)	0.50	-
Consumo energetico lavaggio e asciugatura (100 cicli) (kWh)	-	307
Consumo medio di acqua per ciclo (L)	50	-
Consumo d'acqua solo lavaggio (per ciclo) (L)	-	65
Consumo di acqua lavaggio e asciugatura (per ciclo) (L)	-	50
Classe d'efficienza in centrifuga	B	-
Massima velocità di centrifuga	1400	1400
Umidità del carico asciutto dopo programma Eco 40-60 (%)	53	54
Durata del programma Eco 40-60 a pieno carico (h)	3:40	-
Durata del programma Eco 40-60 a mezzo carico (h)	2:50	-
Durata del ciclo lavaggio (h)	-	3:40
Durata del ciclo lavaggio e asciugatura (h)	-	9:20
Rumrosità (dBA)	70	70
Classe di rumorosità	A	A
Resistenza (W)	1850	1850
Tensione / Voltaggio (V)	220 - 240	220 - 240
Frequenza (Hz)	50	50
Tipo di spina	Schuko	Schuko
PROGRAMMI		
Piumini	•	-
Biancheria da letto	•	-
Cotone	•	•
Rapido 30'	•	•
Lavaggio a freddo	•	-
Misti	•	•
Centrifuga	•	-
Delicati	•	•
Lavasciuga 45'	-	•
Lavasciuga 90'	-	•
Eco 40-60	•	-
20°C	•	•
Bianchi	•	•
Sintetici	•	•
Lana	•	•
Colorati	•	-
Risciacquo e centrifuga	•	•
Centrifuga e scarico	•	•
OPZIONI		
FreshCare +	•	•
Clean +	•	-
Colori 15°C	-	•
Avvio ritardato	•	-
Extra risciacquo	•	-
Intensità di lavaggio	•	-
Temperatura	•	-
Partenza ritardata	-	•
Centrifuga	•	-
Asciugatura	-	•
Blocco tasti	•	•
DIMENSIONI		
Dimensioni prodotto AxLxP (mm)	815x595x545	815x595x545
Dimensioni prodotto imballato AxLxP (mm)	89x645x595	89x645x595
Peso netto/lordo (Kg)	66,5/68,5	66,5/68,5

NOTE

A series of horizontal dotted lines for writing notes.

FORNI



6° SENSO

È sufficiente scegliere una ricetta e la tecnologia 6° SENSO regolerà automaticamente tempo di cottura, temperatura e umidità per risultati perfetti



STEAM SENSE

Combinazione di vapore e calore per un sapore eccellente e un'ottima consistenza



STEAM SENSE+

SteamSense+ permette di preservare più nutrienti grazie alla cottura 100% vapore



SONDA MULTISENSE

Straordinaria sonda autoportante che controlla la temperatura del cibo in 4 punti diversi



BAKE SENSE

Assicura un controllo costante dell'umidità per preparazioni croccanti fuori e morbide all'interno



COOK4

Consente di cucinare fino a quattro piatti contemporaneamente senza mescolare gli aromi



6TH SENSE LIVE APP

Scopri nuove ricette con la guida di 6thSenseLive App



SMART DISPLAY

Display TFT 4,5" e 3,5" come tutor personale con immagini chiare e suggestive per una guida step by step



ASSISTED TEXT DISPLAY

Selezionando il tipo di cibo, il forno imposta programma e tempo di cottura per risultati squisiti



READY2COOK

Non occorre preriscaldare il forno prima di inserire gli alimenti per la cottura



COOK3

Ideale per cucinare tre differenti tipologie di pietanze senza trasmissione di aromi e profumi



IXELIUM

Il materiale rivoluzionario per una bellezza che dura nel tempo e massima facilità di pulizia



STEAM+

Il metodo di cottura ideale per preservare i nutrienti ed esaltare il gusto degli alimenti



SMART CLEAN

Pulizia innovativa del forno con risparmio di tempo, energia e a tutela dell'ambiente



SOFTCLOSING DOOR

Chiusura ammortizzata della porta



GUIDE TELESCOPICHE

Consentono di inserire ed estrarre facilmente griglie e teglie all'interno del forno



EASY TO CLEAN

L'acciaio inox viene trattato con un trattamento speciale che rende il forno semplice da pulire e sempre brillante



MANOPOLE PUSH PUSH

Manopole a scomparsa per un design lineare



FUNZIONE PIROLISI

Il forno raggiunge una temperatura di 470° che trasforma lo sporco in cenere, facilmente removibile



FUNZIONE PIZZA

Per cuocere diversi tipi e formati di pizza e focaccia



MAXI COOKING

Per cuocere tagli di carne di grandi dimensioni (superiori a 2.5 kg)



REMOVABLE DOOR

Porta removibile per facilitare la pulizia del vetro

MICROONDE



6° SENSO

Scegli la ricetta e i sensori 6° SENSO impostano automaticamente il metodo di cottura regolando tempo, potenza e temperatura



CRISP FRY

Per una frittura dorata e leggera, anche senza aggiunta di olio, grazie all'azione Crisp+ aria ventilata



CRISP

Risultati dorati e croccanti in modo uniforme dal pane alle torte, dal pesce alla carne, grazie a questa funzione speciale



FORCED AIR

La ventola diffonde calore per un risultato simile alla cottura in forno tradizionale



STEAM&BOIL

Piatti più leggeri, salutari grazie alla cottura a vapore, con il set di accessori



REHEAT&DEFROST

Scongelamento rapido e uniforme per mantenere inalterate le qualità nutrizionali



BREAD DEFROST

La combinazione delle funzioni Crisp e Jet Defrost per uno scongelamento del pane come appena sfornato



3D TECHNOLOGY

Distribuzione tridimensionale delle microonde nella cavità per una diffusione del calore uniforme



6TH SENSE LIVE APP

Scopri nuove ricette con la guida di 6thSenseLive App



SMART DISPLAY

Un tutor personale con immagini chiare e suggestive per una guida step by step



ASSISTED TEXT DISPLAY

Icone di facile comprensione e suggerimenti corredati da testo per un display intuitivo



STEAM CLEAN

Funzione di pulizia che permette di rimuovere lo sporco con la forza pulente del vapore



JET DEFROST

Per scongelare i cibi in tempi record

PIANI COTTURA



6° SENSO

Il piano cottura rileva automaticamente la presenza della pentola e i sensori intelligenti impostano automaticamente il livello di potenza ideale per qualsiasi cibo per risultati sempre perfetti



CLEANPROTECT™

Un trattamento di nanorivestimento che copre la superficie del piano cottura, proteggendola e semplificando il processo di pulizia con il solo utilizzo di acqua



BRUCIATORE POTENZIATO

Bruciatore a doppia corona potenziato, per portare l'acqua ad ebollizione più velocemente



CHEF CONTROL CON FLEXI SIDE

Divide il piano in 3 zone di cottura e le attiva contemporaneamente a un livello di potenza pre-impostato



IXELIUM

Trattamento alla nanotecnologia del vetro e dell'acciaio per superfici che resistono maggiormente ai graffi e restano brillanti nel tempo



SMART SENSE CON ASSISTED TEXT DISPLAY

Fino a 63 combinazioni di cottura da realizzare con una guida passo dopo passo



COMANDI INDIPENDENTI TOUCH CON SLIDER



COMANDI INDIPENDENTI TOUCH CON PULSANTI +/-



FLEXI FULL
Consente di unire fino a 10 zone di cottura o di gestire l'intera superficie come un'unica area



FLEXI COOK
È possibile creare la zona di cottura ideale per cucinare con pentole di differenti dimensioni



ASSISTED TEXT DISPLAY
Doppio display touch con testo intuitivo



MULTILEVEL FLAME
9 modi per ottenere risultati perfetti



FACILITÀ DI INSTALLAZIONE
Aggancio diretto al foro d'incasso grazie alle 4 mollette di fissaggio



ECOBOOSTER
Massime prestazioni con risparmio energetico



BOOSTER
Funzione Booster per ridurre i tempi di cottura in modo semplice e intuitivo



PRECISE FLAME
Flamma diretta sulla superficie della pentola riduce la dispersione del calore e il tempo di cottura



REGOLATORE DI POTENZA
Imposta la potenza massima di assorbimento a 2,5 kW / 4 kW / 6 kW



GRIGLIE IN GHISA A TUTTA LARGHEZZA
Nuovo design delle griglie che ricopre l'intera superficie del piano per garantire maggiore controllo e facilità d'utilizzo



GRIGLIE LAVABILI IN LAVASTOVIGLIE

FRIGORIFERI



6° SENSO
La tecnologia 6° SENSO controlla e ripristina la temperatura velocemente per garantire la migliore conservazione



TOTAL NO FROST
Il sistema Total No Frost previene la formazione di brina nel frigorifero e nel freezer



FRESH CONTROL
Controllo elettronico dell'umidità per una freschezza duratura dei cibi



FREEZE CONTROL
I cibi congelati mantengono le loro proprietà grazie a una temperatura costante



STOP FROST
Sistema innovativo per sbrinare il freezer in un minuto senza spegnerlo o svuotarlo



LESS FROST
Cavità freezer progettata per ridurre la formazione di brina



SHOCK FREEZE
Tecnologia di congelamento super rapida: 2 kg di carne in solo 4 ore



SPACE MANAGEMENT
Soluzioni innovative per una gestione flessibile dello spazio che consente di sfruttare al meglio la loro eccezionale capacità



PUSH TO OPEN
Meccanismo di apertura a pressione per una cucina priva di maniglie



TECNOLOGIA ZEN
Massimizza l'efficienza e riduce il rumore fino a 32 dBa



EVEREST
Il combinato con 33 lt in più di capacità interna



SPACE 400
Fino al 50% di capienza in più rispetto a un frigorifero da incasso standard



LUCE LED
Sofisticata tecnologia a LED per illuminare perfettamente il vano frigo, riducendo il consumo di energia



FLEXI SHELF+
Massima flessibilità nei ripiani per articoli di varie dimensioni



MULTI FRESH BOX
3 livelli di temperatura per una conservazione adatta a varie tipologie di alimenti



SNACK BOX
Uno spazio dedicato per conservare gli snack e averli sempre a portata di mano



DELI BOX
Cassetto speciale in cui conservare separatamente i cibi più delicati per mantenere il sapore e la consistenza



FRESH BOX+
Cassetto frutta e verdura con controllo integrato dell'umidità



FRESH BOX 0°
Cassetto frigo con temperatura compresa fra -2°C e +2°C, ideale per la conservazione di carne e pesce



FRESH PAD
Grazie ai piccoli fori e al trattamento antibatterico sulla superficie, l'innovativo Pad integrato nel FreshBox+ protegge frutta e verdura dall'umidità da loro rilasciata

LAVASTOVIGLIE



6° SENSO
I sensori intelligenti regolano acqua, temperatura (da 50°C a 65°C) e tempo in base allo sporco effettivo



POWER CLEAN PRO
Piatti perfettamente puliti senza prelavaggio, anche per residui di cibo più ostinati. Posizionando in verticale pentole e padelle nel cestello inferiore è possibile caricare fino a 10 piatti in più riducendo il numero dei lavaggi e risparmiando tempo e risorse



MAXI SPACE
Vasca spaziosa che offre +10% di spazio extra per caricare tutti i tuoi piatti



SPACECLEAN 3° CESTO
Il terzo cesto più grande del mercato progettato per caricare tutto senza sforzo



CERNIERE EASYFIT SLIDING
Installazione facilitata e massima flessibilità nella regolazione dell'altezza. Zoccolo fino a 0 cm



SISTEMA DI ILLUMINAZIONE
2 strisce LED, una per entrambi i lati, migliorano la visibilità



TEMPO DI FINE CICLO
La durata del ciclo è proiettata sul pavimento mentre la lavastoviglie è in funzione



SISTEMA DI GUIDE ANTIRIBALTAMENTO
Garantiscono un movimento più fluido del cestello inferiore, anche in presenza di stoviglie pesanti



VASSOIO PORTA POSATE
Vasoio specifico per riporre le posate



NATURAL DRY
La porta si apre automaticamente durante la fase di asciugatura per consentire alle stoviglie di asciugarsi naturalmente



VASSOIO PORTAPOSATE REMOVIBILE
Vasoio specifico per riporre le posate



PARTENZA RITARDATA
Per scegliere l'orario migliore in cui fare partire il lavaggio

GLOSSARIO



MULTIZONA

Il mezzocarico intelligente che permette di scegliere dove effettuare il lavaggio



GLASS CARE

La soluzione per il trattamento dei cristalli grazie a un programma dedicato e a un nuovo accessorio integrato nel cesto inferiore



FINO A 14 COPERTI

La soluzione ideale per ogni necessità, con una grande capacità di carico in uno spazio ottimizzato



FINO A 10 COPERTI

La soluzione ideale per ogni necessità, con una grande capacità di carico in uno spazio ottimizzato



CERNIERE SCORREVOLI

Massima flessibilità nell'altezza dell'anta e dello zoccolo



MEZZO CARICO DISTRIBUITO

Per lavare un carico ridotto su entrambi i cestelli risparmiando energia ed acqua

LAVATRICI



6° SENSO

Regolazione automatica di acqua, temperatura, tempo e centrifuga per tutto il programma in base al carico



FRESH CARE+

Capi freschi a fine lavaggio grazie a oscillazioni del cestello alternate a getti di vapore



SOFT MOVE

Movimenti specifici del cestello per una cura su misura di colori, forme e tessuti



COLOURS 15°

Pulito perfetto a soli 15° invece che a 40°



CLEAN+

Forza di lavaggio adattata secondo le tue necessità. Tre livelli: intensivo-quotidiano-veloce



REFRESH VAPORE

Un'opzione speciale per eliminare odori sgradevoli e avere capi freschi. Il vapore, penetrando nelle fibre, le distende e rende morbide



APERTURA DELLA PORTA PIÙ AMPIA

Operazioni di carico e scarico più facili e migliore ergonomia generale



SENSEINVERTER

Motore avanzato per una lunga durata e grandi performance

Whirlpool si riserva il diritto di modificare le caratteristiche e dati tecnici senza preavviso, pertanto i prodotti possono differire da quelli descritti od illustrati in questo catalogo.

Whirlpool non si ritiene responsabile di eventuali errori od omissioni sopraggiunti dopo la pubblicazione.

Il colore degli elettrodomestici rappresentati in questo catalogo è indicativo e da utilizzarsi solo come riferimento.

Prima di procedere all'acquisto si consiglia di verificare con il negoziante che il prodotto corrisponda alle proprie esigenze. Caratteristiche e dati tecnici sono soggetti a variazioni senza preavviso.

Gennaio 2024.

Whirlpool è un marchio commerciale registrato della Whirlpool, USA. Caratteristiche e dati tecnici sono soggetti a variazioni senza preavviso.

I prezzi esposti sono consigliati e non vincolanti.

Whirlpool

SENSING WHAT MATTERS

Whirlpool is a registered trademark of Whirlpool USA

 **NINCI**
ELETTRODOMESTICI

NINCI ELETTRODOMESTICI Srl
Via 2 Giugno, 5
50053 Ponte a Elsa Empoli (FI)
Tel 0571 931591 - Fax 0571 931637
e-mail: info@ninci.it

Whirlpool Italia Srl
Via Varesina, 204 - 20156 Milano

