

SFL
*concept
innovation*



2023-2024

FR

IT

EN

SOLUTIONS & INTÉGRATION DE PRISES
PRESE CHE RISOLVONO
SOCKET SOLUTIONS & INTEGRATION





FR

SFL, concepteur de luminaires depuis plus de 25 ans, a forgé son savoir-faire sur la conception d'éclairages adaptés aux équipements des cuisines et salles de bains.

Depuis 2005, SFL développe des blocs prises, dont le célèbre bloc prises Eight récompensé par le prix JANUS de l'industrie 2016 et le label de l'Observateur du Design 2018.

Outre sa position de leader dans la conception d'accessoires et d'éclairages dans les agencements français, SFL consolide sa présence sur les marchés internationaux à travers 20 pays.

Très à l'écoute de vos besoins, notre Bureau d'Études et de Design conçoit des produits adaptés à vos contraintes alliant fonctionnalité et esthétique. Nos produits sont testés et homologués, un contrôle est effectué à chaque étape de fabrication car votre satisfaction est la priorité de nos équipes. Nous tenons à votre disposition les rapports d'essai de nos produits. Nous sommes fiers de vous présenter dans les pages suivantes nos dernières conceptions en matière de blocs prises.

IT

SFL sviluppa e progetta illuminazione per le cucine ed il bagno da più di 25 anni.

Nel 2005 ha iniziato a progettare prese adatte all'ambiente cucina ed ufficio, tra cui il modello Eight, che nel 2016 è stato insignito del premio Janus, rilasciato dall'Istituto Francese del Design con il patrocinio del Ministero dell'Industria, come prodotto tra i più innovativi ed originali. Nel 2018 il modello Eight ha ottenuto la "label de l'Observateur du Design", il più importante "Premio del design francese".

Oltre ad essere un'azienda leader sul mercato francese degli accessori e dell'illuminazione per mobili, da qualche anno la SFL sta consolidando ed ampliando la propria presenza anche sui mercati internazionali ed è presente in decine di paesi europei ed extra-europei.

L'ufficio ricerca e sviluppo, in costante contatto con i clienti, progetta soluzioni in grado di soddisfare tutte le esigenze, creando prodotti funzionali e di design. I prodotti sono testati e omologati secondo le norme vigenti ed i certificati di omologazione sono a disposizione dei clienti. Severi controlli qualità vengono effettuati durante ogni fase della produzione in quanto la soddisfazione del cliente è la priorità di tutta l'Equipe SFL. Nelle pagine che seguono siamo quindi orgogliosi di presentare i più recenti modelli di prese da incasso e non solo.

INNOVATION

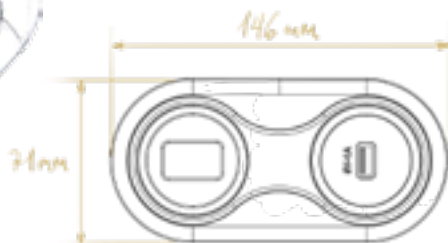
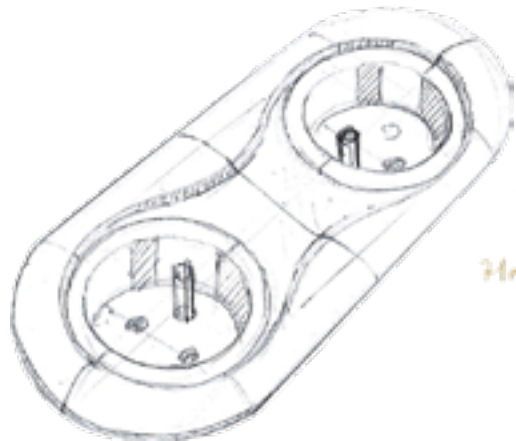
SFL Lighting designer for more than 25 years, built up his know-how on lighting solutions for kitchen and bathrooms.

Since 2005, SFL is developing sockets solutions such as our famous EIGHT built-in socket rewarded with the Design Industry JANUS in 2016 and the Design Observer label 2018. SFL is now strengthening its international market place in many other countries.

Besides its leading position in accessories and Lighting solution for French kitchen and bathroom manufacturers and distributors, SFL is now strengthening its international market place in 20 countries.

Our Design and R&D departments create products that combine, function, aesthetics and quality adapted to your needs. All our products are tested at each production's step because your satisfaction is our priority. Tests reports can be provided on demand.





nos designers

DESIGNERS



FR

UNE CRÉATIVITÉ DÉBORDANTE

La créativité de nos designers industriels en collaboration avec nos ingénieurs permet le développement de produits innovants, astucieux, fonctionnels et de qualité.

Leur inspiration émane aussi de partages avec nos clients et partenaires, de constatations de besoins ou de problématiques. Un vrai travail d'équipe ! Lors de la création d'un nouveau produit ou l'amélioration de l'existant, toutes les étapes du cycle de vie du produit sont optimisées. Fabrication, installation, utilisation : rien n'est laissé au hasard.

NOTRE BUREAU D'ÉTUDES ET DE DESIGN AIME LES CHALLENGES !

Il n'hésite pas à participer à des concours afin de conforter son expérience et rester à la pointe de l'innovation, et reçoit régulièrement des récompenses pour ses innovations produits alliant fonctionnalité et design.

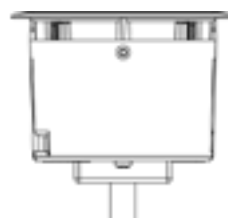
IT

UNA CREATIVITÀ FUORI DAL COMUNE

La creatività dei nostri designer industriali in collaborazione con i nostri ingegneri permette lo sviluppo di prodotti innovativi, intelligenti, funzionali e di qualità. Le loro idee sono ispirate anche dalla condivisione delle varie esigenze e problematiche che i nostri clienti e partners devono risolvere.

IL NOSTRO UFFICIO RICERCA E SVILUPPO AMA LE SFIDE !

E non esita a partecipare a concorsi per consolidare la propria esperienza e rimanere sempre in prima linea nella ricerca di prodotti innovativi che combinano funzionalità e design e ,grazie a questo, riescono spesso a ricevere premi.



EIGHT

Bloc prises affleurant
Presa da incasso a filo top
Flushing built-in Socket





Modèle DÉPOSÉ Modello BREVETTATO Patented DESIGN



MERCURY

Suspension combinée prise/éclairage
Sospensione combinata presa / illuminazione
Suspended socket and lighting

EN

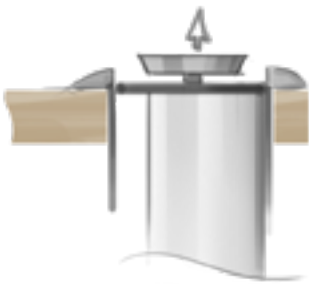
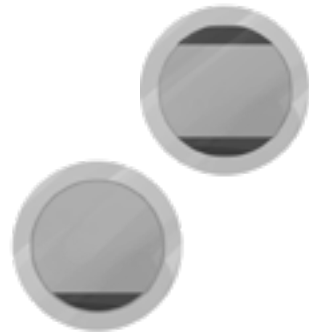
AN OVERFLOWING CREATIVITY

The overflowing creativity of our designers with our engineers allows the development of innovative, functional and quality products.

Their creativity also comes from sharing with our customers and partners, from observation of needs or problems.

A real team effort!

When creating a new product or improving an existing one, all stages of the product life cycle are optimized: manufacturing, installation, use; nothing is ever left to chance.



OUR DESIGN OFFICE LIKES CHALLENGES !

They don't hesitate to participate in competitions to consolidate their experience and stay at the forefront of innovation.

This allows them to regularly receive awards for products combining functionality and design.



BRICK

Bloc prises affleurant rétractable
Blocco prese a scomparsa
Retractable built-in socket

Modèle DÉPOSÉ Modello BREVETTATO Patented DESIGN



sommaire

CONTENTS

INDICE



infini

Bloc prises
affleurant

—
Blocco prese da
incasso a filo top

—
Flush built-in
socket

6 > 9



dot

Bloc prises affleurant
sans clapet

—
Blocco prese da incasso a
filo top senza coperchio

—
Flush built-in
socket

10 > 13



mini born

Bloc prises
compact multi-positions

—
Blocco prese
multiposizione compatto

—
Multiposition compact
socket

14 > 17



mini brick

Bloc prises
affleurant rétractable

—
Blocco prese da
incasso a scomparsa

—
Retractable built-in
socket

18 > 21



mercury

Suspension combinée
prise & éclairage

—
Sospensione combinata
presa & illuminazione

—
Suspended
socket & lighting

22 > 29



automatick

Bloc prises
motorisé IP44

—
Blocco prese
motorizzato IP44

—
Motorized built-in
socket IP44

30 > 33



ring

Bloc prises
affleurant

—
Blocco prese da
incasso a filo top

—
Flush built-in
socket

34 > 37



eight

Bloc prises
affleurant

—
Blocco prese da
incasso a filo top

—
Flush built-in
socket

38 > 43

NEW



eight square

Bloc prises affleurant
rectangulaire

—
Blocco prese da incasso
a filo top rettangolare

—
Flush built-in
socket

44 > 49



cizo

Bloc prises
affleurant

—
Blocco prese da
incasso a filo top

—
Flush built-in
socket

50 > 53



brick

Bloc prises affleurant
rétractable

—
Blocco prese
a scomparsa

—
Retractable
built-in socket

54 > 57



disc

Bloc prises
affleurant

—
Blocco prese da
incasso a filo top

—
Flush built-in
socket

58 > 61

NEW



prise simple

Prise ronde encastrable

—
Presse da incasso

—
Multiposition socket

62 > 65



born

Bloc prises
multi-positions

—
Blocco prese
multipositione

—
Multiposition socket

66 > 69



Inspiration

Inspiration

—
Ispirazione

—
Inspiration

70 > 72



En savoir +

Chaîne YouTube
CGV, info sfl

—
Saperne di più
Canale YouTube

—
YouTube chanel
CGV, sfl info

73 > 78

NOUVEAUTÉ 2022
NOVITÀ 2022
NEW 2022



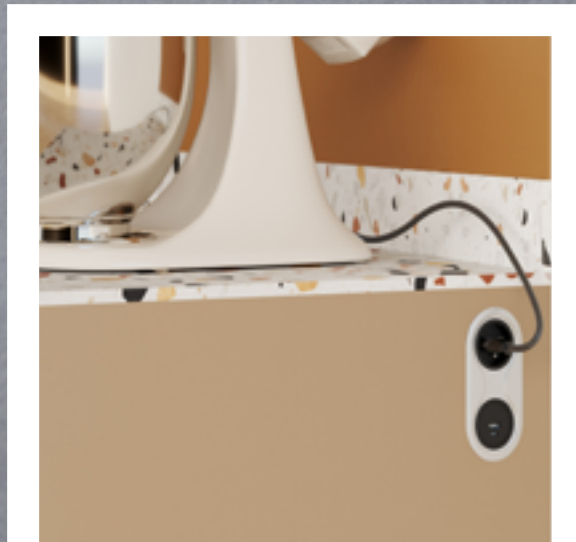
Bloc prises affleurant sans clapet
Blocco prese senza coperchio
Flush built-in socket without lid



Modèle
DÉPOSÉ

Modello
BREVETTATO

Patented
DESIGN



PLUS
PRODUIT

VANTAGGI DEL
PRODOTTO

PRODUCT
ADVANTAGE

1 prise 16 A + 1 USB A + 1 USB C
Possibilité de changer le câble d'alimentation

1 presa 16 A + 1 USB A + 1 USB C
Possibilità di cambiare il cavo di alimentazione

1 socket 16 A + 1 USB A + 1 USB C
Possible power cable change

INFINITI



RÉFÉRENCES PRISES FRANCO-BELGES

2 prises 16 A

0181B inox brossé
018N noir mat

1 prise 16 A + 1 USB A/C

0191B inox brossé
019N noir mat
019B blanc mat

1 prise 16 A + 1 USB A/C
avec clapet

018C-N noir mat

RÉFÉRENCES PRISES SCHUKO

2 prises 16 A

INF-21B inox brossé
INF-2B noir mat

1 prise + USB A/C

INFU-21B inox brossé
INFU-2B noir mat

1 prise 16 A + 1 USB A/C
avec clapet

INFC-2B noir mat

DESCRIPTIF

Bloc 2 prises 16 A ou 1 prise 16 A + 1 USB A + 1 USB C (15 W max) pour brancher des appareils électroménagers ou charger des smartphones et tablettes. Existe aussi avec 2 prises 16 A avec un couvercle en polyuréthane pour un aspect cuir. Matière : métal. Puissance maxi : 3 680 W.

INSTALLATION

A encaster dans un plan de travail de 5 à 40mm. Perçage : Ø 60x135 mm. Fixation par simple vissage. Installation horizontale ou verticale. Alimentation : 16 A - 230 V - 3 680 W. Câble d'alimentation 3 x 1,5 mm² de 1,5 m avec fiche euro montée pouvant être remplacé facilement pour adapter sa longueur.

À SAVOIR

Sans clapet, idéal pour laisser brancher tout appareil.

CODICE ARTICOLO PRESA FRANCESE

2 prese 16 A

0181B acciaio
018N nero opaco

1 presa 16 A + 1 USB A/C

0191B acciaio
019N nero opaco
019B bianco opaco

1 presa 16 A + 1 USB A/C
con coperchio

018C-N nero opaco

CODICE ARTICOLO PRESA SCHUKO

2 prese 16 A

INF-21B acciaio
INF-2B nero opaco

1 presa 16 A + 1 USB A/C

INFU-21B acciaio
INFU-2B nero opaco

1 presa 16 A + 1 USB A/C
con coperchio

INFC-2B nero opaco

DESCRIZIONE

Con 2 prese 16 A o 1 presa 16 A + 1 USB A + 1 USB C (15 W max) per alimentare elettrodomestici e caricare tel cellulari e tablet. Disponibile anche la versione 2 prese 16 A con coperchio in similpelle. Materiale : metallo. Potenza max : 3 680 W.

MONTAGGIO

Montaggio possibile su tutti i tipi di top con spessore da 5 a 40 mm. Foratura : Ø 60 x 135 mm. Fissaggio tramite 4 viti sotto il top. Montaggio possibile anche sul fianco di un mobile. Alimentazione : 16 A - 230 V - 3 680 W. Cavo di alimentazione 3 x 1,5 mm², lungo 1,5 m con spina che se necessario può essere facilmente sostituito dal cliente.

BUONO A SAPERSI

Essendo senza coperchio è la presa ideale qualora si abbia bisogno di lasciare sempre collegato un apparecchio.

FRENCH SOCKETS REFERENCES

2 sockets 16 A

0181B brushed chrome
018N matte black

1 socket 16 A + 1 USB A/C

0191B brushed chrome
019N matte black
019B matte white

1 socket 16 A + 1 USB A/C
with lid

018C-N matte black

SCHUKO SOCKETS REFERENCES

2 sockets 16 A

INF-21B brushed chrome
INF-2B matte black

1 socket + USB A/C

INFU-21B brushed chrome
INFU-2B matte black

1 socket 16 A + 1 USB A/C
with lid

INFC-2B matte black

DESCRIPTION

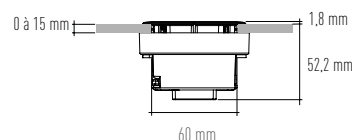
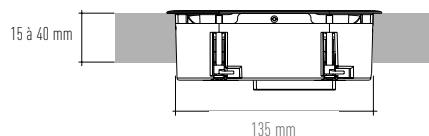
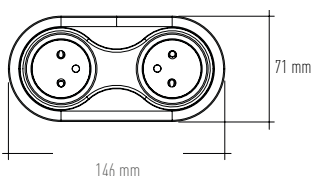
With 2 sockets 16 A or 1 socket 16 A + 1 USB C (15 W max) to power household appliances and to charge mobile devices and tablets. Also available with 2 sockets 16 A and a lid leather look. Material : metal. Max power : 3 680 W.

INSTALLATION

Installation on worktop thicknesses from 5 mm to 40 mm. Drill hole : Ø 60x135 mm (template included) Fixing by simply screwing. Vertical or horizontal mounting. Power supply : 16 A - 230 V - 3 680 W. Power cable : 3 x 1,5 mm² 1,5 m long with euro plug can be changed to adjust its length.

GOOD TO KNOW

Without lid, ideal socket if you need to always leave an appliance connected.



NOUVEAUTÉ 2022
NOVITÀ 2022
NEW 2022





Modèle
DÉPOSÉ

Modello
BREVETTATO

Patented
DESIGN

Bloc prises affleurant sans clapet
Blocco prese senza coperchio
Flush built-in socket without lid

PLUS
PRODUIT

VANTAGGI DEL
PRODOTTO

PRODUCT
ADVANTAGE

1 prise 16 A + 1 USB 2 A
Possibilité de changer
le câble d'alimentation

1 presa 16 A + 1 USB 2 A Possibilità
di cambiare il cavo
di alimentazione

1 socket 16 A + 1 USB 2 A
Possible power cable change

DOT



RÉFÉRENCES PRISES FRANCO-BELGES

1 prise 16 A + 1 USB A

014IB	inox brossé
014N	noir mat
014B	blanc mat

RÉFÉRENCES PRISES SCHUKO

1 prise 16 A + 1 USB A

DOT-2IB	inox brossé
DOT-2B	noir mat

DESSCRIPTIF

Bloc 1 prise 16 A + 1 USB 2 A pour brancher des appareils électroménagers ou charger des smartphones et tablettes.

Sans clapet.

Matière : métal.

Puissance maxi : 3 680 W.

INSTALLATION

A encastrer dans un plan de travail de 5 à 40mm.

Perçage : Ø 70 mm.

Fixation par simple vissage.

Installation horizontale ou verticale.

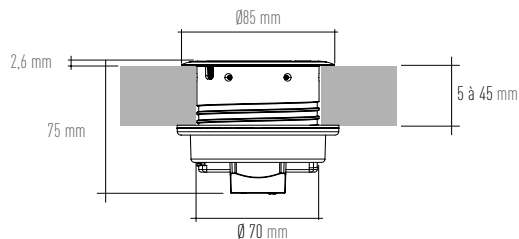
Alimentation :

16 A - 230 V - 3 680 W.

Câble d'alimentation 3 x 1,5 mm² de 1,5 m avec fiche euro montée pouvant être remplacé facilement pour adapter sa longueur.

À SAVOIR

Sans clapet, idéal pour laisser brancher tout appareil.



CODICE ARTICOLO PRESA FRANCESE

1 presa 16 A + 1 USB A

014IB	acciaio
014N	nero opaco
014B	bianco opaco

CODICE ARTICOLO PRESA SCHUKO

1 presa 16 A + 1 USB A

DOT-2IB	acciaio
DOT-2B	nero opaco

DESCRIZIONE

Con 1 presa 16 A + 1 USB 2 A 5 V per alimentare elettrodomestici e caricare tel cellulari e tablet.

Materiale : metallo.

Potenza max : 3 680 W

MONTAGGIO

Montaggio possibile su tutti i tipi di top con spessore da 5 a 40 mm.

Diametro del foro 70 mm.

Fissaggio tramite ghiera sotto il top.

Montaggio possibile anche sul fianco di un mobile.

Alimentazione :

16 A - 230 V - 3 680 W.

Cavo di alimentazione 3 x 1,5 mm², lungo 1,5 m con spina che se necessario può essere facilmente sostituito dal cliente.

BUONO A SAPERSI

Essendo senza coperchio è la presa ideale qualora si abbia bisogno di lasciare sempre collegato un apparecchio.

FRENCH SOCKETS REFERENCES

1 socket 16 A + 1 USB A

014IB	brushed chrome
014N	matte black
014B	matte white

SCHUKO SOCKETS REFERENCES

1 socket 16 A + 1 USB A

DOT-2IB	brushed chrome
DOT-2B	matte black

DESCRIPTION

With 1 socket 16 A + 1 USB 2 A to power household appliances and to charge mobile devices and tablets. Without lid.

Material : metal.

Max power : 3 680 W.

INSTALLATION

Installation on worktop thicknesses from 5 mm to 40 mm.

Drill hole : Ø 70 mm.

Fixing by simply screwing.

Power supply :

16 A - 230 V - 3 680 W.

Power cable : 3 x 1.5 mm² 1,5 m long with euro plug can be changed to adjust its length.

GOOD TO KNOW

Without lid, ideal socket if you need to always leave an appliance connected.



NOUVEAUTÉ 2022
NOVITÀ 2022
NEW 2022



urlo
mini

Bloc prises compact multi-position
Blocco prese multiposizione compatto
Multiposition compact socket

Modèle
DÉPOSÉ

Modello
BREVETTATO

Patented
DESIGN



PLUS
PRODUIT

VANTAGGI DEL
PRODOTTO

PRODUCT
ADVANTAGE

1 prise 16 A + 1 USB A + 1 USB C
Possibilité de changer le câble d'alimentation

1 presa 16 A + 1 USB A + 1 USB C
Possibilità di cambiare il cavo di alimentazione

1 socket 16 A + 1 USB A + 1 USB C
Possible power cable change

MINI
BORN



RÉFÉRENCES PRISES FRANCO-BELGES

1 prise 16 A + USB A/C

A9605	inox brossé
A9605N	noir mat
A9605B	blanc mat

RÉFÉRENCES PRISES SCHUKO

1 prise 16 A + USB A/C

SCA9605	inox brossé
SCA9605N	noir mat

DESCRIPTIF

Bloc 1 prise 16 A + 1 USB A/C (15 W max) pour brancher des appareils électroménagers ou charger les smartphones et tablettes.
Matière : métal.
Puissance maxi : 3 680 W.

INSTALLATION

A installer en crédence, sous un meuble haut ou dans un meuble.
Fixation invisible par vissage de la partie arrière métallique.
Alimentation :
16 A - 230 V - 3 680 W.
Câble d'alimentation 3 x 1,5 mm² de 2 m avec fiche euro (non montée) pouvant être remplacé facilement pour adapter sa longueur.

À SAVOIR

Installation sans perçage du plan de travail.

CODICE ARTICOLO PRESA FRANCESE

1 presa 16 A + 1 USB A/C

A9605	acciaio
A9605N	nero opaco
A9605B	bianco opaco

CODICE ARTICOLO PRESA SCHUKO

1 presa 16 A + 1 USB A/C

SCA9605	acciaio
SCA9605N	nero opaco

DESCRIZIONE

Con 1 presa 16 A + 1 USB A + 1 USB C (15 W max) per alimentare elettrodomestici e caricare tel cellulari e tablet.
Materiale : metallo.
Potenza max 3 680 W.

MONTAGGIO

Montaggio a muro, sotto o all'interno di un pensile o di un mobile.
Fissaggio struttura in metallo a muro o mobile alla quale si aggancia la presa - Viti nascoste.
Alimentazione :
16 A - 230 V - 3 680 W.
Cavo di alimentazione 3 x 1,5 mm², lungo 2 m con spina che se necessario può essere facilmente sostituito dal cliente.

BUONO A SAPERSI

Non è necessario forare il piano o mobile

FRENCH SOCKETS REFERENCES

1 socket 16 A + USB A/C

A9605	brushed chrome
A9605N	matte black
A9605B	matte white

SCHUKO SOCKETS REFERENCES

1 socket 16 A + USB A/C

SCA9605	brushed chrome
SCA9605N	matte black

DESCRIPTION

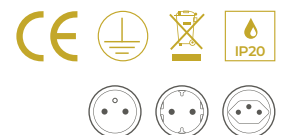
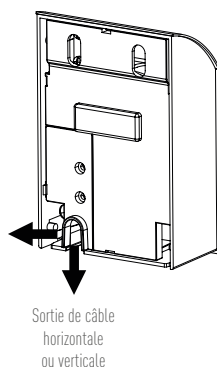
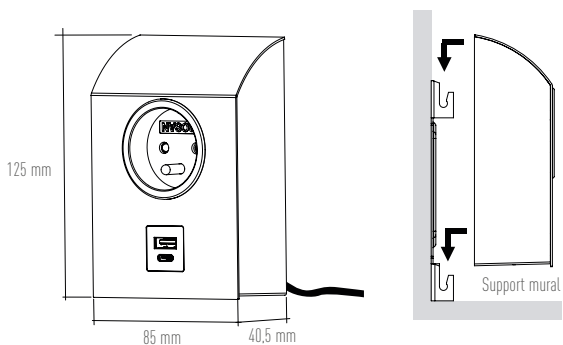
With 1 socket 16 A + 1 USB A + 1 USB C (15 W max) to power household appliances and to charge mobile devices and tablets.
Material : metal.
Max power : 3 680 W.

INSTALLATION

Mounting on horizontal or vertical panel fixing with screw clip-on closure by the top.
Power supply :
16 A - 230 V - 3 680 W.
Power cable : 3 x 1.5 mm² 2 m long with euro plug can be changed to adjust its length.

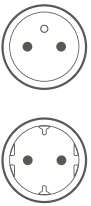
GOOD TO KNOW

It is not necessary to drill the worktop or the cabinet.



NOUVEAUTÉ 2022
NOVITÀ 2022
NEW 2022

**K
C
i
r
o**
mini



Bloc prises affleurant rétractable
Blocco prese da incasso a scomparsa
Retractable built-in socket



Modèle
DÉPOSÉ

Modello
BREVETTATO

Patented
DESIGN



PLUS
PRODUIT

VANTAGGI DEL
PRODOTTO

PRODUCT
ADVANTAGE

3 prises 16 A avec ou sans USB

3 prese 16 A con o senza USB

3 sockets 16 A with or without USB



MINI
BRICK



RÉFÉRENCES

PRISES FRANCO-BELGES

3 prises 16 A

A9400 inox brossé
A9401 noir mat

3 prises 16 A + 2 USB A

A9410 inox brossé
A9411 noir mat
A9413 noir mat*

RÉFÉRENCES

PRISES SCHUKO

3 prises 16 A + 2 USB A

SCA9410 inox brossé
SCA9411 noir mat
SCA9413 noir mat*

DESCRIPTIF

Bloc 3 prises 16 A.
Existe aussi avec 2 USB
2 A max pour brancher des
appareils électroménagers
ou charger des
smartphones et tablettes.
Équipé d'une fermeture
progressive.
Le clapet se soulève pour
faciliter l'ouverture.
Structure en aluminium ou
aluminium noir.
Capot et collerette en métal
Puissance maxi : 3 680 W.

INSTALLATION

A installer dans un plan
de travail d'épaisseur
maximum de 50 mm.
Perçage : Ø 60 mm.
Fixation par simple vissage.
Alimentation :
16 A - 230 V - 3 680 W
Câble d'alimentation
3 x 1,5 mm² de 1,5 m avec
fiche euro.

À SAVOIR

Compact : 170 mm en
hauteur.

CODICE ARTICOLO

PRESE FRANCESE

3 prese 16 A

A9400 acciaio
A9401 nero opaco

3 prese 16 A + 2 USB A

A9410 acciaio
A9411 nero opaco
A9413 nero opaco**

CODICE ARTICOLO

PRESA SCHUKO

3 prese 16 A + 2 USB A

SCA9410 acciaio
SCA9411 nero opaco
SCA9413 nero opaco**

DESCRIZIONE

Torretta 3 presa 16 A.
Disponibile anche con
USB 2 A 5 V per alimentare
elettrodomestici e caricare
tel cellulari e tablet.
Il coperchio si solleva per
facilitare l'impugnatura e
l'apertura della presa.
Corpo in alluminio.
Coperchio e anello
decorativo in acciaio.
Potenza Max : 3 680 W.

MONTAGGIO

Montaggio possibile su
tutti i tipi di top con
spessore fino a 50 mm.
Ø del foro 60 mm.
Fissaggio tramite ghiera
sotto il top.
Alimentazione :
16 A - 230 V - 3 680 W.
Cavo di alimentazione
3 x 1,5 mm², lungo 1,5 m
con spina.

BUONO A SAPERSI

Dimensioni compatte solo
170 mm.

FRENCH SOCKETS

REFERENCES

3 socket 16 A

A9400 brushed chrome
A9401 matte black

3 sockets 16 A + 2 USB A

A9410 brushed chrome
A9411 matte black
A9413 matte black***

SCHUKO SOCKETS

REFERENCES

3 sockets 16 A + 2 USB A

SCA9410 brushed chrome
SCA9411 matte black
SCA9413 matte black***

DESCRIPTION

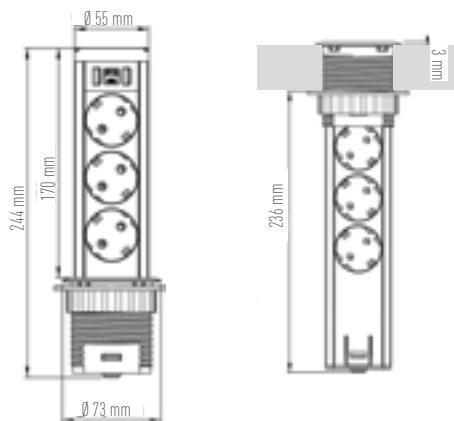
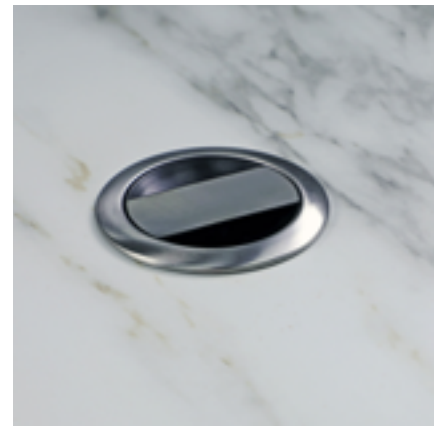
Pop-Up socket with 3
sockets 16 A.
Also available with 2 USB A
5 V 2 A to power household
appliances and to charge
mobile devices and tablets.
Body in aluminium or black
aluminium.
With progressive closing.
The flap lifts to facilitate the
opening.
Cover and ring in metal.
Max power : 3 680 W

INSTALLATION

Mounting on panel of
50mm max.
Drill hole : Ø 60mm.
Simple fixing by screwing.
Power cable : 3 x 1,5mm²
1,5m long with euro plug.
Power supply :
16 A - 230 V - 3 680 W.

GOOD TO KNOW

Compact size only
170 mm high.



* Corps en aluminium noir
** Corpo alluminio nero
*** Body in black aluminium

PRODUIT 2020
NOVITÀ 2020
DEPUIS 2020



mercury



Modèle
DÉPOSÉ

Modello
BREVETTATO

Patented
DESIGN

Suspension combinée prise & éclairage
Sospensione combinata presa & illuminazione
Suspended socket & lighting



PLUS
PRODUIT

VANTAGGI DEL
PRODOTTO

PRODUCT
ADVANTAGE

2 produits en 1
Lumière LED progressive

2 prodotti in 1
Luce LED graduale

2 products in 1
Dimmable LED Light



MERCURY



JANUS 2020
DE L'INDUSTRIE



RÉFÉRENCES PRISES FRANCO-BELGES

Suspension 1 prise 16 A
+ LED 8 W

SL4000N noir mat
SL4000CN chrome noir
SL4000CU cuivre mat

RÉFÉRENCES PRISES SCHUKO

Suspension 1 prise 16 A
+ LED 8 W

SL4001N noir mat
SL4001CN chrome noir

RÉFÉRENCES PRISES UK

Suspension 1 prise 16 A
+ LED 8 W

SL4003CN chrome noir

DESRIPTIF

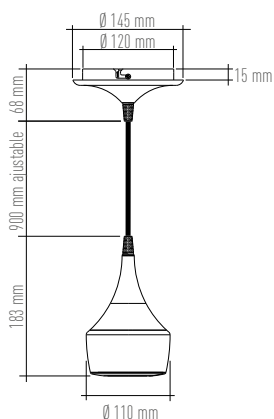
1 prise suspendue 16 A (13 A/UK) avec LED 8 W et variation d'intensité. Interrupteur tactile permettant de varier l'intensité par un appui long. Température de couleur blanc neutre (4 000 K). Lumen : 250 lm Corps et platine en polycarbonate noir mat et équipés d'inserts décoratifs en métal anodisé. Puissance maxi : 3 680 W.

INSTALLATION

Installation simple par vis au plafond. La platine vient couvrir la pièce de fixation. Raccordement électrique sur le réseau des prises (230 V) avec un disjoncteur 16 A (13 A/UK). Câble en caoutchouc noir de 90 cm ajustable à l'installation.

À SAVOIR

Idéal pour une installation au-dessus d'un îlot.



CODICE ARTICOLO PRESE FRANCESE

1 presa sospesa 16 A
+ LED 8 W

SL4000N nero opaco
SL4000CN nero cromato
SL4000CU rame opaco

CODICE ARTICOLO PRESA SCHUKO

1 presa sospesa 16 A
+ LED 8 W

SL4001N nero opaco
SL4001CN nero cromato

CODICE ARTICOLO PRESA UK

1 presa sospesa 16 A
+ LED 8 W

SL4003CN nero cromato

DESCRIZIONE

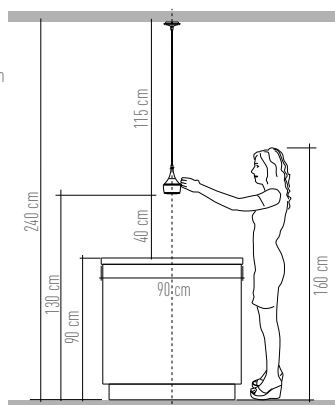
Mercury è soprattutto una presa di design sospesa che deve essere fissata al soffitto e che incorpora anche una lampada a Led con variazione di intensità luminosa. Il corpo della presa/lampada e la piastra al soffitto sono in policarbonato nero opaco con finitura setosa al tocco ed in più sono stati aggiunti degli inserti decorativi in metallo anodizzato. Sospensione che comprende 1 presa da 16 A e 1 Luce a Led da 8 W - 4 000 K - 250 lumen. Potenza Max : 3 680 W.

MONTAGGIO

Installazione semplice tramite viti sul soffitto. La piastra copre la parte di fissaggio. Importante: questa presa da 16 A deve essere collegata al circuito delle prese (230 V) con salvavita NON a quello dell'illuminazione domestica. Cavo nero di 90 cm regolabile in altezza quando si monta.

BUONO A SAPERSI

Ideale per essere installato sopra un isola.



FRENCH SOCKETS REFERENCES

Suspended LED light 8 W
+ 1 socket 16 A

SL4000N matte black
SL4000CN black chrome
SL4000CU matte copper

SCHUKO SOCKETS REFERENCES

Suspended LED light 8 W
+ 1 socket 16 A

SL4001N matte black
SL4001CN black chrome

UK SOCKETS REFERENCES

Suspended LED light 8 W
+ 1 socket 16 A

SL4003CN black chrome

DESCRIPTION

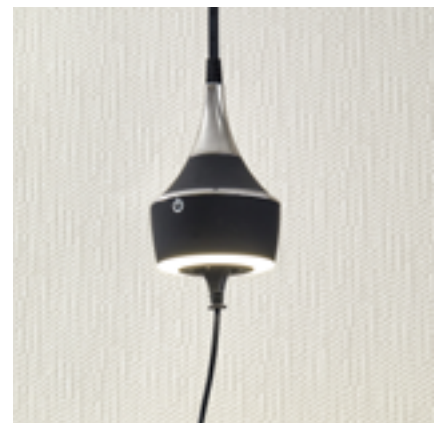
Mercury is above all a suspended socket which must be fixed to the ceiling and which also incorporates a LED lamp with variation of light intensity thanks to a touch switch. The body of the socket/lamp and the ceiling plate are in matte black polycarbonate with a silky touch finish and decorative inserts in anodized metal have also been added. Suspension that includes 1 socket 16 A and 1 Led 8 W. 4 000 K - 250 lumen. Max power : 3 680 W.

INSTALLATION

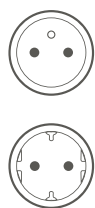
Installation on the ceiling with screws. The plate covers the fixing parts. Electrical connection on the socket network (230 V) with a circuit breaker 16 A (13 A/UK). 90 cm Black rubber cable adjustable during installation.

GOOD TO KNOW

Ideal for an installation above a kitchen island.



PRODUIT 2021
NOVITÀ 2021
DEPUIS 2021



mercury

6 A

Suspension combinée
Prise & éclairage & USB A

Sospensioni combinate
presa & illuminazione & USB A

Suspended
Socket & lighting & USB A

Modèle
DÉPOSÉ

Modello
BREVETTATO

Patented
DESIGN



PLUS
PRODUIT

VANTAGGI DEL
PRODOTTO

PRODUCT
ADVANTAGE

2 produits en 1
Lumière LED progressive
Prise 6 A + USB 2 A

2 prodotti in 1
Luce LED graduale
Presa 6 A + USB 2 A

2 products in 1
Dimmable LED Light
Socket 6 A + USB 2 A

MERCURY



RÉFÉRENCES PRISES

Suspension 1 prise 6 A
+ LED 5 W + 1 USB A

SL4010N noir mat
SL4010CU cuivre mat

DESSCRIPTIF

1 prise suspendue 6 A avec LED 5 W et 1 USB 2 A pour brancher les appareils du petit électroménager ou charger les smartphones et tablettes.

Interrupteur tactile permettant de varier l'intensité et la température de couleur (3 000, 4 000, 5 000 K).

Corps et platine en polycarbonate noir mat et équipés d'inserts décoratifs en métal anodisé.

Puissance maxi : 3 680 W.

INSTALLATION

Installation simple par vis au plafond. La platine vient couvrir la pièce de fixation.

Cette prise 6 A peut être raccordée sur un circuit d'installation pour luminaire.

Câble tressé noir de 150 cm ajustable à l'installation.

À SAVOIR

Idéal pour une installation au-dessus d'un îlot.

CODICE ARTICOLO

1 presa sospesa 6 A
+ LED 5 W + 1 USB A

SL4010N nero opaco
SL4010CU rame

DESCRIZIONE

Mercury, presa di design sospesa, fissata al soffitto che incorpora anche una lampada a Led con variazione di intensità luminosa.

Il corpo e la piastra sono in policarbonato nero opaco con inserti decorativi in metallo anodizzato. Finitura setosa al tocco. La luce si accende e spegne tramite tasto touch. L'intensità della luce è dimmerabile. 1 presa da 6 A, 1 Luce a Led da 5 W ed 1 USB 2 A.
Potenza Max : 3 680 W.

MONTAGGIO

Installazione semplice tramite viti sul soffitto. La piastra copre la parte di fissaggio.

Importante: questa presa da 6 A può essere collegata al circuito dell'illuminazione domestica.

Cavo decorativo a treccia di 150 cm regolabile in altezza quando si monta.

BUONO A SAPERSI

Ideale per essere installato sopra un isola.

SOCKETS REFERENCES

Suspended LED light
+ 1 socket + 1 USB A

SL4010N matte black
SL4010CU matte copper

DESCRIPTION

1 suspended socket 6 A including a LED 5 W and 1 USB A 2 A.

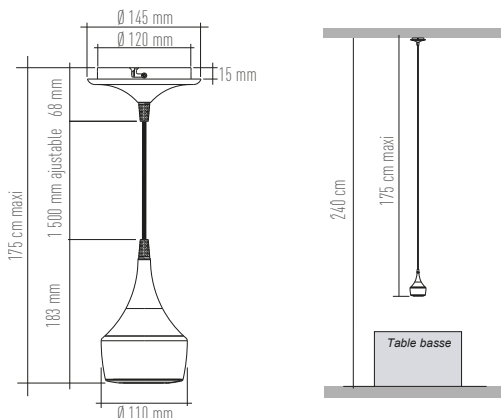
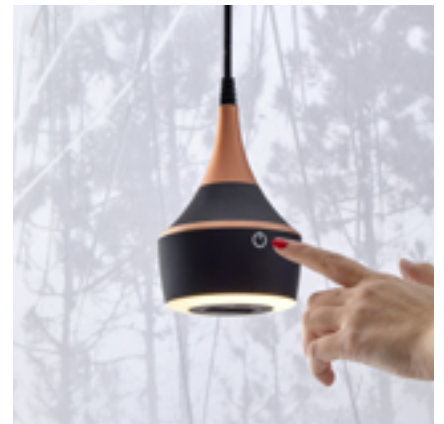
Touch switch allowing to adjust the intensity of the light and the color temperature (3 000, 4 000, 5 000 K). The body of the socket/lamp and the ceiling plate are in matte black polycarbonate with a silky touch finish and decorative inserts in anodized metal have also been added.
Max power : 3 680 W.

INSTALLATION

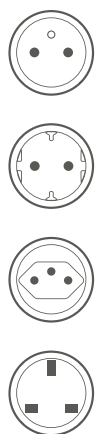
Installation on the ceiling with screws. The plate makes the fixing parts invisible. This socket can be plugged on a 6 A lighting circuit breaker. Matte black 150 cm braided, adjustable length when installing.

GOOD TO KNOW

Ideal for an installation above a kitchen island.



PRODOTTO 2020
NOVITÀ 2020
SINCE 2020



automatick



Bloc prises motorisé IP44
Blocco prese motorizzato IP44
Motorized built-in socket IP44



Modèle
DÉPOSÉ

Modello
BREVETTATO

Patented
DESIGN

PLUS
PRODUIT

VANTAGGI DEL
PRODOTTO

PRODUCT
ADVANTAGE

Montée et descente motorisée
Sécurité anti « pincement ». Bloc prise IP44

Salita e discesa motorizzate
Sicurezza antipizzicamento. Blocco presa IP44

Motorized up and down movement
Anti-pinch system

AUTO
MATICK



RÉFÉRENCES PRISES FRANCO-BELGES

2 prises 16 A + 2 USB A

A9520 inox brossé
A9521 noir mat

2 prises + 2 USB A + induction

A9526 inox brossé
A9527 noir mat

RÉFÉRENCES PRISES SCHUKO

2 prises + 2 USB A

A9522 inox brossé
A9523 noir mat

2 prises 16 A + 2 USB A + induction

A9528 inox brossé
A9529 noir mat

RÉFÉRENCES PRISES UK

2 prises + 2 USB A + induction

A9528-UK inox brossé
A9529-UK noir mat

DESRIPTIF

Bloc 2 prises 16 A + 2 USB 2 A pour brancher des appareils électroménagers ou charger les smartphones et tablettes.

Existe aussi avec chargeur à induction sans fil pour les smartphones compatibles avec indicateur LED en charge.

Interrupteur pour commander le mouvement, montée et descente motorisées.

Structure aluminium noire, capot et collerette en métal inox brossé ou noir mat.

Puissance maxi : 3 680 W. (2 900 W/UK).

INSTALLATION

A installer sur un plan de travail d'épaisseur maximum de 50 mm.

Perçage : Ø85 mm.

Fixation par simple vissage.

Alimentation : 230 V / 16 A (230 V / 13 A UK).

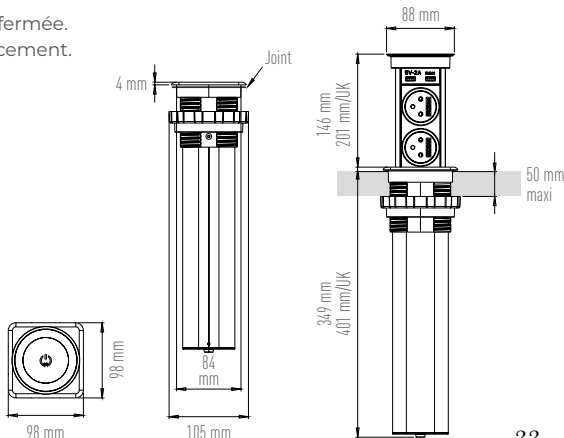
Câble d'alimentation

3 x 1,5 mm² de 2 m avec fiche euro ou UK.

À SAVOIR

IP44 en position fermée.

Sécurité anti-pincement.



CODICE ARTICOLO PRESE FRANCESE

2 prese 16 A + 2 USB A

A9520 acciaio
A9521 nero opaco

2 prese + 2 USB A + wireless

A9526 acciaio
A9527 nero opaco

CODICE ARTICOLO PRESA SCHUKO

2 prese 16 A + 2 USB A

A9522 acciaio
A9523 nero opaco

2 prese 16 A + 2 USB A + wireless

A9528 acciaio
A9529 nero opaco

CODICE ARTICOLO PRESA UK

2 prese + 2 USB A + wireless

A9528-UK acciaio
A9529-UK nero opaco

DESCRIZIONE

Torretta Automatick con sistema di apertura a chiusura motorizzata azionabile tramite il pulsante al centro del coperchio.

Con 2 prese Schuko 16 A + 2 USB 5 V 2 A + con caricatore wireless con indicatore a LED per gli smartphones abilitati.

Corpo in alluminio anodizzato nero.

Coperchio e anello decorativo in acciaio.

Potenza max : 3 680 W (2 900 W/UK).

Coperchio e anello decorativo in acciaio.

MONTAGGIO

Montaggio possibile su tutti i tipi di top con spessore fino a 50 mm.

Ø del foro 85 mm.

Fissaggio tramite ghiera sotto il top.

Alimentazione : 16 A - 230 V.

Cavo di alimentazione

3 x 1,5 mm², lungo 2 m con spina.

BUONO A SAPERSI

IP44 quando la presa è chiusa.

Sistema anti-schiacciamento.

FRENCH SOCKETS REFERENCES

2 sockets 16 A + 2 USB A

A9520 brushed chrome
A9521 matte black

2 sockets + 2 USB A + induction

A9526 brushed chrome
A9527 matte black

SCHUKO SOCKETS REFERENCES

2 sockets + 2 USB A

A9522 brushed chrome
A9523 matte black

2 sockets 16 A + 2 USB A + induction

A9528 brushed chrome
A9529 matte black

UK SOCKETS REFERENCES

2 sockets + 2 USB A + induction

A9528-UK brushed chrome
A9529-UK matte black

DESCRIPTION

Motorized socket with opening and closing system that can be operated with the button in the center of the lid.

With 2 Schuko 16 A sockets + 2 USB 5 V 2 A + induction charger with LED indicator for compatible smartphones.

Body in black anodized aluminum.

Cover and decorative ring in steel.

Max power : 3 680 W (2 900 W/UK).

INSTALLATION

Mounting on panel of 50 mm max.

Drill hole : Ø85 mm

Fixing by simple screwing.

Power supply : 230 V / 16 A (230 V / 13 A / UK).

Power cable 3 x 1,5 mm²

2 m long with euro plug or UK.

GOOD TO KNOW

IP 44 when the socket is closed.

Anti-pinching system.



PRODUIT 2016
NOVITÀ 2016
SINCE 2016



eriri



Modèle
DÉPOSÉ

Modello
BREVETTATO

Patented
DESIGN



Bloc prises affleurant
Blocco prese da incasso a filo top
Flush built-in Socket

PLUS
PRODUIT

VANTAGGI DEL
PRODOTTO

PRODUCT
ADVANTAGE

Systeme d'assistance à l'ouverture et
à la fermeture du clapet
Fixation horizontale ou verticale

Sistema di assistenza per l'apertura
e la chiusura della valvola
Fissaggio orizzontale o verticale

Cover soft closing and opening system
Horizontal or vertical installation

QING



RÉFÉRENCES**PRISES FRANCO-BELGES**

1 prise + 1 USB A

024IB	inox brossé
024N	noir mat
024B	blanc mat
024CN	chrome noir
024OR	or mat
024CU	cuirre mat

RÉFÉRENCES**PRISES SCHUKO**

1 prise + 1 USB A

RINGU-SCH-IB	inox brossé
RINGU-SCH-B	noir mat
RINGU-SCH-W	blanc mat
RINGU-SCH-CN	chrome noir
RINGU-SCH-OR	or mat

DESSCRIPTIF

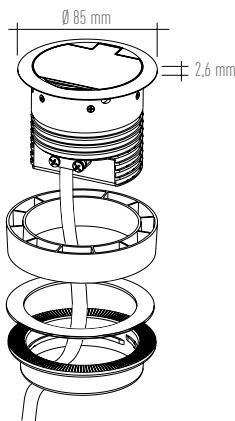
Bloc 1 prise 16 A + 1 USB 1 A pour brancher des appareils électroménagers ou charger des smartphones et tablettes. Système d'assistance à l'ouverture et à la fermeture du clapet. Matière : métal. Puissance maxi : 3 680 W.

INSTALLATION

A encastrer dans un plan de travail d'épaisseur 5 à 45 mm. Perçage : Ø 70 mm. Fixation par simple vissage. Alimentation : 230 V / 16 A. Câble d'alimentation 3 x 1,5 mm² de 1 m avec fiche euro (2 m de long pour les références schuko). Accessoire : PLUG-2205 à commander séparément pour les prises schuko.

À SAVOIR

Le clapet peut rester ouvert aussi bien en position horizontale que verticale.

**CODICE ARTICOLO****PRESE FRANCESE**

1 prise + 1 USB A

024IB	acciaio
024N	nero opaco
024B	bianco opaco
024CN	nero cromato
024OR	oro
024CU	rame

CODICE ARTICOLO**PRESA SCHUKO**

1 prise + 1 USB A

RINGU-SCH-IB	acciaio
RINGU-SCH-B	nero opaco
RINGU-SCH-W	bianco opaco
RINGU-SCH-CN	nero cromato
RINGU-SCH-OR	oro opaco

DESCRIZIONE

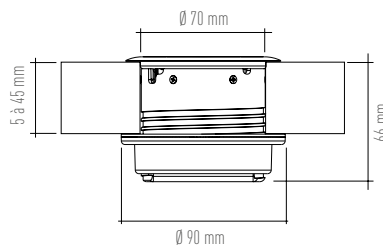
Con 1 prese 16 A + 1 USB 1 A per alimentare elettrodomestici e caricare tel cellulari e tablet. Coperchio con sistema di bloccaggio in posizione aperta o chiusa per montaggio e utilizzo oltre che su un piano anche sul fianco di un mobile. Materiale : metallo. Potenza max : 3 680 W.

MONTAGGIO

Montaggio possibile su tutti i tipi di top con spessore da 5 a 45 mm. Ø del foro 70 mm. Fissaggio tramite ghiera sotto il top. Alimentazione : 16 A - 230 V. Cavo di alimentazione 3 x 1,5 mm², lungo 1 m con spina (lungo 2 m senza spina per le prese schuko). Accessorio : PLUG-2205 da ordinare separatamente per le prese schuko.

BUONO A SAPERSI

Il coperchio puo' rimanere aperto sia in posizione verticale che orizzontale.

**FRENCH SOCKETS****REFERENCES**

1 socket + 1 USB A

024IB	brushed chrome
024N	matte black
024B	matte white
024CN	black chrome
024OR	matte gold
024CU	matte copper

SCHUKO SOCKETS**REFERENCES**

1 socket + 1 USB A

RINGU-SCH-IB	brushed chrome
RINGU-SCH-B	matte black
RINGU-SCH-W	matte white
RINGU-SCH-CN	black chrome
RINGU-SCH-OR	matte gold

DESCRIPTION

With 1 socket 16 A + 1 USB 1 A to power household appliances and charge mobile phones and tablets. Lid with open and close assistance that can be installed horizontally or vertically. Material : metal. Max power 3 680 W.

INSTALLATION

Installation on worktop from 5 to 45 mm thickness. Drill hole : Ø 70 mm. Fixing by screwing. Power supply : 230 V / 16 A. Power cable 3 x 1.5 mm² 1 m long (2 m long for schuko references). Accessorize : PLUG-2205 to order separately for schuko references.

GOOD TO KNOW

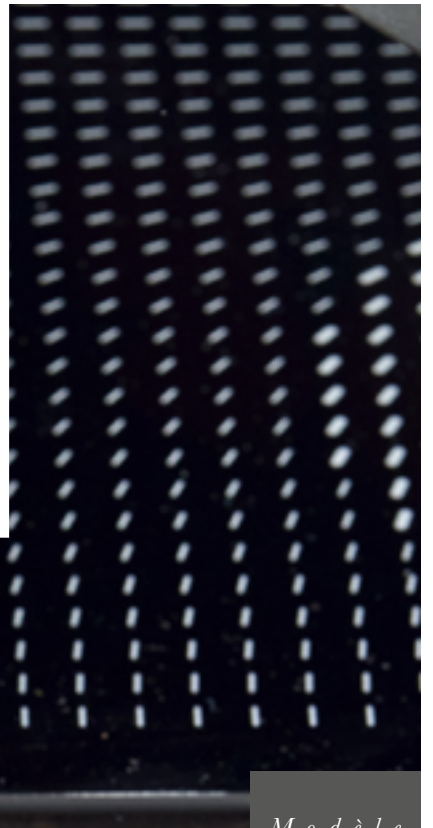
The cover stays open both in vertical and horizontal mounting.



PRODOTTO 2014
DAL 2014
SINCE 2014



st
gi
e



Modèle
DÉPOSÉ

Modello
BREVETTATO

Patented
DESIGN



Bloc prises affleurant
Blocco prese da incasso a filo top
Flush built-in Socket

PLUS
PRODUIT

VANTAGGI DEL
PRODOTTO

PRODUCT
ADVANTAGE

Fixation renforcée du couvercle
Existe aussi avec USB

Supporto del coperchio rinforzato
Disponibile anche con USB

Reinforced lid attachment
Also available with USB

RIGHT



RÉFÉRENCES PRISES FRANCO-BELGES

2 prises 16 A

0331B	inox brossé
033N	noir mat
033B	blanc mat
033CN	chrome noir
033OR	or mat
033CU	cuivre mat

RÉFÉRENCES PRISES SCHUKO

2 prises 16 A

BP8-2	inox brossé
BP8-2B	noir mat
BP8-2W	blanc mat
BP8-2CN	chrome noir
BP8-2OR	or mat

DESCRIPTIF

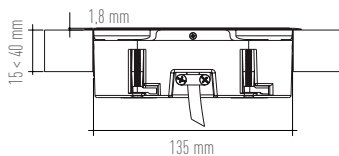
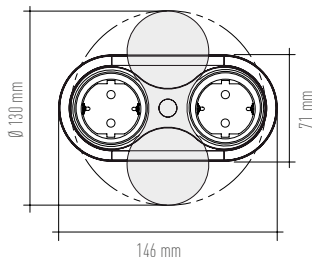
Bloc 2 prises 16 A.
Ouverture automatique du clapet par simple impulsion au centre.
Matière : métal.
Existe aussi avec 1 prise + 1 USB 1 A ou 1 prise + 1 USB A/C permettant de recharger les smartphones et tablettes.
Puissance maxi : 3 680 W.

INSTALLATION

A encastrer dans un plan de travail d'épaisseur 5 à 40 mm (réhausse incluse).
Découpe : Ø 135x60 mm (gabarit inclus)
Fixation par simple vissage.
Alimentation : 230 V / 16 A.
Câble d'alimentation 3 x 1,5 mm² de 1 m avec fiche euro.

À SAVOIR

Encombrement produit réduit : 45,7 mm permettant une installation au-dessus d'un tiroir.



CODICE ARTICOLO PRESE FRANCESE

2 prese 16 A

0331B	acciaio
033N	nero opaco
033B	bianco opaco
033CN	nero cromato
033OR	oro opaco
033CU	rame opaco

CODICE ARTICOLO PRESA SCHUKO

2 prese 16 A

BP8-2	acciaio
BP8-2B	nero opaco
BP8-2W	bianco opaco
BP8-2CN	nero cromato
BP8-2OR	oro opaco

DESCRIZIONE

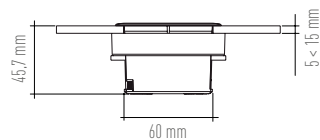
Presse da incasso a filo top con 2 prese 16 A per alimentare elettrodomestici e caricare tel cellulari e tablet. Apertura automatica del coperchio tramite leggera pressione al centro.
Disponibile anche la versione 1 presa 16 A + 1 USB A o 1 USB A e C per caricare cellulari e tablet.
Materiale : metallo.
Potenza max : 3 680 W.

MONTAGGIO

Montaggio possibile su tutti i tipi di top con spessore da 5 a 40 mm. Dimensioni della fresatura da realizzare 60 x 135 mm.
Fissaggio tramite 4 viti sotto il top.
Montaggio possibile sul fianco di un mobile.
Alimentazione : 16 A - 230 V.
Cavo di alimentazione 3 x 1,5 mm², lungo 1 m con spina.

BUONO A SAPERSI

Ingombro ridotto grazie a solo 45,7 mm di altezza è possibile montare questa presa anche sopra i cassetti.



FRENCH SOCKETS REFERENCES

2 sockets 16 A

0331B	brushed chrome
033N	matte black
033B	matte white
033CN	black chrome
033OR	matte gold
033CU	matte copper

SCHUKO SOCKETS REFERENCES

2 sockets 16 A

BP8-2	brushed chrome
BP8-2B	matte black
BP8-2W	matte white
BP8-2CN	black chrome
BP8-2OR	matte gold

DESCRIPTION

Flush built-in socket with two 16 A sockets for powering household appliances and charging mobile phones and tablets.
Automatic opening of the lid by lightly pressing the center.
Also available with 1 socket 16 A socket + 1 USB A or 1 USB A/C for charging mobile phones and tablets.
Material : metal.
Max power : 3 680 W.

INSTALLATION

Installation on worktop from 5 to 40 mm thickness.
Drill hole : Ø 135x60 mm (template included)
Fixing by screwing.
Power supply : 230 V / 16 A.
Power cable 3 x 1.5 mm² 1 m long with euro plug.

GOOD TO KNOW

Space-saving thanks to only 45.7 mm in height, this socket can also be mounted above drawers.



PLUS
PRODUIT

VANTAGGI DEL
PRODOTTO

PRODUCT
ADVANTAGE

Fixation renforcée du couvercle
Supporto del coperchio rinforzato
Reinforced lid attachment

LIGHT



RÉFÉRENCES PRISES FRANCO-BELGES

1 prise 16 A + 1 USB A

- 034IB** inox brossé
- 034N** noir mat
- 034B** blanc mat
- 034CN** chrome noir

1 prise 16 A + 1 USB A/C

- 034N-AC** noir mat

RÉFÉRENCES PRISES SCHUKO

1 prise 16 A + 1 USB A

- BP8U-2** inox brossé
- BP8U-2B** noir mat
- BP8U-2W** blanc mat

1 prise 16 A + 1 USB A/C

- BP8UAC-2B** noir mat

DESCRIPTIF

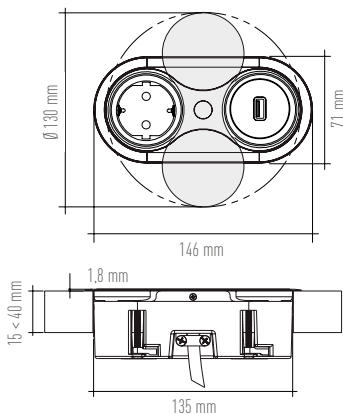
Bloc 1 prise + 1 USB 1 A ou 1 prise + 1 USB A/C permettant de recharger les smartphones et tablettes. Ouverture automatique du clapet par simple impulsion au centre. Matière : métal. Puissance maxi : 3 680 W.

INSTALLATION

A encastrer dans un plan de travail d'épaisseur 5 à 40 mm (réhausse incluse). Découpe : Ø 135 x 60 mm (gabarit inclus). Fixation par simple vissage. Alimentation : 230 V / 16 A. Câble d'alimentation 3 x 1,5 mm² de 1 m avec fiche euro.

À SAVOIR

Encombrement produit réduit : 45,7 mm permettant une installation au-dessus d'un tiroir. Mécanisme d'ouverture et de fermeture testé et garanti 40 000 cycles.



CODICE ARTICOLO PRESE FRANCESE

1 presa 16 A + 1 USB A

- 034IB** acciaio
- 034N** nero opaco
- 034B** bianco opaco
- 034CN** nero cromato

1 presa 16 A + 1 USB A/C

- 034N-AC** nero opaco

CODICE ARTICOLO PRESA SCHUKO

1 presa 16 A + 1 USB A

- BP8U-2** acciaio
- BP8U-2B** nero opaco
- BP8U-2W** bianco opaco

1 presa 16 A + 1 USB A/C

- BP8UAC-2B** nero opaco

DESCRIZIONE

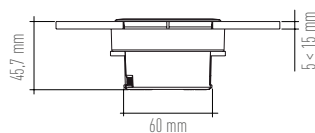
Presa da incasso a filo top disponibile o con 1 presa 16 A + 1 USB 1 A/C o con 1 presa 16 A + 1 USB A per caricare tel cellulari e tablet. Apertura automatica del coperchio tramite leggera pressione al centro. Materiale: metallo. Potenza max : 3 680 W.

MONTAGGIO

Montaggio possibile su tutti i tipi di top con spessore da 5 a 40 mm. Dimensioni della fresatura 60 x 135 mm. Fissaggio tramite 4 viti sotto il top. Montaggio possibile anche sul fianco di un mobile. Alimentazione : 16 A - 230 V. Cavo di alimentazione 3 x 1,5 mm², lungo 1 m con spina.

BUONO A SAPERSI

Ingombro ridotto grazie a solo 45,7 mm di altezza è possibile montare questa presa anche sopra i cassetti. Meccanismo di apertura e chiusura testato e garantito per 40 000 cicli.



FRENCH SOCKETS REFERENCES

1 socket 16 A + 1 USB A

- 034IB** brushed chrome
- 034N** matte black
- 034B** matte white
- 034CN** black chrome

1 socket 16 A + 1 USB A/C

- 034N-AC** matte black

SCHUKO SOCKETS REFERENCES

1 socket 16 A + 1 USB A

- BP8U-2** brushed chrome
- BP8U-2B** matte black
- BP8U-2W** matte white

1 socket 16 A + 1 USB A/C

- BP8UAC-2B** matte black

DESCRIPTION

Flush built-in socket available with 1 socket 16 A + 1 USB A or 1 socket 16 A + 1 USB A/C to charge mobile phones and tablets. Automatic opening of lid by light pressure in the center. Material : Metal. Max power : 3 680 W.

INSTALLATION

Installation on worktop from 5 to 40 mm thickness. Drill hole : Ø 135 x 60 mm (template included) Fixing by screwing. Power supply : 230 V / 16 A. Power cable 3 x 1.5 mm² 1 m long with euro plug.

GOOD TO KNOW

Space-saving thanks to only 45.7 mm in height, this socket can also be mounted above drawers. Opening and closing mechanism tested and guaranteed for 40 000 cycles.



PRODOTTO 2016
NOVITÀ 2016
SINCE 2016



tr bi ie square





Modèle
DÉPOSÉ

Modello
BREVETTATO

Patented
DESIGN

Bloc prises affleurant
Blocco prese da incasso a filo top
Flush built-in Socket

PLUS
PRODUIT

VANTAGGI DEL
PRODOTTO

PRODUCT
ADVANTAGE

Ouverture automatique
du clapet par simple impulsion au centre
Design innovant, extra-plat 1,8 mm

Apertura automatica
della valvola con un semplice impulso al centro
Design innovativo, extra piatto 1,8 mm

Rotating cover opening by pushing
on the center. Innovative Design,
extra flat 1,8 mm



EIGHT SQUARE

RÉFÉRENCES PRISES FRANCO-BELGES

2 prises 16 A

038IB inox brossé
038N noir mat

RÉFÉRENCES PRISES SCHUKO

2 prises 16 A

BP8S-17096 inox brossé
BP8S-17096B noir mat

DESCRIPTIF

Bloc 2 prises 16 A.
Ouverture automatique du clapet par simple impulsion au centre.
Matière : métal.
Existe aussi avec 1 prise + 1 USB 1 A ou 1 prise + 1 USB A/C permettant de recharger les smartphones et les tablettes.
Puissance maxi : 3 680 W.

INSTALLATION

À encastrer dans un plan de travail d'épaisseur 5 à 40 mm (réhausse incluse).
Découpe : Ø 135 x 60 mm (gabarit inclus)
Fixation par simple vissage.
Alimentation : 230 V / 16 A.
Câble d'alimentation : 3 x 1,5 mm² de 1 m. avec fiche euro pour la version franco-belge. 3 x 1,5 mm² de 2 m. sans fiche euro (PLUG-2205 à commander séparément).

À SAVOIR

Encombrement produit réduit : 45,7 mm permettant une installation au-dessus d'un tiroir

CODICE ARTICOLO PRESA FRANCESE

2 prese 16 A

038IB acciaio
038N nero opaco

CODICE ARTICOLO PRESA SCHUKO

2 prese 16 A

BP8S-17096 acciaio
BP8S-17096B nero opaco

DESCRIZIONE

Preso da incasso a filo top con 2 prese 16 A per alimentare elettrodomestici e caricare tel cellulari e tablet. Apertura automatica del coperchio tramite leggera pressione al centro
Disponibile anche la versione 1 presa 16 A +1 USB A o 1 USB A e C per caricare cellulari e tablet
Materiale : metallo.
Potenza max 3 680 W.

MONTAGGIO

Montaggio possibile su tutti i tipi di top (legno, multistrato, quarzo, marmo, corian ecc con spessore da 5 a 40 mm. Dimensioni della fresatura da realizzare utilizzando la dima fornita con il prodotto 60 x 135 mm. Fissaggio tramite 4 viti sotto il top.
Montaggio possibile anche sul fianco di un mobile da cucina o di altri ambienti.
Alimentazione : 16 A - 230 V.
Cavo di alimentazione : 3 x 1,5 mm², lungo 1 m con spina per presa francese. 3 x 1,5 mm², lungo 2 m senza spina per presa schuko (PLUG-2205 da ordinare separatamente).

BUONO A SAPERSI

Ingombro ridotto grazie a solo 45,7 mm di altezza è possibile montare questa presa anche sopra i cassetti.

FRENCH SOCKETS REFERENCES

2 sockets 16 A

038IB brushed chrome
038N matte black

SCHUKO SOCKETS REFERENCES

2 sockets 16 A

BP8S-17096 brushed chrome
BP8S-17096B noir mat

DESCRIPTION

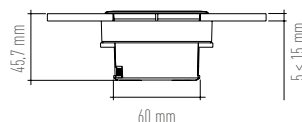
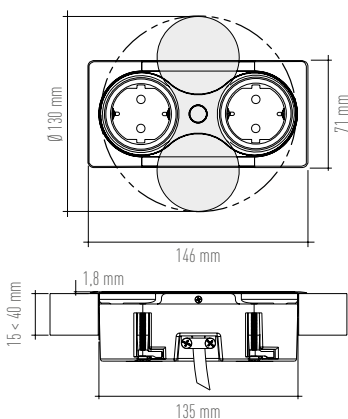
Flush built-in socket with 2 16 A sockets for powering household appliances and charging mobile phones and tablets. Automatic opening of the lid by lightly pressing the center. Also available with 1 16 A socket + 1 USB A or 1 USB A and C for charging mobile phones and tablets.
Material : metal.
Max power : 3 680 W.

INSTALLATION

Installation on worktop from 5 to 40 mm thickness. Drill hole : Ø 135 x 60 mm (template included)
Fixing by screwing.
Power supply : 230 V / 16 A.
Power cable 3 x 1.5 mm² 1 m long with euro plug for french sockets.
Power cable 3 x 1.5 mm² 2 m long for shuko sockets (accessory : PLUG-2205 to order separately).

GOOD TO KNOW

Space-saving thanks to only 45.7 mm in height, this socket can also be mounted above drawers.



PLUS
PRODUIT

VANTAGGI DEL
PRODOTTO

PRODUCT
ADVANTAGE

Existe avec USB
Ouverture automatique
du clapet par simple impulsion au centre
Design innovant, extra-plat 1,8 mm

Con presa USB
Apertura automatica
della valvola con un semplice impulso al centro
Design innovativo, extra piatto 1,8 mm

Available with USB
Rotating cover opening by pushing
on the center. Innovative Design,
extra flat 1,8 mm

EIGHT SQUARE



RÉFÉRENCES PRISES SCHUKO

1 prise 16 A + 1 USB A

BP8SU-17096 inox brossé
BP8SU-2B noir mat

1 prise 16 A + 1 USB A/C

BP8SUAC-2B noir mat

DESSCRIPTIF

Bloc 1 prise + 1 USB A 1A ou 1 prise + 1 USB A/C permettant de recharger les téléphones mobiles ou les tablettes.

Ouverture automatique du clapet par simple impulsion au centre.

Matière : métal.

Puissance maxi : 3 680 W.

INSTALLATION

À encastrer dans un plan de travail d'épaisseur 5 à 40 mm (réhausse incluse).

Découpe : Ø 135x60 mm (gabarit inclus)

Fixation par simple vissage.

Alimentation : 230 V / 16 A.

Câble d'alimentation :

3 x 1,5 mm² de 1 m.

avec fiche euro pour la version franco-belge.

3 x 1,5 mm² de 2 m.

sans fiche euro (PLUG-2205 à commander séparément).

À SAVOIR

Encombrement produit réduit : 45,7 mm permettant une installation au-dessus d'un tiroir.

CODICE ARTICOLO PRESA SCHUKO

1 presa 16 A + 1 USB A

BP8SU-17096 acciaio
BP8SU-2B nero opaco

1 presa 16 A + 1 USB A/C

BP8SUAC-2B nero opaco

DESCRIZIONE

Presa da incasso a filo top disponibile o con 1 presa 16 A + 1 USB 1 A/C o con 1 presa 16 A + 1 USB A per caricare tel cellulari e tablet.

Apertura automatica del coperchio tramite leggera pressione al centro.

Materiale : metallo.

Potenza max : 3 680 W.

MONTAGGIO

Montaggio possibile su tutti i tipi di top (legno, multistrato, quarzo, marmo, corian ecc) con spessore da 5 a 40 mm.

Dimensioni della fresatura da realizzare utilizzando la dima fornita con il prodotto 60 x 135 mm.

Fissaggio tramite 4 viti sotto il top.

Montaggio possibile anche sul fianco di un mobile da cucina o di altri ambienti.

Alimentazione : 16 A - 230 V.

Cavo di alimentazione :

3 x 1,5 mm², lungo 1 m con spina per presa francese.

3 x 1,5 mm², lungo 2 m

senza spina per presa schuko (PLUG-2205 da ordinare separatamente).

BUONO A SAPERSI

Ingombro ridotto grazie a solo 45,7 mm di altezza è possibile montare questa presa anche sopra i cassetti.

SCHUKO SOCKETS REFERENCES

1 socket 16 A + 1 USB A

BP8SU-17096 brushed chrome
BP8SU-2B matte black

1 socket 16 A + 1 USB A/C

BP8SUAC-2B matte black

DESCRIPTION

Flush built-in socket available in the following configurations : 1 socket 16 A to power household appliances + 1 USB 1A to charge mobile phones and tablets.

1 socket 16 A to power household appliances + 1 USB 1A + 1 USB C to charge mobile phones and tablets. Automatic opening of lid by light pressure in the center. Material : metal.

Max power : 3 680 W

INSTALLATION

Installation on worktop from 5 to 40 mm thickness. Drill hole : Ø 135x60 mm (template included)

Fixing by screwing.

Power supply : 230 V / 16 A.

Power cable 3 x 1.5 mm²

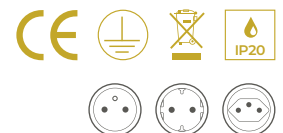
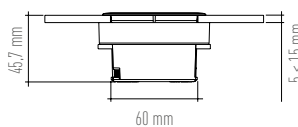
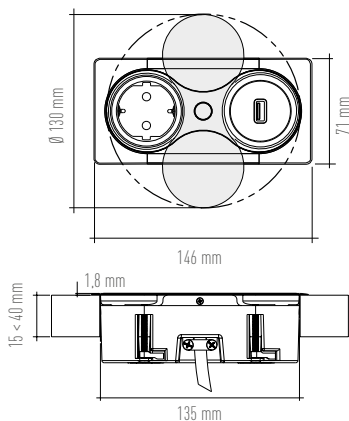
1 m long with euro plug for french sockets.

Power cable 3 x 1.5 mm² 2 m

long for shuko sockets (accessory : PLUG-2205 to order separately).

GOOD TO KNOW

Space-saving thanks to only 45.7 mm in height, this socket can also be mounted above drawers.



PRODOTTO 2019
NOVITÀ 2019
SINCE 2019



o
N
i
C



Bloc prises affleurant
Blocco prese da incasso
Flush built-in Socket

Modèle
DÉPOSÉ

Modello
BREVETTATO

Patented
DESIGN



PLUS
PRODUIT

VANTAGGI DEL
PRODOTTO

PRODUCT
ADVANTAGE

Ouverture automatique
du clapet par simple impulsion
Extra-plat 2 mm

Apertura automatica
della valvola per semplice impulso
Extra piatto 2 mm

Automatic opening by
simple pressure
Extra flat 2 mm

CiZO



RÉFÉRENCES PRISES FRANCO-BELGES

2 prises + 2 USB

035IB	inox brossé
035N	noir mat
035B	blanc mat
035CN	chrome noir

RÉFÉRENCES PRISES SCHUKO

2 prises + 2 USB

SC035IB	inox brossé
SC035N	noir mat
SC035B	blanc mat
SC035CN	chrome noir

DESCRIPTIF

Bloc 2 prises 16 A + 2 USB A 1 A permettant de brancher des appareils électroménagers ou charger des smartphones et tablettes. Ouverture par une simple pression. Angle d'ouverture 40°. Matière : métal. Puissance maxi : 3 680 W.

INSTALLATION

À encastrer dans un plan de travail d'épaisseur 5 à 40 mm (réhausse incluse). Perçage : 222x65 mm (gabarit inclus). Fixation par simple vissage. Alimentation : 230 V / 16 A. Câble d'alimentation 3 x 1,5 mm² de 2 m avec fiche euro non montée.

À SAVOIR

Possibilité de l'intégrer à l'arrière du plan de travail au niveau du vide sanitaire (largeur mini 80 mm).

CODICE ARTICOLO PRESA FRANCESE

2 prese 16 A + 2 USB A

035IB	acciaio
035N	nero opaco
035B	bianco bianco
035CN	nero cromato

CODICE ARTICOLO PRESA SCHUKO

2 prese 16 A + 2 USB A

SC035IB	acciaio
SC035N	nero opaco
SC035B	bianco bianco
SC035CN	nero cromato

DESCRIZIONE

Presse da incasso a filo top con 2 prese 16 A + 2USB A per caricare tel cellulari e tablet. Apertura della presa tramite leggera pressione sul lato del coperchio. Angolo di apertura di 40°. Materiale : metallo. Potenza max : 3 680 W.

MONTAGGIO

Montaggio possibile su tutti i tipi di top con spessore da 5 a 40 mm. Dimensioni della fresatura 222 x 65 mm. Fissaggio tramite 4 viti sotto il top. Alimentazione : 16 A - 230 V. Cavo di alimentazione 3 x 1,5 mm², lungo 2 m con spina.

BUONO A SAPERSI

Possibilità di integrarlo nella parte posteriore del piano di lavoro a livello del vuoto sanitario (da una larghezza di 80 mm).

FRENCH SOCKETS REFERENCES

2 sockets 16 A + 2 USB A

035IB	brushed chrome
035N	black matte
035B	white matte
035CN	black chrome

SCHUKO SOCKETS REFERENCES

2 sockets 16 A + 2 USB A

SC035IB	brushed chrome
SC035N	black matte
SC035B	white matte
SC035CN	black chrome

DESCRIPTION

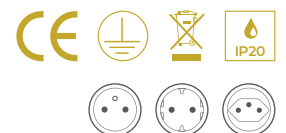
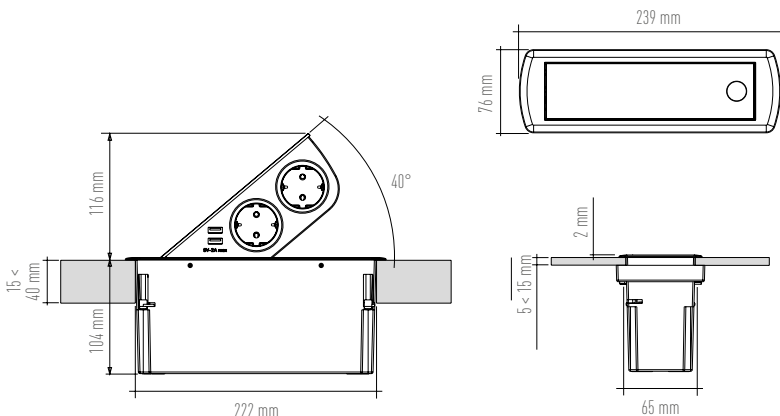
Flush built-in socket with 2 sockets 16 A to power household appliances + 2 USB 1A to charge mobile phones and tablets. Automatic opening of the socket pressing the side of the lid. Opening angle of 40°. Material : Metal. Max power : 3 680 W

INSTALLATION

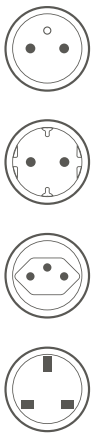
Installation on worktop from 5 to 40 mm thickness. Drill hole : 222x65 mm (template included). Fixing by screws. Power supply : 230 V / 16 A. Power cable 3 x 1.5 mm² 2 m long with euro plug.

GOOD TO KNOW

Ideal for being mounted on the back of the worktop, above the service void of the cabinet (from a width of 80mm).



PRODOTTO 2017
NOVITÀ 2017
SINCE 2017



kiro

Bloc prises affleurant rétractable
Bloc prises affleurant rétractable
Retractable Built-in Socket



Modèle
DÉPOSÉ

Modello
BREVETTATO

Patented
DESIGN



PLUS
PRODUIT

VANTAGGI DEL
PRODOTTO

PRODUCT
ADVANTAGE

Système de blocage 2 niveaux
Extra-plat 2.5 mm

Sistema di blocco a 2 livelli
Extra piatto 2,5 mm

2 Levels blocking system
Extra flat 2.5 mm

BRICK



RÉFÉRENCES PRISES FRANCO-BELGES

3 prises 16 A + 2 USB A

A9500	inox brossé
A9501	noir mat
A9504	blanc mat

RÉFÉRENCES PRISES SCHUKO

3 prises 16 A + 2 USB A

A9502	inox brossé
A9503	noir mat
A9505	blanc mat

RÉFÉRENCES PRISES UK

3 prises 16 A + 2 USB A

A9506	inox brossé
A9507	noir mat

DESCRIPTIF

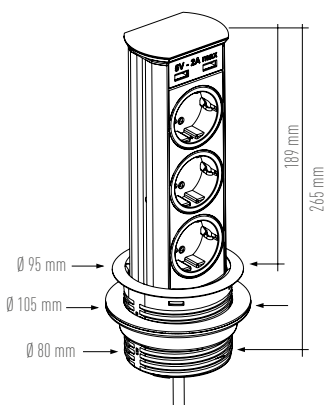
Bloc 3 prises 16 A + 2 USB A 2 A pour charger les téléphones mobiles et les tablettes. Système de blocage à 2 niveaux et frein de course sur les derniers centimètres (Soft Closing). Matière : structure en aluminium. Capot et collerette en métal. 2 rails latéraux et 1 rail à l'arrière pour éviter les traces de frottement. Puissance maxi : 3 680 W (2 900 W pour UK).

INSTALLATION

A installer dans un plan de travail d'épaisseur maximum de 50 mm. Perçage : Ø 80mm. Fixation par simple vissage. Alimentation : 16 A - 230 V. Câble d'alimentation 3 x 1,5 mm² de 2 m avec fiche euro ou UK.

À SAVOIR

Design identique à la série RING (page 34-37).



CODICE ARTICOLO PRESA FRANCESE

2 prese 16 A + 2 USB A

A9500	acciaio
A9501	nero opaco
A9504	bianco opaco

CODICE ARTICOLO PRESA SCHUKO

2 prese 16 A + 2 USB A

A9502	acciaio
A9503	nero opaco
A9505	bianco opaco

RÉFÉRENCES PRISES UK

2 prese 16 A + 2 USB A

A9506	acciaio
A9507	nero opaco

DESCRIZIONE

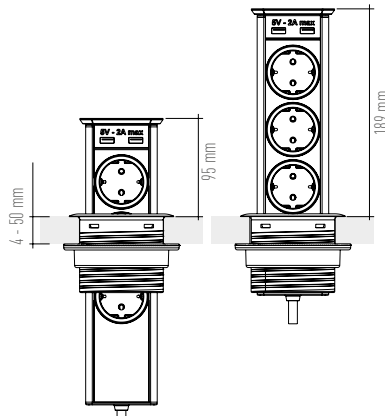
Torretta con 3 prese 16 A + 2 USB A 2 A per alimentare elettrodomestici e caricare tel cellulari e tablet. Sistema di apertura a 2 livelli di apertura, tramite uno speciale freno di bloccaggio + soft closing per ammortizzare la chiusura. Corpo in alluminio e coperchio e anello decorativo in acciaio con 2 guide laterali ed 1 posteriore per evitare graffi da uso prolungato. Materiale : metallo. Potenza Max : 3 680 W (2 900 W per UK).

MONTAGGIO

Montaggio possibile su tutti i tipi di top con spessore fino a 50 mm. Diametro del foro Ø 80 mm. Fissaggio tramite ghiera sotto il top. Alimentazione : 16 A - 230 V - 3 680 W. Cavo di alimentazione 3 x 1,5 mm², lungo 2 m con spina.

BUONO A SAPERSI

Design identico alla serie RING (pag 34-37) per abbinare i 2 prodotti nello stesso ambiente.



FRENCH SOCKETS REFERENCES

3 sockets 16 A + 2 USB A

A9500	brushed chrome
A9501	matte black
A9504	matte white

SCHUKO SOCKETS REFERENCES

3 sockets 16 A + 2 USB A

A9502	brushed chrome
A9503	matte black
A9505	matte white

UK SOCKETS REFERENCES

2 sockets 16 A + 2 USB A

A9506	brushed chrome
A9507	matte black

DESCRIPTION

Pop-Up socket with 3 sockets 16 A + 2 USB A 2 A to power household appliances and charge mobile phones and tablets. With 2 opening levels via a special locking brake + soft closing to cushion the closure. Body in aluminum - Lid and decorative ring in steel. With guides on the 2 sides and 1 rear to avoid scratches from prolonged use. Max Power : 3 680 W (2 900 W for UK).

INSTALLATION

Mounting on panel of 50 mm max. Installation in a Ø 80mm hole. Fixing by ring nut under the worktop. Power supply : 16 A / 230 V. Power cable 3 x 1.5 mm² 2 m long with europlug or UK plug.

GOOD TO KNOW

Same design as Ring range (see page 34-37).



PRODOTTO 2014
NOVITÀ 2014
SINCE 2014



cosiri



Bloc prises affleurant
Blocco prese da incasso
Flush built-in Socket

Modèle
DÉPOSÉ

Modello
BREVETTATO

Patented
DESIGN



PLUS
PRODUIT

VANTAGGI DEL
PRODOTTO

PRODUCT
ADVANTAGE

Le modèle économique
Il modello di business
Economical

DISC



RÉFÉRENCES PRISES FRANCO-BELGES

1 prise 16 A

0281B inox brossé
028N noir mat

1 prise 16 A + 1 USB A

0291B inox brossé
029N noir mat

RÉFÉRENCES PRISES SCHUKO

1 prise

060437-2 inox brossé

1 prise + 1 USB A

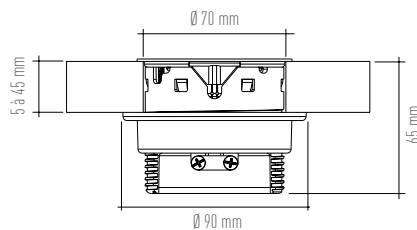
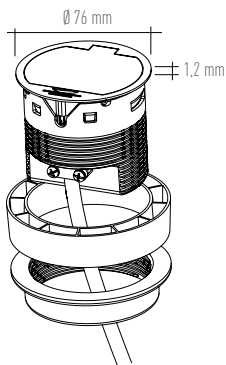
060438-2-1 inox brossé

DESCRIPTIF

Bloc 1 prise.
Existe avec un port USB 5 V 1 A pour charger les téléphones mobiles et les tablettes.
Veilleuse LED bleue de 0,06 W permanente.
Matière : métal.
Puissance maxi : 3 680 W.

INSTALLATION

À encastrer dans un plan de travail d'épaisseur 5 à 45 mm.
Fixation par simple vissage.
Diamètre de perçage Ø 70 mm.
Installation possible en hors volume dans la salle de bains.
Alimentation : 230 V / 16 A.
Câble d'alimentation 3 x 1,5 mm² de 1 m avec fiche euro.



CODICE ARTICOLO PRESA FRANCESE

1 presa 16 A

0281B acciaio
028N nero opaco

1 presa 16 A + 1 USB A

0291B acciaio
029N nero opaco

CODICE ARTICOLO PRESA SCHUKO

1 presa

060437-2 acciaio

1 presa + 1 USB A

060438-2-1 acciaio

DESCRIZIONE

Con 1 prese 16 A + 1 USB A 1A per alimentare elettrodomestici e caricare tel cellulari e tablet.
Con led blu da 0,06W sempre acceso.
Materiale : metallo.
Potenza max : 3 680 W.

MONTAGGIO

Montaggio possibile su tutti i tipi di top legno, multistrato, quarzo, marmo, corian ecc con spessore da 5 a 45 mm.
Diametro del foro Ø 70 mm.
Fissaggio tramite ghiera sotto il top.
Alimentazione : 1 6 A - 230 V - 3 680 W.
Cavo di alimentazione 3 x 1,5 mm², lungo 1 m con spina.

FRENCH SOCKETS REFERENCES

1 socket 16 A

0281B brushed chrome
028N matte black

1 socket 16 A + 1 USB A

0291B brushed chrome
029N matte black

SCHUKO SOCKETS REFERENCES

1 socket

060437-2 brushed chrome

1 presa + 1 USB A

060438-2-1 brushed chrome

DESCRIPTION

1 socket 16 A
Available with 1 USB 1 A to charge mobile devices.
Permanent LED nightlight 0,06 W always on.
Material : metal.
Max. power 3 680 W.

INSTALLATION

Installation on worktop from 5 to 45 mm thickness.
Fixing by ring nut under the worktop
Power supply : 16 A - 230 V - 3 680 W
Power cable 3 x 1.5 mm² of 1 m long with europlug.



NOUVEAUTÉ 2023
NOVITÀ 2023
NEW 2023



prise simple

Prise simple ronde
Presă tonda singola
Simple round socket



Modèle
DÉPOSÉ

Modello
BREVETTATO

Patented
DESIGN

PLUS
PRODUIT

VANTAGGI DEL
PRODOTTO

PRODUCT
ADVANTAGE

Simple, discrète et économique
Semplice, discreto ed economico
Simple, discreet and economical

Prise simple



RÉFÉRENCES PRISES FRANCO-BELGES

1 prise 16 A

026N-IB face métal inox brossé
026N-N face métal noir

RÉFÉRENCES PRISES SCHUKO

1 prise 16 A

SC026N-IB face métal inox brossé
SC026N-N face métal inox brossé

DESCRIPTIF

1 prise 16 A – 230 V
 Face métal : Ø 70 mm
 Profondeur : 35 mm
 Epaisseur de la face : 4 mm
 Pour support bois

INSTALLATION

A encastrer
 Ø de perçage : 50 mm
 Fixation frontale par vis.

À SAVOIR

Ne pas utiliser de produit abrasif pour nettoyer.

CODICE ARTICOLO PRESA FRANCESE

1 presa 16 A

026N-IB anello acciaio spazzolato
026N-N anello nero opaco

CODICE ARTICOLO PRESA SCHUKO

1 presa 16 A

SC026N-IB anello acciaio satinato
SC026N-N anello nero opaco

DESCRIZIONE

1 presa 16 A – 230 V
 Anello in acciaio : Ø 70 mm
 Profondità : 35 mm
 Spessore : 4 mm
 Per supporti in legno

MONTAGGIO

Da incastro.
 Ø foro 50mm.
 Fissaggio con viti.

BUONO A SAPERSI

Non usare prodotti abrasivi per pulire.

FRENCH SOCKET REFERENCES

1 socket 16 A

026N-IB metal brushed chrome ring
026N-N metal black ring

SCHUKO SOCKET REFERENCES

1 socket 16 A

SC026N-IB metal brushed chrome ring
SC026N-N metal black ring

DESCRIPTION

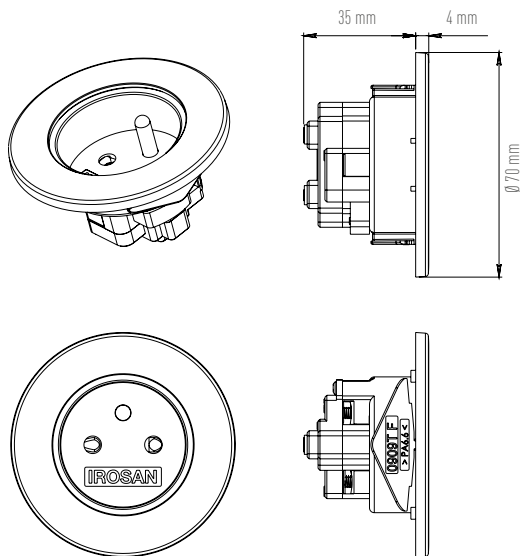
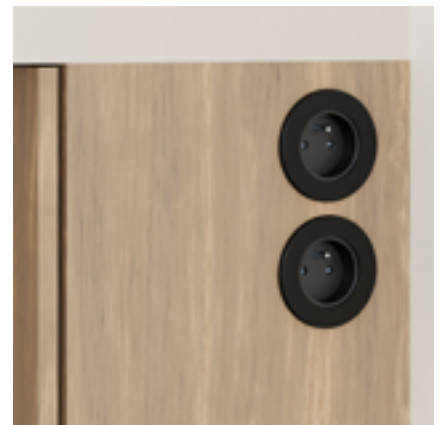
1 socket 16 A – 230 V
 Metal front face : Ø 70 mm
 Depth : 35 mm
 Face thickness : 4 mm
 For wood support

INSTALLATION

To built-in.
 Drill hole : Ø50mm.
 Fixing in front by screwing.

GOOD TO KNOW

Do not use abrasive product.



PRODOTTO 2018
NOVITÀ 2018
SINCE 2018

uroro





Bloc prises multi-position
Blocco presa multiposizione
Multiposition Socket



Modèle
DÉPOSÉ

Modello
BREVETTATO

Patented
DESIGN

PLUS
PRODUIT

VANTAGGI DEL
PRODOTTO

PRODUCT
ADVANTAGE

Fixation invisible,
bloc 5 prises multi-position

Fissaggio nascosto,
blocco 5 prese multiposizione

Invisible fixing, multi position
5 sockets

BORN



RÉFÉRENCES PRISES FRANCO-BELGES

1 prise 16 A, 2 prises 6 A + 2 USB A

A9610 inox brossé
A9610N noir mat

RÉFÉRENCES PRISES SCHUKO

1 prise 16 A, 2 prises 6 A + 2 USB A

SCA9610 inox brossé
SCA9610N noir mat

DESRIPTIF

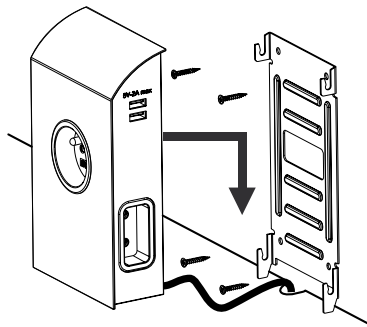
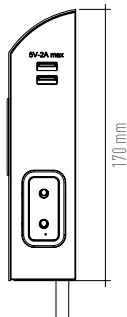
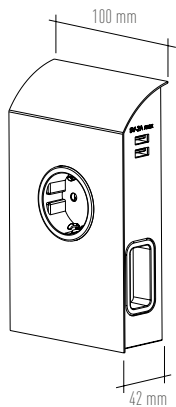
1 prise 16 A, 2 prises 6 A de chaque côté et 2 prises USB 5 V 2 A max.
Finition : en acier, inox brossé ou noir mat.
Puissance maxi : 3 680 W.

INSTALLATION

À installer en crédence, sous un meuble haut ou dans un meuble.
Fixation par vis et clipsage du bloc par le haut (aucune vis apparente).
Alimentation : 16 A - 230 V - 3 680 W.
Câble d'alimentation 3 x 1,5 mm² de 1,5 m avec fiche euro (incluse, non montée).

À SAVOIR

Épaisseur de 42 mm.
Hauteur 170 mm.
Sortie de câble horizontale ou verticale.
Pas besoin de percer le meuble.
Fixation invisible.



CODICE ARTICOLO PRESA FRANCESE

1 presa 16 A + 2 prese 6 A + 2 USB A

A9610 acciaio
A9610N nero opaco

CODICE ARTICOLO PRESA SCHUKO

1 presa 16 A + 2 prese 6 A + 2 USB A

SCA9610 acciaio
SCA9610N nero opaco

DESCRIZIONE

Con 1 presa 16 A + 2 prese 6 A (1 per lato) + 2 USB A 5 V 2 A per alimentare elettrodomestici e caricare tel cellulari e tablet.
Materiale: Acciaio.
Potenza max : 3 680 W.

MONTAGGIO

Montaggio a muro, sotto o all'interno di un pensile o di un mobile.
Fissaggio struttura in metallo a muro o mobile alla quale si aggancia la presa - Viti nascoste.
Alimentazione : 16 A - 230 V - 3 680 W.
Cavo di alimentazione 3 x 1,5 mm², lungo 2 m con spina che se necessario può essere facilmente sostituito dal cliente.

BUONO A SAPERSI

Spessore 42 mm, altezza 170 mm. Prodotto ultra compatto e discreto con fissaggio invisibile senza necessità di forare il piano o il mobile.

FRENCH SOCKETS REFERENCES

1 socket 16 A, 2 sockets 6 A + 2 USB A

A9610 brushed chrome
A9610N matte black

SCHUKO SOCKETS REFERENCES

1 socket 16 A, 2 sockets 6 A + 2 USB A

SCA9610 brushed chrome
SCA9610N matte black

DESCRIPTION

With 1 socket 16 A + 2 sockets 6 A (one on each side) + 2 USB A 5 V 2 A to power household appliances and to charge mobile devices and tablets.
Material : metal.
Max power : 3 680 W.

INSTALLATION

Mounting on horizontal or vertical panel fixing with screw clip-on closure by the top.
Power supply : 16 A - 230 V - 3 680 W.
Power cable : 3 x 1.5 mm² 2 m long with separate euro plug.

GOOD TO KNOW

Thickness 42 mm - Height 170 mm.
Horizontal or vertical cable outlet.
Ultra compact and discreet product with invisible fixing.
Without the need to drill the top or the cabinet.



Sous plan / Under a worktop



Dans un meuble / Inside furniture



Dans une niche / In a niche

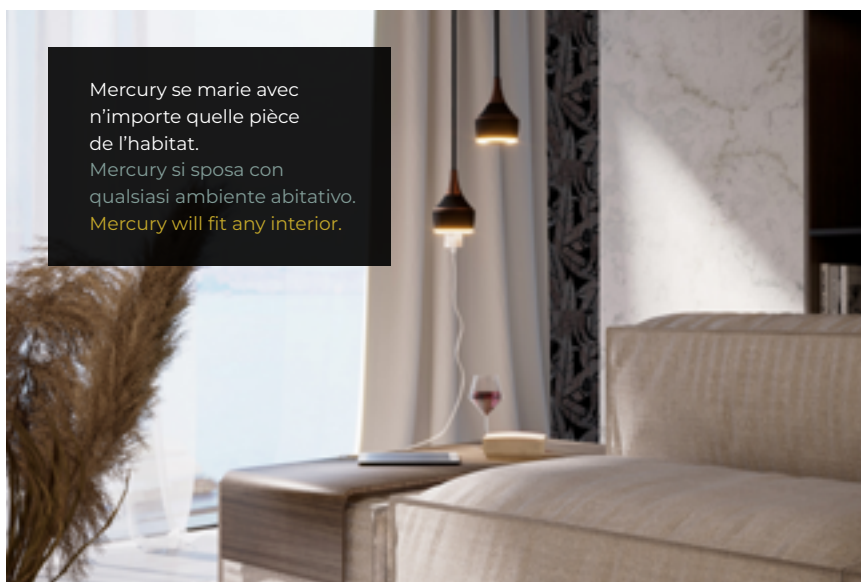


Sous une étagère / Under a shelf



inspiration

ISPIRAZIONE



Automatick peut s'installer en tête de lit.
Automatick può essere installato sulla testata letto.
Automatick may be installed next to a bed.



Ring peut discrètement s'incorporer dans un meuble.
Ring può essere inserito comodamente su qualsiasi mobile.
Ring can discretely be installed in a piece of furniture.

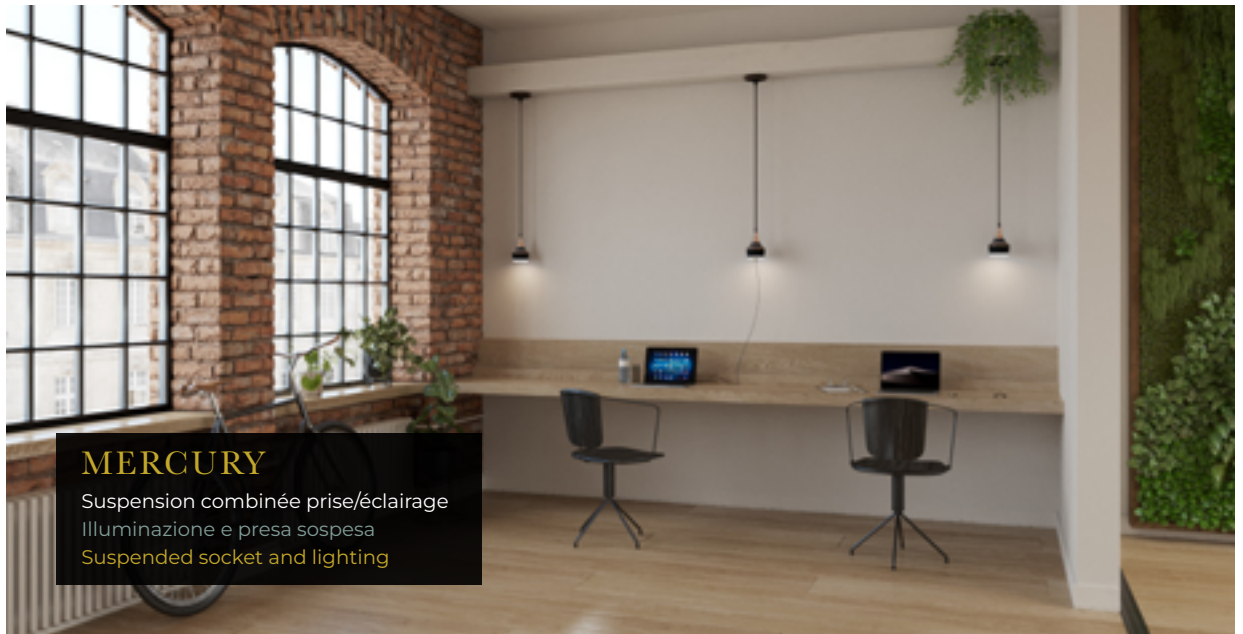


Plus d'idées

Altre idee

Find more

<http://www.sfl.fr/en/inspiration-sfl>



MERCURY

Suspension combinée prise/éclairage
Illuminazione e presa sospesa
Suspended socket and lighting



BORN

Bloc prises multi-position
Blocco prese a muro
Multiposition socket

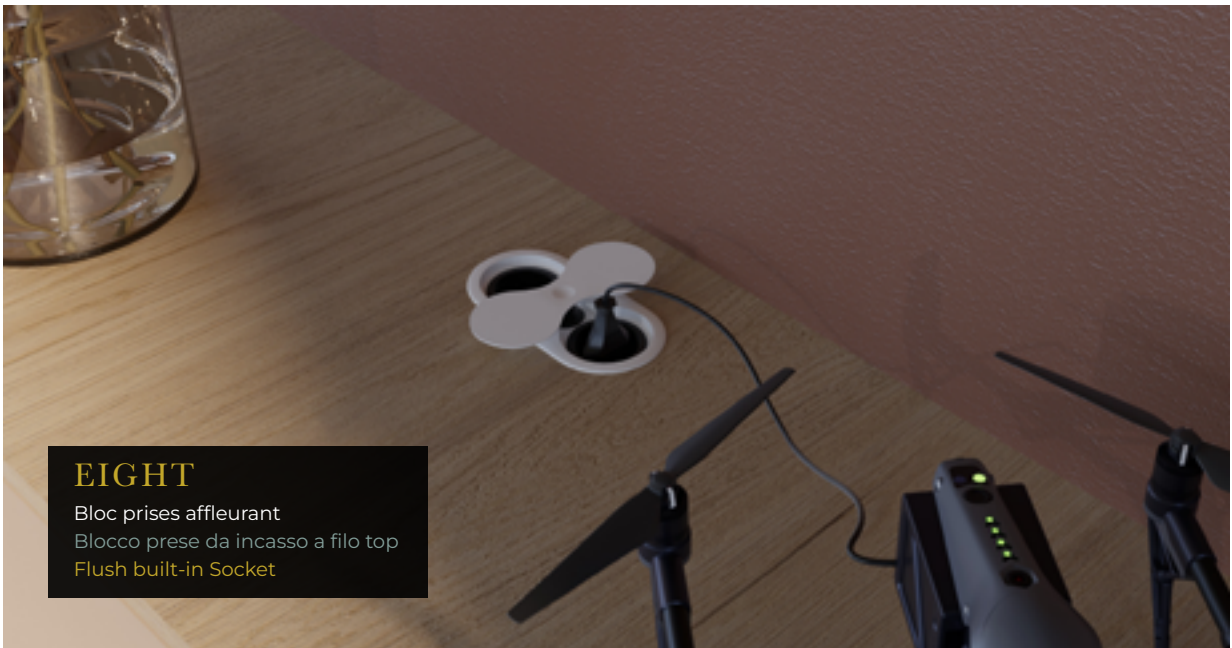


EIGHT

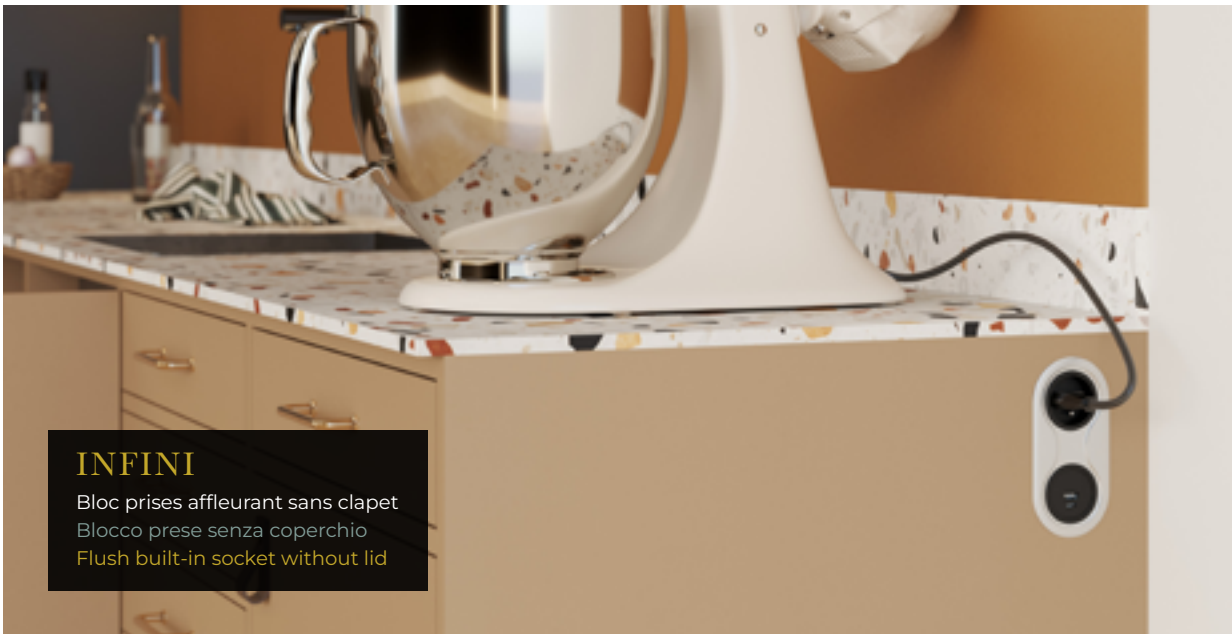
Bloc prises affleurant
Presa da incasso a filo top
Flush built-in Socket



MINI BRICK
Block prise affleurant rétractable
Blocco prese da incasso a scomparsa
Retractable built-in socket

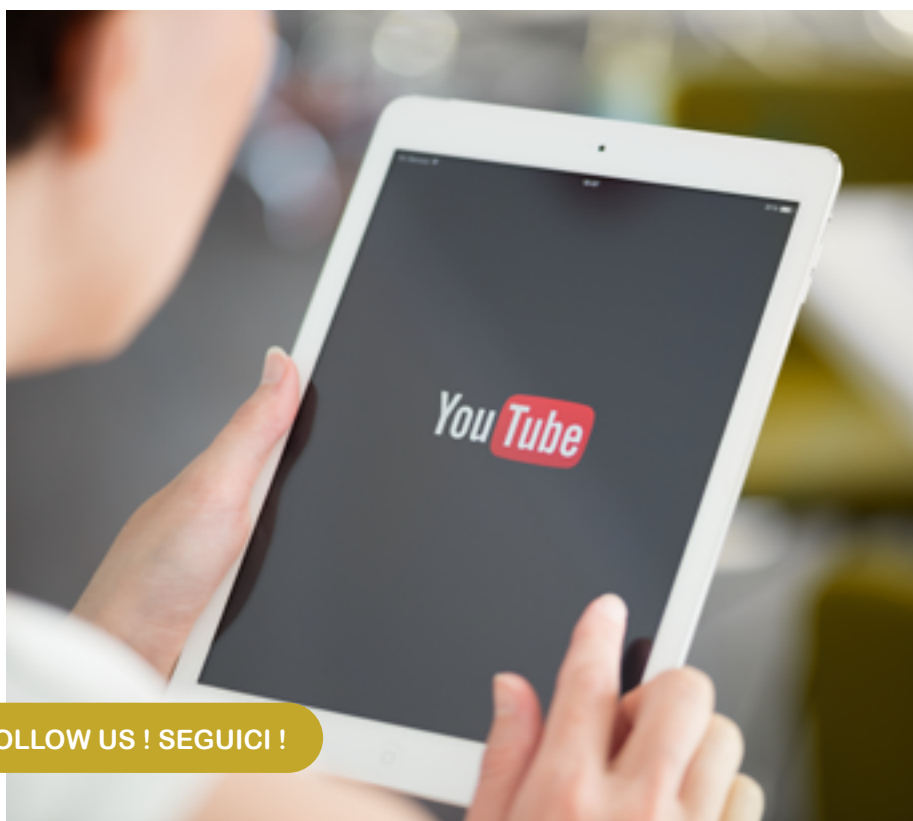


EIGHT
Bloc prises affleurant
Blocco prese da incasso a filo top
Flush built-in Socket



INFINI
Bloc prises affleurant sans clapet
Blocco prese senza coperchio
Flush built-in socket without lid

suivez-nous



FOLLOW US ! SEGUICI !

Découvrez en images nos produits
en vous abonnant à notre chaîne YouTube.

Scopri le immagini dei nostri prodotti iscrivendoti
al nostro canale YouTube.

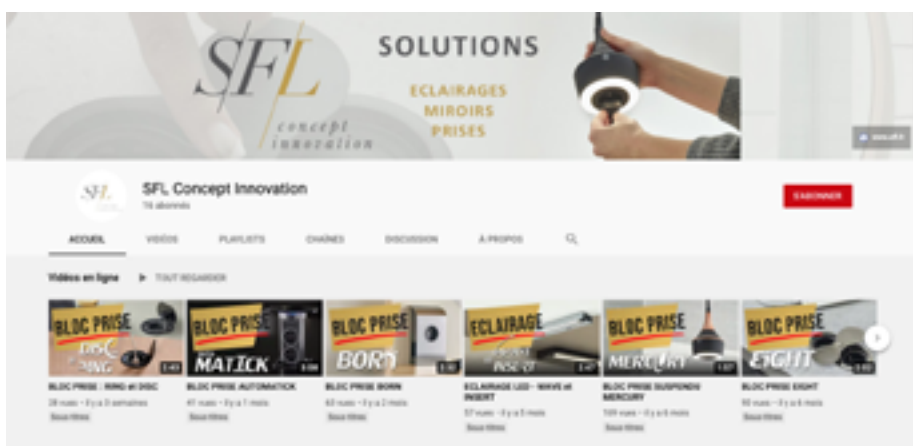
Discover our products
by subscribing to our Youtube channel.

découvrir / scoprire / discover



CHAINE YOUTUBE SFL

<https://www.youtube.com/channel/UCNuY4NKnesZnhxSxEL-wo4g/videos>

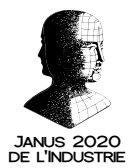


Et n'oubliez pas de liker !

Ricordati di mettere un LIKE!

and don't forget to like!

LES RÉCOMPENSES
PREMI
REWARDS



CONDITIONS GÉNÉRALES DE VENTE

PRÉAMBULE : Nos ventes, livraisons et services sont soumis aux présentes conditions qui prévalent sur les conditions des acheteurs, sauf dérogation écrite et formelle de notre part.

- Toutes nos marchandises sont garanties 2 ans. Elles seraient échangées en cas de vice de fabrication reconnu et ne résultant pas d'un mauvais usage du produit.
- Nos marchandises voyagent aux risques et périls du destinataire, quel que soit le mode d'expédition.
- Aucun retard dans l'exécution d'une commande ne peut donner lieu à indemnité.
- Sauf stipulations contraires de notre part, nos prix s'entendent départ nos entrepôts.
- Sauf stipulation contraire figurant dans nos confirmations de commandes, nos marchandises sont payables en euros par virement bancaire. L'acquéreur ne sera libéré de ses obligations qu'à réception des fonds par notre banque. Attention, nous ne payons que les frais de notre banque.
- Aucune annulation en cours de fabrication n'est admise pour les commandes spéciales.
- En cas de non-paiement à la date prévue entre les parties et indiquée sur la facture, le créancier sera en droit d'exiger la totalité du solde restant dû après l'envoi d'une mise en demeure recommandée.
- Il est expressément convenu que le débiteur devra payer outre le principal les frais répétables et les intérêts moratoires.
- En cas de contestation, le tribunal de FRÉJUS (VAR) est seul compétent.

RETARD DE PAIEMENT : toute somme non payée à l'échéance donnera lieu au paiement par le client de pénalités fixées à trois fois le taux de l'intérêt légal. Ces pénalités sont exigibles de plein droit. Conformément aux articles 441-6 c.com. et D 441-5c.com., tout retard de paiement entraîne de plein droit, outre les pénalités de retard, une obligation pour le débiteur de payer une indemnité forfaitaire de 40 euros pour frais de recouvrement.

- Pas d'escompte pour règlement anticipé.

RÉSERVE DE PROPRIÉTÉ : en application de la loi n° 80-335 du 12 mai 1980, les marchandises livrées restent la propriété du vendeur jusqu'à l'encaissement effectif du prix facturé.

CONDIZIONI GENERALI DI VENDITA

PREMESSA : Le presenti condizioni di vendita si applicano a tutte le vendite, le consegne ed i servizi della SFL e prevalgono sulle condizioni degli acquirenti salvo deroga scritta e formale da parte della SFL.

GARANZIA : Tutti i nostri articoli sono garantiti 2 anni. Saranno sostituiti gratuitamente qualora venga riscontrato un difetto di produzione. La garanzia non si estende a difetti causati al prodotto dal non corretto montaggio, dall'uso improprio o non conforme alla normale destinazione d'uso del bene, dalla mancata osservanza delle istruzioni d'uso e manutenzione, dall'ordinaria usura.

SPEDIZIONE : La merce viaggia a rischio e pericolo del committente, qualunque sia il tipo di spedizione.

TERMINI DI CONSEGNA E PAGAMENTO : La consegna delle merci avviene "franco magazzino SFL" (riferimento INCOTERMS).

La richiesta da parte dell'acquirente di una diversa modalità di consegna dovrà essere autorizzata in forma scritta da SFL.

Eventuali ritardi non costituiranno una giusta causa di annullamento dell'ordine né di qualsivoglia risarcimento e/o indennizzo. Salvo diversi accordi presenti nelle conferme d'ordine, tutti i nostri prodotti sono pagabili in EURO tramite bonifico bancario. L'acquirente potrà ritenersi libero dai propri obblighi di pagamento soltanto dopo che il bonifico sarà stato ricevuto dalla nostra banca. La SFL ha la facoltà di sospendere la consegna delle merci in caso di inadempimento, anche parziale, da parte dell'acquirente, delle condizioni di pagamento pattuite.

SFL si riserva inoltre la facoltà di modificare le condizioni di pagamento stabilite in precedenza, senza che ciò possa dar luogo a responsabilità o diritti di qualsiasi genere.

Nessuno sconto sarà applicato per il pagamento anticipato.

RISERVA DI PROPRIETÀ : In conformità alla legge n° 80-335 del 12 maggio 1980, la merce consegnata rimane proprietà del venditore, fino a quando non avrà incassato l'intero importo fatturato.

FORO DI COMPETENZA : Ogni controversia sarà di competenza del tribunale di FREJUS.

RITARDATO PAGAMENTO : In caso di mancato pagamento di una fattura alla data pattuita tra le parti e indicata in fattura, SFL avrà il diritto di esigere il totale del saldo rimanente immediatamente dopo l'invio di un avviso formale di richiesta di pagamento a mezzo raccomandata.

È espressamente convenuto che il debitore dovrà pagare oltre al dovuto i costi ripetibili e gli interessi di mora.

Ogni somma non pagata alla scadenza concordata obbligherà il cliente al pagamento di penalità pari a 3 volte il tasso dell'interesse legale in corso. Queste penalità sono esigibili secondo il diritto vigente. Conformemente agli articoli 441-6 c.com e 441-5 c.com ogni ritardo di pagamento da pieno diritto oltre che alle penalità per ritardato pagamento anche al pagamento da parte del debitore di un'indennità forfettaria di 40,00 Euro da pagare come rimborso per le spese di recupero del credito.

GENERAL TERMS AND CONDITIONS OF SALE

PREAMBLE: Our sales, deliveries and services are all governed by the present general terms and conditions of sale which shall prevail over the terms and conditions of purchasers, notwithstanding formal written derogation issued by ourselves.

- All of our goods are covered by 2 years warranty. They may be exchanged in the event of any recognised manufacturing defect which is not due to improper use of the product.
- Our goods are shipped at the risk and perils of the recipient, regardless of the shipment method used.
- No delay in the performance of an order may lead to any compensation whatsoever.
- Notwithstanding any provisions to the contrary, our prices shall be understood as EX WORKS.
- Unless stipulated otherwise in our order confirmations, our goods are payable in Euro by bank transfer. The Buyer will only be relieved of its obligations upon receipt of the payment by our bank. Warning, we only pay our bank fees.
- For special orders, cancellation shall not be permitted during manufacture.
- In the event of default in payment as at the due date agreed between the parties and indicated on the invoice, the creditor shall be entitled to request payment of the entire balance remaining due following issue of a notice to pay sent by recorded letter.
- It is expressly agreed that the debtor should additionally pay all fees and interest amounts.
- In the event of any dispute FREJUS Court shall hold sole and exclusive jurisdictional competence.

PAYMENT DELAY: any amount which is unpaid at the due date shall lead to payment by the client of penalty amounts set at three times the legal interest rate. These penalties shall be automatically payable. Pursuant to articles 441-6 c.com. and D 441-5c. com., any payment delay shall automatically lead, in addition to penalties, to the obligation for the debtor to pay compensation of 40 Euros for recovery fees.

- No discount is granted for early payment.

RESERVATION OF OWNERSHIP: pursuant to law no. 80-335 of 12 May 1980, delivered goods shall remain the property of the seller until full receipt of the price invoiced.

SFL BUREAU D'ÉTUDE

Votre satisfaction garantit notre avenir, c'est pourquoi n'hésitez pas à nous confier vos projets, notre Bureau d'Études peut vous proposer des solutions innovantes. Chaque produit peut notamment être personnalisé selon vos besoins en fonction des volumes.

SFL À VOTRE ÉCOUTE

SFL apporte également un soin tout particulier à la conception des emballages individuels de ses produits pour en garantir la qualité jusqu'à la réception chez le client final.

SFL est en mesure de traiter votre commande dans les 72 heures suivant sa réception, grâce à nos 800 m² de stock permanent, l'informatisation totale de la commande à la livraison permet la gestion du simple colis à la palette.

Un délai plus important est à prévoir pour les commandes de produits personnalisés ou en quantité importante.

SFL UFFICIO RICERCA E SVILUPPO

La vostra soddisfazione è la garanzia del nostro futuro e per questo motivo non esitate ad affidarci i vostri progetti e le vostre richieste; il nostro ufficio ricerca e sviluppo può proporvi soluzioni veramente innovative. Ogni prodotto, qualora ci siano le quantità necessarie, può anche essere personalizzato.

SFL AL VOSTRO SERVIZIO

SFL presta particolare attenzione anche allo sviluppo della confezione e dell'imballo dei prodotti per garantirne la qualità fino alla consegna presso il cliente finale. Grazie ad un magazzino completamente informatizzato di 800 m², SFL è in grado di elaborare ogni ordine, che si tratti di un collo o di una o più palette, entro 72 ore dal ricevimento dello stesso. Per ordini di quantità importanti o che comprendono articoli personalizzati è previsto un tempo di consegna più lungo che verrà comunicato dal nostro ufficio commerciale.

SFL DESIGN OFFICE

Your satisfaction guarantees our future, that is why do not hesitate to give us your projects, our design office can propose you innovative solutions. Every product can be personalized according to your needs, depending of quantities.

SFL AT YOUR SERVICE

SFL also brings a quite particular care to the design of the individual packagings of its products to guarantee the quality until the reception at the end customer.

SFL is able to treat your order in 72 hours following its reception, thanks to our 800 m² of permanent stock, the total computerization of the order in the delivery allows the management of the simple parcel to the pallet.

A further deadline has to be planned for orders with personalized products or unusual quantities.

info sfl

WWW.SFL.FR





SFL

*concept
innovation*

Technoparc Epsilon 1 - 65, rue Isaac Newton
83700 Saint-Raphaël - France
T. +33 (0)4 94 19 89 70
E-mail. export@sfl.fr - www.sfl.fr