

---

# Catalogo Arredo 2024

---

## **LIEBHERR**

Raffreddare e Congelare







## Freschezza senza tempo

---

Quando fate la spesa, guardate soprattutto alla qualità e alla genuinità dei prodotti. Fate volentieri un po' di strada in più per prendere del formaggio locale, preferite il pesce appena pescato e i ravanelli dell'orto. Non sarebbe l'ideale poter assaporare la stessa qualità inalterata, anche dopo qualche giorno di conservazione in frigorifero? Come se il tempo si fosse fermato? Noi riteniamo di sì.

Ecco perché siamo sempre alla ricerca di soluzioni nuove e migliori, proprio per garantire condizioni di conservazione ottimali per tutti i tipi di generi alimentari, oltre che per mantenerne a lungo la freschezza e preservare inalterate le preziose vitamine e il gusto, come se fossero appena acquistati o raccolti.





RBsdc 525i ◯ Serie Prime

## Contenuto

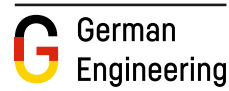
Qualità	6
Responsabilità e attenzione all'ambiente	8
Prestazioni equilibrate	10
Tecnologie di conservazione della freschezza	12
EasyFresh e BioFresh	14
BioFresh Professional con HydroBreeze	16
BioFresh Professional con cassetto	18
Safe per pesce e frutti di mare	18
Design	20
Comfort e flessibilità	26
Acqua e ghiaccio	32
Connectivity	36
Interfaccia utente	38
Serie	40
Accessori	42
Side-by-Side	44
CBNste 8872	64
Combinati	66
Frigoriferi	90
Apparecchiature da Incasso	98
AutoDoor	100
Design	102
Comfort e flessibilità	104
Acqua e ghiaccio	106
Serie	108
Combinati Integrabili ECBN	110
Side-by-Side integrabili	116
Panoramica della gamma	132
Interfaccia utente	134
Combinati integrabili	136
Frigoriferi integrabili	162
Congelatori integrabili	208
Apparecchiature pannellabili	232
Cantine per Vini	238
Cantine per Vini – Tipologie	240
Cantine per Vini – Panoramica assortimento	241
Cantine per vini da incasso	242
Cantine per vini da libero posizionamento	260
Humidor per sigari	284
Frigorifero outdoor	286
Glossario tecnico	288
Loghi e legenda	290
Informazioni e Garanzia	291

## Anche il più piccolo dettaglio merita la massima attenzione

Puntiamo da sempre a una qualità senza compromessi, fin nei minimi dettagli. Dal 1954 produciamo frigoriferi e congelatori di alta qualità e li vendiamo in tutto il mondo. Ma nella nostra essenza siamo rimasti un'azienda familiare che affonda le sue radici in Germania. Ed è qui che continuiamo a sviluppare tutti i nostri prodotti. Eccellenza ingegneristica tedesca: seguiamo le orme del nostro fondatore avvalendoci del know-how di generazioni e generazioni di ingegneri.

### Comfort per tutti i gusti

Le nostre nuove apparecchiature da posizionamento libero sono disponibili in diverse serie: Pure, Plus, Prime e Peak. E comunque, a prescindere dal modello per il quale si è optato, da ciascuna di queste serie traspare la qualità senza compromessi propria di Liebherr. Sono infatti molte le funzioni di serie nelle apparecchiature appartenenti alla gamma Pure. Ad esempio, la funzione di sbrinamento automatico NoFrost. Oppure la tecnologia EasyFresh per la conservazione di frutta e verdura. O la funzione DuoCooling, che grazie a due circuiti di raffreddamento separati impedisce lo scambio d'aria tra il vano frigorifero e il vano congelatore. Gli alimenti conservati preservano così la loro freschezza e non si propagano gli odori.



CNgcw 5723 ◊ Serie Plus

### Tutto deve durare a lungo

I nostri standard di qualità si rispecchiano nei minimi dettagli. Prendiamo ad esempio la cerniera di una porta, che prima di essere omologata deve essere sottoposta a 100.000 cicli di apertura, equivalenti a un utilizzo di oltre 15 anni. È questa la durata per la quale vengono testate anche tutte le altre parti funzionali.

In caso di necessità, disponiamo di una rete capillare di Centri di Assistenza Tecnica autorizzati pronti a dare supporto. Tutti i pezzi di ricambio essenziali sono disponibili per oltre 10 anni.

### Non semplici parole, ma garanzie

Durante la produzione analizziamo attentamente tutti i componenti dei nostri frigoriferi e li testiamo in modo molto rigoroso. È solo dopo aver superato tutte queste prove che le nostre apparecchiature possono considerarsi pronte. Tutti i nostri siti di produzione sono certificati secondo gli standard internazionali di qualità ISO 9001, di gestione energetica ISO 50001 e di gestione ambientale ISO 14001. Grazie alla cura nella realizzazione delle nostre apparecchiature e al rispetto degli standard internazionali, possiamo offrirvi due anni di garanzia sui nostri prodotti.

Infine ancora un regalo: una garanzia di 10 anni sui nostri compressori. È gratuita se vi registrate entro il primo anno.

Una cosa è certa: potrete godervi il vostro Liebherr per lungo tempo.



EasyFresh per frutta e verdura a partire dalla serie Pure.



La guarnizione magnetica della porta ne garantisce la chiusura sicura.



## In cammino verso il futuro

Le nostre innovazioni in fatto di prodotti hanno una cosa in comune: sono la perfetta sintesi del percorso verso una maggiore sostenibilità. Già i nostri valori fondamentali esprimono la nostra assunzione di responsabilità. Vantiamo una tradizione decennale nella ricerca e nello sviluppo di soluzioni amiche dell'ambiente. Ci focalizziamo sempre sull'intero ciclo di vita del prodotto.



### \* EcoVadis Gold

Il nostro impegno è stato premiato per il 2023 con la valutazione Gold da EcoVadis, la principale agenzia di rating CSR del mondo. Siamo orgogliosi di appartenere al 3% delle migliori aziende valutate da EcoVadis.

### Riciclaggio/smaltimento

Il nostro impegno è proiettato verso un'economia circolare a lungo termine: i progetti per i nostri prodotti prevedono la potenziale riutilizzabilità dei materiali usati, aumentando la separabilità.

### Materiali

Il nostro obiettivo è ridurre l'impatto ambientale delle nostre attività commerciali e siamo al lavoro per realizzare prodotti riciclabili aumentando l'uso di materiali rinnovabili e riciclati nelle nostre apparecchiature e riducendo la varietà dei nostri materiali. Teniamo conto dell'intero prodotto.



### Fase di utilizzo

Riduciamo il nostro impatto ambientale continuando a offrire prodotti di eccellente qualità, efficienti dal punto di vista energetico, durevoli e facili da riparare. E non dimenticate il nostro servizio clienti dallo spirito proattivo, sempre al vostro fianco. Offriamo anche prodotti e soluzioni per aiutarvi a ridurre gli sprechi alimentari. Nelle prossime pagine vi presentiamo la nostra offerta a riguardo.

### Produzione

Desideriamo che la nostra produzione sia rispettosa dell'ambiente: l'obiettivo è ridurre il fabbisogno energetico dei nostri impianti e utilizzare sempre più fonti di energia rinnovabili. Utilizzando l'acqua in modo responsabile, riducendo al minimo gli sprechi ed evitando la contaminazione, riduciamo il nostro impatto ambientale oltre alle emissioni di CO<sub>2</sub>.\*



## Un pacchetto completo, perfettamente equilibrato

I nostri frigoriferi sono dei veri tuttofare. Oltre a consumare poca energia, si distinguono per la bassa rumorosità, la spaziosità interna, la durevolezza ed il risparmio energetico. Prestiamo la massima attenzione a questi fattori sin dalla progettazione per realizzare apparecchiature che uniscano massime performance e rispetto per l'ambiente.



### Consumo energetico

Le nostre apparecchiature da posizionamento libero sono in testa alla classifica per efficienza energetica. Preservano così le preziose risorse del pianeta e, grazie ai bassi costi energetici, non gravano sul portafoglio.

### Ottimizzazione degli spazi interni

Abbiamo l'apparecchiatura ideale per tutti i tipi di nuclei familiari, per tutte le situazioni e per tutte le altezze d'incasso. Dai cassetti extra-large ai più piccoli dettagli, ci assicuriamo che non venga sprecato nemmeno un litro di spazio, ad esempio grazie a soluzioni di illuminazione incassate nel corpo dell'apparecchiatura.

### Livello di rumorosità

Nelle case moderne cucina e soggiorno si fondono sempre di più. Questo accentua l'importanza di frigoriferi particolarmente silenziosi. La nostra nuova gamma da posizionamento libero offre un'ampia scelta di apparecchiature estremamente silenziose, che raggiungono livelli di addirittura 32 dB.

### Potenza di raffreddamento

Le apparecchiature da posizionamento libero devono la loro efficienza energetica e convenienza a sensori intelligenti che ne regolano la potenza di raffreddamento. Allo stesso tempo, offrono buone riserve di energia, ad esempio per refrigerare una grande quantità di alimenti dopo la spesa settimanale.



### Estremamente efficiente: ecco quanto è economico un Liebherr

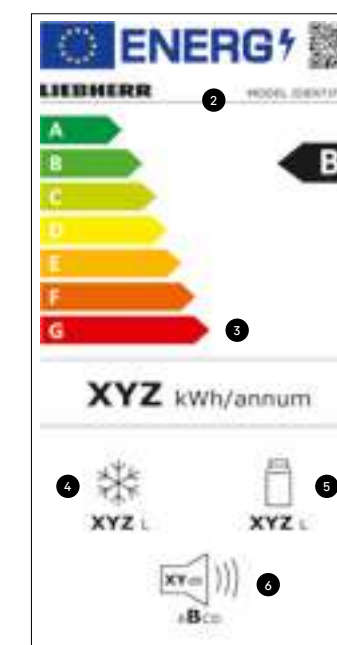
I progetti LABEL2020 e BELT, finanziati dall'UE, mostrano l'efficienza delle nostre apparecchiature. Grazie ad essi è possibile ricercare e confrontare il consumo energetico e molti altri dati delle apparecchiature elettriche. Il calcolatore tiene conto dei prezzi locali dell'elettricità e mostra i costi per l'intera vita del prodotto. Il confronto dimostra l'efficienza dei prodotti Liebherr.

### Performance in perfetto equilibrio: la nostra tecnologia BluPerformance

L'innovazione dei nostri modelli BluPerformance consiste nel fatto che abbiamo concentrato la tecnologia del freddo nella base. Le apparecchiature sono più capienti a parità di dimensioni. Avrete quindi molto più spazio per cibi e bevande. Grazie alla migliore ventilazione della base siamo inoltre riusciti ad aumentare ulteriormente l'efficienza energetica oltre a rendere le apparecchiature ancora più silenziose.



### L'attuale etichetta energetica UE per apparecchiature elettriche



1. Il codice QR serve per l'identificazione del prodotto nella banca dati europea EPREL (European Product Database for Energy Labeling).
2. Il "Model Identifier" è per l'identificazione manuale del prodotto nella banca dati europea EPREL, ad es. tramite il codice articolo.
3. La nuova scala di efficienza energetica va da "A" a "G". La classe "G" è prevista tuttavia solo per le cantine.
4. La somma del volume\* di tutti i vani congelatore.
5. La somma del volume\* di celle frigorifere e vani frigorifero.
6. Il livello acustico viene ora classificato nelle classi da "A" a "D".

Con "volume" si fa riferimento al termine "volume" utilizzato nel regolamento attuale UE 2019/2016.



## Gustosi più a lungo

Quando fate la spesa non accettate compromessi. I prodotti devono essere naturali, di ottima qualità e freschi il più possibile. Ed è chiaro che chi apprezza i prodotti di buona qualità, desidera anche conservarli a lungo. Proprio per questo abbiamo sviluppato tecnologie innovative per la conservazione della freschezza e le perfezioniamo di anno in anno. In questo modo i vostri alimenti mantengono il loro sapore genuino anche dopo qualche giorno in frigorifero.



**Frigorifero BioFresh senza congelatore. Qui trova posto un intero raccolto.**

Nel periodo del raccolto occorre conservare contemporaneamente grandi quantità di frutta e verdura. La soluzione ideale è il nostro frigorifero BioFresh senza congelatore. A temperature di poco superiori a 0 °C e con livelli di umidità variabili, tutto si conserva fresco e fragrante a lungo. E se il raccolto è più contenuto, saranno i latticini, la carne e i salumi che ne guadagneranno in freschezza, trovando posto nei cassetti anziché nel normale vano frigorifero. Il plus per l'ambiente: la classe di efficienza energetica A.



**EasyFresh: ideale per frutta e verdura**

È il posto migliore per conservare frutta e verdura non confezionate. Alla stessa temperatura del vano frigorifero ed ermeticamente chiusa nel cassetto Safe, l'insalata è ancora fresca dopo 7 giorni.



**BioFresh: il nostro tuttfare**

Con la collaudata tecnologia BioFresh, i cibi sono conservati a una temperatura di poco superiore a 0 °C, quindi decisamente inferiore al resto del frigorifero. Grazie al perfetto grado di umidità, frutta e verdura si mantengono fresche ancora più a lungo nel cassetto ermetico Safe per frutta e verdura. La carne, il pesce e i latticini sono invece in buone mani nel cassetto Safe per carne e latticini.



**BioFresh Professional con HydroBreeze: refrigerazione professionale**

Grazie alla nebulizzazione dell'acqua si forma una nebbiolina che aiuta a preservare la freschezza della frutta e della verdura conservate nel cassetto Safe BioFresh Professional.



**BioFresh Professional con cassetto Safe per pesce e frutti di mare: come appena pescati**

Gli alimenti particolarmente delicati come il pesce e i frutti di mare si conservano in modo ottimale a temperature di congelamento e umidità ridotta. La temperatura costante di -2 °C nel cassetto Safe per pesce e frutti di mare è quindi ideale per preservare a lungo la freschezza.



**DuoCooling: addio alimenti secchi**

Grazie a due circuiti di refrigerazione completamente separati, impedisce la circolazione d'aria tra il vano frigorifero e il vano congelatore. Gli alimenti preservano così la loro freschezza e non si propagano gli odori.



**NoFrost: niente più sbrinamento**

Con la funzione di sbrinamento automatico i prodotti surgelati restano freschi a lungo e non occorre nemmeno conservarli temporaneamente durante lo sbrinamento manuale. La conservazione non viene quindi interrotta.





+10 giorni

+8 giorni

+3 giorni

Easy Fresh

+10 giorni

Il numero di giorni si riferisce al confronto con il vano frigorifero normale.

+12 giorni

Bio Fresh

+11 giorni

+40 giorni

+40 giorni

+48 giorni



## Freddo e nebbia: le condizioni ideali per le verdure

La funzione HydroBreeze garantisce il mantenimento della massima freschezza. Produce una nebbiolina fredda che aiuta a preservare più a lungo e in maniera ottimale la frutta e la verdura.



### Il segreto della freschezza in natura

Grazie alle sue condizioni climatiche particolarmente favorevoli la Salinas Valley in California è considerata un luogo ideale per la coltivazione della verdura negli Stati Uniti. Per la vicinanza alle fredde acque del Pacifico, d'estate valle e campi sono inondati da un velo di nebbia umida. Ciò impedisce la disidratazione degli ortaggi qui coltivati. È proprio questo principio che ci ha dato l'ispirazione per il nostro BioFresh Professional con HydroBreeze.



Ogni volta che si apre la porta si genera una nebbiolina fredda.

Hydro  
Breeze



+8 giorni

+10 giorni

+8 giorni

+12 giorni

+40 giorni

+11 giorni

+12 giorni



Maggiori informazioni  
su HydroBreeze

Il numero di giorni si riferisce al  
confronto con il vano frigorifero normale.



## Come appena pescati con il nostro cassetto Safe per pesce e frutti di mare

Per preservarne la freschezza e il gusto anche dopo alcuni giorni dall'acquisto al mercato, il pesce e i frutti di mare devono essere conservati in un ambiente adatto quale il nostro cassetto Safe per pesce e frutti di mare. Qui il pesce e i frutti di mare si conservano a  $-2\text{ }^{\circ}\text{C}$  e con umidità ridotta, condizioni perfette per preservare la freschezza del pesce come se fosse appena pescato.

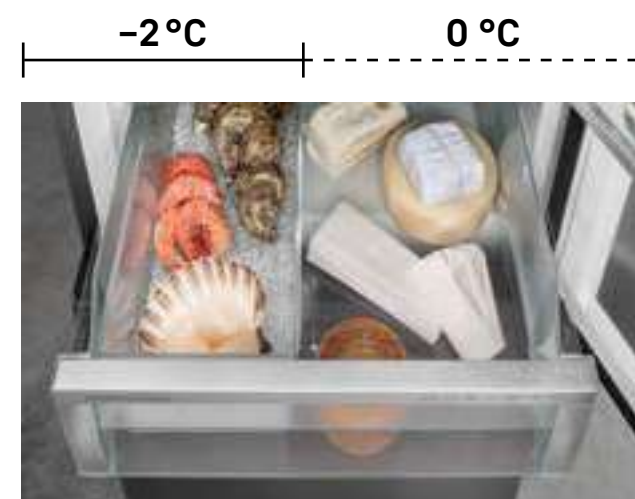
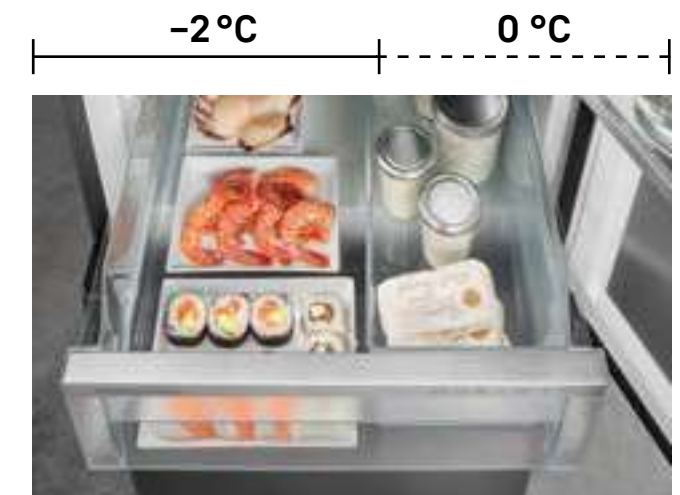


Il numero di giorni si riferisce al confronto con il vano frigorifero normale.



### Utilizzo flessibile

E' possibile adattare lo spazio nel cassetto Safe BioFresh Professional a seconda delle esigenze. In questo modo, la zona a  $-2\text{ }^{\circ}\text{C}$  può essere parzialmente o completamente trasformata in una zona di temperatura appena superiore a  $0\text{ }^{\circ}\text{C}$ . A questa temperatura si conservano in modo ottimale ad esempio carne e latticini. Qui sotto trovate le quattro opzioni possibili.





## La cucina pensata per le vostre esigenze

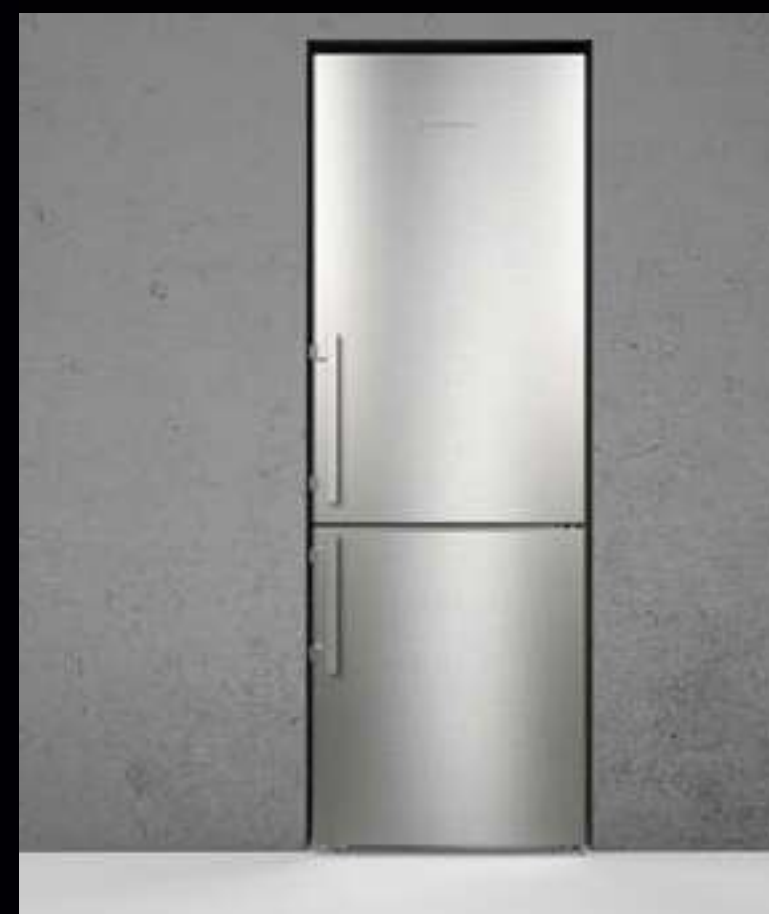
Ormai i frigoriferi non sono più dei semplici elettrodomestici bianchi. In ambienti in cui il confine tra zona giorno e cucina si fa sempre più labile, il design degli elettrodomestici riveste un ruolo sempre più importante. Puristico nelle forme, il nuovo concept Liebherr seduce per le linee originali, le finiture eleganti e il design pulito.

Un look classico ed esclusivo che consente ai nostri modelli da un lato di integrarsi perfettamente in qualsiasi cucina moderna e dall'altro di spiccare sul resto. Non c'è bisogno di aggiungere altro: il design parla da sé.

I nostri modelli sono disponibili con display direttamente integrato nella porta oppure, per i puristi, all'interno dell'apparecchiatura.



XRFbd 5220 ◊ Serie Plus



### InteriorFit: incasso perfetto

Elegante sfruttamento delle nicchie. Con InteriorFit i nostri modelli da posizionamento libero si integrano perfettamente nella cucina senza ingombrare, non richiedendo il distanziamento laterale dalle pareti o dai mobili per la ventilazione. Sporge solamente la porta del frigorifero. Tutto il resto è nascosto.

## Le nostre opzioni: eleganza, eleganza o eleganza.

Ogni cucina è unica, pertanto non dovrete accontentarvi di un frigorifero ordinario. Realizziamo i nostri modelli scegliendo da una selezione di materiali di eccellente qualità dalle caratteristiche differenti, colori discreti e maniglie ergonomiche. Non state in pensiero per le decisioni dei vostri clienti: con queste opzioni esclusive non possono sbagliare.

### Tipi di maniglie

#### Maniglia con meccanismo di apertura

La maniglia segue dolcemente il movimento della mano, agevolando ancora di più l'apertura della porta.



#### Maniglia incassata

Uniformità priva di rilievi. L'elegante incavo si armonizza con una cucina dal design minimalista e senza maniglie.



### Frontali

#### Superfici

Potete scegliere tra i modelli raffigurati:

SmartSteel



BlackSteel



SteelFinish



White



GlassWhite



Beige



### Interni BlackSteel

Grazie agli elementi BlackSteel, anche le apparecchiature da posizionamento libero e le apparecchiature da incasso scelte diventano un esclusivo richiamo visivo di arredo.



Black  
Steel  
Interior

#### Attenzione all'estetica sia all'interno che all'esterno:

Per le nostre apparecchiature della gamma BlackSteel abbiamo scelto l'acciaio inox nero all'interno e all'esterno, un tripudio di eleganza.

CBNbsd 578i Δ Serie Peak



## Classico ed elegante. Un design per ogni cucina.

Nascosto dietro i frontali della cucina, un Liebherr rimane defilato, in attesa di farsi notare: prima lascia che il design della cucina sia al centro dell'attenzione. Quando viene aperto, però, accade la magia: all'interno c'è qualcosa di molto speciale.

### Il design si sposa con la funzionalità

Minimalista e senza tempo da un lato, elegante ed esclusivo dall'altro, il design si adatta perfettamente a qualsiasi tipo di interno. Il vano interno convince per i pregiati componenti in vetro e acciaio inox. La lavorazione precisa, la cura per i dettagli e l'armonia di materiali, forme e colori creano un quadro completo, messo delicatamente in risalto dal concetto di illuminazione.



ICBNd 5173 Δ Serie Peak



LightTower illumina uniformemente l'interno e sostiene al tempo stesso i piani in vetro. Flessibile, poco ingombrante e unico.



Solo una ventola? No, la ventola con illuminazione interna garantisce una distribuzione quasi uniforme della temperatura e contiene anche il filtro a carboni attivi FreshAir. La funzionalità è già al massimo della sua espressione.



IRBcx 5170-BS0 Δ Serie Peak

Riflettori puntati sulle apparecchiature da incasso della serie Peak con gli interni BlackSteel: eleganza senza tempo.





## Abbiamo reso tutto ancora più semplice

Frigoriferi e congelatori si usano quotidianamente. Ecco perché sviluppiamo apparecchiature da posizionamento libero insuperabili per facilità di utilizzo, praticità e flessibilità.

### La vita è un concerto di desideri

Con le dotazioni delle nuove apparecchiature da posizionamento libero potrete dare sfogo alla vostra creatività: ad esempio, creando nuovo spazio per barattoli e caraffe con il pratico piano in vetro divisibile. Siete amanti dell'ordine? Con VarioBox e VarioSafe potete riporre i prodotti più piccoli in modo ordinato nei balconcini della controporta o nel vano interno all'altezza che desiderate.

Avete voglia di una bevanda fredda? Il ripiano in vetro sopra il cassetto Safe BioFresh si trasforma in un batter d'occhio in un ripiano portabottiglie.

Nei nostri frigo-congelatori combinati con VarioTemp potrete impostare il congelatore a una diversa temperatura e utilizzarlo come vano frigorifero o cantina.

VarioSpace crea a sua volta spazio per pietanze di grandi dimensioni nel vano congelatore. Inoltre, i nostri frigoriferi e combinati sono in grado di contenere nel vano frigorifero una teglia da forno.

### Abbondanza di cibi e praticità

Per consentirvi di raggiungere senza difficoltà tutti gli alimenti, abbiamo dotato il vano frigorifero e congelatore di guide telescopiche che agevolano l'apertura e la chiusura dei cassetti. Dopo aver trovato quello che cercavate, con il SoftSystem le porte si chiuderanno sempre delicatamente, anche se la spinta è più forte del necessario.







**Cassetti su guide telescopiche**  
Per raggiungere perfettamente tutti gli alimenti: apertura e chiusura comode anche a pieno carico.



**FlexSystem**  
Per vederci chiaro nel cassetto Safe BioFresh. Qui potrete sistemare perfettamente piccole porzioni di frutta e verdura oppure alimenti delicati.



**VarioSafe**  
Per conservare in modo ordinato gli oggetti più piccoli nel vano interno all'altezza che preferite.

## Lo spazio adatto ai vostri bisogni

Con VarioTemp potete trasformare il vano congelatore in vano frigorifero regolando la temperatura tra -2 °C e +14 °C.

La zona in cui i prodotti vengono normalmente congelati può essere infatti utilizzata come zona di refrigerazione aggiuntiva all'occorrenza. Oppure come vano cantina per prodotti sensibili al freddo come patate, cipolle e simili.

La vostra famiglia è cresciuta e lo spazio nel frigo-congelatore combinato inizia a scarseggiare? Nessun problema. Con VarioTemp potrete utilizzare come frigorifero anche il congelatore. Abbinandolo a un congelatore separato, otterrete spazio in più per soddisfare le vostre esigenze.



Utilizzo come vano congelatore (-18 °C)



Utilizzo come vano frigorifero (da -2 a +9 °C)



Utilizzo come vano cantina (+14 °C)





**Difficoltà nell'aprire il congelatore:  
un problema del passato**

Con la nuova tecnologia EasyOpen i congelatori si aprono ora facilmente e senza fatica. Anche senza maniglia. Come? Grazie all'innovativa guarnizione della porta siamo riusciti a facilitare l'apertura della porta.



**SpaceBox**

Ideale per tutto ciò che richiede un po' più di spazio.



**Sistema di chiusura SoftSystem**

La chiusura particolarmente silenziosa e ammortizzata è già presente nelle apparecchiature della serie Plus.

**VarioSpace**

Pratico per cibi surgelati voluminosi, ad esempio per una torta a più piani.



## La sorgente che sgorga nel frigorifero

Con InfinitySpring portiamo in cucina una sorgente d'acqua fresca e cristallina. Non dovete più trasportare pesanti cassette d'acqua e potrete dire addio alle bottiglie di plastica, a beneficio della schiena e dell'ambiente. Semplice e sostenibile.

### Una fonte da cui attingere subito

L'erogatore d'acqua incassato è sempre pronto all'uso al momento giusto ed è pressoché invisibile quando non viene utilizzato. È adatto per contenitori di qualsiasi grandezza, anche caraffe o bottiglie utilizzabili con il gasatore. Il sistema di filtri integrato garantisce inoltre acqua di ottima qualità. A proposito: a differenza di quello delle caraffe filtranti, il nostro filtro va sostituito solo ogni sei mesi.



### BottleTimer

Garantisce un raffreddamento rapidissimo delle bevande e vi avvisa tramite App se avete dimenticato le bottiglie nel vano congelatore.



## Ghiaccio sempre a disposizione per i cocktail

Organizzate spesso e volentieri party con molti ospiti? Allora apprezzerete le funzionalità delle nostre apparecchiature. Una cosa è certa: il ghiaccio non mancherà mai ai vostri party.



### Riserva di ghiaccio anche per le feste più grandi con IceTower

IceTower dei nostri congelatori non ha eguali. Combina infatti l'IceMaker automatico con una capienza fino a 8 chilogrammi di cubetti di ghiaccio e un altro scomparto spazioso e grande abbastanza per conservare ad esempio qualche pizza formato famiglia in posizione verticale. Dato che volevamo renderlo ancora più pratico, entrambi poggiano su un pannello estraibile con guide telescopiche. Per evitare che le mani si raffreddino a temperature così basse, abbiamo aggiunto anche una paletta per i cubetti di ghiaccio.



### Ghiaccio in un batter d'occhio: EasyTwist Ice

Per chi vuole avere sempre una scorta di ghiaccio, ma non dispone dell'allacciamento alla rete idrica. Basta versare l'acqua nel serbatoio, farla congelare e staccare i cubetti di ghiaccio con una semplice rotazione. L'EasyTwist Ice è facile da pulire ed è integrato nella maggior parte delle apparecchiature da posizionamento libero della serie Pure. In alternativa, può essere aggiunto come accessorio.



### Una pioggia di cubetti di ghiaccio con l'IceMaker

L'IceMaker produce giornalmente fino a 130 cubetti di ghiaccio, che cadono automaticamente in due scomparti. Attivando MaxIce si accelera la produzione. L'IceMaker viene allacciato alla rete idrica. Se ciò non è possibile, abbiamo anche un modello con serbatoio dell'acqua nel vano frigorifero.



## Vi offriamo la tecnologia del futuro

Una cosa è chiara: in futuro la tecnologia sarà sempre più intelligente. Ma anche un frigorifero deve essere intelligente? Non per forza, ma siamo convinti che un aiuto in più a casa non faccia male. Grazie alle molte funzioni intelligenti le nostre apparecchiature si rivelano degli aiutanti affidabili e discreti.



### Progresso integrato

Laddove possibile il vostro frigorifero pensa per voi, ad esempio ricordandovi delle bevande che avete dimenticato nel congelatore con il BottleTimer integrato. Potrete così dire addio alle bottiglie che si spaccano congelandosi.

Una modalità molto utile per chi apre e chiude più volte il frigorifero anche di notte è la NightMode, che illumina il vano interno con una luce soffusa. Potrete così tornare rapidamente a letto dopo lo spuntino di mezzanotte e riprendere subito sonno.



### Collegamento in rete sempre perfetto

Tutti i nostri nuovi modelli da posizionamento libero sono già predisposti per la rete o possono essere collegati al Wi-Fi in un secondo momento tramite lo SmartDeviceBox. Le apparecchiature con SmartDeviceBox integrato si riconoscono dalla "i" minuscola dopo la sigla del modello. Potrete così usufruire delle numerose possibilità offerte dalla nostra app SmartDevice integrando il frigorifero in un ambiente Smart Home esistente. Questo consente il facile controllo delle apparecchiature tramite assistenti vocali come Amazon Alexa e Google Assistant o servizi come IFTTT e Home Connect Plus (la disponibilità varia a seconda del Paese).

Importanti messaggi di stato e di allarme arriveranno direttamente sul cellulare, come ad esempio l'allarme porta per avvisare che il frigorifero è rimasto aperto. Ma la nostra app SmartDevice offre molto di più. Oltre alla semplice gestione di tutte le apparecchiature e al loro controllo da remoto, l'app vi assiste nella corretta conservazione degli alimenti. Inoltre qui troverete accessori coordinati per ogni frigorifero, l'accesso alle estensioni di garanzia e molto altro ancora.

In breve: con le nostre apparecchiature il futuro è già qui.

### Ci piace andare sul sicuro

La protezione dei dati ha una grande importanza per noi. Per questo motivo abbiamo scelto per i nostri software un partner che condivide con noi i nostri standard elevati: Microsoft. In qualità di fornitore leader di servizi cloud, Microsoft ha ottenuto la certificazione secondo lo standard internazionale ISO/IEC 27018 per la protezione dei dati e utilizza AES-256, la stessa tecnologia di codifica utilizzata nel settore bancario.



Scoprite in che misura la refrigerazione intelligente facilita la vostra vita di tutti i giorni: [home.liebherr.com/getsmart](http://home.liebherr.com/getsmart)

Qui potete scaricare l'applicazione SmartDevice:





## Nulla è lasciato al caso

In Liebherr vogliamo sviluppare frigoriferi con tutte le funzioni che possono essere di aiuto nella conservazione sicura degli alimenti. Funzioni che rendono la vita più semplice e di cui gli utenti hanno davvero bisogno. Con la nostra esperienza abbiamo sviluppato un'elettronica che è realmente di aiuto nella vita quotidiana.



Display integrato nella porta



Display dietro la porta

### Sicurezza.



**Allarme Porta**  
Allarme porta aperta, anche ottico tramite illuminazione a LED pulsante.



**Allarme temperatura**  
Segnale ottico e acustico quando la temperatura nel vano congelatore raggiunge un livello critico.



**Allarme interruzione di corrente**  
Allarme ottico e acustico in caso di interruzione di corrente.



**Allarme guasto apparecchiatura**  
Segnalazione ottica e acustica in caso di malfunzionamento dell'apparecchiatura.



**Promemoria**  
Promemoria automatico per manutenzione e cura.



**Blocco ingresso**  
Impedisce qualsiasi impostazione o attivazione di funzioni indesiderate.



**Modalità demo**  
Per una presentazione ottimale dell'apparecchiatura all'interno del punto vendita: interfaccia utente e illuminazione accese, raffreddamento spento.

### Comfort.



**Modalità di pulizia**  
Per una piena visibilità durante la pulizia, il raffreddamento si spegne mentre l'illuminazione rimane accesa.



**PartyMode**  
Vengono attivate funzioni come SuperCool e la massima produzione di ghiaccio.



**HolidayMode**  
Ventola, SuperCool e SuperFrost vengono spenti, la temperatura del frigorifero viene impostata a +15 °C per risparmiare elettricità. Rimane acceso il vano congelatore.



**Risparmio energetico**  
Aumenta la temperatura del frigorifero che viene impostata a 7 °C per ridurre il consumo energetico.



**SabbathMode**  
Tutte le luci e i segnali acustici vengono disattivati, si disattiva dopo 80 ore.



**Impostazione della lingua\***  
Impostazione della lingua (12 lingue) sul display.



**Indicatore di stato**  
Per essere sempre sicuri che è tutto a posto - grazie all'indicatore di stato integrato nella porta dell'apparecchiatura. Una luce blu segnala che è tutto a posto. Se lo stato cambia, la spia lampeggia in rosso e viene emesso anche un segnale acustico.

### Raffreddamento.



**Display della temperatura**  
Il valore della temperatura attuale appare sempre sul display. In caso di modifica, la temperatura desiderata lampeggia.



**SuperFrost**  
Maggiore potenza per congelare rapidamente, si disinserisce automaticamente.



**SuperCool**  
Aumenta la potenza del frigorifero per raffreddare velocemente gli alimenti appena riposti; si disinserisce automaticamente.



**VarioTemp**  
Il vano congelatore può essere utilizzato anche per la refrigerazione o come vano cantina grazie alla possibilità di impostare la temperatura tra -2 °C e +14 °C.

### Smart.



**Modalità notturna**  
Tutti i segnali acustici sono disattivati e l'illuminazione è attenuata.



**BottleTimer**  
Raffreddamento extra veloce attivando SuperFrost. Promemoria automatico tramite app per estrarre le bottiglie dal congelatore.



**EasyTwist-Ice**  
Produzione super rapida di cubetti di ghiaccio: versare l'acqua nel serbatoio, congelare e staccare i cubetti di ghiaccio con una rotazione.



**IceCubeTimer\*\***  
Produzione di cubetti di ghiaccio a un ritmo maggiore. Non appena i cubetti di ghiaccio sono pronti, viene inviata una notifica tramite una app.



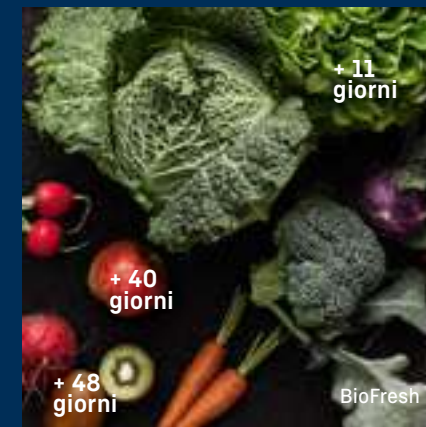
## Per una buona panoramica ancora prima di aprire il frigorifero

○ Pure   ◇ Plus   ◻ Prime   △ Peak

Qual è l'apparecchiatura giusta per me?  
Una domanda che si fanno in molti e alla quale  
non sempre è facile rispondere. Per questo vi  
abbiamo facilitato la scelta suddividendo la nostra  
gamma di prodotti in quattro serie ben definite.

### ○ Serie Pure

La serie Pure è il nostro punto di partenza. Semplice, lineare e perfettamente attrezzata per tutte le esigenze di base. Le apparecchiature della serie Pure sono essenziali, ma garantiscono la massima qualità Liebherr.

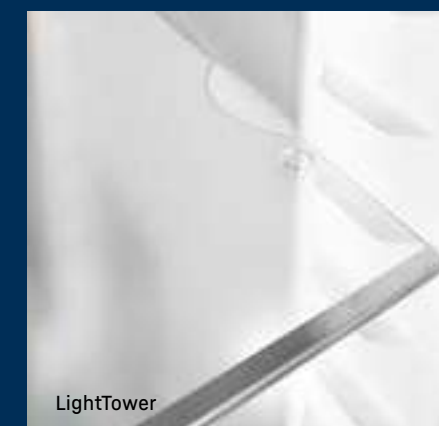


### ◇ Serie Plus

La serie Plus si basa sulla serie Pure ma con l'aggiunta di ulteriori dettagli. Plus implica soprattutto un maggiore comfort. Queste apparecchiature si distinguono non solo in termini di prestazioni ma sono anche un po' più smart.

### ◻ Serie Prime

La serie Prime si distingue per l'eleganza, il design e la scelta dei materiali. All'interno, ad esempio, vengono utilizzati principalmente materiali ricercati come l'acciaio inossidabile. Le apparecchiature di questa serie sono ulteriormente impreziosite dalle particolari soluzioni di illuminazione.



### △ Serie Peak

Con la serie Peak nulla è stato lasciato al caso. Qui l'innovativa tecnologia Liebherr si sposa con un design raffinato e soluzioni di comfort di prima classe. Le apparecchiature di questa serie sono state pensate per tutti coloro che non vogliono rinunciare a nulla.



## Pratici accessori per ogni esigenza

Scoprite la vasta gamma di accessori originali Liebherr per il vostro frigorifero e vedrete come vi faciliteranno la vita.

### I nostri accessori

Visitate il sito [www.bsdsipa.it](http://www.bsdsipa.it) per scoprire la gamma completa di accessori opzionali e per sapere quali sono compatibili con la vostra apparecchiatura.

### Organizzazione dello spazio

Organizzazione del vano frigo secondo le vostre esigenze: per conservare in modo ordinato gli alimenti avete a disposizione VarioSafe, VarioBox, portauova estensibili e il FlexSystem. Per avere un quadro della scorta di vini potete servirvi di ripiani portabottiglie supplementari e di etichette a clip.



VarioBox



FlexSystem



Piano per bottiglie

### Utili assistenti di ogni tipo

Dalla comoda vaschetta per il burro a quella per cubetti di ghiaccio con coperchio facile da riempire o al pratico vassoio per il congelatore: la gamma di accessori presenta tante soluzioni intelligenti per ogni esigenza.



Vaschetta per il burro



Vaschetta per cubetti di ghiaccio con coperchio



Vassoio per il congelatore



#### EasyTwist Ice

Ghiaccio in un batter d'occhio - senza allacciamento alla rete idrica. Fate rapidamente una scorta di cubetti di ghiaccio con una semplice rotazione della manopola. Può essere integrato come accessorio.



#### Filtro FreshAir ai carboni attivi

Purifica l'aria e cattura rapidamente i cattivi odori. Il filtro è facile da sostituire e garantisce una qualità dell'aria ottimale.



#### SmartDeviceBox

Potete potenziare il vostro Liebherr con uno SmartDeviceBox che lo collega a Internet. Lo SmartDeviceBox si installa in pochi passaggi e spalanca le porte di un mondo digitale ricco di possibilità.



---

# Side-by-Side

---



XRFsd 5265 ○ Serie Prime



## Qualità in ogni dettaglio



### BioFresh con HydroBreeze

La funzione HydroBreeze garantisce il mantenimento della massima freschezza per frutta e verdura. Produce una nebbiolina fredda che aiuta a preservare più a lungo e in maniera ottimale la frutta e la verdura.



### EasyFresh

Il cassetto EasyFresh vi aiuta a preservare in casa la freschezza dei prodotti appena acquistati. Sia che si tratti di frutta o verdura non confezionate, tutto viene conservato in modo ottimale. Grazie alla chiusura ermetica, aumenta l'umidità nel cassetto, preservando a lungo la freschezza degli alimenti.



### Fish & Seafood-Safe

Vi piace il pesce? Nel vostro Liebherr si mantiene freschissimo! Nel cassetto Safe il pesce e i frutti di mare vengono conservati in modo professionale alla temperatura ottimale di -2 °C. Ripartite lo spazio della zona a -2 °C a seconda delle vostre esigenze e conservate carne e latticini alla temperatura ottimale di 0 °C nello spazio rimanente. Il display a LED indica quando la zona a -2 °C è attiva.



### NoFrost

La tecnologia NoFrost protegge il vano congelatore dal ghiaccio indesiderato, evitando al contempo di consumare energia elettrica in eccesso. NoFrost significa: non dovrete più sbrinare il vano congelatore, risparmiando denaro, fatica e tempo.



### Illuminazione a LED dall'alto

Quando aprite i cassetti del vostro congelatore Liebherr, potete ammirare non solo i vostri alimenti, ma anche l'illuminazione prodotta dai potenti LED, a lunga durata ed ecologici. L'illuminazione consente di vedere perfettamente tutti i prodotti nel congelatore e allo stesso tempo è un piacevole elemento di design.



### Ripiano portabottiglie sopra i cassetti Safe BioFresh

Quando si ha la necessità di mettere in fresco più bottiglie del solito, il ripiano portabottiglie sopra al BioFresh è molto utile: basta rimuovere il ripiano in vetro ed il gioco è fatto. Avrete tanto spazio in più per conservare in tutta sicurezza le vostre bottiglie.



### DuoCooling

Nessuno scambio d'aria tra il vano frigorifero e il vano congelatore grazie ai due circuiti di refrigerazione completamente indipendenti che caratterizzano DuoCooling. Gli alimenti preservano così la loro freschezza e non c'è alcun passaggio di odori. In altre parole: minore spreco, acquisti meno frequenti ma, al contempo, maggior risparmio e migliore conservazione del cibo.



### Sistema PowerCooling

Desiderate una distribuzione del freddo pressoché uniforme nel frigorifero? A ciò provvede il sistema PowerCooling: la ventola potente e, al contempo, silenziosa distribuisce in modo efficiente l'aria fredda in tutto il vano.



### Display Touch & Swipe

Con il display Touch & Swipe è possibile accedere ai comandi del frigorifero in modo semplice e intuitivo. Per selezionare le funzioni come SuperCool basta premere e sfiorare i comandi sul display a colori. Con la stessa facilità è possibile regolare anche la temperatura. Inoltre, qui è possibile vedere la temperatura effettiva rilevata all'interno del vano.



### SoftSystem

Capita spesso di dover aprire e chiudere la porta del frigorifero. Grazie al SoftSystem, la porta del frigorifero si chiude delicatamente e in modo sicuro, facile e silenzioso. Le bottiglie sistemate nei balconcini della porta rimangono ferme al loro posto - senza sbattere od oscillare.



### LightTower

LightTower illumina uniformemente l'interno del vano e sostiene al tempo stesso i ripiani in vetro. Flessibile, poco ingombrante e unico.



### IceMaker con allacciamento fisso alla rete idrica

Con l'IceMaker collegabile alla rete idrica, l'acqua viene direttamente dal rubinetto. La funzione MaxIce consente di produrre fino a 1,5 kg di cubetti di ghiaccio al giorno. Con il divisore flessibile potrete dividere lo scomparto a vostro piacimento e variare così la quantità di cubetti di ghiaccio a seconda delle necessità!





## XRFbs 5295

Peak

Prezzo base di acquisto: € 6.799,-

←121→

### SFNbsd 529i

Classe di efficienza energetica:	<b>D</b> <sup>A</sup> <sub>B</sub>
Consumo energetico in 365 giorni / 24 ore:	<b>199 / 0,545 kWh<sup>1</sup></b>
Volume totale <sup>2</sup> :	<b>277 l</b>
Rumorosità (potenza sonora) / Classe di emissione sonora:	<b>34 dB(A) / B, SuperSilent</b>
Classe climatica:	<b>SN-T (da +10 °C a +43 °C)</b>
Porte / Fianchi:	<b>BlackSteel / BlackSteel</b>
Dimensioni esterne in cm (A / L / P)	<b>185,5 / 59,7 / 67,5<sup>1</sup></b>

No Frost	Super Frost	LED	Ice Tower	Soft System	Telescopic Rails	Super Silent	Touch & Swipe Display	Space Box
Vario Space	Easy Open	Smart Device						

#### Controllo

- Display a colori TFT da 2,4" dietro la porta, elettronica Touch & Swipe
- Display digitale della temperatura
- SmartDeviceBox in dotazione
- Allarme in caso di innalzamento della temperatura: ottico e acustico
- Allarme porta aperta: ottico e acustico

#### Vano congelatore \*\*\*\*

- 7 cassetti, di cui 4 su guide telescopiche, VarioSpace
- Cassetto superiore con comoda funzione di inclinazione
- IceTower
- IceMaker con connessione fissa all'impianto idrico da 3/4", Illuminazione LED
- Produzione di cubetti di ghiaccio in 24 ore: 0,8 kg
- Scomparto per il ghiaccio 8,0 kg
- Illuminazione LED
- Tempo di conservazione in caso di blackout: 16 ore
- Capacità di congelazione in 24 ore: 18 kg
- 2 accumulatori di freddo
- Ripiani in vetro di sicurezza

#### Caratteristiche

- Parete laterale destra riscaldata per essere affiancata a frigoriferi, congelatori o cantine
- Maniglia tubolare in acciaio satinato con meccanismo di apertura integrato
- Maniglie di trasporto, anteriori e posteriori, ruote posteriori per il trasporto
- Piedini anteriori regolabili in altezza
- Incernieratura delle porte a sinistra, reversibile
- Guarnizione della porta rimovibile

### SRBbsc 529i

Classe di efficienza energetica:	<b>C</b> <sup>A</sup> <sub>B</sub>
Consumo energetico in 365 giorni / 24 ore:	<b>108 / 0,295 kWh<sup>1</sup></b>
Volume totale <sup>2</sup> :	<b>386 l</b>
Volume:	Vano frigorifero: <b>246,2 l</b> / Vano BioFresh: <b>140,6 l</b>
Rumorosità (potenza sonora) / Classe di emissione sonora:	<b>34 dB(A) / B, SuperSilent</b>
Classe climatica:	<b>SN-T (da +10 °C a +43 °C)</b>
Porte / Fianchi:	<b>BlackSteel / BlackSteel</b>
Dimensioni esterne in cm (A / L / P)	<b>185,5 / 59,7 / 67,5<sup>1</sup></b>

Bio Fresh Professional	Hydro Breeze	Super Cool	Glass & Steel Interior	Light Tower	Infinity Spring	Soft System	Soft Telescopic	Super Silent
Touch & Swipe Display	Smart Device							

#### Controllo

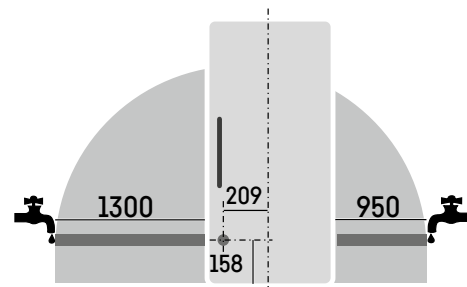
- Display a colori TFT da 2,4" dietro la porta, elettronica Touch & Swipe
- Display digitale della temperatura per il vano frigorifero e il vano BioFresh
- SmartDeviceBox in dotazione
- Allarme porta aperta: ottico e acustico

#### Vano frigorifero e vano BioFresh

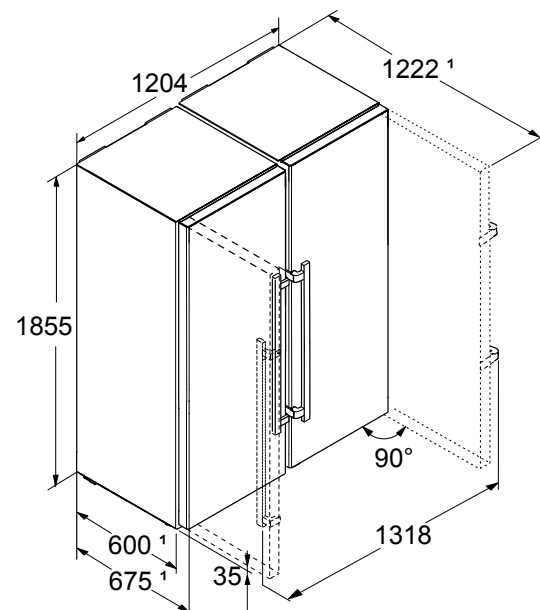
- PowerCooling con filtro FreshAir ai carboni attivi e Ambilight
- Allestimento Premium GlassLine, VarioBoxes estraibili, Portauova, Vaschetta per il burro
- 4 ripiani GlassLine, di cui 1 divisibile e rientrabile
- VarioSafe
- Ripiano portabottiglie integrato
- Illuminazione laterale LED
- Illuminazione LED del vano BioFresh
- 3 cassetti BioFresh con SoftTelescopic, 2 per frutta e verdura, di cui 1 con HydroBreeze, 1 per carne e latticini, 1 FlexSystem
- InfinitySpring con connessione fissa all'impianto idrico da 3/4"

#### Caratteristiche

- Parete laterale sinistra riscaldata per essere affiancata a frigoriferi, congelatori o cantine
- Maniglia tubolare in acciaio satinato con meccanismo di apertura integrato
- Maniglie di trasporto, anteriori e posteriori, ruote posteriori per il trasporto
- Piedini anteriori regolabili in altezza
- Incernieratura delle porte reversibile
- Guarnizione della porta rimovibile e controporta in BlackSteel

A: 185,5 cm / L: 120,4 cm / P: 67,5 cm<sup>1</sup>

**IceMaker con allacciamento fisso alla rete idrica - attacco 3/4"**  
Il tubo flessibile di 3 m è disponibile come accessorio



**IceMaker con allacciamento fisso alla rete idrica**  
Con l'IceMaker collegabile alla rete idrica, l'acqua viene direttamente dal rubinetto. La funzione MaxIce consente di produrre fino a 1,5 kg di cubetti di ghiaccio al giorno.



**BioFresh con HydroBreeze**  
La funzione HydroBreeze garantisce il mantenimento della massima freschezza per frutta e verdura. Produce una nebbiolina fredda che aiuta a preservare più a lungo e in maniera ottimale la frutta e la verdura.





## XRFst 5295

Peak

Prezzo base di acquisto: € 6.469,-

←121→

## SFNstd 529i

Classe di efficienza energetica:	<b>D</b>
Consumo energetico in 365 giorni / 24 ore:	<b>199 / 0,545 kWh<sup>1</sup></b>
Volume totale <sup>2</sup> :	<b>277 l</b>
Rumorosità (potenza sonora) / Classe di emissione sonora:	<b>34 dB(A) / B, SuperSilent</b>
Classe climatica:	<b>SN-T (da +10 °C a +43 °C)</b>
Porte / Fianchi:	<b>SmartSteel / SmartSteel</b>
Dimensioni esterne in cm (A / L / P)	<b>185,5 / 59,7 / 67,5<sup>1</sup></b>

No Frost	Super Frost	LED	Ice Tower	Soft System	Telescopic Rails	Super Silent	Touch & Swipe Display	Space Box
Vario Space	Easy Open	Smart Device						

## Controllo

- Display a colori TFT da 2,4" dietro la porta, elettronica Touch & Swipe
- Display digitale della temperatura
- SmartDeviceBox in dotazione
- Allarme in caso di innalzamento della temperatura: ottico e acustico
- Allarme porta aperta: ottico e acustico

## Vano congelatore \*\*\*\*

- 7 cassetti, di cui 4 su guide telescopiche, VarioSpace
- Cassetto superiore con comoda funzione di inclinazione
- IceTower
- IceMaker con connessione fissa all'impianto idrico da 3/4", Illuminazione LED
- Produzione di cubetti di ghiaccio in 24 ore: 0,8 kg
- Scomparto per il ghiaccio 8,0 kg
- Illuminazione LED
- Tempo di conservazione in caso di blackout: 16 ore
- Capacità di congelazione in 24 ore: 18 kg
- 2 accumulatori di freddo
- Ripiani in vetro di sicurezza

## Caratteristiche

- Parete laterale destra riscaldata per essere affiancata a frigoriferi, congelatori o cantine
- Maniglia tubolare in acciaio satinato con meccanismo di apertura integrato
- Maniglie di trasporto, anteriori e posteriori, ruote posteriori per il trasporto
- Piedini anteriori regolabili in altezza
- Incernieratura delle porte a sinistra, reversibile
- Guarnizione della porta rimovibile

## SRBstd 529i

Classe di efficienza energetica:	<b>D</b>
Consumo energetico in 365 giorni / 24 ore:	<b>134 / 0,367 kWh<sup>1</sup></b>
Volume totale <sup>2</sup> :	<b>386 l</b>
Volume:	Vano frigorifero: <b>246,2 l</b> / Vano BioFresh: <b>140,6 l</b>
Rumorosità (potenza sonora) / Classe di emissione sonora:	<b>35 dB(A) / B, SuperSilent</b>
Classe climatica:	<b>SN-T (da +10 °C a +43 °C)</b>
Porte / Fianchi:	<b>SmartSteel / SmartSteel</b>
Dimensioni esterne in cm (A / L / P)	<b>185,5 / 59,7 / 67,5<sup>1</sup></b>

Bio Fresh Professional	Hydro Breeze	Super Cool	Glass & Steel Interior	Light Tower	Infinity Spring	Soft System	Soft Telescopic	Super Silent
Touch & Swipe Display	Smart Device							

## Controllo

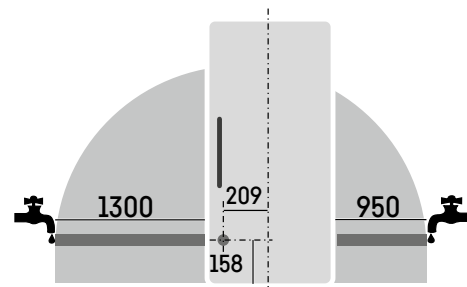
- Display a colori TFT da 2,4" dietro la porta, elettronica Touch & Swipe
- Display digitale della temperatura per il vano frigorifero e il vano BioFresh
- SmartDeviceBox in dotazione
- Allarme porta aperta: ottico e acustico

## Vano frigorifero e vano BioFresh

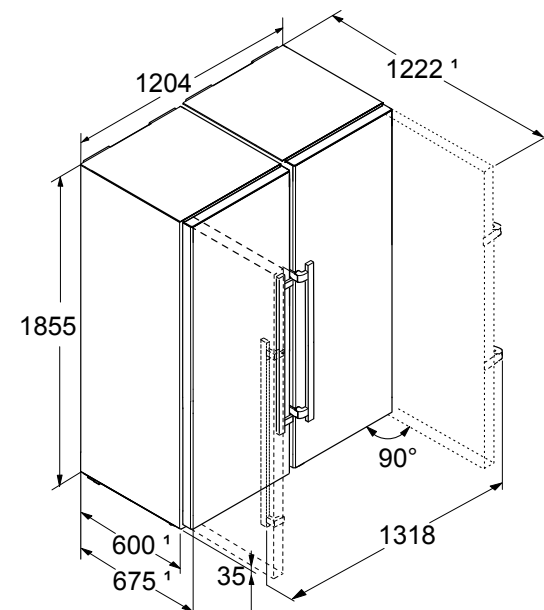
- PowerCooling con filtro FreshAir ai carboni attivi e Ambilight
- Allestimento Premium GlassLine, VarioBoxes estraibili, Portauova, Vaschetta per il burro
- 4 ripiani GlassLine, di cui 1 divisibile e rientrabile
- VarioSafe
- Ripiano portabottiglie integrato
- Illuminazione laterale LED
- Illuminazione LED del vano BioFresh
- 3 cassetti BioFresh con SoftTelescopic, 2 per frutta e verdura, di cui 1 con HydroBreeze, 1 per carne e latticini, 1 FlexSystem
- InfinitySpring con connessione fissa all'impianto idrico da 3/4"

## Caratteristiche

- Parete laterale sinistra riscaldata per essere affiancata a frigoriferi, congelatori o cantine
- Maniglia tubolare in acciaio satinato con meccanismo di apertura integrato
- Maniglie di trasporto, anteriori e posteriori, ruote posteriori per il trasporto
- Piedini anteriori regolabili in altezza
- Incernieratura delle porte reversibile
- Guarnizione della porta rimovibile
- Parete posteriore, senza condensa, e controporta in acciaio SmartSteel

A: 185,5 cm / L: 120,4 cm / P: 67,5 cm<sup>1</sup>

**IceMaker con allacciamento fisso alla rete idrica - attacco 3/4"**  
Il tubo flessibile di 3 m è disponibile come accessorio



## SpaceBox

Che sia un tacchino o una torta a più piani, c'è bisogno di molto spazio. Per casi del genere il congelatore Liebherr dispone di uno SpaceBox.



## VarioSafe

Con il vostro Liebherr potete star certi che la porta resterà sempre perfettamente chiusa: il meccanismo impedisce che resti aperta anche quando si chiude la porta troppo delicatamente o con troppa forza. Così si garantisce la perfetta conservazione degli alimenti.





## XRFsd 5265

Prime

Prezzo base di acquisto: € 5.519,-

←121→

### SFNsdd 5267

Classe di efficienza energetica:	<b>D</b> <sup>A</sup> <sub>B</sub>
Consumo energetico in 365 giorni / 24 ore:	<b>198 / 0,542 kWh<sup>1</sup></b>
Volume totale <sup>2</sup> :	<b>277 l</b>
Rumorosità (potenza sonora) / Classe di emissione sonora:	<b>35 dB(A) / B, SuperSilent</b>
Classe climatica:	<b>SN-T (da +10 °C a +43 °C)</b>
Porte / Fianchi:	<b>SmartSteel / Silver</b>
Dimensioni esterne in cm (A / L / P)	<b>185,5 / 59,7 / 67,5<sup>1</sup></b>

No Frost	Super Frost	LED	Ice Tower	Soft System	Super Silent	Touch & Swipe Display	Space Box	Vario Space
Easy Open	Smart Device Ready							

#### Controllo

- Display a colori TFT da 2,4" dietro la porta, elettronica Touch & Swipe
- Display digitale della temperatura
- Predisposto per SmartDeviceBox - da ordinare separatamente
- Allarme in caso di innalzamento della temperatura: ottico e acustico
- Allarme porta aperta: ottico e acustico

#### Vano congelatore **\*\*\*\***

- 7 cassette con guida integrata, VarioSpace
- Cassetto superiore con comoda funzione di inclinazione
- IceTower
- IceMaker con connessione fissa all'impianto idrico da 3/4"
- Produzione di cubetti di ghiaccio in 24 ore: 0,8 kg
- Comparto per il ghiaccio 8,0 kg
- Illuminazione LED
- Tempo di conservazione in caso di black-out: 16 ore
- Capacità di congelazione in 24 ore: 18 kg
- 2 accumulatori di freddo

#### Caratteristiche

- Parete laterale destra riscaldata per essere affiancata a frigoriferi, congelatori o cantine
- Maniglia tubolare in acciaio satinato con meccanismo di apertura integrato
- Maniglie di trasporto, anteriori e posteriori, ruote posteriori per il trasporto
- Piedini anteriori regolabili in altezza
- Incernieratura delle porte a sinistra, reversibile
- Guarnizione della porta rimovibile

### SRBsdd 5260

Classe di efficienza energetica:	<b>D</b> <sup>A</sup> <sub>B</sub>
Consumo energetico in 365 giorni / 24 ore:	<b>134 / 0,367 kWh<sup>1</sup></b>
Volume totale <sup>2</sup> :	<b>384 l</b>
Volume:	Vano frigorifero: <b>245,8 l</b> / Vano BioFresh: <b>138,4 l</b>
Rumorosità (potenza sonora) / Classe di emissione sonora:	<b>35 dB(A) / B, SuperSilent</b>
Classe climatica:	<b>SN-T (da +10 °C a +43 °C)</b>
Porte / Fianchi:	<b>SmartSteel / Silver</b>
Dimensioni esterne in cm (A / L / P)	<b>185,5 / 59,7 / 67,5<sup>1</sup></b>

Bio Fresh Professional	Fish & Seafood	Super Cool	Glass & Steel Interior	Light Tower	Soft System	Soft Telescopic	Super Silent	Touch & Swipe Display
Smart Device Ready								

#### Controllo

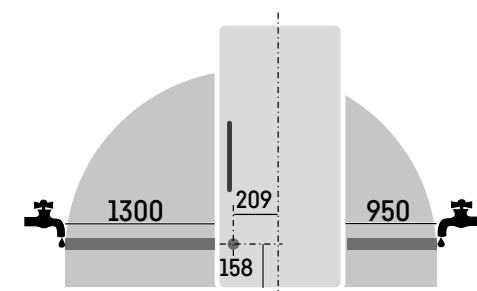
- Display a colori TFT da 2,4" dietro la porta, elettronica Touch & Swipe
- Display digitale della temperatura per il vano frigorifero e il vano BioFresh
- Predisposto per SmartDeviceBox - da ordinare separatamente
- Allarme porta aperta: ottico e acustico

#### Vano frigorifero e vano BioFresh

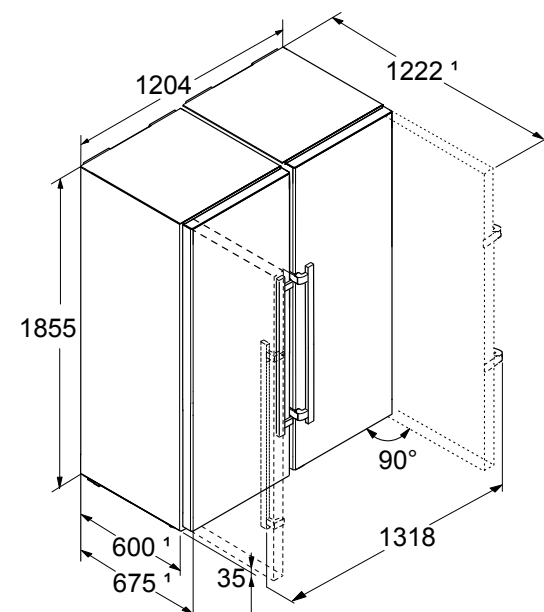
- PowerCooling con filtro FreshAir ai carboni attivi
- Allestimento Premium GlassLine, VarioBoxes estraibili, Portauova, Vaschetta per il burro
- 4 ripiani GlassLine, di cui 1 divisibile e rientrabile
- VarioSafe
- Ripiano portabottiglie integrato
- Illuminazione laterale LED
- Illuminazione LED del vano BioFresh
- 3 cassette BioFresh con SoftTelescopic, 1 per frutta e verdura, 1 per pesce e frutti di mare, 1 per carne e latticini

#### Caratteristiche

- Parete laterale sinistra riscaldata per essere affiancata a frigoriferi, congelatori o cantine
- Maniglia tubolare in acciaio satinato con meccanismo di apertura integrato
- Maniglie di trasporto, anteriori e posteriori, ruote posteriori per il trasporto
- Piedini anteriori regolabili in altezza
- Incernieratura delle porte reversibile
- Guarnizione della porta rimovibile
- Parete posteriore interna in acciaio SmartSteel

A: 185,5 cm / L: 120,4 cm / P: 67,5 cm<sup>1</sup>

**IceMaker con allacciamento fisso alla rete idrica - attacco 3/4"**  
Il tubo flessibile di 3 m è disponibile come accessorio



#### IceMaker con allacciamento idrico fisso

Grazie all'IceMaker con allacciamento alla rete idrica sarà possibile avere sempre una riserva di ghiaccio a disposizione, sfruttando l'acqua del rubinetto.



#### Display Touch & Swipe

Basta sfiorare il display Touch & Swipe per accedere alle impostazioni dell'apparecchiatura in maniera semplice e veloce.

<sup>1</sup> Il consumo energetico indicato è raggiunto utilizzando il distanziatore murale fornito con l'apparecchiatura. Il mancato uso del distanziatore murale non compromette il funzionamento dell'apparecchiatura. Il distanziatore murale aumenta la profondità dell'apparecchiatura di 1,5 cm rispetto a quanto indicato.

<sup>2</sup> In conformità al regolamento UE 2019/2016, rappresentiamo il volume totale come numero intero (arrotondato) e il volume dello scomparto del congelatore e per gli alimenti freschi con una cifra dopo la virgola. Per la gamma completa delle classi di efficienza si rimanda a pagina 11. Conformemente a (EU) 2017/1369 6a.





## XRCsd 5255

Prime

Prezzo base di acquisto: € 5.989,-

←121→

### SBNsdd 5264

Classe di efficienza energetica:	
Consumo energetico in 365 giorni / 24 ore:	171 / 0,468 kWh <sup>1</sup>
Volume totale <sup>2</sup> :	313 l
Volume:	Vano BioFresh: 180,7 l / Vano congelatore: 133 l
Rumorosità (potenza sonora) / Classe di emissione sonora:	34 dB(A) / B, SuperSilent
Classe climatica:	SN-T (da +10 °C a +43 °C)
Porte / Fianchi:	SmartSteel / Silver
Dimensioni esterne in cm (A / L / P)	185,5 / 59,7 / 67,5 <sup>1</sup>

Bio Fresh	No Frost	Super Frost	Vario Temp	Glass & Steel Interior	Ice Maker	Soft System	Soft Telescopic	Super Silent
Touch & Swipe Display	Vario Space	Smart Device Ready						

#### Controllo

- Display a colori TFT da 2,4" dietro la porta, elettronica Touch & Swipe
- Display digitale della temperatura per il vano BioFresh e il vano congelatore
- Predisposto per SmartDeviceBox - da ordinare separatamente
- Allarme in caso di innalzamento della temperatura: ottico e acustico
- Allarme porta aperta: ottico e acustico

#### Vano frigorifero e vano BioFresh

- PowerCooling con filtro FreshAir ai carboni attivi
- Allestimento Premium GlassLine, VarioBoxes estraibili
- 1 ripiano GlassLine, di cui 1 divisibile e rientrabile
- Ripiano portabottiglie integrato
- Illuminazione LED dall'alto
- Illuminazione LED del vano BioFresh
- 2 cassette BioFresh con SoftTelescopic, 2 per frutta e verdura

#### Vano congelatore \*\*\*\*

- 4 cassette, VarioSpace
- IceMaker con connessione fissa all'impianto idrico da 3/4"
- Produzione di cubetti di ghiaccio in 24 ore: 1,2 kg
- Comparto per il ghiaccio 5,4 kg
- Illuminazione LED
- Tempo di conservazione in caso di black-out: 20 ore
- Capacità di congelazione in 24 ore: 10 kg
- 2 accumulatori di freddo
- Ripiani in vetro di sicurezza

#### Caratteristiche

- Parete laterale destra riscaldata per essere affiancata a frigoriferi, congelatori o cantine
- Maniglie tubolari in acciaio satinato con meccanismo di apertura integrato
- Maniglie di trasporto, anteriori e posteriori, ruote posteriori per il trasporto
- Piedini anteriori regolabili in altezza
- Incernieratura delle porte a sinistra, reversibile
- Guarnizione della porta rimovibile
- Parete posteriore interna in acciaio SmartSteel

### SRsdd 5250

Classe di efficienza energetica:	
Consumo energetico in 365 giorni / 24 ore:	99 / 0,271 kWh <sup>1</sup>
Volume totale <sup>2</sup> :	401 l
Rumorosità (potenza sonora) / Classe di emissione sonora:	35 dB(A) / B, SuperSilent
Classe climatica:	SN-T (da +10 °C a +43 °C)
Porte / Fianchi:	SmartSteel / Silver
Dimensioni esterne in cm (A / L / P)	185,5 / 59,7 / 67,5 <sup>1</sup>

Easy Fresh	Super Cool	Glass & Steel Interior	Light Tower	Soft System	Super Silent	Touch & Swipe Display	Smart Device Ready
------------	------------	------------------------	-------------	-------------	--------------	-----------------------	--------------------

#### Controllo

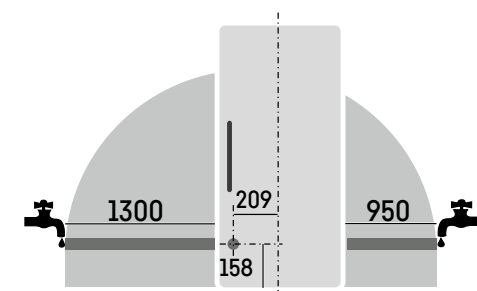
- Display a colori TFT da 2,4" dietro la porta, elettronica Touch & Swipe
- Display digitale della temperatura
- Predisposto per SmartDeviceBox - da ordinare separatamente
- Allarme porta aperta: ottico e acustico

#### Vano frigorifero

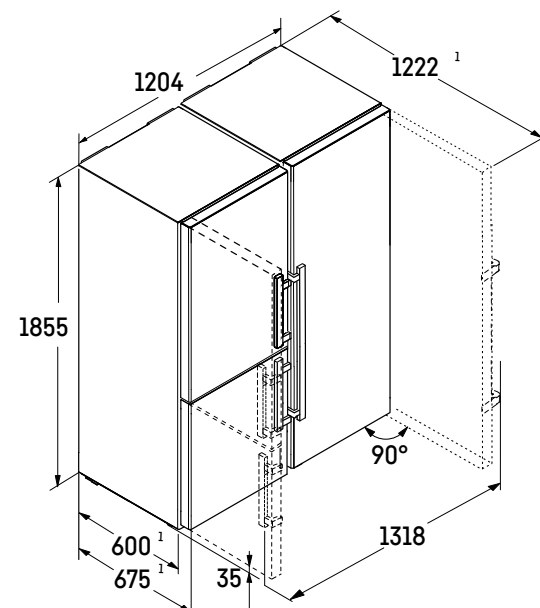
- PowerCooling con filtro FreshAir ai carboni attivi
- Allestimento Premium GlassLine, VarioBoxes estraibili, Portauova, Vaschetta per il burro
- 6 ripiani GlassLine, di cui 1 divisibile e rientrabile
- VarioSafe
- Ripiano ondulato portabottiglie
- Illuminazione laterale LED
- 1 cassetto EasyFresh su guide telescopiche
- 1 ampio cassetto per frutta e verdura su guide telescopiche

#### Caratteristiche

- Parete laterale sinistra riscaldata per essere affiancata a frigoriferi, congelatori o cantine
- Maniglia tubolare in acciaio satinato con meccanismo di apertura integrato
- Maniglie di trasporto, anteriori e posteriori, ruote posteriori per il trasporto
- Piedini anteriori regolabili in altezza
- Incernieratura delle porte reversibile
- Guarnizione della porta rimovibile
- Parete posteriore interna in acciaio SmartSteel

A: 185,5 cm / L: 120,4 cm / P: 67,5 cm<sup>1</sup>

**IceMaker con allacciamento fisso alla rete idrica - attacco 3/4"**  
Il tubo flessibile di 3 m è disponibile come accessorio



#### SoftSystem

Grazie al SoftSystem, la porta del frigorifero si chiude delicatamente e in modo sicuro, facile e silenzioso. Le bottiglie sistemate sui balconcini della controporta rimangono ferme al loro posto - senza sbattere od oscillare.



#### LightTower

LightTower illumina uniformemente l'interno del vano e sostiene al tempo stesso i ripiani in vetro. Flessibile, poco ingombrante e unico.





## XCCsd 5250

Prime

Prezzo base di acquisto: € 4.029,-

←121→

### SCNsdd 5253 617

Classe di efficienza energetica:	<b>D</b> <sup>A</sup> / <sub>B</sub>
Consumo energetico in 365 giorni / 24 ore:	<b>201 / 0,550 kWh</b> <sup>1</sup>
Volume totale <sup>2</sup> :	<b>331 l</b>
Volume:	Vano frigorifero: <b>228,7 l</b> / Vano congelatore: <b>103 l</b>
Rumorosità (potenza sonora) / Classe di emissione sonora:	<b>34 dB(A) / B, SuperSilent</b>
Classe climatica:	<b>SN-T (da +10 °C a +43 °C)</b>
Porte / Fianchi:	<b>SmartSteel / Silver</b>
Dimensioni esterne in cm (A / L / P)	<b>185,5 / 59,7 / 67,5</b> <sup>1</sup>

Easy Fresh	No Frost	Super Cool	Super Frost	Vario Temp	Glass & Steel Interior	Light Tower	Soft System	Super Silent
Touch & Swipe Display	Vario Space	Smart Device Ready						

#### Controllo

- Display a colori TFT da 2,4" dietro la porta, elettronica Touch & Swipe
- Display digitale della temperatura per il vano frigorifero e il vano congelatore
- Predisposto per SmartDeviceBox - da ordinare separatamente
- Allarme in caso di innalzamento della temperatura: ottico e acustico
- Allarme porta aperta: ottico e acustico

#### Vano frigorifero

- PowerCooling con filtro FreshAir ai carboni attivi
- Allestimento Premium GlassLine, VarioBoxes estraibili, Portauova, Vaschetta per il burro
- 4 ripiani GlassLine, di cui 1 divisibile e rientrabile
- VarioSafe
- Ripiano ondulato portabottiglie
- Illuminazione laterale LED
- 1 cassetto EasyFresh su guide telescopiche

#### Vano congelatore **\*\*\*\***

- 3 cassetti, VarioSpace
- Vassoio per cubetti di ghiaccio con coperchio
- Illuminazione LED
- Tempo di conservazione in caso di black-out: 20 ore
- Capacità di congelazione in 24 ore: 10 kg
- 2 accumulatori di freddo
- Ripiani in vetro di sicurezza

#### Caratteristiche

- Parete laterale destra riscaldata per essere affiancata a frigoriferi, congelatori o cantine
- Maniglie tubolari in acciaio satinato con meccanismo di apertura integrato
- Maniglie di trasporto, anteriori e posteriori, ruote posteriori per il trasporto
- Piedini anteriori regolabili in altezza
- Incernieratura delle porte a sinistra, reversibile
- Guarnizione della porta rimovibile
- Parete posteriore interna in acciaio SmartSteel

### SCNsdd 5253

Classe di efficienza energetica:	<b>D</b> <sup>A</sup> / <sub>B</sub>
Consumo energetico in 365 giorni / 24 ore:	<b>201 / 0,550 kWh</b> <sup>1</sup>
Volume totale <sup>2</sup> :	<b>331 l</b>
Volume:	Vano frigorifero: <b>228,7 l</b> / Vano congelatore: <b>103 l</b>
Rumorosità (potenza sonora) / Classe di emissione sonora:	<b>34 dB(A) / B, SuperSilent</b>
Classe climatica:	<b>SN-T (da +10 °C a +43 °C)</b>
Porte / Fianchi:	<b>SmartSteel / Silver</b>
Dimensioni esterne in cm (A / L / P)	<b>185,5 / 59,7 / 67,5</b> <sup>1</sup>

Easy Fresh	No Frost	Super Cool	Super Frost	Vario Temp	Glass & Steel Interior	Light Tower	Soft System	Super Silent
Touch & Swipe Display	Vario Space	Smart Device Ready						

#### Controllo

- Display a colori TFT da 2,4" dietro la porta, elettronica Touch & Swipe
- Display digitale della temperatura per il vano frigorifero e il vano congelatore
- Predisposto per SmartDeviceBox - da ordinare separatamente
- Allarme in caso di innalzamento della temperatura: ottico e acustico
- Allarme porta aperta: ottico e acustico

#### Vano frigorifero

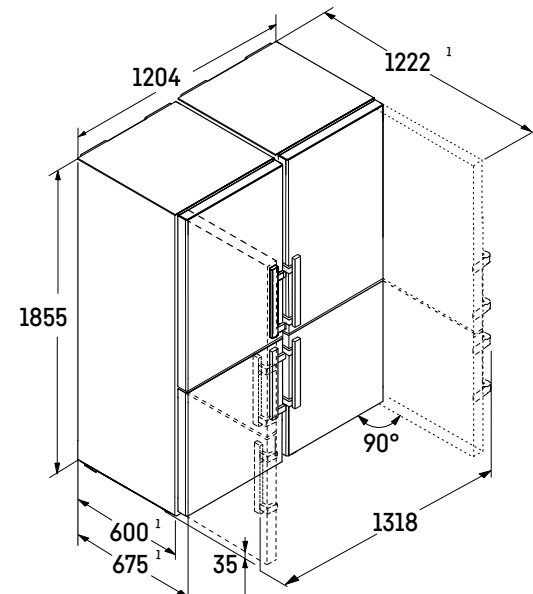
- PowerCooling con filtro FreshAir ai carboni attivi
- Allestimento Premium GlassLine, VarioBoxes estraibili, Portauova, Vaschetta per il burro
- 4 ripiani GlassLine, di cui 1 divisibile e rientrabile
- VarioSafe
- Ripiano ondulato portabottiglie
- Illuminazione laterale LED
- 1 cassetto EasyFresh su guide telescopiche

#### Vano congelatore **\*\*\*\***

- 3 cassetti, VarioSpace
- Vassoio per cubetti di ghiaccio con coperchio
- Illuminazione LED
- Tempo di conservazione in caso di black-out: 20 ore
- Capacità di congelazione in 24 ore: 10 kg
- 2 accumulatori di freddo
- Ripiani in vetro di sicurezza

#### Caratteristiche

- Parete laterale sinistra riscaldata per essere affiancata a frigoriferi, congelatori o cantine
- Maniglie tubolari in acciaio satinato con meccanismo di apertura integrato
- Maniglie di trasporto, anteriori e posteriori, ruote posteriori per il trasporto
- Piedini anteriori regolabili in altezza
- Incernieratura delle porte reversibile
- Guarnizione della porta rimovibile
- Parete posteriore interna in acciaio SmartSteel

A: 185,5 cm / L: 120,4 cm / P: 67,5 cm <sup>1</sup>

#### Sistema PowerCooling

Desiderate una distribuzione del freddo pressoché uniforme nel frigorifero? A ciò provvede il sistema PowerCooling: la ventola potente e, al contempo, silenziosa distribuisce in modo efficiente l'aria fredda in tutto il vano frigo.



#### EasyFresh

Grazie alla chiusura ermetica, è possibile aumentare l'umidità nel cassetto, preservando a lungo la freschezza degli alimenti.





## XRFsd 5230

Plus

Prezzo base di acquisto: € 3.249,-

←121→

### SFNsdd 5237

Classe di efficienza energetica:	<b>D</b> <sup>A</sup> <sub>B</sub>
Consumo energetico in 365 giorni / 24 ore:	<b>199 / 0,545 kWh<sup>1</sup></b>
Volume totale <sup>2</sup> :	<b>277 l</b>
Rumorosità (potenza sonora) / Classe di emissione sonora:	<b>36 dB(A) / C</b>
Classe climatica:	<b>SN-T (da +10 °C a +43 °C)</b>
Progettato per operare a temperatura ambiente fino a -15 °C	
Porte / Fianchi:	<b>SmartSteel / Silver</b>
Dimensioni esterne in cm (A / L / P)	<b>185,5 / 59,7 / 67,5<sup>1</sup></b>



#### Controllo

- Display LCD monocromatico dietro la porta, con controllo Touch
- Display digitale della temperatura
- Predisposto per SmartDeviceBox - da ordinare separatamente
- Allarme in caso di innalzamento della temperatura: ottico e acustico
- Allarme porta aperta: ottico e acustico

#### Vano congelatore \*\*\*\*

- 7 cassette con guida integrata, VarioSpace
- Cassetto superiore con comoda funzione di inclinazione
- Vassoio per cubetti di ghiaccio
- Tempo di conservazione in caso di black-out: 16 ore
- Capacità di congelazione in 24 ore: 18 kg

#### Caratteristiche

- Parete laterale destra riscaldata per essere affiancata a frigoriferi, congelatori o cantine
- Maniglia tubolare in acciaio satinato con meccanismo di apertura integrato
- Maniglie di trasporto, anteriori e posteriori, ruote posteriori per il trasporto
- Piedini anteriori regolabili in altezza
- Incernieratura delle porte a sinistra, reversibile
- Guarnizione della porta rimovibile

### SRsdd 5230

Classe di efficienza energetica:	<b>D</b> <sup>A</sup> <sub>B</sub>
Consumo energetico in 365 giorni / 24 ore:	<b>98 / 0,268 kWh<sup>1</sup></b>
Volume totale <sup>2</sup> :	<b>399 l</b>
Rumorosità (potenza sonora) / Classe di emissione sonora:	<b>35 dB(A) / B, SuperSilent</b>
Classe climatica:	<b>SN-T (da +10 °C a +43 °C)</b>
Porte / Fianchi:	<b>SmartSteel / Silver</b>
Dimensioni esterne in cm (A / L / P)	<b>185,5 / 59,7 / 67,5<sup>1</sup></b>



#### Controllo

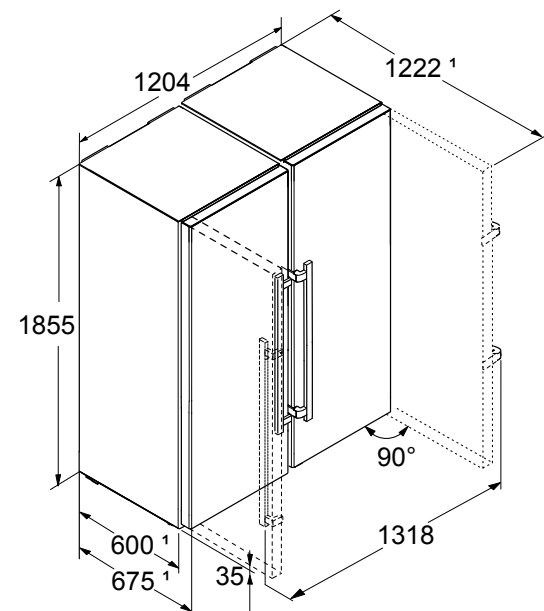
- Display LCD monocromatico dietro la porta, con controllo Touch
- Display digitale della temperatura
- Predisposto per SmartDeviceBox - da ordinare separatamente
- Allarme porta aperta: ottico e acustico

#### Vano frigorifero

- PowerCooling con filtro FreshAir ai carboni attivi
- Mensole della controporta in plastica, Portauova, FlexCube
- 6 ripiani GlassLine, di cui 1 divisibile e rientrabile
- VarioSafe
- Ripiano ondulato portabottiglie
- Illuminazione LED dall'alto
- 1 cassetto EasyFresh su binari di scorrimento integrati
- 1 ampio cassetto per frutta e verdura

#### Caratteristiche

- Parete laterale sinistra riscaldata per essere affiancata a frigoriferi, congelatori o cantine
- Maniglia tubolare in acciaio satinato con meccanismo di apertura integrato
- Maniglie di trasporto, anteriori e posteriori, ruote posteriori per il trasporto
- Piedini anteriori regolabili in altezza
- Incernieratura delle porte reversibile
- Guarnizione della porta rimovibile

A: 185,5 cm / L: 120,4 cm / P: 67,5 cm<sup>1</sup>

#### SpaceBox

Che sia un tacchino o una torta a più piani, c'è bisogno di molto spazio. Per casi del genere il congelatore Liebherr dispone di uno SpaceBox.



#### EasyFresh

Grazie alla chiusura ermetica, è possibile aumentare l'umidità nel cassetto, preservando a lungo la freschezza degli alimenti.





## XRFbd 5220

Plus

Prezzo base di acquisto: € 4.029,-

### SFNbde 5227

Classe di efficienza energetica:	
Consumo energetico in 365 giorni / 24 ore:	248 / 0,679 kWh <sup>1</sup>
Volume totale <sup>2</sup> :	277 l
Rumorosità (potenza sonora) / Classe di emissione sonora:	38 dB(A) / C
Classe climatica:	SN-T (da +10 °C a +43 °C)
Progettato per operare a temperatura ambiente fino a -15 °C	
Porte / Fianchi:	BlackSteel / Nero
Dimensioni esterne in cm (A / L / P)	185,5 / 59,7 / 67,5 <sup>1</sup>



#### Controllo

- Display LCD monocromatico dietro la porta, con controllo Touch
- Display digitale della temperatura
- Predisposto per SmartDeviceBox - da ordinare separatamente
- Allarme in caso di innalzamento della temperatura: ottico e acustico
- Allarme porta aperta: ottico e acustico

#### Vano congelatore \*\*\*\*

- 7 cassetti con guida integrata, VarioSpace
- Cassetto superiore con comoda funzione di inclinazione
- Vassoio per cubetti di ghiaccio
- Tempo di conservazione in caso di black-out: 16 ore
- Capacità di congelazione in 24 ore: 18 kg

#### Caratteristiche

- Parete laterale destra riscaldata per essere affiancata a frigoriferi, congelatori o cantine
- Maniglia verticale integrata
- Maniglie di trasporto, anteriori e posteriori, ruote posteriori per il trasporto
- Piedini anteriori regolabili in altezza
- Incernieratura delle porte a sinistra, reversibile
- Guarnizione della porta rimovibile

### SRbde 5220

Classe di efficienza energetica:	
Consumo energetico in 365 giorni / 24 ore:	123 / 0,337 kWh <sup>1</sup>
Volume totale <sup>2</sup> :	399 l
Rumorosità (potenza sonora) / Classe di emissione sonora:	36 dB(A) / C
Classe climatica:	SN-T (da +10 °C a +43 °C)
Porte / Fianchi:	BlackSteel / Nero
Dimensioni esterne in cm (A / L / P)	185,5 / 59,7 / 67,5 <sup>1</sup>



#### Controllo

- Display LCD monocromatico dietro la porta, con controllo Touch
- Display digitale della temperatura
- Predisposto per SmartDeviceBox - da ordinare separatamente
- Allarme porta aperta: ottico e acustico

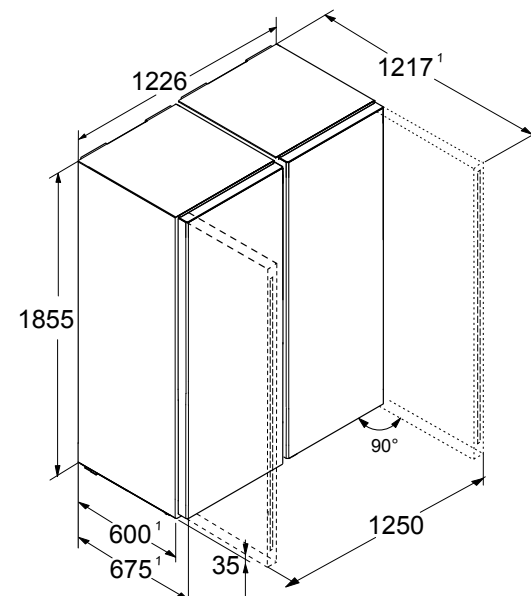
#### Vano frigorifero

- PowerCooling con filtro FreshAir ai carboni attivi
- Mensole della controporta in plastica, Portauova, FlexCube
- 6 ripiani GlassLine, di cui 1 divisibile e rientrabile
- VarioSafe
- Ripiano ondulato portabottiglie
- Illuminazione LED dall'alto
- 1 cassetto EasyFresh su binari di scorrimento integrati
- 1 ampio cassetto per frutta e verdura

#### Caratteristiche

- Parete laterale sinistra riscaldata per essere affiancata a frigoriferi, congelatori o cantine
- Maniglia verticale integrata
- Maniglie di trasporto, anteriori e posteriori, ruote posteriori per il trasporto
- Piedini anteriori regolabili in altezza
- Incernieratura delle porte reversibile
- Guarnizione della porta rimovibile

←123→

A: 185,5 cm / L: 122,6 cm / P: 67,5 cm<sup>1</sup>

#### Maniglia integrata

Speciale e funzionale: grazie alla maniglia ergonomica integrata in verticale, la porta si apre facilmente. Con il suo design moderno e minimalista, l'apparecchiatura si integra perfettamente in una cucina priva di maniglie.



#### Illuminazione a LED dall'alto

L'illuminazione a LED illumina il vano interno dall'alto - per una buona visione d'insieme degli alimenti.





## XRFsd 5220

Plus

Prezzo base di acquisto: € 3.779,-

←123→

### SFNsde 5227

Classe di efficienza energetica:	
Consumo energetico in 365 giorni / 24 ore:	248 / 0,679 kWh <sup>1</sup>
Volume totale <sup>2</sup> :	277 l
Rumorosità (potenza sonora) / Classe di emissione sonora:	38 dB(A) / C
Classe climatica:	SN-T (da +10 °C a +43 °C)
Progettato per operare a temperatura ambiente fino a -15 °C	
Porte / Fianchi:	SmartSteel / Silver
Dimensioni esterne in cm (A / L / P)	185,5 / 59,7 / 67,5 <sup>1</sup>



### Controllo

- Display LCD monocromatico dietro la porta, con controllo Touch
- Display digitale della temperatura
- Predisposto per SmartDeviceBox - da ordinare separatamente
- Allarme in caso di innalzamento della temperatura: ottico e acustico
- Allarme porta aperta: ottico e acustico

### Vano congelatore \*\*\*\*

- 7 cassette con guida integrata, VarioSpace
- Cassetto superiore con comoda funzione di inclinazione
- Vassoio per cubetti di ghiaccio
- Tempo di conservazione in caso di black-out: 16 ore
- Capacità di congelazione in 24 ore: 18 kg

### Caratteristiche

- Parete laterale destra riscaldata per essere affiancata a frigoriferi, congelatori o cantine
- Maniglia verticale integrata
- Maniglie di trasporto, anteriori e posteriori, ruote posteriori per il trasporto
- Piedini anteriori regolabili in altezza
- Incernieratura delle porte a sinistra, reversibile
- Guarnizione della porta rimovibile

### SRsde 5220

Classe di efficienza energetica:	
Consumo energetico in 365 giorni / 24 ore:	123 / 0,337 kWh <sup>1</sup>
Volume totale <sup>2</sup> :	399 l
Rumorosità (potenza sonora) / Classe di emissione sonora:	36 dB(A) / C
Classe climatica:	SN-T (da +10 °C a +43 °C)
Porte / Fianchi:	SmartSteel / Silver
Dimensioni esterne in cm (A / L / P)	185,5 / 59,7 / 67,5 <sup>1</sup>



### Controllo

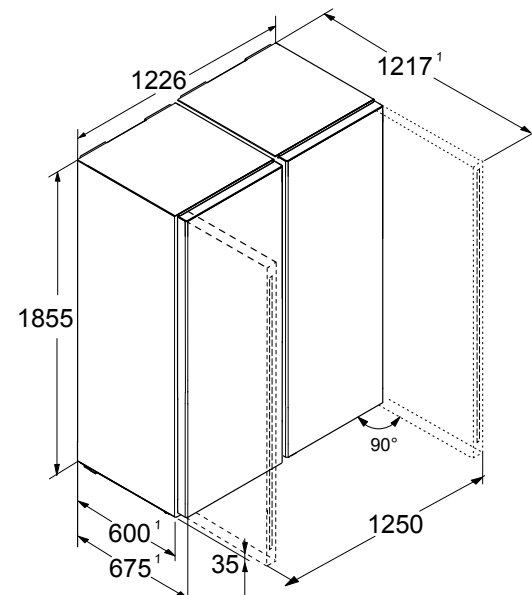
- Display LCD monocromatico dietro la porta, con controllo Touch
- Display digitale della temperatura
- Predisposto per SmartDeviceBox - da ordinare separatamente
- Allarme porta aperta: ottico e acustico

### Vano frigorifero

- PowerCooling con filtro FreshAir ai carboni attivi
- Mensole della controporta in plastica, Portauova, FlexCube
- 6 ripiani GlassLine, di cui 1 divisibile e rientrabile
- VarioSafe
- Ripiano ondulato portabottiglie
- Illuminazione LED dall'alto
- 1 cassetto EasyFresh su binari di scorrimento integrati
- 1 ampio cassetto per frutta e verdura

### Caratteristiche

- Parete laterale sinistra riscaldata per essere affiancata a frigoriferi, congelatori o cantine
- Maniglia verticale integrata
- Maniglie di trasporto, anteriori e posteriori, ruote posteriori per il trasporto
- Piedini anteriori regolabili in altezza
- Incernieratura delle porte reversibile
- Guarnizione della porta rimovibile

A: 185,5 cm / L: 122,6 cm / P: 67,5 cm<sup>1</sup>

### SpaceBox

Che sia un tacchino o una torta a più piani, c'è bisogno di molto spazio. Per casi del genere il congelatore Liebherr dispone di uno SpaceBox.



### EasyFresh

Grazie alla chiusura ermetica, è possibile aumentare l'umidità nel cassetto, preservando a lungo la freschezza degli alimenti.



## CBNste 8872

Classe di efficienza energetica:	<b>E</b> <small>A B C D E F G</small>
Consumo energetico in 365 giorni/24 ore:	<b>320 / 0,876 kWh</b>
Volume totale <sup>1</sup> :	<b>522 l</b>
Volume:	Vano frigorifero: <b>292,2 l</b> / Vano BioFresh: <b>70,6 l</b> / Vano congelatore: <b>160 l</b>
Rumorosità (potenza sonora) / Classe di emissione sonora:	<b>42 dB(A) / D</b>
Classe climatica:	<b>SN-T (da +10°C a +43°C)</b>
Porte / Fianchi:	<b>Acciaio satinato / Acciaio satinato</b>
Dimensioni esterne in cm (A / L / P)	<b>203,7 / 91 / 61,5</b>
Prezzo base di acquisto:	<b>€ 8.599,-</b>



### Controllo

- Comando MagicEye dietro la porta, controllo ElectronicTouch a sfioramento
- Display digitale della temperatura per il vano frigorifero e il vano congelatore
- FrostControl
- Allarme in caso di innalzamento della temperatura: ottico e acustico
- Allarme porta aperta: acustico

### Vano frigorifero e vano BioFresh

- PowerCooling
- Allestimento Premium GlassLine
- 3 ripiani GlassLine
- Ripiano portabottiglie integrato
- Illuminazione LED a colonna su entrambi i lati e dall'alto
- Illuminazione LED del vano BioFresh
- 2 cassetti BioFresh su guide telescopiche, regolabili HydroSafe o DrySafe

### Vano congelatore \*\*\*\*

- 2 cassetti con SoftTelescopic
- IceMaker con connessione fissa all'impianto idrico da 3/4"
- Produzione di cubetti di ghiaccio in 24 ore: 1,4 kg
- Comparto per il ghiaccio 2,7 kg
- Illuminazione LED
- Tempo di conservazione in caso di black-out: 16,9 ore
- Capacità di congelazione in 24 ore: 9,5 kg

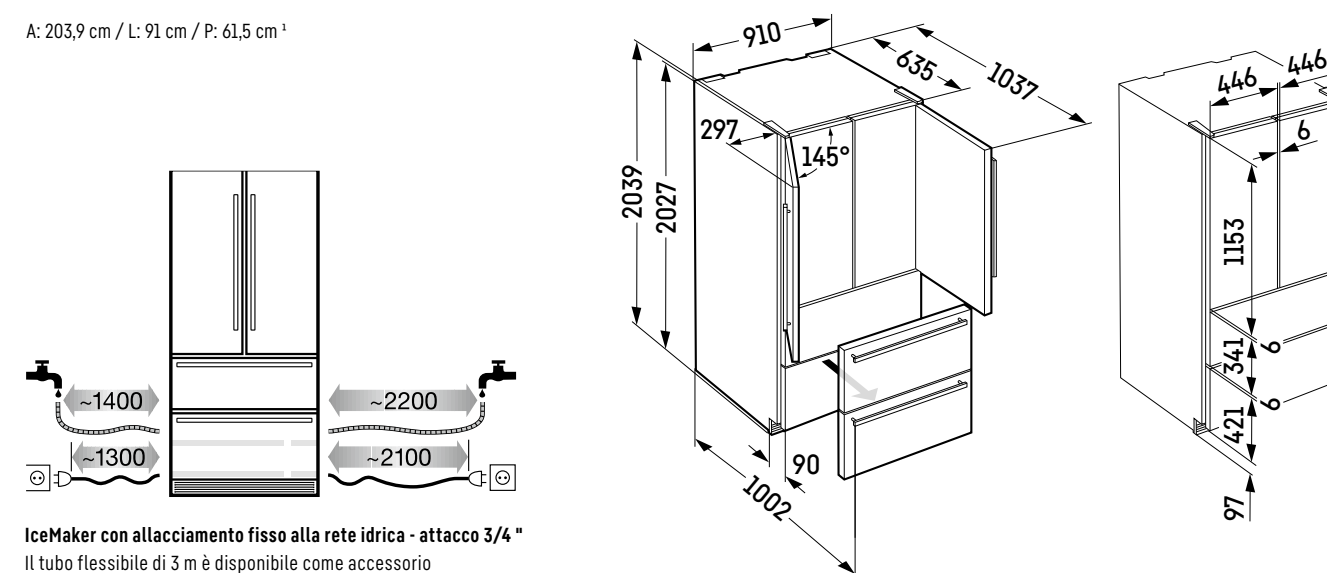
### Caratteristiche

- Maniglie in alluminio
- Incassabile grazie all'aerazione frontale<sup>2</sup>
- Maniglie di trasporto, posteriori, ruote posteriori per il trasporto
- Piedini anteriori regolabili in altezza
- Incernieratura delle porte a sinistra e a destra, fissa
- Guarnizione della porta rimovibile
- Parete posteriore in acciaio

← 91 →



A: 203,9 cm / L: 91 cm / P: 61,5 cm<sup>1</sup>



**IceMaker con allacciamento fisso alla rete idrica - attacco 3/4"**  
Il tubo flessibile di 3 m è disponibile come accessorio

<sup>1</sup> In conformità al regolamento UE 2019/2016, rappresentiamo il volume totale come numero intero (arrotondato) e il volume dello scomparto del congelatore e per gli alimenti freschi con una cifra dopo la virgola.  
<sup>2</sup> Per il corretto posizionamento all'interno dei mobili seguire le indicazioni riportate nelle istruzioni d'installazione.  
Per la gamma completa delle classi di efficienza si rimanda a pagina 11. Conformemente a (EU) 2017/1369 6a.



# Combinati



CBNsda 575i ○ Serie Prime



## Combinati



○ Serie Pure



◇ Serie Plus



◻ Serie Prime



△ Serie Peak

	○ Serie Pure	◇ Serie Plus	◻ Serie Prime	△ Serie Peak
<b>Tecnologia di refrigerazione</b>	EasyFresh su guide integrate	EasyFresh su guide integrate	EasyFresh su guide telescopiche	EasyFresh su guide telescopiche
		BioFresh su guide telescopiche	BioFresh con SoftTelescopic	BioFresh Professional con SoftTelescopic
				HydroBreeze
				Cassetto Safe per pesce e frutti di mare
	DuoCooling	DuoCooling	DuoCooling	DuoCooling
	Filtro FreshAir	Filtro FreshAir	Filtro FreshAir	Filtro FreshAir
			VarioTemp	VarioTemp
	NoFrost	NoFrost	NoFrost	NoFrost su guide telescopiche
<b>Comfort e flessibilità</b>		Ripiano in vetro divisibile	Ripiano in vetro divisibile	Ripiano in vetro divisibile
			SoftSystem	SoftSystem
		VarioSafe	VarioSafe	VarioSafe
			VarioBox	VarioBox
			Vaschetta per il burro	Vaschetta per il burro
	Portauova	Portauova	Portauova estensibile	Portauova estensibile
	Ripiano portabottiglie	Ripiano portabottiglie	Ripiano portabottiglie	Ripiano portabottiglie
	Vassoio per cubetti di ghiaccio	Vassoio per cubetti di ghiaccio con coperchio	Vassoio per cubetti di ghiaccio con coperchio	
			FlexSystem	
<b>Design</b>	Illuminazione dall'alto vano frigorifero	Illuminazione dall'alto vano frigorifero	LightTower	LightTower
			Illuminazione cassetto Safe BioFresh	Illuminazione cassetto Safe BioFresh
			Illuminazione vano congelatore	Illuminazione vano congelatore
				Illuminazione IceMaker
				Illuminazione ventola
			Parete posteriore interna SmartSteel	Parete posteriore interna SmartSteel
				Controporta SmartSteel
	Vetro trasparente	Vetro trasparente	Vetro satinato	Vetro satinato
	Ripiani con inserti effetto acciaio inox	Ripiani con inserti effetto acciaio inox	Ripiani in vetro e acciaio inox	Ripiani in vetro e acciaio inox
	Display touch	Display touch	Display Touch & Swipe	Display Touch & Swipe
	Display dietro la porta	Display dietro la porta o display nella porta	Display dietro la porta o display nella porta	Display dietro la porta o display nella porta
	Maniglia integrata	Maniglia integrata	Maniglia tubolare con meccanismo di apertura	Maniglia integrata
	<b>Connectivity (SmartDeviceBox)</b>	Integrabile	Integrabile o integrato (modelli "i")	Integrabile o integrato (modelli "i")
				InfinitySpring
<b>Acqua e ghiaccio</b>		IceMaker o EasyTwist Ice	IceMaker o EasyTwist Ice	IceMaker
				InfinitySpring



## Qualità in ogni dettaglio



### BioFresh con HydroBreeze

La funzione HydroBreeze garantisce il mantenimento della massima freschezza per frutta e verdura. Produce una nebbiolina fredda che aiuta a preservare più a lungo e in maniera ottimale la frutta e la verdura.



### EasyFresh

Il cassetto EasyFresh vi aiuta a preservare in casa la freschezza dei prodotti appena acquistati. Sia che si tratti di frutta o verdura non confezionate, tutto viene conservato in modo ottimale. Grazie alla chiusura ermetica, aumenta l'umidità nel cassetto, preservando a lungo la freschezza degli alimenti.



### Fish & Seafood-Safe

Vi piace il pesce? Nel vostro Liebherr si mantiene freschissimo! Nel cassetto Safe il pesce e i frutti di mare vengono conservati in modo professionale alla temperatura ottimale di -2 °C. Ripartite lo spazio della zona a -2 °C a seconda delle vostre esigenze e conservate carne e latticini alla temperatura ottimale di 0 °C nello spazio rimanente. Il display a LED indica quando la zona a -2 °C è attiva.



### SoftSystem

Capita spesso di dover aprire e chiudere la porta del frigorifero. Grazie al SoftSystem, la porta si chiude delicatamente e in modo sicuro, facile e silenzioso. Le bottiglie sistemate nei balconcini della controporta rimangono ferme al loro posto – senza sbattere od oscillare.



### Illuminazione a LED dall'alto

L'illuminazione a LED illumina il vano interno dall'alto – per una buona visione d'insieme degli alimenti. I LED sono installati di fronte ai piani in vetro in modo da illuminare bene anche un frigorifero pieno.



### Maniglia integrata

Speciale e funzionale: grazie alla maniglia ergonomica integrata in verticale, la porta si apre facilmente. Con il suo design moderno e minimalista, l'apparecchiatura si integra perfettamente in una cucina priva di maniglie.



### InfinitySpring

Limpida e fresca: con il filtro dell'acqua InfinitySpring potrai gustare l'acqua direttamente dalla rete idrica domestica. Il filtro ai carboni attivi depura e garantisce acqua pulita. L'apparecchiatura ti ricorderà di cambiare il filtro annunciandolo sul display.



### Sistema PowerCooling

Desiderate una distribuzione del freddo pressoché uniforme nel frigorifero? A ciò provvede il sistema PowerCooling: la ventola potente e, al contempo, silenziosa distribuisce in modo efficiente l'aria fredda in tutto il vano.



### Display Touch & Swipe

Con il display Touch & Swipe è possibile accedere ai comandi del frigorifero in modo semplice e intuitivo. Per selezionare le funzioni come SuperCool basta premere e sfiorare i comandi sul display a colori. Con la stessa facilità è possibile regolare anche la temperatura. Inoltre, qui è possibile vedere la temperatura effettiva rilevata all'interno del vano.



### VarioTemp

Con VarioTemp potete riporre i vostri alimenti con grande flessibilità nel vostro combinato. VarioTemp consente infatti di impostare con precisione la temperatura nel vano congelatore tra -2 °C e +14 °C e di utilizzarlo quindi come zona di refrigerazione supplementare. Questa soluzione è adatta sia per conservare per qualche ora bevande e snack per una festa sia per convertire l'apparecchiatura in uno scomparto cantina per conservare ad esempio le patate.



### LightTower

LightTower illumina uniformemente l'interno del vano e sostiene al tempo stesso i ripiani in vetro. Flessibile, poco ingombrante e unico.



### IceMaker con allacciamento fisso alla rete idrica

Con l'IceMaker collegabile alla rete idrica, l'acqua viene direttamente dal rubinetto. La funzione MaxIce consente di produrre fino a 1,5 kg di cubetti di ghiaccio al giorno. Con il divisore flessibile potrete dividere lo scomparto a vostro piacimento e variare così la quantità di cubetti di ghiaccio a seconda delle necessità!



## CBNes 5778

Premium

← 70 →

Classe di efficienza energetica:



Consumo energetico in 365 giorni / 24 ore:

187 / 0,512 kWh<sup>1</sup>

Volume totale<sup>2</sup>:

392 l

Volume: Vano frigorifero: 168,5 l / Vano BioFresh: 112,6 l / Vano congelatore: 112 l

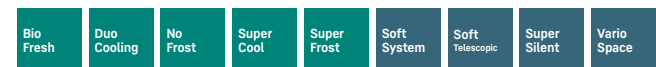
Rumorosità (potenza sonora) / Classe di emissione sonora: 35 dB(A) / B, SuperSilent

Classe climatica: SN-T (da +10 °C a +43 °C)

Porte / Fianchi: SmartSteel / SmartSteel

Dimensioni esterne in cm (A / L / P) 201 / 70 / 66,5<sup>1</sup>

Prezzo base di acquisto: € 3.969,-



Smart Device Ready

### Controllo

- Display TFT a colori da 7" integrato nella porta, controllo ElectronicTouch a sfioramento
- Display digitale della temperatura per il vano frigorifero, il vano congelatore e il vano BioFresh
- Predisposto per SmartDeviceBox - da ordinare separatamente
- FrostControl
- Allarme in caso di innalzamento della temperatura: ottico e acustico
- Allarme porta aperta: ottico e acustico

- 2 cassetti BioFresh con SoftTelescopic, di cui 1 regolabile Fruit & Vegetable-Safe o DrySafe

### Vano congelatore \*\*\*\*

- 3 cassetti, di cui 2 su supporti a rulli, VarioSpace
- Vassoio per cubetti di ghiaccio con coperchio
- Illuminazione LED
- Tempo di conservazione in caso di black-out: 16 ore
- Capacità di congelazione in 24 ore: 9 kg
- 2 accumulatori di freddo
- Ripiani in vetro di sicurezza

### Caratteristiche

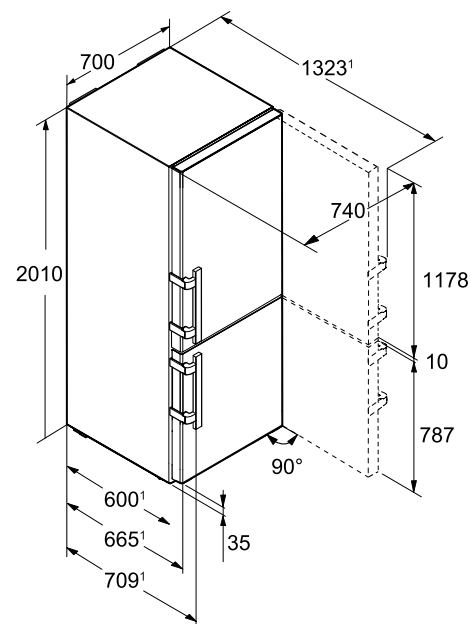
### Vano frigorifero e vano BioFresh

- PowerCooling con filtro FreshAir ai carboni attivi
- Allestimento Premium GlassLine, VarioBoxes, Portauova, Vaschetta per il burro
- 3 ripiani GlassLine, di cui 1 divisibile e rientrabile
- Ripiano portabottiglie integrato e trasformabile in ripiano per alimenti
- Illuminazione LED dall'alto, regolabile in intensità
- Illuminazione LED del vano BioFresh
- Illuminazione LED nel pannello posteriore

- HardLine
- Maniglie in alluminio con meccanismo di apertura integrato
- Incassabile grazie all'aerazione frontale<sup>3</sup>
- Maniglie di trasporto, anteriori e posteriori, ruote posteriori per il trasporto
- Piedini anteriori regolabili in altezza
- Incernieratura delle porte reversibile
- Guarnizione della porta rimovibile
- Cerniera della porta a scomparsa con angolo di apertura limitato



A: 201 cm / L: 70 cm / P: 66,5 cm<sup>1</sup>



<sup>1</sup> Il consumo energetico indicato è raggiunto utilizzando il distanziatore murale fornito con l'apparecchiatura. Il mancato uso del distanziatore murale non compromette il funzionamento dell'apparecchiatura. Il distanziatore murale aumenta la profondità dell'apparecchiatura di 1,5 cm rispetto a quanto indicato.

<sup>2</sup> In conformità al regolamento UE 2019/2016, rappresentiamo il volume totale come numero intero (arrotondato) e il volume dello scomparto del congelatore e per gli alimenti freschi con una cifra dopo la virgola.

## CBNsdB 775i

Prime

← 75 →

Classe di efficienza energetica:



Consumo energetico in 365 giorni / 24 ore:

162 / 0,443 kWh<sup>1</sup>

Volume totale<sup>2</sup>:

473 l

Volume: Vano frigorifero: 208,7 l / Vano BioFresh: 126,9 l / Vano congelatore: 138 l

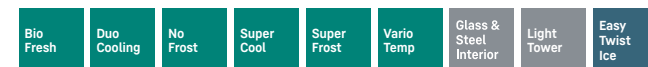
Rumorosità (potenza sonora) / Classe di emissione sonora: 34 dB(A) / B, SuperSilent

Classe climatica: SN-T (da +10 °C a +43 °C)

Porte / Fianchi: SmartSteel / Silver

Dimensioni esterne in cm (A / L / P) 201,5 / 74,7 / 67,5<sup>1</sup>

Prezzo base di acquisto: € 3.499,-



Smart Device Ready

### Controllo

- Display a colori TFT da 2,4" integrato nella porta, elettronica Touch & Swipe
- Display digitale della temperatura per il vano frigorifero, il vano congelatore e il vano BioFresh
- SmartDeviceBox in dotazione
- Allarme in caso di innalzamento della temperatura: ottico e acustico
- Allarme porta aperta: ottico e acustico

### Vano congelatore \*\*\*\*

- 3 cassetti, VarioSpace
- Illuminazione LED
- Tempo di conservazione in caso di black-out: 20 ore
- Capacità di congelazione in 24 ore: 10 kg
- 2 accumulatori di freddo
- Ripiani in vetro di sicurezza

### Caratteristiche

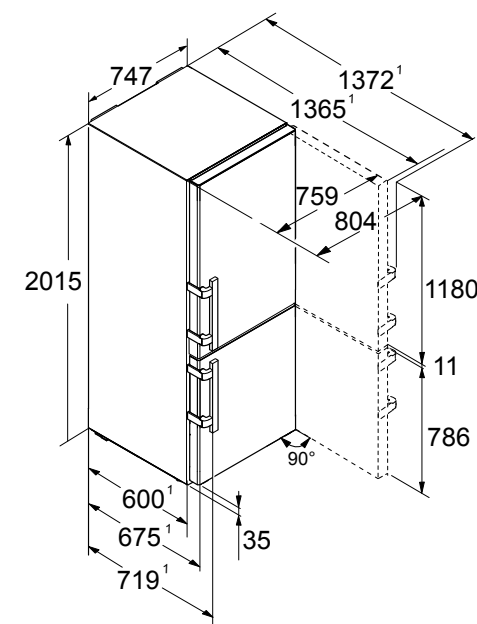
- Maniglie tubolari in acciaio satinato con meccanismo di apertura integrato
- Maniglie di trasporto, anteriori e posteriori, ruote posteriori per il trasporto
- Piedini anteriori regolabili in altezza
- Incernieratura delle porte reversibile
- Guarnizione della porta rimovibile
- Parete posteriore interna in acciaio SmartSteel

### Vano frigorifero e vano BioFresh

- PowerCooling con filtro FreshAir ai carboni attivi
- Allestimento Premium GlassLine, VarioBoxes estraibili, Portauova, Vaschetta per il burro
- 2 ripiani GlassLine, di cui 1 divisibile e rientrabile
- VarioSafe
- Ripiano portabottiglie integrato
- Illuminazione laterale LED
- Illuminazione LED del vano BioFresh
- 2 cassetti BioFresh con SoftTelescopic, 1 per frutta e verdura, 1 per carne e latticini



A: 201,5 cm / L: 74,7 cm / P: 67,5 cm<sup>1</sup>



<sup>3</sup> Per il corretto posizionamento all'interno dei mobili seguire le indicazioni riportate nelle istruzioni d'installazione. Per la gamma completa delle classi di efficienza si rimanda a pagina 11. Conformemente a (EU) 2017/1369 6a.



## CBNsdC 765i

Prime

Classe di efficienza energetica:	<b>C</b> <sup>1</sup>
Consumo energetico in 365 giorni / 24 ore:	<b>189 / 0,517 kWh</b> <sup>1</sup>
Volume totale <sup>2</sup> :	<b>423 l</b>
Volume:	Vano frigorifero: <b>216,3 l</b> / Vano BioFresh: <b>68,7 l</b> / Vano congelatore: <b>138 l</b>
Rumorosità (potenza sonora) / Classe di emissione sonora:	<b>34 dB(A) / B, SuperSilent</b>
Classe climatica:	<b>SN-T (da +10 °C a +43 °C)</b>
Porte / Fianchi:	<b>SmartSteel / Silver</b>
Dimensioni esterne in cm (A / L / P)	<b>185,5 / 74,7 / 67,5</b> <sup>1</sup>
Prezzo base di acquisto:	<b>€ 2.499,-</b>

Bio Fresh	Duo Cooling	No Frost	Super Cool	Super Frost	Vario Temp	Glass & Steel Interior	Light Tower	Easy Twist Ice
Soft System	Soft Telescopic	Super Silent	Touch & Swipe Display	Vario Space	Smart Device			

### Controllo

- Display a colori TFT da 2,4" dietro la porta, elettronica Touch & Swipe
- Display digitale della temperatura per il vano frigorifero, il vano congelatore e il vano BioFresh
- SmartDeviceBox in dotazione
- Allarme in caso di innalzamento della temperatura: ottico e acustico
- Allarme porta aperta: ottico e acustico

### Vano frigorifero e vano BioFresh

- PowerCooling con filtro FreshAir ai carboni attivi
- Allestimento Premium GlassLine, VarioBoxes estraibili, Portauova, Vaschetta per il burro
- 3 ripiani GlassLine, di cui 1 divisibile e rientrabile
- VarioSafe
- Ripiano portabottiglie integrato
- Illuminazione laterale LED
- Illuminazione LED del vano BioFresh
- 1 cassetto BioFresh con SoftTelescopic, 1 per frutta e verdura

### Vano congelatore \*\*\*\*

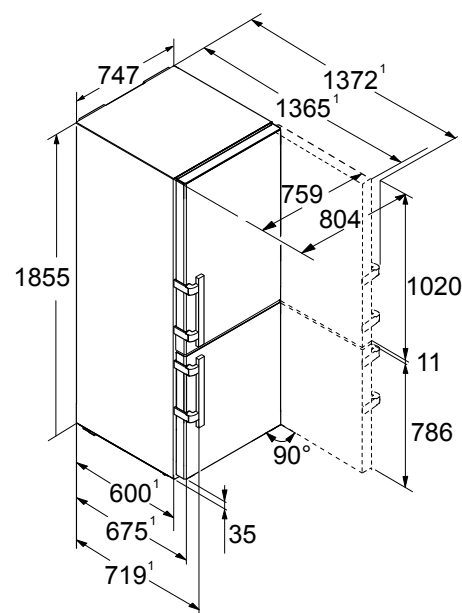
- 3 cassette, VarioSpace
- Illuminazione LED
- Tempo di conservazione in caso di black-out: 20 ore
- Capacità di congelazione in 24 ore: 10 kg
- 2 accumulatori di freddo
- Ripiani in vetro di sicurezza

### Caratteristiche

- Maniglie tubolari in acciaio satinato con meccanismo di apertura integrato
- Maniglie di trasporto, anteriori e posteriori, ruote posteriori per il trasporto
- Piedini anteriori regolabili in altezza
- Incernieratura delle porte reversibile
- Guarnizione della porta rimovibile
- Parete posteriore interna in acciaio SmartSteel



A: 185,5 cm / L: 74,7 cm / P: 67,5 cm <sup>1</sup>



<sup>1</sup> Il consumo energetico indicato è raggiunto utilizzando il distanziatore murale fornito con l'apparecchiatura. Il mancato uso del distanziatore murale non compromette il funzionamento dell'apparecchiatura. Il distanziatore murale aumenta la profondità dell'apparecchiatura di 1,5 cm rispetto a quanto indicato.

## CBNbsd 578i

Peak

Classe di efficienza energetica:	<b>D</b> <sup>1</sup>
Consumo energetico in 365 giorni / 24 ore:	<b>225 / 0,616 kWh</b> <sup>1</sup>
Volume totale <sup>2</sup> :	<b>359 l</b>
Volume:	Vano frigorifero: <b>160,3 l</b> / Vano BioFresh: <b>96,1 l</b> / Vano congelatore: <b>103 l</b>
Rumorosità (potenza sonora) / Classe di emissione sonora:	<b>34 dB(A) / B, SuperSilent</b>
Classe climatica:	<b>SN-T (da +10 °C a +43 °C)</b>
Porte / Fianchi:	<b>BlackSteel / BlackSteel</b>
Dimensioni esterne in cm (A / L / P)	<b>201,5 / 59,7 / 67,5</b> <sup>1</sup>
Prezzo base di acquisto:	<b>€ 3.049,-</b>

Bio Fresh Professional	Hydro Breeze	Fish & Seafood	Duo Cooling	No Frost	Super Cool	Super Frost	Vario Temp	Glass & Steel Interior
Light Tower	Soft System	Soft Telescopic	Super Silent	Touch & Swipe Display	Vario Space	Smart Device		

### Controllo

- Display a colori TFT da 2,4" integrato nella porta, elettronica Touch & Swipe
- Display digitale della temperatura per il vano frigorifero, il vano congelatore e il vano BioFresh
- SmartDeviceBox in dotazione
- Allarme in caso di innalzamento della temperatura: ottico e acustico
- Allarme porta aperta: ottico e acustico

### Vano frigorifero e vano BioFresh

- PowerCooling con filtro FreshAir ai carboni attivi e Ambilight
- Allestimento Premium GlassLine, VarioBoxes estraibili, Portauova, Vaschetta per il burro
- 2 ripiani GlassLine, di cui 1 divisibile e rientrabile
- VarioSafe
- Ripiano portabottiglie integrato
- Illuminazione laterale LED
- Illuminazione LED del vano BioFresh
- 2 cassette BioFresh con SoftTelescopic, 1 per frutta e verdura con HydroBreeze, 1 per pesce e frutti di mare, 1 FlexSystem

### Vano congelatore \*\*\*\*

- 3 cassette, di cui 2 su guide telescopiche, VarioSpace
- Vassoio per cubetti di ghiaccio con coperchio
- Illuminazione LED
- Tempo di conservazione in caso di black-out: 20 ore
- Capacità di congelazione in 24 ore: 10 kg
- 2 accumulatori di freddo
- Ripiani in vetro di sicurezza

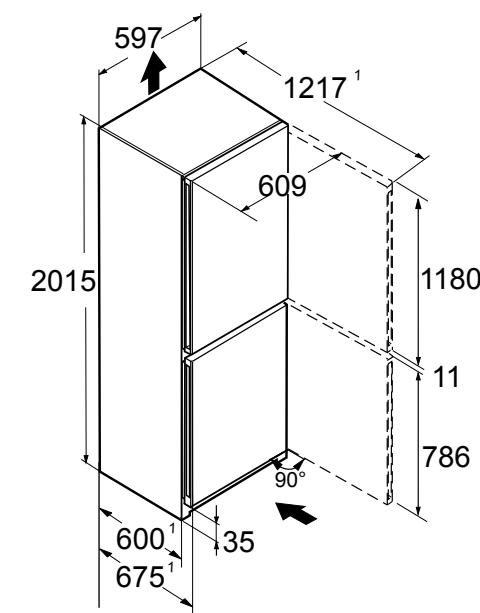
### Caratteristiche

- Maniglie verticali integrate
- Maniglie di trasporto, anteriori e posteriori, ruote posteriori per il trasporto
- Piedini anteriori regolabili in altezza
- Incernieratura delle porte reversibile
- Guarnizione della porta rimovibile
- Parete posteriore, senza condensa, e controporta in BlackSteel

← 60 →



A: 201,5 cm / L: 59,7 cm / P: 67,5 cm <sup>1</sup>



<sup>2</sup> In conformità al regolamento UE 2019/2016, rappresentiamo il volume totale come numero intero (arrotondato) e il volume dello scomparto del congelatore e per gli alimenti freschi con una cifra dopo la virgola. Per la gamma completa delle classi di efficienza si rimanda a pagina 11. Conformemente a (EU) 2017/1369 6a.



## CBNstd 578i

Peak

← 60 →

Classe di efficienza energetica:	<b>D</b> <sup>1</sup>
Consumo energetico in 365 giorni / 24 ore:	<b>225 / 0,616 kWh</b> <sup>1</sup>
Volume totale <sup>2</sup> :	<b>359 l</b>
Volume:	Vano frigorifero: <b>160,3 l</b> / Vano BioFresh: <b>96,1 l</b> / Vano congelatore: <b>103 l</b>
Rumorosità (potenza sonora) / Classe di emissione sonora:	<b>34 dB(A) / B, SuperSilent</b>
Classe climatica:	<b>SN-T (da +10 °C a +43 °C)</b>
Porte / Fianchi:	<b>SmartSteel / SmartSteel</b>
Dimensioni esterne in cm (A / L / P)	<b>201,5 / 59,7 / 67,5</b> <sup>1</sup>
Prezzo base di acquisto:	<b>€ 3.299,-</b>

Bio Fresh Professional	Hydro Breeze	Fish & Seafood	Duo Cooling	No Frost	Super Cool	Super Frost	Glass & Steel Interior	Light Tower
Soft System	Soft Telescopic	Super Silent	Touch & Swipe Display	Vario Space	Smart Device			

### Controllo

- Display a colori TFT da 2,4" integrato nella porta, elettronica Touch & Swipe
- Display digitale della temperatura per il vano frigorifero, il vano congelatore e il vano BioFresh
- SmartDeviceBox in dotazione
- Allarme in caso di innalzamento della temperatura: ottico e acustico
- Allarme porta aperta: ottico e acustico

### Vano frigorifero e vano BioFresh

- PowerCooling con filtro FreshAir ai carboni attivi e Ambilight
- Allestimento Premium GlassLine, VarioBoxes estraibili, Portauova, Vaschetta per il burro
- 2 ripiani GlassLine, di cui 1 divisibile e rientrabile
- VarioSafe
- Ripiano portabottiglie integrato
- Illuminazione laterale LED
- Illuminazione LED del vano BioFresh
- 2 cassette BioFresh con SoftTelescopic, 1 per frutta e verdura con HydroBreeze, 1 per pesce e frutti di mare, 1 FlexSystem

### Vano congelatore

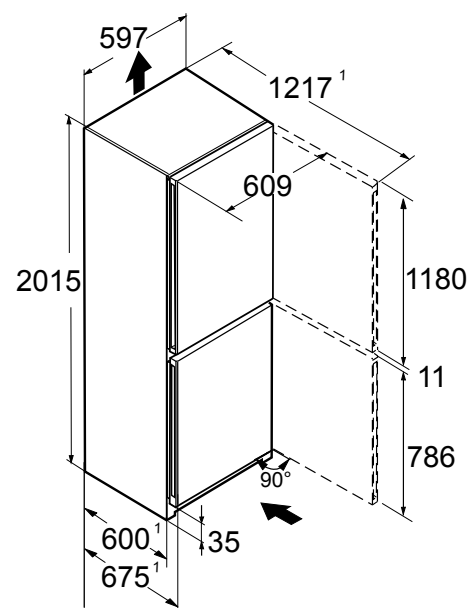
- 3 cassette, di cui 2 su guide telescopiche, VarioSpace
- Vassoio per cubetti di ghiaccio con coperchio
- Illuminazione LED
- Tempo di conservazione in caso di black-out: 20 ore
- Capacità di congelazione in 24 ore: 10 kg
- 2 accumulatori di freddo
- Ripiani in vetro di sicurezza

### Caratteristiche

- Maniglie verticali integrate
- Maniglie di trasporto, anteriori e posteriori, ruote posteriori per il trasporto
- Piedini anteriori regolabili in altezza
- Incernieratura delle porte reversibile
- Guarnizione della porta rimovibile
- Parete posteriore, senza condensa, e controporta in acciaio SmartSteel



A: 201,5 cm / L: 59,7 cm / P: 67,5 cm <sup>1</sup>



<sup>1</sup> Il consumo energetico indicato è raggiunto utilizzando il distanziatore murale fornito con l'apparecchiatura. Il mancato uso del distanziatore murale non compromette il funzionamento dell'apparecchiatura. Il distanziatore murale aumenta la profondità dell'apparecchiatura di 1,5 cm rispetto a quanto indicato.

## CBNbsa 575i

Prime

← 60 →

Classe di efficienza energetica:	<b>A</b> <sup>1</sup>
Consumo energetico in 365 giorni / 24 ore:	<b>116 / 0,317 kWh</b> <sup>1</sup>
Volume totale <sup>2</sup> :	<b>362 l</b>
Volume:	Vano frigorifero: <b>159,9 l</b> / Vano BioFresh: <b>99,2 l</b> / Vano congelatore: <b>103 l</b>
Rumorosità (potenza sonora) / Classe di emissione sonora:	<b>33 dB(A) / B, SuperSilent</b>
Classe climatica:	<b>SN-T (da +10 °C a +43 °C)</b>
Porte / Fianchi:	<b>BlackSteel / BlackSteel</b>
Dimensioni esterne in cm (A / L / P)	<b>201,5 / 59,7 / 67,5</b> <sup>1</sup>
Prezzo base di acquisto:	<b>€ 2.849,-</b>

Bio Fresh	Duo Cooling	No Frost	Super Cool	Super Frost	Vario Temp	Glass & Steel Interior	Light Tower	Easy Twist Ice
Soft System	Soft Telescopic	Super Silent	Touch & Swipe Display	Vario Space	Smart Device			

### Controllo

- Display a colori TFT da 2,4" dietro la porta, elettronica Touch & Swipe
- Display digitale della temperatura per il vano frigorifero, il vano congelatore e il vano BioFresh
- SmartDeviceBox in dotazione
- Allarme in caso di innalzamento della temperatura: ottico e acustico
- Allarme porta aperta: ottico e acustico

### Vano frigorifero e vano BioFresh

- PowerCooling con filtro FreshAir ai carboni attivi
- Allestimento Premium GlassLine, VarioBoxes estraibili, Portauova, Vaschetta per il burro
- 2 ripiani GlassLine, di cui 1 divisibile e rientrabile
- VarioSafe
- Ripiano portabottiglie integrato
- Illuminazione laterale LED
- Illuminazione LED del vano BioFresh
- 2 cassette BioFresh con SoftTelescopic, 1 per frutta e verdura, 1 per carne e latticini

### Vano congelatore

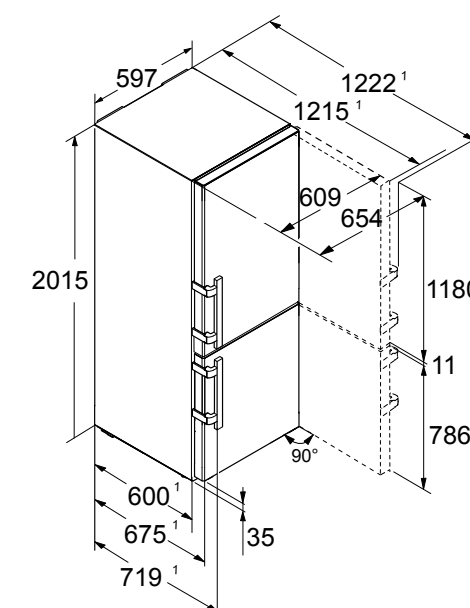
- 3 cassette, VarioSpace
- Illuminazione LED
- Tempo di conservazione in caso di black-out: 20 ore
- Capacità di congelazione in 24 ore: 10 kg
- 2 accumulatori di freddo
- Ripiani in vetro di sicurezza

### Caratteristiche

- Maniglie tubolari in acciaio satinato con meccanismo di apertura integrato
- Maniglie di trasporto, anteriori e posteriori, ruote posteriori per il trasporto
- Piedini anteriori regolabili in altezza
- Incernieratura delle porte reversibile
- Guarnizione della porta rimovibile



A: 201,5 cm / L: 59,7 cm / P: 67,5 cm <sup>1</sup>



<sup>2</sup> In conformità al regolamento UE 2019/2016, rappresentiamo il volume totale come numero intero (arrotondato) e il volume dello scomparto del congelatore e per gli alimenti freschi con una cifra dopo la virgola. Per la gamma completa delle classi di efficienza si rimanda a pagina 11. Conformemente a (EU) 2017/1369 6a.



## CBNsdA 575i

Prime

← 60 →

Classe di efficienza energetica:	<b>A</b>
Consumo energetico in 365 giorni / 24 ore:	<b>116 / 0,317 kWh<sup>1</sup></b>
Volume totale <sup>2</sup> :	<b>362 l</b>
Volume:	Vano frigorifero: <b>159,9 l</b> / Vano BioFresh: <b>99,2 l</b> / Vano congelatore: <b>103 l</b>
Rumorosità (potenza sonora) / Classe di emissione sonora:	<b>33 dB(A) / B, SuperSilent</b>
Classe climatica:	<b>SN-T (da +10 °C a +43 °C)</b>
Porte / Fianchi:	<b>SmartSteel / Silver</b>
Dimensioni esterne in cm (A / L / P)	<b>201,5 / 59,7 / 67,5<sup>1</sup></b>
Prezzo base di acquisto:	<b>€ 2.499,-</b>

Bio Fresh	Duo Cooling	No Frost	Super Cool	Super Frost	Vario Temp	Glass & Steel Interior	Light Tower	Easy Twist Ice
Soft System	Soft Telescopic	Super Silent	Touch & Swipe Display	Vario Space	Smart Device			

### Controllo

- Display a colori TFT da 2,4" dietro la porta, elettronica Touch & Swipe
- Display digitale della temperatura per il vano frigorifero, il vano congelatore e il vano BioFresh
- SmartDeviceBox in dotazione
- Allarme in caso di innalzamento della temperatura: ottico e acustico
- Allarme porta aperta: ottico e acustico

### Vano frigorifero e vano BioFresh

- PowerCooling con filtro FreshAir ai carboni attivi
- Allestimento Premium GlassLine, VarioBoxes estraibili, Portauova, Vaschetta per il burro
- 2 ripiani GlassLine, di cui 1 divisibile e rientrabile
- VarioSafe
- Ripiano portabottiglie integrato
- Illuminazione laterale LED
- Illuminazione LED del vano BioFresh
- 2 cassette BioFresh con SoftTelescopic, 1 per frutta e verdura, 1 per carne e latticini

### Vano congelatore

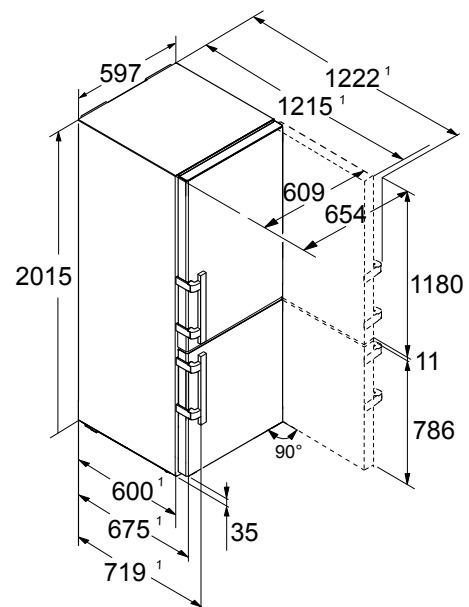
- 3 cassette, VarioSpace
- Illuminazione LED
- Tempo di conservazione in caso di black-out: 20 ore
- Capacità di congelazione in 24 ore: 10 kg
- 2 accumulatori di freddo
- Ripiani in vetro di sicurezza

### Caratteristiche

- Maniglie tubolari in acciaio satinato con meccanismo di apertura integrato
- Maniglie di trasporto, anteriori e posteriori, ruote posteriori per il trasporto
- Piedini anteriori regolabili in altezza
- Incernieratura delle porte reversibile
- Guarnizione della porta rimovibile
- Parete posteriore interna in acciaio SmartSteel



A: 201,5 cm / L: 59,7 cm / P: 67,5 cm<sup>1</sup>



## CBNsdA 572i

Plus

← 60 →

Classe di efficienza energetica:	<b>A</b>
Consumo energetico in 365 giorni / 24 ore:	<b>116 / 0,317 kWh<sup>1</sup></b>
Volume totale <sup>2</sup> :	<b>360 l</b>
Volume:	Vano frigorifero: <b>158,8 l</b> / Vano BioFresh: <b>98,9 l</b> / Vano congelatore: <b>103 l</b>
Rumorosità (potenza sonora) / Classe di emissione sonora:	<b>34 dB(A) / B, SuperSilent</b>
Classe climatica:	<b>SN-T (da +10 °C a +43 °C)</b>
Porte / Fianchi:	<b>SmartSteel / Silver</b>
Dimensioni esterne in cm (A / L / P)	<b>201,5 / 59,7 / 67,5<sup>1</sup></b>
Prezzo base di acquisto:	<b>€ 1.999,-</b>

Bio Fresh	Duo Cooling	No Frost	Super Cool	Super Frost	Easy Twist Ice	Super Silent	Touch Display	Vario Space
Smart Device								

### Controllo

- Display LCD monocromatico dietro la porta, con controllo Touch
- Display digitale della temperatura per il vano frigorifero e il vano congelatore
- SmartDeviceBox in dotazione
- Allarme in caso di innalzamento della temperatura: ottico e acustico
- Allarme porta aperta: ottico e acustico

### Vano frigorifero e vano BioFresh

- PowerCooling con filtro FreshAir ai carboni attivi
- Mensole della controporta in plastica, Portauova, FlexCube
- 3 ripiani GlassLine, di cui 1 divisibile e rientrabile
- Ripiano portabottiglie integrato
- Illuminazione LED dall'alto
- 2 cassette BioFresh su guide telescopiche, 1 per frutta e verdura, 1 per carne e latticini

### Vano congelatore

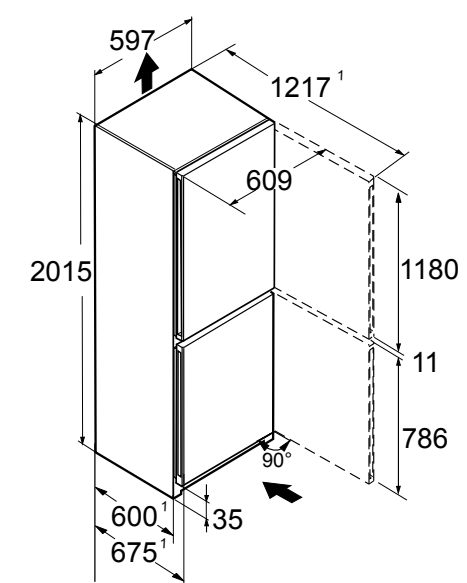
- 3 cassette, VarioSpace
- Tempo di conservazione in caso di black-out: 20 ore
- Capacità di congelazione in 24 ore: 10 kg
- Ripiani in vetro di sicurezza

### Caratteristiche

- Maniglie verticali integrate
- Maniglie di trasporto, anteriori e posteriori, ruote posteriori per il trasporto
- Piedini anteriori regolabili in altezza
- Incernieratura delle porte reversibile
- Guarnizione della porta rimovibile



A: 201,5 cm / L: 59,7 cm / P: 67,5 cm<sup>1</sup>

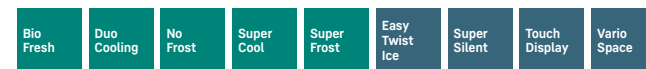




## CBNbda 5723 Plus

← 60 →

Classe di efficienza energetica:	<b>A</b>
Consumo energetico in 365 giorni / 24 ore:	<b>116 / 0,317 kWh<sup>1</sup></b>
Volume totale <sup>2</sup> :	<b>360 l</b>
Volume:	Vano frigorifero: <b>158,8 l</b> / Vano BioFresh: <b>98,9 l</b> / Vano congelatore: <b>103 l</b>
Rumorosità (potenza sonora) / Classe di emissione sonora:	<b>33 dB(A) / B, SuperSilent</b>
Classe climatica:	<b>SN-T (da +10 °C a +43 °C)</b>
Porte / Fianchi:	<b>BlackSteel / Nero</b>
Dimensioni esterne in cm (A / L / P)	<b>201,5 / 59,7 / 67,5<sup>1</sup></b>
Prezzo base di acquisto:	<b>€ 2.049,-</b>



Smart Device Ready

### Controllo

- Display LCD monocromatico dietro la porta, con controllo Touch
- Display digitale della temperatura per il vano frigorifero e il vano congelatore
- Predisposto per SmartDeviceBox - da ordinare separatamente
- Allarme in caso di innalzamento della temperatura: ottico e acustico
- Allarme porta aperta: ottico e acustico

### Vano frigorifero e vano BioFresh

- PowerCooling con filtro FreshAir ai carboni attivi
- Mensole della controporta in plastica, Portauova
- 3 ripiani GlassLine, di cui 1 divisibile e rientrabile
- Ripiano portabottiglie integrato
- Illuminazione LED dall'alto
- 2 cassette BioFresh su guide telescopiche, 1 per frutta e verdura, 1 per carne e latticini

### Vano congelatore \*\*\*\*

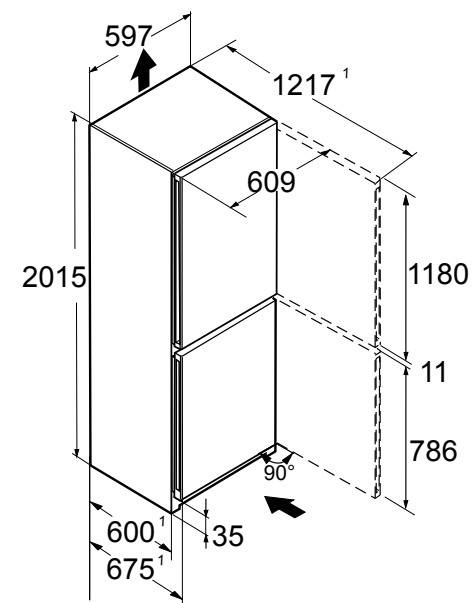
- 3 cassette, VarioSpace
- Tempo di conservazione in caso di black-out: 20 ore
- Capacità di congelazione in 24 ore: 10 kg
- Ripiani in vetro di sicurezza

### Caratteristiche

- Maniglie verticali integrate
- Maniglie di trasporto, anteriori e posteriori
- Piedini anteriori regolabili in altezza
- Incernieratura delle porte reversibile
- Guarnizione della porta rimovibile



A: 201,5 cm / L: 59,7 cm / P: 67,5 cm<sup>1</sup>



## CBNsfda 5223 Plus

← 60 →

Classe di efficienza energetica:	<b>D</b>
Consumo energetico in 365 giorni / 24 ore:	<b>213 / 0,583 kWh<sup>2</sup></b>
Volume totale <sup>2</sup> :	<b>320 l</b>
Volume:	Vano frigorifero: <b>164,7 l</b> / Vano BioFresh: <b>52,9 l</b> / Vano congelatore: <b>103 l</b>
Rumorosità (potenza sonora) / Classe di emissione sonora:	<b>35 dB(A) / B, SuperSilent</b>
Classe climatica:	<b>SN-T (da +10 °C a +43 °C)</b>
Porte / Fianchi:	<b>SteelFinish / Silver</b>
Dimensioni esterne in cm (A / L / P)	<b>185,5 / 59,7 / 67,5<sup>1</sup></b>
Prezzo base di acquisto:	<b>€ 1.399,-</b>



Smart Device Ready

### Controllo

- Display LCD monocromatico dietro la porta, con controllo Touch
- Display digitale della temperatura per il vano frigorifero e il vano congelatore
- Predisposto per SmartDeviceBox - da ordinare separatamente
- Allarme in caso di innalzamento della temperatura: ottico e acustico
- Allarme porta aperta: ottico e acustico

### Vano frigorifero e vano BioFresh

- PowerCooling con filtro FreshAir ai carboni attivi
- Mensole della controporta in plastica, Portauova
- 4 ripiani GlassLine, di cui 1 divisibile e rientrabile
- Ripiano portabottiglie integrato
- Illuminazione LED dall'alto
- 1 cassetto BioFresh su guide telescopiche, 1 per frutta e verdura

### Vano congelatore \*\*\*\*

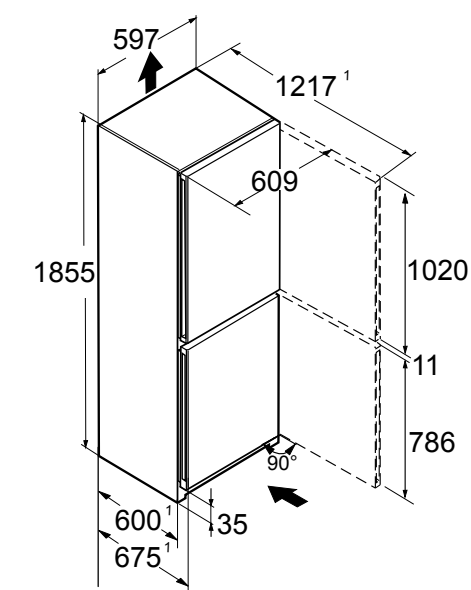
- 3 cassette, VarioSpace
- Tempo di conservazione in caso di black-out: 20 ore
- Capacità di congelazione in 24 ore: 10 kg
- Ripiani in vetro di sicurezza

### Caratteristiche

- Maniglie verticali integrate
- Maniglie di trasporto, anteriori e posteriori
- Piedini anteriori regolabili in altezza
- Incernieratura delle porte reversibile
- Guarnizione della porta rimovibile



A: 185,5 cm / L: 59,7 cm / P: 67,5 cm<sup>1</sup>





## BLU **CNsfd 7723** Plus

← 75 →

Classe di efficienza energetica:	<b>D</b> <sup>A</sup> <sub>B</sub>
Consumo energetico in 365 giorni / 24 ore:	<b>231 / 0,632 kWh<sup>1</sup></b>
Volume totale <sup>2</sup> :	<b>485 l</b>
Volume:	Vano frigorifero: <b>347,7 l</b> / Vano congelatore: <b>138 l</b>
Rumorosità (potenza sonora) / Classe di emissione sonora:	<b>35 dB(A) / B, SuperSilent</b>
Classe climatica:	<b>SN-T (da +10 °C a +43 °C)</b>
Porte / Fianchi:	<b>SteelFinish / Silver</b>
Dimensioni esterne in cm (A / L / P)	<b>201,5 / 74,7 / 67,5<sup>1</sup></b>
Prezzo base di acquisto:	<b>€ 1.899,-</b>



### Controllo

- Display LCD monocromatico dietro la porta, con controllo Touch
- Display digitale della temperatura per il vano frigorifero e il vano congelatore
- Predisposto per SmartDeviceBox - da ordinare separatamente
- Allarme in caso di innalzamento della temperatura: ottico e acustico
- Allarme porta aperta: ottico e acustico

### Vano frigorifero

- PowerCooling con filtro FreshAir ai carboni attivi
- Allestimento Premium GlassLine, Portauova, FlexCube
- 5 ripiani GlassLine, di cui 1 divisibile e rientrabile
- VarioSafe
- Ripiano ondulato portabottiglie
- Illuminazione LED dall'alto
- 1 cassetto EasyFresh su binari di scorrimento integrati

### Vano congelatore \*\*\*\*

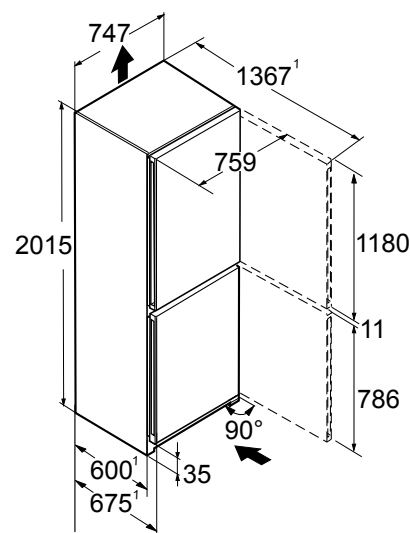
- 3 cassette, VarioSpace
- Tempo di conservazione in caso di black-out: 20 ore
- Capacità di congelazione in 24 ore: 10 kg
- Ripiani in vetro di sicurezza

### Caratteristiche

- Maniglie verticali integrate
- Maniglie di trasporto, anteriori e posteriori, ruote posteriori per il trasporto
- Piedini anteriori regolabili in altezza
- Incernieratura delle porte reversibile
- Guarnizione della porta rimovibile



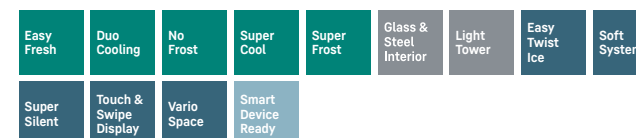
A: 201,5 cm / L: 74,7 cm / P: 67,5 cm<sup>1</sup>



## BLU **CNsdb 5753** Prime

← 60 →

Classe di efficienza energetica:	<b>B</b> <sup>A</sup> <sub>B</sub>
Consumo energetico in 365 giorni / 24 ore:	<b>129 / 0,353 kWh<sup>2</sup></b>
Volume totale <sup>2</sup> :	<b>372 l</b>
Volume:	Vano frigorifero: <b>269,5 l</b> / Vano congelatore: <b>103 l</b>
Rumorosità (potenza sonora) / Classe di emissione sonora:	<b>33 dB(A) / B, SuperSilent</b>
Classe climatica:	<b>SN-T (da +10 °C a +43 °C)</b>
Porte / Fianchi:	<b>SmartSteel / Silver</b>
Dimensioni esterne in cm (A / L / P)	<b>201,5 / 59,7 / 67,5<sup>1</sup></b>
Prezzo base di acquisto:	<b>€ 2.049,-</b>



### Controllo

- Display a colori TFT da 2,4" dietro la porta, elettronica Touch & Swipe
- Display digitale della temperatura per il vano frigorifero e il vano congelatore
- Predisposto per SmartDeviceBox - da ordinare separatamente
- Allarme in caso di innalzamento della temperatura: ottico e acustico
- Allarme porta aperta: ottico e acustico

### Vano frigorifero

- PowerCooling con filtro FreshAir ai carboni attivi
- Allestimento Premium GlassLine, VarioBoxes estraibili, Portauova, Vaschetta per il burro
- 5 ripiani GlassLine, di cui 1 divisibile e rientrabile
- VarioSafe
- Ripiano ondulato portabottiglie
- Illuminazione laterale LED
- 1 cassetto EasyFresh su guide telescopiche

### Vano congelatore \*\*\*\*

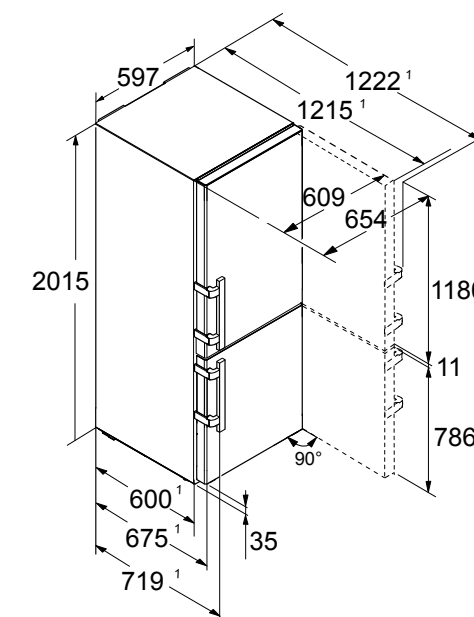
- 3 cassette, VarioSpace
- Illuminazione LED
- Tempo di conservazione in caso di black-out: 20 ore
- Capacità di congelazione in 24 ore: 10 kg
- 2 accumulatori di freddo
- Ripiani in vetro di sicurezza

### Caratteristiche

- Maniglie con meccanismo di apertura integrato
- Maniglie di trasporto, anteriori e posteriori, ruote posteriori per il trasporto
- Piedini anteriori regolabili in altezza
- Incernieratura delle porte reversibile
- Guarnizione della porta rimovibile
- Parete posteriore interna in acciaio SmartSteel



A: 201,5 cm / L: 59,7 cm / P: 67,5 cm<sup>1</sup>



<sup>1</sup> Il consumo energetico indicato è raggiunto utilizzando il distanziatore murale fornito con l'apparecchiatura. Il mancato uso del distanziatore murale non compromette il funzionamento dell'apparecchiatura. Il distanziatore murale aumenta la profondità dell'apparecchiatura di 1,5 cm rispetto a quanto indicato.

<sup>2</sup> In conformità al regolamento UE 2019/2016, rappresentiamo il volume totale come numero intero (arrotondato) e il volume dello scomparto del congelatore e per gli alimenti freschi con una cifra dopo la virgola. Per la gamma completa delle classi di efficienza si rimanda a pagina 11. Conformemente a (EU) 2017/1369 6a.



## BLU CNbdc 573i Plus

Classe di efficienza energetica:	<b>C</b> <sup>1</sup>
Consumo energetico in 365 giorni / 24 ore:	<b>162 / 0,443 kWh<sup>1</sup></b>
Volume totale <sup>2</sup> :	<b>371 l</b>
Volume:	Vano frigorifero: <b>267,9 l</b> / Vano congelatore: <b>103 l</b>
Rumorosità (potenza sonora) / Classe di emissione sonora:	<b>35 dB(A) / B, SuperSilent</b>
Classe climatica:	<b>SN-T (da +10 °C a +43 °C)</b>
Porte / Fianchi:	<b>BlackSteel / Nero</b>
Dimensioni esterne in cm (A / L / P)	<b>201,5 / 59,7 / 67,5<sup>1</sup></b>
Prezzo base di acquisto:	<b>€ 1.649,-</b>



### Controllo

- Display a colori TFT da 2,4" integrato nella porta, elettronica Touch & Swipe
- Display digitale della temperatura per il vano frigorifero e il vano congelatore
- SmartDeviceBox in dotazione
- Allarme in caso di innalzamento della temperatura: ottico e acustico
- Allarme porta aperta: ottico e acustico

### Vano frigorifero

- PowerCooling con filtro FreshAir ai carboni attivi
- Mensole della controporta in plastica, Portauova, FlexCube
- 5 ripiani GlassLine, di cui 1 divisibile e rientrabile
- VarioSafe
- Ripiano ondulato portabottiglie
- Illuminazione LED dall'alto
- 1 cassetto EasyFresh su binari di scorrimento integrati

### Vano congelatore \*\*\*\*

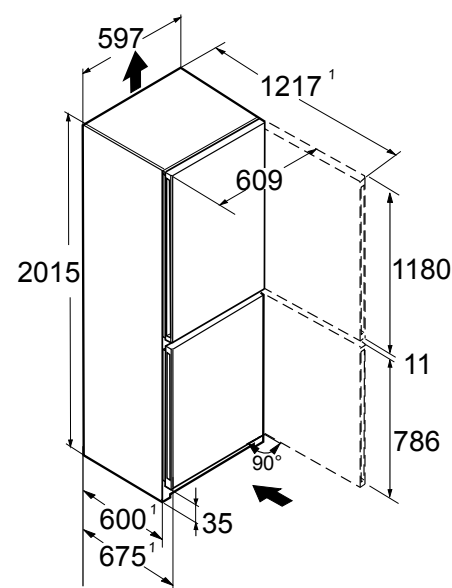
- 3 cassette, VarioSpace
- Tempo di conservazione in caso di black-out: 20 ore
- Capacità di congelazione in 24 ore: 10 kg
- Ripiani in vetro di sicurezza

### Caratteristiche

- Maniglie verticali integrate
- Maniglie di trasporto, anteriori e posteriori, ruote posteriori per il trasporto
- Piedini anteriori regolabili in altezza
- Incernieratura delle porte reversibile
- Guarnizione della porta rimovibile



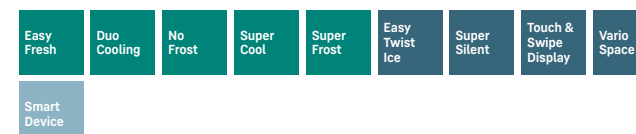
A: 201,5 cm / L: 59,7 cm / P: 67,5 cm<sup>1</sup>



<sup>1</sup> Il consumo energetico indicato è raggiunto utilizzando il distanziatore murale fornito con l'apparecchiatura. Il mancato uso del distanziatore murale non compromette il funzionamento dell'apparecchiatura. Il distanziatore murale aumenta la profondità dell'apparecchiatura di 1,5 cm rispetto a quanto indicato.

## BLU CNSfd 573i Plus

Classe di efficienza energetica:	<b>D</b> <sup>1</sup>
Consumo energetico in 365 giorni / 24 ore:	<b>210 / 0,575 kWh<sup>1</sup></b>
Volume totale <sup>2</sup> :	<b>359 l</b>
Volume:	Vano frigorifero: <b>227,1 l</b> / Vano congelatore: <b>132 l</b>
Rumorosità (potenza sonora) / Classe di emissione sonora:	<b>32 dB(A) / B, SuperSilent</b>
Classe climatica:	<b>SN-T (da +10 °C a +43 °C)</b>
Porte / Fianchi:	<b>SteelFinish / Silver</b>
Dimensioni esterne in cm (A / L / P)	<b>201,5 / 59,7 / 67,5<sup>1</sup></b>
Prezzo base di acquisto:	<b>€ 1.599,-</b>



### Controllo

- Display a colori TFT da 2,4" integrato nella porta, elettronica Touch & Swipe
- Display digitale della temperatura per il vano frigorifero e il vano congelatore
- SmartDeviceBox in dotazione
- Allarme in caso di innalzamento della temperatura: ottico e acustico
- Allarme porta aperta: ottico e acustico

### Vano frigorifero

- PowerCooling con filtro FreshAir ai carboni attivi
- Mensole della controporta in plastica, Portauova
- 4 ripiani GlassLine, di cui 1 divisibile e rientrabile
- VarioSafe
- Ripiano ondulato portabottiglie
- Illuminazione LED dall'alto
- 1 cassetto EasyFresh su binari di scorrimento integrati

### Vano congelatore \*\*\*\*

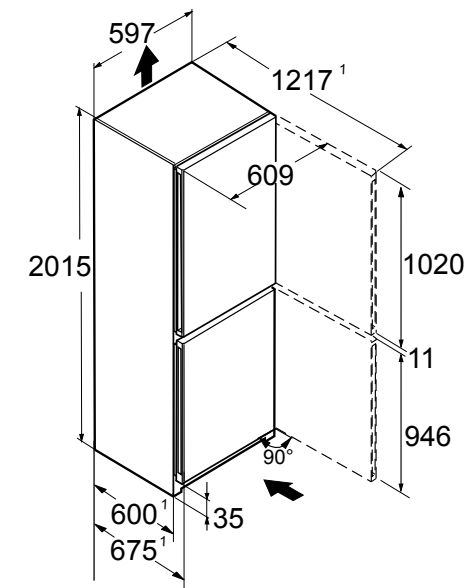
- 4 cassette, VarioSpace
- Tempo di conservazione in caso di black-out: 20 ore
- Capacità di congelazione in 24 ore: 10 kg
- Ripiani in vetro di sicurezza

### Caratteristiche

- Maniglie verticali integrate
- Maniglie di trasporto, anteriori e posteriori
- Piedini anteriori regolabili in altezza
- Incernieratura delle porte reversibile
- Guarnizione della porta rimovibile



A: 201,5 cm / L: 59,7 cm / P: 67,5 cm<sup>1</sup>



<sup>2</sup> In conformità al regolamento UE 2019/2016, rappresentiamo il volume totale come numero intero (arrotondato) e il volume dello scomparto del congelatore e per gli alimenti freschi con una cifra dopo la virgola. Per la gamma completa delle classi di efficienza si rimanda a pagina 11. Conformemente a (EU) 2017/1369 6a.



## BLU CNsda 5723 Plus

← 60 →

Classe di efficienza energetica:	<b>A</b> <sup>1</sup>
Consumo energetico in 365 giorni / 24 ore:	<b>104 / 0,284 kWh<sup>1</sup></b>
Volume totale <sup>2</sup> :	<b>371 l</b>
Volume:	Vano frigorifero: <b>267,9 l</b> / Vano congelatore: <b>103 l</b>
Rumorosità (potenza sonora) / Classe di emissione sonora:	<b>34 dB(A) / B, SuperSilent</b>
Classe climatica:	<b>SN-T (da +10 °C a +43 °C)</b>
Porte / Fianchi:	<b>SmartSteel / Silver</b>
Dimensioni esterne in cm (A / L / P)	<b>201,5 / 59,7 / 67,5<sup>1</sup></b>
Prezzo base di acquisto:	<b>€ 1.699,-</b>



### Controllo

- Display LCD monocromatico dietro la porta, con controllo Touch
- Display digitale della temperatura per il vano frigorifero e il vano congelatore
- Predisposto per SmartDeviceBox - da ordinare separatamente
- Allarme in caso di innalzamento della temperatura: ottico e acustico
- Allarme porta aperta: ottico e acustico

### Vano frigorifero

- PowerCooling con filtro FreshAir ai carboni attivi
- Mensole della controporta in plastica, Portauova, FlexCube
- 5 ripiani GlassLine, di cui 1 divisibile e rientrabile
- VarioSafe
- Ripiano ondulato portabottiglie
- Illuminazione LED dall'alto
- 1 cassetto EasyFresh su binari di scorrimento integrati

### Vano congelatore \*\*\*\*

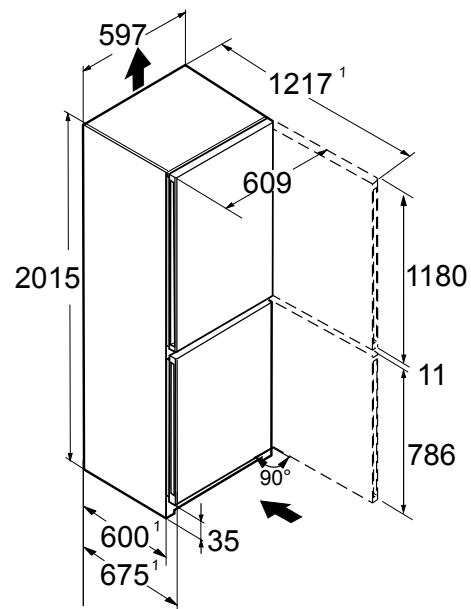
- 3 cassetti, VarioSpace
- Tempo di conservazione in caso di black-out: 20 ore
- Capacità di congelazione in 24 ore: 10 kg
- Ripiani in vetro di sicurezza

### Caratteristiche

- Maniglie verticali integrate
- Maniglie di trasporto, anteriori e posteriori, ruote posteriori per il trasporto
- Piedini anteriori regolabili in altezza
- Incernieratura delle porte reversibile
- Guarnizione della porta rimovibile



A: 201,5 cm / L: 59,7 cm / P: 68,2 cm<sup>1</sup>



<sup>1</sup> Il consumo energetico indicato è raggiunto utilizzando il distanziatore murale fornito con l'apparecchiatura. Il mancato uso del distanziatore murale non compromette il funzionamento dell'apparecchiatura. Il distanziatore murale aumenta la profondità dell'apparecchiatura di 1,5 cm rispetto a quanto indicato.

## BLU CNgwc 5723 Plus

← 60 →

Classe di efficienza energetica:	<b>C</b> <sup>1</sup>
Consumo energetico in 365 giorni / 24 ore:	<b>162 / 0,443 kWh<sup>1</sup></b>
Volume totale <sup>2</sup> :	<b>371 l</b>
Volume:	Vano frigorifero: <b>267,9 l</b> / Vano congelatore: <b>103 l</b>
Rumorosità (potenza sonora) / Classe di emissione sonora:	<b>35 dB(A) / B, SuperSilent</b>
Classe climatica:	<b>SN-T (da +10 °C a +43 °C)</b>
Porte / Fianchi:	<b>GlassWhite / Silver</b>
Dimensioni esterne in cm (A / L / P)	<b>201,5 / 59,7 / 68,2<sup>1</sup></b>
Prezzo base di acquisto:	<b>€ 1.649,-</b>



### Controllo

- Display LCD monocromatico dietro la porta, con controllo Touch
- Display digitale della temperatura per il vano frigorifero e il vano congelatore
- Predisposto per SmartDeviceBox - da ordinare separatamente
- Allarme in caso di innalzamento della temperatura: ottico e acustico
- Allarme porta aperta: ottico e acustico

### Vano frigorifero

- PowerCooling con filtro FreshAir ai carboni attivi
- Mensole della controporta in plastica, Portauova, FlexCube
- 5 ripiani GlassLine, di cui 1 divisibile e rientrabile
- VarioSafe
- Ripiano ondulato portabottiglie
- Illuminazione LED dall'alto
- 1 cassetto EasyFresh su binari di scorrimento integrati

### Vano congelatore \*\*\*\*

- 3 cassetti, VarioSpace
- Tempo di conservazione in caso di black-out: 20 ore
- Capacità di congelazione in 24 ore: 10 kg
- Ripiani in vetro di sicurezza

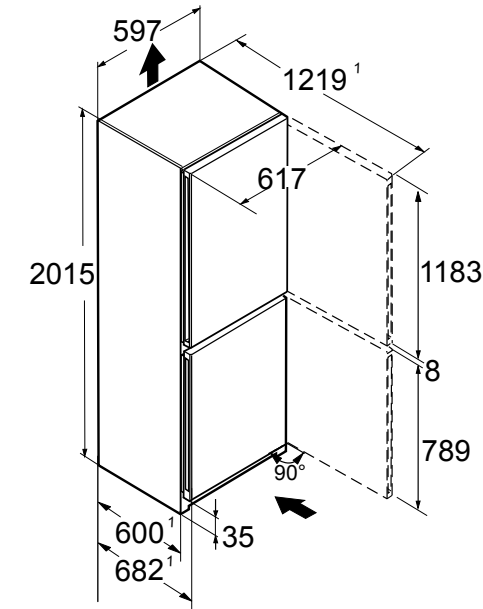
### Caratteristiche

- Maniglie verticali integrate
- Maniglie di trasporto, anteriori e posteriori, ruote posteriori per il trasporto
- Piedini anteriori regolabili in altezza
- Incernieratura delle porte reversibile
- Guarnizione della porta rimovibile

**Colori / materiali disponibili**  
**CNgbc 5723** in GlassBlack, € 1.649



A: 201,5 cm / L: 59,7 cm / P: 68,2 cm<sup>1</sup>



**CNgbc 5723**  
in GlassBlack

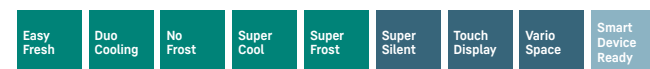
<sup>2</sup> In conformità al regolamento UE 2019/2016, rappresentiamo il volume totale come numero intero (arrotondato) e il volume dello scomparto del congelatore e per gli alimenti freschi con una cifra dopo la virgola. Per la gamma completa delle classi di efficienza si rimanda a pagina 11. Conformemente a (EU) 2017/1369 6a.



**BLU** **CNsdc 5703**  
Pure

← 60 →

Classe di efficienza energetica:	
Consumo energetico in 365 giorni / 24 ore:	162 / 0,443 kWh <sup>1</sup>
Volume totale <sup>2</sup> :	371 l
Volume:	Vano frigorifero: 267,9 l / Vano congelatore: 103 l
Rumorosità (potenza sonora) / Classe di emissione sonora:	35 dB(A) / B, SuperSilent
Classe climatica:	SN-T (da +10 °C a +43 °C)
Porte / Fianchi:	SmartSteel / Silver
Dimensioni esterne in cm (A / L / P)	201,5 / 59,7 / 67,5 <sup>1</sup>
Prezzo base di acquisto:	€ 1.299,-



**Controllo**

- Display LCD monocromatico dietro la porta, con controllo Touch
- Display digitale della temperatura per il vano frigorifero e il vano congelatore
- Predisposto per SmartDeviceBox - da ordinare separatamente
- Allarme in caso di innalzamento della temperatura: ottico e acustico
- Allarme porta aperta: ottico e acustico

**Vano frigorifero**

- PowerCooling con filtro FreshAir ai carboni attivi
- Mensole della controporta in plastica, Portauova
- 5 ripiani GlassLine
- Portabottiglie per 3 bottiglie
- Illuminazione LED dall'alto
- 1 cassetto EasyFresh su binari di scorrimento integrati

**Vano congelatore**

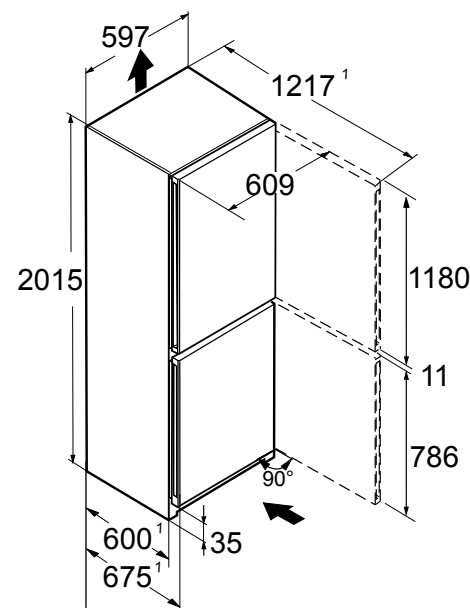
- 3 cassetti, VarioSpace
- Tempo di conservazione in caso di black-out: 20 ore
- Capacità di congelazione in 24 ore: 10 kg
- Ripiani in vetro di sicurezza

**Caratteristiche**

- Maniglie verticali integrate
- Maniglie di trasporto, anteriori e posteriori, ruote posteriori per il trasporto
- Piedini anteriori regolabili in altezza
- Incernieratura delle porte reversibile
- Guarnizione della porta rimovibile



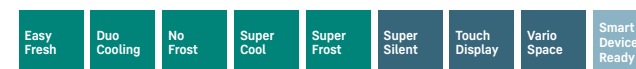
A: 201,5 cm / L: 59,7 cm / P: 67,5 cm<sup>1</sup>



**BLU** **CNsdc 5203**  
Pure

← 60 →

Classe di efficienza energetica:	
Consumo energetico in 365 giorni / 24 ore:	161 / 0,441 kWh <sup>2</sup>
Volume totale <sup>2</sup> :	330 l
Volume:	Vano frigorifero: 227,1 l / Vano congelatore: 103 l
Rumorosità (potenza sonora) / Classe di emissione sonora:	35 dB(A) / B, SuperSilent
Classe climatica:	SN-T (da +10 °C a +43 °C)
Porte / Fianchi:	SmartSteel / Silver
Dimensioni esterne in cm (A / L / P)	185,5 / 59,7 / 67,5 <sup>1</sup>
Prezzo base di acquisto:	€ 1.169,-



**Controllo**

- Display LCD monocromatico dietro la porta, con controllo Touch
- Display digitale della temperatura per il vano frigorifero e il vano congelatore
- Predisposto per SmartDeviceBox - da ordinare separatamente
- Allarme in caso di innalzamento della temperatura: ottico e acustico
- Allarme porta aperta: ottico e acustico

**Vano frigorifero**

- PowerCooling con filtro FreshAir ai carboni attivi
- Mensole della controporta in plastica, Portauova
- 4 ripiani GlassLine
- Portabottiglie per 3 bottiglie
- Illuminazione LED dall'alto
- 1 cassetto EasyFresh su binari di scorrimento integrati

**Vano congelatore**

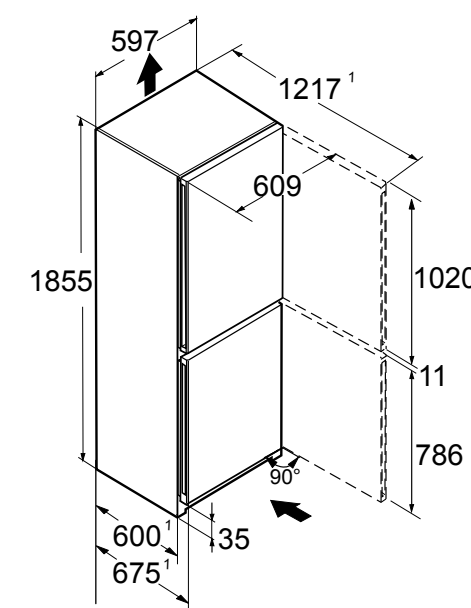
- 3 cassetti, VarioSpace
- Tempo di conservazione in caso di black-out: 20 ore
- Capacità di congelazione in 24 ore: 10 kg
- Ripiani in vetro di sicurezza

**Caratteristiche**

- Maniglie verticali integrate
- Maniglie di trasporto, anteriori e posteriori, ruote posteriori per il trasporto
- Piedini anteriori regolabili in altezza
- Incernieratura delle porte reversibile
- Guarnizione della porta rimovibile



A: 185,5 cm / L: 59,7 cm / P: 67,5 cm<sup>1</sup>



<sup>1</sup> Il consumo energetico indicato è raggiunto utilizzando il distanziatore murale fornito con l'apparecchiatura. Il mancato uso del distanziatore murale non compromette il funzionamento dell'apparecchiatura. Il distanziatore murale aumenta la profondità dell'apparecchiatura di 1,5 cm rispetto a quanto indicato.

<sup>2</sup> In conformità al regolamento UE 2019/2016, rappresentiamo il volume totale come numero intero (arrotondato) e il volume dello scomparto del congelatore e per gli alimenti freschi con una cifra dopo la virgola. Per la gamma completa delle classi di efficienza si rimanda a pagina 11. Conformemente a (EU) 2017/1369 6a.



# Frigoriferi



RBsdc 525i ○ Serie Prime



# Frigoriferi Monoporta



◻ Serie Prime



△ Serie Peak

	◻ Serie Prime	△ Serie Peak
<b>Tecnologia di refrigerazione</b>	EasyFresh su guide telescopiche BioFresh con SoftTelescopic Filtro FreshAir	EasyFresh su guide telescopiche BioFresh Professional con SoftTelescopic HydroBreeze Cassetto Safe per pesce e frutti di mare Filtro FreshAir
<b>Comfort e flessibilità</b>	Ripiano in vetro divisibile SoftSystem VarioSafe VarioBox Vaschetta per il burro Portauova estensibile Ripiano portabottiglie	Ripiano in vetro divisibile SoftSystem VarioSafe VarioBox Vaschetta per il burro Portauova estensibile Ripiano portabottiglie FlexSystem
<b>Design</b>	LightTower Illuminazione cassetto Safe BioFresh Parete posteriore in acciaio SmartSteel Vetro satinato Ripiani in vetro e acciaio inox Display Touch & Swipe Display dietro la porta Maniglia tubolare con meccanismo di apertura	LightTower Illuminazione cassetto Safe BioFresh Illuminazione ventola Parete posteriore in acciaio SmartSteel Controporta in acciaio SmartSteel Vetro satinato Ripiani in vetro e acciaio inox Display Touch & Swipe Display dietro la porta Maniglia integrata
<b>Connectivity (SmartDeviceBox)</b>	Integrabile	Integrabile o integrato (modelli "i")



## Qualità in ogni dettaglio



### Cassetto Safe per frutta e verdura

Per preservarne più a lungo la freschezza, i cibi più delicati meritano un posto speciale: i cassetti Safe BioFresh. Nel cassetto Safe per frutta e verdura è di poco superiore a 0 °C. L'umidità elevata e la chiusura ermetica fanno del cassetto Safe l'ambiente ideale per frutta e verdura non confezionate.



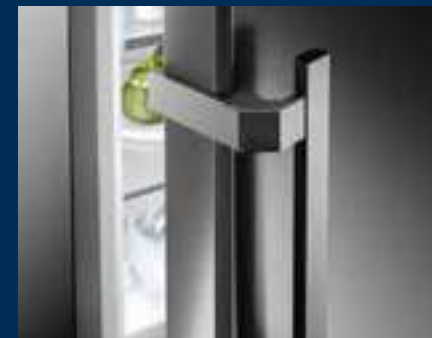
### EasyFresh

Il cassetto EasyFresh aiuta a preservare la freschezza dei prodotti freschi. Sia che si tratti di frutta o di verdura non confezionate, tutto viene conservato in modo ottimale. Grazie alla chiusura ermetica, è possibile aumentare l'umidità nel cassetto, preservando a lungo la freschezza degli alimenti.



### Illuminazione a LED

Per una rapida visione d'insieme: l'illuminazione a LED laterale ti aiuta a tenere tutto sotto controllo. I LED sono posizionati in modo che il fascio di luce sia rivolto verso l'alto e verso il basso. I LED sono integrati a filo nella parete laterale e non sottraggono spazio al vano interno.



### Maniglia tubolare con meccanismo di apertura integrato

Apertura facilitata: la pratica ed elegante maniglia tubolare con meccanismo di apertura integrato consente di aprire la porta con il minimo sforzo, anche quando la si deve aprire più volte in rapida successione. Queste maniglie dal design minimalista rendono l'apparecchiatura ancora più elegante.



### Balconcini della controporta

Volete essere certi di poter conservare in tutta sicurezza le bevande o gli alimenti all'interno del vostro Liebherr, avendoli sempre a portata di mano? I balconcini della controporta in vetro di sicurezza ed acciaio sono stati progettati proprio per questo. Il supporto per bottiglie scorrevole e removibile garantisce la massima stabilità e sicurezza.



### Ripiano portabottiglie

Aspettate ospiti e volete mettere in fresco qualche bottiglia in più del solito? Potrete utilizzare il ripiano portabottiglie sopra i cassetti Safe BioFresh: basta rimuovere il ripiano in vetro per avere tanto spazio a disposizione per sistemare bottiglie di diverse dimensioni in tutta sicurezza.



### Supporto per tre bottiglie

Con questo speciale supporto le bottiglie resteranno ferme in posizione orizzontale nel frigorifero, in attesa di essere utilizzate. Può essere messo su qualsiasi ripiano in vetro. E se vi occorre spazio aggiuntivo, basterà togliere un ripiano dal frigorifero.



### LightTower

LightTower illumina uniformemente l'interno del vano e sostiene al tempo stesso i ripiani in vetro. Flessibile, poco ingombrante e unico.



### Inversione porta della cella di congelamento 4\*

È possibile cambiare la direzione di apertura della porta della cella di congelamento 4\* in modo rapido e facile: basta muovere il cursore verso destra o verso sinistra. Con una semplice operazione potrete modificare l'apertura della porta senza necessità di alcun utensile.



### SoftTelescopic

I cassetti Safe BioFresh si aprono e si chiudono delicatamente in maniera automatica. Le guide telescopiche guidano il movimento dei cassetti. Essendo i cassetti completamente estraibili, vi sarà possibile esaminarne al meglio il contenuto.



### FlexSystem

È facile perdere di vista nel frigorifero la frutta piccola e delicata o schiacciarla involontariamente. Ecco perché il tuo Liebherr è provvisto di FlexSystem: due scatole che potrete posizionare dove preferite nel cassetto Safe BioFresh, assicurandovi ordine e visibilità ottimali. Con questo sistema proteggerete da ammaccature anche il più piccolo lampone ed eviterete che vada a finire insieme ad altri alimenti.



### Spazio per la teglia da forno

Volete mantenere al fresco la crostata fatta in casa? Oppure la pizza pronta, da infornare in un secondo momento? Basterà infilare semplicemente la teglia da forno nel vostro Liebherr – è talmente spaziosa da contenerla. Inoltre, è possibile inserire e tirare fuori la teglia aprendo la porta a 90°.

**RBbsc 5280**  
Peak

Classe di efficienza energetica:	
Consumo energetico in 365 giorni / 24 ore:	107 / 0,293 kWh <sup>1</sup>
Volume totale <sup>2</sup> :	384 l
Volume:	Vano frigorifero: 246,2 l / Vano BioFresh: 137,9 l
Rumorosità (potenza sonora) / Classe di emissione sonora:	34 dB(A) / B, SuperSilent
Classe climatica:	SN-T (da +10 °C a +43 °C)
Porte / Fianchi:	BlackSteel / BlackSteel
Dimensioni esterne in cm (A / L / P)	185,5 / 59,7 / 67,5 <sup>1</sup>
Prezzo base di acquisto:	€ 3.439,-

Bio Fresh Professional	Hydro Breeze	Fish & Seafood	Super Cool	Glass & Steel Interior	Light Tower	Soft System	Soft Telescopic	Super Silent
Touch & Swipe Display	Smart Device Ready							

**Controllo**

- Display a colori TFT da 2,4" dietro la porta, elettronica Touch & Swipe
- Display digitale della temperatura per il vano frigorifero e il vano BioFresh
- Predisposto per SmartDeviceBox - da ordinare separatamente
- Allarme porta aperta: ottico e acustico

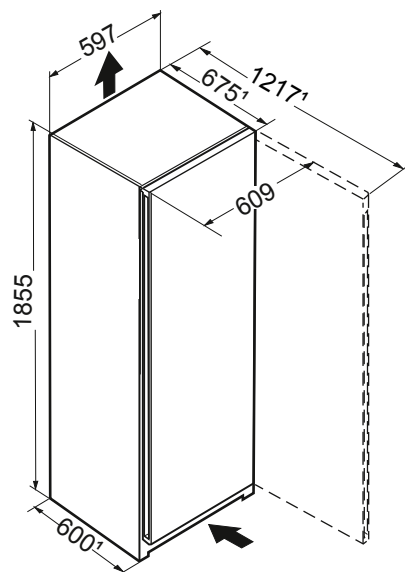
**Vano frigorifero e vano BioFresh**

- PowerCooling con filtro FreshAir ai carboni attivi e Ambilight
- Allestimento Premium GlassLine, VarioBoxes estraibili, Portauova, Vaschetta per il burro
- 4 ripiani GlassLine, di cui 1 divisibile e rientrabile
- VarioSafe
- Ripiano portabottiglie integrato
- Illuminazione laterale LED
- Illuminazione LED del vano BioFresh
- 3 cassette BioFresh con SoftTelescopic, 1 per frutta e verdura con HydroBreeze, 1 per pesce e frutti di mare, 1 per carne e latticini

**Caratteristiche**

- Maniglia verticale integrata
- Maniglie di trasporto, anteriori e posteriori, ruote posteriori per il trasporto
- Piedini anteriori regolabili in altezza
- Incernieratura delle porte reversibile
- Guarnizione della porta rimovibile
- Parete posteriore interna in acciaio SmartSteel

A: 185,5 cm / L: 59,7 cm / P: 67,5 cm<sup>1</sup>



← 60 →



**RBsdc 525i**  
Prime

Classe di efficienza energetica:	
Consumo energetico in 365 giorni / 24 ore:	108 / 0,295 kWh <sup>2</sup>
Volume totale <sup>2</sup> :	386 l
Volume:	Vano frigorifero: 245,8 l / Vano BioFresh: 140,9 l
Rumorosità (potenza sonora) / Classe di emissione sonora:	33 dB(A) / B, SuperSilent
Classe climatica:	SN-T (da +10 °C a +43 °C)
Porte / Fianchi:	SmartSteel / Silver
Dimensioni esterne in cm (A / L / P)	185,5 / 59,7 / 67,5 <sup>1</sup>
Prezzo base di acquisto:	€ 2.249,-

Bio Fresh	Super Cool	Glass & Steel Interior	Light Tower	Soft System	Soft Telescopic	Super Silent	Touch & Swipe Display	Smart Device
-----------	------------	------------------------	-------------	-------------	-----------------	--------------	-----------------------	--------------

**Controllo**

- Display a colori TFT da 2,4" dietro la porta, elettronica Touch & Swipe
- Display digitale della temperatura per il vano frigorifero e il vano BioFresh
- SmartDeviceBox in dotazione
- Allarme porta aperta: ottico e acustico

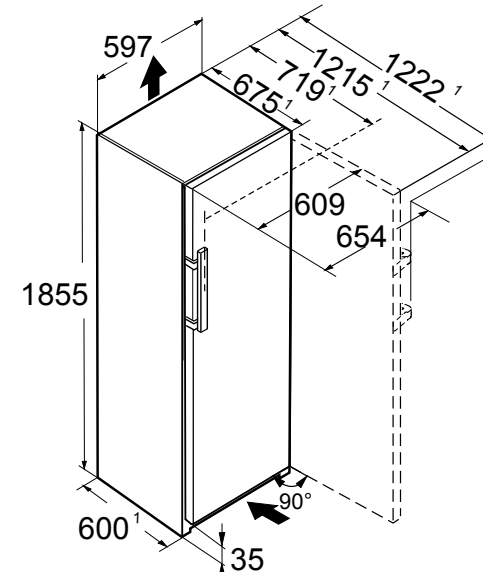
**Vano frigorifero e vano BioFresh**

- PowerCooling con filtro FreshAir ai carboni attivi
- Allestimento Premium GlassLine, VarioBoxes estraibili, Portauova, Vaschetta per il burro
- 4 ripiani GlassLine, di cui 1 divisibile e rientrabile
- VarioSafe
- Ripiano portabottiglie integrato
- Illuminazione laterale LED
- Illuminazione LED del vano BioFresh
- 3 cassette BioFresh con SoftTelescopic, 2 per frutta e verdura, 1 per carne e latticini

**Caratteristiche**

- Maniglia tubolare in acciaio satinato con meccanismo di apertura integrato
- Maniglie di trasporto, anteriori e posteriori, ruote posteriori per il trasporto
- Piedini anteriori regolabili in altezza
- Incernieratura delle porte reversibile
- Guarnizione della porta rimovibile
- Parete posteriore interna in acciaio SmartSteel

A: 185,5 cm / L: 59,7 cm / P: 67,5 cm<sup>1</sup>



← 60 →



<sup>1</sup> Il consumo energetico indicato è raggiunto utilizzando il distanziatore murale fornito con l'apparecchiatura. Il mancato uso del distanziatore murale non compromette il funzionamento dell'apparecchiatura. Il distanziatore murale aumenta la profondità dell'apparecchiatura di 1,5 cm rispetto a quanto indicato.

<sup>2</sup> In conformità al regolamento UE 2019/2016, rappresentiamo il volume totale come numero intero (arrotondato) e il volume dello scomparto del congelatore e per gli alimenti freschi con una cifra dopo la virgola. Per la gamma completa delle classi di efficienza si rimanda a pagina 11. Conformemente a (EU) 2017/1369 6a.



# Apparecchiature da Incasso







## Senza maniglia in tutta comodità.

La nostra funzione AutoDoor rende la cucina senza maniglie perfetta perché apre e chiude automaticamente le apparecchiature Liebherr tramite un semplice tocco, la app SmartDevice o il comando vocale. In questo modo la porta rimane sempre pulita.

I primi frigoriferi e congelatori al mondo che si aprono e chiudono in modo completamente automatico. Scegliete secondo le vostre esigenze l'angolo di apertura e il tempo di chiusura automatica della porta. E all'occorrenza, è possibile aprire e chiudere il frigorifero altrettanto facilmente manualmente o con lo smartphone.



### Apertura e chiusura tramite messaggio vocale

(Richiede la app SmartDevice e Amazon Alexa oppure Google Assistant.)



### Apertura e chiusura con un semplice tocco



### Apertura e chiusura con smartphone

(Richiede la app SmartDevice.)





## Senza tempo ed elegante: un design per qualsiasi cucina

Coperto dalle ante, a un primo sguardo il vostro Liebherr è una presenza discreta che lascia spazio al design della cucina. Ma una volta aperte le porte è evidente che ci si trova dinnanzi a qualcosa di molto speciale.

### Il design incontra la funzionalità

Minimalista e senza tempo da un lato, elegante ed esclusivo dall'altro. Il nuovo design si adatta perfettamente a qualsiasi tipo di interno. Il vano si distingue per i componenti in vetro e acciaio inossidabile di alta qualità. La lavorazione precisa, l'attenzione ai dettagli e l'armoniosa combinazione di materiali, forme e colori danno vita a un prodotto dall'estetica unica, messa in risalto da una nuova illuminazione.



Il nuovo sistema di illuminazione LightTower illumina uniformemente l'interno e allo stesso tempo sostiene i ripiani in vetro. Flessibile, poco ingombrante e unico nel suo genere.



Una semplice ventola? No, perché la nuova ventola con illuminazione interna garantisce una distribuzione pressoché uniforme della temperatura e contiene anche il filtro ai carboni attivi. Sarebbe impossibile aggiungere altre funzionalità.







## Sviluppati per le vostre esigenze

Frigoriferi e congelatori sono usati quotidianamente. Da molto tempo ormai sono un elemento fondamentale della nostra vita. Per questo devono essere il più possibile funzionali e comodi. Ecco perché sviluppiamo apparecchiature da incasso che si distinguono per la facilità di utilizzo, la praticità e la flessibilità: dalla prima apertura della porta fino alle dotazioni più piccole. Si adattano così in modo ottimale alle vostre esigenze.

### La vita è un concerto di desideri

Le dotazioni delle nuove apparecchiature da incasso vi danno più libertà: il ripiano in vetro si divide con un semplice movimento della mano, creando spazio per barattoli alti e caraffe. Vi piace l'ordine? Con VarioBox e VarioSafe potete riporre i prodotti più piccoli in modo ordinato sui balconcini della controporta o nel vano interno all'altezza che desiderate. Avete voglia di una bevanda fredda? Il ripiano in vetro integrato sopra al cassetto BioFresh si trasforma in un batter d'occhio in un ripiano per bottiglie. Anche nel vano congelatore potrete organizzare tutto al meglio: VarioSpace crea spazio sufficiente per un tacchino grande o una torta gelato particolarmente alta. A proposito di torte: per tutti gli appassionati di cucina i nostri frigoriferi e i nostri combinati offrono spazio a sufficienza anche per una teglia da forno piena.

### Tanto spazio in totale comfort

Per garantire che tutti i vostri alimenti siano sempre perfettamente accessibili, il vano frigorifero e il vano congelatore hanno delle guide telescopiche su cui i cassetti scorrono avanti e indietro con facilità. Grazie al SoftSystem le nostre porte si chiudono sempre delicatamente, anche quando la spinta con la mano è più forte del dovuto.





## Una pioggia di cubetti di ghiaccio completamente automatica.

Un party all'ultimo minuto? Nessun problema: l'IceMaker produce fino a 130 cubetti di ghiaccio al giorno per gustare bevande ghiacciate come aperitivi, cocktail e bevande analcoliche durante una festa in giardino in estate. Con la funzione MaxIce è possibile accelerare la produzione di cubetti di ghiaccio se avete invitato molti ospiti.



### Installazione flessibile

L'IceMaker è disponibile con collegamento diretto all'acqua corrente, ma ci sono anche modelli con serbatoio dell'acqua nel vano frigorifero. In questo modo potrete avere la comodità della produzione di cubetti di ghiaccio anche senza allaccio diretto all'acqua.



**Ice  
Maker  
Water tank**

### IceMaker con serbatoio dell'acqua

Per un party o un aperitivo improvvisato: con l'IceMaker integrato i cubetti di ghiaccio non scarseggeranno mai. Con l'IceMaker provvisto di serbatoio dell'acqua basterà riempire il serbatoio estraibile.

La funzione MaxIce consente di produrre fino a 1,5 kg di cubetti di ghiaccio al giorno.

Il divisorio serve a ripartire il cassetto come si preferisce: ad esempio, cubetti di ghiaccio a sinistra, gelato a destra.

EasyFresh



Per una buona panoramica  
ancora prima di  
aprire il frigorifero.

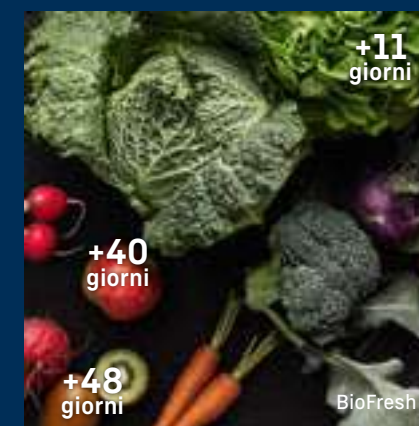
○ Pure    ◇ Plus    ◻ Prime    △ Peak

Qual è l'apparecchiatura giusta per me?

Una domanda che si fanno i clienti e alla quale non sempre è facile rispondere. Ecco perché abbiamo reso più facile la scelta a voi e ai vostri clienti suddividendo la nostra gamma in quattro serie.

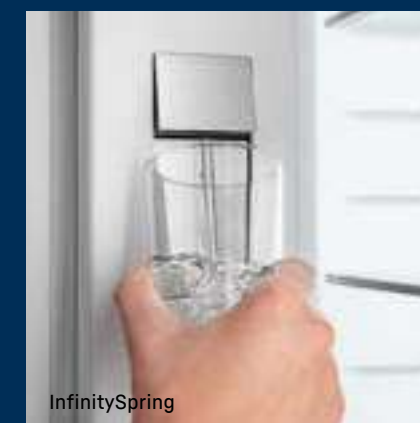
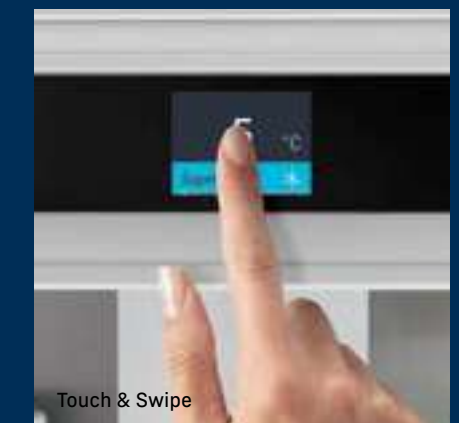
#### ○ Serie Pure

La serie Pure è il nostro punto di partenza. Semplice, lineare e perfettamente attrezzata per tutte le esigenze di base. La serie Pure è essenziale, ma con la massima qualità Liebherr.



#### ◻ Serie Prime

La serie Prime è caratterizzata dall'eleganza e si distingue per il design e i materiali inconfondibili. Per il vano interno dell'apparecchiatura, ad esempio, vengono utilizzati principalmente materiali puri quali l'acciaio inossidabile. Anche le particolari soluzioni di illuminazione rendono le apparecchiature di questa serie un vero e proprio richiamo visivo.



#### △ Serie Peak

La serie Peak è la nostra gamma più ricca. In queste apparecchiature abbiamo combinato il meglio del meglio senza compromessi. L'innovativa tecnologia Liebherr incontra un design di fascia alta e le soluzioni di comfort di altissima classe. Le apparecchiature di questa serie sono pensate per tutti coloro che non vogliono rinunciare a nulla.



# Qualità in ogni dettaglio



## Parete interna posteriore in acciaio

La parete posteriore in acciaio inossidabile di alta qualità è al tempo stesso accattivante e altamente funzionale. L'acciaio inossidabile impedisce agli alimenti di congelarsi a contatto con l'evaporatore, assicurando che nella parte posteriore del frigorifero non si formino goccioline.



## Cassetti BioFresh

Nei cassetti BioFresh, ad una temperatura leggermente superiore a 0 °C e con l'umidità ideale, frutta, verdura, carne e pesce conservano le loro sane vitamine e il loro aspetto appetitoso più a lungo rispetto al tradizionale vano frigorifero. I cassetti BioFresh sono realizzati in plastica trasparente e sono inseriti su solide guide telescopiche.



## IceMaker automatico

Con il nuovo IceMaker automatico disponete di tantissimi cubetti di ghiaccio: nei due cassetti trovate cubetti a sufficienza per ogni occasione. In ogni momento l'IceMaker può essere disinserito ed il cassetto utilizzato per la congelazione di alimenti freschi.



## Illuminazione LED a colonna

Le apparecchiature BioFresh Premium sono dotate di colonne luminose LED integrate nei fianchi del vano per illuminare uniformemente l'interno del frigorifero. Le colonne luminose LED sono impreziosite da un'elegante finitura satinata e offrono sostegno per variare la posizione dei ripiani di vetro.



## NoFrost – mai più sbrinare

L'innovativa tecnologia NoFrost di Liebherr elimina il problema di dover sbrinare il vano congelatore manualmente: nei cassetti non si forma ghiaccio e gli alimenti non si coprono di brina. La funzione temporizzata SuperFrost porta rapidamente la temperatura a -32 °C e in questo modo è possibile congelare alimenti freschi preservandone intatti il gusto e le proprietà nutritive.



## Ripiano portabottiglie integrato

Un dettaglio innovativo ed unico di tutti i frigoriferi BioFresh è il ripiano portabottiglie integrato, utilizzabile in modo flessibile. Infatti può essere allestito anche come superficie di appoggio in vetro.



## ECBNe 8872

Cerniere autoportanti / Integrabile

Classe di efficienza energetica:	<b>E</b>
Consumo energetico in 365 giorni / 24 ore:	<b>320 / 0,876 kWh</b>
Volume totale <sup>1</sup> :	<b>522 l</b>
Volume:	Vano frigorifero: <b>292,2 l</b> / Vano BioFresh: <b>70,6 l</b> / Vano congelatore: <b>160 l</b>
Rumorosità (potenza sonora) / Classe di emissione sonora:	<b>39 dB(A) / C</b>
Classe climatica:	<b>SN-T (da +10 °C a +43 °C)</b>
Dimensioni di nicchia in cm (A / L / P)	<b>203,2-207,2 / 91,5 / min. 63,5</b>
Profondità speciale di installazione (vedere schema di installazione)	
Prezzo base di acquisto:	<b>€ 8.999,-</b>



### Controllo

- Comando MagicEye, controllo ElectronicTouch a sfioramento
- Display digitale della temperatura per il vano frigorifero e il vano congelatore
- FrostControl
- Allarme in caso di innalzamento della temperatura: ottico e acustico
- Allarme porta aperta: acustico

### Vano frigorifero e vano BioFresh

- PowerCooling
- Allestimento Comfort GlassLine
- 3 ripiani GlassLine
- Ripiano portabottiglie integrato
- Illuminazione LED a colonna su entrambi i lati e dall'alto
- Illuminazione LED del vano BioFresh
- 2 cassetti BioFresh su guide telescopiche, regolabili HydroSafe o DrySafe

### Vano congelatore \*\*\*\*

- 2 cassetti con SoftTelescopic
- IceMaker con connessione fissa all'impianto idrico da 3/4"
- Produzione di cubetti di ghiaccio in 24 ore: 1,4 kg
- Comparto per il ghiaccio 2,7 kg
- Illuminazione LED
- Tempo di conservazione in caso di black-out: 16,9 ore
- Capacità di congelazione in 24 ore: 9,5 kg

### Caratteristiche

- Maniglie di trasporto, posteriori, ruote posteriori per il trasporto
- Piedini anteriori regolabili in altezza
- Incernieratura delle porte a sinistra e a destra, fissa
- Guarnizione della porta rimovibile
- Parete posteriore in acciaio

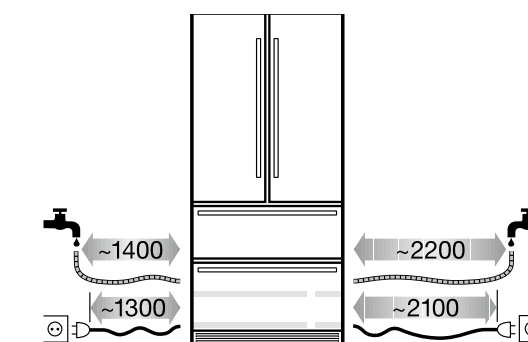
← 91 → 203



Apparecchiature da incasso

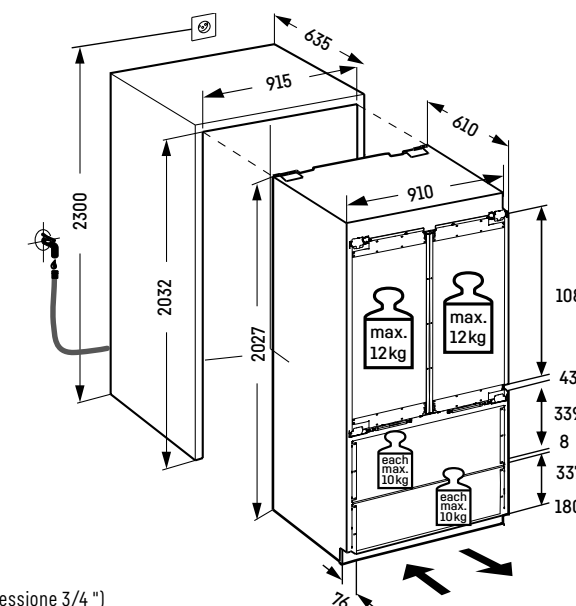
### Attenzione:

Apparecchiatura con cerniere autoportanti. La porta del mobile viene montata su quella dell'apparecchiatura. Le cerniere della porta del mobile non sono necessarie.



### IceMaker con allacciamento fisso alla rete idrica - attacco 3/4"

Include il tubo flessibile di 3 m per allacciamento dell'IceMaker alla rete idrica (connessione 3/4")



<sup>1</sup> In conformità al regolamento UE 2019/2016, rappresentiamo il volume totale come numero intero (arrotondato) e il volume dello scomparto del congelatore e per gli alimenti freschi con una cifra dopo la virgola.

Per la gamma completa delle classi di efficienza si rimanda a pagina 11. Conformemente a (EU) 2017/1369 6a.

**KP** Kitchen Partner **ECBNe 8871-617**

← 91 → 203

Cerniere autoportanti / Integrabile

Classe di efficienza energetica:	<b>E</b>
Consumo energetico in 365 giorni / 24 ore:	<b>339 / 0,928 kWh</b>
Volume totale <sup>1</sup> :	<b>522 l</b>
Volume: Vano frigorifero: <b>292,2 l</b> / Vano BioFresh: <b>70,6 l</b> / Vano congelatore: <b>160 l</b>	
Rumorosità (potenza sonora) / Classe di emissione sonora:	<b>39 dB(A) / C</b>
Classe climatica:	<b>SN-T (da +10 °C a +43 °C)</b>
Dimensioni di nicchia in cm (A / L / P)	<b>203,2-207,2 / 91,5 / min. 63,5</b>
Profondità speciale di installazione (vedere schema di installazione)	
Prezzo base di acquisto:	<b>€ 8.999,-</b>



**Controllo**

- Comando MagicEye, controllo ElectronicTouch a sfioramento
- Display digitale della temperatura per il vano frigorifero e il vano congelatore
- FrostControl
- Allarme in caso di innalzamento della temperatura: ottico e acustico
- Allarme porta aperta: acustico

**Vano frigorifero e vano BioFresh**

- PowerCooling
- Allestimento Comfort GlassLine
- 3 ripiani GlassLine
- Ripiano portabottiglie integrato
- Illuminazione LED a colonna su entrambi i lati e dall'alto
- Illuminazione LED del vano BioFresh
- 2 cassette BioFresh su guide telescopiche, regolabili HydroSafe o DrySafe

**Vano congelatore \*\*\*\***

- 2 cassette con SoftTelescopic
- IceMaker con connessione fissa all'impianto idrico da 3/4"
- Produzione di cubetti di ghiaccio in 24 ore: 1,4 kg
- Comparto per il ghiaccio 2,7 kg
- Illuminazione LED
- Tempo di conservazione in caso di black-out: 16,9 ore
- Capacità di congelazione in 24 ore: 9,5 kg

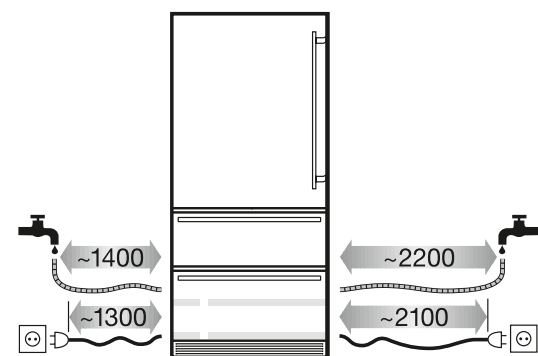
**Caratteristiche**

- Maniglie di trasporto, posteriori, ruote posteriori per il trasporto
- Piedini anteriori regolabili in altezza
- Incernieratura delle porte a sinistra, reversibile
- Guarnizione della porta rimovibile
- Parete posteriore in acciaio



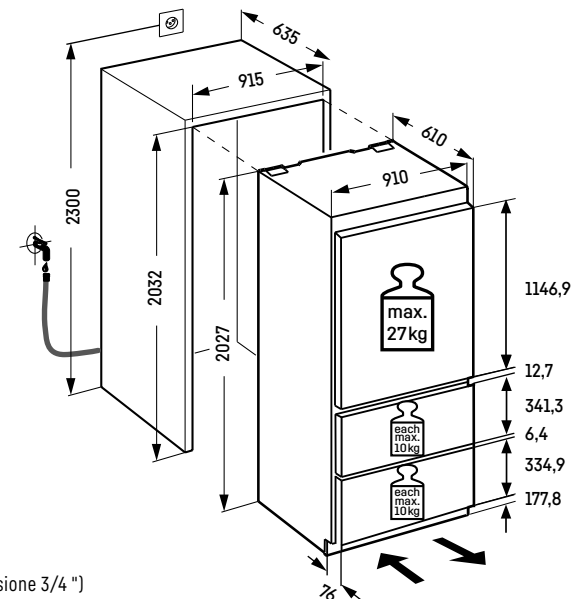
**Attenzione:**

Apparecchiatura con cerniere autoportanti. La porta del mobile viene montata su quella dell'apparecchiatura. Le cerniere della porta del mobile non sono necessarie.



**IceMaker con allacciamento fisso alla rete idrica - attacco 3/4 "**

Include il tubo flessibile di 3 m per allacciamento dell'IceMaker alla rete idrica (connessione 3/4 ")



**KP** Kitchen Partner **ECBNe 8870**

← 91 → 203

Cerniere autoportanti / Integrabile

Classe di efficienza energetica:	<b>E</b>
Consumo energetico in 365 giorni / 24 ore:	<b>320 / 0,876 kWh</b>
Volume totale <sup>1</sup> :	<b>522 l</b>
Volume: Vano frigorifero: <b>292,2 l</b> / Vano BioFresh: <b>70,6 l</b> / Vano congelatore: <b>160 l</b>	
Rumorosità (potenza sonora) / Classe di emissione sonora:	<b>39 dB(A) / C</b>
Classe climatica:	<b>SN-T (da +10 °C a +43 °C)</b>
Dimensioni di nicchia in cm (A / L / P)	<b>203,2-207,2 / 91,5 / min. 63,5</b>
Profondità speciale di installazione (vedere schema di installazione)	
Prezzo base di acquisto:	<b>€ 8.999,-</b>



**Controllo**

- Comando MagicEye, controllo ElectronicTouch a sfioramento
- Display digitale della temperatura per il vano frigorifero e il vano congelatore
- FrostControl
- Allarme in caso di innalzamento della temperatura: ottico e acustico
- Allarme porta aperta: acustico

**Vano frigorifero e vano BioFresh**

- PowerCooling
- Allestimento Comfort GlassLine
- 3 ripiani GlassLine
- Ripiano portabottiglie integrato
- Illuminazione LED a colonna su entrambi i lati e dall'alto
- Illuminazione LED del vano BioFresh
- 2 cassette BioFresh su guide telescopiche, regolabili HydroSafe o DrySafe

**Vano congelatore \*\*\*\***

- 2 cassette con SoftTelescopic
- IceMaker con connessione fissa all'impianto idrico da 3/4"
- Produzione di cubetti di ghiaccio in 24 ore: 1,4 kg
- Comparto per il ghiaccio 2,7 kg
- Illuminazione LED
- Tempo di conservazione in caso di black-out: 16,9 ore
- Capacità di congelazione in 24 ore: 9,5 kg

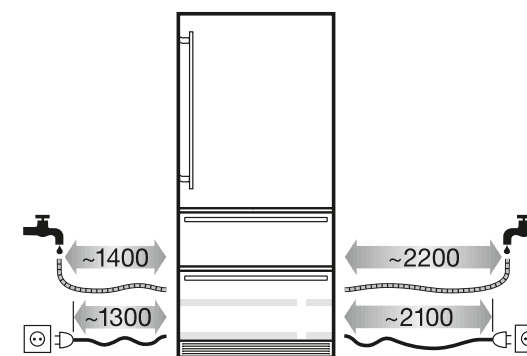
**Caratteristiche**

- Maniglie di trasporto, posteriori, ruote posteriori per il trasporto
- Piedini anteriori regolabili in altezza
- Incernieratura delle porte reversibile
- Guarnizione della porta rimovibile
- Parete posteriore in acciaio



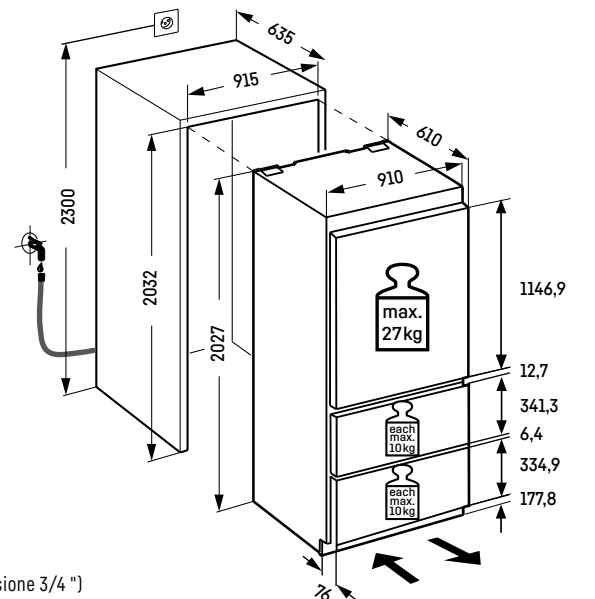
**Attenzione:**

Apparecchiatura con cerniere autoportanti. La porta del mobile viene montata su quella dell'apparecchiatura. Le cerniere della porta del mobile non sono necessarie.



**IceMaker con allacciamento fisso alla rete idrica - attacco 3/4 "**

Include il tubo flessibile di 3 m per allacciamento dell'IceMaker alla rete idrica (connessione 3/4 ")



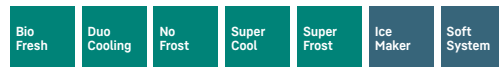


**KP** Kitchen Partner **ECBNe 7871-617**

← 76 → 203

Cerniere autoportanti / Integrabile

Classe di efficienza energetica:	<b>E</b>
Consumo energetico in 365 giorni / 24 ore:	<b>304 / 0,832 kWh</b>
Volume totale <sup>1</sup> :	<b>402 l</b>
Volume:	Vano frigorifero: <b>215,3 l</b> / Vano BioFresh: <b>62,1 l</b> / Vano congelatore: <b>125 l</b>
Rumorosità (potenza sonora) / Classe di emissione sonora:	<b>39 dB(A) / C</b>
Classe climatica:	<b>SN-T (da +10 °C a +43 °C)</b>
Dimensioni di nicchia in cm (A / L / P)	<b>203,2-207,2 / 76,2 / min. 63,5</b>
Profondità speciale di installazione (vedere schema di installazione)	
Prezzo base di acquisto:	<b>€ 7.999,-</b>



**Controllo**

- Comando MagicEye, controllo ElectronicTouch a sfioramento
- Display digitale della temperatura per il vano frigorifero e il vano congelatore
- FrostControl
- Allarme in caso di innalzamento della temperatura: ottico e acustico
- Allarme porta aperta: acustico

**Vano frigorifero e vano BioFresh**

- PowerCooling
- Allestimento Comfort GlassLine
- 3 ripiani GlassLine, di cui 1 divisibile e rientrabile
- Ripiano portabottiglie integrato
- Illuminazione LED a colonna su entrambi i lati e dall'alto
- Illuminazione LED del vano BioFresh
- 2 cassette BioFresh su guide telescopiche, regolabili HydroSafe o DrySafe

**Vano congelatore \*\*\*\***

- 2 cassette con SoftTelescopic
- IceMaker con connessione fissa all'impianto idrico da 3/4"
- Produzione di cubetti di ghiaccio in 24 ore: 1,2 kg
- Scomparto per il ghiaccio 2,7 kg
- Illuminazione LED
- Tempo di conservazione in caso di black-out: 14,3 ore
- Capacità di congelazione in 24 ore: 6,7 kg

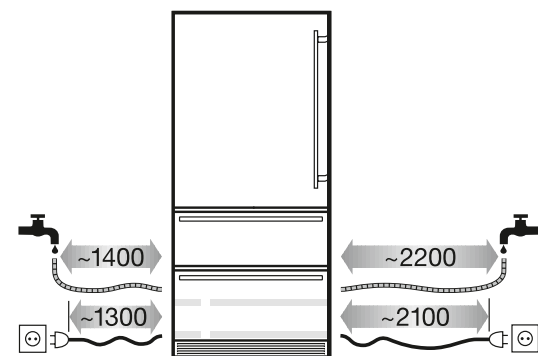
**Caratteristiche**

- Maniglie di trasporto, posteriori, ruote posteriori per il trasporto
- Piedini anteriori regolabili in altezza
- Incernieratura delle porte a sinistra, reversibile
- Guarnizione della porta rimovibile
- Parete posteriore in acciaio



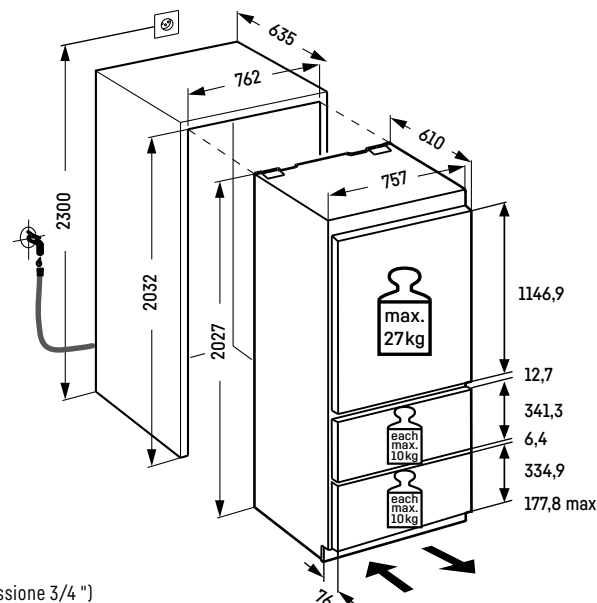
**Attenzione:**

Apparecchiatura con cerniere autoportanti. La porta del mobile viene montata su quella dell'apparecchiatura. Le cerniere della porta del mobile non sono necessarie.



**IceMaker con allacciamento fisso alla rete idrica - attacco 3/4 "**

Include il tubo flessibile di 3 m per allacciamento dell'IceMaker alla rete idrica (connessione 3/4 ")

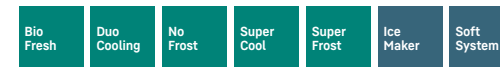


**KP** Kitchen Partner **ECBNe 7870**

← 76 → 203

Cerniere autoportanti / Integrabile

Classe di efficienza energetica:	<b>E</b>
Consumo energetico in 365 giorni / 24 ore:	<b>299 / 0,819 kWh</b>
Volume totale <sup>1</sup> :	<b>402 l</b>
Volume:	Vano frigorifero: <b>215,3 l</b> / Vano BioFresh: <b>62,1 l</b> / Vano congelatore: <b>125 l</b>
Rumorosità (potenza sonora) / Classe di emissione sonora:	<b>39 dB(A) / C</b>
Classe climatica:	<b>SN-T (da +10 °C a +43 °C)</b>
Dimensioni di nicchia in cm (A / L / P)	<b>203,2-207,2 / 76,2 / min. 63,5</b>
Profondità speciale di installazione (vedere schema di installazione)	
Prezzo base di acquisto:	<b>€ 7.999,-</b>



**Controllo**

- Comando MagicEye, controllo ElectronicTouch a sfioramento
- Display digitale della temperatura per il vano frigorifero e il vano congelatore
- FrostControl
- Allarme in caso di innalzamento della temperatura: ottico e acustico
- Allarme porta aperta: acustico

**Vano frigorifero e vano BioFresh**

- PowerCooling
- Allestimento Comfort GlassLine
- 3 ripiani GlassLine, di cui 1 divisibile e rientrabile
- Ripiano portabottiglie integrato
- Illuminazione LED a colonna su entrambi i lati e dall'alto
- Illuminazione LED del vano BioFresh
- 2 cassette BioFresh su guide telescopiche, regolabili HydroSafe o DrySafe

**Vano congelatore \*\*\*\***

- 2 cassette con SoftTelescopic
- IceMaker con connessione fissa all'impianto idrico da 3/4"
- Produzione di cubetti di ghiaccio in 24 ore: 1,2 kg
- Scomparto per il ghiaccio 2,7 kg
- Illuminazione LED
- Tempo di conservazione in caso di black-out: 14,3 ore
- Capacità di congelazione in 24 ore: 6,7 kg

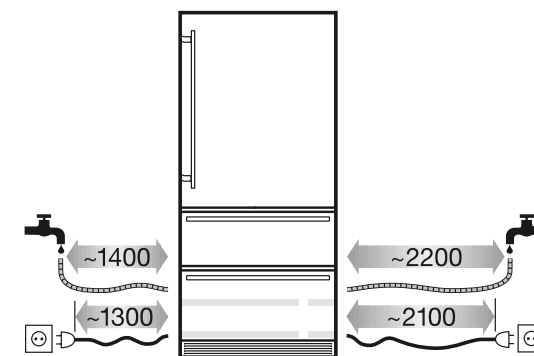
**Caratteristiche**

- Maniglie di trasporto, posteriori, ruote posteriori per il trasporto
- Piedini anteriori regolabili in altezza
- Incernieratura delle porte reversibile
- Guarnizione della porta rimovibile
- Parete posteriore in acciaio



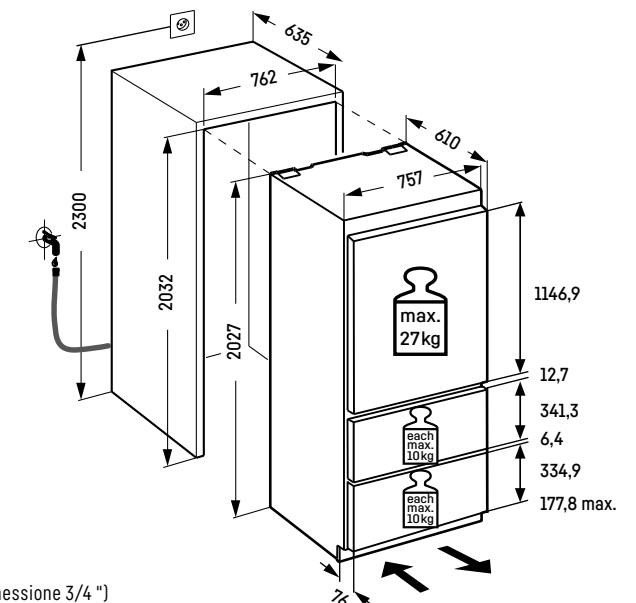
**Attenzione:**

Apparecchiatura con cerniere autoportanti. La porta del mobile viene montata su quella dell'apparecchiatura. Le cerniere della porta del mobile non sono necessarie.



**IceMaker con allacciamento fisso alla rete idrica - attacco 3/4 "**

Include il tubo flessibile di 3 m per allacciamento dell'IceMaker alla rete idrica (connessione 3/4 ")



## Side-by-Side integrabili



IXRFS 5125 ◊ Serie Plus



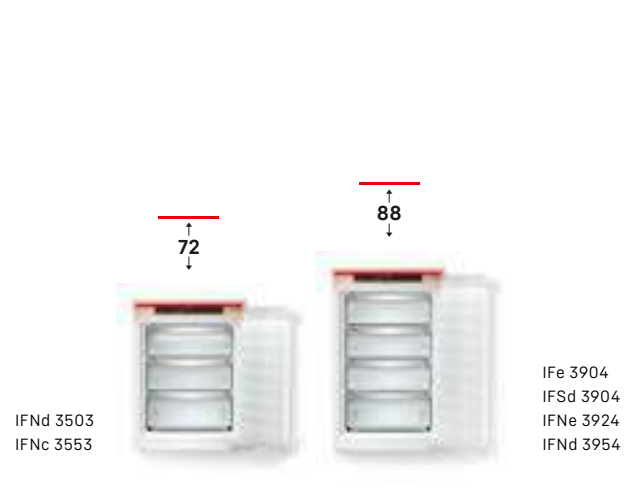
# Come creare un centro di conservazione personalizzato.



Per impedire la formazione di condensa, le apparecchiature Liebherr per la configurazione Side-by-Side dispongono di un elemento riscaldante integrato nel pannello superiore e/o nelle pareti laterali. In questo modo è possibile combinare senza problemi diversi modelli Liebherr e proteggere perfettamente sia le apparecchiature sia i mobili.

I gruppi di modelli specifici che si possono combinare in una configurazione SBS sono riportati a pagina 130-131.

Per coloro che vogliono affidarsi ai nostri consigli sono inoltre disponibili dei SBS predefiniti, una sorta di "best of" di tutte le combinazioni di modelli possibili, da pagina 120-129.



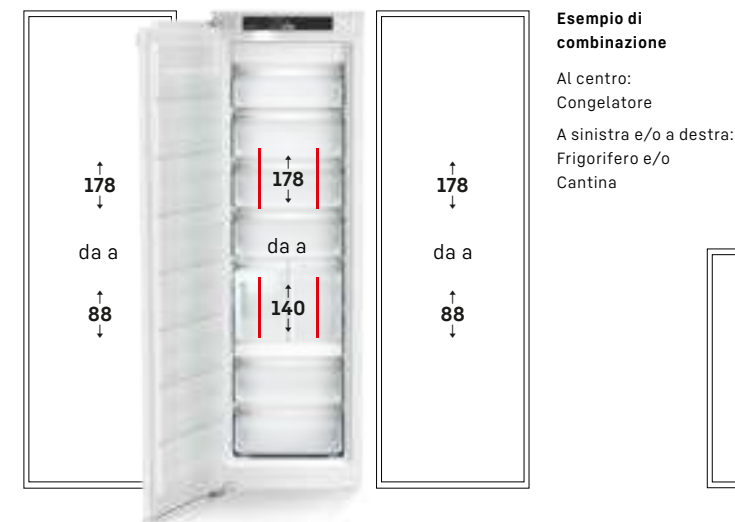
### Congelatori con pannello superiore riscaldato

Nei congelatori con altezza d'incasso da 72 e da 88 cm il pannello superiore riscaldato consente la combinazione in verticale con un frigorifero o una cantina per vini di qualsiasi altezza.



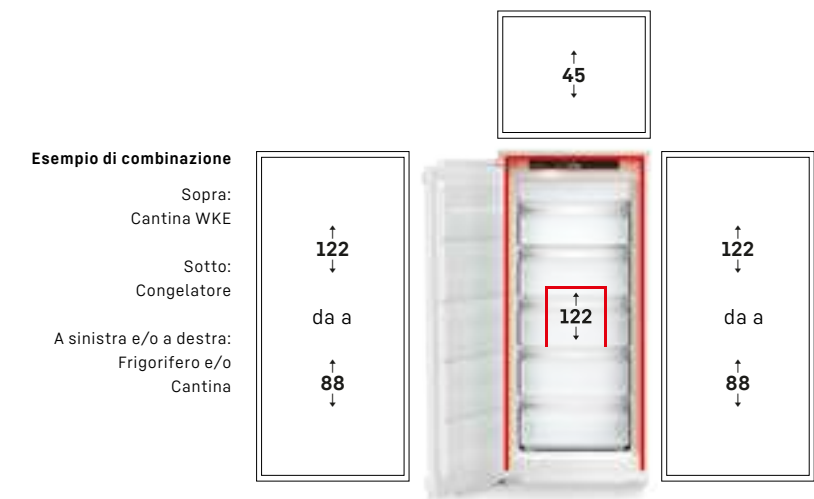
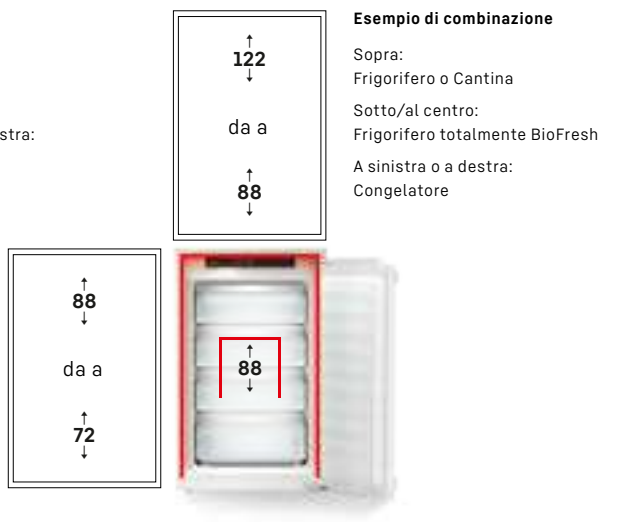
### Pareti laterali riscaldate

Le pareti laterali riscaldate consentono di posizionare apparecchiature di qualsiasi altezza su entrambi i lati.



### Pareti laterali e pannello superiore riscaldati

Le pareti laterali riscaldate e il pannello superiore riscaldato consentono una combinazione in verticale con apparecchiature di qualsiasi altezza. Su entrambi i lati sono possibili combinazioni con altezze d'incasso fino a 178 cm.





IXRFS 5125 ◊ Serie Plus

**IXRF 5155** composta da:



Prezzo base di acquisto: € 5.518,-

No Frost



SIFNe 5178  
△ Peak  
vedi pagina 219

+

Bio Fresh



IRBd 5150  
○ Prime  
vedi pagina 175

**IXRFS 5125** composta da:

Prezzo base di acquisto: € 4.338,-

No Frost



SIFNSe 5128  
◊ Plus  
vedi pagina 234

+

Bio Fresh



IRBSd 5120  
◊ Plus  
vedi pagina 193

**IXRF 5100** composta da:

Prezzo base di acquisto: € 3.858,-

No Frost



SIFNe 5108  
○ Pure  
vedi pagina 235

+

Bio Fresh



IRe 5100  
○ Pure  
vedi pagina 184





IXCC 5165 ◯ Serie Prime

IXCC 5165 composta da:



Prezzo base di acquisto: € 6.078,-

Easy  
Fresh  
No  
Frost



SICNd 5153  
◯ Prime  
vedi pagina 153

+

Bio  
Fresh  
No  
Frost  
Ice  
Maker



ICBNd 5163  
◯ Prime  
vedi pagina 144

IXCC 5155 composta da:



Prezzo base di acquisto: € 5.828,-

Easy  
Fresh  
No  
Frost



SICNd 5153  
◯ Prime  
vedi pagina 153

+

Bio  
Fresh  
No  
Frost



ICBNd 5153  
◯ Prime  
vedi pagina 145

Combinazioni di 2 apparecchiature – altezza nicchia 194 cm



IXRF 5600 O Serie Pure



↑  
194  
↓

Side  
by  
Side

IXRF 5600 composta da:

Prezzo base di acquisto: € 2.368,-

IRe 4100  
O Pure  
vedi pagina 192



+



IFNd 3503  
O Pure  
vedi pagina 228

Apparecchiature da Incasso





IXRFW 5150 Δ Serie Peak / ○ Serie Prime

↑  
178  
↓  
Side  
by  
Side

**IXRFW 5150** composta da:



Prezzo base di acquisto: € 10.597,-

No Frost



SIFNe 5178  
Δ Peak  
vedi pagina 219

+

Wine



EWTdf 3553  
Vinidor  
vedi pagina 247

+

Bio Fresh



IRBd 5150  
○ Prime  
vedi pagina 175

**IXRFW 5153** composta da:



Prezzo base di acquisto: € 11.017,-

No Frost



SIFNe 5178  
Δ Peak  
vedi pagina 219

+

Wine



EWTgb 3583  
Vinidor  
vedi pagina 245

+

Bio Fresh



IRBd 5150  
○ Prime  
vedi pagina 175

**IXRFW 5156** composta da:



Prezzo base di acquisto: € 11.017,-

No Frost



SIFNe 5178  
Δ Peak  
vedi pagina 219

+

Wine



EWTgw 3583  
Vinidor  
vedi pagina 246

+

Bio Fresh



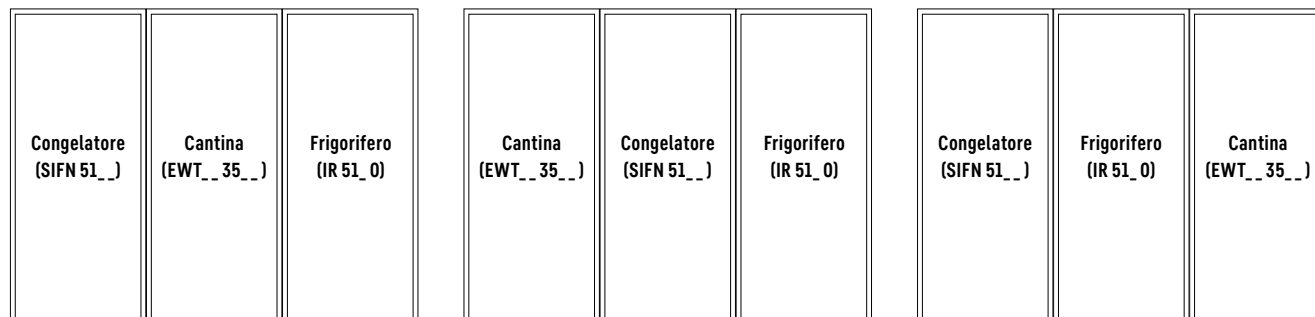
IRBd 5150  
○ Prime  
vedi pagina 175

Qui trovate tutte le possibili combinazioni di apparecchiature da incasso per la configurazione Side-by-Side:

	Frigoriferi					Congelatori
	BioFresh/****	BioFresh	Frigorifero BioFresh	EasyFresh/****	EasyFresh	NoFrost
	IRB ..1	IRB	SIB	IR ..1	IR	SIFN
<b>Frigoriferi</b>						
BioFresh/****	IRB ..1		■			■
BioFresh	IRB		■			■
Frigorifero BioFresh	SIB	■	■	■	■	■
EasyFresh/****	IR ..1		■			■
EasyFresh	IR		■			■
<b>Congelatori</b>						
NoFrost	SIFN	■	■	■	■	■
NoFrost	IFN			■		■
SmartFrost	IF			■		■
<b>Combinazioni</b>						
BioFresh/NoFrost	ICBN			■		■
BioFresh/SmartFrost	ICB			■		■
EasyFresh/NoFrost	SICN	■	■	■	■	■
EasyFresh/NoFrost	ICN			■		■
EasyFresh/SmartFrost	IC			■		■
<b>Cantine temperate</b>						
EWT	EWT	□	■	■	□	■

■ Possibile □ Possibile solo a certe condizioni: se accanto al vano congelatore non si trovano altre apparecchiature.

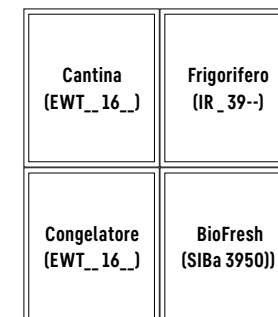
Esempio di combinazione da 3 SBS/altezza nicchia 178 cm:



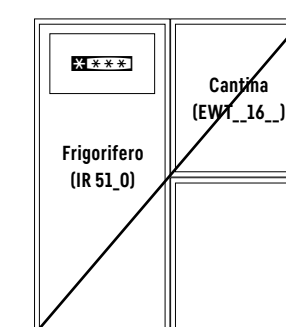
Combinazioni							Cantine temperate
NoFrost	SmartFrost	BioFresh/NoFrost	BioFresh/SmartFrost	EasyFresh/NoFrost	EasyFresh/NoFrost	EasyFresh/SmartFrost	
IFN	IF	ICBN	ICB	SICN	ICN	IC	EWT
				■			□
				■			■
■	■	■	■	■	■	■	■
				■			□
				■			■
■	■	■	■	■	■	■	■
				■			
				■			
■	■	■	■	■	■	■	■
				■			
				■			
				■			
				■			■

Apparecchiature da incasso

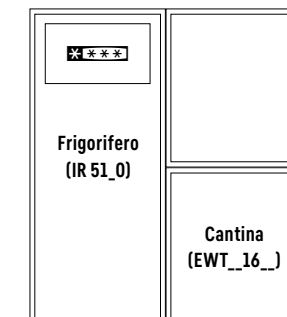
Esempio di combinazione da 4 SBS/altezza nicchia 88 cm:



Non è possibile perché a sinistra c'è un vano congelatore 4\*



Unica combinazione possibile perché non vengono posizionate altre apparecchiature accanto al vano congelatore 4\*







ICBNdi 5183 ▲ Serie Peak

△ Serie Peak

○ Serie Prime

◇ Serie Plus

○ Serie Pure

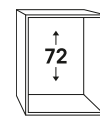
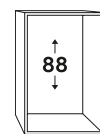
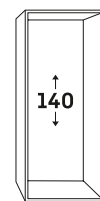
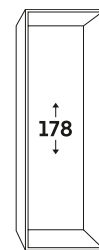
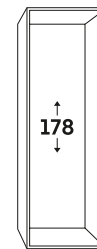
**Combinati integrabili**

**Cerniere autoportanti**

BioFresh Professional	ICBNdi 5183
NoFrost	ICBNd 5173
BioFresh	ICBNd 5163
NoFrost	ICBNd 5153
	ICBNei 5123
	ICBNe 5123-088
SmartFrost	ICBb 5152
	ICBdi 5122
EasyFresh	ICNdi 5173
NoFrost	SICNd 5153
	ICNdi 5153
	ICNe 5133-088
	ICNc 5123
	ICNe 5103
SmartFrost	ICd 5123

**Porta a traino**

BioFresh/NoFrost	ICBNSe 5123-003
BioFresh/SmartFrost	ICBSd 5122
EasyFresh/NoFrost	ICNSe 5103
EasyFresh/SmartFrost	ICSd 5102
	ICSe 5103-088



**Congelatori integrabili**

**Cerniere autoportanti**

NoFrost	SIFNAe 5188-617	SIFNdi 4556	IFNd 3954	IFNc 3553
	SIFNei 5188		IFNe 3924	IFNd 3503
	SIFNe 5188			
	SIFNe 5178			
	SIFNe 5108			
SmartFrost			IFe 3904	

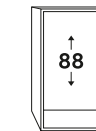
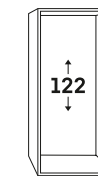
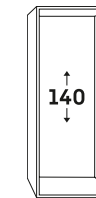
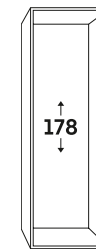
**Porta a traino**

NoFrost	SIFNSe 5128			
SmartFrost			IFsd 3904	

**Frigoriferi integrabili**

**Cerniere autoportanti**

BioFresh Professional	IRBac 5190			
	IRBdi 5181			
	IRBdi 5180			
	IRBdi 5171			
	IRBcx 5170-BS0			
BioFresh	IRBPdi 5170	IRBc 4521		SIBa 3950
	IRBdi 5151	IRBc 4520		
	IRBdi 5150			
	IRBd 5150			
	IRBe 5121			
	IRBd 5120			
EasyFresh	IRe 5101	IRd 4521	IRd 4121	IRe 3921
	IRe 5100	IRd 4520	IRd 4120	IRe 3920
			IRe 4101	IRe 3901
			IRe 4100	IRe 3900
Bottiglie estraibili	IRDe 5121			
	IRDe 5120			
Vano cantina/EasyFresh	IRCe 5121			
<b>Porta a traino</b>				
BioFresh	IRBSd 5121			
	IRBSd 5120			
EasyFresh			IRSe 4101	IRSe 3901
			IRSe 4100	IRSe 3900












## Nulla è lasciato al caso

In Liebherr vogliamo sviluppare frigoriferi con tutte le funzioni che possono essere di aiuto nella conservazione sicura degli alimenti. Funzioni che rendono la vita più semplice e di cui gli utenti hanno davvero bisogno. Con la nostra esperienza abbiamo sviluppato un'elettronica che è realmente di aiuto nella vita quotidiana.



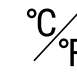
### Sicurezza.

-  **Allarme Porta**  
Allarme porta aperta, anche ottico tramite illuminazione a LED pulsante.
-  **Allarme temperatura**  
Segnale ottico e acustico quando la temperatura nel vano congelatore raggiunge un livello critico.
-  **Allarme interruzione di corrente**  
Allarme ottico e acustico in caso di interruzione di corrente.
-  **Allarme guasto apparecchiatura**  
Segnalazione ottica e acustica in caso di malfunzionamento dell'apparecchiatura.
-  **Promemoria**  
Promemoria automatico per manutenzione e cura.
-  **Blocco ingresso**  
Impedisce qualsiasi impostazione o attivazione di funzioni indesiderate.
-  **Modalità demo**  
Per una presentazione ottimale dell'apparecchiatura all'interno del punto vendita: interfaccia utente e illuminazione accese, raffreddamento spento.



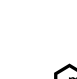
### Comfort.

-  **Modalità di pulizia**  
Per una piena visibilità durante la pulizia, il raffreddamento si spegne mentre l'illuminazione rimane accesa.
-  **PartyMode**  
Vengono attivate funzioni come SuperCool e la massima produzione di ghiaccio.
-  **HolidayMode**  
Ventola, SuperCool e SuperFrost sono spenti, la temperatura del frigorifero viene impostata a +15 °C per risparmiare elettricità. Il vano congelatore rimane acceso.
-  **Risparmio energetico**  
Aumenta la temperatura del frigorifero che viene impostata a 7°C per ridurre il consumo energetico.
-  **SabbathMode**  
Tutte le luci e i segnali acustici vengono disattivati, si disattiva dopo 80 ore.
-  **Impostazioni della lingua \***  
Selezionabile tra 12 lingue.

### Raffreddamento.

-  **Display della temperatura**  
Il valore della temperatura attuale appare sempre sul display. In caso di modifica, la temperatura desiderata lampeggia.
-  **SuperFrost**  
Maggiore potenza del congelatore per congelare rapidamente, si disinserisce automaticamente.
-  **SuperCool**  
Aumenta la potenza del frigorifero per raffreddare velocemente gli alimenti appena riposti, si disinserisce automaticamente.

### Smart.

-  **Modalità notturna**  
Tutti i segnali acustici sono disattivati e l'illuminazione è attenuata.
-  **BottleTimer**  
Raffreddamento extra veloce attivando SuperFrost. Promemoria automatico tramite app, per estrarre le bottiglie dal congelatore.
-  **IceCubeTimer\***  
Produzione di cubetti di ghiaccio a un ritmo più veloce. Non appena i cubetti di ghiaccio sono pronti, la notifica arriva tramite app.

## Combinati integrabili



SICNd 5153 ○ Serie Prime



# Combinati integrabili



○ Serie Pure

◇ Serie Plus

◻ Serie Prime

△ Serie Peak

	○ Serie Pure	◇ Serie Plus	◻ Serie Prime	△ Serie Peak
<b>Tecnologia di refrigerazione</b>	EasyFresh	EasyFresh	EasyFresh su guide telescopiche	EasyFresh su guide telescopiche
		BioFresh su guide telescopiche	BioFresh con SoftTelescopic	BioFresh Professional con SoftTelescopic
				HydroBreeze
				Fish & Seafood-Safe
	DuoCooling	DuoCooling	DuoCooling	DuoCooling
	Filtro FreshAir	Filtro FreshAir	Filtro FreshAir	Filtro FreshAir
	SmartFrost	SmartFrost	SmartFrost	SmartFrost
	NoFrost	NoFrost	NoFrost	NoFrost su guide telescopiche
<b>Comfort e flessibilità</b>		Ripiano in vetro divisibile	Ripiano in vetro divisibile	Ripiano in vetro divisibile
		SoftSystem	SoftSystem	SoftSystem
		VarioSafe	VarioSafe	VarioSafe
			VarioBox	VarioBox
			Vaschetta per il burro	Vaschetta per il burro
	Portauova	Portauova	Portauova estensibile	Portauova estensibile
		Ripiano portabottiglie	Ripiano portabottiglie	Ripiano portabottiglie
				Vassoio per cubetti di ghiaccio con coperchio
				FlexSystem
		Vaschetta per cubetti di ghiaccio	Vaschetta per cubetti di ghiaccio	Vaschetta per cubetti di ghiaccio
<b>Design</b>	Illuminazione dall'alto vano frigorifero	Illuminazione dall'alto vano frigorifero	LightTower	LightTower
			Illuminazione cassetto Safe BioFresh	Illuminazione cassetto Safe BioFresh
			Illuminazione vano congelatore	Illuminazione vano congelatore
				Illuminazione IceMaker
				Illuminazione ventola
			Parete posteriore interna SmartSteel	Parete posteriore interna SmartSteel
				Controporta SmartSteel
	Vetro trasparente	Vetro trasparente	Vetro satinato	Vetro satinato
			Ripiani in vetro e acciaio	Ripiani in vetro e acciaio
				Glass & Steel Interior
	Display touch	Display touch	Display Touch & Swipe	Display Touch & Swipe
<b>Connectivity (SmartDeviceBox)</b>	Integrabile	Integrabile o integrato (modelli "i")	Integrabile o integrato (modelli "i")	Integrabile o integrato (modelli "i")
<b>Acqua e ghiaccio</b>		IceMaker	IceMaker	IceMaker
				InfinitySpring

## Qualità in ogni dettaglio



### Balconcini della controporta

Volete essere certi di poter conservare in tutta sicurezza le bevande o gli alimenti all'interno del vostro Liebherr, avendoli sempre a portata di mano? I balconcini della controporta in vetro di sicurezza ed acciaio sono stati progettati proprio per questo. Il supporto per bottiglie scorrevole e removibile garantisce la massima stabilità e sicurezza.



### Supporto per tre bottiglie

Con il supporto per tre bottiglie, queste resteranno ferme in posizione orizzontale nel frigorifero in attesa di essere utilizzate. Può essere messo su qualsiasi ripiano in vetro ed è quindi molto flessibile. E se ti occorre spazio aggiuntivo, basterà togliere un ripiano dal frigorifero.



### Ripiano in vetro divisibile e rientrabile

Quando si ha la necessità di mettere una caraffa o un contenitore alto nel frigorifero, è preferibile non dover rimuovere un intero ripiano in vetro per creare spazio. Grazie al ripiano in vetro divisibile e rientrabile basterà far scorrere la metà anteriore sotto quella posteriore.



### Illuminazione LED

L'illuminazione a LED illumina il vano interno dall'alto - per una buona visione d'insieme degli alimenti. I LED sono installati di fronte ai ripiani in vetro in modo da illuminare bene anche un frigorifero pieno.



### SoftSystem

Dalla colazione allo spuntino di mezzanotte - sono molte le tentazioni che ci inducono ad aprire e chiudere il frigorifero. Grazie al SoftSystem, la porta del frigorifero si chiude delicatamente e in modo sicuro, facile e silenzioso. Le bottiglie sistemate nella controporta rimangono ferme al loro posto.



### NoFrost

La tecnologia NoFrost di Liebherr elimina il problema di dover sbrinare il congelatore. Nel vano non si forma mai ghiaccio e sugli alimenti non si forma più la brina.



### Sistema PowerCooling

Grazie al sistema PowerCooling la ventola potente e, al contempo, silenziosa distribuisce in modo efficiente l'aria fredda in tutto il vano frigo.



### BioFresh

BioFresh garantisce la temperatura ideale per una freschezza extra lunga. Se conservati a una temperatura di poco superiore a 0°C e al giusto livello di umidità, gli alimenti freschi possono mantenere gli elementi nutrienti, come le vitamine e i minerali, più a lungo rispetto che in un frigorifero tradizionale. Il cassetto superiore DrySafe è ideale per carne, pesce e latticini. Il secondo cassetto ad alta umidità permette di conservare frutta e verdura più a lungo, evitando che si possano disidratare. Questo cassetto può essere regolato anche a bassa umidità e può essere utilizzato come un secondo DrySafe.



### DuoCooling

Nessuno scambio dell'aria tra il vano frigorifero e il vano congelatore grazie ai due circuiti di refrigerazione completamente indipendenti che caratterizzano DuoCooling. Gli alimenti preservano così la loro freschezza e non ha luogo alcun passaggio di odori. In altre parole: minore spreco, acquisti meno frequenti, maggior risparmio e migliore conservazione del cibo.



### Mensola in vetro

Situato sopra la zona BioFresh, il ripiano portabottiglie può essere trasformato in ripiano per alimenti grazie alla mensola in vetro integrata.



### EasyFresh

Il cassetto EasyFresh ti aiuta a preservare in casa la freschezza dei prodotti come appena acquistati. Sia che si tratti di frutta o di verdura non confezionate, tutto viene conservato in modo ottimale. Grazie alla chiusura ermetica, è possibile aumentare l'umidità nel cassetto, preservando a lungo la freschezza degli alimenti.



### Display touch

I comandi semplici e intuitivi del display touch caratterizzano le apparecchiature Liebherr. Tutte le funzioni sono disposte in modo chiaro sul display. Per selezionare le funzioni o controllare la temperatura effettiva del frigorifero basterà toccarle semplicemente con un dito.



**KP** Kitchen Partner  
**ICBNdi 5183**  
Peak

Cerniere autoportanti / Integrabile

Classe di efficienza energetica:	<b>D</b>
Consumo energetico in 365 giorni / 24 ore:	<b>208 / 0,569 kWh</b>
Volume totale <sup>1</sup> :	<b>246 l</b>
Volume:	Vano frigorifero: <b>104,5 l</b> / Vano BioFresh: <b>70,7 l</b> / Vano congelatore: <b>71 l</b>
Rumorosità (potenza sonora) / Classe di emissione sonora:	<b>34 dB(A) / B, SuperSilent</b>
Classe climatica:	<b>SN-ST (da +10 °C a +38 °C)</b>
Dimensioni di nicchia in cm (A / L / P)	<b>177,2-178,8 / 56-57 / min. 55</b>
Prezzo base di acquisto:	<b>€ 4.149,-</b>

Bio Fresh Professional	Hydro Breeze	Duo Cooling	No Frost	Super Cool	Super Frost	Glass & Steel Interior	Light Tower	Infinity Spring
Ice Maker	Soft System	Soft Telescopic	Super Silent	Touch & Swipe Display	Vario Space	Smart Device		

**Controllo**

- Display a colori TFT da 2,4", elettronica Touch & Swipe
- Display digitale della temperatura per il vano frigorifero, il vano congelatore e il vano BioFresh
- SmartDeviceBox in dotazione
- Allarme in caso di innalzamento della temperatura: ottico e acustico
- Allarme porta aperta: ottico e acustico

**Vano frigorifero e vano BioFresh**

- PowerCooling con filtro FreshAir ai carboni attivi e Ambilight
- Allestimento Premium GlassLine, VarioBoxes estraibili, Portauova, Vaschetta per il burro
- 3 ripiani GlassLine, di cui 1 divisibile e rientrabile
- Ripiano portabottiglie integrato
- Illuminazione laterale LED
- Illuminazione LED del vano BioFresh
- 2 cassette BioFresh con SoftTelescopic, 1 per frutta e verdura con HydroBreeze, 1 per carne e latticini, 1 FlexSystem
- InfinitySpring con connessione fissa all'impianto idrico da 3/4"

**Vano congelatore** \*\*\*\*

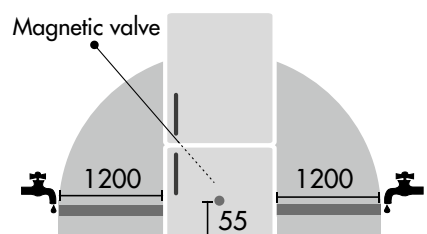
- 3 cassette, di cui 2 su guide telescopiche, VarioSpace
- IceMaker con connessione fissa all'impianto idrico da 3/4"; Illuminazione LED
- Produzione di cubetti di ghiaccio in 24 ore: 1,2 kg
- Comparto per il ghiaccio 5,0 kg
- Illuminazione LED
- Tempo di conservazione in caso di black-out: 9 ore
- Capacità di congelazione in 24 ore: 6 kg
- 2 accumulatori di freddo
- Ripiani in vetro di sicurezza

**Caratteristiche**

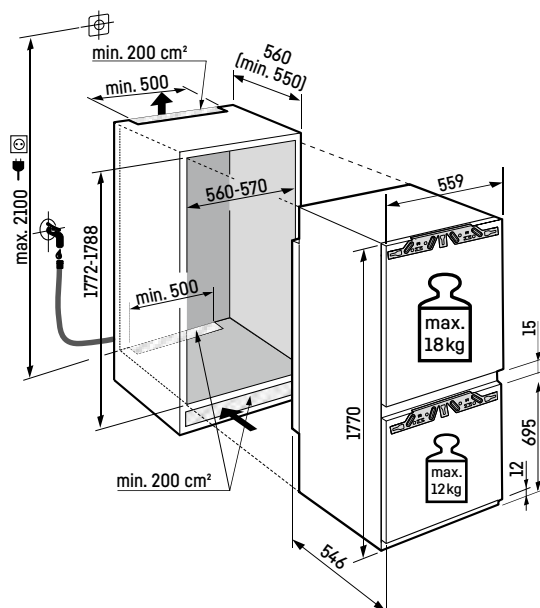
- Piedini anteriori regolabili in altezza
- Incernieratura delle porte reversibile
- Guarnizione della porta rimovibile
- Parete posteriore, senza condensa, e controporta in acciaio SmartSteel



**Attenzione:**  
Apparecchiatura con cerniere autoportanti. La porta del mobile viene montata su quella dell'apparecchiatura. Le cerniere della porta del mobile non sono necessarie.



**IceMaker con allacciamento fisso alla rete idrica - attacco 3/4"**  
Il tubo flessibile di 3 m è disponibile come accessorio



**KP** Kitchen Partner  
**ICBNd 5173**  
Peak

Cerniere autoportanti / Integrabile

Classe di efficienza energetica:	<b>D</b>
Consumo energetico in 365 giorni / 24 ore:	<b>208 / 0,569 kWh</b>
Volume totale <sup>1</sup> :	<b>243 l</b>
Volume:	Vano frigorifero: <b>104,5 l</b> / Vano BioFresh: <b>68,1 l</b> / Vano congelatore: <b>71 l</b>
Rumorosità (potenza sonora) / Classe di emissione sonora:	<b>34 dB(A) / B, SuperSilent</b>
Classe climatica:	<b>SN-ST (da +10 °C a +38 °C)</b>
Dimensioni di nicchia in cm (A / L / P)	<b>177,2-178,8 / 56-57 / min. 55</b>
Prezzo base di acquisto:	<b>€ 3.239,-</b>

Bio Fresh Professional	Hydro Breeze	Fish & Seafood	Duo Cooling	No Frost	Super Cool	Super Frost	Glass & Steel Interior	Light Tower
Ice Maker	Soft System	Soft Telescopic	Super Silent	Touch & Swipe Display	Vario Space	Smart Device Ready		

**Controllo**

- Display a colori TFT da 2,4", elettronica Touch & Swipe
- Display digitale della temperatura per il vano frigorifero, il vano congelatore e il vano BioFresh
- Predisposto per SmartDeviceBox - da ordinare separatamente
- Allarme in caso di innalzamento della temperatura: ottico e acustico
- Allarme porta aperta: ottico e acustico

**Vano frigorifero e vano BioFresh**

- PowerCooling con filtro FreshAir ai carboni attivi e Ambilight
- Allestimento Premium GlassLine, VarioBoxes estraibili, Portauova, Vaschetta per il burro
- 3 ripiani GlassLine, di cui 1 divisibile e rientrabile
- Ripiano portabottiglie integrato
- Illuminazione laterale LED
- Illuminazione LED del vano BioFresh
- 2 cassette BioFresh con SoftTelescopic, 1 per frutta e verdura con HydroBreeze, 1 per pesce e frutti di mare, 1 FlexSystem

**Vano congelatore** \*\*\*\*

- 3 cassette, di cui 2 su guide telescopiche, VarioSpace
- IceMaker con connessione fissa all'impianto idrico da 3/4"; Illuminazione LED
- Produzione di cubetti di ghiaccio in 24 ore: 1,2 kg
- Comparto per il ghiaccio 5,0 kg
- Illuminazione LED
- Tempo di conservazione in caso di black-out: 9 ore
- Capacità di congelazione in 24 ore: 6 kg
- 2 accumulatori di freddo
- Ripiani in vetro di sicurezza

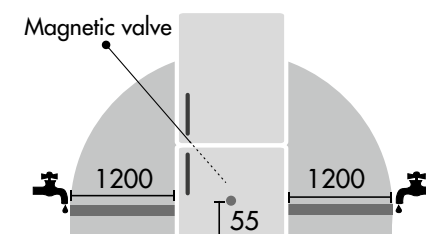
**Caratteristiche**

- Piedini anteriori regolabili in altezza
- Incernieratura delle porte reversibile
- Guarnizione della porta rimovibile
- Parete posteriore, senza condensa, e controporta in acciaio SmartSteel

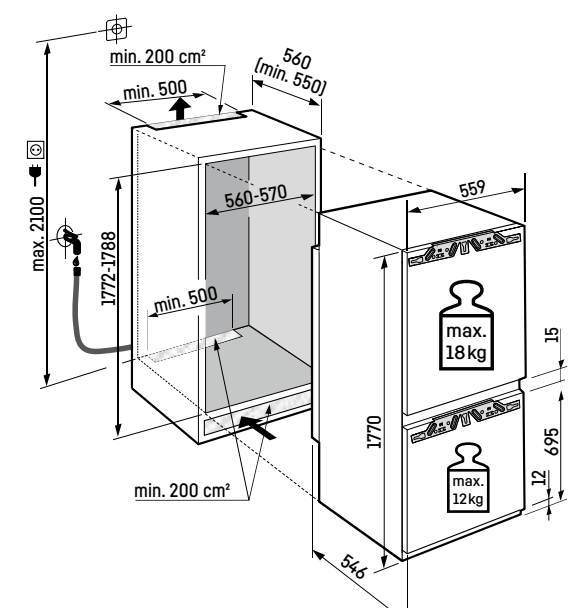


Apparecchiature da incasso

**Attenzione:**  
Apparecchiatura con cerniere autoportanti. La porta del mobile viene montata su quella dell'apparecchiatura. Le cerniere della porta del mobile non sono necessarie.



**IceMaker con allacciamento fisso alla rete idrica - attacco 3/4"**  
Il tubo flessibile di 3 m è disponibile come accessorio



**KP** Kitchen Partner  
**ICBNd 5163**  
Prime

Cerniere autoportanti / Integrabile

Classe di efficienza energetica:	<b>D</b>
Consumo energetico in 365 giorni / 24 ore:	<b>208 / 0,569 kWh</b>
Volume totale <sup>1</sup> :	<b>246 l</b>
Volume:	Vano frigorifero: <b>104,1 l</b> / Vano BioFresh: <b>71,2 l</b> / Vano congelatore: <b>71 l</b>
Rumorosità (potenza sonora) / Classe di emissione sonora:	<b>34 dB(A) / B, SuperSilent</b>
Classe climatica:	<b>SN-ST (da +10 °C a +38 °C)</b>
Dimensioni di nicchia in cm (A / L / P)	<b>177,2-178,8 / 56-57 / min. 55</b>
Prezzo base di acquisto:	<b>€ 3.469,-</b>

Bio Fresh	Duo Cooling	No Frost	Super Cool	Super Frost	Glass & Steel Interior	Light Tower	Ice Maker	Soft System
Soft Telescopic	Super Silent	Touch & Swipe Display	Vario Space	Smart Device Ready				

**Controllo**

- Display a colori TFT da 2,4", elettronica Touch & Swipe
- Display digitale della temperatura per il vano frigorifero, il vano congelatore e il vano BioFresh
- Predisposto per SmartDeviceBox - da ordinare separatamente
- Allarme in caso di innalzamento della temperatura: ottico e acustico
- Allarme porta aperta: ottico e acustico

**Vano frigorifero e vano BioFresh**

- PowerCooling con filtro FreshAir ai carboni attivi
- Allestimento Premium GlassLine, VarioBoxes estraibili, Portauova, Vaschetta per il burro
- 3 ripiani GlassLine, di cui 1 divisibile e rientrabile
- Ripiano portabottiglie integrato
- Illuminazione laterale LED
- Illuminazione LED del vano BioFresh
- 2 cassette BioFresh con SoftTelescopic, 1 per frutta e verdura, 1 per carne e latticini

**Vano congelatore**

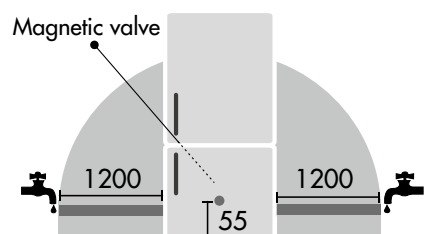
- 3 cassette, VarioSpace
- IceMaker con connessione fissa all'impianto idrico da 3/4"
- Produzione di cubetti di ghiaccio in 24 ore: 1,2 kg
- Scomparto per il ghiaccio 5,0 kg
- Illuminazione LED
- Tempo di conservazione in caso di black-out: 9 ore
- Capacità di congelazione in 24 ore: 6 kg
- 2 accumulatori di freddo
- Ripiani in vetro di sicurezza

**Caratteristiche**

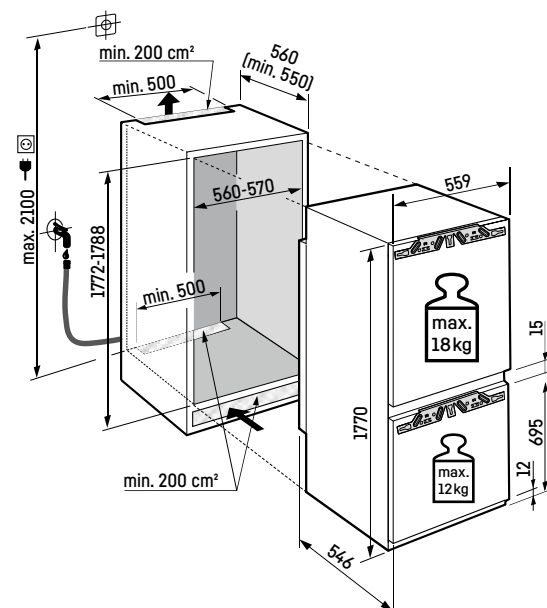
- Piedini anteriori regolabili in altezza
- Incernieratura delle porte reversibile
- Guarnizione della porta rimovibile
- Parete posteriore interna in acciaio SmartSteel



**Attenzione:**  
Apparecchiatura con cerniere autoportanti. La porta del mobile viene montata su quella dell'apparecchiatura. Le cerniere della porta del mobile non sono necessarie.



**IceMaker con allacciamento fisso alla rete idrica - attacco 3/4"**  
Il tubo flessibile di 3 m è disponibile come accessorio



Per la gamma completa delle classi di efficienza si rimanda a pagina 11. Conformemente a (EU) 2017/1369 6a.

**KP** Kitchen Partner  
**ICBNd 5153**  
Prime

Cerniere autoportanti / Integrabile

Classe di efficienza energetica:	<b>D</b>
Consumo energetico in 365 giorni / 24 ore:	<b>207 / 0,567 kWh</b>
Volume totale <sup>1</sup> :	<b>245 l</b>
Volume:	Vano frigorifero: <b>104,1 l</b> / Vano BioFresh: <b>71,2 l</b> / Vano congelatore: <b>70 l</b>
Rumorosità (potenza sonora) / Classe di emissione sonora:	<b>34 dB(A) / B, SuperSilent</b>
Classe climatica:	<b>SN-ST (da +10 °C a +38 °C)</b>
Dimensioni di nicchia in cm (A / L / P)	<b>177,2-178,8 / 56-57 / min. 55</b>
Prezzo base di acquisto:	<b>€ 3.199,-</b>

Bio Fresh	Duo Cooling	No Frost	Super Cool	Super Frost	Glass & Steel Interior	Light Tower	Soft System	Soft Telescopic
Super Silent	Touch & Swipe Display	Vario Space	Smart Device Ready					

**Controllo**

- Display a colori TFT da 2,4", elettronica Touch & Swipe
- Display digitale della temperatura per il vano frigorifero, il vano congelatore e il vano BioFresh
- Predisposto per SmartDeviceBox - da ordinare separatamente
- Allarme in caso di innalzamento della temperatura: ottico e acustico
- Allarme porta aperta: ottico e acustico

**Vano frigorifero e vano BioFresh**

- PowerCooling con filtro FreshAir ai carboni attivi
- Allestimento Premium GlassLine, VarioBoxes estraibili, Portauova, Vaschetta per il burro
- 3 ripiani GlassLine, di cui 1 divisibile e rientrabile
- Ripiano portabottiglie integrato
- Illuminazione laterale LED
- Illuminazione LED del vano BioFresh
- 2 cassette BioFresh con SoftTelescopic, 1 per frutta e verdura, 1 per carne e latticini

**Vano congelatore**

- 3 cassette, VarioSpace
- Vassoio per cubetti di ghiaccio con coperchio
- Illuminazione LED
- Tempo di conservazione in caso di black-out: 9 ore
- Capacità di congelazione in 24 ore: 6 kg
- 2 accumulatori di freddo
- Ripiani in vetro di sicurezza

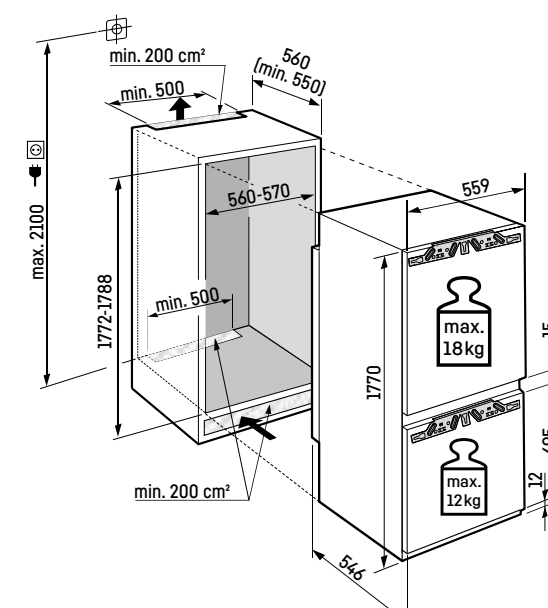
**Caratteristiche**

- Piedini anteriori regolabili in altezza
- Incernieratura delle porte reversibile
- Guarnizione della porta rimovibile
- Parete posteriore interna in acciaio SmartSteel



Apparecchiature da Incasso

**Attenzione:**  
Apparecchiatura con cerniere autoportanti. La porta del mobile viene montata su quella dell'apparecchiatura. Le cerniere della porta del mobile non sono necessarie.



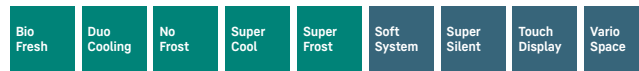
<sup>1</sup> In conformità al regolamento UE 2019/2016, rappresentiamo il volume totale come numero intero (arrotondato) e il volume dello scomparto del congelatore e per gli alimenti freschi con una cifra dopo la virgola.



**KP** Kitchen Partner  
**ICBNe 5123-088**  
Plus

Cerniere autoportanti / Integrabile

Classe di efficienza energetica:	<b>E</b>
Consumo energetico in 365 giorni / 24 ore:	<b>259 / 0,709 kWh</b>
Volume totale <sup>1</sup> :	<b>244 l</b>
Volume:	Vano frigorifero: <b>103,3 l</b> / Vano BioFresh: <b>70,9 l</b> / Vano congelatore: <b>70 l</b>
Rumorosità (potenza sonora) / Classe di emissione sonora:	<b>35 dB(A) / B, SuperSilent</b>
Classe climatica:	<b>SN-ST (da +10 °C a +38 °C)</b>
Dimensioni di nicchia in cm (A / L / P)	<b>177,2-178,8 / 56-57 / min. 55</b>
Prezzo base di acquisto:	<b>€ 2.039,-</b>



Smart Device Ready

**Controllo**

- Display LCD monocromatico con controllo Touch
- Display digitale della temperatura per il vano frigorifero e il vano congelatore
- Predisposto per SmartDeviceBox - da ordinare separatamente
- Allarme in caso di innalzamento della temperatura: ottico e acustico
- Allarme porta aperta: ottico e acustico

**Vano frigorifero e vano BioFresh**

- PowerCooling con filtro FreshAir ai carboni attivi
- Mensole della controporta in plastica, Portauova
- 3 ripiani GlassLine, di cui 1 divisibile e rientrabile
- Ripiano portabottiglie integrato
- Illuminazione LED dall'alto
- 2 cassette BioFresh su guide telescopiche, 1 per frutta e verdura, 1 per carne e latticini

**Vano congelatore**

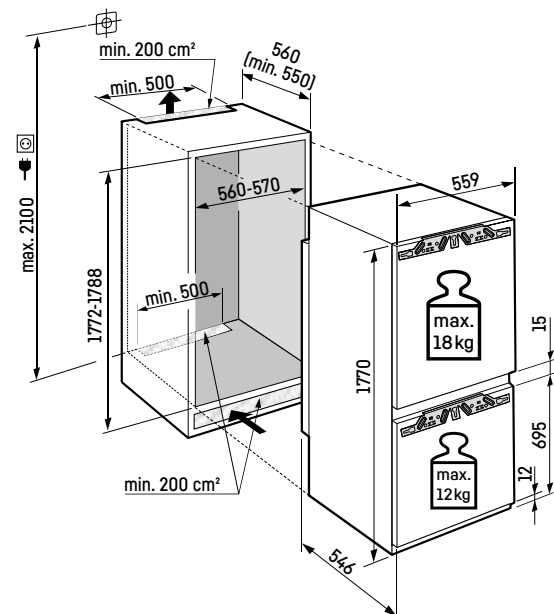
- 3 cassette, VarioSpace
- Vassoio per cubetti di ghiaccio
- Tempo di conservazione in caso di black-out: 9 ore
- Capacità di congelazione in 24 ore: 6 kg
- Ripiani in vetro di sicurezza

**Caratteristiche**

- Piedini anteriori regolabili in altezza
- Incernieratura delle porte reversibile
- Guarnizione della porta rimovibile



**Attenzione:**  
Apparecchiatura con cerniere autoportanti. La porta del mobile viene montata su quella dell'apparecchiatura. Le cerniere della porta del mobile non sono necessarie.

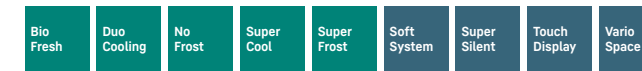


<sup>1</sup> Per la gamma completa delle classi di efficienza si rimanda a pagina 11. Conformemente a (EU) 2017/1369 6a.

**ICBNei 5123**  
Plus

Cerniere autoportanti / Integrabile

Classe di efficienza energetica:	<b>E</b>
Consumo energetico in 365 giorni / 24 ore:	<b>259 / 0,709 kWh</b>
Volume totale <sup>1</sup> :	<b>244 l</b>
Volume:	Vano frigorifero: <b>103,3 l</b> / Vano BioFresh: <b>70,9 l</b> / Vano congelatore: <b>70 l</b>
Rumorosità (potenza sonora) / Classe di emissione sonora:	<b>35 dB(A) / B, SuperSilent</b>
Classe climatica:	<b>SN-ST (da +10 °C a +38 °C)</b>
Dimensioni di nicchia in cm (A / L / P)	<b>177,2-178,8 / 56-57 / min. 55</b>
Prezzo base di acquisto:	<b>€ 2.159,-</b>



Smart Device

**Controllo**

- Display LCD monocromatico con controllo Touch
- Display digitale della temperatura per il vano frigorifero e il vano congelatore
- SmartDeviceBox in dotazione
- Allarme in caso di innalzamento della temperatura: ottico e acustico
- Allarme porta aperta: ottico e acustico

**Vano frigorifero e vano BioFresh**

- PowerCooling con filtro FreshAir ai carboni attivi
- Mensole della controporta in plastica, Portauova
- 3 ripiani GlassLine, di cui 1 divisibile e rientrabile
- Ripiano portabottiglie integrato
- Illuminazione LED dall'alto
- 2 cassette BioFresh su guide telescopiche, 1 per frutta e verdura, 1 per carne e latticini

**Vano congelatore**

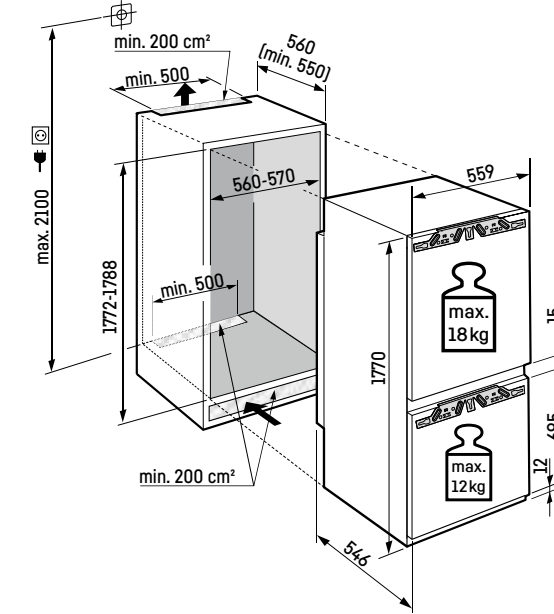
- 3 cassette, VarioSpace
- Vassoio per cubetti di ghiaccio
- Tempo di conservazione in caso di black-out: 9 ore
- Capacità di congelazione in 24 ore: 6 kg
- Ripiani in vetro di sicurezza

**Caratteristiche**

- Piedini anteriori regolabili in altezza
- Incernieratura delle porte reversibile
- Guarnizione della porta rimovibile



**Attenzione:**  
Apparecchiatura con cerniere autoportanti. La porta del mobile viene montata su quella dell'apparecchiatura. Le cerniere della porta del mobile non sono necessarie.

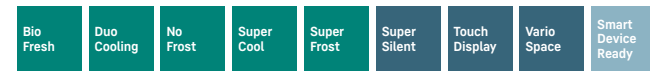


<sup>1</sup> In conformità al regolamento UE 2019/2016, rappresentiamo il volume totale come numero intero (arrotondato) e il volume dello scomparto del congelatore e per gli alimenti freschi con una cifra dopo la virgola.

**KP** Kitchen Partner **ICBNSe 5123-003**  
Plus

Porta a traino / Integrabile

Classe di efficienza energetica:	<b>E</b>
Consumo energetico in 365 giorni / 24 ore:	<b>259 / 0,709 kWh</b>
Volume totale <sup>1</sup> :	<b>244 l</b>
Volume:	Vano frigorifero: <b>103,3 l</b> / Vano BioFresh: <b>70,9 l</b> / Vano congelatore: <b>70 l</b>
Rumorosità (potenza sonora) / Classe di emissione sonora:	<b>35 dB(A) / B, SuperSilent</b>
Classe climatica:	<b>SN-ST (da +10 °C a +38 °C)</b>
Dimensioni di nicchia in cm (A / L / P)	<b>177,2-178,8 / 56-57 / min. 55</b>
Prezzo base di acquisto:	<b>€ 1.999,-</b>



**Controllo**

- Display LCD monocromatico con controllo Touch
- Display digitale della temperatura per il vano frigorifero e il vano congelatore
- Predisposto per SmartDeviceBox - da ordinare separatamente
- Allarme in caso di innalzamento della temperatura: ottico e acustico
- Allarme porta aperta: ottico e acustico

**Vano frigorifero e vano BioFresh**

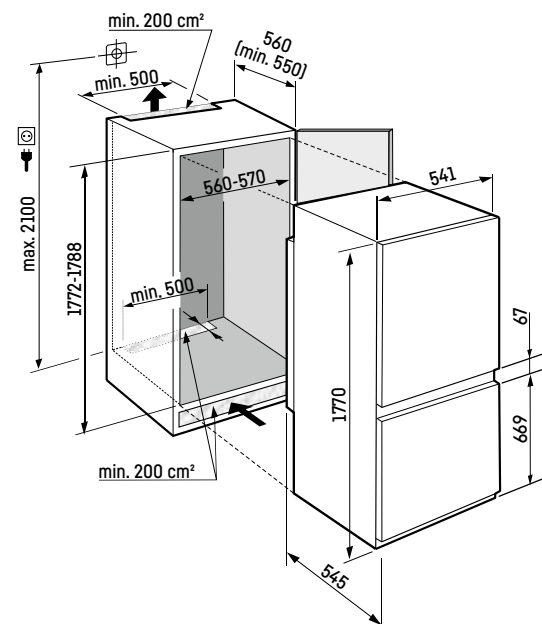
- PowerCooling con filtro FreshAir ai carboni attivi
- Mensole della controporta in plastica, Portauova
- 3 ripiani GlassLine, di cui 1 divisibile e rientrabile
- Ripiano portabottiglie integrato
- Illuminazione LED dall'alto
- 2 cassette BioFresh su guide telescopiche, 1 per frutta e verdura, 1 per carne e latticini

**Vano congelatore \*\*\*\***

- 3 cassette, VarioSpace
- Vassoio per cubetti di ghiaccio
- Tempo di conservazione in caso di black-out: 9 ore
- Capacità di congelazione in 24 ore: 5 kg
- Ripiani in vetro di sicurezza

**Caratteristiche**

- Piedini anteriori regolabili in altezza
- Incernieratura delle porte reversibile
- Guarnizione della porta rimovibile



Per la gamma completa delle classi di efficienza si rimanda a pagina 11. Conformemente a (EU) 2017/1369 6a.

**ICBb 5152**  
Prime

Cerniere autoportanti / Integrabile

Classe di efficienza energetica:	<b>B</b>
Consumo energetico in 365 giorni / 24 ore:	<b>116 / 0,317 kWh</b>
Volume totale <sup>1</sup> :	<b>256 l</b>
Volume:	Vano frigorifero: <b>131 l</b> / Vano BioFresh: <b>71,2 l</b> / Vano congelatore: <b>54 l</b>
Rumorosità (potenza sonora) / Classe di emissione sonora:	<b>33 dB(A) / B, SuperSilent</b>
Classe climatica:	<b>SN-T (da +10 °C a +43 °C)</b>
Dimensioni di nicchia in cm (A / L / P)	<b>177,2-178,8 / 56-57 / min. 55</b>
Prezzo base di acquisto:	<b>€ 3.149,-</b>



**Controllo**

- Display a colori TFT da 2,4", elettronica Touch & Swipe
- Display digitale della temperatura per il vano frigorifero, il vano congelatore e il vano BioFresh
- Predisposto per SmartDeviceBox - da ordinare separatamente
- Allarme in caso di innalzamento della temperatura: ottico e acustico
- Allarme porta aperta: ottico e acustico

**Vano frigorifero e vano BioFresh**

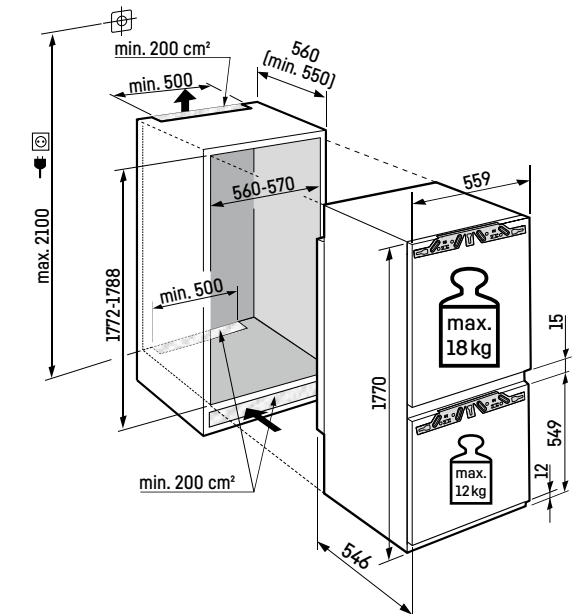
- PowerCooling con filtro FreshAir ai carboni attivi
- Allestimento Premium GlassLine, VarioBoxes estraibili, Portauova, Vaschetta per il burro
- 4 ripiani GlassLine, di cui 1 divisibile e rientrabile
- VarioSafe
- Ripiano portabottiglie integrato
- Illuminazione laterale LED
- Illuminazione LED del vano BioFresh
- 2 cassette BioFresh con SoftTelescopic, 1 per frutta e verdura, 1 per carne e latticini

**Vano congelatore \*\*\*\***

- 2 cassette, VarioSpace
- Vassoio per cubetti di ghiaccio con coperchio
- Illuminazione LED
- Tempo di conservazione in caso di black-out: 9 ore
- Capacità di congelazione in 24 ore: 4 kg
- 2 accumulatori di freddo
- Ripiani in vetro di sicurezza

**Caratteristiche**

- Piedini anteriori regolabili in altezza
- Incernieratura delle porte reversibile
- Guarnizione della porta rimovibile
- Parete posteriore interna in acciaio SmartSteel



**Attenzione:**

Apparecchiatura con cerniere autoportanti. La porta del mobile viene montata su quella dell'apparecchiatura. Le cerniere della porta del mobile non sono necessarie.

<sup>1</sup> In conformità al regolamento UE 2019/2016, rappresentiamo il volume totale come numero intero (arrotondato) e il volume dello scomparto del congelatore e per gli alimenti freschi con una cifra dopo la virgola.



## ICBdi 5122

Plus

↑  
178  
↓

Cerniere autoportanti / Integrabile

Classe di efficienza energetica:	<b>D</b> <small>A G</small>
Consumo energetico in 365 giorni / 24 ore:	<b>182 / 0,498 kWh</b>
Volume totale <sup>1</sup> :	<b>255 l</b>
Volume:	Vano frigorifero: <b>130 l</b> / Vano BioFresh: <b>70,9 l</b> / Vano congelatore: <b>54 l</b>
Rumorosità (potenza sonora) / Classe di emissione sonora:	<b>34 dB(A) / B, SuperSilent</b>
Classe climatica:	<b>SN-T (da +10 °C a +43 °C)</b>
Dimensioni di nicchia in cm (A / L / P)	<b>177,2-178,8 / 56-57 / min. 55</b>
Prezzo base di acquisto:	<b>€ 2.159,-</b>



### Controllo

- Display LCD monocromatico con controllo Touch
- Display digitale della temperatura per il vano frigorifero e il vano congelatore
- SmartDeviceBox in dotazione
- Allarme in caso di innalzamento della temperatura: ottico e acustico
- Allarme porta aperta: ottico e acustico

### Vano frigorifero e vano BioFresh

- PowerCooling con filtro FreshAir ai carboni attivi
- Mensole della controporta in plastica, Portauova, FlexCube
- 4 ripiani GlassLine, di cui 1 divisibile e rientrabile
- Ripiano portabottiglie integrato
- Illuminazione LED dall'alto
- 2 cassette BioFresh su guide telescopiche, 1 per frutta e verdura, 1 per carne e latticini

### Vano congelatore **\*\*\*\***

- 2 cassette, VarioSpace
- Vassoio per cubetti di ghiaccio
- Tempo di conservazione in caso di black-out: 9 ore
- Capacità di congelazione in 24 ore: 4 kg
- Ripiani in vetro di sicurezza

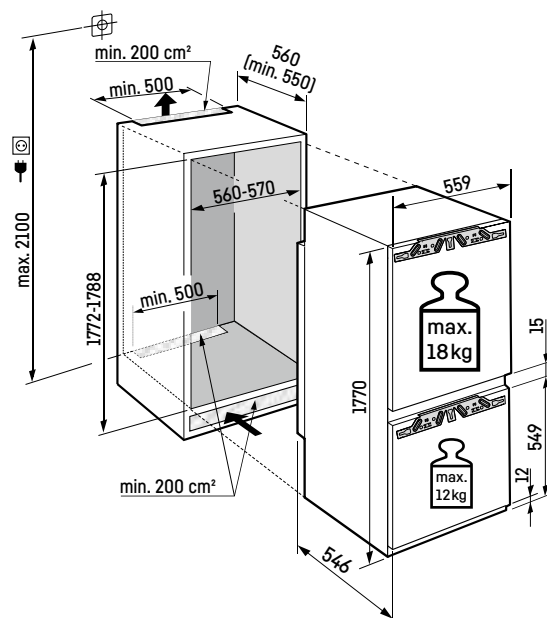
### Caratteristiche

- Piedini anteriori regolabili in altezza
- Incernieratura delle porte reversibile
- Guarnizione della porta rimovibile



### Attenzione:

Apparecchiatura con cerniere autoportanti. La porta del mobile viene montata su quella dell'apparecchiatura. Le cerniere della porta del mobile non sono necessarie.



Per la gamma completa delle classi di efficienza si rimanda a pagina 11. Conformemente a (EU) 2017/1369 6a.

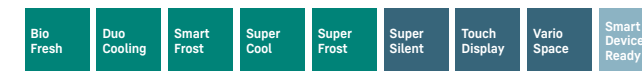
## ICBSd 5122

Plus

↑  
178  
↓

Porta a traino / Integrabile

Classe di efficienza energetica:	<b>D</b> <small>A G</small>
Consumo energetico in 365 giorni / 24 ore:	<b>182 / 0,498 kWh</b>
Volume totale <sup>1</sup> :	<b>255 l</b>
Volume:	Vano frigorifero: <b>130 l</b> / Vano BioFresh: <b>70,9 l</b> / Vano congelatore: <b>54 l</b>
Rumorosità (potenza sonora) / Classe di emissione sonora:	<b>32 dB(A) / B, SuperSilent</b>
Classe climatica:	<b>SN-T (da +10 °C a +43 °C)</b>
Dimensioni di nicchia in cm (A / L / P)	<b>177,2-178,8 / 56-57 / min. 55</b>
Prezzo base di acquisto:	<b>€ 2.399,-</b>



### Controllo

- Display LCD monocromatico con controllo Touch
- Display digitale della temperatura per il vano frigorifero e il vano congelatore
- Predisposto per SmartDeviceBox - da ordinare separatamente
- Allarme in caso di innalzamento della temperatura: ottico e acustico
- Allarme porta aperta: ottico e acustico

### Vano frigorifero e vano BioFresh

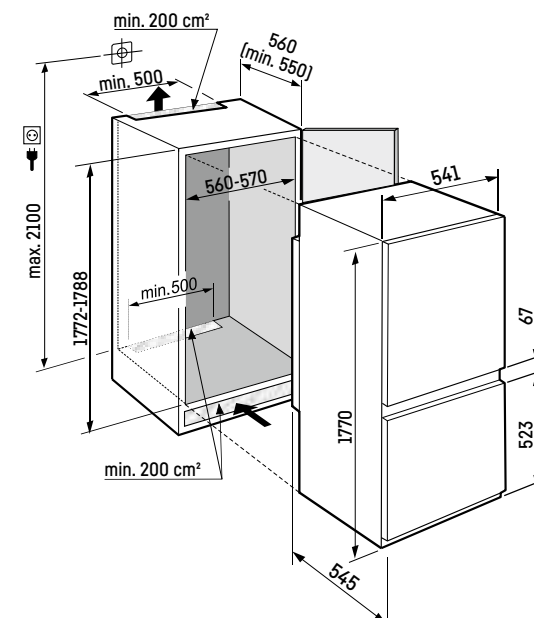
- PowerCooling con filtro FreshAir ai carboni attivi
- Mensole della controporta in plastica, Portauova, FlexCube
- 4 ripiani GlassLine, di cui 1 divisibile e rientrabile
- Ripiano portabottiglie integrato
- Illuminazione LED dall'alto
- 2 cassette BioFresh su guide telescopiche, 1 per frutta e verdura, 1 per carne e latticini

### Vano congelatore **\*\*\*\***

- 2 cassette, VarioSpace
- Vassoio per cubetti di ghiaccio
- Tempo di conservazione in caso di black-out: 9 ore
- Capacità di congelazione in 24 ore: 4 kg
- Ripiani in vetro di sicurezza

### Caratteristiche

- Piedini anteriori regolabili in altezza
- Incernieratura delle porte reversibile
- Guarnizione della porta rimovibile



<sup>1</sup> In conformità al regolamento UE 2019/2016, rappresentiamo il volume totale come numero intero (arrotondato) e il volume dello scomparto del congelatore e per gli alimenti freschi con una cifra dopo la virgola.

**KP** Kitchen Partner  
**ICNdi 5173**  
Peak

Cerniere autoportanti / Integrabile

Classe di efficienza energetica:	<b>D</b>
Consumo energetico in 365 giorni / 24 ore:	<b>183 / 0,501 kWh</b>
Volume totale <sup>1</sup> :	<b>255 l</b>
Volume:	Vano frigorifero: <b>184,4 l</b> / Vano congelatore: <b>71 l</b>
Rumorosità (potenza sonora) / Classe di emissione sonora:	<b>34 dB(A) / B, SuperSilent</b>
Classe climatica:	<b>SN-T (da +10 °C a +43 °C)</b>
Dimensioni di nicchia in cm (A / L / P)	<b>177,2-178,8 / 56-57 / min. 55</b>
Prezzo base di acquisto:	<b>€ 3.199,-</b>

Easy Fresh	Duo Cooling	No Frost	Super Cool	Super Frost	Glass & Steel Interior	Light Tower	Ice Maker	Soft System
Super Silent	Touch & Swipe Display	Vario Space	Smart Device					

**Controllo**

- Display a colori TFT da 2,4", elettronica Touch & Swipe
- Display digitale della temperatura per il vano frigorifero e il vano congelatore
- SmartDeviceBox in dotazione
- Allarme in caso di innalzamento della temperatura: ottico e acustico
- Allarme porta aperta: ottico e acustico

**Vano frigorifero**

- PowerCooling con filtro FreshAir ai carboni attivi e Ambilight
- Allestimento Premium GlassLine, VarioBoxes estraibili, Portauova, Vaschetta per il burro
- 5 ripiani GlassLine, di cui 1 divisibile e rientrabile
- VarioSafe
- Portabottiglie per 3 bottiglie
- Illuminazione laterale LED
- 1 cassetto EasyFresh su guide telescopiche

**Vano congelatore**

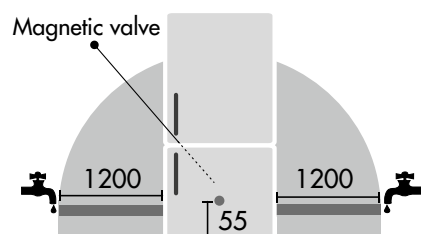
- 3 cassette, di cui 2 su guide telescopiche, VarioSpace
- IceMaker con connessione fissa all'impianto idrico da 3/4", Illuminazione LED
- Produzione di cubetti di ghiaccio in 24 ore: 1,2 kg
- Scomparto per il ghiaccio 5,0 kg
- Illuminazione LED
- Tempo di conservazione in caso di black-out: 9 ore
- Capacità di congelazione in 24 ore: 6 kg
- 2 accumulatori di freddo
- Ripiani in vetro di sicurezza

**Caratteristiche**

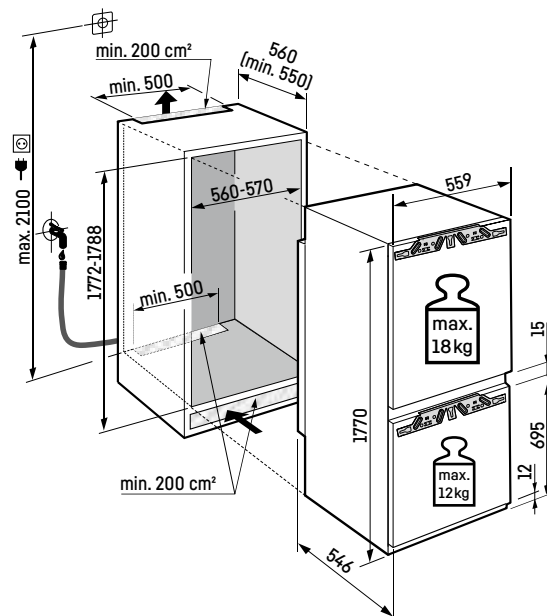
- Piedini anteriori regolabili in altezza
- Incernieratura delle porte reversibile
- Guarnizione della porta rimovibile
- Parete posteriore, senza condensa, e controporta in acciaio SmartSteel



**Attenzione:**  
Apparecchiatura con cerniere autoportanti. La porta del mobile viene montata su quella dell'apparecchiatura. Le cerniere della porta del mobile non sono necessarie.



**IceMaker con allacciamento fisso alla rete idrica - attacco 3/4"**  
Il tubo flessibile di 3 m è disponibile come accessorio



Per la gamma completa delle classi di efficienza si rimanda a pagina 11. Conformemente a (EU) 2017/1369 6a.

**KP** Kitchen Partner  
**SICNd 5153**  
Prime

Cerniere autoportanti / Integrabile

Classe di efficienza energetica:	<b>D</b>
Consumo energetico in 365 giorni / 24 ore:	<b>181 / 0,495 kWh</b>
Volume totale <sup>1</sup> :	<b>254 l</b>
Volume:	Vano frigorifero: <b>184,4 l</b> / Vano congelatore: <b>70 l</b>
Rumorosità (potenza sonora) / Classe di emissione sonora:	<b>34 dB(A) / B, SuperSilent</b>
Classe climatica:	<b>SN-T (da +10 °C a +43 °C)</b>
Dimensioni di nicchia in cm (A / L / P)	<b>177,2-178,8 / 56-57 / min. 55</b>
Prezzo base di acquisto:	<b>€ 2.699,-</b>

Easy Fresh	Duo Cooling	No Frost	Super Cool	Super Frost	Glass & Steel Interior	Light Tower	Soft System	Super Silent
Touch & Swipe Display	Vario Space	Smart Device Ready						

**Controllo**

- Display a colori TFT da 2,4", elettronica Touch & Swipe
- Display digitale della temperatura per il vano frigorifero e il vano congelatore
- Predisposto per SmartDeviceBox - da ordinare separatamente
- Allarme in caso di innalzamento della temperatura: ottico e acustico
- Allarme porta aperta: ottico e acustico

**Vano frigorifero**

- PowerCooling con filtro FreshAir ai carboni attivi
- Allestimento Premium GlassLine, VarioBoxes estraibili, Portauova, Vaschetta per il burro
- 5 ripiani GlassLine, di cui 1 divisibile e rientrabile
- VarioSafe
- Portabottiglie per 3 bottiglie
- Illuminazione laterale LED
- 1 cassetto EasyFresh su guide telescopiche

**Vano congelatore**

- 3 cassette, VarioSpace
- Vassoio per cubetti di ghiaccio con coperchio
- Illuminazione LED
- Tempo di conservazione in caso di black-out: 9 ore
- Capacità di congelazione in 24 ore: 6 kg
- 2 accumulatori di freddo
- Ripiani in vetro di sicurezza

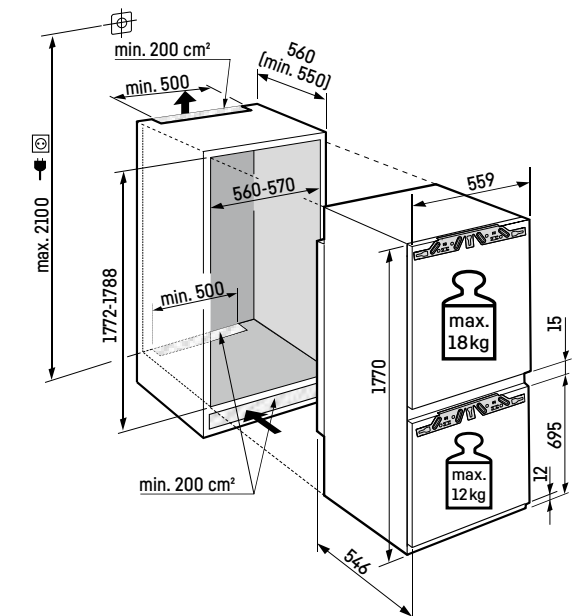
**Caratteristiche**

- Parete laterale riscaldata su entrambi i lati per affiancamento a frigoriferi, congelatori o cantine vini
- Piedini anteriori regolabili in altezza
- Incernieratura delle porte a sinistra, reversibile
- Guarnizione della porta rimovibile
- Parete posteriore interna in acciaio SmartSteel



Apparecchiature da incasso

**Attenzione:**  
Apparecchiatura con cerniere autoportanti. La porta del mobile viene montata su quella dell'apparecchiatura. Le cerniere della porta del mobile non sono necessarie.



<sup>1</sup> In conformità al regolamento UE 2019/2016, rappresentiamo il volume totale come numero intero (arrotondato) e il volume dello scomparto del congelatore e per gli alimenti freschi con una cifra dopo la virgola.





## ICNdi 5153 Prime

↑  
178  
↓

Cerniere autoportanti / Integrabile

Classe di efficienza energetica:	<b>D</b> <small>A G</small>
Consumo energetico in 365 giorni / 24 ore:	<b>181 / 0,495 kWh</b>
Volume totale <sup>1</sup> :	<b>254 l</b>
Volume:	Vano frigorifero: <b>184,4 l</b> / Vano congelatore: <b>70 l</b>
Rumorosità (potenza sonora) / Classe di emissione sonora:	<b>34 dB(A) / B, SuperSilent</b>
Classe climatica:	<b>SN-T (da +10 °C a +43 °C)</b>
Dimensioni di nicchia in cm (A / L / P)	<b>177,2-178,8 / 56-57 / min. 55</b>
Prezzo base di acquisto:	<b>€ 2.869,-</b>



### Controllo

- Display a colori TFT da 2,4", elettronica Touch & Swipe
- Display digitale della temperatura per il vano frigorifero e il vano congelatore
- SmartDeviceBox in dotazione
- Allarme in caso di innalzamento della temperatura: ottico e acustico
- Allarme porta aperta: ottico e acustico

### Vano frigorifero

- PowerCooling con filtro FreshAir ai carboni attivi
- Allestimento Premium GlassLine, VarioBoxes estraibili, Portauova, Vaschetta per il burro
- 5 ripiani GlassLine, di cui 1 divisibile e rientrabile
- VarioSafe
- Portabottiglie per 3 bottiglie
- Illuminazione laterale LED
- 1 cassetto EasyFresh su guide telescopiche

### Vano congelatore

- 3 cassetti, VarioSpace
- Vassoio per cubetti di ghiaccio con coperchio
- Illuminazione LED
- Tempo di conservazione in caso di black-out: 9 ore
- Capacità di congelazione in 24 ore: 6 kg
- 2 accumulatori di freddo
- Ripiani in vetro di sicurezza

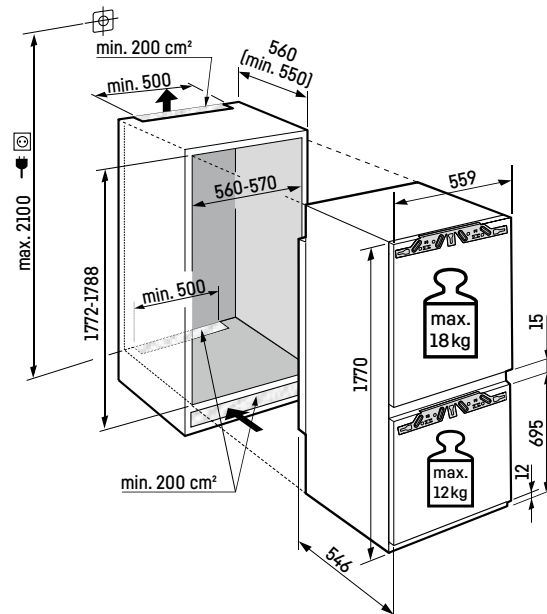
### Caratteristiche

- Piedini anteriori regolabili in altezza
- Incernieratura delle porte reversibile
- Guarnizione della porta rimovibile
- Parete posteriore interna in acciaio SmartSteel



### Attenzione:

Apparecchiatura con cerniere autoportanti. La porta del mobile viene montata su quella dell'apparecchiatura. Le cerniere della porta del mobile non sono necessarie.



Per la gamma completa delle classi di efficienza si rimanda a pagina 11. Conformemente a (EU) 2017/1369 6a.



## ICNe 5133-088 Plus

↑  
178  
↓

Cerniere autoportanti / Integrabile

Classe di efficienza energetica:	<b>E</b> <small>A G</small>
Consumo energetico in 365 giorni / 24 ore:	<b>228 / 0,624 kWh</b>
Volume totale <sup>1</sup> :	<b>254 l</b>
Volume:	Vano frigorifero: <b>183,3 l</b> / Vano congelatore: <b>71 l</b>
Rumorosità (potenza sonora) / Classe di emissione sonora:	<b>34 dB(A) / B, SuperSilent</b>
Classe climatica:	<b>SN-T (da +10 °C a +43 °C)</b>
Dimensioni di nicchia in cm (A / L / P)	<b>177,2-178,8 / 56-57 / min. 55</b>
Prezzo base di acquisto:	<b>€ 2.079,-</b>



### Controllo

- Display LCD monocromatico con controllo Touch
- Display digitale della temperatura per il vano frigorifero e il vano congelatore
- Predisposto per SmartDeviceBox - da ordinare separatamente
- Allarme in caso di innalzamento della temperatura: ottico e acustico
- Allarme porta aperta: ottico e acustico

### Vano frigorifero

- PowerCooling con filtro FreshAir ai carboni attivi
- Mensole della controporta in plastica, Portauova
- 3 ripiani GlassLine, di cui 1 divisibile e rientrabile
- VarioSafe
- Portabottiglie per 3 bottiglie
- Illuminazione LED dall'alto
- 1 cassetto EasyFresh su binari di scorrimento integrati

### Vano congelatore

- 3 cassetti, VarioSpace
- IceMaker con tanica per l'acqua
- Produzione di cubetti di ghiaccio in 24 ore: 1,2 kg
- Comparto per il ghiaccio 5,0 kg
- Tempo di conservazione in caso di black-out: 9 ore
- Capacità di congelazione in 24 ore: 6 kg
- Ripiani in vetro di sicurezza

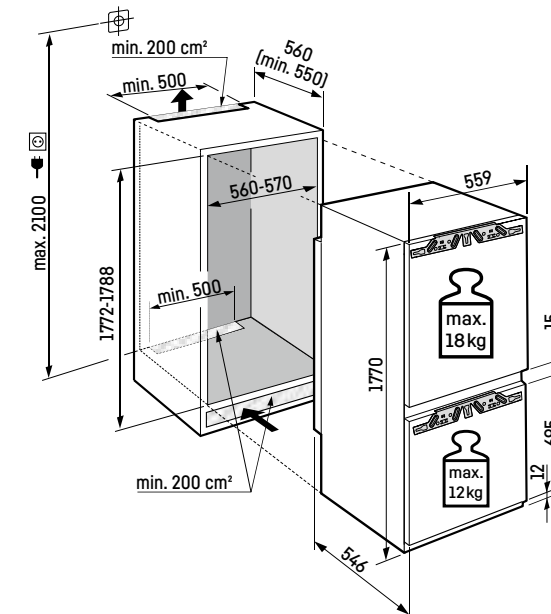
### Caratteristiche

- Piedini anteriori regolabili in altezza
- Incernieratura delle porte reversibile
- Guarnizione della porta rimovibile



### Attenzione:

Apparecchiatura con cerniere autoportanti. La porta del mobile viene montata su quella dell'apparecchiatura. Le cerniere della porta del mobile non sono necessarie.



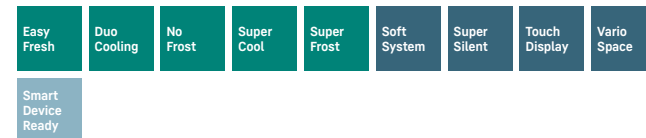
<sup>1</sup> In conformità al regolamento UE 2019/2016, rappresentiamo il volume totale come numero intero (arrotondato) e il volume dello scomparto del congelatore e per gli alimenti freschi con una cifra dopo la virgola.

## ICNc 5123 Plus

↑  
178  
↓

Cerniere autoportanti / Integrabile

Classe di efficienza energetica:	<b>C</b> <small>A B C D E F G</small>
Consumo energetico in 365 giorni / 24 ore:	<b>145 / 0,397 kWh</b>
Volume totale <sup>1</sup> :	<b>253 l</b>
Volume:	Vano frigorifero: <b>183,3 l</b> / Vano congelatore: <b>70 l</b>
Rumorosità (potenza sonora) / Classe di emissione sonora:	<b>33 dB(A) / B, SuperSilent</b>
Classe climatica:	<b>SN-T (da +10 °C a +43 °C)</b>
Dimensioni di nicchia in cm (A / L / P)	<b>177,2-178,8 / 56-57 / min. 55</b>
Prezzo base di acquisto:	<b>€ 2.149,-</b>



### Controllo

- Display LCD monocromatico con controllo Touch
- Display digitale della temperatura per il vano frigorifero e il vano congelatore
- Predisposto per SmartDeviceBox - da ordinare separatamente
- Allarme in caso di innalzamento della temperatura: ottico e acustico
- Allarme porta aperta: ottico e acustico

### Vano frigorifero

- PowerCooling con filtro FreshAir ai carboni attivi
- Mensole della controporta in plastica, Portauova, FlexCube
- 5 ripiani GlassLine, di cui 1 divisibile e rientrabile
- VarioSafe
- Portabottiglie per 3 bottiglie
- Illuminazione LED dall'alto
- 1 cassetto EasyFresh su binari di scorrimento integrati

### Vano congelatore \*\*\*\*

- 3 cassetti, VarioSpace
- Vassoio per cubetti di ghiaccio
- Tempo di conservazione in caso di black-out: 9 ore
- Capacità di congelazione in 24 ore: 6 kg
- Ripiani in vetro di sicurezza

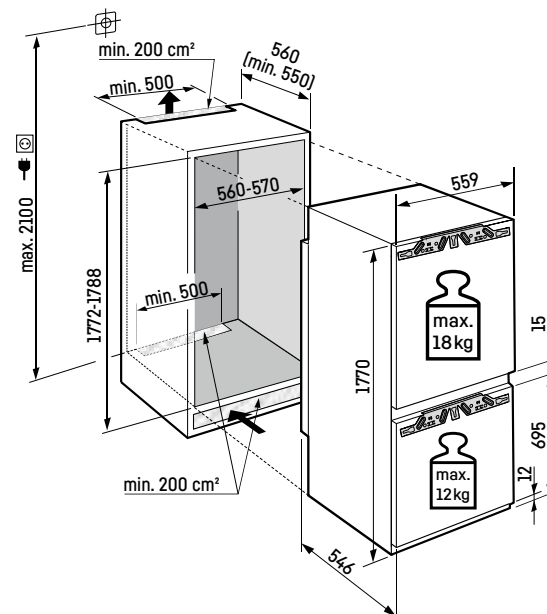
### Caratteristiche

- Piedini anteriori regolabili in altezza
- Incernieratura delle porte reversibile
- Guarnizione della porta rimovibile



### Attenzione:

Apparecchiatura con cerniere autoportanti. La porta del mobile viene montata su quella dell'apparecchiatura. Le cerniere della porta del mobile non sono necessarie.



## ICd 5123 Plus

↑  
178  
↓

Cerniere autoportanti / Integrabile

Classe di efficienza energetica:	<b>D</b> <small>A B C D E F G</small>
Consumo energetico in 365 giorni / 24 ore:	<b>183 / 0,501 kWh</b>
Volume totale <sup>1</sup> :	<b>264 l</b>
Volume:	Vano frigorifero: <b>183,3 l</b> / Vano congelatore: <b>81 l</b>
Rumorosità (potenza sonora) / Classe di emissione sonora:	<b>33 dB(A) / B, SuperSilent</b>
Classe climatica:	<b>SN-T (da +10 °C a +43 °C)</b>
Dimensioni di nicchia in cm (A / L / P)	<b>177,2-178,8 / 56-57 / min. 55</b>
Prezzo base di acquisto:	<b>€ 1.679,-</b>



### Controllo

- Display LCD monocromatico con controllo Touch
- Display digitale della temperatura per il vano frigorifero e il vano congelatore
- Predisposto per SmartDeviceBox - da ordinare separatamente
- Allarme in caso di innalzamento della temperatura: ottico e acustico
- Allarme porta aperta: ottico e acustico

### Vano frigorifero

- PowerCooling con filtro FreshAir ai carboni attivi
- Mensole della controporta in plastica, Portauova
- 5 ripiani GlassLine, di cui 1 divisibile e rientrabile
- VarioSafe
- Portabottiglie per 3 bottiglie
- Illuminazione LED dall'alto
- 1 cassetto EasyFresh su binari di scorrimento integrati

### Vano congelatore \*\*\*\*

- 3 cassetti, VarioSpace
- Vassoio per cubetti di ghiaccio
- Tempo di conservazione in caso di black-out: 11 ore
- Capacità di congelazione in 24 ore: 6 kg
- Ripiani in vetro di sicurezza

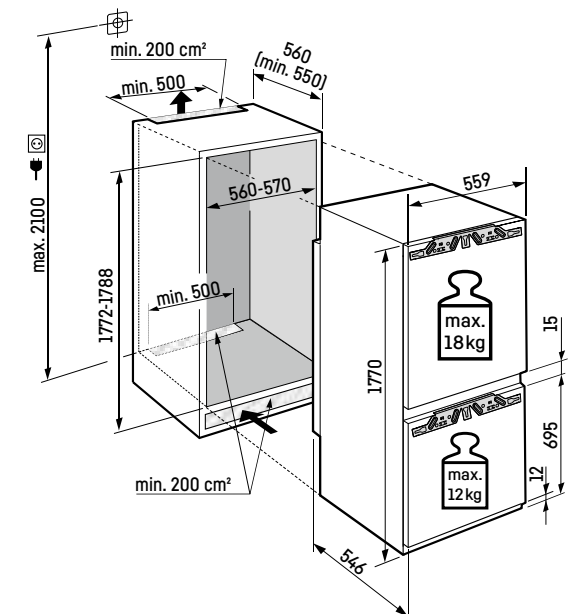
### Caratteristiche

- Piedini anteriori regolabili in altezza
- Incernieratura delle porte reversibile
- Guarnizione della porta rimovibile



### Attenzione:

Apparecchiatura con cerniere autoportanti. La porta del mobile viene montata su quella dell'apparecchiatura. Le cerniere della porta del mobile non sono necessarie.





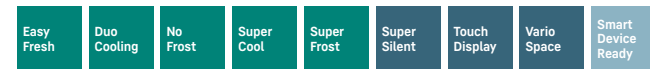
## ICNe 5103

Pure

↑  
178  
↓

Cerniere autoportanti / Integrabile

Classe di efficienza energetica:	
Consumo energetico in 365 giorni / 24 ore:	227 / 0,621 kWh
Volume totale <sup>1</sup> :	253 l
Volume:	Vano frigorifero: 183,3 l / Vano congelatore: 70 l
Rumorosità (potenza sonora) / Classe di emissione sonora:	34 dB(A) / B, SuperSilent
Classe climatica:	SN-T (da +10 °C a +43 °C)
Dimensioni di nicchia in cm (A / L / P)	177,2-178,8 / 56-57 / min. 55
Prezzo base di acquisto:	€ 1.499,-



### Controllo

- Display LCD monocromatico con controllo Touch
- Display digitale della temperatura per il vano frigorifero e il vano congelatore
- Predisposto per SmartDeviceBox - da ordinare separatamente
- Allarme in caso di innalzamento della temperatura: ottico e acustico
- Allarme porta aperta: ottico e acustico

### Vano frigorifero

- PowerCooling con filtro FreshAir ai carboni attivi
- Mensole della controporta in plastica, Portaovova
- 4 ripiani GlassLine
- Illuminazione LED dall'alto
- 1 cassetto EasyFresh su binari di scorrimento integrati

### Vano congelatore \*\*\*\*

- 3 cassetti, VarioSpace
- Tempo di conservazione in caso di black-out: 9 ore
- Capacità di congelazione in 24 ore: 6 kg
- Ripiani in vetro di sicurezza

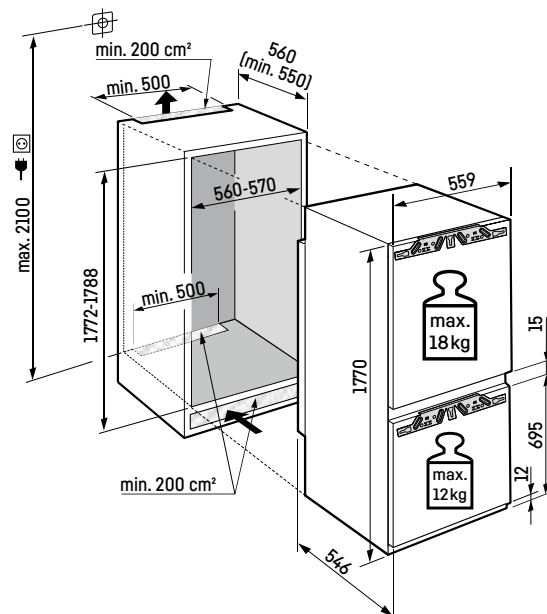
### Caratteristiche

- Piedini anteriori regolabili in altezza
- Incernieratura delle porte reversibile
- Guarnizione della porta rimovibile



### Attenzione:

Apparecchiatura con cerniere autoportanti. La porta del mobile viene montata su quella dell'apparecchiatura. Le cerniere della porta del mobile non sono necessarie.



Per la gamma completa delle classi di efficienza si rimanda a pagina 11. Conformemente a (EU) 2017/1369 6a.

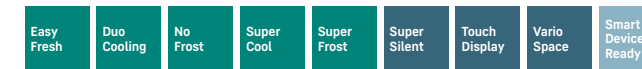
## ICNSe 5103

Pure

↑  
178  
↓

Porta a traino / Integrabile

Classe di efficienza energetica:	
Consumo energetico in 365 giorni / 24 ore:	227 / 0,621 kWh
Volume totale <sup>1</sup> :	253 l
Volume:	Vano frigorifero: 183,3 l / Vano congelatore: 70 l
Rumorosità (potenza sonora) / Classe di emissione sonora:	34 dB(A) / B, SuperSilent
Classe climatica:	SN-T (da +10 °C a +43 °C)
Dimensioni di nicchia in cm (A / L / P)	177,2-178,8 / 56-57 / min. 55
Prezzo base di acquisto:	€ 1.399,-



### Controllo

- Display LCD monocromatico con controllo Touch
- Display digitale della temperatura per il vano frigorifero e il vano congelatore
- Predisposto per SmartDeviceBox - da ordinare separatamente
- Allarme in caso di innalzamento della temperatura: ottico e acustico
- Allarme porta aperta: ottico e acustico

### Vano frigorifero

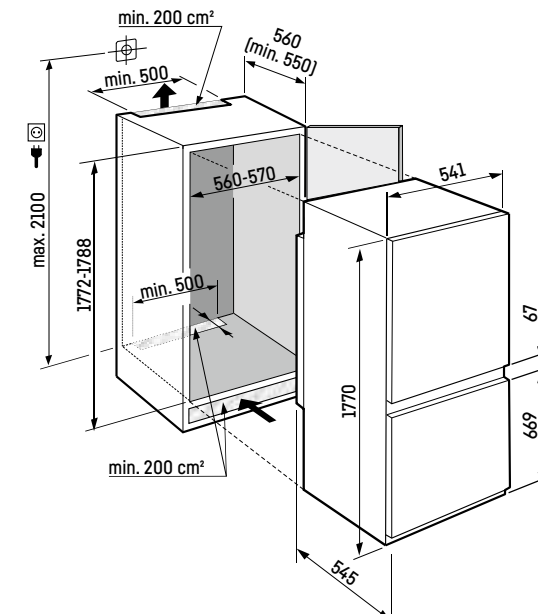
- PowerCooling con filtro FreshAir ai carboni attivi
- Mensole della controporta in plastica, Portaovova
- 4 ripiani GlassLine
- Illuminazione LED dall'alto
- 1 cassetto EasyFresh su binari di scorrimento integrati

### Vano congelatore \*\*\*\*

- 3 cassetti, VarioSpace
- Tempo di conservazione in caso di black-out: 9 ore
- Capacità di congelazione in 24 ore: 6 kg
- Ripiani in vetro di sicurezza

### Caratteristiche

- Piedini anteriori regolabili in altezza
- Incernieratura delle porte reversibile
- Guarnizione della porta rimovibile

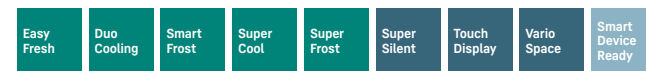


<sup>1</sup> In conformità al regolamento UE 2019/2016, rappresentiamo il volume totale come numero intero (arrotondato) e il volume dello scomparto del congelatore e per gli alimenti freschi con una cifra dopo la virgola.

**KP** Kitchen Partner  
**ICSe 5103-088**  
Pure

Porta a traino / Integrabile

Classe di efficienza energetica:	<b>E</b> <small>A G</small>
Consumo energetico in 365 giorni / 24 ore:	<b>228 / 0,624 kWh</b>
Volume totale <sup>1</sup> :	<b>264 l</b>
Volume:	Vano frigorifero: <b>183,3 l</b> / Vano congelatore: <b>81 l</b>
Rumorosità (potenza sonora) / Classe di emissione sonora:	<b>34 dB(A) / B, SuperSilent</b>
Classe climatica:	<b>SN-T (da +10 °C a +43 °C)</b>
Dimensioni di nicchia in cm (A / L / P)	<b>177,2-178,8 / 56-57 / min. 55</b>
Prezzo base di acquisto:	<b>€ 1.249,-</b>



**Controllo**

- Display LCD monocromatico con controllo Touch
- Display digitale della temperatura per il vano frigorifero e il vano congelatore
- Predisposto per SmartDeviceBox - da ordinare separatamente
- Allarme in caso di innalzamento della temperatura: ottico e acustico
- Allarme porta aperta: ottico e acustico

**Vano frigorifero**

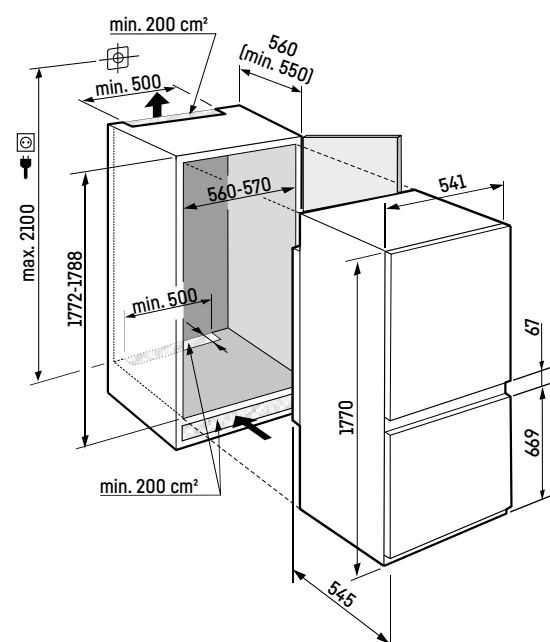
- PowerCooling con filtro FreshAir ai carboni attivi
- Mensole della controporta in plastica, Portauova
- 4 ripiani GlassLine
- Illuminazione LED dall'alto
- 1 cassetto EasyFresh su binari di scorrimento integrati

**Vano congelatore** **\*\*\*\***

- 3 cassette, VarioSpace
- Tempo di conservazione in caso di black-out: 11 ore
- Capacità di congelazione in 24 ore: 6 kg
- Ripiani in vetro di sicurezza

**Caratteristiche**

- Piedini anteriori regolabili in altezza
- Incernieratura delle porte reversibile
- Guarnizione della porta rimovibile

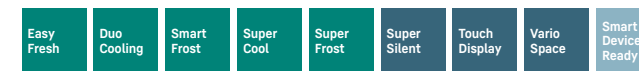


Per la gamma completa delle classi di efficienza si rimanda a pagina 11. Conformemente a (EU) 2017/1369 6a.

**ICSd 5102**  
Pure

Porta a traino / Integrabile

Classe di efficienza energetica:	<b>D</b> <small>A G</small>
Consumo energetico in 365 giorni / 24 ore:	<b>159 / 0,435 kWh</b>
Volume totale <sup>1</sup> :	<b>266 l</b>
Volume:	Vano frigorifero: <b>211,7 l</b> / Vano congelatore: <b>54 l</b>
Rumorosità (potenza sonora) / Classe di emissione sonora:	<b>33 dB(A) / B, SuperSilent</b>
Classe climatica:	<b>SN-ST (da +10 °C a +38 °C)</b>
Dimensioni di nicchia in cm (A / L / P)	<b>177,2-178,8 / 56-57 / min. 55</b>
Prezzo base di acquisto:	<b>€ 1.299,-</b>



**Controllo**

- Display LCD monocromatico con controllo Touch
- Display digitale della temperatura per il vano frigorifero e il vano congelatore
- Predisposto per SmartDeviceBox - da ordinare separatamente
- Allarme in caso di innalzamento della temperatura: ottico e acustico
- Allarme porta aperta: ottico e acustico

**Vano frigorifero**

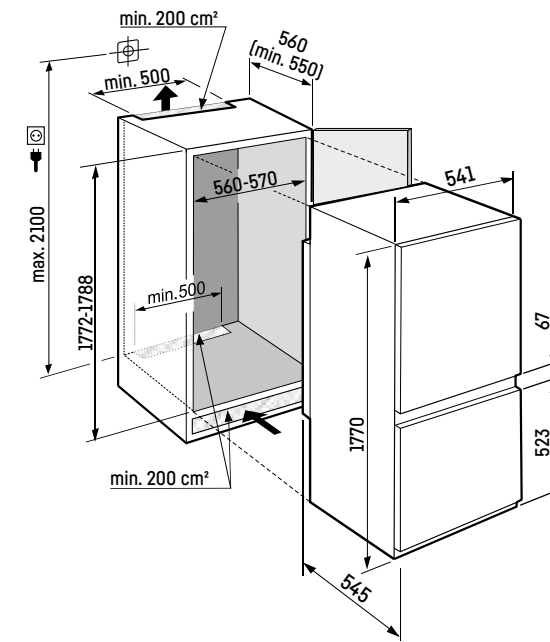
- PowerCooling con filtro FreshAir ai carboni attivi
- Mensole della controporta in plastica, Portauova
- 6 ripiani GlassLine
- Illuminazione LED dall'alto
- 1 cassetto EasyFresh su binari di scorrimento integrati

**Vano congelatore** **\*\*\*\***

- 2 cassette, VarioSpace
- Vassoio per cubetti di ghiaccio
- Tempo di conservazione in caso di black-out: 9 ore
- Capacità di congelazione in 24 ore: 4 kg
- Ripiani in vetro di sicurezza

**Caratteristiche**

- Piedini anteriori regolabili in altezza
- Incernieratura delle porte reversibile
- Guarnizione della porta rimovibile



<sup>1</sup> In conformità al regolamento UE 2019/2016, rappresentiamo il volume totale come numero intero (arrotondato) e il volume dello scomparto del congelatore e per gli alimenti freschi con una cifra dopo la virgola.



## Frigoriferi integrabili



IRBac 5190 Δ Serie Peak





# Frigoriferi



○ Serie Pure

◇ Serie Plus

◻ Serie Prime

△ Serie Peak

	○ Serie Pure	◇ Serie Plus	◻ Serie Prime	△ Serie Peak
<b>Tecnologia di refrigerazione</b>	EasyFresh	EasyFresh	EasyFresh su guide telescopiche	EasyFresh su guide telescopiche
		BioFresh su guide telescopiche	BioFresh con SoftTelescopic	BioFresh Professional con SoftTelescopic
				HydroBreeze
				Fish & Seafood-Safe (nicchia: 178)
<b>Comfort e flessibilità</b>	Filtro FreshAir	Filtro FreshAir	Filtro FreshAir	Filtro FreshAir
		Ripiano in vetro divisibile	Ripiano in vetro divisibile	Ripiano in vetro divisibile
		SoftSystem	SoftSystem	SoftSystem
		VarioSafe	VarioSafe	VarioSafe
			VarioBox	VarioBox
			Vaschetta per il burro	Vaschetta per il burro
	Portauova	Portauova	Portauova estensibile	Portauova estensibile
		Ripiano portabottiglie	Ripiano portabottiglie	Ripiano portabottiglie
		Vaschetta per cubetti di ghiaccio	Vaschetta per cubetti di ghiaccio	Vassoio per cubetti di ghiaccio con coperchio
				FlexSystem
<b>Design</b>	illuminazione con plafoniera o illuminazione laterale	illuminazione con plafoniera o illuminazione laterale	LightTower	LightTower
			illuminazione cassetto Safe BioFresh	illuminazione cassetto Safe BioFresh
				illuminazione ventola
			Parete posteriore interna SmartSteel	Parete posteriore interna SmartSteel
				Controporta SmartSteel
	Vetro trasparente	Vetro trasparente	Vetro satinato	Vetro satinato
			Ripiani in vetro e acciaio	Ripiani in vetro e acciaio
				Glass & Steel Interior
	Display touch	Display touch	Display Touch & Swipe	Display Touch & Swipe
	<b>Connectivity (SmartDeviceBox)</b>	Integrabile	Integrabile o integrato (modelli "i")	Integrabile o integrato (modelli "i")
<b>Acqua e ghiaccio</b>				InfinitySpring



## Qualità in ogni dettaglio



### FlexSystem

È facile perdere di vista nel frigorifero la frutta piccola e delicata o schiacciarla involontariamente. Ecco perché il tuo Liebherr è provvisto di FlexSystem: due scatole che trovano il posto che preferisci nel cassetto BioFresh, assicurandoti ordine e visibilità ottimali. Proteggono in modo affidabile da ammaccature anche il più piccolo lampone o evitano che vada a finire insieme ad altri alimenti.



### Contenitori portabottiglie

La tua famiglia e i tuoi ospiti prediligono le bevande fredde? Spesso la temperatura nella controporta del frigorifero non è sufficiente a raffreddare le bottiglie. Ma il tuo Liebherr è qui per aiutarti: nei contenitori portabottiglie c'è molto spazio per le bottiglie e le confezioni in tetrapak – o addirittura per un'intera cassa di birra. I ripiani dei contenitori poggiano su guide telescopiche che ne facilitano l'estrazione.



### Cubetti di ghiaccio

Il vassoio per i cubetti di ghiaccio è dotato di coperchio. È facile da riempire con acqua grazie all'apposito foro. Non appena riempita, la vaschetta può essere riposta nel congelatore senza il pericolo di fuoriuscite, grazie al coperchio che la sigilla completamente.



### Sistema PowerCooling

Grazie al sistema PowerCooling la ventola potente e, al contempo, silenziosa distribuisce in modo efficiente l'aria fredda in tutto il vano frigo.



### Portauova

Con il portauova si possono conservare fino a 10 uova di gallina, in totale sicurezza e alla giusta temperatura. Può stare sia nei balconcini della controporta che sui ripiani in vetro.



### Balconcini della controporta

Volete essere certi di poter conservare in tutta sicurezza le bevande o gli alimenti all'interno del vostro Liebherr, avendoli sempre a portata di mano? I balconcini della controporta in vetro di sicurezza ed acciaio sono stati progettati proprio per questo. Il supporto per bottiglie scorrevole e removibile garantisce la massima stabilità e sicurezza.



### EasyFresh

Il cassetto EasyFresh ti aiuta a preservare in casa la freschezza dei prodotti come appena acquistati. Sia che si tratti di frutta o di verdura non confezionate, tutto viene conservato in modo ottimale. Grazie alla chiusura ermetica, è possibile aumentare l'umidità nel cassetto, preservando a lungo la freschezza degli alimenti.



### SoftSystem

Dalla colazione allo spuntino di mezzanotte – sono molte le tentazioni che ci inducono ad aprire e chiudere il frigorifero. Grazie al SoftSystem, la porta del frigorifero si chiude delicatamente e in modo sicuro, facile e silenzioso. Le bottiglie sistemate nella controporta rimangono ferme al loro posto.



### Display touch

I comandi semplici e intuitivi del display touch caratterizzano le apparecchiature Liebherr. Tutte le funzioni sono disposte in modo chiaro sul display. Per selezionare le funzioni o controllare la temperatura effettiva del frigorifero basterà toccarle semplicemente con un dito.



### BioFresh

BioFresh garantisce la temperatura ideale per una freschezza extra lunga. Se conservati a una temperatura di poco superiore a 0°C e al giusto livello di umidità, gli alimenti freschi possono mantenere gli elementi nutritivi, come le vitamine e i minerali, più a lungo rispetto che in un frigorifero tradizionale. Il cassetto superiore DrySafe è ideale per carne, pesce e latticini. Il secondo cassetto ad alta umidità permette di conservare frutta e verdura più a lungo, evitando che si possano disidratare. Questo cassetto può essere regolato anche a bassa umidità e può essere utilizzato come un secondo DrySafe.

## Frigorifero integrabile con BioFresh Professional



### IRBAC 5190 Peak

Cerniere autoportanti / Integrabile

Classe di efficienza energetica:	<b>C</b>
Consumo energetico in 365 giorni / 24 ore:	<b>100 / 0,274 kWh</b>
Volume totale <sup>1</sup> :	<b>296 l</b>
Volume:	Vano frigorifero: <b>198,1 l</b> / Vano BioFresh: <b>97,9 l</b>
Rumorosità (potenza sonora) / Classe di emissione sonora:	<b>32 dB(A) / B, SuperSilent</b>
Classe climatica:	<b>SN-T (da +10 °C a +43 °C)</b>
Dimensioni di nicchia in cm (A / L / P)	<b>177,2-178,8 / 56-57 / min. 55</b>
<b>IRBAC 5190-001 con incernieratura a destra / IRBAC 5190-617 con incernieratura a sinistra</b>	
Prezzo base di acquisto:	<b>€ 4.999,-</b>



#### Controllo

- Display a colori TFT da 2,4", elettronica Touch & Swipe
- Display digitale della temperatura per il vano frigorifero e il vano BioFresh
- SmartDeviceBox in dotazione
- Allarme porta aperta: ottico e acustico

#### Vano frigorifero e vano BioFresh

- PowerCooling con filtro FreshAir ai carboni attivi e Ambilight
- Allestimento Premium GlassLine, VarioBoxes estraibili, Portauova, Vaschetta per il burro
- 6 ripiani GlassLine, di cui 1 divisibile e rientrabile
- VarioSafe
- Ripiano portabottiglie integrato
- Illuminazione laterale LED
- Illuminazione LED del vano BioFresh
- 3 cassette BioFresh con SoftTelescopic, 2 per frutta e verdura, di cui 1 con HydroBreeze, 1 per carne e latticini, 1 FlexSystem
- InfinitySpring con connessione fissa all'impianto idrico da 3/4"

#### Caratteristiche

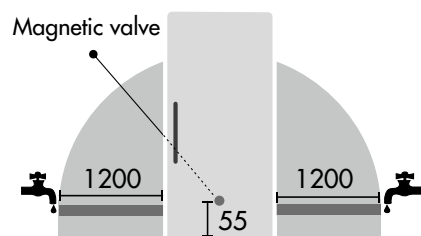
- Piedini anteriori regolabili in altezza
- Incernieratura delle porte reversibile
- Guarnizione della porta rimovibile
- Parete posteriore, senza condensa, e controporta in acciaio SmartSteel

178

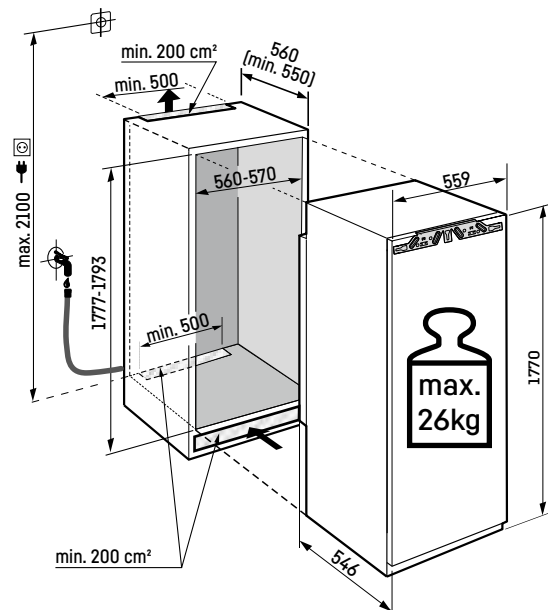


#### Attenzione:

Apparecchiatura con cerniere autoportanti.  
La porta del mobile viene montata su quella dell'apparecchiatura.  
Le cerniere della porta del mobile non sono necessarie.



**IceMaker con allacciamento fisso alla rete idrica - attacco 3/4 "**  
Il tubo flessibile di 3 m è disponibile come accessorio



Per la gamma completa delle classi di efficienza si rimanda a pagina 11. Conformemente a (EU) 2017/1369 6a.

## Frigorifero integrabile con BioFresh



### IRBPdi 5170 Peak

Cerniere autoportanti / Integrabile

Classe di efficienza energetica:	<b>D</b>
Consumo energetico in 365 giorni / 24 ore:	<b>125 / 0,342 kWh</b>
Volume totale <sup>1</sup> :	<b>297 l</b>
Volume:	Vano frigorifero: <b>199 l</b> / Vano BioFresh: <b>98,4 l</b>
Rumorosità (potenza sonora) / Classe di emissione sonora:	<b>33 dB(A) / B, SuperSilent</b>
Classe climatica:	<b>SN-T (da +10 °C a +43 °C)</b>
Dimensioni di nicchia in cm (A / L / P)	<b>177,2-178,8 / 56-57 / min. 55</b>
Prezzo base di acquisto:	<b>€ 3.999,-</b>



#### Controllo

- Display a colori TFT da 2,4", elettronica Touch & Swipe
- Display digitale della temperatura per il vano frigorifero e il vano BioFresh
- SmartDeviceBox in dotazione
- Allarme porta aperta: ottico e acustico

#### Vano frigorifero e vano BioFresh

- PowerCooling con filtro FreshAir ai carboni attivi e Ambilight
- Portauova, Vaschetta per il burro
- 5 cassette GlassLine OpenStage su guide telescopiche con SoftTelescopic
- Ripiano portabottiglie integrato
- Illuminazione laterale LED
- Illuminazione LED del vano BioFresh
- 3 cassette BioFresh con SoftTelescopic, 2 per frutta e verdura, 1 per carne e latticini, 1 FlexSystem

#### Caratteristiche

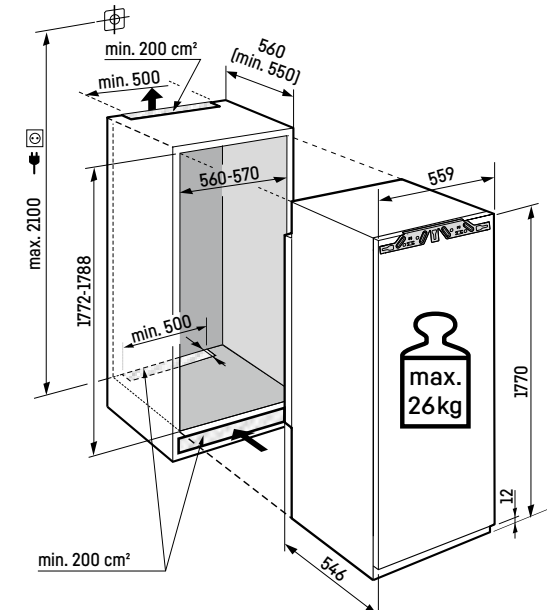
- Piedini anteriori regolabili in altezza
- Incernieratura delle porte reversibile
- Guarnizione della porta rimovibile
- Parete posteriore, senza condensa, e controporta in acciaio SmartSteel

178



#### Attenzione:

Apparecchiatura con cerniere autoportanti.  
La porta del mobile viene montata su quella dell'apparecchiatura.  
Le cerniere della porta del mobile non sono necessarie.



<sup>1</sup> In conformità al regolamento UE 2019/2016, rappresentiamo il volume totale come numero intero (arrotondato) e il volume dello scomparto del congelatore e per gli alimenti freschi con una cifra dopo la virgola.

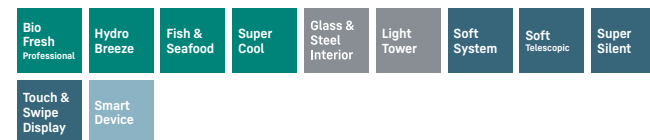


## Frigorifero integrabile con BioFresh Professional

### KP Kitchen Partner IRBdi 5181 Peak

Cerniere autoportanti / Integrabile

Classe di efficienza energetica:	<b>D</b>
Consumo energetico in 365 giorni / 24 ore:	<b>163 / 0,446 kWh</b>
Volume totale <sup>1</sup> :	<b>273 l</b>
Volume:	Vano frigorifero: <b>151,6 l</b> / Vano BioFresh: <b>95,2 l</b> / Vano congelatore: <b>27 l</b>
Rumorosità (potenza sonora) / Classe di emissione sonora:	<b>34 dB(A) / B, SuperSilent</b>
Classe climatica:	<b>SN-T (da +10 °C a +43 °C)</b>
Dimensioni di nicchia in cm (A / L / P)	<b>177,2-178,8 / 56-57 / min. 55</b>
Prezzo base di acquisto:	<b>€ 3.999,-</b>



#### Controllo

- Display a colori TFT da 2,4", elettronica Touch & Swipe
- Display digitale della temperatura per il vano frigorifero e il vano BioFresh
- SmartDeviceBox in dotazione
- Allarme porta aperta: ottico e acustico

#### Vano congelatore \*\*\*\*

- Cella di congelamento 4 stelle, incernieratura delle porte reversibile
- Vassoio per cubetti di ghiaccio con coperchio
- Tempo di conservazione in caso di black-out: 14 ore
- Capacità di congelazione in 24 ore: 2 kg

#### Vano frigorifero e vano BioFresh

- PowerCooling con filtro FreshAir ai carboni attivi e Ambilight
- Allestimento Premium GlassLine, VarioBoxes estraibili, Portauova, Vaschetta per il burro
- 4 ripiani GlassLine, di cui 1 divisibile e rientrabile
- VarioSafe
- Ripiano portabottiglie integrato
- Illuminazione laterale LED
- Illuminazione LED del vano BioFresh
- 3 cassette BioFresh con SoftTelescopic, 1 per frutta e verdura con HydroBreeze, 1 per pesce e frutti di mare, 1 per carne e latticini, 1 FlexSystem

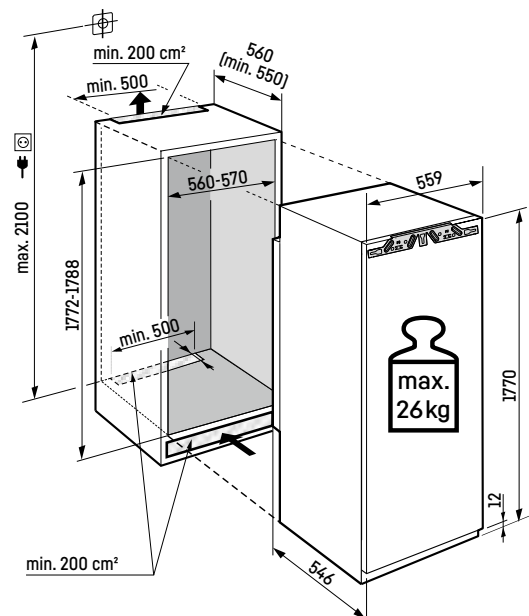
#### Caratteristiche

- Piedini anteriori regolabili in altezza
- Incernieratura delle porte reversibile
- Guarnizione della porta rimovibile
- Parete posteriore, senza condensa, e controporta in acciaio SmartSteel



#### Attenzione:

Apparecchiatura con cerniere autoportanti. La porta del mobile viene montata su quella dell'apparecchiatura. Le cerniere della porta del mobile non sono necessarie.



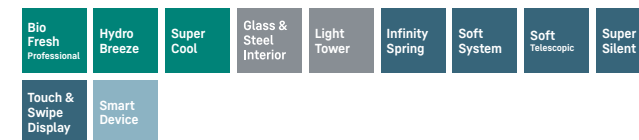
Per la gamma completa delle classi di efficienza si rimanda a pagina 11. Conformemente a (EU) 2017/1369 6a.

## Frigorifero integrabile con BioFresh Professional

### KP Kitchen Partner IRBdi 5180 Peak

Cerniere autoportanti / Integrabile

Classe di efficienza energetica:	<b>D</b>
Consumo energetico in 365 giorni / 24 ore:	<b>125 / 0,342 kWh</b>
Volume totale <sup>1</sup> :	<b>296 l</b>
Volume:	Vano frigorifero: <b>198,1 l</b> / Vano BioFresh: <b>97,9 l</b>
Rumorosità (potenza sonora) / Classe di emissione sonora:	<b>32 dB(A) / B, SuperSilent</b>
Classe climatica:	<b>SN-T (da +10 °C a +43 °C)</b>
Dimensioni di nicchia in cm (A / L / P)	<b>177,2-178,8 / 56-57 / min. 55</b>
Prezzo base di acquisto:	<b>€ 3.639,-</b>



#### Controllo

- Display a colori TFT da 2,4", elettronica Touch & Swipe
- Display digitale della temperatura per il vano frigorifero e il vano BioFresh
- SmartDeviceBox in dotazione
- Allarme porta aperta: ottico e acustico

#### Caratteristiche

- Piedini anteriori regolabili in altezza
- Incernieratura delle porte reversibile
- Guarnizione della porta rimovibile
- Parete posteriore, senza condensa, e controporta in acciaio SmartSteel

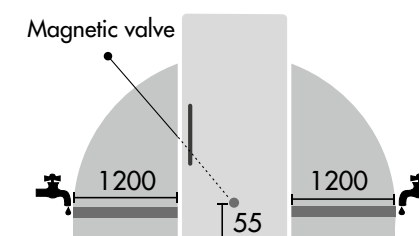
#### Vano frigorifero e vano BioFresh

- PowerCooling con filtro FreshAir ai carboni attivi e Ambilight
- Allestimento Premium GlassLine, VarioBoxes estraibili, Portauova, Vaschetta per il burro
- 6 ripiani GlassLine, di cui 1 divisibile e rientrabile
- VarioSafe
- Ripiano portabottiglie integrato
- Illuminazione laterale LED
- Illuminazione LED del vano BioFresh
- 3 cassette BioFresh con SoftTelescopic, 2 per frutta e verdura, di cui 1 con HydroBreeze, 1 per carne e latticini, 1 FlexSystem
- InfinitySpring con connessione fissa all'impianto idrico da 3/4"

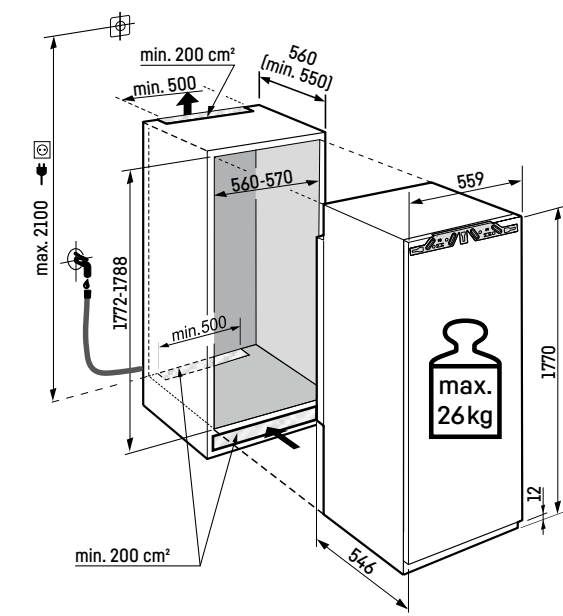


#### Attenzione:

Apparecchiatura con cerniere autoportanti. La porta del mobile viene montata su quella dell'apparecchiatura. Le cerniere della porta del mobile non sono necessarie.



**IceMaker con allacciamento fisso alla rete idrica - attacco 3/4"**  
Il tubo flessibile di 3 m è disponibile come accessorio



<sup>1</sup> In conformità al regolamento UE 2019/2016, rappresentiamo il volume totale come numero intero (arrotondato) e il volume dello scomparto del congelatore e per gli alimenti freschi con una cifra dopo la virgola.

## Frigorifero integrabile con BioFresh Professional



### IRBdi 5171

Peak

↑  
178  
↓

Cerniere autoportanti / Integrabile

Classe di efficienza energetica:	<b>D</b> <small>A G</small>
Consumo energetico in 365 giorni / 24 ore:	<b>164 / 0,449 kWh</b>
Volume totale <sup>1</sup> :	<b>276 l</b>
Volume:	Vano frigorifero: <b>151,6 l</b> / Vano BioFresh: <b>97,9 l</b> / Vano congelatore: <b>27 l</b>
Rumorosità (potenza sonora) / Classe di emissione sonora:	<b>34 dB(A) / B, SuperSilent</b>
Classe climatica:	<b>SN-T (da +10 °C a +43 °C)</b>
Dimensioni di nicchia in cm (A / L / P)	<b>177,2-178,8 / 56-57 / min. 55</b>
Prezzo base di acquisto:	<b>€ 3.379,-</b>



#### Controllo

- Display a colori TFT da 2,4", elettronica Touch & Swipe
- Display digitale della temperatura per il vano frigorifero e il vano BioFresh
- SmartDeviceBox in dotazione
- Allarme porta aperta: ottico e acustico

#### Vano congelatore \*\*\*\*

- Cella di congelamento 4 stelle, incernieratura delle porte reversibile
- Vassoio per cubetti di ghiaccio
- Tempo di conservazione in caso di black-out: 14 ore
- Capacità di congelazione in 24 ore: 2 kg

#### Vano frigorifero e vano BioFresh

- PowerCooling con filtro FreshAir ai carboni attivi e Ambilight
- Allestimento Premium GlassLine, VarioBoxes estraibili, Portauova, Vaschetta per il burro
- 4 ripiani GlassLine, di cui 1 divisibile e rientrabile
- VarioSafe
- Ripiano portabottiglie integrato
- Illuminazione laterale LED
- Illuminazione LED del vano BioFresh
- 3 cassette BioFresh con SoftTelescopic, 2 per frutta e verdura, di cui 1 con HydroBreeze, 1 per carne e latticini, 1 FlexSystem

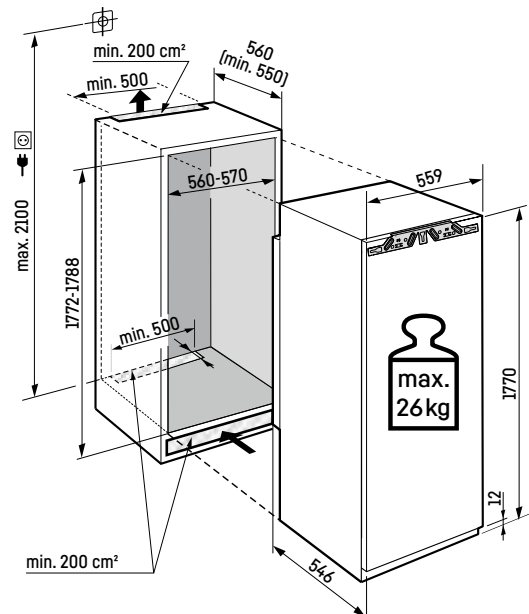
#### Caratteristiche

- Piedini anteriori regolabili in altezza
- Incernieratura delle porte reversibile
- Guarnizione della porta rimovibile
- Parete posteriore, senza condensa, e controporta in acciaio SmartSteel



#### Attenzione:

Apparecchiatura con cerniere autoportanti. La porta del mobile viene montata su quella dell'apparecchiatura. Le cerniere della porta del mobile non sono necessarie.



Per la gamma completa delle classi di efficienza si rimanda a pagina 11. Conformemente a (EU) 2017/1369 6a.

## Frigorifero integrabile con BioFresh Professional



### IRBcx 5170-BS0

Peak

↑  
178  
↓

Cerniere autoportanti / Integrabile

Classe di efficienza energetica:	<b>C</b> <small>A G</small>
Consumo energetico in 365 giorni / 24 ore:	<b>100 / 0,274 kWh</b>
Volume totale <sup>1</sup> :	<b>296 l</b>
Volume:	Vano frigorifero: <b>198,1 l</b> / Vano BioFresh: <b>97,9 l</b>
Rumorosità (potenza sonora) / Classe di emissione sonora:	<b>32 dB(A) / B, SuperSilent</b>
Classe climatica:	<b>SN-T (da +10 °C a +43 °C)</b>
Dimensioni di nicchia in cm (A / L / P)	<b>177,2-178,8 / 56-57 / min. 55</b>
Prezzo base di acquisto:	<b>€ 3.999,-</b>



#### Controllo

- Display a colori TFT da 2,4", elettronica Touch & Swipe
- Display digitale della temperatura per il vano frigorifero e il vano BioFresh
- SmartDeviceBox in dotazione
- Allarme porta aperta: ottico e acustico

#### Caratteristiche

- Piedini anteriori regolabili in altezza
- Incernieratura delle porte reversibile
- Guarnizione della porta rimovibile
- Parete posteriore, senza condensa, e controporta in BlackSteel

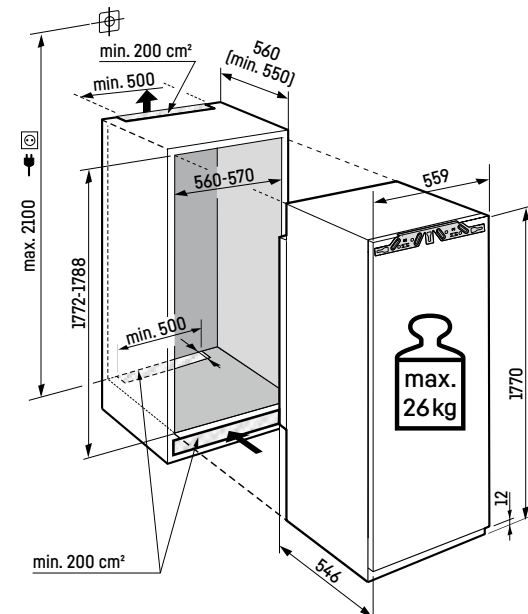
#### Vano frigorifero e vano BioFresh

- PowerCooling con filtro FreshAir ai carboni attivi e Ambilight
- Allestimento Premium GlassLine, VarioBoxes estraibili, Portauova, Vaschetta per il burro
- 6 ripiani GlassLine, di cui 1 divisibile e rientrabile
- VarioSafe
- Ripiano portabottiglie integrato
- Illuminazione laterale LED
- Illuminazione LED del vano BioFresh
- 3 cassette BioFresh con SoftTelescopic, 2 per frutta e verdura, di cui 1 con HydroBreeze, 1 per carne e latticini, 1 FlexSystem



#### Attenzione:

Apparecchiatura con cerniere autoportanti. La porta del mobile viene montata su quella dell'apparecchiatura. Le cerniere della porta del mobile non sono necessarie.



<sup>1</sup> In conformità al regolamento UE 2019/2016, rappresentiamo il volume totale come numero intero (arrotondato) e il volume dello scomparto del congelatore e per gli alimenti freschi con una cifra dopo la virgola.



## Frigorifero integrabile con BioFresh

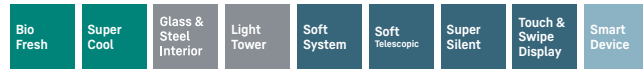


### IRBdi 5151 Prime

↑  
178  
↓

Cerniere autoportanti / Integrabile

Classe di efficienza energetica:	<b>D</b> <small>A G</small>
Consumo energetico in 365 giorni / 24 ore:	<b>164 / 0,449 kWh</b>
Volume totale <sup>1</sup> :	<b>276 l</b>
Volume:	Vano frigorifero: <b>151,3 l</b> / Vano BioFresh: <b>98,4 l</b> / Vano congelatore: <b>27 l</b>
Rumorosità (potenza sonora) / Classe di emissione sonora:	<b>34 dB(A) / B, SuperSilent</b>
Classe climatica:	<b>SN-T (da +10 °C a +43 °C)</b>
Dimensioni di nicchia in cm (A / L / P)	<b>177,2-178,8 / 56-57 / min. 55</b>
Prezzo base di acquisto:	<b>€ 2.849,-</b>



#### Controllo

- Display a colori TFT da 2,4", elettronica Touch & Swipe
- Display digitale della temperatura per il vano frigorifero e il vano BioFresh
- SmartDeviceBox in dotazione
- Allarme porta aperta: ottico e acustico

#### Vano frigorifero e vano BioFresh

- PowerCooling con filtro FreshAir ai carboni attivi
- Allestimento Premium GlassLine, VarioBoxes estraibili, Portauova, Vaschetta per il burro
- 4 ripiani GlassLine, di cui 1 divisibile e rientrabile
- VarioSafe
- Ripiano portabottiglie integrato
- Illuminazione laterale LED
- Illuminazione LED del vano BioFresh
- 3 cassetti BioFresh con SoftTelescopic, 2 per frutta e verdura, 1 per carne e latticini

#### Vano congelatore \*\*\*\*

- Cella di congelamento 4 stelle, incernieratura delle porte reversibile
- Vassoio per cubetti di ghiaccio
- Tempo di conservazione in caso di black-out: 14 ore
- Capacità di congelazione in 24 ore: 2 kg

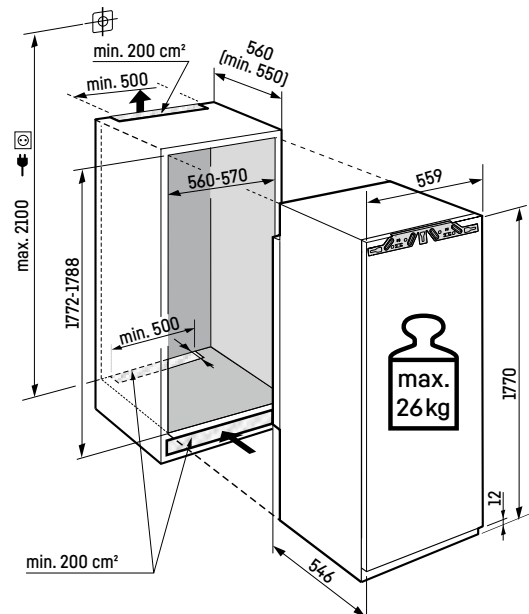
#### Caratteristiche

- Piedini anteriori regolabili in altezza
- Incernieratura delle porte reversibile
- Guarnizione della porta rimovibile
- Parete posteriore interna in acciaio SmartSteel



#### Attenzione:

Apparecchiatura con cerniere autoportanti.  
La porta del mobile viene montata su quella dell'apparecchiatura.  
Le cerniere della porta del mobile non sono necessarie.



Per la gamma completa delle classi di efficienza si rimanda a pagina 11. Conformemente a (EU) 2017/1369 6a.

## Frigorifero integrabile con BioFresh

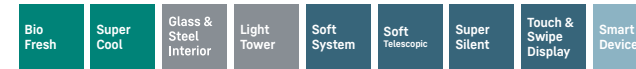


### IRBdi 5150 Prime

↑  
178  
↓

Cerniere autoportanti / Integrabile

Classe di efficienza energetica:	<b>D</b> <small>A G</small>
Consumo energetico in 365 giorni / 24 ore:	<b>125 / 0,342 kWh</b>
Volume totale <sup>1</sup> :	<b>296 l</b>
Volume:	Vano frigorifero: <b>197,7 l</b> / Vano BioFresh: <b>98,4 l</b>
Rumorosità (potenza sonora) / Classe di emissione sonora:	<b>32 dB(A) / B, SuperSilent</b>
Classe climatica:	<b>SN-T (da +10 °C a +43 °C)</b>
Dimensioni di nicchia in cm (A / L / P)	<b>177,2-178,8 / 56-57 / min. 55</b>
Prezzo base di acquisto:	<b>€ 2.769,-</b>



#### Controllo

- Display a colori TFT da 2,4", elettronica Touch & Swipe
- Display digitale della temperatura per il vano frigorifero e il vano BioFresh
- SmartDeviceBox in dotazione
- Allarme porta aperta: ottico e acustico

#### Vano frigorifero e vano BioFresh

- PowerCooling con filtro FreshAir ai carboni attivi
- Allestimento Premium GlassLine, VarioBoxes estraibili, Portauova, Vaschetta per il burro
- 6 ripiani GlassLine, di cui 1 divisibile e rientrabile
- VarioSafe
- Ripiano portabottiglie integrato
- Illuminazione laterale LED
- Illuminazione LED del vano BioFresh
- 3 cassetti BioFresh con SoftTelescopic, 2 per frutta e verdura, 1 per carne e latticini

#### Caratteristiche

- Piedini anteriori regolabili in altezza
- Incernieratura delle porte reversibile
- Guarnizione della porta rimovibile
- Parete posteriore interna in acciaio SmartSteel

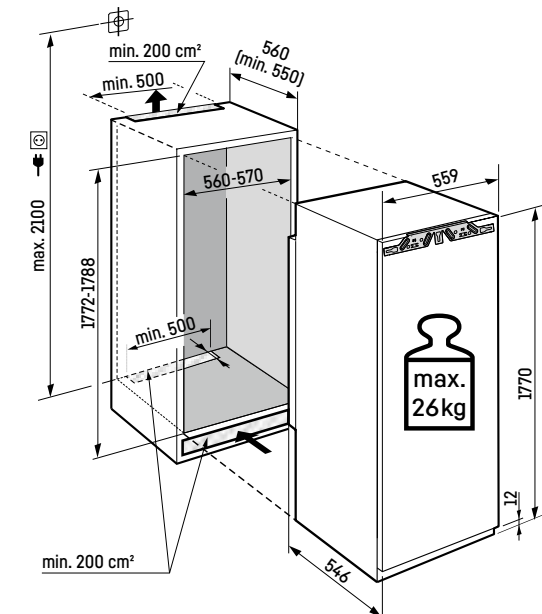
#### Colori / materiali disponibili

**IRBdi 5150** Predisposto per SmartDeviceBox - da ordinare separatamente  
Prezzo base di acquisto: **€ 2.699,-**



#### Attenzione:

Apparecchiatura con cerniere autoportanti.  
La porta del mobile viene montata su quella dell'apparecchiatura.  
Le cerniere della porta del mobile non sono necessarie.



<sup>1</sup> In conformità al regolamento UE 2019/2016, rappresentiamo il volume totale come numero intero (arrotondato) e il volume dello scomparto del congelatore e per gli alimenti freschi con una cifra dopo la virgola.

## Frigorifero integrabile con BioFresh

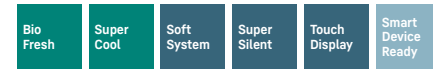
### IRBe 5121

Plus

↑  
178  
↓

Cerniere autoportanti / Integrabile

Classe di efficienza energetica:	<b>E</b> <small>A G</small>
Consumo energetico in 365 giorni / 24 ore:	<b>204 / 0,558 kWh</b>
Volume totale <sup>1</sup> :	<b>275 l</b>
Volume:	Vano frigorifero: <b>150,2 l</b> / Vano BioFresh: <b>98,2 l</b> / Vano congelatore: <b>27 l</b>
Rumorosità (potenza sonora) / Classe di emissione sonora:	<b>35 dB(A) / B, SuperSilent</b>
Classe climatica:	<b>SN-T (da +10 °C a +43 °C)</b>
Dimensioni di nicchia in cm (A / L / P)	<b>177,2-178,8 / 56-57 / min. 55</b>
Prezzo base di acquisto:	<b>€ 1.999,-</b>



#### Controllo

- Display LCD monocromatico con controllo Touch
- Display digitale della temperatura per il vano frigorifero
- Predisposto per SmartDeviceBox - da ordinare separatamente
- Allarme porta aperta: ottico e acustico

#### Vano frigorifero e vano BioFresh

- PowerCooling con filtro FreshAir ai carboni attivi
- Mensole della controporta in plastica, Portauova
- 4 ripiani GlassLine, di cui 1 divisibile e rientrabile
- Ripiano portabottiglie integrato
- Illuminazione LED su entrambi i lati
- 3 cassette BioFresh su guide telescopiche, 2 per frutta e verdura, 1 per carne e latticini

#### Vano congelatore \*\*\*\*

- Cella di congelamento 4 stelle, incernieratura delle porte reversibile
- Vassoio per cubetti di ghiaccio
- Tempo di conservazione in caso di black-out: 14 ore
- Capacità di congelazione in 24 ore: 2 kg

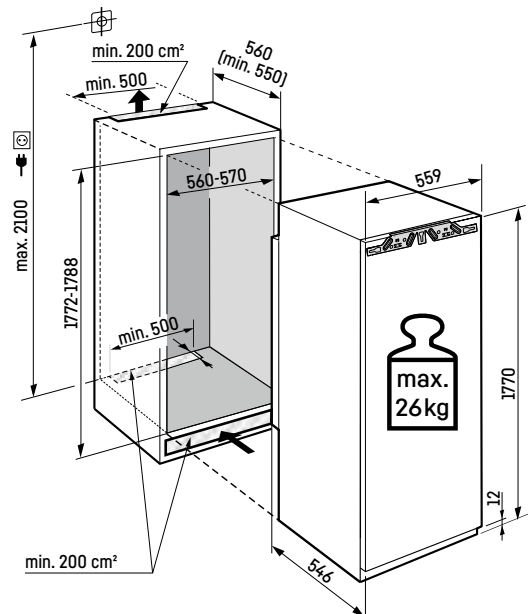
#### Caratteristiche

- Piedini anteriori regolabili in altezza
- Incernieratura delle porte reversibile
- Guarnizione della porta rimovibile



#### Attenzione:

Apparecchiatura con cerniere autoportanti.  
La porta del mobile viene montata su quella dell'apparecchiatura.  
Le cerniere della porta del mobile non sono necessarie.



Per la gamma completa delle classi di efficienza si rimanda a pagina 11. Conformemente a (EU) 2017/1369 6a.

## Frigorifero integrabile con BioFresh

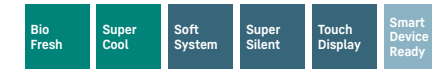
### IRBd 5120

Plus

↑  
178  
↓

Cerniere autoportanti / Integrabile

Classe di efficienza energetica:	<b>D</b> <small>A G</small>
Consumo energetico in 365 giorni / 24 ore:	<b>125 / 0,342 kWh</b>
Volume totale <sup>1</sup> :	<b>294 l</b>
Volume:	Vano frigorifero: <b>195,8 l</b> / Vano BioFresh: <b>98,2 l</b>
Rumorosità (potenza sonora) / Classe di emissione sonora:	<b>33 dB(A) / B, SuperSilent</b>
Classe climatica:	<b>SN-T (da +10 °C a +43 °C)</b>
Dimensioni di nicchia in cm (A / L / P)	<b>177,2-178,8 / 56-57 / min. 55</b>
Prezzo base di acquisto:	<b>€ 2.299,-</b>



#### Controllo

- Display LCD monocromatico con controllo Touch
- Display digitale della temperatura per il vano frigorifero
- Predisposto per SmartDeviceBox - da ordinare separatamente
- Allarme porta aperta: ottico e acustico

#### Vano frigorifero e vano BioFresh

- PowerCooling con filtro FreshAir ai carboni attivi
- Mensole della controporta in plastica, Portauova, FlexCube
- 6 ripiani GlassLine, di cui 1 divisibile e rientrabile
- Ripiano portabottiglie integrato
- Illuminazione LED dall'alto
- 3 cassette BioFresh su guide telescopiche, 2 per frutta e verdura, 1 per carne e latticini

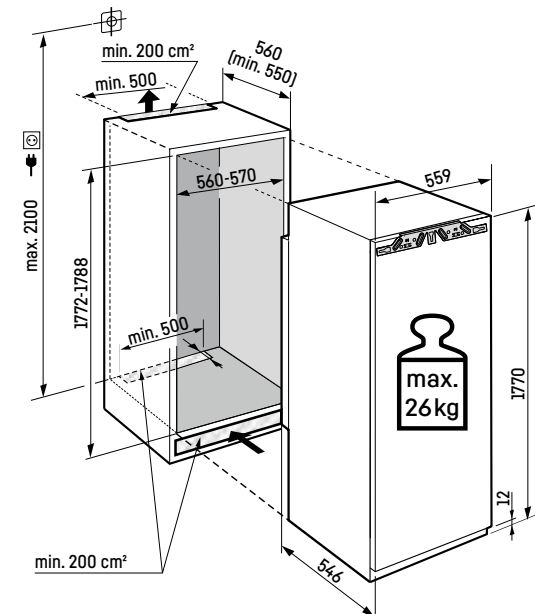
#### Caratteristiche

- Piedini anteriori regolabili in altezza
- Incernieratura delle porte reversibile
- Guarnizione della porta rimovibile



#### Attenzione:

Apparecchiatura con cerniere autoportanti.  
La porta del mobile viene montata su quella dell'apparecchiatura.  
Le cerniere della porta del mobile non sono necessarie.



<sup>1</sup> In conformità al regolamento UE 2019/2016, rappresentiamo il volume totale come numero intero (arrotondato) e il volume dello scomparto del congelatore e per gli alimenti freschi con una cifra dopo la virgola.



## IRBSd 5121

Plus

↑  
178  
↓

Porta a traino / Integrabile

Classe di efficienza energetica:	<b>D</b> <small>A G</small>
Consumo energetico in 365 giorni / 24 ore:	<b>164 / 0,449 kWh</b>
Volume totale <sup>1</sup> :	<b>275 l</b>
Volume:	Vano frigorifero: <b>150,2 l</b> / Vano BioFresh: <b>98,2 l</b> / Vano congelatore: <b>27 l</b>
Rumorosità (potenza sonora) / Classe di emissione sonora:	<b>34 dB(A) / B, SuperSilent</b>
Classe climatica:	<b>SN-T (da +10 °C a +43 °C)</b>
Dimensioni di nicchia in cm (A / L / P)	<b>177,2-178,8 / 56-57 / min. 55</b>
Prezzo base di acquisto:	<b>€ 2.299,-</b>



### Controllo

- Display LCD monocromatico con controllo Touch
- Display digitale della temperatura per il vano frigorifero
- Predisposto per SmartDeviceBox - da ordinare separatamente
- Allarme porta aperta: ottico e acustico

### Vano frigorifero e vano BioFresh

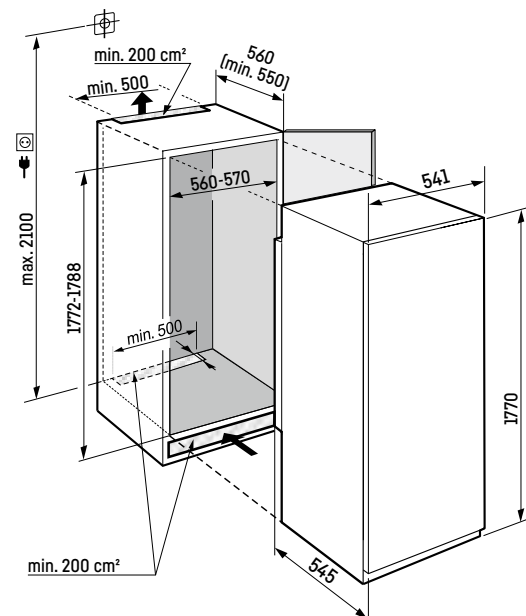
- PowerCooling con filtro FreshAir ai carboni attivi
- Mensole della controporta in plastica, Portauova, FlexCube
- 4 ripiani GlassLine, di cui 1 divisibile e rientrabile
- Ripiano portabottiglie integrato
- Illuminazione LED su entrambi i lati
- 3 cassette BioFresh su guide telescopiche, 2 per frutta e verdura, 1 per carne e latticini

### Vano congelatore \*\*\*\*

- Cella di congelamento 4 stelle, incernieratura delle porte reversibile
- Vassoio per cubetti di ghiaccio
- Tempo di conservazione in caso di black-out: 14 ore
- Capacità di congelazione in 24 ore: 2 kg

### Caratteristiche

- Piedini anteriori regolabili in altezza
- Incernieratura delle porte reversibile
- Guarnizione della porta rimovibile



## IRBSd 5120

Plus

↑  
178  
↓

Porta a traino / Integrabile

Classe di efficienza energetica:	<b>D</b> <small>A G</small>
Consumo energetico in 365 giorni / 24 ore:	<b>125 / 0,342 kWh</b>
Volume totale <sup>1</sup> :	<b>294 l</b>
Volume:	Vano frigorifero: <b>195,8 l</b> / Vano BioFresh: <b>98,2 l</b>
Rumorosità (potenza sonora) / Classe di emissione sonora:	<b>33 dB(A) / B, SuperSilent</b>
Classe climatica:	<b>SN-T (da +10 °C a +43 °C)</b>
Dimensioni di nicchia in cm (A / L / P)	<b>177,2-178,8 / 56-57 / min. 55</b>
Prezzo base di acquisto:	<b>€ 2.299,-</b>



### Controllo

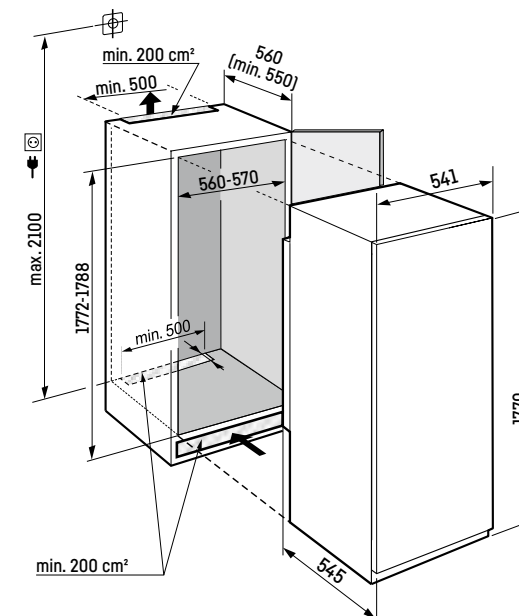
- Display LCD monocromatico con controllo Touch
- Display digitale della temperatura per il vano frigorifero
- Predisposto per SmartDeviceBox - da ordinare separatamente
- Allarme porta aperta: ottico e acustico

### Vano frigorifero e vano BioFresh

- PowerCooling con filtro FreshAir ai carboni attivi
- Mensole della controporta in plastica, Portauova, FlexCube
- 6 ripiani GlassLine, di cui 1 divisibile e rientrabile
- Ripiano portabottiglie integrato
- Illuminazione LED dall'alto
- 3 cassette BioFresh su guide telescopiche, 2 per frutta e verdura, 1 per carne e latticini

### Caratteristiche

- Piedini anteriori regolabili in altezza
- Incernieratura delle porte reversibile
- Guarnizione della porta rimovibile



## IRCe 5121 Plus

↑  
178  
↓

Cerniere autoportanti / Integrabile

Classe di efficienza energetica:	<b>E</b> <small>A G</small>
Consumo energetico in 365 giorni / 24 ore:	<b>152 / 0,416 kWh</b>
Volume totale <sup>1</sup> :	<b>274 l</b>
Volume:	Vano frigorifero: <b>162,2 l</b> / Vano cantina: <b>95,9 l</b> / Vano congelatore: <b>16 l</b>
Rumorosità (potenza sonora) / Classe di emissione sonora:	<b>32 dB(A) / B, SuperSilent</b>
Classe climatica:	<b>SN-ST (da +10 °C a +38 °C)</b>
Dimensioni di nicchia in cm (A / L / P)	<b>177,2-178,8 / 56-57 / min. 55</b>
Prezzo base di acquisto:	<b>€ 2.299,-</b>



### Controllo

- Display LCD monocromatico con controllo Touch
- Display digitale della temperatura per il vano frigorifero e il vano cantina
- Predisposto per SmartDeviceBox - da ordinare separatamente
- Allarme porta aperta: ottico e acustico

### Vano frigorifero

- Mensole della controporta in plastica, Portauova, FlexCube
- 3 ripiani GlassLine, di cui 1 divisibile e rientrabile
- VarioSafe
- Portabottiglie per 3 bottiglie
- Illuminazione LED su entrambi i lati
- 1 cassetto EasyFresh su binari di scorrimento integrati

### Vano congelatore **\*\*\*\***

- Cella di congelamento 4 stelle, incernieratura delle porte reversibile
- Vassoio per cubetti di ghiaccio
- Tempo di conservazione in caso di black-out: 9 ore
- Capacità di congelazione in 24 ore: 2 kg

### Vano cantina

- Vano con porta scorrevole con SoftTelescopic
- Vano cantina con regolazione indipendente della temperatura (da +6 °C a +14 °C)
- Portabottiglie estraibile

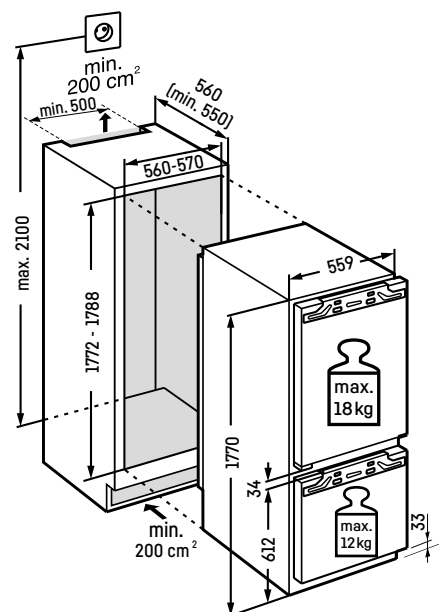
### Caratteristiche

- Piedini anteriori regolabili in altezza
- Incernieratura delle porte reversibile
- Guarnizione della porta rimovibile



### Attenzione:

Apparecchiatura con cerniere autoportanti.  
La porta del mobile viene montata su quella dell'apparecchiatura.  
Le cerniere della porta del mobile non sono necessarie.



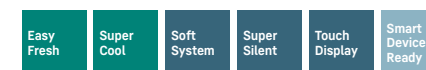
Per la gamma completa delle classi di efficienza si rimanda a pagina 11. Conformemente a (EU) 2017/1369 6a.

## IRDe 5121 Plus

↑  
178  
↓

Cerniere autoportanti / Integrabile

Classe di efficienza energetica:	<b>E</b> <small>A G</small>
Consumo energetico in 365 giorni / 24 ore:	<b>171 / 0,468 kWh</b>
Volume totale <sup>1</sup> :	<b>286 l</b>
Volume:	Vano frigorifero: <b>259,2 l</b> / Vano congelatore: <b>27 l</b>
Rumorosità (potenza sonora) / Classe di emissione sonora:	<b>35 dB(A) / B, SuperSilent</b>
Classe climatica:	<b>SN-T (da +10 °C a +43 °C)</b>
Dimensioni di nicchia in cm (A / L / P)	<b>177,2-178,8 / 56-57 / min. 55</b>
Prezzo base di acquisto:	<b>€ 1.799,-</b>



### Controllo

- Display LCD monocromatico con controllo Touch
- Display digitale della temperatura per il vano frigorifero
- Predisposto per SmartDeviceBox - da ordinare separatamente
- Allarme porta aperta: ottico e acustico

### Vano frigorifero

- PowerCooling con filtro FreshAir ai carboni attivi
- Mensole della controporta in plastica, Portauova
- 3 ripiani GlassLine, di cui 1 divisibile e rientrabile
- VarioSafe
- Illuminazione LED su entrambi i lati
- 1 cassetto EasyFresh su guide telescopiche
- Mensola estraibile su guide telescopiche
- 2 cestelli per le bottiglie estraibili
- 1 ampio cassetto per frutta e verdura su guide telescopiche

### Vano congelatore **\*\*\*\***

- Cella di congelamento 4 stelle, incernieratura delle porte reversibile
- Vassoio per cubetti di ghiaccio
- Tempo di conservazione in caso di black-out: 14 ore
- Capacità di congelazione in 24 ore: 2 kg

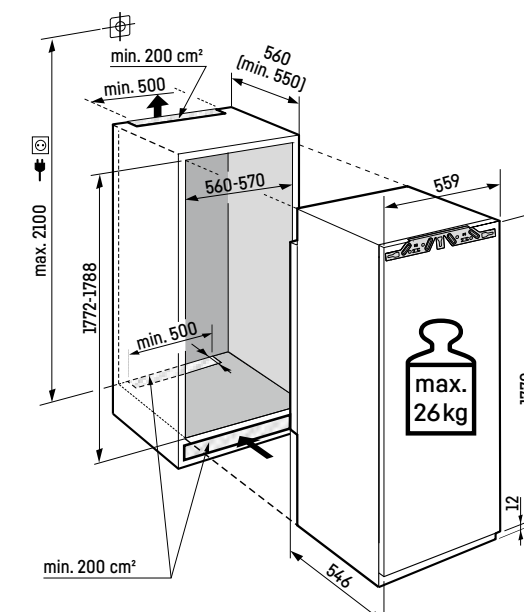
### Caratteristiche

- Piedini anteriori regolabili in altezza
- Incernieratura delle porte reversibile
- Guarnizione della porta rimovibile



### Attenzione:

Apparecchiatura con cerniere autoportanti.  
La porta del mobile viene montata su quella dell'apparecchiatura.  
Le cerniere della porta del mobile non sono necessarie.



<sup>1</sup> In conformità al regolamento UE 2019/2016, rappresentiamo il volume totale come numero intero (arrotondato) e il volume dello scomparto del congelatore e per gli alimenti freschi con una cifra dopo la virgola.



## Frigorifero integrabile con EasyFresh

### IRDe 5120 Plus

↑  
178  
↓

Cerniere autoportanti / Integrabile

Classe di efficienza energetica:	<b>E</b> <small>A G</small>
Consumo energetico in 365 giorni / 24 ore:	<b>114 / 0,312 kWh</b>
Volume totale <sup>1</sup> :	<b>309 l</b>
Rumorosità (potenza sonora) / Classe di emissione sonora:	<b>35 dB(A) / B, SuperSilent</b>
Classe climatica:	<b>SN-T (da +10 °C a +43 °C)</b>
Dimensioni di nicchia in cm (A / L / P)	<b>177,2-178,8 / 56-57 / min. 55</b>

Prezzo base di acquisto: **€ 1.749,-**



#### Controllo

- Display LCD monocromatico con controllo Touch
- Display digitale della temperatura
- Predisposto per SmartDeviceBox - da ordinare separatamente
- Allarme porta aperta: ottico e acustico

#### Vano frigorifero

- PowerCooling con filtro FreshAir ai carboni attivi
- Mensole della controporta in plastica, Portauova
- 5 ripiani GlassLine, di cui 1 divisibile e rientrabile
- VarioSafe
- Illuminazione LED dall'alto
- 1 cassetto EasyFresh su guide telescopiche
- Mensola estraibile su guide telescopiche
- 2 cestelli per le bottiglie estraibili
- 1 ampio cassetto per frutta e verdura su guide telescopiche

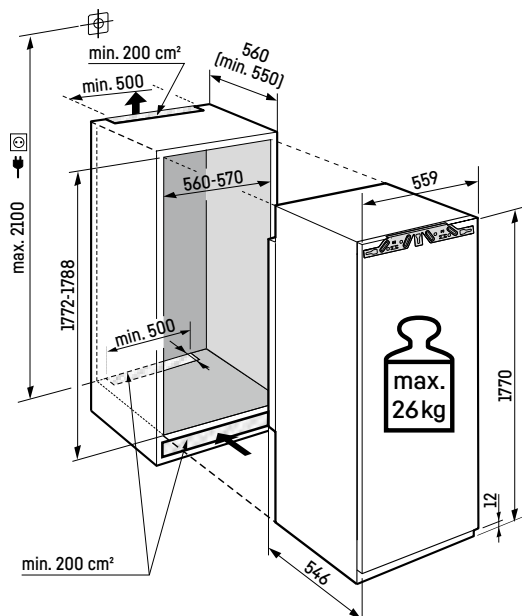
#### Caratteristiche

- Piedini anteriori regolabili in altezza
- Incernieratura delle porte reversibile
- Guarnizione della porta rimovibile



#### Attenzione:

Apparecchiatura con cerniere autoportanti.  
La porta del mobile viene montata su quella dell'apparecchiatura.  
Le cerniere della porta del mobile non sono necessarie.



## Frigorifero integrabile con EasyFresh

### IRe 5101 Pure

↑  
178  
↓

Cerniere autoportanti / Integrabile

Classe di efficienza energetica:	<b>E</b> <small>A G</small>
Consumo energetico in 365 giorni / 24 ore:	<b>171 / 0,468 kWh</b>
Volume totale <sup>1</sup> :	<b>286 l</b>
Volume:	Vano frigorifero: <b>259 l</b> / Vano congelatore: <b>27 l</b>
Rumorosità (potenza sonora) / Classe di emissione sonora:	<b>34 dB(A) / B, SuperSilent</b>
Classe climatica:	<b>SN-T (da +10 °C a +43 °C)</b>
Dimensioni di nicchia in cm (A / L / P)	<b>177,2-178,8 / 56-57 / min. 55</b>
Prezzo base di acquisto:	<b>€ 1.589,-</b>



#### Controllo

- Display LCD monocromatico con controllo Touch
- Display digitale della temperatura per il vano frigorifero
- Predisposto per SmartDeviceBox - da ordinare separatamente
- Allarme porta aperta: ottico e acustico

#### Vano frigorifero

- PowerCooling con filtro FreshAir ai carboni attivi
- Mensole della controporta in plastica, Portauova
- 5 ripiani GlassLine
- Illuminazione LED su entrambi i lati
- 1 cassetto EasyFresh su guide telescopiche
- 1 ampio cassetto per frutta e verdura su guide telescopiche

#### Vano congelatore **\*\*\*\***

- Cella di congelamento 4 stelle, incernieratura delle porte reversibile
- Tempo di conservazione in caso di black-out: 14 ore
- Capacità di congelazione in 24 ore: 2 kg

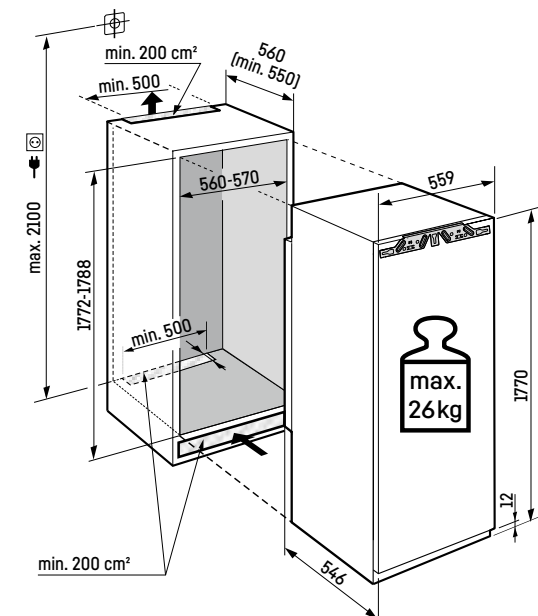
#### Caratteristiche

- Piedini anteriori regolabili in altezza
- Incernieratura delle porte reversibile
- Guarnizione della porta rimovibile



#### Attenzione:

Apparecchiatura con cerniere autoportanti.  
La porta del mobile viene montata su quella dell'apparecchiatura.  
Le cerniere della porta del mobile non sono necessarie.



## Frigorifero integrabile con EasyFresh

### IRe 5100 Pure

↑  
178  
↓

Cerniere autoportanti / Integrabile

Classe di efficienza energetica:	<b>E</b> <small>A G</small>
Consumo energetico in 365 giorni / 24 ore:	<b>114 / 0,312 kWh</b>
Volume totale <sup>1</sup> :	<b>308 l</b>
Rumorosità (potenza sonora) / Classe di emissione sonora:	<b>33 dB(A) / B, SuperSilent</b>
Classe climatica:	<b>SN-T (da +10 °C a +43 °C)</b>
Dimensioni di nicchia in cm (A / L / P)	<b>177,2-178,8 / 56-57 / min. 55</b>

Prezzo base di acquisto: € 1.489,-



#### Controllo

- Display LCD monocromatico con controllo Touch
- Display digitale della temperatura
- Predisposto per SmartDeviceBox - da ordinare separatamente
- Allarme porta aperta: ottico e acustico

#### Vano frigorifero

- PowerCooling con filtro FreshAir ai carboni attivi
- Mensole della controporta in plastica, Portauova
- 7 ripiani GlassLine
- Illuminazione LED dall'alto
- 1 cassetto EasyFresh su guide telescopiche
- 1 ampio cassetto per frutta e verdura su guide telescopiche

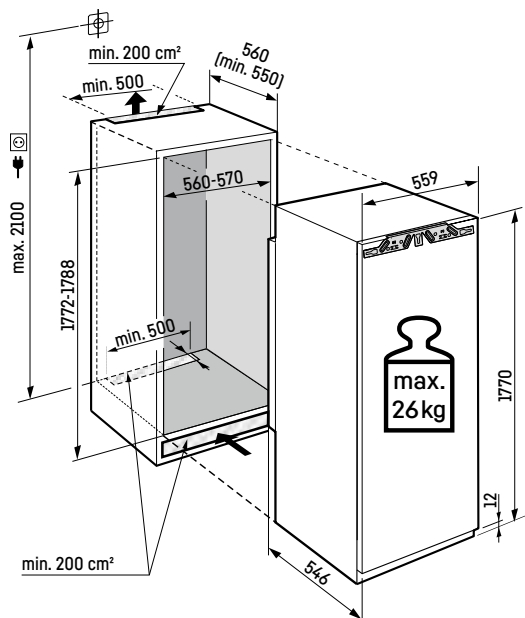
#### Caratteristiche

- Piedini anteriori regolabili in altezza
- Incernieratura delle porte reversibile
- Guarnizione della porta rimovibile



#### Attenzione:

Apparecchiatura con cerniere autoportanti.  
La porta del mobile viene montata su quella dell'apparecchiatura.  
Le cerniere della porta del mobile non sono necessarie.



Per la gamma completa delle classi di efficienza si rimanda a pagina 11. Conformemente a (EU) 2017/1369 6a.

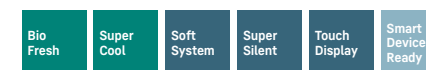
## Frigorifero integrabile con BioFresh

### IRBc 4521 Plus

↑  
140  
↓

Cerniere autoportanti / Integrabile

Classe di efficienza energetica:	<b>C</b> <small>A G</small>
Consumo energetico in 365 giorni / 24 ore:	<b>116 / 0,317 kWh</b>
Volume totale <sup>1</sup> :	<b>206 l</b>
Volume:	Vano frigorifero: <b>124,1 l</b> / Vano BioFresh: <b>66,8 l</b> / Vano congelatore: <b>16 l</b>
Rumorosità (potenza sonora) / Classe di emissione sonora:	<b>33 dB(A) / B, SuperSilent</b>
Classe climatica:	<b>SN-T (da +10 °C a +43 °C)</b>
Dimensioni di nicchia in cm (A / L / P)	<b>139,7-141,3 / 56-57 / min. 55</b>
Prezzo base di acquisto:	<b>€ 1.849,-</b>



#### Controllo

- Display LCD monocromatico con controllo Touch
- Display digitale della temperatura per il vano frigorifero
- Predisposto per SmartDeviceBox - da ordinare separatamente
- Allarme porta aperta: ottico e acustico

#### Vano frigorifero e vano BioFresh

- PowerCooling con filtro FreshAir ai carboni attivi
- Mensole della controporta in plastica, Portauova, FlexCube
- 4 ripiani GlassLine, di cui 1 divisibile e rientrabile
- Ripiano portabottiglie integrato
- Illuminazione LED su entrambi i lati
- 2 cassette BioFresh su guide telescopiche, 1 per frutta e verdura, 1 per carne e latticini

#### Vano congelatore **\*\*\*\***

- Cella di congelamento 4 stelle, incernieratura delle porte reversibile
- Vassoio per cubetti di ghiaccio
- Tempo di conservazione in caso di black-out: 9 ore
- Capacità di congelazione in 24 ore: 2 kg

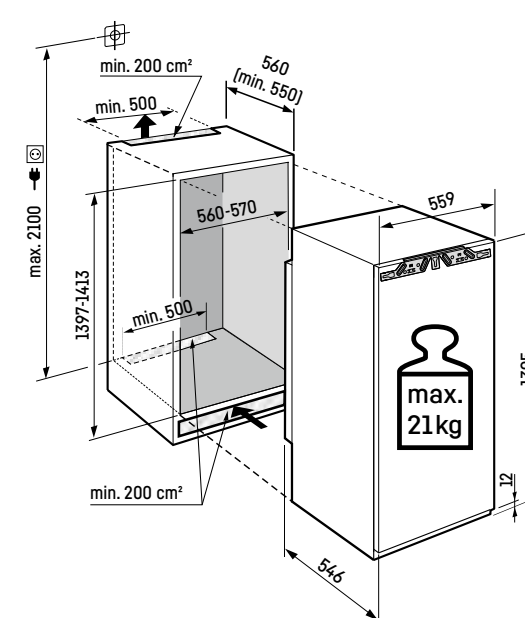
#### Caratteristiche

- Piedini anteriori regolabili in altezza
- Incernieratura delle porte reversibile
- Guarnizione della porta rimovibile



#### Attenzione:

Apparecchiatura con cerniere autoportanti.  
La porta del mobile viene montata su quella dell'apparecchiatura.  
Le cerniere della porta del mobile non sono necessarie.



<sup>1</sup> In conformità al regolamento UE 2019/2016, rappresentiamo il volume totale come numero intero (arrotondato) e il volume dello scomparto del congelatore e per gli alimenti freschi con una cifra dopo la virgola.



## IRBc 4520

Plus

Cerniere autoportanti / Integrabile

Classe di efficienza energetica:	<b>C</b>
Consumo energetico in 365 giorni / 24 ore:	<b>91 / 0,249 kWh</b>
Volume totale <sup>1</sup> :	<b>223 l</b>
Volume:	Vano frigorifero: <b>156,2 l</b> / Vano BioFresh: <b>66,8 l</b>
Rumorosità (potenza sonora) / Classe di emissione sonora:	<b>32 dB(A) / B, SuperSilent</b>
Classe climatica:	<b>SN-T (da +10 °C a +43 °C)</b>
Dimensioni di nicchia in cm (A / L / P)	<b>139,7-141,3 / 56-57 / min. 55</b>
Prezzo base di acquisto:	<b>€ 1.799,-</b>



### Controllo

- Display LCD monocromatico con controllo Touch
- Display digitale della temperatura per il vano frigorifero
- Predisposto per SmartDeviceBox - da ordinare separatamente
- Allarme porta aperta: ottico e acustico

### Vano frigorifero e vano BioFresh

- PowerCooling con filtro FreshAir ai carboni attivi
- Mensole della controporta in plastica, Portauova, FlexCube
- 5 ripiani GlassLine, di cui 1 divisibile e rientrabile
- Ripiano portabottiglie integrato
- Illuminazione LED dall'alto
- 2 cassette BioFresh su guide telescopiche, 1 per frutta e verdura, 1 per carne e latticini

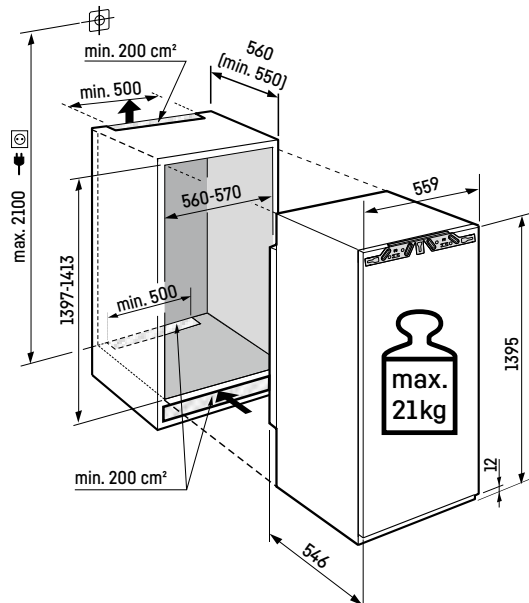
### Caratteristiche

- Piedini anteriori regolabili in altezza
- Incernieratura delle porte reversibile
- Guarnizione della porta rimovibile



### Attenzione:

Apparecchiatura con cerniere autoportanti.  
La porta del mobile viene montata su quella dell'apparecchiatura.  
Le cerniere della porta del mobile non sono necessarie.



Per la gamma completa delle classi di efficienza si rimanda a pagina 11. Conformemente a (EU) 2017/1369 6a.

## IRd 4521

Plus

Cerniere autoportanti / Integrabile

Classe di efficienza energetica:	<b>D</b>
Consumo energetico in 365 giorni / 24 ore:	<b>122 / 0,334 kWh</b>
Volume totale <sup>1</sup> :	<b>217 l</b>
Volume:	Vano frigorifero: <b>202 l</b> / Vano congelatore: <b>16 l</b>
Rumorosità (potenza sonora) / Classe di emissione sonora:	<b>33 dB(A) / B, SuperSilent</b>
Classe climatica:	<b>SN-T (da +10 °C a +43 °C)</b>
Dimensioni di nicchia in cm (A / L / P)	<b>139,7-141,3 / 56-57 / min. 55</b>
Prezzo base di acquisto:	<b>€ 1.499,-</b>



### Controllo

- Display LCD monocromatico con controllo Touch
- Display digitale della temperatura per il vano frigorifero
- Predisposto per SmartDeviceBox - da ordinare separatamente
- Allarme porta aperta: ottico e acustico

### Vano frigorifero

- Mensole della controporta in plastica, Portauova, FlexCube
- 6 ripiani GlassLine, di cui 1 divisibile e rientrabile
- VarioSafe
- Portabottiglie per 3 bottiglie
- Illuminazione LED su entrambi i lati
- 1 cassetto EasyFresh su binari di scorrimento integrati

### Vano congelatore

- Cella di congelamento 4 stelle, incernieratura delle porte reversibile
- Vassoio per cubetti di ghiaccio
- Tempo di conservazione in caso di black-out: 9 ore
- Capacità di congelazione in 24 ore: 2 kg

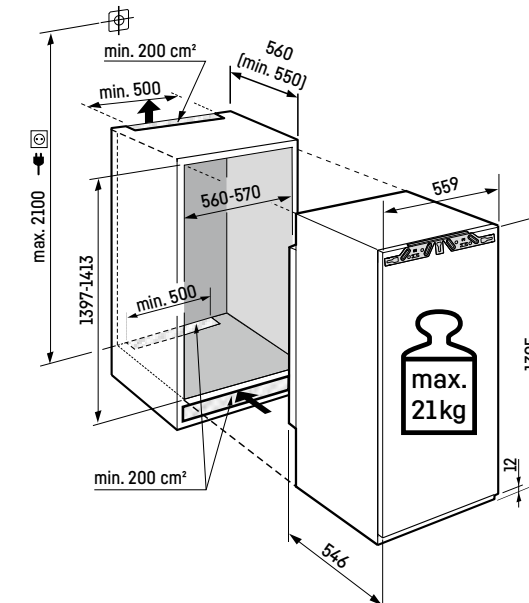
### Caratteristiche

- Piedini anteriori regolabili in altezza
- Incernieratura delle porte reversibile
- Guarnizione della porta rimovibile



### Attenzione:

Apparecchiatura con cerniere autoportanti.  
La porta del mobile viene montata su quella dell'apparecchiatura.  
Le cerniere della porta del mobile non sono necessarie.



<sup>1</sup> In conformità al regolamento UE 2019/2016, rappresentiamo il volume totale come numero intero (arrotondato) e il volume dello scomparto del congelatore e per gli alimenti freschi con una cifra dopo la virgola.

## IRd 4520 Plus

Cerniere autoportanti / Integrabile

Classe di efficienza energetica:	<b>D</b>
Consumo energetico in 365 giorni / 24 ore:	<b>84 / 0,230 kWh</b>
Volume totale <sup>1</sup> :	<b>235 l</b>
Rumorosità (potenza sonora) / Classe di emissione sonora:	<b>33 dB(A) / B, SuperSilent</b>
Classe climatica:	<b>SN-T (da +10 °C a +43 °C)</b>
Dimensioni di nicchia in cm (A / L / P)	<b>139,7-141,3 / 56-57 / min. 55</b>

Prezzo base di acquisto: € 1.449,-



### Controllo

- Display LCD monocromatico con controllo Touch
- Display digitale della temperatura
- Predisposto per SmartDeviceBox - da ordinare separatamente
- Allarme porta aperta: ottico e acustico

### Vano frigorifero

- PowerCooling con filtro FreshAir ai carboni attivi
- Mensole della controporta in plastica, Portauova, FlexCube
- 7 ripiani GlassLine, di cui 1 divisibile e rientrabile
- VarioSafe
- Portabottiglie per 3 bottiglie
- Illuminazione LED dall'alto
- 1 cassetto EasyFresh su binari di scorrimento integrati

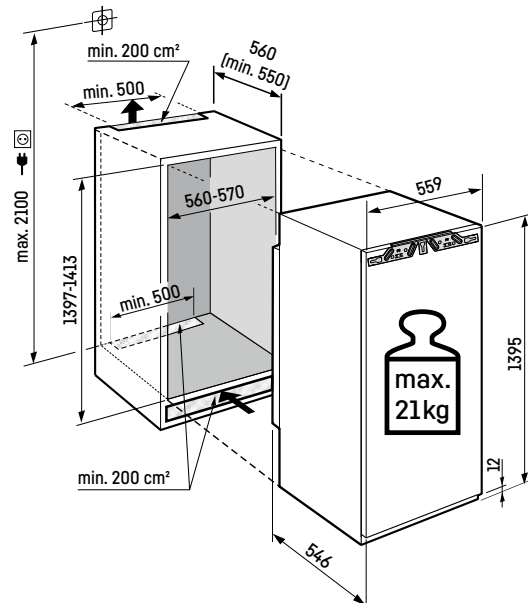
### Caratteristiche

- Piedini anteriori regolabili in altezza
- Incernieratura delle porte reversibile
- Guarnizione della porta rimovibile



### Attenzione:

Apparecchiatura con cerniere autoportanti.  
La porta del mobile viene montata su quella dell'apparecchiatura.  
Le cerniere della porta del mobile non sono necessarie.



Per la gamma completa delle classi di efficienza si rimanda a pagina 11. Conformemente a (EU) 2017/1369 6a.



## IRd 4121 Plus

Cerniere autoportanti / Integrabile

Classe di efficienza energetica:	<b>D</b>
Consumo energetico in 365 giorni / 24 ore:	<b>119 / 0,326 kWh</b>
Volume totale <sup>1</sup> :	<b>182 l</b>
Volume:	Vano frigorifero: <b>166,5 l</b> / Vano congelatore: <b>16 l</b>
Rumorosità (potenza sonora) / Classe di emissione sonora:	<b>32 dB(A) / B, SuperSilent</b>
Classe climatica:	<b>SN-T (da +10 °C a +43 °C)</b>
Dimensioni di nicchia in cm (A / L / P)	<b>121,6-123,1 / 56-57 / min. 55</b>
Prezzo base di acquisto:	<b>€ 1.429,-</b>



### Controllo

- Display LCD monocromatico con controllo Touch
- Display digitale della temperatura per il vano frigorifero
- Predisposto per SmartDeviceBox - da ordinare separatamente
- Allarme porta aperta: ottico e acustico

### Vano frigorifero

- Mensole della controporta in plastica, Portauova, FlexCube
- 4 ripiani GlassLine, di cui 1 divisibile e rientrabile
- VarioSafe
- Portabottiglie per 3 bottiglie
- Illuminazione LED su entrambi i lati
- 1 cassetto EasyFresh su binari di scorrimento integrati

### Vano congelatore

- Cella di congelamento 4 stelle, incernieratura delle porte reversibile
- Vassoio per cubetti di ghiaccio
- Tempo di conservazione in caso di black-out: 9 ore
- Capacità di congelazione in 24 ore: 2 kg

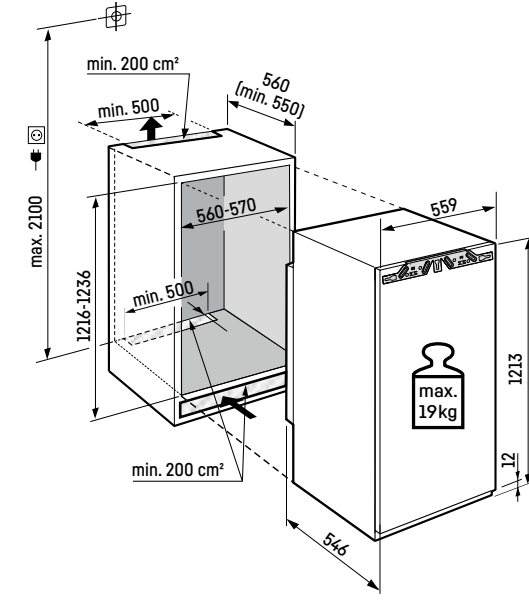
### Caratteristiche

- Piedini anteriori regolabili in altezza
- Incernieratura delle porte reversibile
- Guarnizione della porta rimovibile



### Attenzione:

Apparecchiatura con cerniere autoportanti.  
La porta del mobile viene montata su quella dell'apparecchiatura.  
Le cerniere della porta del mobile non sono necessarie.



<sup>1</sup> In conformità al regolamento UE 2019/2016, rappresentiamo il volume totale come numero intero (arrotondato) e il volume dello scomparto del congelatore e per gli alimenti freschi con una cifra dopo la virgola.



## Frigorifero integrabile con EasyFresh



### IRd 4120 Plus

Cerniere autoportanti / Integrabile

Classe di efficienza energetica:	<b>D</b>
Consumo energetico in 365 giorni / 24 ore:	<b>81 / 0,221 kWh</b>
Volume totale <sup>1</sup> :	<b>201 l</b>
Rumorosità (potenza sonora) / Classe di emissione sonora:	<b>27 dB(A) / A, UltraSilent</b>
Classe climatica:	<b>SN-T (da +10 °C a +43 °C)</b>
Dimensioni di nicchia in cm (A / L / P)	<b>121,6-123,1 / 56-57 / min. 55</b>

Prezzo base di acquisto: **€ 1.429,-**



#### Controllo

- Display LCD monocromatico con controllo Touch
- Display digitale della temperatura
- Predisposto per SmartDeviceBox - da ordinare separatamente
- Allarme porta aperta: ottico e acustico

#### Vano frigorifero

- Mensole della controporta in plastica, Portauova, FlexCube
- 6 ripiani GlassLine, di cui 1 divisibile e rientrabile
- VarioSafe
- Portabottiglie per 3 bottiglie
- Illuminazione LED dall'alto
- 1 cassetto EasyFresh su binari di scorrimento integrati

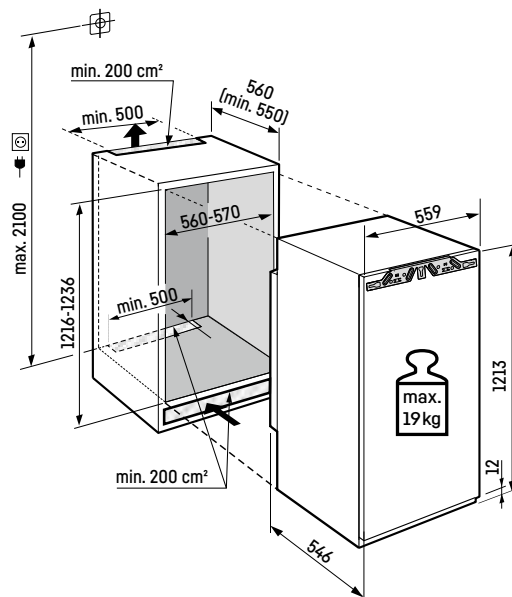
#### Caratteristiche

- Piedini anteriori regolabili in altezza
- Incernieratura delle porte reversibile
- Guarnizione della porta rimovibile



#### Attenzione:

Apparecchiatura con cerniere autoportanti.  
La porta del mobile viene montata su quella dell'apparecchiatura.  
Le cerniere della porta del mobile non sono necessarie.



Per la gamma completa delle classi di efficienza si rimanda a pagina 11. Conformemente a (EU) 2017/1369 6a.

## Frigorifero integrabile con EasyFresh

### IRe 4101 Pure

Cerniere autoportanti / Integrabile

Classe di efficienza energetica:	<b>E</b>
Consumo energetico in 365 giorni / 24 ore:	<b>149 / 0,408 kWh</b>
Volume totale <sup>1</sup> :	<b>182 l</b>
Volume:	Vano frigorifero: <b>166,5 l</b> / Vano congelatore: <b>16 l</b>
Rumorosità (potenza sonora) / Classe di emissione sonora:	<b>35 dB(A) / B, SuperSilent</b>
Classe climatica:	<b>SN-ST (da +10 °C a +38 °C)</b>
Dimensioni di nicchia in cm (A / L / P)	<b>121,6-123,1 / 56-57 / min. 55</b>
Prezzo base di acquisto:	<b>€ 1.199,-</b>



#### Controllo

- Display LCD monocromatico con controllo Touch
- Display digitale della temperatura per il vano frigorifero
- Predisposto per SmartDeviceBox - da ordinare separatamente
- Allarme porta aperta: ottico e acustico

#### Vano frigorifero

- Mensole della controporta in plastica, Portauova
- 4 ripiani GlassLine
- Illuminazione LED su entrambi i lati
- 1 cassetto EasyFresh su binari di scorrimento integrati

#### Vano congelatore **\*\*\*\***

- Cella di congelamento 4 stelle, incernieratura delle porte reversibile
- Tempo di conservazione in caso di black-out: 9 ore
- Capacità di congelazione in 24 ore: 2 kg

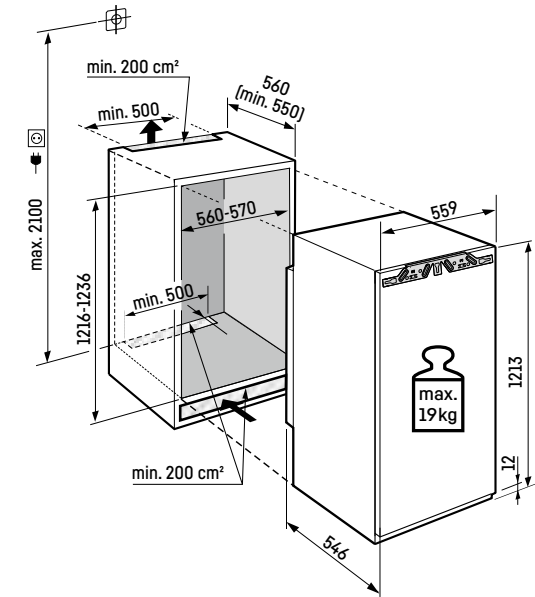
#### Caratteristiche

- Piedini anteriori regolabili in altezza
- Incernieratura delle porte reversibile
- Guarnizione della porta rimovibile



#### Attenzione:

Apparecchiatura con cerniere autoportanti.  
La porta del mobile viene montata su quella dell'apparecchiatura.  
Le cerniere della porta del mobile non sono necessarie.



<sup>1</sup> In conformità al regolamento UE 2019/2016, rappresentiamo il volume totale come numero intero (arrotondato) e il volume dello scomparto del congelatore e per gli alimenti freschi con una cifra dopo la virgola.

## IRe 4100

Pure

Cerniere autoportanti / Integrabile

Classe di efficienza energetica:	<b>E</b> <small>A G</small>
Consumo energetico in 365 giorni / 24 ore:	<b>101 / 0,276 kWh</b>
Volume totale <sup>1</sup> :	<b>201 l</b>
Rumorosità (potenza sonora) / Classe di emissione sonora:	<b>35 dB(A) / B, SuperSilent</b>
Classe climatica:	<b>SN-T (da +10 °C a +43 °C)</b>
Dimensioni di nicchia in cm (A / L / P)	<b>121,6-123,1 / 56-57 / min. 55</b>

Prezzo base di acquisto: **€ 1.169,-**



### Controllo

- Display LCD monocromatico con controllo Touch
- Display digitale della temperatura
- Predisposto per SmartDeviceBox - da ordinare separatamente
- Allarme porta aperta: ottico e acustico

### Vano frigorifero

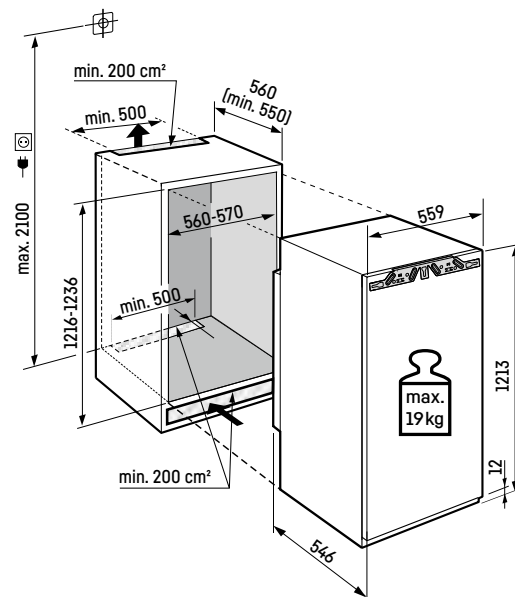
- Mensole della controporta in plastica, Portauova
- 5 ripiani GlassLine
- Illuminazione LED dall'alto
- 1 cassetto EasyFresh su binari di scorrimento integrati

### Caratteristiche

- Piedini anteriori regolabili in altezza
- Incernieratura delle porte reversibile
- Guarnizione della porta rimovibile



**Attenzione:**  
Apparecchiatura con cerniere autoportanti.  
La porta del mobile viene montata su quella dell'apparecchiatura.  
Le cerniere della porta del mobile non sono necessarie.



Per la gamma completa delle classi di efficienza si rimanda a pagina 11. Conformemente a (EU) 2017/1369 6a.

## IRSe 4101

Pure

Porta a traino / Integrabile

Classe di efficienza energetica:	<b>E</b> <small>A G</small>
Consumo energetico in 365 giorni / 24 ore:	<b>149 / 0,408 kWh</b>
Volume totale <sup>1</sup> :	<b>182 l</b>
Volume:	Vano frigorifero: <b>166,5 l</b> / Vano congelatore: <b>16 l</b>
Rumorosità (potenza sonora) / Classe di emissione sonora:	<b>35 dB(A) / B, SuperSilent</b>
Classe climatica:	<b>SN-ST (da +10 °C a +38 °C)</b>
Dimensioni di nicchia in cm (A / L / P)	<b>121,6-123,1 / 56-57 / min. 55</b>
Prezzo base di acquisto:	<b>€ 1.169,-</b>



### Controllo

- Display LCD monocromatico con controllo Touch
- Display digitale della temperatura per il vano frigorifero
- Predisposto per SmartDeviceBox - da ordinare separatamente
- Allarme porta aperta: ottico e acustico

### Vano frigorifero

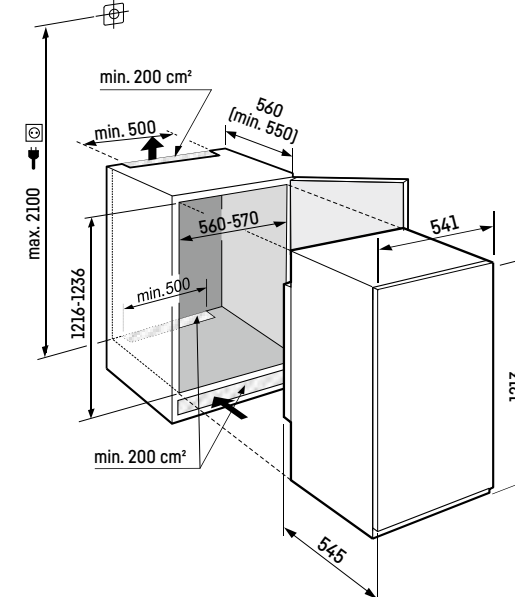
- Mensole della controporta in plastica, Portauova
- 4 ripiani GlassLine
- Illuminazione LED su entrambi i lati
- 1 cassetto EasyFresh su binari di scorrimento integrati

### Vano congelatore **\*\*\*\***

- Cella di congelamento 4 stelle, incernieratura delle porte reversibile
- Tempo di conservazione in caso di black-out: 9 ore
- Capacità di congelazione in 24 ore: 2 kg

### Caratteristiche

- Piedini anteriori regolabili in altezza
- Incernieratura delle porte reversibile
- Guarnizione della porta rimovibile



<sup>1</sup> In conformità al regolamento UE 2019/2016, rappresentiamo il volume totale come numero intero (arrotondato) e il volume dello scomparto del congelatore e per gli alimenti freschi con una cifra dopo la virgola.



## IRSe 4100

Pure

Porta a traino / Integrabile

Classe di efficienza energetica:	<b>E</b> <small>A G</small>
Consumo energetico in 365 giorni / 24 ore:	<b>101 / 0,276 kWh</b>
Volume totale <sup>1</sup> :	<b>201 l</b>
Rumorosità (potenza sonora) / Classe di emissione sonora:	<b>35 dB(A) / B, SuperSilent</b>
Classe climatica:	<b>SN-T (da +10 °C a +43 °C)</b>
Dimensioni di nicchia in cm (A / L / P)	<b>121,6-123,1 / 56-57 / min. 55</b>

Prezzo base di acquisto: € 1.139,-



### Controllo

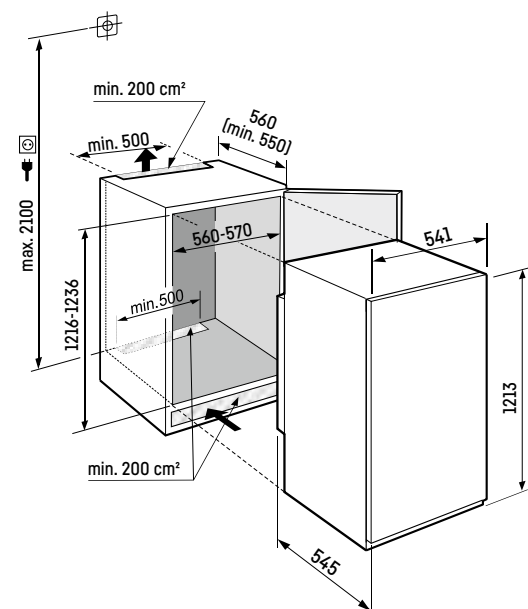
- Display LCD monocromatico con controllo Touch
- Display digitale della temperatura
- Predisposto per SmartDeviceBox - da ordinare separatamente
- Allarme porta aperta: ottico e acustico

### Vano frigorifero

- Mensole della controporta in plastica, Portauova
- 5 ripiani GlassLine
- Illuminazione LED dall'alto
- 1 cassetto EasyFresh su binari di scorrimento integrati

### Caratteristiche

- Piedini anteriori regolabili in altezza
- Incernieratura delle porte reversibile
- Guarnizione della porta rimovibile



Per la gamma completa delle classi di efficienza si rimanda a pagina 11. Conformemente a (EU) 2017/1369 6a.

## IRe 3921

Plus

Cerniere autoportanti / Integrabile

Classe di efficienza energetica:	<b>E</b> <small>A G</small>
Consumo energetico in 365 giorni / 24 ore:	<b>147 / 0,402 kWh</b>
Volume totale <sup>1</sup> :	<b>117 l</b>
Volume:	Vano frigorifero: <b>101,6 l</b> / Vano congelatore: <b>16 l</b>
Rumorosità (potenza sonora) / Classe di emissione sonora:	<b>37 dB(A) / C</b>
Classe climatica:	<b>SN-ST (da +10 °C a +38 °C)</b>
Dimensioni di nicchia in cm (A / L / P)	<b>87,4-89 / 56-57 / min. 55</b>
Prezzo base di acquisto:	<b>€ 1.279,-</b>



### Controllo

- Display LCD monocromatico con controllo Touch
- Display digitale della temperatura per il vano frigorifero
- Predisposto per SmartDeviceBox - da ordinare separatamente
- Allarme porta aperta: ottico e acustico

### Vano frigorifero

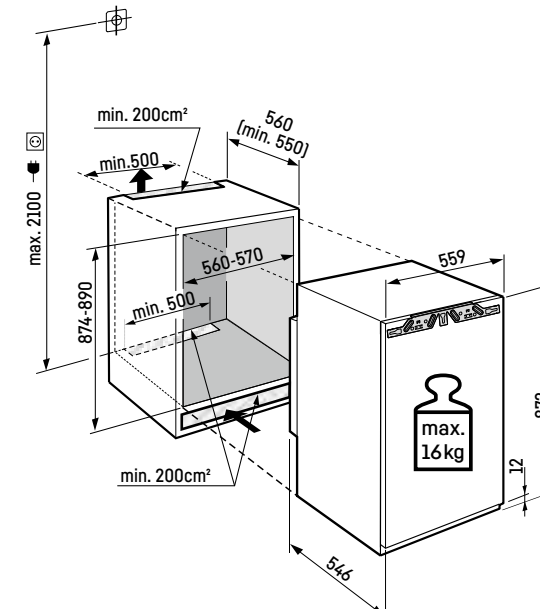
- Mensole della controporta in plastica, Portauova
- 3 ripiani GlassLine, di cui 1 divisibile e rientrabile
- Portabottiglie per 3 bottiglie
- Illuminazione LED laterale
- 1 cassetto EasyFresh

### Vano congelatore **\*\*\*\***

- Cella di congelamento 4 stelle, incernieratura delle porte reversibile
- Vassoio per cubetti di ghiaccio
- Tempo di conservazione in caso di black-out: 9 ore
- Capacità di congelazione in 24 ore: 2 kg

### Caratteristiche

- Piedini anteriori regolabili in altezza
- Incernieratura delle porte reversibile
- Guarnizione della porta rimovibile



### Attenzione:

Apparecchiatura con cerniere autoportanti. La porta del mobile viene montata su quella dell'apparecchiatura. Le cerniere della porta del mobile non sono necessarie.

<sup>1</sup> In conformità al regolamento UE 2019/2016, rappresentiamo il volume totale come numero intero (arrotondato) e il volume dello scomparto del congelatore e per gli alimenti freschi con una cifra dopo la virgola.

## IRe 3920 Plus

Cerniere autoportanti / Integrabile

Classe di efficienza energetica:	<b>E</b> <small>A G</small>
Consumo energetico in 365 giorni / 24 ore:	<b>94 / 0,257 kWh</b>
Volume totale <sup>1</sup> :	<b>136 l</b>
Rumorosità (potenza sonora) / Classe di emissione sonora:	<b>35 dB(A) / B, SuperSilent</b>
Classe climatica:	<b>SN-T (da +10 °C a +43 °C)</b>
Dimensioni di nicchia in cm (A / L / P)	<b>87,4-89 / 56-57 / min. 55</b>

Prezzo base di acquisto: **€ 1.229,-**



### Controllo

- Display LCD monocromatico con controllo Touch
- Display digitale della temperatura
- Predisposto per SmartDeviceBox - da ordinare separatamente
- Allarme porta aperta: ottico e acustico

### Vano frigorifero

- Mensole della controporta in plastica, Portauova
- 4 ripiani GlassLine, di cui 1 divisibile e rientrabile
- VarioSafe
- Portabottiglie per 3 bottiglie
- Illuminazione LED dall'alto
- 1 cassetto EasyFresh

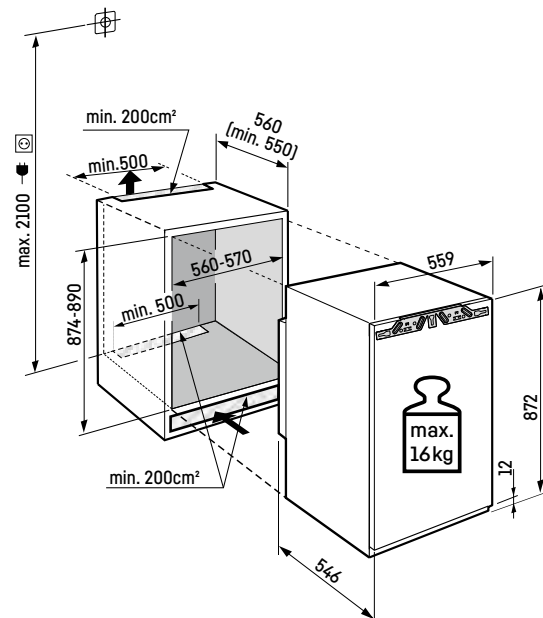
### Caratteristiche

- Piedini anteriori regolabili in altezza
- Incernieratura delle porte reversibile
- Guarnizione della porta rimovibile



### Attenzione:

Apparecchiatura con cerniere autoportanti.  
La porta del mobile viene montata su quella dell'apparecchiatura.  
Le cerniere della porta del mobile non sono necessarie.



Per la gamma completa delle classi di efficienza si rimanda a pagina 11. Conformemente a (EU) 2017/1369 6a.

## IRe 3901 Pure

Cerniere autoportanti / Integrabile

Classe di efficienza energetica:	<b>E</b> <small>A G</small>
Consumo energetico in 365 giorni / 24 ore:	<b>147 / 0,402 kWh</b>
Volume totale <sup>1</sup> :	<b>117 l</b>
Volume:	Vano frigorifero: <b>101,6 l</b> / Vano congelatore: <b>16 l</b>
Rumorosità (potenza sonora) / Classe di emissione sonora:	<b>35 dB(A) / B, SuperSilent</b>
Classe climatica:	<b>SN-ST (da +10 °C a +38 °C)</b>
Dimensioni di nicchia in cm (A / L / P)	<b>87,4-89 / 56-57 / min. 55</b>
Prezzo base di acquisto:	<b>€ 839,-</b>



### Controllo

- Display LCD monocromatico con controllo Touch
- Display digitale della temperatura per il vano frigorifero
- Predisposto per SmartDeviceBox - da ordinare separatamente
- Allarme porta aperta: ottico e acustico

### Vano frigorifero

- Mensole della controporta in plastica, Portauova
- 3 ripiani GlassLine
- Illuminazione LED laterale
- 1 cassetto EasyFresh

### Vano congelatore **\*\*\*\***

- Cella di congelamento 4 stelle, incernieratura delle porte reversibile
- Tempo di conservazione in caso di black-out: 9 ore
- Capacità di congelazione in 24 ore: 2 kg

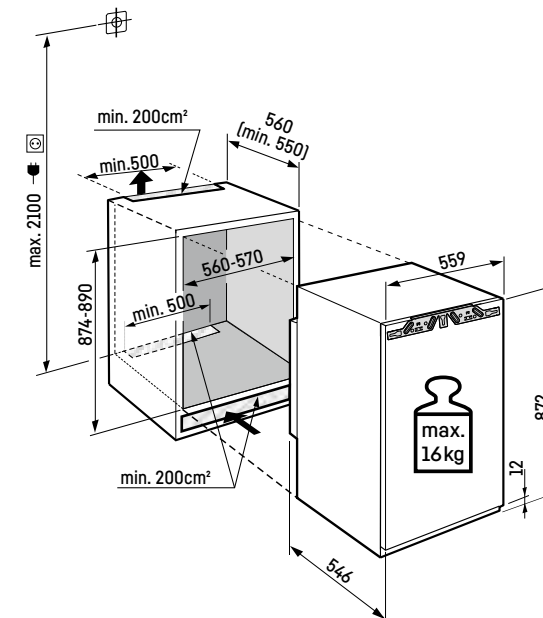
### Caratteristiche

- Piedini anteriori regolabili in altezza
- Incernieratura delle porte reversibile
- Guarnizione della porta rimovibile



### Attenzione:

Apparecchiatura con cerniere autoportanti.  
La porta del mobile viene montata su quella dell'apparecchiatura.  
Le cerniere della porta del mobile non sono necessarie.



<sup>1</sup> In conformità al regolamento UE 2019/2016, rappresentiamo il volume totale come numero intero (arrotondato) e il volume dello scomparto del congelatore e per gli alimenti freschi con una cifra dopo la virgola.



## IRe 3900

Pure

Cerniere autoportanti / Integrabile

Classe di efficienza energetica:	
Consumo energetico in 365 giorni / 24 ore:	93 / 0,254 kWh
Volume totale <sup>1</sup> :	136 l
Rumorosità (potenza sonora) / Classe di emissione sonora:	35 dB(A) / B, SuperSilent
Classe climatica:	SN-T (da +10 °C a +43 °C)
Dimensioni di nicchia in cm (A / L / P)	87,4-89 / 56-57 / min. 55

Prezzo base di acquisto: € 799,-



### Controllo

- Display LCD monocromatico con controllo Touch
- Display digitale della temperatura
- Predisposto per SmartDeviceBox - da ordinare separatamente
- Allarme porta aperta: ottico e acustico

### Vano frigorifero

- Mensole della controporta in plastica, Portauova
- 4 ripiani GlassLine
- Illuminazione LED dall'alto
- 1 cassetto EasyFresh

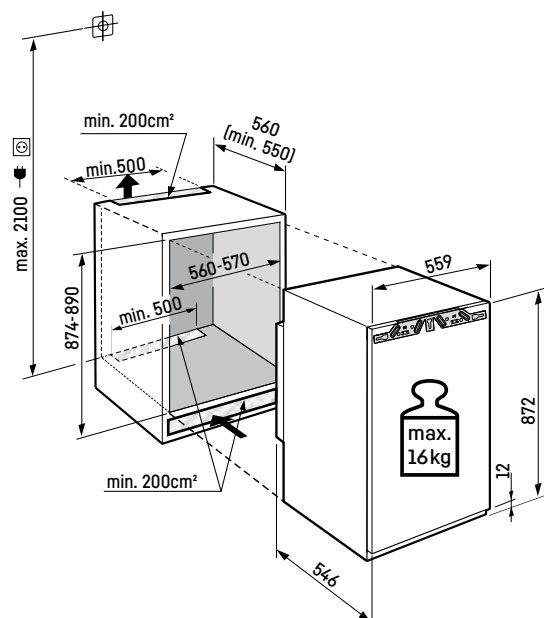
### Caratteristiche

- Piedini anteriori regolabili in altezza
- Incernieratura delle porte reversibile
- Guarnizione della porta rimovibile



### Attenzione:

Apparecchiatura con cerniere autoportanti.  
La porta del mobile viene montata su quella dell'apparecchiatura.  
Le cerniere della porta del mobile non sono necessarie.



Per la gamma completa delle classi di efficienza si rimanda a pagina 11. Conformemente a (EU) 2017/1369 6a.

## IRSe 3901

Pure

Porta a traino / Integrabile

Classe di efficienza energetica:	
Consumo energetico in 365 giorni / 24 ore:	147 / 0,402 kWh
Volume totale <sup>1</sup> :	117 l
Volume:	Vano frigorifero: 101,6 l / Vano congelatore: 16 l
Rumorosità (potenza sonora) / Classe di emissione sonora:	35 dB(A) / B, SuperSilent
Classe climatica:	SN-ST (da +10 °C a +38 °C)
Dimensioni di nicchia in cm (A / L / P)	87,4-89 / 56-57 / min. 55
Prezzo base di acquisto:	€ 879,-



### Controllo

- Display LCD monocromatico con controllo Touch
- Display digitale della temperatura per il vano frigorifero
- Predisposto per SmartDeviceBox - da ordinare separatamente
- Allarme porta aperta: ottico e acustico

### Vano frigorifero

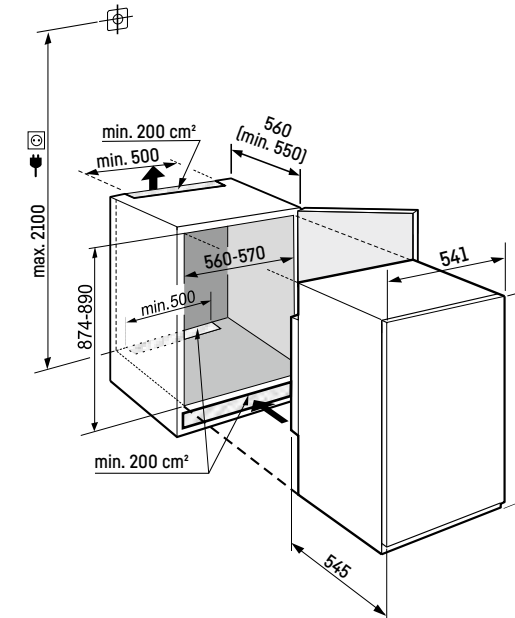
- Mensole della controporta in plastica, Portauova
- 3 ripiani GlassLine
- Illuminazione LED laterale
- 1 cassetto EasyFresh

### Vano congelatore

- Cella di congelamento 4 stelle, incernieratura delle porte reversibile
- Tempo di conservazione in caso di black-out: 9 ore
- Capacità di congelazione in 24 ore: 2 kg

### Caratteristiche

- Piedini anteriori regolabili in altezza
- Incernieratura delle porte reversibile
- Guarnizione della porta rimovibile



<sup>1</sup> In conformità al regolamento UE 2019/2016, rappresentiamo il volume totale come numero intero (arrotondato) e il volume dello scomparto del congelatore e per gli alimenti freschi con una cifra dopo la virgola.

## IRSe 3900 Pure

Porta a traino / Integrabile

Classe di efficienza energetica:	<b>E</b>
Consumo energetico in 365 giorni / 24 ore:	<b>93 / 0,254 kWh</b>
Volume totale <sup>1</sup> :	<b>136 l</b>
Rumorosità (potenza sonora) / Classe di emissione sonora:	<b>35 dB(A) / B, SuperSilent</b>
Classe climatica:	<b>SN-T (da +10 °C a +43 °C)</b>
Dimensioni di nicchia in cm (A / L / P)	<b>87,4-89 / 56-57 / min. 55</b>
Prezzo base di acquisto:	<b>€ 849,-</b>



### Controllo

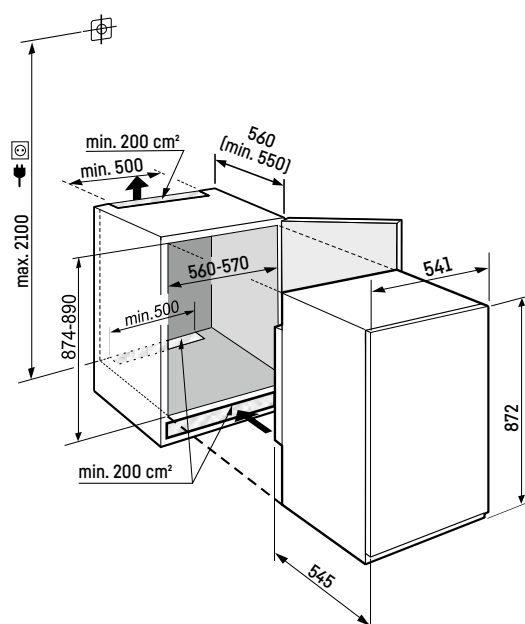
- Display LCD monocromatico con controllo Touch
- Display digitale della temperatura
- Predisposto per SmartDeviceBox - da ordinare separatamente
- Allarme porta aperta: ottico e acustico

### Vano frigorifero

- Mensole della controporta in plastica, Portauova
- 4 ripiani GlassLine
- Illuminazione LED dall'alto
- 1 cassetto EasyFresh

### Caratteristiche

- Piedini anteriori regolabili in altezza
- Incernieratura delle porte reversibile
- Guarnizione della porta rimovibile



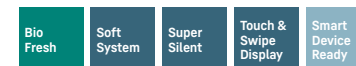
Per la gamma completa delle classi di efficienza si rimanda a pagina 11. Conformemente a (EU) 2017/1369 6a.



## SIBa 3950 Prime

Cerniere autoportanti / Integrabile

Classe di efficienza energetica:	<b>A</b>
Consumo energetico in 365 giorni / 24 ore:	<b>63 / 0,172 kWh</b>
Volume totale <sup>1</sup> :	<b>87 l</b>
Rumorosità (potenza sonora) / Classe di emissione sonora:	<b>34 dB(A) / B, SuperSilent</b>
Classe climatica:	<b>SN-T (da +10 °C a +43 °C)</b>
Dimensioni di nicchia in cm (A / L / P)	<b>87,4-89 / 56-57 / min. 55</b>
Prezzo base di acquisto:	<b>€ 1.949,-</b>



### Controllo

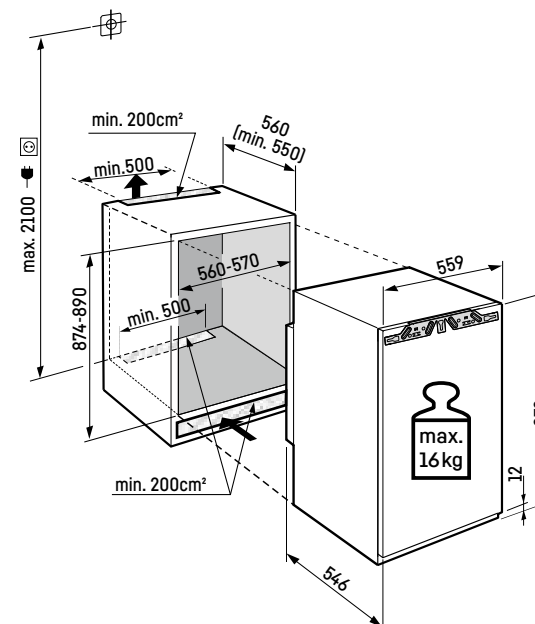
- Display a colori TFT da 2,4", elettronica Touch & Swipe
- Display digitale della temperatura
- Predisposto per SmartDeviceBox - da ordinare separatamente
- Allarme porta aperta: ottico e acustico

### Vano BioFresh

- 3 ripiani GlassLine
- Illuminazione LED del vano BioFresh
- 4 cassette BioFresh

### Caratteristiche

- Parete laterale riscaldata su entrambi i lati per affiancamento a frigoriferi, congelatori o cantine vini
- Piedini anteriori regolabili in altezza
- Incernieratura delle porte reversibile
- Guarnizione della porta rimovibile



### Attenzione:

Apparecchiatura con cerniere autoportanti.  
La porta del mobile viene montata su quella dell'apparecchiatura.  
Le cerniere della porta del mobile non sono necessarie.

<sup>1</sup> In conformità al regolamento UE 2019/2016, rappresentiamo il volume totale come numero intero (arrotondato) e il volume dello scomparto del congelatore e per gli alimenti freschi con una cifra dopo la virgola.



## UIKo 1550 Premium

Cerniere autoportanti / Integrabile sottopiano

Classe di efficienza energetica:	<b>E</b>
Consumo energetico in 365 giorni / 24 ore:	<b>93 / 0,254 kWh</b>
Volume totale <sup>1</sup> :	<b>132 l</b>
Rumorosità (potenza sonora) / Classe di emissione sonora:	<b>35 dB(A) / B, SuperSilent</b>
Classe climatica:	<b>SN,N,ST</b>
Dimensioni di nicchia in cm (A / L / P)	<b>82-88 / 60 / min. 55</b>
Prezzo base di acquisto:	<b>€ 2.289,-</b>



### Controllo

- Comando MagicEye, controllo elettronico con pulsanti
- Display digitale della temperatura
- Allarme porta aperta: ottico e acustico

### Vano frigorifero

- 2 ripiani Premium GlassLine, estensibili, Portauova, Vaschetta per il burro
- Portabottiglie integrato nella porta scorrevole
- Illuminazione LED dall'alto
- 1 ampio cassetto per frutta e verdura

### Caratteristiche

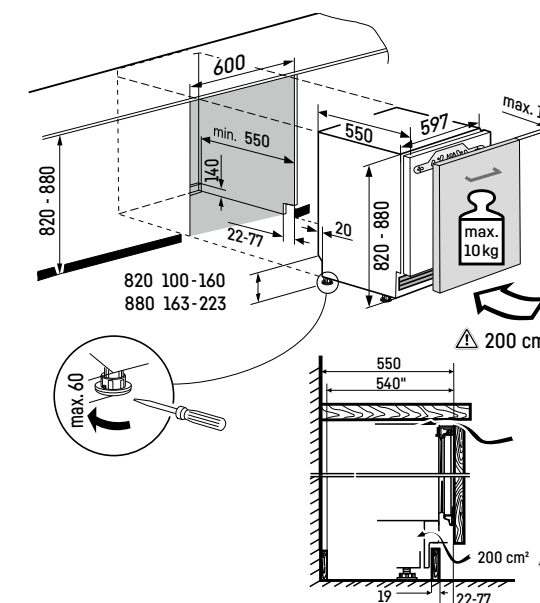
- Piedini anteriori e posteriori regolabili in altezza
- Guide telescopiche

82-88



### Attenzione:

Apparecchiatura con cerniere autoportanti.  
La porta del mobile viene montata su quella dell'apparecchiatura.  
Le cerniere della porta del mobile non sono necessarie.  
L'altezza dello zoccolo di un'apparecchiatura di 820 mm (altezza del piano di lavoro 850 mm) varia da 100 a 170 mm, quella dello zoccolo di un'apparecchiatura di 880 mm (altezza del piano di lavoro 900 mm) da 150 a 220 mm. Profondità dello zoccolo da 22 a 77 mm.



UIKo 1550 Premium

## Frigorifero integrabile per installazione sottopiano

### UIK 1514

Comfort

Cerniere autoportanti / Integrabile sottopiano

Classe di efficienza energetica:	
Consumo energetico in 365 giorni / 24 ore:	145 / 0,397 kWh
Volume totale <sup>1</sup> :	119 l
Volume:	Vano frigorifero: 104,8 l / Vano congelatore: 15 l
Rumorosità (potenza sonora) / Classe di emissione sonora:	35 dB(A) / B, SuperSilent
Classe climatica:	SN,N,ST
Dimensioni di nicchia in cm (A / L / P)	82-88 / 60 / min. 55
Prezzo base di acquisto:	€ 1.169,-



#### Controllo

- Comando MagicEye, controllo elettronico con pulsanti
- Display digitale della temperatura per il vano frigorifero
- Allarme porta aperta: ottico e acustico

#### Vano frigorifero

- Allestimento Comfort GlassLine, Portauova
- 3 ripiani GlassLine
- Illuminazione LED
- 1 ampio cassetto per frutta e verdura

#### Vano congelatore \*\*\*\*

- Cella di congelamento 4 stelle
- Tempo di conservazione in caso di black-out: 9,7 ore
- Capacità di congelazione in 24 ore: 3 kg

#### Caratteristiche

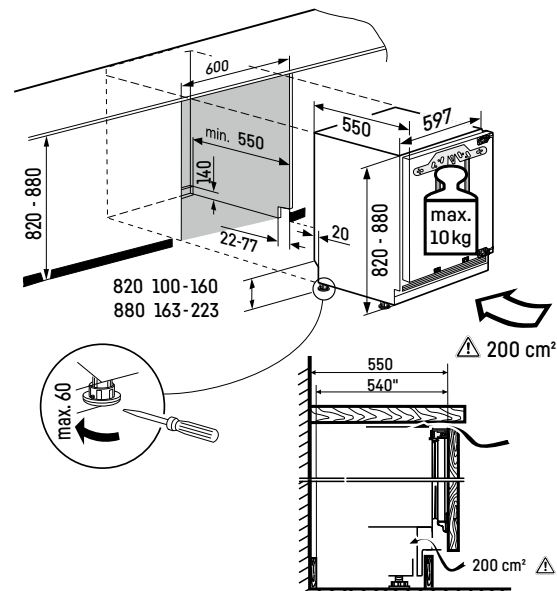
- Piedini anteriori e posteriori regolabili in altezza
- Incernieratura delle porte reversibile

82-88



#### Attenzione:

Apparecchiatura con cerniere autoportanti. La porta del mobile viene montata su quella dell'apparecchiatura. Le cerniere della porta del mobile non sono necessarie. L'altezza dello zoccolo di un'apparecchiatura di 820 mm (altezza del piano di lavoro 850 mm) varia da 100 a 170 mm, quella dello zoccolo di un'apparecchiatura di 880 mm (altezza del piano di lavoro 900 mm) da 150 a 220 mm. Profondità dello zoccolo da 22 a 77 mm.



## Frigorifero integrabile per installazione sottopiano

### UIK 1510

Comfort

Cerniere autoportanti / Integrabile sottopiano

Classe di efficienza energetica:	
Consumo energetico in 365 giorni / 24 ore:	94 / 0,257 kWh
Volume totale <sup>1</sup> :	136 l
Rumorosità (potenza sonora) / Classe di emissione sonora:	35 dB(A) / B, SuperSilent
Classe climatica:	SN,N,ST
Dimensioni di nicchia in cm (A / L / P)	82-88 / 60 / min. 55
Prezzo base di acquisto:	€ 1.169,-



#### Controllo

- Comando MagicEye, controllo elettronico con pulsanti
- Display digitale della temperatura
- Allarme porta aperta: ottico e acustico

#### Vano frigorifero

- Allestimento Comfort GlassLine, Portauova
- 4 ripiani GlassLine
- Illuminazione LED dall'alto
- 1 ampio cassetto per frutta e verdura

#### Caratteristiche

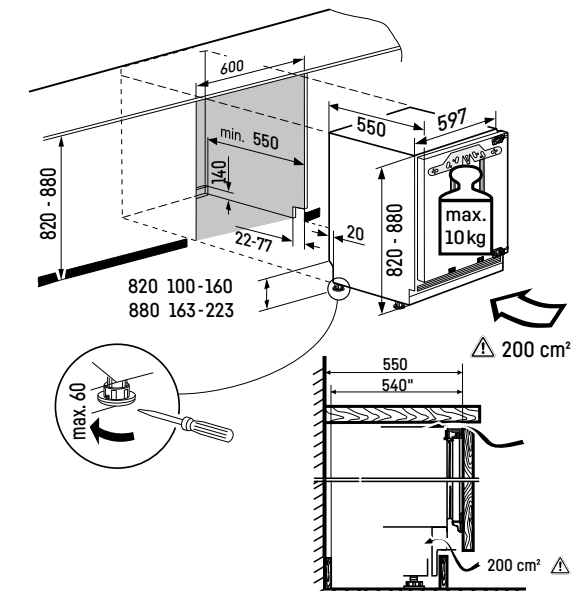
- Piedini anteriori e posteriori regolabili in altezza
- Incernieratura delle porte reversibile

82-88



#### Attenzione:

Apparecchiatura con cerniere autoportanti. La porta del mobile viene montata su quella dell'apparecchiatura. Le cerniere della porta del mobile non sono necessarie. L'altezza dello zoccolo di un'apparecchiatura di 820 mm (altezza del piano di lavoro 850 mm) varia da 100 a 170 mm, quella dello zoccolo di un'apparecchiatura di 880 mm (altezza del piano di lavoro 900 mm) da 150 a 220 mm. Profondità dello zoccolo da 22 a 77 mm.







SUIB 1550 Premium

Per la gamma completa delle classi di efficienza si rimanda a pagina 11. Conformemente a (EU) 2017/1369 6a.

## Frigorifero integrabile BioFresh da sottopiano

**KP** Kitchen Partner

### SUIB 1550 Premium

Cerniere autoportanti / Integrabile sottopiano

Classe di efficienza energetica:	A
Consumo energetico in 365 giorni / 24 ore:	63 / 0,172 kWh
Volume totale <sup>1</sup> :	79 l
Rumorosità (potenza sonora) / Classe di emissione sonora:	35 dB(A) / B, SuperSilent
Classe climatica:	SN-T (da +10 °C a +43 °C)
Dimensioni di nicchia in cm (A / L / P)	82-88 / 60 / min. 55
Prezzo base di acquisto:	€ 1.899,-

Bio Fresh    Soft System    Super Silent

#### Controllo

- Comando MagicEye, controllo elettronico con pulsanti
- Display digitale della temperatura
- Allarme porta aperta: ottico e acustico

#### Vano BioFresh

- 2 ripiani GlassLine
- 3 cassetti BioFresh, 1 FlexSystem
- Ulteriore cassetto da 4 litri posizionato sotto l'ultimo cassetto

#### Caratteristiche

- Parete laterale riscaldata su entrambi i lati per affiancamento a frigoriferi, congelatori o cantine vini
- Piedini anteriori e posteriori regolabili in altezza
- Incernieratura delle porte reversibile

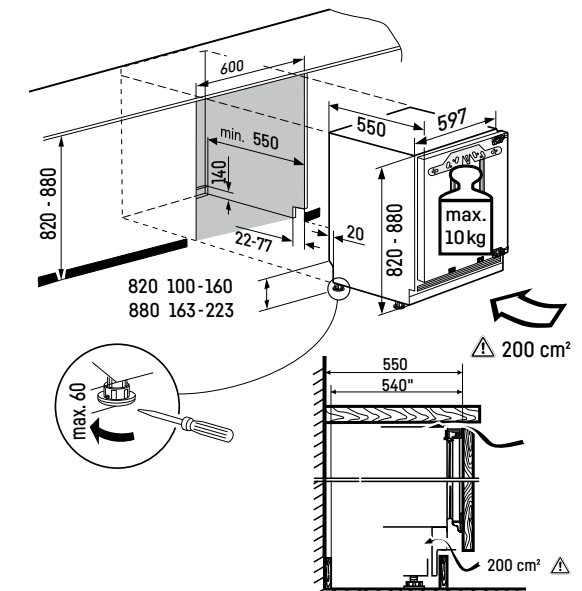
82-88 Side by Side



Apparecchiature da incasso

#### Attenzione:

Apparecchiatura con cerniere autoportanti. La porta del mobile viene montata su quella dell'apparecchiatura. Le cerniere della porta del mobile non sono necessarie. L'altezza dello zoccolo di un'apparecchiatura di 820 mm (altezza del piano di lavoro 850 mm) varia da 100 a 170 mm, quella dello zoccolo di un'apparecchiatura di 880 mm (altezza del piano di lavoro 900 mm) da 150 a 220 mm. Profondità dello zoccolo da 22 a 77 mm.



<sup>1</sup> In conformità al regolamento UE 2019/2016, rappresentiamo il volume totale come numero intero (arrotondato) e il volume dello scomparto del congelatore e per gli alimenti freschi con una cifra dopo la virgola.



## Congelatori integrabili



SIFNe 5188 ▲ Serie Peak



# Congelatori



○ Serie Pure

◇ Serie Plus

◻ Serie Prime

△ Serie Peak

	○ Serie Pure	◇ Serie Plus	◻ Serie Prime	△ Serie Peak
<b>Tecnologia di refrigerazione</b>	SmartFrost			
	NoFrost	NoFrost	NoFrost	NoFrost
<b>Comfort e flessibilità</b>		SoftSystem	SoftSystem	SoftSystem
	Guida cassetto su lastra di vetro (Nicchia: 72, 88)	Guida cassetto su lastra di vetro (Nicchia: 72, 88)	Guida cassetto su lastra di vetro (Nicchia: 88)	
	Guida del cassetto su guide integrate (Nicchia: 178)	Guida del cassetto su guide integrate (Nicchia: 178)	Guida del cassetto su guide integrate (Nicchia: 122, 140)	
				Cassetti su guide telescopiche
		Vaschetta per cubetti di ghiaccio	Vaschetta per cubetti di ghiaccio	Vaschetta per cubetti di ghiaccio
		Vaschetta per il congelatore	Vaschetta per il congelatore	Vaschetta per il congelatore
			2 accumulatori di freddo	2 accumulatori di freddo
	VarioSpace	VarioSpace	VarioSpace	VarioSpace
				AutoDoor
<b>Design</b>			Illuminazione	Illuminazione
				Illuminazione IceMaker
	Display touch	Display touch	Display Touch & Swipe	Display Touch & Swipe
<b>Connectivity (SmartDeviceBox)</b>	Integrabile	Integrabile	Integrabile	Integrabile o integrato (modelli "i")
<b>Ghiaccio</b>				IceTower



SIFNdi 4556 ○ Serie Prime



# Qualità in ogni dettaglio



## NoFrost

La tecnologia NoFrost di Liebherr elimina il problema di dover sbrinare il congelatore. Nel vano non si forma mai ghiaccio e sugli alimenti non si forma più la brina.



## Accumulatore di freddo

Gli accumulatori di freddo sono doppiamente utili. All'interno del congelatore, in caso di mancanza di corrente, aiutano a conservare i prodotti congelati. Si possono inoltre utilizzare nei frigoriferi portatili per tenere al fresco gli alimenti e le bevande fuori casa.



## Illuminazione a LED in alto

L'illuminazione LED dall'alto consente di vedere perfettamente tutti i prodotti nel congelatore e allo stesso tempo è un piacevole elemento di design.



## Display Touch & Swipe

Con il display Touch & Swipe è possibile accedere ai comandi del congelatore in modo semplice e intuitivo. Per selezionare le funzioni come SuperFrost basta premere e sfiorare i comandi sul display a colori. E con la stessa facilità è possibile regolare anche la temperatura. Inoltre, è possibile vedere la temperatura effettiva rilevata all'interno del vano.



## SoftSystem

Grazie a SoftSystem, la porta del congelatore si chiude delicatamente e in modo sicuro, facile e silenzioso.



## VarioSpace

Grazie a VarioSpace, è possibile rimuovere facilmente i singoli cassetti del congelatore e i ripiani intermedi in vetro sottostanti, per avere subito a disposizione spazio extra in altezza.

## KP Kitchen Partner SIFNAe 5188-617 Peak

Cerniere autoportanti / Integrabile

Classe di efficienza energetica:	<b>E</b>
Consumo energetico in 365 giorni / 24 ore:	<b>237 / 0,649 kWh</b>
Volume totale <sup>1</sup> :	<b>213 l</b>
Rumorosità (potenza sonora) / Classe di emissione sonora:	<b>35 dB(A) / B, SuperSilent</b>
Classe climatica:	<b>SN-T (da +10 °C a +43 °C)</b>
Dimensioni di nicchia in cm (A / L / P)	<b>177,2-178,8 / 56-57 / min. 55</b>
Prezzo base di acquisto:	<b>€ 3.599,-</b>

No Frost	Super Frost	LED	Ice Tower	Auto Door	Soft System	Telescopic Rails	Super Silent	Touch & Swipe Display
Vario Space	Smart Device							

### Controllo

- Display a colori TFT da 2,4", elettronica Touch & Swipe
- Display digitale della temperatura
- SmartDeviceBox in dotazione
- Allarme in caso di innalzamento della temperatura: ottico e acustico
- Allarme porta aperta: ottico e acustico

### Vano congelatore

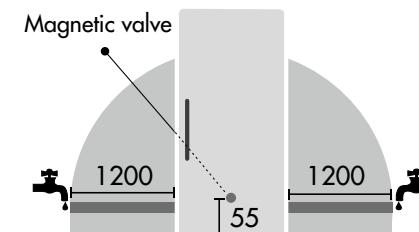
- 8 cassetti, di cui 5 su guide telescopiche, VarioSpace
- IceTower
- IceMaker con connessione fissa all'impianto idrico da 3/4", Illuminazione LED
- Produzione di cubetti di ghiaccio in 24 ore: 0,8 kg
- Scomparto per il ghiaccio 5,7 kg
- Illuminazione LED
- Tempo di conservazione in caso di black-out: 9 ore
- Capacità di congelazione in 24 ore: 10 kg
- 2 accumulatori di freddo
- Ripiani in vetro di sicurezza

### Caratteristiche

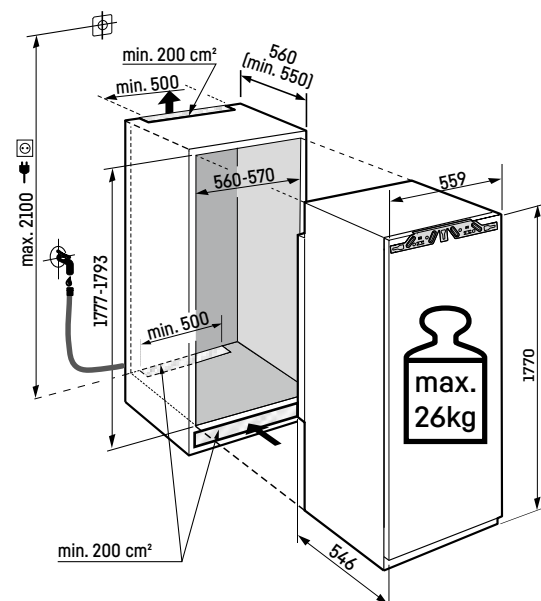
- Parete laterale riscaldata su entrambi i lati per affiancamento a frigoriferi, congelatori o cantine vini
- Piedini anteriori regolabili in altezza
- Incernieratura delle porte a sinistra, reversibile
- Guarnizione della porta rimovibile

### Attenzione:

Apparecchiatura con cerniere autoportanti. La porta del mobile viene montata su quella dell'apparecchiatura. Le cerniere della porta del mobile non sono necessarie.



**IceMaker con allacciamento fisso alla rete idrica - attacco 3/4"**  
Il tubo flessibile di 3 m è disponibile come accessorio



<sup>1</sup> In conformità al regolamento UE 2019/2016, rappresentiamo il volume totale come numero intero (arrotondato) e il volume dello scomparto del congelatore e per gli alimenti freschi con una cifra dopo la virgola. Per la gamma completa delle classi di efficienza si rimanda a pagina 11. Conformemente a (EU) 2017/1369 6a.





## SIFNei 5188

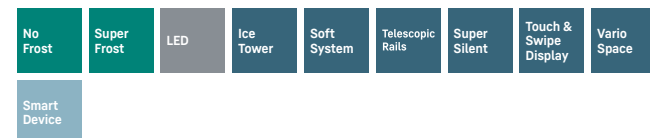
Peak

178  
Side  
by  
Side

Cerniere autoportanti / Integrabile

Classe di efficienza energetica:	<b>E</b>
Consumo energetico in 365 giorni / 24 ore:	<b>237 / 0,649 kWh</b>
Volume totale <sup>1</sup> :	<b>213 l</b>
Rumorosità (potenza sonora) / Classe di emissione sonora:	<b>35 dB(A) / B, SuperSilent</b>
Classe climatica:	<b>SN-T (da +10 °C a +43 °C)</b>
Dimensioni di nicchia in cm (A / L / P)	<b>177,2-178,8 / 56-57 / min. 55</b>

Prezzo base di acquisto: € 3.349,-



### Controllo

- Display a colori TFT da 2,4", elettronica Touch & Swipe
- Display digitale della temperatura
- SmartDeviceBox in dotazione
- Allarme in caso di innalzamento della temperatura: ottico e acustico
- Allarme porta aperta: ottico e acustico

### Vano congelatore \*\*\*\*

- 8 cassetti, di cui 5 su guide telescopiche, VarioSpace
- IceTower
- IceMaker con connessione fissa all'impianto idrico da 3/4", Illuminazione LED
- Produzione di cubetti di ghiaccio in 24 ore: 0,8 kg
- Comparto per il ghiaccio 5,7 kg
- Illuminazione LED
- Tempo di conservazione in caso di black-out: 9 ore
- Capacità di congelazione in 24 ore: 10 kg
- 2 accumulatori di freddo
- Ripiani in vetro di sicurezza

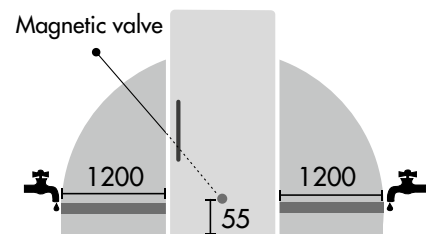
### Caratteristiche

- Parete laterale riscaldata su entrambi i lati per affiancamento a frigoriferi, congelatori o cantine vini
- Piedini anteriori regolabili in altezza
- Incernieratura delle porte a sinistra, reversibile
- Guarnizione della porta rimovibile

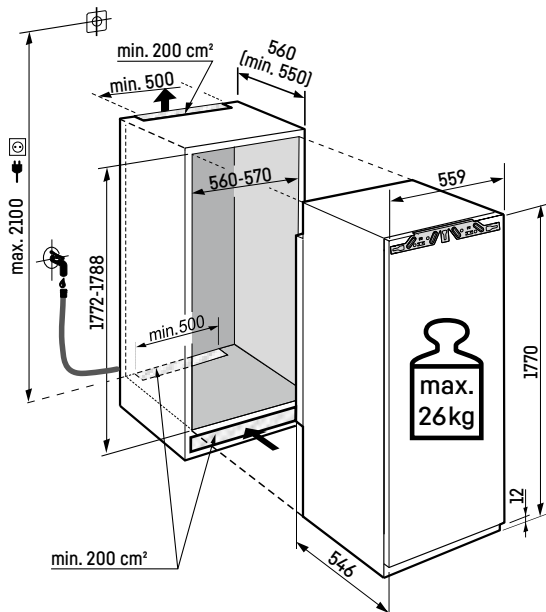


### Attenzione:

Apparecchiatura con cerniere autoportanti.  
La porta del mobile viene montata su quella dell'apparecchiatura.  
Le cerniere della porta del mobile non sono necessarie.



**IceMaker con allacciamento fisso alla rete idrica - attacco 3/4 "**  
Il tubo flessibile di 3 m è disponibile come accessorio



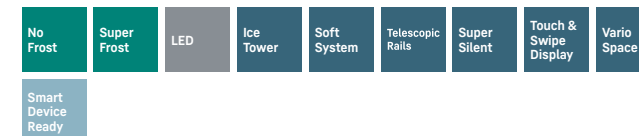
## SIFNei 5188

Peak

178  
Side  
by  
Side

Cerniere autoportanti / Integrabile

Classe di efficienza energetica:	<b>E</b>
Consumo energetico in 365 giorni / 24 ore:	<b>237 / 0,649 kWh</b>
Volume totale <sup>1</sup> :	<b>213 l</b>
Rumorosità (potenza sonora) / Classe di emissione sonora:	<b>35 dB(A) / B, SuperSilent</b>
Classe climatica:	<b>SN-T (da +10 °C a +43 °C)</b>
Dimensioni di nicchia in cm (A / L / P)	<b>177,2-178,8 / 56-57 / min. 55</b>
Prezzo base di acquisto:	<b>€ 3.299,-</b>



### Controllo

- Display a colori TFT da 2,4", elettronica Touch & Swipe
- Display digitale della temperatura
- Predisposto per SmartDeviceBox - da ordinare separatamente
- Allarme in caso di innalzamento della temperatura: ottico e acustico
- Allarme porta aperta: ottico e acustico

### Vano congelatore \*\*\*\*

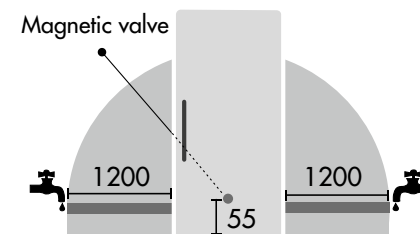
- 8 cassetti, di cui 5 su guide telescopiche, VarioSpace
- IceTower
- IceMaker con connessione fissa all'impianto idrico da 3/4", Illuminazione LED
- Produzione di cubetti di ghiaccio in 24 ore: 0,8 kg
- Comparto per il ghiaccio 5,7 kg
- Illuminazione LED
- Tempo di conservazione in caso di black-out: 9 ore
- Capacità di congelazione in 24 ore: 10 kg
- 2 accumulatori di freddo
- Ripiani in vetro di sicurezza

### Caratteristiche

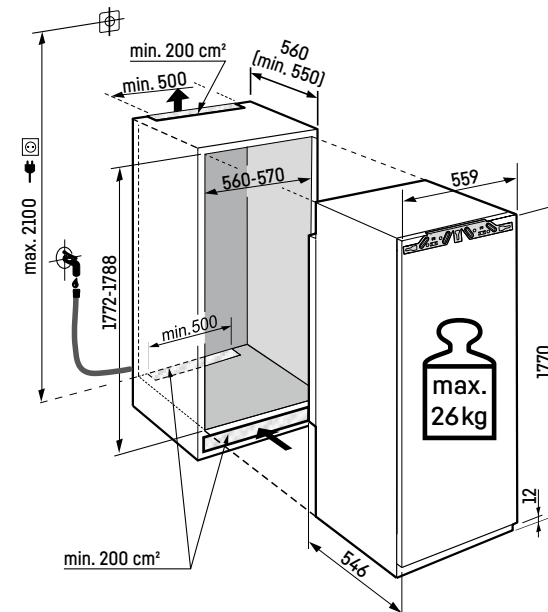
- Parete laterale riscaldata su entrambi i lati per affiancamento a frigoriferi, congelatori o cantine vini
- Piedini anteriori regolabili in altezza
- Incernieratura delle porte a sinistra, reversibile
- Guarnizione della porta rimovibile

### Attenzione:

Apparecchiatura con cerniere autoportanti.  
La porta del mobile viene montata su quella dell'apparecchiatura.  
Le cerniere della porta del mobile non sono necessarie.



**IceMaker con allacciamento fisso alla rete idrica - attacco 3/4 "**  
Il tubo flessibile di 3 m è disponibile come accessorio







## SIFNe 5178 Peak

178

Side  
by  
Side

Cerniere autoportanti / Integrabile

Classe di efficienza energetica:	<b>E</b>
Consumo energetico in 365 giorni / 24 ore:	<b>237 / 0,649 kWh</b>
Volume totale <sup>1</sup> :	<b>213 l</b>
Rumorosità (potenza sonora) / Classe di emissione sonora:	<b>35 dB(A) / B, SuperSilent</b>
Classe climatica:	<b>SN-T (da +10°C a +43°C)</b>
Dimensioni di nicchia in cm (A / L / P)	<b>177,2-178,8 / 56-57 / min. 55</b>
Prezzo base di acquisto:	<b>€ 3.199,-</b>



### Controllo

- Display a colori TFT da 2,4", elettronica Touch & Swipe
- Display digitale della temperatura
- Predisposto per SmartDeviceBox - da ordinare separatamente
- Allarme in caso di innalzamento della temperatura: ottico e acustico
- Allarme porta aperta: ottico e acustico

### Vano congelatore **4\*\*\***

- 8 cassetti, di cui 6 su guide telescopiche, VarioSpace
- Vassoio per cubetti di ghiaccio con coperchio
- Illuminazione LED
- Tempo di conservazione in caso di black-out: 9 ore
- Capacità di congelazione in 24 ore: 10 kg
- 2 accumulatori di freddo
- Ripiani in vetro di sicurezza

### Caratteristiche

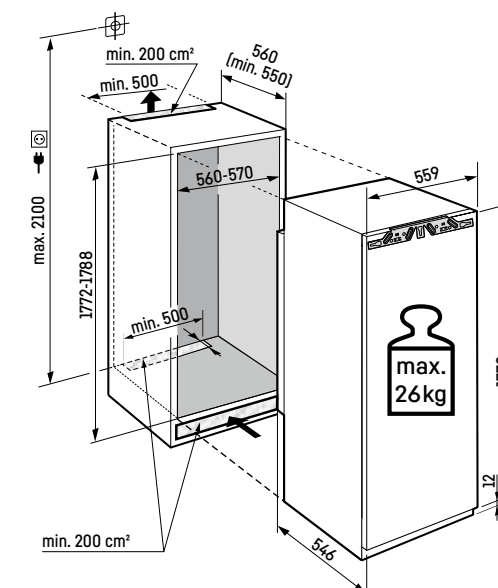
- Parete laterale riscaldata su entrambi i lati per affiancamento a frigoriferi, congelatori o cantine vini
- Piedini anteriori regolabili in altezza
- Incernieratura delle porte a sinistra, reversibile
- Guarnizione della porta rimovibile



Apparecchiature da Incasso

### Attenzione:

Apparecchiatura con cerniere autoportanti.  
La porta del mobile viene montata su quella dell'apparecchiatura.  
Le cerniere della porta del mobile non sono necessarie.



<sup>1</sup> In conformità al regolamento UE 2019/2016, rappresentiamo il volume totale come numero intero (arrotondato) e il volume dello scomparto del congelatore e per gli alimenti freschi con una cifra dopo la virgola.  
Per la gamma completa delle classi di efficienza si rimanda a pagina 11. Conformemente a (EU) 2017/1369 6a.

## SIFNSe 5128 Plus

178  
Side  
by  
Side

Porta a traino/ Integrabile

Classe di efficienza energetica:	<b>E</b>
Consumo energetico in 365 giorni/24 ore:	<b>237 / 0,649 kWh</b>
Volume totale <sup>1</sup> :	<b>213 l</b>
Rumorosità (potenza sonora)/ Classe di emissione sonora:	<b>33 dB(A)/ B, SuperSilent</b>
Classe climatica:	<b>SN-T (da +10 °C a +43 °C)</b>
Dimensioni di nicchia in cm (A/L/P)	<b>177,2-178,8 / 56-57 / min. 55</b>
Prezzo base di acquisto:	<b>€ 2.499,-</b>



### Controllo

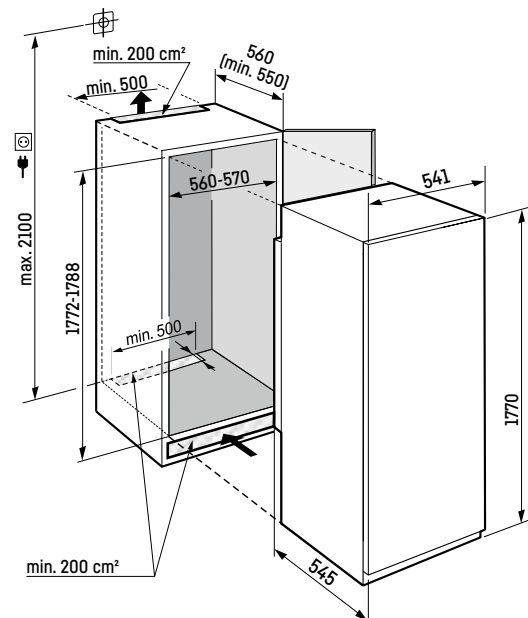
- Display LCD monocromatico con controllo Touch
- Display digitale della temperatura
- Predisposto per SmartDeviceBox - da ordinare separatamente
- Allarme in caso di innalzamento della temperatura: ottico e acustico
- Allarme porta aperta: ottico e acustico

### Vano congelatore **\*\*\*\***

- 8 cassetti con guida integrata, VarioSpace
- Vassoio per cubetti di ghiaccio
- Tempo di conservazione in caso di black-out: 9 ore
- Capacità di congelazione in 24 ore: 12 kg

### Caratteristiche

- Parete laterale riscaldata su entrambi i lati per affiancamento a frigoriferi, congelatori o cantine vini
- Piedini anteriori regolabili in altezza
- Incernieratura delle porte a sinistra, reversibile
- Guarnizione della porta rimovibile



Per la gamma completa delle classi di efficienza si rimanda a pagina 11. Conformemente a (EU) 2017/1369 6a.

## SIFNe 5108 Pure

178  
Side  
by  
Side

Cerniere autoportanti/ Integrabile

Classe di efficienza energetica:	<b>E</b>
Consumo energetico in 365 giorni/24 ore:	<b>237 / 0,649 kWh</b>
Volume totale <sup>1</sup> :	<b>213 l</b>
Rumorosità (potenza sonora)/ Classe di emissione sonora:	<b>33 dB(A)/ B, SuperSilent</b>
Classe climatica:	<b>SN-T (da +10 °C a +43 °C)</b>
Dimensioni di nicchia in cm (A/L/P)	<b>177,2-178,8 / 56-57 / min. 55</b>
Prezzo base di acquisto:	<b>€ 2.329,-</b>



### Controllo

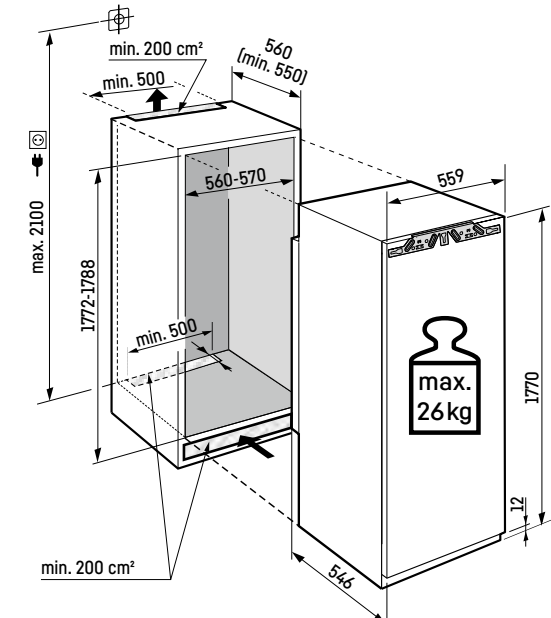
- Display LCD monocromatico con controllo Touch
- Display digitale della temperatura
- Predisposto per SmartDeviceBox - da ordinare separatamente
- Allarme in caso di innalzamento della temperatura: ottico e acustico
- Allarme porta aperta: ottico e acustico

### Vano congelatore **\*\*\*\***

- 8 cassetti con guida integrata, VarioSpace
- Tempo di conservazione in caso di black-out: 9 ore
- Capacità di congelazione in 24 ore: 12 kg
- Ripiani in vetro di sicurezza

### Caratteristiche

- Parete laterale riscaldata su entrambi i lati per affiancamento a frigoriferi, congelatori o cantine vini
- Piedini anteriori regolabili in altezza
- Incernieratura delle porte a sinistra, reversibile
- Guarnizione della porta rimovibile



### Attenzione:

Apparecchiatura con cerniere autoportanti.  
La porta del mobile viene montata su quella dell'apparecchiatura.  
Le cerniere della porta del mobile non sono necessarie.

<sup>1</sup> In conformità al regolamento UE 2019/2016, rappresentiamo il volume totale come numero intero (arrotondato) e il volume dello scomparto del congelatore e per gli alimenti freschi con una cifra dopo la virgola.

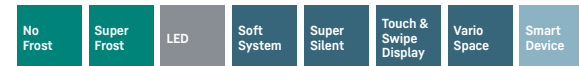


## SIFNdi 4556

Prime

Cerniere autoportanti / Integrabile

Classe di efficienza energetica:	
Consumo energetico in 365 giorni / 24 ore:	173 / 0,474 kWh
Volume totale <sup>1</sup> :	156 l
Rumorosità (potenza sonora) / Classe di emissione sonora:	34 dB(A) / B, SuperSilent
Classe climatica:	SN-T (da +10 °C a +43 °C)
Dimensioni di nicchia in cm (A / L / P)	139,7-141,3 / 56-57 / min. 55
Prezzo base di acquisto:	€ 2.599,-



### Controllo

- Display a colori TFT da 2,4", elettronica Touch & Swipe
- Display digitale della temperatura
- SmartDeviceBox in dotazione
- Allarme in caso di innalzamento della temperatura: ottico e acustico
- Allarme porta aperta: ottico e acustico

### Vano congelatore

- 6 cassetti con guida integrata, VarioSpace
- Vassoio per cubetti di ghiaccio con coperchio
- Illuminazione LED
- Tempo di conservazione in caso di black-out: 10 ore
- Capacità di congelazione in 24 ore: 12 kg
- 2 accumulatori di freddo
- Ripiani in vetro di sicurezza

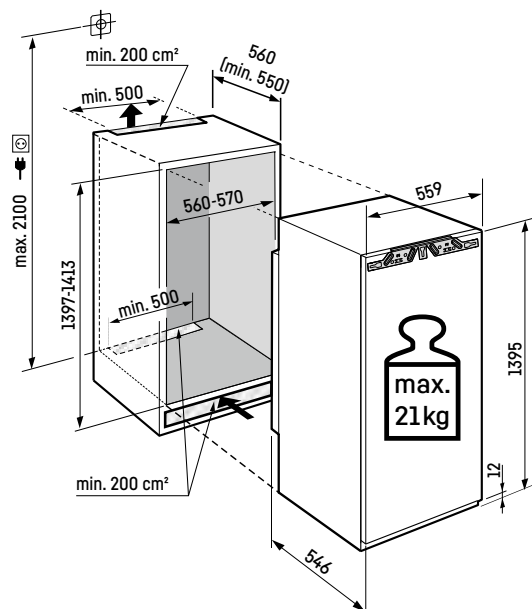
### Caratteristiche

- Parete laterale riscaldata su entrambi i lati per affiancamento a frigoriferi, congelatori o cantine vini
- Piedini anteriori regolabili in altezza
- Incernieratura delle porte a sinistra, reversibile
- Guarnizione della porta rimovibile



### Attenzione:

Apparecchiatura con cerniere autoportanti.  
La porta del mobile viene montata su quella dell'apparecchiatura.  
Le cerniere della porta del mobile non sono necessarie.



Per la gamma completa delle classi di efficienza si rimanda a pagina 11. Conformemente a (EU) 2017/1369 6a.



## IFNd 3954

Prime

Cerniere autoportanti / Integrabile

Classe di efficienza energetica:	
Consumo energetico in 365 giorni / 24 ore:	153 / 0,419 kWh
Volume totale <sup>1</sup> :	87 l
Rumorosità (potenza sonora) / Classe di emissione sonora:	34 dB(A) / B, SuperSilent
Classe climatica:	SN-T (da +10 °C a +43 °C)
Dimensioni di nicchia in cm (A / L / P)	87,4-89 / 56-57 / min. 55
Prezzo base di acquisto:	€ 1.839,-



### Controllo

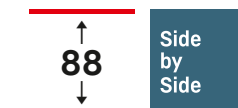
- Display a colori TFT da 2,4", elettronica Touch & Swipe
- Display digitale della temperatura
- Predisposto per SmartDeviceBox - da ordinare separatamente
- Allarme in caso di innalzamento della temperatura: ottico e acustico
- Allarme porta aperta: ottico e acustico

### Vano congelatore

- 4 cassetti, VarioSpace
- Vassoio per cubetti di ghiaccio con coperchio
- Illuminazione LED
- Tempo di conservazione in caso di black-out: 10 ore
- Capacità di congelazione in 24 ore: 10 kg
- 2 accumulatori di freddo
- Ripiani in vetro di sicurezza

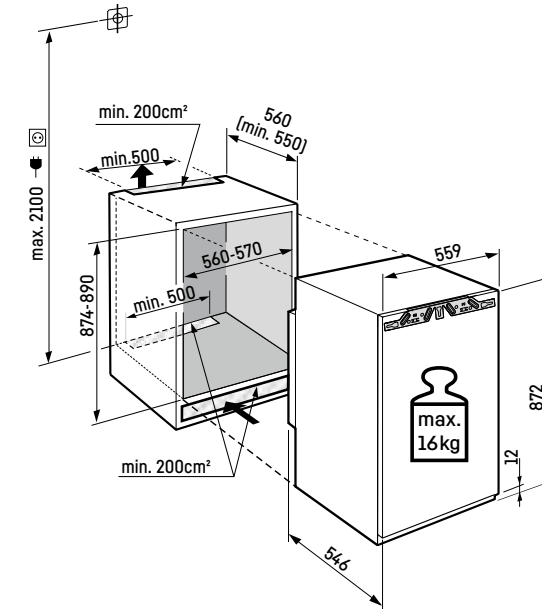
### Caratteristiche

- Top riscaldato per composizione Side-by-Side
- Piedini anteriori regolabili in altezza
- Incernieratura delle porte reversibile
- Guarnizione della porta rimovibile



### Attenzione:

Apparecchiatura con cerniere autoportanti.  
La porta del mobile viene montata su quella dell'apparecchiatura.  
Le cerniere della porta del mobile non sono necessarie.



<sup>1</sup> In conformità al regolamento UE 2019/2016, rappresentiamo il volume totale come numero intero (arrotondato) e il volume dello scomparto del congelatore e per gli alimenti freschi con una cifra dopo la virgola.

## Congelatore integrabile con NoFrost

### IFNe 3924 Plus

Cerniere autoportanti / Integrabile

Classe di efficienza energetica:	
Consumo energetico in 365 giorni / 24 ore:	191 / 0,523 kWh
Volume totale <sup>1</sup> :	87 l
Rumorosità (potenza sonora) / Classe di emissione sonora:	35 dB(A) / B, SuperSilent
Classe climatica:	SN-T (da +10 °C a +43 °C)
Dimensioni di nicchia in cm (A / L / P)	87,4-89 / 56-57 / min. 55
Prezzo base di acquisto:	€ 1.699,-



#### Controllo

- Display LCD monocromatico con controllo Touch
- Display digitale della temperatura
- Predisposto per SmartDeviceBox - da ordinare separatamente
- Allarme in caso di innalzamento della temperatura: ottico e acustico
- Allarme porta aperta: ottico e acustico

#### Vano congelatore **\*\*\*\***

- 4 cassetti, VarioSpace
- Vassoio per cubetti di ghiaccio
- Tempo di conservazione in caso di black-out: 10 ore
- Capacità di congelazione in 24 ore: 10 kg
- Ripiani in vetro di sicurezza

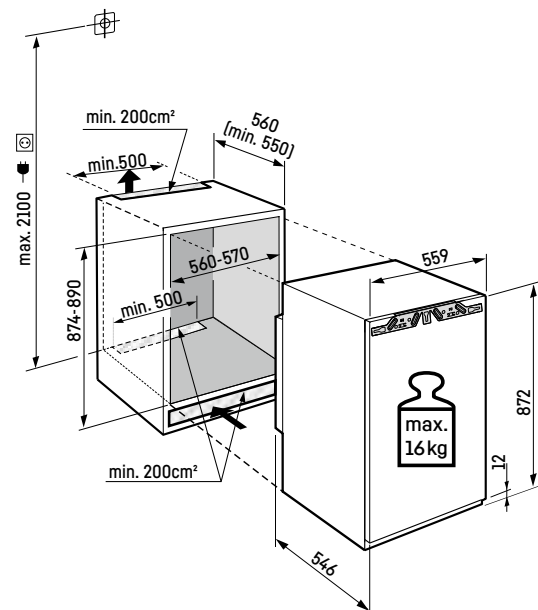
#### Caratteristiche

- Top riscaldato per composizione Side-by-Side
- Piedini anteriori regolabili in altezza
- Incernieratura delle porte reversibile
- Guarnizione della porta rimovibile



#### Attenzione:

Apparecchiatura con cerniere autoportanti.  
La porta del mobile viene montata su quella dell'apparecchiatura.  
Le cerniere della porta del mobile non sono necessarie.



Per la gamma completa delle classi di efficienza si rimanda a pagina 11. Conformemente a (EU) 2017/1369 6a.

## Congelatore integrabile con SmartFrost

### IFe 3904 Pure

Cerniere autoportanti / Integrabile

Classe di efficienza energetica:	
Consumo energetico in 365 giorni / 24 ore:	179 / 0,490 kWh
Volume totale <sup>1</sup> :	101 l
Rumorosità (potenza sonora) / Classe di emissione sonora:	34 dB(A) / B, SuperSilent
Classe climatica:	SN-ST (da +10 °C a +38 °C)
Dimensioni di nicchia in cm (A / L / P)	87,4-89 / 56-57 / min. 55
Prezzo base di acquisto:	€ 1.449,-



#### Controllo

- Display LCD monocromatico con controllo Touch
- Display digitale della temperatura
- Predisposto per SmartDeviceBox - da ordinare separatamente
- Allarme in caso di innalzamento della temperatura: ottico e acustico
- Allarme porta aperta: ottico e acustico

#### Vano congelatore **\*\*\*\***

- 4 cassetti, VarioSpace
- Tempo di conservazione in caso di black-out: 10 ore
- Capacità di congelazione in 24 ore: 8 kg
- Ripiani in vetro di sicurezza

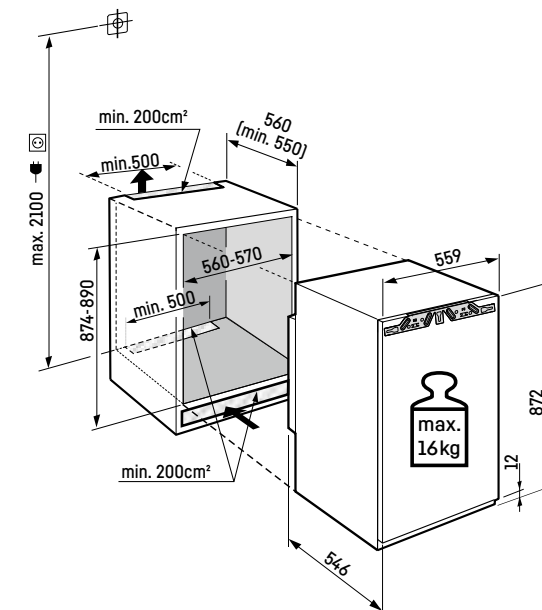
#### Caratteristiche

- Top riscaldato per composizione Side-by-Side
- Piedini anteriori regolabili in altezza
- Incernieratura delle porte reversibile
- Guarnizione della porta rimovibile



#### Attenzione:

Apparecchiatura con cerniere autoportanti.  
La porta del mobile viene montata su quella dell'apparecchiatura.  
Le cerniere della porta del mobile non sono necessarie.



<sup>1</sup> In conformità al regolamento UE 2019/2016, rappresentiamo il volume totale come numero intero (arrotondato) e il volume dello scomparto del congelatore e per gli alimenti freschi con una cifra dopo la virgola.



## Congelatore integrabile con SmartFrost

### IFSD 3904

Pure

Porta a traino / Integrabile

Classe di efficienza energetica:	<b>D</b>
Consumo energetico in 365 giorni / 24 ore:	<b>143 / 0,391 kWh</b>
Volume totale <sup>1</sup> :	<b>101 l</b>
Rumorosità (potenza sonora) / Classe di emissione sonora:	<b>33 dB(A) / B, SuperSilent</b>
Classe climatica:	<b>SN-ST (da +10 °C a +38 °C)</b>
Dimensioni di nicchia in cm (A / L / P)	<b>87,4-89 / 56-57 / min. 55</b>
Prezzo base di acquisto:	<b>€ 1.229,-</b>



#### Controllo

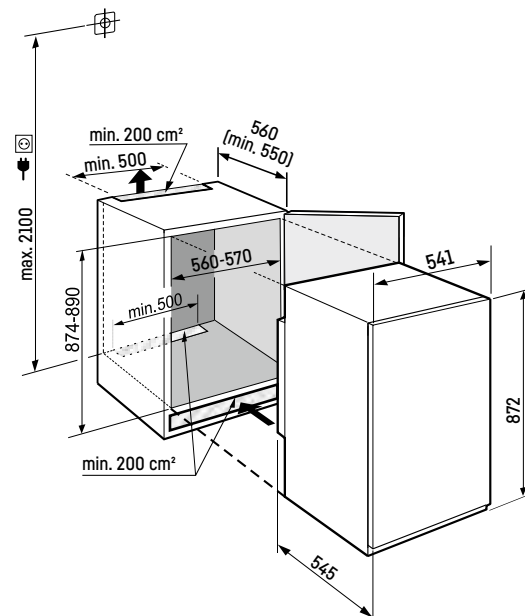
- Display LCD monocromatico con controllo Touch
- Display digitale della temperatura
- Predisposto per SmartDeviceBox - da ordinare separatamente
- Allarme in caso di innalzamento della temperatura: ottico e acustico
- Allarme porta aperta: ottico e acustico

#### Vano congelatore \*\*\*\*

- 4 cassetti, VarioSpace
- Tempo di conservazione in caso di black-out: 10 ore
- Capacità di congelazione in 24 ore: 8 kg
- Ripiani in vetro di sicurezza

#### Caratteristiche

- Top riscaldato per composizione Side-by-Side
- Piedini anteriori regolabili in altezza
- Incernieratura delle porte reversibile
- Guarnizione della porta rimovibile



Per la gamma completa delle classi di efficienza si rimanda a pagina 11. Conformemente a (EU) 2017/1369 6a.

## Congelatore integrabile con NoFrost



### IFNc 3553

Prime

Cerniere autoportanti / Integrabile

Classe di efficienza energetica:	<b>C</b>
Consumo energetico in 365 giorni / 24 ore:	<b>118 / 0,323 kWh</b>
Volume totale <sup>1</sup> :	<b>65 l</b>
Rumorosità (potenza sonora) / Classe di emissione sonora:	<b>33 dB(A) / B, SuperSilent</b>
Classe climatica:	<b>SN-T (da +10 °C a +43 °C)</b>
Dimensioni di nicchia in cm (A / L / P)	<b>71,4-73 / 56-57 / min. 55</b>
Prezzo base di acquisto:	<b>€ 1.599,-</b>



#### Controllo

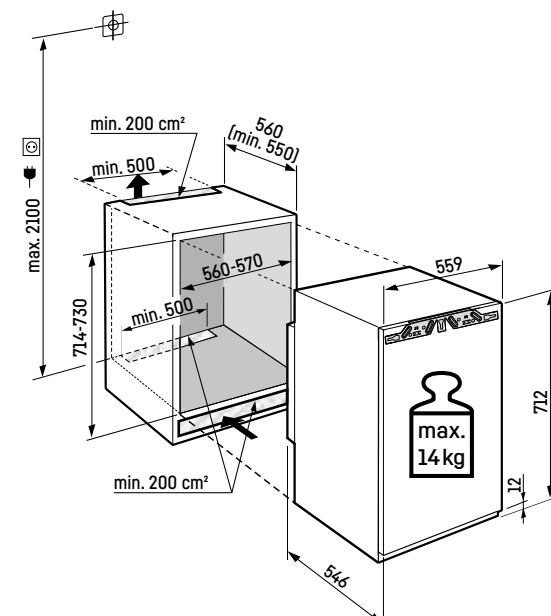
- Display a colori TFT da 2,4", elettronica Touch & Swipe
- Display digitale della temperatura
- Predisposto per SmartDeviceBox - da ordinare separatamente
- Allarme in caso di innalzamento della temperatura: ottico e acustico
- Allarme porta aperta: ottico e acustico

#### Vano congelatore \*\*\*\*

- 3 cassetti, VarioSpace
- Vassoio per cubetti di ghiaccio con coperchio
- Illuminazione LED
- Tempo di conservazione in caso di black-out: 10 ore
- Capacità di congelazione in 24 ore: 8 kg
- 2 accumulatori di freddo
- Ripiani in vetro di sicurezza

#### Caratteristiche

- Top riscaldato per composizione Side-by-Side
- Piedini anteriori regolabili in altezza
- Incernieratura delle porte reversibile
- Guarnizione della porta rimovibile



#### Attenzione:

Apparecchiatura con cerniere autoportanti.  
La porta del mobile viene montata su quella dell'apparecchiatura.  
Le cerniere della porta del mobile non sono necessarie.

<sup>1</sup> In conformità al regolamento UE 2019/2016, rappresentiamo il volume totale come numero intero (arrotondato) e il volume dello scomparto del congelatore e per gli alimenti freschi con una cifra dopo la virgola.

## Congelatore integrabile con NoFrost

### IFNd 3503

Pure

Cerniere autoportanti / Integrabile

Classe di efficienza energetica:	<b>D</b>
Consumo energetico in 365 giorni / 24 ore:	<b>148 / 0,405 kWh</b>
Volume totale <sup>1</sup> :	<b>65 l</b>
Rumorosità (potenza sonora) / Classe di emissione sonora:	<b>34 dB(A) / B, SuperSilent</b>
Classe climatica:	<b>SN-T (da +10 °C a +43 °C)</b>
Dimensioni di nicchia in cm (A / L / P)	<b>71,4-73 / 56-57 / min. 55</b>
Prezzo base di acquisto:	<b>€ 1.179,-</b>



#### Controllo

- Display LCD monocromatico con controllo Touch
- Display digitale della temperatura
- Predisposto per SmartDeviceBox - da ordinare separatamente
- Allarme in caso di innalzamento della temperatura: ottico e acustico
- Allarme porta aperta: ottico e acustico

#### Vano congelatore \*\*\*\*

- 3 cassetti, VarioSpace
- Tempo di conservazione in caso di black-out: 10 ore
- Capacità di congelazione in 24 ore: 8 kg
- Ripiani in vetro di sicurezza

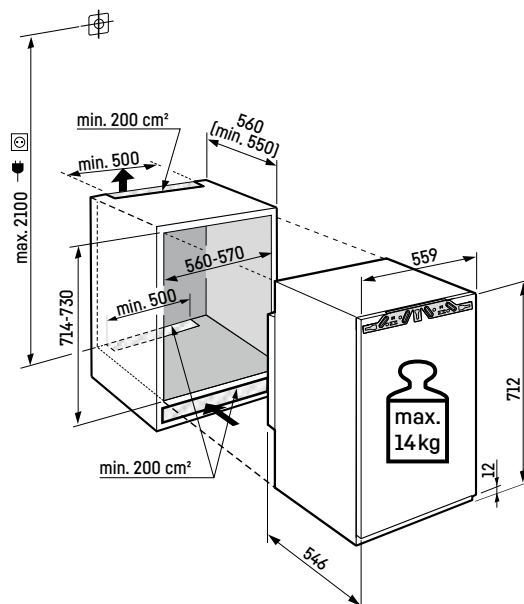
#### Caratteristiche

- Top riscaldato per composizione Side-by-Side
- Piedini anteriori regolabili in altezza
- Incernieratura delle porte reversibile
- Guarnizione della porta rimovibile



#### Attenzione:

Apparecchiatura con cerniere autoportanti.  
La porta del mobile viene montata su quella dell'apparecchiatura.  
Le cerniere della porta del mobile non sono necessarie.



Per la gamma completa delle classi di efficienza si rimanda a pagina 11. Conformemente a (EU) 2017/1369 6a.

## Congelatore integrabile per installazione sottopiano

### SUIGN 1554

Premium

Cerniere autoportanti / Integrabile sottopiano

Classe di efficienza energetica:	<b>D</b>
Consumo energetico in 365 giorni / 24 ore:	<b>152 / 0,416 kWh</b>
Volume totale <sup>1</sup> :	<b>79 l</b>
Rumorosità (potenza sonora) / Classe di emissione sonora:	<b>35 dB(A) / B, SuperSilent</b>
Classe climatica:	<b>SN-T (da +10 °C a +43 °C)</b>
Dimensioni di nicchia in cm (A / L / P)	<b>82-88 / 60 / min. 55</b>
Prezzo base di acquisto:	<b>€ 1.999,-</b>



#### Controllo

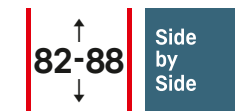
- Comando MagicEye, controllo elettronico con pulsanti
- Display digitale della temperatura
- FrostControl
- Allarme in caso di innalzamento della temperatura: ottico e acustico
- Allarme porta aperta: ottico e acustico

#### Vano congelatore \*\*\*\*

- 3 cassetti, di cui 2 su supporti a rulli, VarioSpace
- Vassoio per cubetti di ghiaccio con coperchio
- Tempo di conservazione in caso di black-out: 9,02 ore
- Capacità di congelazione in 24 ore: 7,6 kg
- 2 accumulatori di freddo
- Ripiani in vetro di sicurezza
- Ulteriore cassetto da 4 litri posizionato sotto l'ultimo cassetto

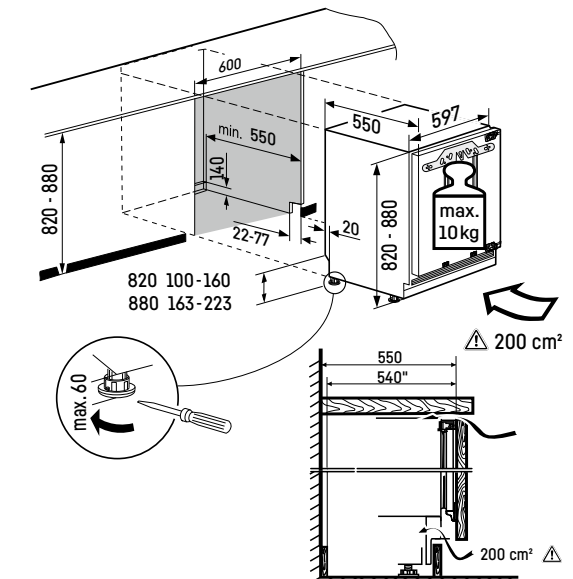
#### Caratteristiche

- Parete laterale riscaldata su entrambi i lati per affiancamento a frigoriferi, congelatori o cantine vini
- Piedini anteriori e posteriori regolabili in altezza
- Incernieratura delle porte reversibile



#### Attenzione:

Apparecchiatura con cerniere autoportanti.  
La porta del mobile viene montata su quella dell'apparecchiatura.  
Le cerniere della porta del mobile non sono necessarie.  
L'altezza dello zoccolo di un'apparecchiatura di 820 mm (altezza del piano di lavoro 850 mm) varia da 100 a 170 mm, quella dello zoccolo di un'apparecchiatura di 880 mm (altezza del piano di lavoro 900 mm) da 150 a 220 mm. Profondità dello zoccolo da 22 a 77 mm.



<sup>1</sup> In conformità al regolamento UE 2019/2016, rappresentiamo il volume totale come numero intero (arrotondato) e il volume dello scomparto del congelatore e per gli alimenti freschi con una cifra dopo la virgola.





SUIG 1514 Comfort

Per la gamma completa delle classi di efficienza si rimanda a pagina 11. Conformemente a (EU) 2017/1369 6a.

## SUIG 1514

Comfort

Cerniere autoportanti / Integrabile sottopiano

Classe di efficienza energetica:	<b>D</b> <small>A B C D E F G</small>
Consumo energetico in 365 giorni / 24 ore:	<b>141 / 0,386 kWh</b>
Volume totale <sup>1</sup> :	<b>95 l</b>
Rumorosità (potenza sonora) / Classe di emissione sonora:	<b>35 dB(A) / B, SuperSilent</b>
Classe climatica:	<b>SN-T (da +10 °C a +43 °C)</b>
Dimensioni di nicchia in cm (A / L / P)	<b>82-88 / 60 / min. 55</b>
Prezzo base di acquisto:	<b>€ 1.629,-</b>



### Controllo

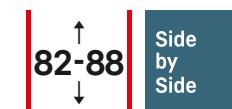
- Comando MagicEye, controllo elettronico con pulsanti
- Display digitale della temperatura
- Allarme in caso di innalzamento della temperatura: ottico e acustico
- Allarme porta aperta: ottico e acustico

### Vano congelatore **\*\*\*\***

- 3 cassetti, VarioSpace
- Tempo di conservazione in caso di black-out: 10,05 ore
- Capacità di congelazione in 24 ore: 7 kg
- Ripiani in vetro di sicurezza

### Caratteristiche

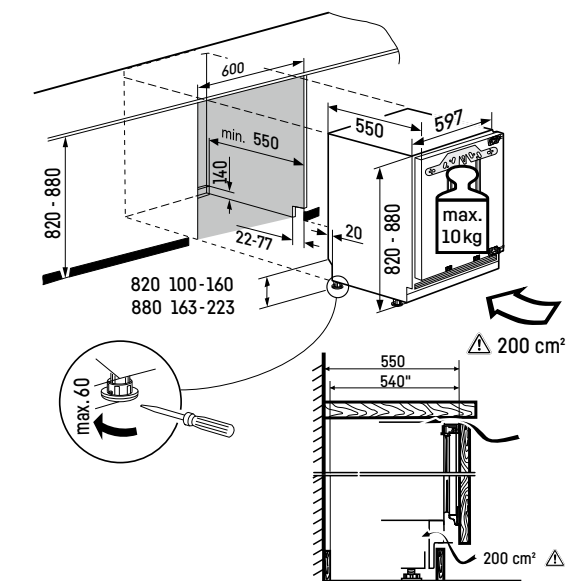
- Parete laterale riscaldata su entrambi i lati per affiancamento a frigoriferi, congelatori o cantine vini
- Piedini anteriori e posteriori regolabili in altezza
- Incernieratura delle porte reversibile



Apparecchiature da incasso

### Attenzione:

Apparecchiatura con cerniere autoportanti. La porta del mobile viene montata su quella dell'apparecchiatura. Le cerniere della porta del mobile non sono necessarie. L'altezza dello zoccolo di un'apparecchiatura di 820 mm (altezza del piano di lavoro 850 mm) varia da 100 a 170 mm, quella dello zoccolo di un'apparecchiatura di 880 mm (altezza del piano di lavoro 900 mm) da 150 a 220 mm. Profondità dello zoccolo da 22 a 77 mm.



<sup>1</sup> In conformità al regolamento UE 2019/2016, rappresentiamo il volume totale come numero intero (arrotondato) e il volume dello scomparto del congelatore e per gli alimenti freschi con una cifra dopo la virgola.

# Apparecchiature pannellabili



UK 1720 / UG 1211



## UK 1720

Comfort

A filo superficie / Pannellabile sottopiano

Classe di efficienza energetica:	
Consumo energetico in 365 giorni / 24 ore:	95 / 0,260 kWh
Volume totale <sup>1</sup> :	150 l
Rumorosità (potenza sonora) / Classe di emissione sonora:	32 dB(A) / B, SuperSilent
Classe climatica:	SN (da +10 °C a +32 °C)
Dimensioni di nicchia in cm (A / L / P)	82 / 60 / min. 57
Prezzo base di acquisto:	€ 1.189,-

Super  
Silent

### Controllo

- Comando elettronico, controllo con manopola

### Vano frigorifero

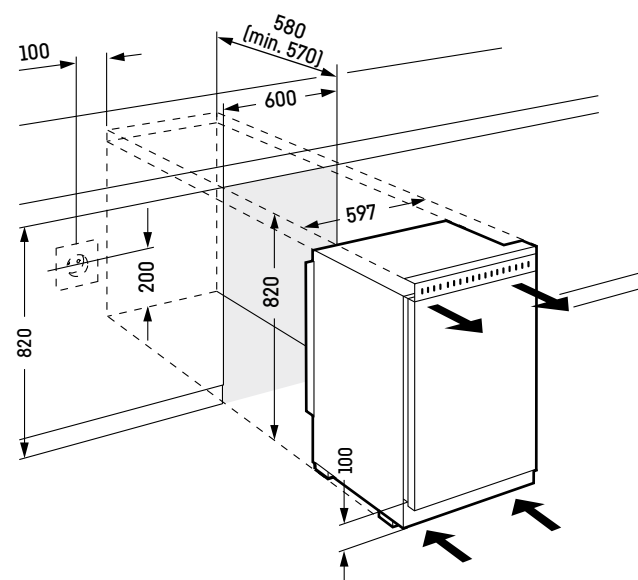
- Allestimento Comfort GlassLine, Portauova
- 4 ripiani GlassLine, di cui 1 divisibile e rientrabile
- Illuminazione LED
- 2 cassetti per frutta e verdura

### Caratteristiche

- Piedini anteriori regolabili in altezza
- Incernieratura delle porte reversibile



Dimensioni pannelli decorativi in mm:  
altezza/larghezza 678/585,  
spessore fino a 4 mm.



## UK 1524

Comfort

A filo superficie / Pannellabile sottopiano

Classe di efficienza energetica:	
Consumo energetico in 365 giorni / 24 ore:	147 / 0,402 kWh
Volume totale <sup>1</sup> :	132 l
Volume:	Vano frigorifero: 116,3 l / Vano congelatore: 16 l
Rumorosità (potenza sonora) / Classe di emissione sonora:	36 dB(A) / C
Classe climatica:	N (da +16 °C a +32 °C)
Dimensioni di nicchia in cm (A / L / P)	82 / 60 / min. 57
Prezzo base di acquisto:	€ 1.189,-

### Controllo

- Comando elettronico, controllo con manopola

### Vano frigorifero

- Allestimento Comfort GlassLine, Portauova
- 3 ripiani GlassLine, di cui 1 divisibile e rientrabile
- Illuminazione LED
- 2 cassetti per frutta e verdura

### Vano congelatore \*\*\*\*

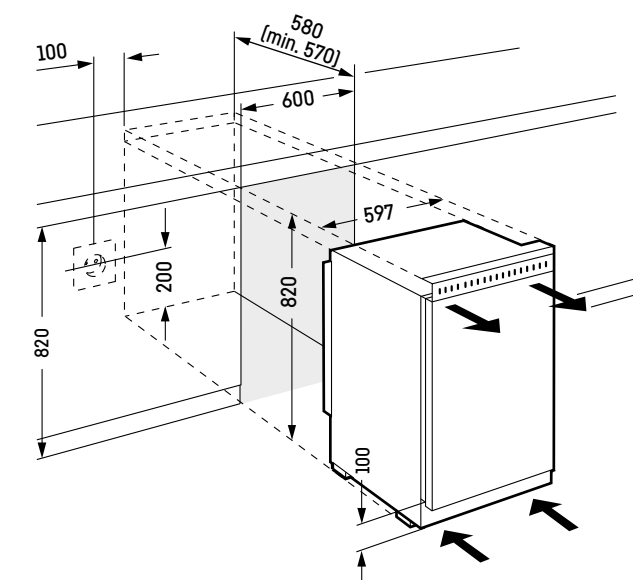
- Cella di congelamento 4 stelle
- Vassoio per cubetti di ghiaccio
- Tempo di conservazione in caso di black-out: 7,5 ore
- Capacità di congelazione in 24 ore: 3 kg

### Caratteristiche

- Piedini anteriori regolabili in altezza
- Incernieratura delle porte reversibile



Dimensioni pannelli decorativi in mm:  
altezza/larghezza 678/585,  
spessore fino a 4 mm.



## Frigorifero pannellabile per installazione sottopiano

### UK 1414

Comfort

A filo superficie / Pannellabile sottopiano

Classe di efficienza energetica:	
Consumo energetico in 365 giorni / 24 ore:	143 / 0,391 kWh
Volume totale <sup>1</sup> :	105 l
Volume:	Vano frigorifero: 92,4 l / Vano congelatore: 13 l
Rumorosità (potenza sonora) / Classe di emissione sonora:	37 dB(A) / C
Classe climatica:	N (da +16 °C a +32 °C)
Dimensioni di nicchia in cm (A / L / P)	82 / 50 / min. 57
Prezzo base di acquisto:	€ 979,-

#### Controllo

- Comando elettronico, controllo con manopola

#### Vano frigorifero

- Allestimento Comfort GlassLine, Portauova
- 3 ripiani GlassLine, di cui 1 divisibile e rientrabile
- Illuminazione LED
- 1 ampio cassetto per frutta e verdura

#### Vano congelatore \*\*\*\*

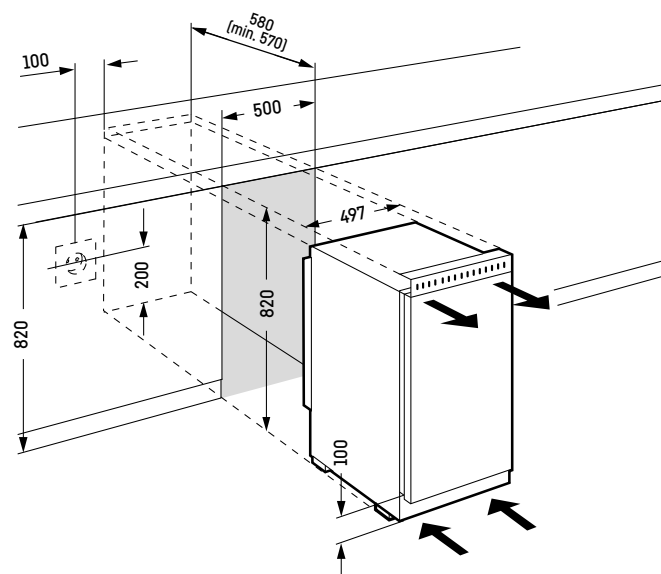
- Cella di congelamento 4 stelle
- Vassoio per cubetti di ghiaccio
- Tempo di conservazione in caso di black-out: 8 ore
- Capacità di congelazione in 24 ore: 2,5 kg

#### Caratteristiche

- Piedini anteriori regolabili in altezza
- Incernieratura delle porte reversibile



Dimensioni pannelli decorativi in mm:  
altezza/larghezza 678/485,  
spessore fino a 4 mm.



## Congelatore pannellabile per installazione sottopiano

### UG 1211

Comfort

A filo superficie / Pannellabile sottopiano

Classe di efficienza energetica:	
Consumo energetico in 365 giorni / 24 ore:	178 / 0,487 kWh
Volume totale <sup>1</sup> :	100 l
Rumorosità (potenza sonora) / Classe di emissione sonora:	38 dB(A) / C
Classe climatica:	SN-ST (da +10 °C a +38 °C)
Dimensioni di nicchia in cm (A / L / P)	82 / 60 / min. 57
Prezzo base di acquisto:	€ 1.439,-



#### Controllo

- Comando elettromeccanico, controllo con manopola

#### Vano congelatore \*\*\*\*

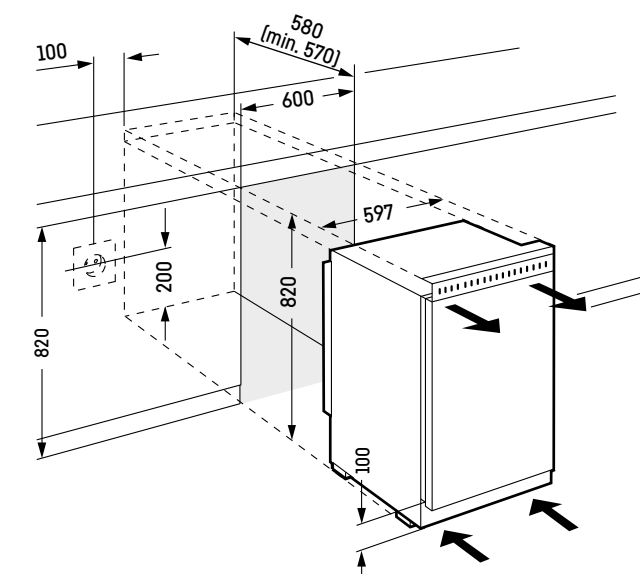
- 3 cassette, VarioSpace
- Tempo di conservazione in caso di black-out: 9 ore
- Capacità di congelazione in 24 ore: 5,8 kg
- Ripiani in vetro di sicurezza

#### Caratteristiche

- Piedini anteriori regolabili in altezza
- Incernieratura delle porte reversibile



Dimensioni pannelli decorativi in mm:  
altezza/larghezza 678/585,  
spessore fino a 4 mm.





---

# Cantine per Vini Climatizzate e Temperate

---



WPbsi 5252 Vinidor

Intervalli di temperatura

da +5 °C a +20 °C

da +5 °C a +20 °C

da +5 °C a +20 °C



2  
Zones

3  
Zones

Grazie alle due o tre zone temperatura che possono essere impostate con precisione da + 5 °C a + 20 °C indipendentemente l'una dall'altra, le nostre **cantine per vini temperate** offrono la massima flessibilità di utilizzo. In questo modo, nell'apparecchiatura con tre zone di temperatura è possibile conservare contemporaneamente vini rossi, vini bianchi e champagne, ciascuno alla temperatura di degustazione ideale. Queste apparecchiature offrono anche le condizioni climatiche ideali per la conservazione a lungo termine dei vini. Le zone di dimensioni diverse e la possibilità di impostare la temperatura in maniera flessibile rendono queste apparecchiature adatte a ogni assortimento di vini.

Intervallo di temperatura

da +5 °C a +20 °C



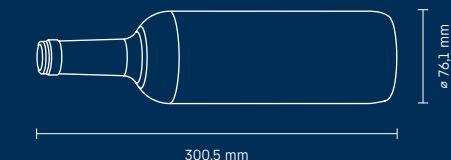
1  
Zone

Le **cantine per vini climatizzate** offrono condizioni simili a quelle di una vera e propria cantina. Queste apparecchiature mantengono una temperatura costante in tutto il vano interno e, a seconda delle esigenze, si può impostare una temperatura compresa tra + 5 °C e + 20 °C. Le cantine sono progettate specificamente per contenere una grande quantità di bottiglie destinate alla conservazione o all'invecchiamento del vino, ma possono anche ospitare tante bottiglie alla giusta temperatura di degustazione.

**Apparecchiature compatte** – In qualità di specialista in refrigerazione, conservazione e controllo della temperatura, Liebherr offre insuperabili soluzioni salvaspazio per ogni occasione. Le efficienti apparecchiature compatte garantiscono la presentazione perfetta per i vostri vini. La cantina per vini compatta offre le dimensioni giuste per una scorta di vini molto piccola. I pregiati sigari vengono conservati in condizioni ottimali nell'Humidor.

**Dimensione bottiglia di Bordeaux (0,75 l)**

Tutti i dati sulla capacità delle bottiglie si riferiscono a queste dimensioni.



**Cantine per vini da incasso**

**Apparecchiature da incasso per vini**

Altezza nicchia in cm	178	122	88	45	82-87
<b>Cantine per vini temperate</b>	EWTgb 3583 pag. 245 EWTgw 3583 pag. 246 EWTdf 3553 pag. 247	EWTgb 2383 pag. 248 EWTgw 2383 pag. 249 EWTdf 2353 pag. 250	EWTgb 1683 pag. 251 EWTgw 1683 pag. 252 EWTdf 1653 pag. 253		UWTgb 1682 pag. 254 UWTes 1672 pag. 255 UWKes 1752 pag. 256
<b>Cantine per vini climatizzate</b>				WKEgb 582 pag. 257 WKEgw 582 pag. 258 WKEes 553 pag. 259	

**Cantine per vini da posizionamento libero**

**Apparecchiature compatte**

Larghezza in cm	75	70	60	43
<b>Cantine per vini temperate</b>		WTes 5872 pag. 264 WPgbi 7483 pag. 265 WPgbi 7472 pag. 266	WPgbi 5283 pag. 267 WPgbi 5273 pag. 268 WPgbi 5272 pag. 269 WPbsi 5252 pag. 270 WTes 1672 pag. 271	
<b>Cantine per vini climatizzate</b>	WSbli 7731 pag. 272		WPbli 5231 pag. 273 WSbli 5231 pag. 274 WPbli 5031 pag. 275 WSbli 5031 pag. 276 WPbi 5001 pag. 277 WSbi 5001 pag. 278 WPbi 4601 pag. 279 WSbi 4601 pag. 280 WPbi 4201 pag. 281 WSbi 4201 pag. 282	WKes 653 pag. 283
<b>Humidor</b>				ZKes 453 pag. 285



## Qualità in ogni dettaglio



### Porta in vetro fumé

La porta in vetro fumé garantisce protezione dai raggi UV e mette in mostra al meglio i vini. L'elegante maniglia attiva assicura l'apertura della porta con il minimo sforzo.



### Silenziosità

Grazie agli speciali compressori installati su particolari supporti ammortizzati, le cantine Liebherr sono particolarmente silenziose. Il modello EWTgb 2383 è uno dei più silenziosi con soli 31 dB.



### Sistema TipOpen

L'innovativa tecnologia TipOpen di Liebherr è ideale per le cucine progettate senza le maniglie. È sufficiente sfiorare la porta in vetro perché questa si apra automaticamente di 5 cm. Se la porta non viene aperta del tutto entro 3 secondi, il sistema SoftSystem la richiude automaticamente.



### Mensola di presentazione

La mensola di presentazione è ideale per mettere in mostra le etichette più prestigiose e per conservare le bottiglie già aperte mantenendole alla temperatura perfetta. La mensola reclinabile può ospitare fino a 6 bottiglie; dietro o accanto ad essa i vini possono essere posizionati orizzontalmente.



### Filtro ai carboni attivi

Gli odori possono influenzare sensibilmente il sapore dei vini conservati a lungo; per questo motivo Liebherr ha dotato tutte le cantine per vini di filtro ai carboni attivi. Questo garantisce una qualità ottimale dell'aria ed i turaccioli delle bottiglie sono protetti da muffe e batteri.



### Elettronica digitale

Nelle Cantine Climatizzate della serie GrandCru è possibile impostare la temperatura tra +5°C e +20°C con una precisione al grado. Un allarme ottico ed acustico segnala l'apertura prolungata della porta e la funzione di sicurezza blocca i comandi, evitando così impostazioni indesiderate.



### Comando ElectronicTouch

L'innovativo comando ElectronicTouch con il display LCD garantisce il mantenimento costante delle temperature selezionate. I comodi controlli precisi al grado e il display digitale completano l'elettronica di questi modelli.



### Illuminazione LED

Ogni zona è dotata di illuminazione a LED inseribile separatamente e regolabile in intensità per un'ottimale presentazione dei vini. La luce LED non sviluppa calore e non emette raggi UV: i vini possono essere illuminati anche per molto tempo senza deteriorarsi.



### SoftSystem

Il sistema di chiusura SoftSystem riduce le vibrazioni della chiusura della porta. Il sistema garantisce una chiusura delicata e previene le vibrazioni dannose per il vino. Le porte si chiudono automaticamente quando raggiungono un angolo di 45°.



### Mensole in legno

Le cantine Vinidor sono dotate di robuste mensole in legno montate su guide telescopiche. Le mensole in legno non trattato realizzate a mano permettono un comodo accesso e offrono una buona visibilità delle bottiglie. Sono ideali per conservare le bottiglie bordolesi.



### Porta etichette

Grazie ai pratici porta etichette è ancora più facile trovare il vino cercato.



### Illuminazione Interna

Ogni Cantina Climatizzata GrandCru è dotata di illuminazione interna. Questa illumina perfettamente tutto il vano e la luce non modifica la temperatura di conservazione.



KP Kitchen Partner

## EWTgb 3583 Vinidor

A filo superficie / Integrabile

Classe di efficienza energetica:	<b>G</b>
Consumo energetico in 365 giorni/24 ore:	165 / 0,452 kWh
N° max. bottiglie di bordeaux 0,75 l:	83 <sup>1</sup>
Volume totale <sup>2</sup> :	276 l
Rumorosità (potenza sonora) / Classe di emissione sonora:	32 dB(A) / B, SuperSilent
Classe climatica:	SN (da +10 °C a +32 °C)
Porte:	Porta in vetro nero isolante senza cornice e maniglie
Dimensioni di nicchia in cm (A / L / P)	177,2-178 / 56-57 / min. 55
Prezzo base di acquisto:	€ 5.499,-

2 Zones	Humidity Select	Fresh Air	UV Protect	Vibrate Safe	Black Steel Interior	LED	Soft System	Telescopic Rails
Tip Open	Super Silent	Presentation Board						

### Controllo

- Display LCD, controllo ElectronicTouch a sfioramento
- Display digitale della temperatura entrambe le zone di temperatura
- Allarme in caso di innalzamento della temperatura: ottico e acustico
- Allarme porta aperta: acustico
- Sistema di sicurezza per i bambini

### Cantina per vini

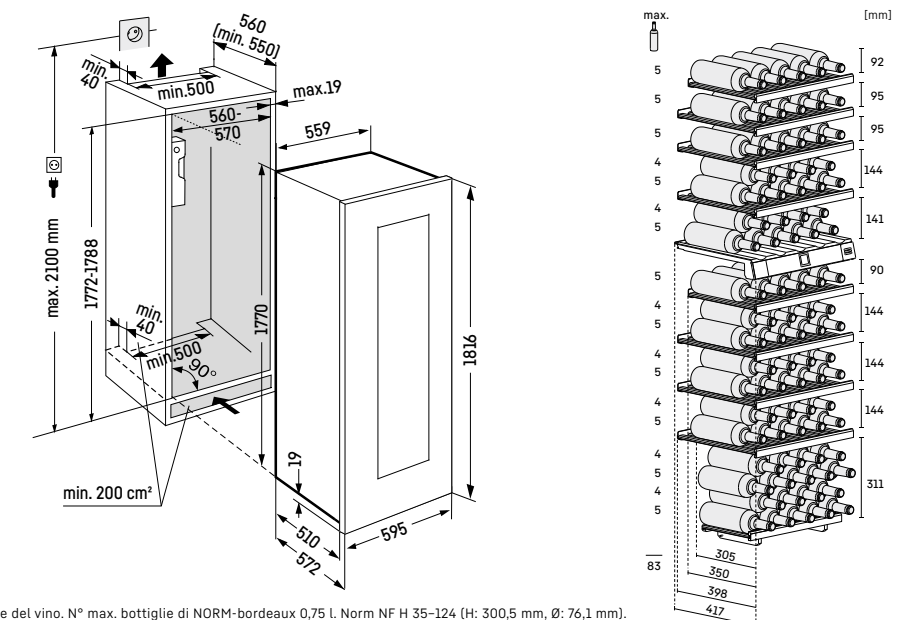
- 2 zone di temperatura, regolabili da +5 °C a +20 °C
- 2 circuiti di raffreddamento
- Raffreddamento ventilato con filtro dell'aria ai carboni attivi FreshAir
- Regolazione dell'umidità tramite ventilazione
- Illuminazione LED indipendente, regolabile in intensità
- Ripiani in legno di faggio
- 10 ripiani, di cui 8 su guide telescopiche, di cui 1 è un ripiano di presentazione

### Caratteristiche

- TipOpen
- Piedini anteriori regolabili in altezza
- Incernieratura delle porte reversibile
- Guarnizione della porta rimovibile
- Cerniera della porta a scomparsa con angolo di apertura limitato

Porta in vetro isolante senza cornice e maniglie

Dimensioni della porta: A: 1816 / L: 595 / P: 19 mm



<sup>1</sup> Questa cantina è indicata esclusivamente per la conservazione del vino. N° max. bottiglie di NORM-bordeaux 0,75 l. Norm NF H 35-124 (H: 300,5 mm, Ø: 76,1 mm). Per la gamma completa delle classi di efficienza si rimanda a pagina 11. Conformemente a (EU) 2017/1369 6a.

<sup>2</sup> In conformità al regolamento UE 2019/2016, rappresentiamo il volume totale come numero intero (arrotondato) e il volume dello scomparto del congelatore e per gli alimenti freschi con una cifra dopo la virgola.

↑  
178  
↓



**KP** Kitchen Partner  
**EWTgw 3583**  
 Vinidor

↑  
178  
↓

A filo superficie / Integrabile

Classe di efficienza energetica:	<b>G</b>
Consumo energetico in 365 giorni / 24 ore:	<b>165 / 0,452 kWh</b>
N° max. bottiglie di bordeaux 0,75 l:	<b>83<sup>1</sup></b>
Volume totale <sup>2</sup> :	<b>276 l</b>
Rumorosità (potenza sonora) / Classe di emissione sonora:	<b>32 dB(A) / B, SuperSilent</b>
Classe climatica:	<b>SN (da +10 °C a +32 °C)</b>
Porte:	<b>Porta in vetro bianco isolante senza cornice e maniglie</b>
Dimensioni di nicchia in cm (A / L / P)	<b>177,2-178 / 56-57 / min. 55</b>
Prezzo base di acquisto:	<b>€ 5.499,-</b>



**Controllo**

- Display LCD, controllo ElectronicTouch a sfioramento
- Display digitale della temperatura entrambe le zone di temperatura
- Allarme in caso di innalzamento della temperatura: ottico e acustico
- Allarme porta aperta: acustico
- Sistema di sicurezza per i bambini

**Cantina per vini**

- 2 zone di temperatura, regolabili da +5°C a +20°C
- 2 circuiti di raffreddamento
- Raffreddamento ventilato con filtro dell'aria ai carboni attivi FreshAir
- Regolazione dell'umidità tramite ventilazione
- Illuminazione LED indipendente, regolabile in intensità
- Ripiani in legno di faggio
- 10 ripiani, di cui 8 su guide telescopiche, di cui 1 è un ripiano di presentazione

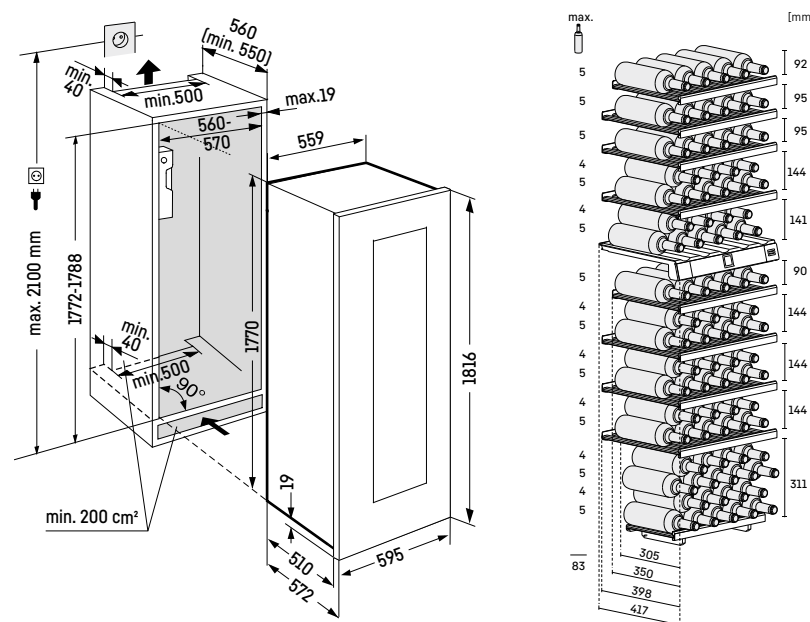
**Caratteristiche**

- TipOpen
- Piedini anteriori regolabili in altezza
- Incernieratura delle porte reversibile
- Guarnizione della porta rimovibile
- Cerniera della porta a scomparsa con angolo di apertura limitato



Porta in vetro isolante senza cornice e maniglie

Dimensioni della porta: A: 1816 / L: 595 / P: 19 mm



<sup>1</sup> Questa cantina è indicata esclusivamente per la conservazione del vino. N° max. bottiglie di NORM-bordeaux 0,75 l. Norm NF H 35-124 (H: 300,5 mm, Ø: 76,1 mm). Per la gamma completa delle classi di efficienza si rimanda a pagina 11. Conformemente a (EU) 2017/1369 6a.

**KP** Kitchen Partner  
**EWTdf 3553**  
 Vinidor

↑  
178  
↓

Cerniere autoportanti / Pannellabile

Classe di efficienza energetica:	<b>G</b>
Consumo energetico in 365 giorni / 24 ore:	<b>162 / 0,443 kWh</b>
N° max. bottiglie di bordeaux 0,75 l:	<b>80<sup>2</sup></b>
Volume totale <sup>2</sup> :	<b>259 l</b>
Rumorosità (potenza sonora) / Classe di emissione sonora:	<b>32 dB(A) / B, SuperSilent</b>
Classe climatica:	<b>SN-ST (da +10 °C a +38 °C)</b>
Porte:	<b>Porta in vetro isolante con cornice per il montaggio dell'anta</b>
Dimensioni di nicchia in cm (A / L / P)	<b>177,2-178 / 56-57 / min. 55</b>
Prezzo base di acquisto:	<b>€ 5.079,-</b>



**Controllo**

- Display LCD, controllo ElectronicTouch a sfioramento
- Display digitale della temperatura entrambe le zone di temperatura
- Allarme in caso di innalzamento della temperatura: ottico e acustico
- Allarme porta aperta: acustico
- Sistema di sicurezza per i bambini

**Cantina per vini**

- 2 zone di temperatura, regolabili da +5°C a +20°C
- 2 circuiti di raffreddamento
- Raffreddamento ventilato con filtro dell'aria ai carboni attivi FreshAir
- Regolazione dell'umidità tramite ventilazione
- Illuminazione LED indipendente, regolabile in intensità
- Ripiani in legno di faggio
- 10 ripiani, di cui 8 su guide telescopiche, di cui 1 è un ripiano di presentazione

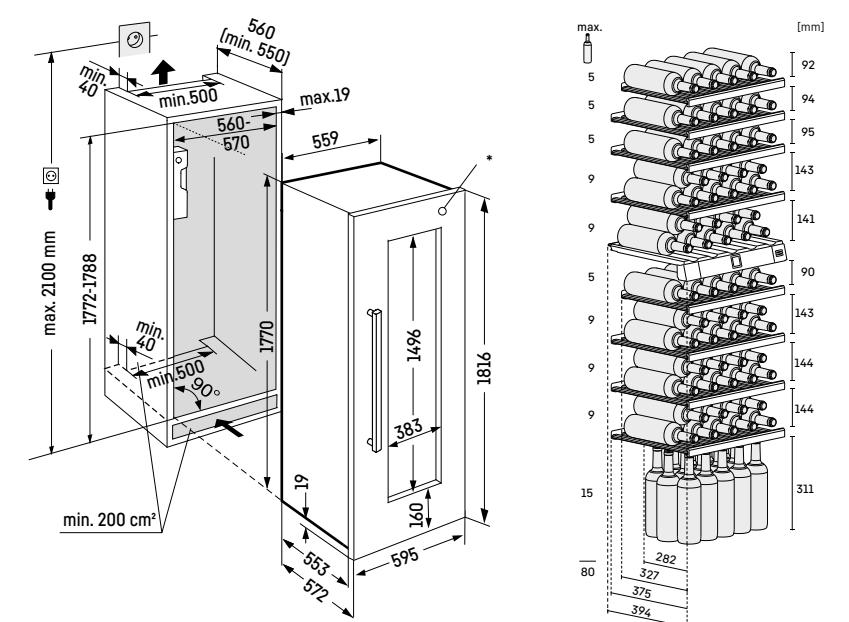
**Caratteristiche**

- Piedini anteriori regolabili in altezza
- Incernieratura delle porte reversibile
- Guarnizione della porta rimovibile
- Cerniera della porta a scomparsa con angolo di apertura limitato



\* Lo schema rappresenta la cornice in acciaio inox disponibile come accessorio

Dimensioni della porta: A: 1816 / L: 595 / P: 19 mm



<sup>2</sup> In conformità al regolamento UE 2019/2016, rappresentiamo il volume totale come numero intero (arrotondato) e il volume dello scomparto del congelatore e per gli alimenti freschi con una cifra dopo la virgola.

**KP** Kitchen Partner  
**EWTgb 2383**  
Vinidor

A filo superficie / Integrabile

Classe di efficienza energetica:	<b>G</b>
Consumo energetico in 365 giorni / 24 ore:	<b>153 / 0,419 kWh</b>
N° max. bottiglie di bordeaux 0,75 l:	<b>51<sup>1</sup></b>
Volume totale <sup>2</sup> :	<b>171 l</b>
Rumorosità (potenza sonora) / Classe di emissione sonora:	<b>31 dB(A) / B, SuperSilent</b>
Classe climatica:	<b>SN (da +10 °C a +32 °C)</b>
Porte:	<b>Porta in vetro nero isolante senza cornice e maniglie</b>
Dimensioni di nicchia in cm (A / L / P)	<b>122-123,6 / 56-57 / min. 55</b>
Prezzo base di acquisto:	<b>€ 4.889,-</b>

2 Zones	Humidity Select	Fresh Air	UV Protect	Vibrate Safe	Black Steel Interior	LED	Soft System	Telescopic Rails
Tip Open	Super Silent	Presentation Board						

**Controllo**

- Display LCD, controllo ElectronicTouch a sfioramento
- Display digitale della temperatura entrambe le zone di temperatura
- Allarme in caso di innalzamento della temperatura: ottico e acustico
- Allarme porta aperta: acustico
- Sistema di sicurezza per i bambini

**Cantina per vini**

- 2 zone di temperatura, regolabili da +5°C a +20°C
- 2 circuiti di raffreddamento
- Raffreddamento ventilato con filtro dell'aria ai carboni attivi FreshAir
- Regolazione dell'umidità tramite ventilazione
- Illuminazione LED indipendente, regolabile in intensità
- Ripiani in legno di faggio
- 6 ripiani, di cui 4 su guide telescopiche, di cui 1 è un ripiano di presentazione

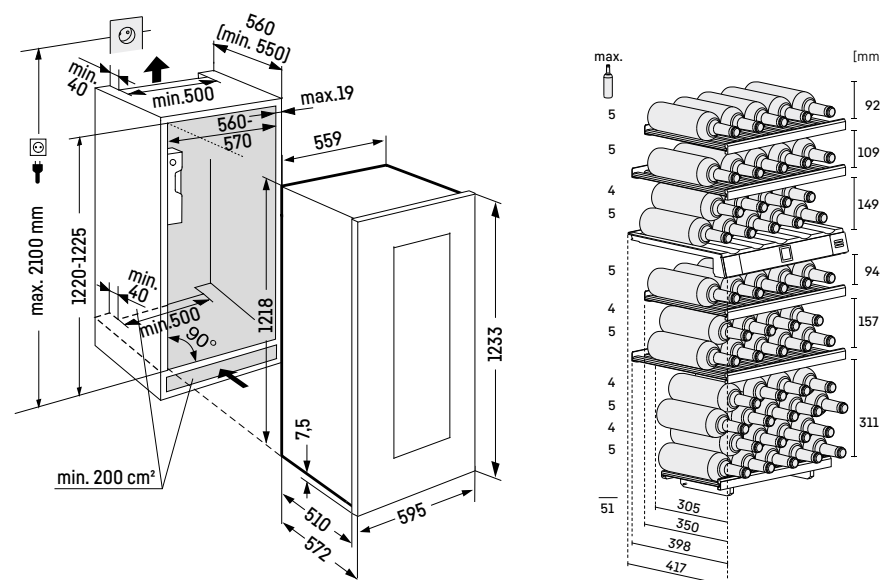
**Caratteristiche**

- TipOpen
- Piedini anteriori regolabili in altezza
- Incernieratura delle porte reversibile
- Guarnizione della porta rimovibile
- Cerniera della porta a scomparsa con angolo di apertura limitato



Porta in vetro isolante senza cornice e maniglie

Dimensioni della porta: A: 1233 / L: 595 / P: 19 mm



<sup>1</sup> Questa cantina è indicata esclusivamente per la conservazione del vino. N° max. bottiglie di NORM-bordeaux 0,75 l. Norm NF H 35-124 (H: 300,5 mm, Ø: 76,1 mm). Per la gamma completa delle classi di efficienza si rimanda a pagina 11. Conformemente a (EU) 2017/1369 6a.

**KP** Kitchen Partner  
**EWTgw 2383**  
Vinidor

A filo superficie / Integrabile

Classe di efficienza energetica:	<b>G</b>
Consumo energetico in 365 giorni / 24 ore:	<b>153 / 0,419 kWh</b>
N° max. bottiglie di bordeaux 0,75 l:	<b>51<sup>1</sup></b>
Volume totale <sup>2</sup> :	<b>171 l</b>
Rumorosità (potenza sonora) / Classe di emissione sonora:	<b>32 dB(A) / B, SuperSilent</b>
Classe climatica:	<b>SN (da +10 °C a +32 °C)</b>
Porte:	<b>Porta in vetro bianco isolante senza cornice e maniglie</b>
Dimensioni di nicchia in cm (A / L / P)	<b>122-123,6 / 56-57 / min. 55</b>
Prezzo base di acquisto:	<b>€ 4.889,-</b>

2 Zones	Humidity Select	Fresh Air	UV Protect	Vibrate Safe	Black Steel Interior	LED	Soft System	Telescopic Rails
Tip Open	Super Silent	Presentation Board						

**Controllo**

- Display LCD, controllo ElectronicTouch a sfioramento
- Display digitale della temperatura entrambe le zone di temperatura
- Allarme in caso di innalzamento della temperatura: ottico e acustico
- Allarme porta aperta: acustico
- Sistema di sicurezza per i bambini

**Cantina per vini**

- 2 zone di temperatura, regolabili da +5°C a +20°C
- 2 circuiti di raffreddamento
- Raffreddamento ventilato con filtro dell'aria ai carboni attivi FreshAir
- Regolazione dell'umidità tramite ventilazione
- Illuminazione LED indipendente, regolabile in intensità
- Ripiani in legno di faggio
- 6 ripiani, di cui 4 su guide telescopiche, di cui 1 è un ripiano di presentazione

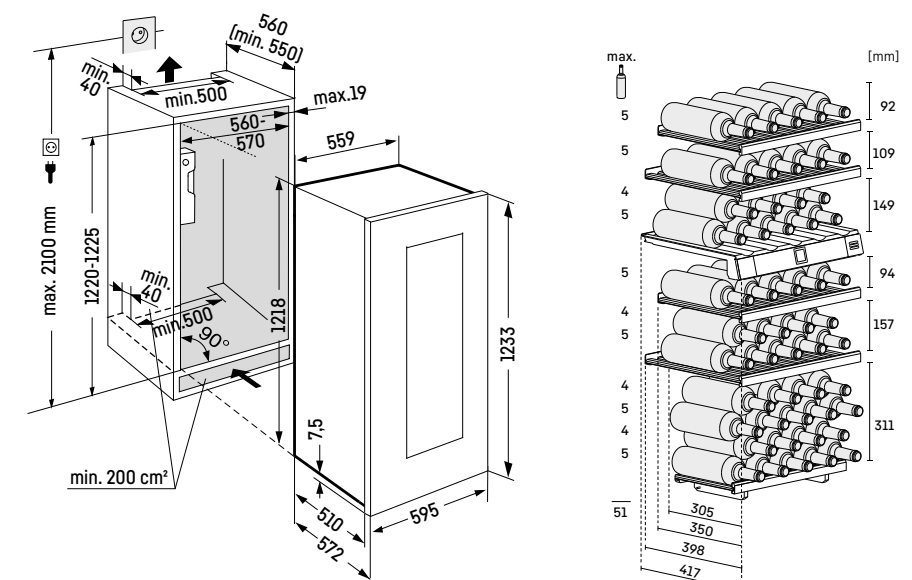
**Caratteristiche**

- TipOpen
- Piedini anteriori regolabili in altezza
- Incernieratura delle porte reversibile
- Guarnizione della porta rimovibile
- Cerniera della porta a scomparsa con angolo di apertura limitato



Porta in vetro isolante senza cornice e maniglie

Dimensioni della porta: A: 1233 / L: 595 / P: 19 mm



<sup>2</sup> In conformità al regolamento UE 2019/2016, rappresentiamo il volume totale come numero intero (arrotondato) e il volume dello scomparto del congelatore e per gli alimenti freschi con una cifra dopo la virgola.



**KP** Kitchen Partner  
**EWTdf 2353**  
Vinidor

Cerniere autoportanti / Pannellabile

Classe di efficienza energetica:	<b>G</b>
Consumo energetico in 365 giorni / 24 ore:	<b>151 / 0,413 kWh</b>
N° max. bottiglie di bordeaux 0,75 l:	<b>48<sup>1</sup></b>
Volume totale <sup>2</sup> :	<b>159 l</b>
Rumorosità (potenza sonora) / Classe di emissione sonora:	<b>32 dB(A) / B, SuperSilent</b>
Classe climatica:	<b>SN-ST (da +10 °C a +38 °C)</b>
Porte:	<b>Porta in vetro isolante con cornice per il montaggio dell'anta</b>
Dimensioni di nicchia in cm (A / L / P)	<b>122-123,6 / 56-57 / min. 55</b>
Prezzo base di acquisto:	<b>€ 4.479,-</b>

↑  
**122**  
↓



2 Zones	Humidity Select	Fresh Air	UV Protect	Vibrate Safe	Black Steel Interior	LED	Soft System	Telescopic Rails
Super Silent	Presentation Board							

**Controllo**

- Display LCD, controllo ElectronicTouch a sfioramento
- Display digitale della temperatura entrambe le zone di temperatura
- Allarme in caso di innalzamento della temperatura: ottico e acustico
- Allarme porta aperta: acustico
- Sistema di sicurezza per i bambini

**Cantina per vini**

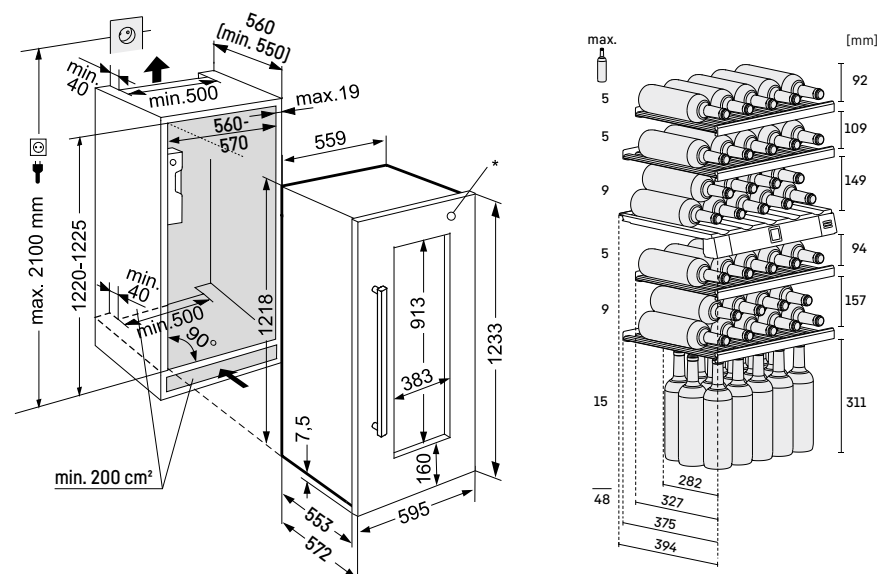
- 2 zone di temperatura, regolabili da +5°C a +20°C
- 2 circuiti di raffreddamento
- Raffreddamento ventilato con filtro dell'aria ai carboni attivi FreshAir
- Regolazione dell'umidità tramite ventilazione
- Illuminazione LED indipendente, regolabile in intensità
- Ripiani in legno di faggio
- 6 ripiani, di cui 4 su guide telescopiche, di cui 1 è un ripiano di presentazione

**Caratteristiche**

- Piedini anteriori regolabili in altezza
- Incernieratura delle porte reversibile
- Guarnizione della porta rimovibile
- Cerniera della porta a scomparsa con angolo di apertura limitato

\* Lo schema rappresenta la cornice in acciaio inox disponibile come accessorio

Dimensioni della porta: A: 1233 / L: 595 / P: 19 mm



**KP** Kitchen Partner  
**EWTgb 1683**  
Vinidor

A filo superficie / Integrabile

Classe di efficienza energetica:	<b>G</b>
Consumo energetico in 365 giorni / 24 ore:	<b>143 / 0,391 kWh</b>
N° max. bottiglie di bordeaux 0,75 l:	<b>33<sup>1</sup></b>
Volume totale <sup>2</sup> :	<b>105 l</b>
Rumorosità (potenza sonora) / Classe di emissione sonora:	<b>32 dB(A) / B, SuperSilent</b>
Classe climatica:	<b>SN (da +10 °C a +32 °C)</b>
Porte:	<b>Porta in vetro nero isolante senza cornice e maniglie</b>
Dimensioni di nicchia in cm (A / L / P)	<b>87,4-89 / 56-57 / min. 55</b>
Prezzo base di acquisto:	<b>€ 3.829,-</b>

↑  
**88**  
↓



2 Zones	Humidity Select	Fresh Air	UV Protect	Vibrate Safe	Black Steel Interior	LED	Soft System	Telescopic Rails
Tip Open	Super Silent	Presentation Board						

**Controllo**

- Display LCD, controllo ElectronicTouch a sfioramento
- Display digitale della temperatura entrambe le zone di temperatura
- Allarme in caso di innalzamento della temperatura: ottico e acustico
- Allarme porta aperta: acustico
- Sistema di sicurezza per i bambini

**Cantina per vini**

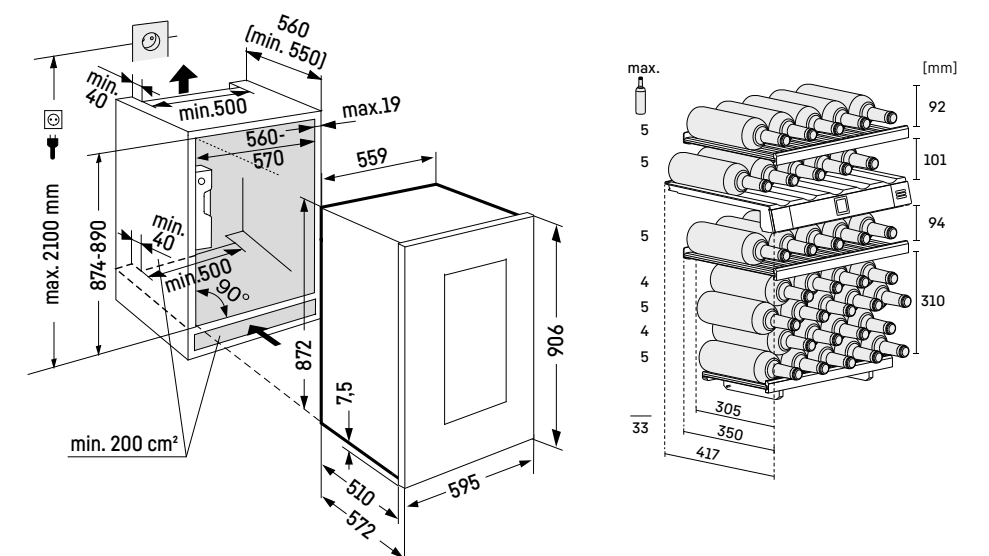
- 2 zone di temperatura, regolabili da +5°C a +20°C
- 2 circuiti di raffreddamento
- Raffreddamento ventilato con filtro dell'aria ai carboni attivi FreshAir
- Regolazione dell'umidità tramite ventilazione
- Illuminazione LED indipendente, regolabile in intensità
- Ripiani in legno di faggio
- 4 ripiani, di cui 2 su guide telescopiche, di cui 1 è un ripiano di presentazione

**Caratteristiche**

- TipOpen
- Piedini anteriori regolabili in altezza
- Incernieratura delle porte reversibile
- Cerniera della porta a scomparsa con angolo di apertura limitato

Porta in vetro isolante senza cornice e maniglie

Dimensioni della porta: A: 906 / L: 595 / P: 19 mm



**KP** Kitchen Partner  
**EWTgw 1683**  
Vinidor

A filo superficie / Integrabile

Classe di efficienza energetica:	<b>G</b>
Consumo energetico in 365 giorni / 24 ore:	<b>143 / 0,391 kWh</b>
N° max. bottiglie di bordeaux 0,75 l:	<b>33<sup>1</sup></b>
Volume totale <sup>2</sup> :	<b>105 l</b>
Rumorosità (potenza sonora) / Classe di emissione sonora:	<b>32 dB(A) / B, SuperSilent</b>
Classe climatica:	<b>SN (da +10 °C a +32 °C)</b>
Porte:	<b>Porta in vetro bianco isolante senza cornice e maniglie</b>
Dimensioni di nicchia in cm (A / L / P)	<b>87,4-89 / 56-57 / min. 55</b>
Prezzo base di acquisto:	<b>€ 3.829,-</b>



**Controllo**

- Display LCD, controllo ElectronicTouch a sfioramento
- Display digitale della temperatura entrambe le zone di temperatura
- Allarme in caso di innalzamento della temperatura: ottico e acustico
- Allarme porta aperta: acustico
- Sistema di sicurezza per i bambini

**Cantina per vini**

- 2 zone di temperatura, regolabili da +5 °C a +20 °C
- 2 circuiti di raffreddamento
- Raffreddamento ventilato con filtro dell'aria ai carboni attivi FreshAir
- Regolazione dell'umidità tramite ventilazione
- Illuminazione LED indipendente, regolabile in intensità
- Ripiani in legno di faggio
- 4 ripiani, di cui 2 su guide telescopiche, di cui 1 è un ripiano di presentazione

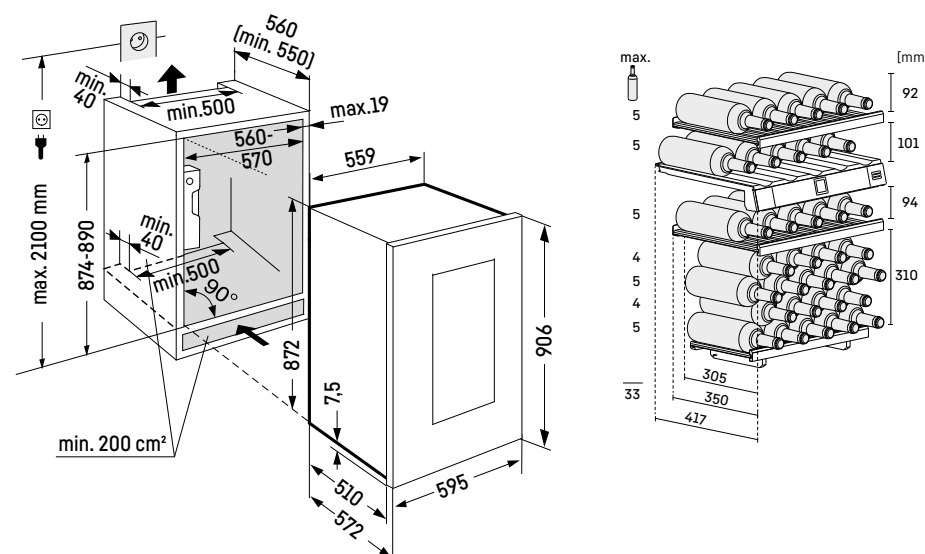
**Caratteristiche**

- TipOpen
- Piedini anteriori regolabili in altezza
- Incernieratura delle porte reversibile
- Cerniera della porta a scomparsa con angolo di apertura limitato



Porta in vetro isolante senza cornice e maniglie

Dimensioni della porta: A: 906 / L: 595 / P: 19 mm



<sup>1</sup> Questa cantina è indicata esclusivamente per la conservazione del vino. N° max. bottiglie di NORM-bordeaux 0,75 l. Norm NF H 35-124 (H: 300,5 mm, Ø: 76,1 mm). Per la gamma completa delle classi di efficienza si rimanda a pagina 11. Conformemente a (EU) 2017/1369 6a.

**KP** Kitchen Partner  
**EWTdf 1653**  
Vinidor

Cerniere autoportanti / Pannellabile

Classe di efficienza energetica:	<b>G</b>
Consumo energetico in 365 giorni / 24 ore:	<b>142 / 0,389 kWh</b>
N° max. bottiglie di bordeaux 0,75 l:	<b>30<sup>2</sup></b>
Volume totale <sup>2</sup> :	<b>97 l</b>
Rumorosità (potenza sonora) / Classe di emissione sonora:	<b>32 dB(A) / B, SuperSilent</b>
Classe climatica:	<b>SN-ST (da +10 °C a +38 °C)</b>
Porte:	<b>Porta in vetro isolante con cornice per il montaggio dell'anta</b>
Dimensioni di nicchia in cm (A / L / P)	<b>87,4-89 / 56-57 / min. 55</b>
Prezzo base di acquisto:	<b>€ 3.429,-</b>



**Controllo**

- Display LCD, controllo ElectronicTouch a sfioramento
- Display digitale della temperatura entrambe le zone di temperatura
- Allarme in caso di innalzamento della temperatura: ottico e acustico
- Allarme porta aperta: acustico
- Sistema di sicurezza per i bambini

**Cantina per vini**

- 2 zone di temperatura, regolabili da +5 °C a +20 °C
- 2 circuiti di raffreddamento
- Raffreddamento ventilato con filtro dell'aria ai carboni attivi FreshAir
- Regolazione dell'umidità tramite ventilazione
- Illuminazione LED indipendente, regolabile in intensità
- Ripiani in legno di faggio
- 4 ripiani, di cui 2 su guide telescopiche, di cui 1 è un ripiano di presentazione

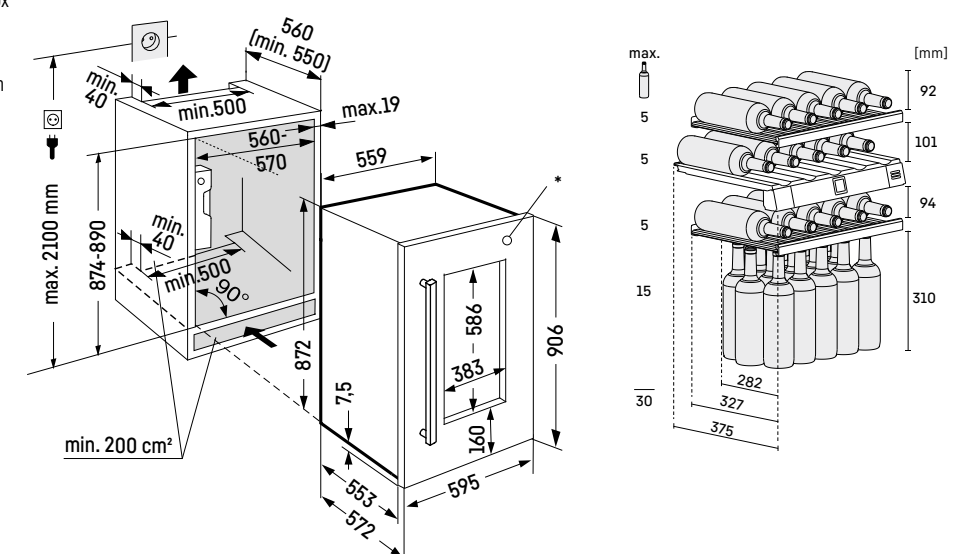
**Caratteristiche**

- Piedini anteriori regolabili in altezza
- Incernieratura delle porte reversibile
- Cerniera della porta a scomparsa con angolo di apertura limitato



\* Lo schema rappresenta la cornice in acciaio inox disponibile come accessorio

Dimensioni della porta: A: 906 / L: 595 / P: 19 mm



<sup>2</sup> In conformità al regolamento UE 2019/2016, rappresentiamo il volume totale come numero intero (arrotondato) e il volume dello scomparto del congelatore e per gli alimenti freschi con una cifra dopo la virgola.



**KP** Kitchen Partner  
**UWTgb 1682**  
Vinidor

A filo superficie / Integrabile sottopiano

Classe di efficienza energetica:	<b>G</b>
Consumo energetico in 365 giorni / 24 ore:	<b>138 / 0,378 kWh</b>
N° max. bottiglie di bordeaux 0,75 l:	<b>34<sup>1</sup></b>
Volume totale <sup>2</sup> :	<b>94 l</b>
Rumorosità (potenza sonora) / Classe di emissione sonora:	<b>35 dB(A) / B, SuperSilent</b>
Classe climatica:	<b>SN-ST (da +10 °C a +38 °C)</b>
Porte:	<b>Porta in vetro nero isolante senza cornice e maniglie</b>
Dimensioni di nicchia in cm (A / L / P)	<b>82-87 / 60 / min. 58</b>
Prezzo base di acquisto:	<b>€ 4.399,-</b>



82-87



**Controllo**

- Display LCD, controllo ElectronicTouch a sfioramento
- Display digitale della temperatura entrambe le zone di temperatura
- Allarme in caso di innalzamento della temperatura: ottico e acustico
- Allarme porta aperta: acustico
- Sistema di sicurezza per i bambini

**Cantina per vini**

- 2 zone di temperatura, regolabili da +5 °C a +20 °C
- 2 circuiti di raffreddamento
- Raffreddamento ventilato con filtro dell'aria ai carboni attivi FreshAir
- Regolazione dell'umidità tramite ventilazione
- Illuminazione LED indipendente, regolabile in intensità
- Ripiani in legno di faggio
- 5 ripiani, di cui 3 su guide telescopiche

**Caratteristiche**

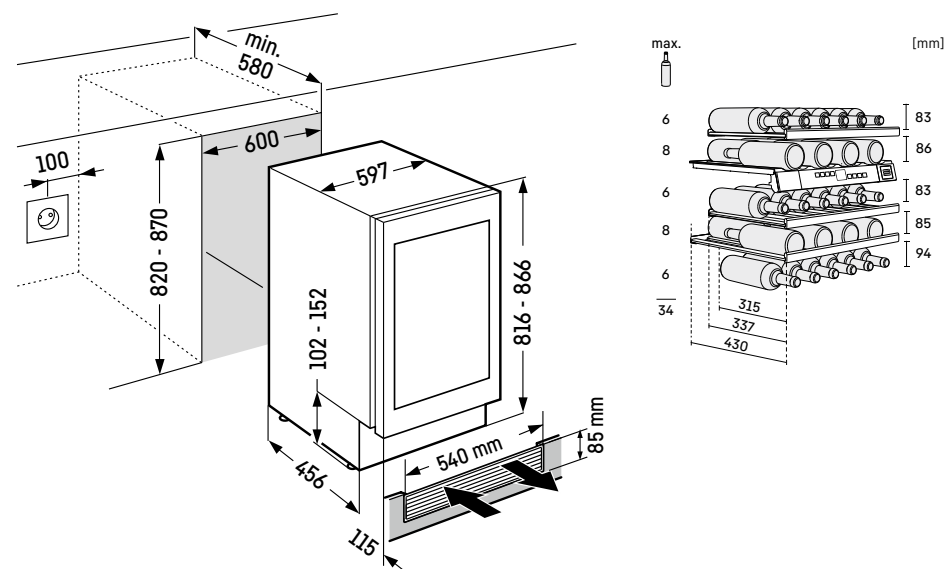
- TipOpen
- Piedini anteriori e posteriori regolabili in altezza
- Incernieratura delle porte reversibile
- Cerniera della porta a scomparsa con angolo di apertura limitato

Montaggio sottopiano:  
piedini regolabili in altezza fino a 50 mm.

Ventilazione frontale: non sono necessarie fessure di sfiato sul piano di lavoro.

Porta in vetro senza maniglia e cornice.

Dimensioni della porta: A: 717 / L: 596 / P: 39 mm



**KP** Kitchen Partner  
**UWTes 1672**  
Vinidor

A filo superficie / Integrabile sottopiano

Classe di efficienza energetica:	<b>G</b>
Consumo energetico in 365 giorni / 24 ore:	<b>142 / 0,389 kWh</b>
N° max. bottiglie di bordeaux 0,75 l:	<b>34<sup>2</sup></b>
Volume totale <sup>2</sup> :	<b>94 l</b>
Rumorosità (potenza sonora) / Classe di emissione sonora:	<b>38 dB(A) / C</b>
Classe climatica:	<b>SN-ST (da +10 °C a +38 °C)</b>
Porte:	<b>Porta in vetro isolante con telaio in acciaio</b>
Dimensioni di nicchia in cm (A / L / P)	<b>82-87 / 60 / min. 58</b>
Prezzo base di acquisto:	<b>€ 3.599,-</b>



82-87



**Controllo**

- Comando MagicEye, controllo elettronico con pulsanti
- Display digitale della temperatura entrambe le zone di temperatura
- Allarme in caso di innalzamento della temperatura: ottico e acustico
- Allarme porta aperta: acustico
- Sistema di sicurezza per i bambini

**Cantina per vini**

- 2 zone di temperatura, regolabili da +5 °C a +20 °C
- 2 circuiti di raffreddamento
- Raffreddamento ventilato con filtro dell'aria ai carboni attivi FreshAir
- Regolazione dell'umidità tramite ventilazione
- Illuminazione LED indipendente, regolabile in intensità
- Ripiani in legno di faggio
- 5 ripiani, di cui 3 su guide telescopiche

**Caratteristiche**

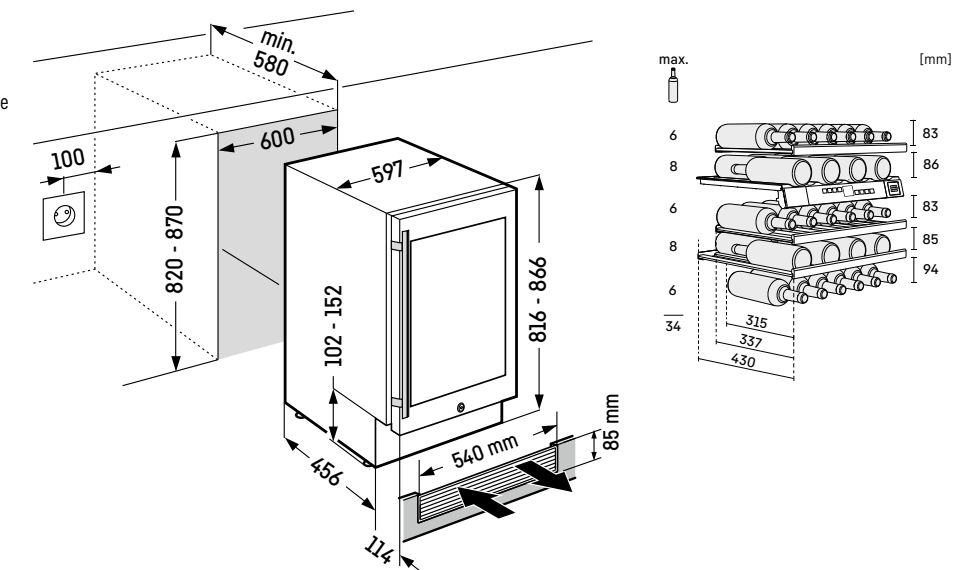
- Maniglia in alluminio
- Piedini anteriori e posteriori regolabili in altezza
- Incernieratura delle porte reversibile

Montaggio sottopiano:  
piedini regolabili in altezza fino a 50 mm.

Ventilazione frontale: non sono necessarie fessure di sfiato sul piano di lavoro.

Porta isolante in vetro fumè.

Dimensioni della porta: A: 716 / L: 592 / P: 38 mm



**KP** Kitchen Partner  
**UWKes 1752**  
GrandCru

A filo superficie / Integrabile sottopiano

Classe di efficienza energetica:	<b>G</b>
Consumo energetico in 365 giorni / 24 ore:	<b>139 / 0,380 kWh</b>
N° max. bottiglie di bordeaux 0,75 l:	<b>46<sup>1</sup></b>
Volume totale <sup>2</sup> :	<b>110 l</b>
Rumorosità (potenza sonora) / Classe di emissione sonora:	<b>38 dB(A) / C</b>
Classe climatica:	<b>SN-ST (da +10 °C a +38 °C)</b>
Porte:	<b>Porta in vetro isolante</b>
Dimensioni di nicchia in cm (A / L / P)	<b>82-87 / 60-61 / min. 58</b>
Prezzo base di acquisto:	<b>€ 3.099,-</b>



**Controllo**

- Comando MagicEye, controllo elettronico con pulsanti
- Display digitale della temperatura
- Allarme in caso di innalzamento della temperatura: ottico e acustico
- Allarme porta aperta: acustico
- Sistema di sicurezza per i bambini

**Cantina per vini**

- 1 zona di temperatura, regolabile da +5°C a +20°C
- Raffreddamento ventilato con filtro dell'aria ai carboni attivi FreshAir
- Regolazione dell'umidità tramite ventilazione
- Illuminazione LED indipendente
- Ripiani in legno di faggio
- 4 ripiani, di cui 3 su guide telescopiche

**Caratteristiche**

- Maniglia in alluminio
- Piedini anteriori e posteriori regolabili in altezza
- Incernieratura delle porte reversibile

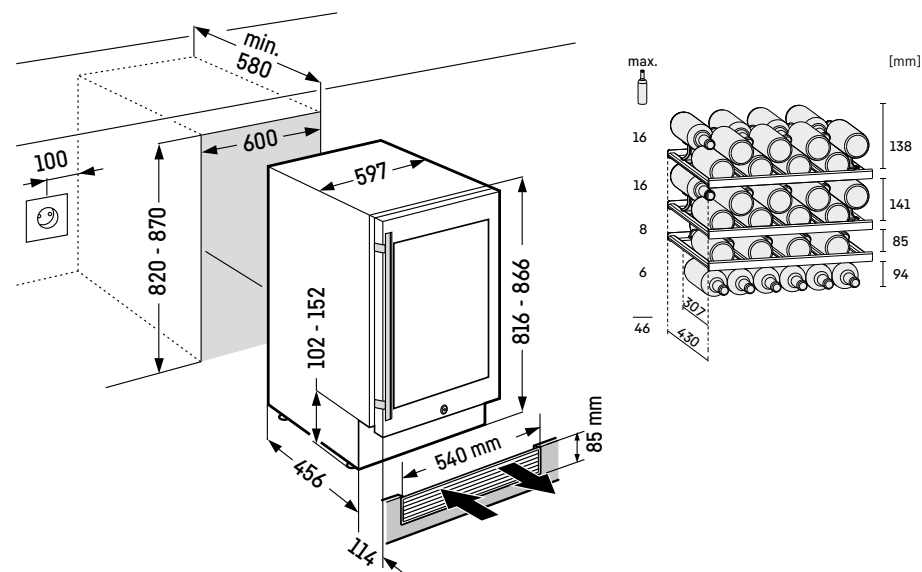


Montaggio sottopiano:  
piedini regolabili in altezza fino a 50 mm.

Ventilazione frontale: non sono necessarie fessure di sfiato sul piano di lavoro.

Porta isolante in vetro fumè.

Dimensioni della porta: A: 716 / L: 592 / P: 38 mm



**KP** Kitchen Partner  
**WKEgb 582**  
GrandCru

A filo superficie / Integrabile

Classe di efficienza energetica:	<b>G</b>
Consumo energetico in 365 giorni / 24 ore:	<b>116 / 0,317 kWh</b>
N° max. bottiglie di bordeaux 0,75 l:	<b>18<sup>2</sup></b>
Volume totale <sup>2</sup> :	<b>47 l</b>
Rumorosità (potenza sonora) / Classe di emissione sonora:	<b>32 dB(A) / B, SuperSilent</b>
Classe climatica:	<b>SN-ST (da +10 °C a +38 °C)</b>
Porte:	<b>Porta in vetro nero isolante senza cornice e maniglie</b>
Dimensioni di nicchia in cm (A / L / P)	<b>45-45,2 / 56-57 / min. 55</b>
Prezzo base di acquisto:	<b>€ 2.999,-</b>



**Controllo**

- Display LCD, controllo ElectronicTouch a sfioramento
- Display digitale della temperatura
- Allarme in caso di innalzamento della temperatura: ottico e acustico
- Allarme porta aperta: acustico
- Sistema di sicurezza per i bambini

**Cantina per vini**

- 1 zona di temperatura, regolabile da +5°C a +20°C
- Raffreddamento ventilato con filtro dell'aria ai carboni attivi FreshAir
- Regolazione dell'umidità tramite ventilazione
- Illuminazione LED indipendente, regolabile in intensità
- Ripiani in legno di faggio
- 3 ripiani, di cui 2 su guide telescopiche

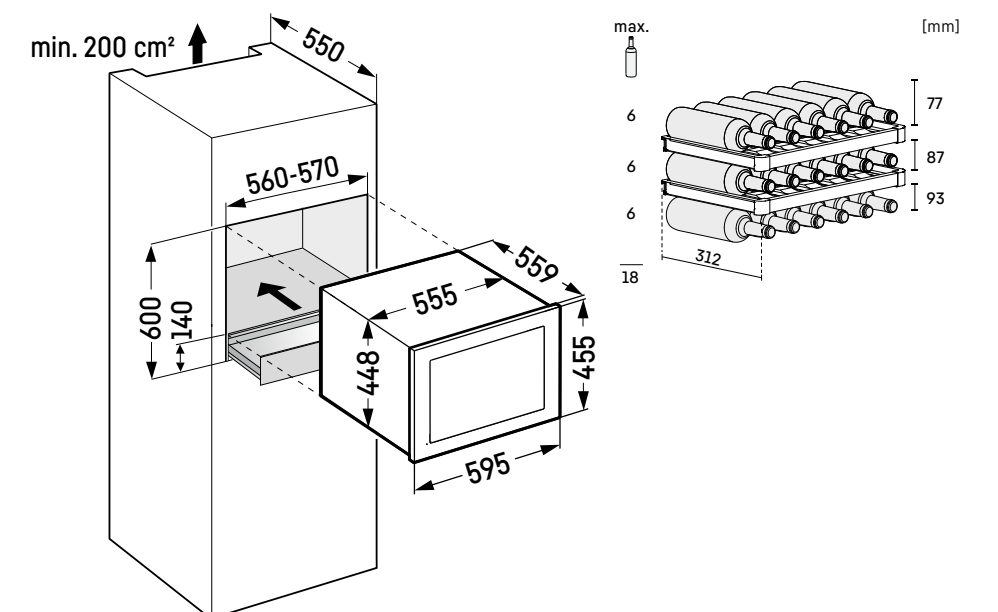
**Caratteristiche**

- Porta con apertura a ribalta con TipOpen
- Cerniera della porta a scomparsa con angolo di apertura limitato



Porta in vetro isolante senza cornice e maniglie

Dimensioni della porta:  
A: 450 / L: 595 / P: 35 mm





**WKEgw 582**  
GrandCru

A filo superficie / Integrabile

Classe di efficienza energetica:	<b>G</b>
Consumo energetico in 365 giorni / 24 ore:	<b>116 / 0,317 kWh</b>
N° max. bottiglie di bordeaux 0,75 l:	<b>18<sup>1</sup></b>
Volume totale <sup>2</sup> :	<b>47 l</b>
Rumorosità (potenza sonora) / Classe di emissione sonora:	<b>32 dB(A) / B, SuperSilent</b>
Classe climatica:	<b>SN-ST (da +10 °C a +38 °C)</b>
Porte:	<b>Porta in vetro bianco isolante senza cornice e maniglie</b>
Dimensioni di nicchia in cm (A / L / P)	<b>45-45,2 / 56-57 / min. 55</b>
Prezzo base di acquisto:	<b>€ 2.999,-</b>



**Controllo**

- Display LCD, controllo ElectronicTouch a sfioramento
- Display digitale della temperatura
- Allarme in caso di innalzamento della temperatura: ottico e acustico
- Allarme porta aperta: acustico
- Sistema di sicurezza per i bambini

**Cantina per vini**

- 1 zona di temperatura, regolabile da +5 °C a +20 °C
- Raffreddamento ventilato con filtro dell'aria ai carboni attivi FreshAir
- Regolazione dell'umidità tramite ventilazione
- Illuminazione LED indipendente, regolabile in intensità
- Ripiani in legno di faggio
- 3 ripiani, di cui 2 su guide telescopiche

**Caratteristiche**

- Porta con apertura a ribalta con TipOpen
- Cerniera della porta a scomparsa con angolo di apertura limitato



**WKEes 553**  
GrandCru

A filo superficie / Integrabile

Classe di efficienza energetica:	<b>G</b>
Consumo energetico in 365 giorni / 24 ore:	<b>138 / 0,378 kWh</b>
N° max. bottiglie di bordeaux 0,75 l:	<b>18<sup>2</sup></b>
Volume totale <sup>2</sup> :	<b>51 l</b>
Rumorosità (potenza sonora) / Classe di emissione sonora:	<b>32 dB(A) / B, SuperSilent</b>
Classe climatica:	<b>SN (da +10 °C a +32 °C)</b>
Porte:	<b>Porta in vetro isolante con telaio in acciaio</b>
Dimensioni di nicchia in cm (A / L / P)	<b>45 / 56 / min. 55</b>
Prezzo base di acquisto:	<b>€ 2.749,-</b>



**Controllo**

- Display LCD, controllo ElectronicTouch a sfioramento
- Display digitale della temperatura
- Allarme in caso di innalzamento della temperatura: ottico e acustico
- Allarme porta aperta: acustico
- Sistema di sicurezza per i bambini

**Cantina per vini**

- 1 zona di temperatura, regolabile da +5 °C a +20 °C
- Raffreddamento ventilato con filtro dell'aria ai carboni attivi FreshAir
- Regolazione dell'umidità tramite ventilazione
- Illuminazione LED indipendente, regolabile in intensità
- Ripiani in legno di faggio
- 3 ripiani, di cui 2 su guide telescopiche

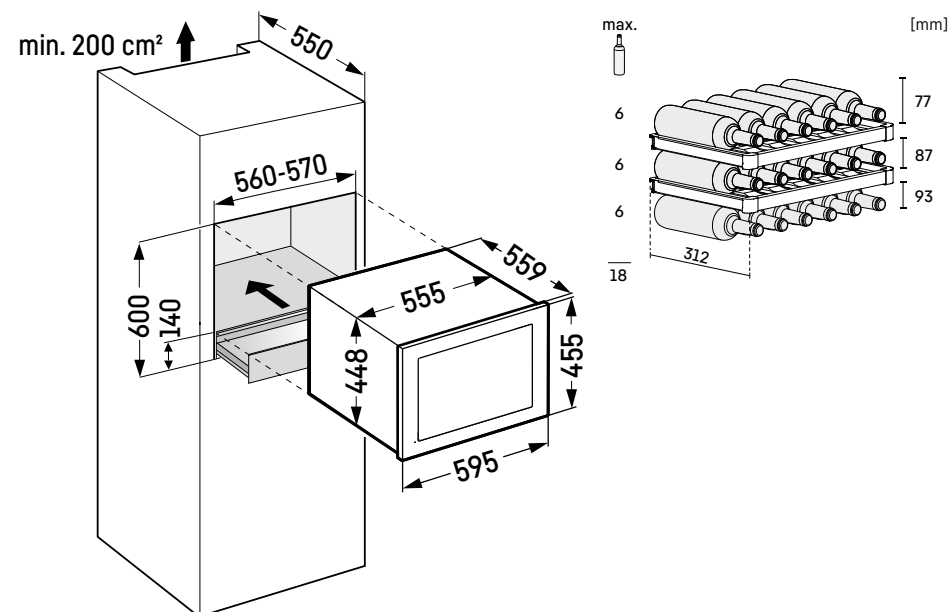
**Caratteristiche**

- Maniglia integrata
- Incernieratura delle porte reversibile
- Cerniera della porta a scomparsa con angolo di apertura limitato



Porta in vetro isolante senza cornice e maniglie

Dimensioni della porta:  
A: 450 / L: 595 / P: 35 mm

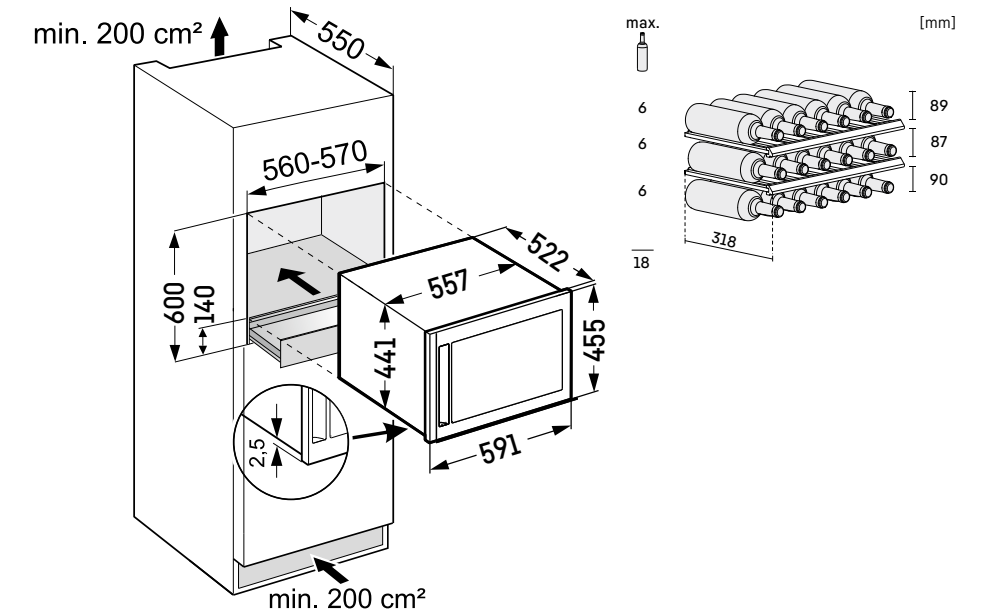


**Attenzione:**

È necessario prevedere un'apertura di aerazione nella base del mobile.

Porta isolante in vetro fumè.

Dimensioni della porta: A: 455 / L: 591 / P: 16 mm



## Qualità in ogni dettaglio



### TempProtect Plus

Doppia protezione. Con TempProtect Plus, le nostre cantine climatizzate per vini misurano costantemente la temperatura con due sensori. In questo modo i vostri vini saranno doppiamente protetti dalle variazioni di temperatura. Verrete infatti avvisati non appena uno dei sensori rileva un'alterazione significativa della temperatura, consentendovi di intervenire prontamente.



### Controllo dell'umidità

Con HumiditySelect è possibile regolare due stadi per l'umidità dei modelli della serie GrandCru: di deumidificazione o di umidificazione. I modelli della serie GrandCru Selection sono equipaggiati con HumidityControl. Questa funzione consente di regolare l'umidità secondo le esigenze in un intervallo compreso tra il 50% e l'80% UR. Dall'apparecchiatura vengono segnalati eventuali abbassamenti di umidità oltre il 50% UR.



### UVProtect Plus

Tripla protezione. Per una conservazione a lungo termine, le cantine climatizzate per vini dotate di porte in vetro offrono una protezione senza precedenti dai raggi UV: tre strati protettivi in vetro fumé e un doppio strato in metallo realizzato con deposizione sottovuoto. Conosciuto come rivestimento Low-E, offre ai vini una protezione altamente efficace contro i danni da irraggiamento solare.



### EasyFill

Lasciate che vi faciliti il carico. L'ausilio di caricamento EasyFill fa sì che la porta della cantina climatizzata per vini resti aperta a partire da un angolo di 90°, facilitando alquanto il riempimento. E, grazie al meccanismo di chiusura automatica, con un angolo di apertura inferiore a 90° la porta si chiude da sola, sempre delicatamente come lo richiedono i vostri vini.



### VibrateSafe

Il vino ha bisogno di quiete e tranquillità. Ecco perché le nostre cantine climatizzate per vini garantiscono, con i compressori particolarmente silenziosi sviluppati da Liebherr e gli stabili ripiani in legno di faggio massiccio, una conservazione che non pregiudica la qualità dei vini, ma consente loro di invecchiare in modo tranquillo e indisturbato.



### LightColumn, su un lato

Per una visuale perfetta dei vostri vini, la LightColumn a LED si estende dall'alto verso il basso dell'apparecchiatura con porta in vetro, illuminando uniformemente il vano interno della cantina climatizzata per vini GrandCru Selection. Un tratto distintivo è rappresentato dall'illuminazione regolabile per una presentazione accattivante della collezione di vini anche quando la porta è chiusa.



### Blocco porta meccanico

Non lasciate incustoditi i vostri tesori. I vini da collezione sono, in linea di massima, degli investimenti e, come tali, devono essere protetti. Un blocco porta meccanico consente di avere sempre il controllo su chiunque abbia accesso ai vini nella cantina GrandCru Selection. La serratura è montata a filo e integrata in modo poco appariscente nel design complessivo.



### Sistemazione collo a collo per la massima capienza di bottiglie

Capienza massima. Con una cantina climatizzata per vini Liebherr è facile organizzare anche collezioni numerose. Per sfruttarne pienamente la capienza, il vano interno è stato progettato in modo che sia possibile disporre le bottiglie collo a collo sui ripiani in legno. Vale a dire, anche se aumentano le scorte di vino, lo spazio a disposizione è comunque sufficiente. Continuate quindi tranquillamente a collezionare nuovi vini.



### Parete posteriore, acciaio inox

Bellissime su ogni lato e persino all'interno. La parte esterna delle nostre cantine climatizzate per vini attira l'attenzione, come anche il vano interno. I ripiani in legno abbinati alla parete posteriore in acciaio inox SmartSteel della serie GrandCru Selection sono belli da vedere anche da vuoti. Sia il design che le caratteristiche tecniche sono studiati nei minimi dettagli. La superficie della parete posteriore garantisce, ad esempio, una circolazione bilanciata dell'aria.



### FreshAir

Per garantire che l'invecchiamento del vino avvenga in condizioni di qualità dell'aria ottimali, tutte le cantine climatizzate Liebherr sono provviste di un filtro ai carboni attivi che neutralizza ogni tipo di odore in modo efficace. In altre parole, il vino conserverà inalterato il suo bouquet. Affinché ciò avvenga, la vostra cantina vi ricorderà di cambiare ogni 6 mesi il filtro, un'operazione che potrete effettuare di persona.



### Sicurezza

Proteggere una collezione di vini pregiata è una grande responsabilità. Per questo abbiamo equipaggiato le nostre cantine climatizzate per vini con un ampio pacchetto di sicurezza. Funzioni sofisticate di allarme avvisano con segnali acustici e ottici prima che il vino possa subire eventuali alterazioni.



### SmartDevice

Tenete sempre sott'occhio i vostri vini, ovunque voi siate. Tutte le cantine climatizzate per vini di ultima generazione sono collegabili in rete o possono essere integrate nella gestione smart della casa tramite SmartDeviceBox disponibile come accessorio. Beneficere così dei vantaggi offerti dall'applicazione SmartDevice e avrete ovunque accesso all'apparecchiatura. Mentre siete in giro, potrete modificare le impostazioni, prendere visione della temperatura e ricevere informazioni di sicurezza sullo smartphone.



	<b>Vinidor</b>	<b>Vinidor Selection</b>
<b>Qualità</b>	Mantenimento costante della temperatura	Mantenimento costante della temperatura
	Intervallo di temperatura regolabile in 2 zone: da +5 °C a +20 °C	Intervallo di temperatura regolabile in 2 o 3 zone: da +5 °C a +20 °C
	Visualizzazione permanente della temperatura effettiva	Visualizzazione permanente della temperatura effettiva
	Triplo vetro di sicurezza anti-UV/UVProtect Plus	Triplo vetro di sicurezza anti-UV/UVProtect Plus
	Stoccaggio antivibrazioni/VibrateSafe	Stoccaggio antivibrazioni/VibrateSafe
	Massima capacità di bottiglie grazie a stoccaggio collo a collo	Massima capacità di bottiglie grazie a stoccaggio collo a collo
	Guarnizione della porta rimovibile	Guarnizione della porta rimovibile
	2 piedini regolabili in altezza	2 piedini regolabili in altezza
<b>Condizioni ottimali</b>	Umidità regolabile grazie a HumiditySelect	<b>Umidità regolabile grazie a HumidityControl</b>
		<b>Visualizzazione dell'umidità effettiva</b>
		<b>Vaschetta per la raccolta dell'acqua</b>
	Filtro FreshAir nel separatore con promemoria per la sostituzione	Filtro FreshAir nel separatore con promemoria per la sostituzione
	Impostazione della temperatura a intervalli di 1 °C	Impostazione della temperatura a intervalli di 1 °C
<b>Comfort e flessibilità</b>	Separatore di zona con ripiano portabottiglie in plastica; FlexFit con finiture in legno come accessorio	<b>Separatore di zone con finiture in legno FlexFit</b>
	Mensola di presentazione	Ripiano di presentazione in acciaio
	Sistema di chiusura delicata SoftSystem	Sistema di chiusura delicata SoftSystem
	Ripiani in legno regolabili in altezza (ripiani aggiuntivi disponibili come accessori)	<b>Ripiani in legno FlexFit con meccanismo SoftTelescopic meccanismo di chiusura automatica</b>
	Display: selezionabile in 9 o 12 lingue* (DE/EN/FR/ES/IT/NL/CS/PL/PT)	Display: selezionabile in 12 lingue (DE/EN/FR/ES/IT/NL/CS/PL/PT/BG/RU/ZH-CN)
		<b>SommelierBoard*</b>
<b>Design e Lifestyle</b>	Illuminazione LED dall'alto per ciascuna zona	<b>LightTower</b>
	Parete posteriore in acciaio SmartSteel	<b>Parete posteriore in acciaio BlackSteel</b>
	Display touch (modelli SmartSteel)	
	Display Touch & Swipe (modelli BlackSteel)	<b>Display Touch &amp; Swipe, nei modelli con porta di vetro</b>
	Luce di presentazione (porta in vetro)	Luce di presentazione
	Maniglia Slimline in alluminio con meccanismo di apertura	<b>Maniglia integrata</b>
	Bassa rumorosità	Bassa rumorosità
	InteriorFit	InteriorFit
<b>Sicurezza</b>	TempProtect Plus	TempProtect Plus
	Allarme per porta, temperatura e interruzione di corrente	Allarme per porta, temperatura e interruzione di corrente
		<b>Notifica umidità</b>
	Allarme acustico e visivo sul display tramite illuminazione e notifiche push grazie a SmartDevice**	Allarme acustico e visivo sul display tramite illuminazione e notifiche push grazie a SmartDevice**
	Blocco display	Blocco display
		<b>eDoorLock, blocco elettronico della porta</b>
<b>Connectivity**</b>	<b>SmartDevice (incl. SmartDevice box)*</b>	<b>SmartDevice (incl. SmartDevice box)</b>
	Luce di presentazione**	Luce di presentazione**
	Impostazione della temperatura a intervalli di 1 °C**	Impostazione della temperatura a intervalli di 1 °C**
	Visualizzazione e comando di funzioni rilevanti dell'apparecchiatura**	Visualizzazione e comando di funzioni rilevanti dell'apparecchiatura**

	<b>GrandCru</b>	<b>GrandCru Selection</b>
<b>Qualità</b>	Mantenimento costante della temperatura	Mantenimento costante della temperatura
	Intervallo di temperatura regolabile in una zona: da +5 °C a +20 °C	Intervallo di temperatura regolabile in una zona: da +5 °C a +20 °C
	Visualizzazione permanente della temperatura effettiva	Visualizzazione permanente della temperatura effettiva
	Triplo vetro di sicurezza anti-UV/UVProtect Plus	Triplo vetro di sicurezza anti-UV/UVProtect Plus
	Stoccaggio antivibrazioni/VibrateSafe	Stoccaggio antivibrazioni/VibrateSafe
	Massima capacità di bottiglie grazie a stoccaggio collo a collo	Massima capacità di bottiglie grazie a stoccaggio collo a collo
	Guarnizione sostituibile della porta	Guarnizione sostituibile della porta
	2 piedini regolabili in altezza	2 piedini regolabili in altezza
<b>Condizioni ottimali</b>	Umidità regolabile grazie a HumiditySelect	<b>Umidità regolabile grazie a HumidityControl</b>
		<b>Visualizzazione dell'umidità effettiva</b>
	1 filtro FreshAir con avviso di sostituzione	1 filtro FreshAir con avviso di sostituzione
	Impostazione della temperatura a intervalli di 1 °C	Impostazione della temperatura a intervalli di 1 °C
<b>Comfort e flessibilità</b>	Ausilio di rifornimento EasyFill	Ausilio di rifornimento EasyFill
	SelfClosing Door	SelfClosing Door
	Mensole in legno regolabili in altezza	Mensole in legno regolabili in altezza
	Display: selezionabile in 9 lingue (DE/EN/FR/ES/IT/NL/CS/PL/PT)	Display: selezionabile in 9 lingue (DE/EN/FR/ES/IT/NL/CS/PL/PT)
<b>Design e Lifestyle</b>	Illuminazione a LED dall'alto	Illuminazione a LED dall'alto (porta piena), <b>LightColumn (porta in vetro)</b>
	Pannello posteriore: metallo grigio grafite	<b>Pannello posteriore: acciaio inox</b>
	Display touch	Display touch
	Luce di presentazione (porta in vetro)	Luce di presentazione (porta in vetro)
	Maniglia: nera	<b>Maniglia: alluminio spazzolato</b>
	Bassa rumorosità	Bassa rumorosità
<b>Sicurezza</b>	TempProtect Plus	TempProtect Plus
	Allarme per porta, temperatura e interruzione di corrente	Allarme per porta, temperatura e interruzione di corrente
	Allarme acustico e visivo sul display tramite illuminazione e notifiche push grazie a SmartDevice**	Allarme acustico e visivo sul display tramite illuminazione e notifiche push grazie a SmartDevice**
	Blocco display	Blocco display
	Serratura meccanica integrabile	<b>Serratura meccanica integrata</b>
<b>Connectivity**</b>	SmartDevice-ready	<b>SmartDevice (incl. SmartDevice box)</b>
	Luce di presentazione**	Luce di presentazione**
	Impostazione della temperatura a intervalli di 1 °C**	Impostazione della temperatura a intervalli di 1 °C**
	Visualizzazione e comando di funzioni rilevanti dell'apparecchiatura**	Visualizzazione e comando di funzioni rilevanti dell'apparecchiatura**

\* A seconda del modello

\*\* tramite app SmartDevice

## WTes 5872

Vinidor

← 70 →

Classe di efficienza energetica:



Consumo energetico in 365 giorni / 24 ore: **206 / 0,564 kWh**

N° max. bottiglie di bordeaux 0,75 l: **178**<sup>1</sup>

Volume totale<sup>2</sup>: **503 l**

Rumorosità (potenza sonora) / Classe di emissione sonora: **35 dB(A) / B, SuperSilent**

Classe climatica: **SN-ST (da +10°C a +38°C)**

Porte / Fianchi: **Porta in vetro isolante con telaio in acciaio / Acciaio satinato**

Dimensioni esterne in cm (A / L / P): **192 / 70 / 74,2**

Prezzo base di acquisto: **€ 5.999,-**

3 Zones	Humidity Select	Fresh Air	UV Protect	Vibrate Safe	Steel Interior	LED	Soft System	Telescopic Rails
Super Silent	Presentation Board	Door Lock						

### Controllo

- Display LCD interno, controllo ElectronicTouch a sfioramento
- Display digitale della temperatura per le 3 zone di temperatura
- Allarme in caso di innalzamento della temperatura: ottico e acustico
- Allarme porta aperta: acustico
- Sistema di sicurezza per i bambini

### Cantina per vini

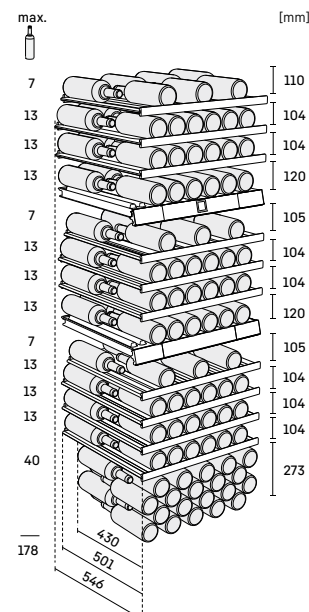
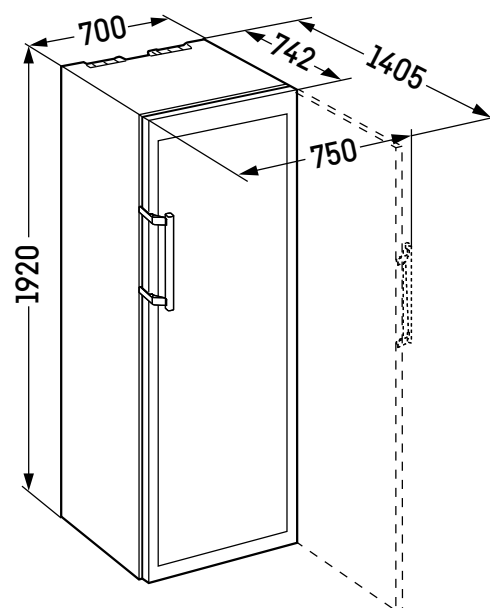
- 3 zone di temperatura, regolabili da +5°C a +20°C
- 3 circuiti di raffreddamento
- Raffreddamento ventilato con filtro dell'aria ai carboni attivi FreshAir
- Regolazione dell'umidità tramite ventilazione
- Illuminazione LED indipendente, regolabile in intensità
- Ripiani in legno di faggio
- 13 ripiani, di cui 10 su guide telescopiche, di cui 1 è un ripiano di presentazione

### Caratteristiche

- HardLine
- Maniglia in alluminio con meccanismo di apertura integrato
- Incernieratura delle porte reversibile
- Guarnizione della porta rimovibile
- Cerniera della porta a scomparsa con angolo di apertura limitato



A: 192 cm / L: 70 cm / P: 74,2 cm



## WPgbi 7483

Vinidor Selection

← 70 →

Classe di efficienza energetica:



Consumo energetico in 365 giorni / 24 ore: **144 / 0,394 kWh**<sup>2</sup>

N° max. bottiglie di bordeaux 0,75 l: **145**<sup>3</sup>

Volume totale<sup>2</sup>: **561 l**

Rumorosità (potenza sonora) / Classe di emissione sonora: **35 dB(A) / B, SuperSilent**

Classe climatica: **SN-ST (da +10°C a +38°C)**

Porte / Fianchi: **Porta in vetro isolante con telaio nero / BlackSteel**

Dimensioni esterne in cm (A / L / P): **201,3 / 69,7 / 76,4**<sup>2</sup>

Prezzo base di acquisto: **€ 6.499,-**

3 Zones	Temp Protect Plus	Storage Zone	Fresh Air	UV Protect Plus	Flex Fit	Sommelier Board	Vibrate Safe	Steel Interior
Light Tower	Soft System	Telescopic Rails	Super Silent	Touch & Swipe Display	eDoor Lock	Smart Device		

### Controllo

- Display a colori TFT da 2,4" integrato nella porta, elettronica Touch & Swipe
- Display digitale della temperatura per le 3 zone di temperatura
- SmartDeviceBox in dotazione
- Allarme in caso di innalzamento della temperatura: ottico e acustico
- Allarme porta aperta: ottico e acustico
- Sistema di sicurezza per i bambini

### Cantina per vini

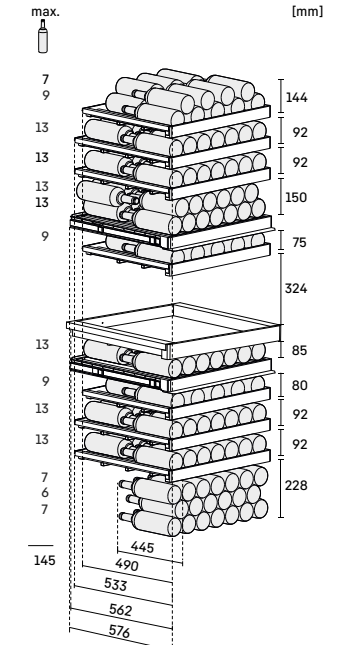
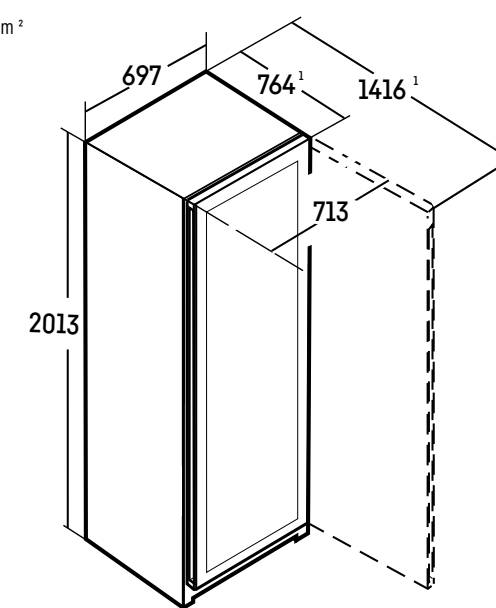
- 3 zone di temperatura, regolabili da +5°C a +20°C
- HumidityControl per il controllo dell'umidità
- 3 circuiti di raffreddamento
- Raffreddamento ventilato con filtro dell'aria ai carboni attivi FreshAir
- Illuminazione laterale LED indipendente, regolabile in intensità
- Ripiani in legno di faggio
- 11 ripiani, di cui 8 su guide telescopiche

### Caratteristiche

- Maniglia verticale integrata
- Maniglie di trasporto, anteriori e posteriori, ruote posteriori per il trasporto
- Piedini anteriori regolabili in altezza
- Incernieratura delle porte reversibile
- Guarnizione della porta rimovibile



A: 201,3 cm / L: 69,7 cm / P: 76,4 cm<sup>2</sup>





## WPgbi 7472

Vinidor Selection

← 70 →

Classe di efficienza energetica:	
Consumo energetico in 365 giorni / 24 ore:	145 / 0,397 kWh <sup>2</sup>
N° max. bottiglie di bordeaux 0,75 l:	204 <sup>1</sup>
Volume totale <sup>1</sup> :	575 l
Rumorosità (potenza sonora) / Classe di emissione sonora:	35 dB(A) / B, SuperSilent
Classe climatica:	SN-ST (da +10 °C a +38 °C)
Porte / Fianchi:	Porta in vetro isolante con telaio nero / BlackSteel
Dimensioni esterne in cm (A / L / P)	201,3 / 69,7 / 76,4 <sup>2</sup>
Prezzo base di acquisto:	€ 5.399,-

2 Zones	Temp Protect Plus	Storage Zone	Fresh Air	UV Protect Plus	Flex Fit	Vibrate Safe	Steel Interior	Light Tower
Soft System	Telescopic Rails	Super Silent	Touch & Swipe Display	eDoor Lock	Smart Device			

### Controllo

- Display a colori TFT da 2,4" integrato nella porta, elettronica Touch & Swipe
- Display digitale della temperatura entrambe le zone di temperatura
- SmartDeviceBox in dotazione
- Allarme in caso di innalzamento della temperatura: ottico e acustico
- Allarme porta aperta: ottico e acustico
- Sistema di sicurezza per i bambini

### Cantina per vini

- 2 zone di temperatura, regolabili da +5°C a +20°C
- HumidityControl per il controllo dell'umidità
- 2 circuiti di raffreddamento
- Raffreddamento ventilato con filtro dell'aria ai carboni attivi FreshAir
- Illuminazione laterale LED indipendente, regolabile in intensità
- Ripiani in legno di faggio
- 10 ripiani, di cui 8 su guide telescopiche

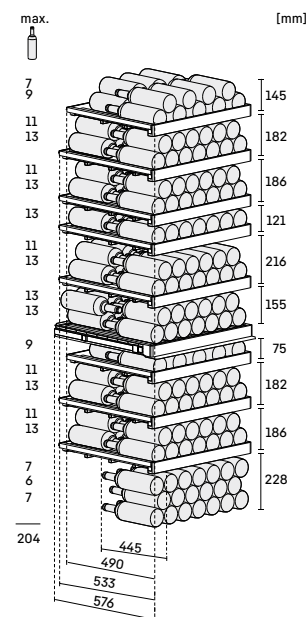
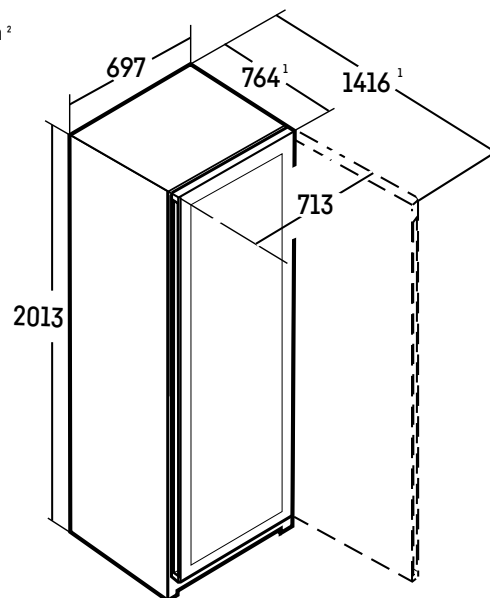


### Caratteristiche

- Maniglia verticale integrata
- Maniglie di trasporto, anteriori e posteriori, ruote posteriori per il trasporto
- Piedini anteriori regolabili in altezza
- Incernieratura delle porte reversibile
- Guarnizione della porta rimovibile



A: 201,3 cm / L: 69,7 cm / P: 76,4 cm<sup>2</sup>



<sup>1</sup> Questa cantina è indicata esclusivamente per la conservazione del vino. N° max. bottiglie di NORM-bordeaux 0,75 l. Norm NF H 35-124 (H: 300,5 mm, Ø: 76,1 mm).  
<sup>2</sup> Il consumo energetico indicato è raggiunto utilizzando il distanziatore murale fornito con l'apparecchiatura. Il mancato uso del distanziatore murale non compromette il funzionamento dell'apparecchiatura. Il distanziatore murale aumenta la profondità dell'apparecchiatura di 3,5 cm rispetto a quanto indicato.

## WPgbi 5283

Vinidor Selection

← 60 →

Classe di efficienza energetica:	
Consumo energetico in 365 giorni / 24 ore:	126 / 0,345 kWh <sup>2</sup>
N° max. bottiglie di bordeaux 0,75 l:	85 <sup>1</sup>
Volume totale <sup>1</sup> :	357 l
Rumorosità (potenza sonora) / Classe di emissione sonora:	35 dB(A) / B, SuperSilent
Classe climatica:	SN-ST (da +10 °C a +38 °C)
Porte / Fianchi:	Porta in vetro isolante con telaio nero / BlackSteel
Dimensioni esterne in cm (A / L / P)	185,4 / 59,7 / 67,8 <sup>2</sup>
Prezzo base di acquisto:	€ 5.399,-

3 Zones	Temp Protect Plus	Storage Zone	Fresh Air	UV Protect Plus	Flex Fit	Sommelier Board	Vibrate Safe	Steel Interior
Light Tower	Soft System	Telescopic Rails	Super Silent	Touch & Swipe Display	eDoor Lock	Smart Device		

### Controllo

- Display a colori TFT da 2,4" integrato nella porta, elettronica Touch & Swipe
- Display digitale della temperatura per le 3 zone di temperatura
- SmartDeviceBox in dotazione
- Allarme in caso di innalzamento della temperatura: ottico e acustico
- Allarme porta aperta: ottico e acustico
- Sistema di sicurezza per i bambini

### Cantina per vini

- 3 zone di temperatura, regolabili da +5°C a +20°C
- HumidityControl per il controllo dell'umidità
- 3 circuiti di raffreddamento
- Raffreddamento ventilato con filtro dell'aria ai carboni attivi FreshAir
- Illuminazione laterale LED indipendente, regolabile in intensità
- Ripiani in legno di faggio
- 10 ripiani, di cui 7 su guide telescopiche

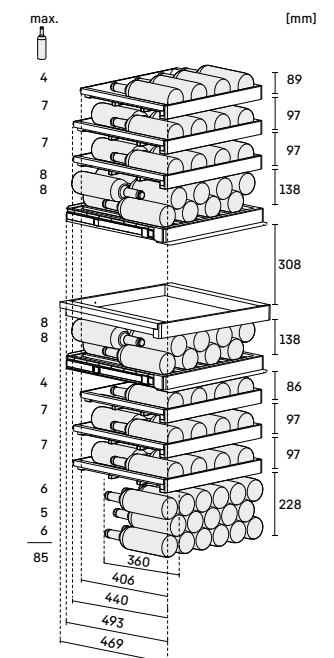
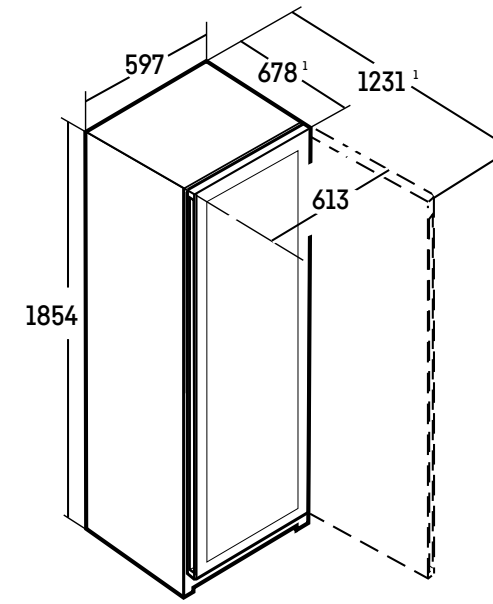


### Caratteristiche

- Maniglia verticale integrata
- Maniglie di trasporto, anteriori e posteriori, ruote posteriori per il trasporto
- Piedini anteriori regolabili in altezza
- Incernieratura delle porte reversibile
- Guarnizione della porta rimovibile



A: 185,4 cm / L: 59,7 cm / P: 67,8 cm<sup>2</sup>



<sup>3</sup> In conformità al regolamento UE 2019/2016, rappresentiamo il volume totale come numero intero (arrotondato) e il volume dello scomparto del congelatore e per gli alimenti freschi con una cifra dopo la virgola. Per la gamma completa delle classi di efficienza si rimanda a pagina 11. Conformemente a (EU) 2017/1369 6a.

## WPgbi 5273

Vinidor Selection

Classe di efficienza energetica:	
Consumo energetico in 365 giorni / 24 ore:	126 / 0,345 kWh <sup>2</sup>
N° max. bottiglie di bordeaux 0,75 l:	104 <sup>1</sup>
Volume totale <sup>3</sup> :	357 l
Rumorosità (potenza sonora) / Classe di emissione sonora:	35 dB(A) / B, SuperSilent
Classe climatica:	SN-ST (da +10 °C a +38 °C)
Porte / Fianchi:	Porta in vetro isolante con telaio nero / BlackSteel
Dimensioni esterne in cm (A / L / P)	185,4 / 59,7 / 67,8 <sup>2</sup>
Prezzo base di acquisto:	€ 5.099,-

3 Zones	Temp Protect Plus	Storage Zone	Fresh Air	UV Protect Plus	Flex Fit	Vibrate Safe	Steel Interior	Light Tower
Soft System	Telescopic Rails	Super Silent	Touch & Swipe Display	eDoor Lock	Smart Device			

### Controllo

- Display a colori TFT da 2,4" integrato nella porta, elettronica Touch & Swipe
- Display digitale della temperatura per le 3 zone di temperatura
- SmartDeviceBox in dotazione
- Allarme in caso di innalzamento della temperatura: ottico e acustico
- Allarme porta aperta: ottico e acustico
- Sistema di sicurezza per i bambini

### Cantina per vini

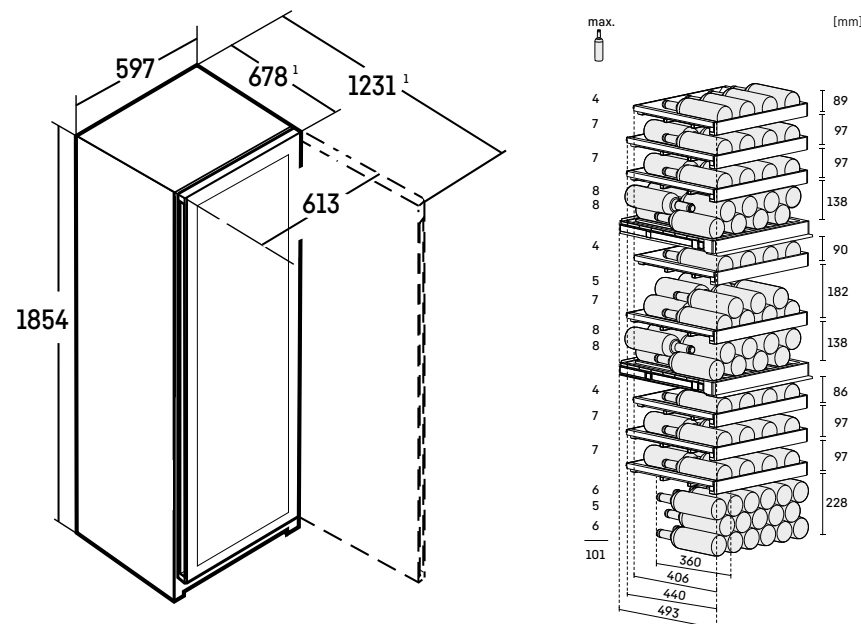
- 3 zone di temperatura, regolabili da +5 °C a +20 °C
- HumidityControl per il controllo dell'umidità
- 3 circuiti di raffreddamento
- Raffreddamento ventilato con filtro dell'aria ai carboni attivi FreshAir
- Illuminazione laterale LED indipendente, regolabile in intensità
- Ripiani in legno di faggio
- 11 ripiani, di cui 8 su guide telescopiche

### Caratteristiche

- Maniglia verticale integrata
- Maniglie di trasporto, anteriori e posteriori, ruote posteriori per il trasporto
- Piedini anteriori regolabili in altezza
- Incernieratura delle porte reversibile
- Guarnizione della porta rimovibile



A: 185,4 cm / L: 59,7 cm / P: 67,8 cm<sup>2</sup>



<sup>1</sup> Questa cantina è indicata esclusivamente per la conservazione del vino. N° max. bottiglie di NORM-bordeaux 0,75 l. Norm NF H 35-124 (H: 300,5 mm, Ø: 76,1 mm).  
<sup>2</sup> Il consumo energetico indicato è raggiunto utilizzando il distanziatore murale fornito con l'apparecchiatura. Il mancato uso del distanziatore murale non compromette il funzionamento dell'apparecchiatura. Il distanziatore murale aumenta la profondità dell'apparecchiatura di 3,5 cm rispetto a quanto indicato.

## WPgbi 5272

Vinidor Selection

Classe di efficienza energetica:	
Consumo energetico in 365 giorni / 24 ore:	127 / 0,347 kWh <sup>2</sup>
N° max. bottiglie di bordeaux 0,75 l:	106 <sup>1</sup>
Volume totale <sup>3</sup> :	367 l
Rumorosità (potenza sonora) / Classe di emissione sonora:	35 dB(A) / B, SuperSilent
Classe climatica:	SN-ST (da +10 °C a +38 °C)
Porte / Fianchi:	Porta in vetro isolante con telaio nero / BlackSteel
Dimensioni esterne in cm (A / L / P)	185,4 / 59,7 / 67,8 <sup>2</sup>
Prezzo base di acquisto:	€ 4.549,-

2 Zones	Temp Protect Plus	Storage Zone	Fresh Air	UV Protect Plus	Flex Fit	Vibrate Safe	Steel Interior	Light Tower
Soft System	Telescopic Rails	Super Silent	Touch & Swipe Display	eDoor Lock	Smart Device			

### Controllo

- Display a colori TFT da 2,4" integrato nella porta, elettronica Touch & Swipe
- Display digitale della temperatura entrambe le zone di temperatura
- SmartDeviceBox in dotazione
- Allarme in caso di innalzamento della temperatura: ottico e acustico
- Allarme porta aperta: ottico e acustico
- Sistema di sicurezza per i bambini

### Cantina per vini

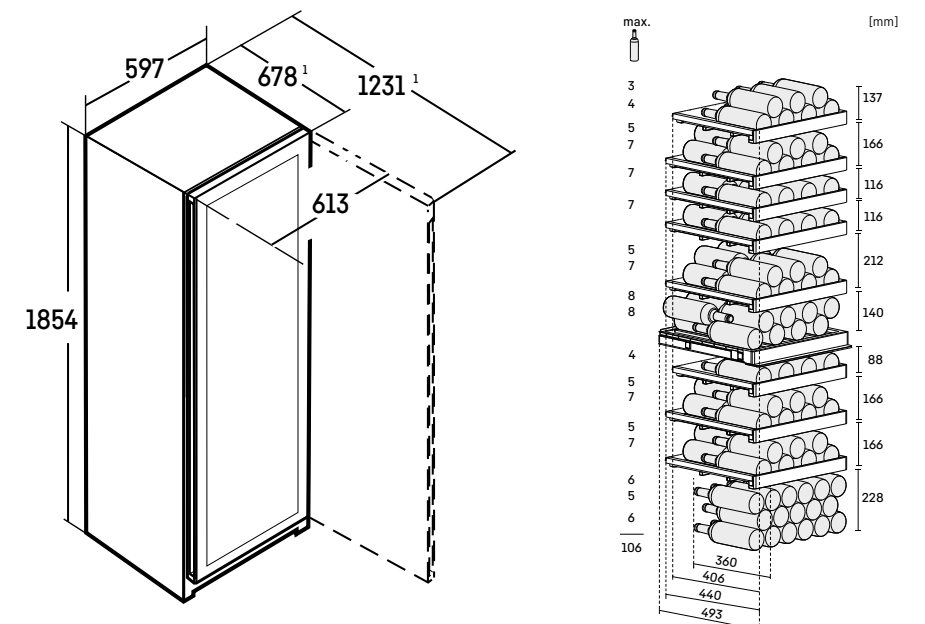
- 2 zone di temperatura, regolabili da +5 °C a +20 °C
- HumidityControl per il controllo dell'umidità
- 2 circuiti di raffreddamento
- Raffreddamento ventilato con filtro dell'aria ai carboni attivi FreshAir
- Illuminazione laterale LED indipendente, regolabile in intensità
- Ripiani in legno di faggio
- 10 ripiani, di cui 8 su guide telescopiche

### Caratteristiche

- Maniglia verticale integrata
- Maniglie di trasporto, anteriori e posteriori, ruote posteriori per il trasporto
- Piedini anteriori regolabili in altezza
- Incernieratura delle porte reversibile
- Guarnizione della porta rimovibile



A: 185,4 cm / L: 59,7 cm / P: 67,8 cm<sup>2</sup>



<sup>3</sup> In conformità al regolamento UE 2019/2016, rappresentiamo il volume totale come numero intero (arrotondato) e il volume dello scomparto del congelatore e per gli alimenti freschi con una cifra dopo la virgola.  
 Per la gamma completa delle classi di efficienza si rimanda a pagina 11. Conformemente a (EU) 2017/1369 6a.



## WPbsi 5252

Vinidor

Classe di efficienza energetica:



Consumo energetico in 365 giorni / 24 ore:

127 / 0,347 kWh<sup>2</sup>

N° max. bottiglie di bordeaux 0,75 l:

155<sup>1</sup>Volume totale<sup>3</sup>:

367 l

Rumorosità (potenza sonora) / Classe di emissione sonora:

37 dB(A) / C

Classe climatica:

SN-ST (da +10 °C a +38 °C)

Porte / Fianchi:

Porta in vetro isolante con telaio BlackSteel / BlackSteel

Dimensioni esterne in cm (A / L / P)

185,4 / 59,7 / 67,5<sup>2</sup>

Prezzo base di acquisto:

€ 3.769,-

2 Zones	Temp Protect Plus	Humidity Select	Fresh Air	UV Protect Plus	Flex Fit	Vibrate Safe	Steel Interior	LED
Soft System	Touch & Swipe Display	Presentation Board	Smart Device					

## Controllo

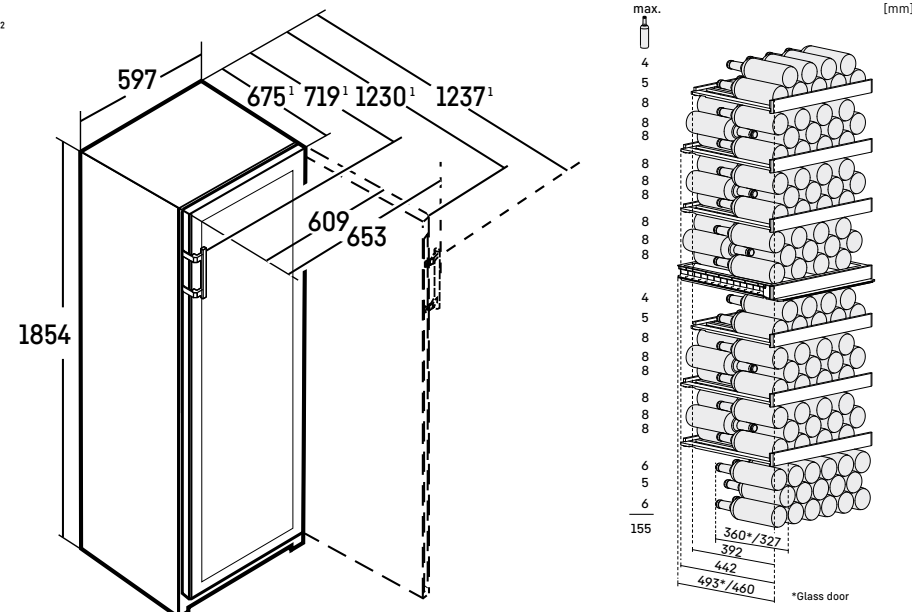
- Display a colori TFT da 2,4" integrato nella porta, elettronica Touch & Swipe
- Display digitale della temperatura entrambe le zone di temperatura
- SmartDeviceBox in dotazione
- Allarme in caso di innalzamento della temperatura: ottico e acustico
- Allarme porta aperta: ottico e acustico
- Sistema di sicurezza per i bambini

## Cantina per vini

- 2 zone di temperatura, regolabili da +5 °C a +20 °C
- 2 circuiti di raffreddamento
- Raffreddamento ventilato con filtro dell'aria ai carboni attivi FreshAir
- Sono due i livelli di umidità regolabili: standard o elevata
- Illuminazione LED per ogni zona indipendente, regolabile in intensità
- Ripiani in legno di faggio regolabili in altezza
- 8 ripiani, di cui 1 è un ripiano di presentazione

## Caratteristiche

- Maniglia con meccanismo di apertura integrato
- Maniglie di trasporto, anteriori e posteriori, ruote posteriori per il trasporto
- Piedini anteriori regolabili in altezza
- Incernieratura delle porte reversibile
- Guarnizione della porta rimovibile

A: 185,4 cm / L: 59,7 cm / P: 67,5 cm<sup>2</sup>

<sup>1</sup> Questa cantina è indicata esclusivamente per la conservazione del vino. N° max. bottiglie di NORM-bordeaux 0,75 l. Norm NF H 35-124 (H: 300,5 mm, Ø: 76,1 mm).  
<sup>2</sup> Il consumo energetico indicato è raggiunto utilizzando il distanziatore murale fornito con l'apparecchiatura. Il mancato uso del distanziatore murale non compromette il funzionamento dell'apparecchiatura. Il distanziatore murale aumenta la profondità dell'apparecchiatura di 3,5 cm rispetto a quanto indicato.

## WTes 1672

Vinidor

Classe di efficienza energetica:



Consumo energetico in 365 giorni / 24 ore:

138 / 0,378 kWh

N° max. bottiglie di bordeaux 0,75 l:

34<sup>3</sup>Volume totale<sup>3</sup>:

94 l

Rumorosità (potenza sonora) / Classe di emissione sonora:

36 dB(A) / C

Classe climatica:

SN-ST (da +10 °C a +38 °C)

Porte / Fianchi:

Porta in vetro isolante con telaio in acciaio / Acciaio satinato

Dimensioni esterne in cm (A / L / P)

82,2 / 59,8 / 57,5

Prezzo base di acquisto:

€ 3.499,-

2 Zones	Humidity Select	Fresh Air	UV Protect	Vibrate Safe	Steel Interior	LED	Telescopic Rails	Door Lock
---------	-----------------	-----------	------------	--------------	----------------	-----	------------------	-----------

## Controllo

- Comando MagicEye interno, controllo ElectronicTouch a sfioramento
- Display digitale della temperatura entrambe le zone di temperatura
- Allarme in caso di innalzamento della temperatura: ottico e acustico
- Allarme porta aperta: acustico
- Sistema di sicurezza per i bambini

## Cantina per vini

- 2 zone di temperatura, regolabili da +5 °C a +20 °C
- 2 circuiti di raffreddamento
- Raffreddamento ventilato con filtro dell'aria ai carboni attivi FreshAir
- Regolazione dell'umidità tramite ventilazione
- Illuminazione LED indipendente, regolabile in intensità
- Ripiani in legno di faggio
- 5 ripiani, di cui 3 su guide telescopiche

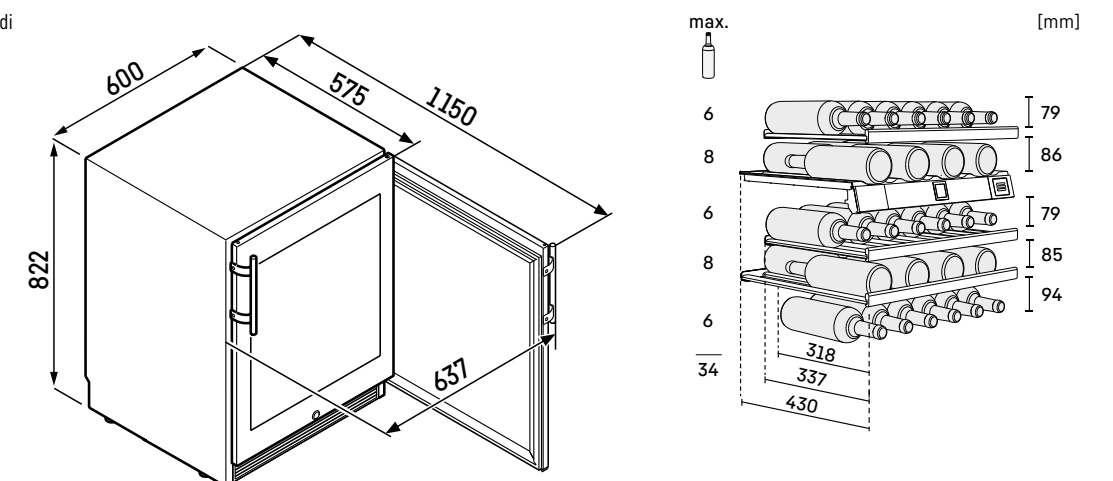
## Caratteristiche

- HardLine
- Maniglia in alluminio
- Incernieratura delle porte reversibile
- Guarnizione della porta rimovibile



A: 82,2 cm / L: 60 cm / P: 57,5 cm

Non coprire le griglie o i fori di aerazione.



<sup>3</sup> In conformità al regolamento UE 2019/2016, rappresentiamo il volume totale come numero intero (arrotondato) e il volume dello scomparto del congelatore e per gli alimenti freschi con una cifra dopo la virgola. Per la gamma completa delle classi di efficienza si rimanda a pagina 11. Conformemente a (EU) 2017/1369 6a.

## WSbli 7731

GrandCru Selection

← 75 →

Classe di efficienza energetica:	
Consumo energetico in 365 giorni / 24 ore:	102 / 0,279 kWh <sup>2</sup>
N° max. bottiglie di bordeaux 0,75 l:	324 <sup>1</sup>
Volume totale <sup>3</sup> :	628 l
Rumorosità (potenza sonora) / Classe di emissione sonora:	38 dB(A) / C
Classe climatica:	SN-T (da +10 °C a +43 °C)
Porte / Fianchi:	Porta piena nero / Nero
Dimensioni esterne in cm (A / L / P)	204,4 / 74,7 / 76,3 <sup>2</sup>
Prezzo base di acquisto:	€ 2.899,-

1 Zone	Temp Protect Plus	Humidity Control	Fresh Air	Flex Fit	Vibrate Safe	Steel Interior	LED	Touch Display
Door Lock	Self Closing Door	Easy Fill	Smart Device					

### Controllo

- Display LCD monocromatico dietro la porta, con controllo Touch
- Display digitale della temperatura
- SmartDeviceBox in dotazione
- Allarme in caso di innalzamento della temperatura: ottico e acustico
- Allarme porta aperta: ottico e acustico
- Sistema di sicurezza per i bambini

### Cantina per vini

- 1 zona di temperatura, regolabile da +5 °C a +20 °C
- L'umidità può essere regolata attivamente in intervalli del 5% tra il 50% e 80% UR\*
- Raffreddamento ventilato con filtro dell'aria ai carboni attivi FreshAir
- Regolazione dell'umidità tramite ventilazione
- Illuminazione LED dall'alto
- Ripiani in legno di faggio regolabili in altezza
- 7 ripiani



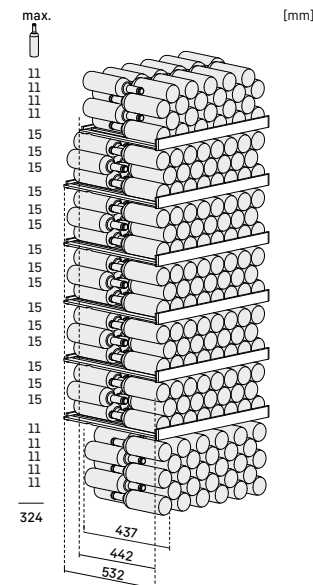
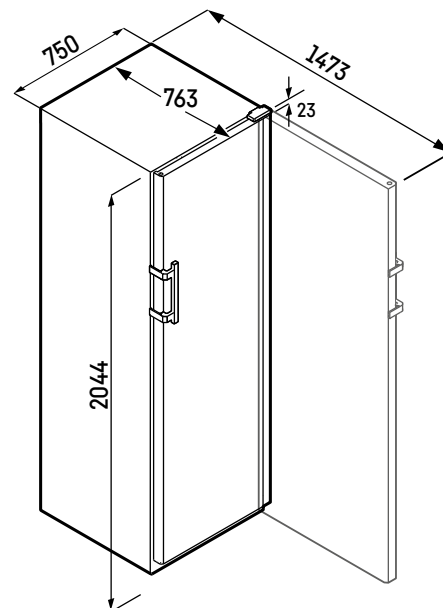
### Caratteristiche

- Maniglia in alluminio
- Maniglie di trasporto, posteriori, ruote posteriori per il trasporto
- Piedini anteriori regolabili in altezza
- Incernieratura delle porte reversibile
- Guarnizione della porta rimovibile

\*A temperature compatibili con ambienti abitativi. In caso di ambienti più secchi/freddi, ad esempio in cantina, si consiglia di usare anche l'apposita vaschetta dell'acqua, disponibile come accessorio.



A: 204,4 cm / L: 74,7 cm / P: 76,3 cm<sup>2</sup>



## WPbli 5231

GrandCru Selection

← 60 →

Classe di efficienza energetica:	
Consumo energetico in 365 giorni / 24 ore:	115 / 0,315 kWh <sup>2</sup>
N° max. bottiglie di bordeaux 0,75 l:	229 <sup>3</sup>
Volume totale <sup>3</sup> :	442 l
Rumorosità (potenza sonora) / Classe di emissione sonora:	38 dB(A) / C
Classe climatica:	SN-ST (da +10 °C a +38 °C)
Porte / Fianchi:	Porta in vetro isolante con telaio nero / Nero
Dimensioni esterne in cm (A / L / P)	188,4 / 59,7 / 76,3 <sup>2</sup>
Prezzo base di acquisto:	€ 2.699,-

1 Zone	Temp Protect Plus	Humidity Control	Fresh Air	UV Protect Plus	Flex Fit	Vibrate Safe	Steel Interior	Light Column
Presentation Light	Touch Display	Door Lock	Self Closing Door	Easy Fill	Smart Device			

### Controllo

- Display LCD monocromatico dietro la porta, con controllo Touch
- Display digitale della temperatura
- SmartDeviceBox in dotazione
- Allarme in caso di innalzamento della temperatura: ottico e acustico
- Allarme porta aperta: ottico e acustico
- Sistema di sicurezza per i bambini

### Cantina per vini

- 1 zona di temperatura, regolabile da +5 °C a +20 °C
- L'umidità può essere regolata attivamente in intervalli del 5% tra il 50% e 80% UR\*
- Raffreddamento ventilato con filtro dell'aria ai carboni attivi FreshAir
- Regolazione dell'umidità tramite ventilazione
- Illuminazione LED laterale indipendente, regolabile in intensità
- Ripiani in legno di faggio regolabili in altezza
- 6 ripiani



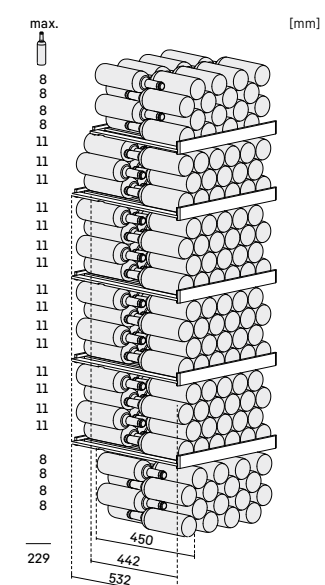
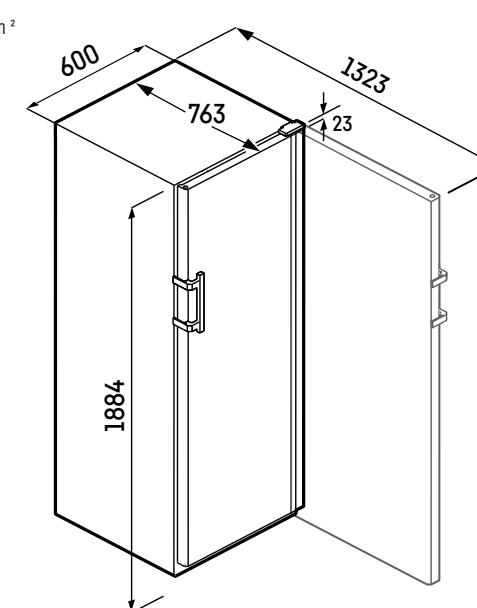
### Caratteristiche

- Maniglia in alluminio
- Maniglie di trasporto, posteriori, ruote posteriori per il trasporto
- Piedini anteriori regolabili in altezza
- Incernieratura delle porte reversibile
- Guarnizione della porta rimovibile

\*A temperature compatibili con ambienti abitativi. In caso di ambienti più secchi/freddi, ad esempio in cantina, si consiglia di usare anche l'apposita vaschetta dell'acqua, disponibile come accessorio.



A: 188,4 cm / L: 59,7 cm / P: 76,3 cm<sup>2</sup>





## WSbli 5231

GrandCru Selection

← 60 →

Classe di efficienza energetica:	
Consumo energetico in 365 giorni / 24 ore:	96 / 0,263 kWh <sup>2</sup>
N° max. bottiglie di bordeaux 0,75 l:	229 <sup>1</sup>
Volume totale <sup>3</sup> :	433 l
Rumorosità (potenza sonora) / Classe di emissione sonora:	38 dB(A) / C
Classe climatica:	SN-T (da +10 °C a +43 °C)
Porte / Fianchi:	Porta piena nero / Nero
Dimensioni esterne in cm (A / L / P)	188,4 / 59,7 / 76,3 <sup>2</sup>
Prezzo base di acquisto:	€ 2.549,-

1 Zone	Temp Protect Plus	Humidity Control	Fresh Air	Flex Fit	Vibrate Safe	Steel Interior	LED	Touch Display
Door Lock	Self Closing Door	Easy Fill	Smart Device					

### Controllo

- Display LCD monocromatico dietro la porta, con controllo Touch
- Display digitale della temperatura
- SmartDeviceBox in dotazione
- Allarme in caso di innalzamento della temperatura: ottico e acustico
- Allarme porta aperta: ottico e acustico
- Sistema di sicurezza per i bambini

### Cantina per vini

- 1 zona di temperatura, regolabile da +5 °C a +20 °C
- L'umidità può essere regolata attivamente in intervalli del 5% tra il 50% e 80% UR\*
- Raffreddamento ventilato con filtro dell'aria ai carboni attivi FreshAir
- Regolazione dell'umidità tramite ventilazione
- Illuminazione LED dall'alto
- Ripiani in legno di faggio regolabili in altezza
- 6 ripiani



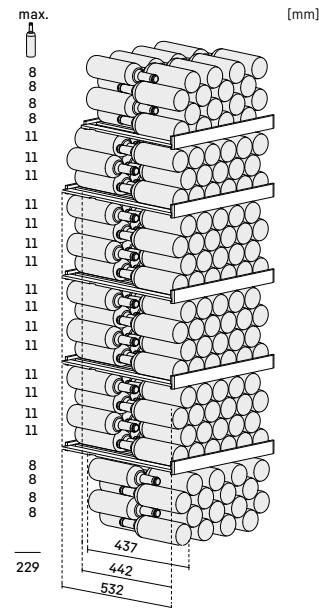
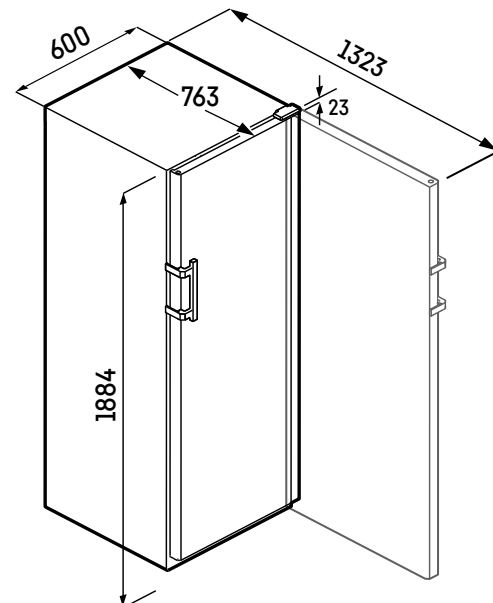
### Caratteristiche

- Maniglia in alluminio
- Maniglie di trasporto, posteriori, ruote posteriori per il trasporto
- Piedini anteriori regolabili in altezza
- Incernieratura delle porte reversibile
- Guarnizione della porta rimovibile

\*A temperature compatibili con ambienti abitativi. In caso di ambienti più secchi/freddi, ad esempio in cantina, si consiglia di usare anche l'apposita vaschetta dell'acqua, disponibile come accessorio.



A: 188,4 cm / L: 59,7 cm / P: 76,3 cm<sup>2</sup>



## WPbli 5031

GrandCru Selection

← 60 →

Classe di efficienza energetica:	
Consumo energetico in 365 giorni / 24 ore:	111 / 0,304 kWh <sup>2</sup>
N° max. bottiglie di bordeaux 0,75 l:	196 <sup>3</sup>
Volume totale <sup>3</sup> :	385 l
Rumorosità (potenza sonora) / Classe di emissione sonora:	38 dB(A) / C
Classe climatica:	SN-ST (da +10 °C a +38 °C)
Porte / Fianchi:	Porta in vetro isolante con telaio nero / Nero
Dimensioni esterne in cm (A / L / P)	168,4 / 59,7 / 76,3 <sup>2</sup>
Prezzo base di acquisto:	€ 2.549,-

1 Zone	Temp Protect Plus	Humidity Control	Fresh Air	UV Protect Plus	Flex Fit	Vibrate Safe	Steel Interior	Light Column
Presentation Light	Touch Display	Door Lock	Self Closing Door	Easy Fill	Smart Device			

### Controllo

- Display LCD monocromatico dietro la porta, con controllo Touch
- Display digitale della temperatura
- SmartDeviceBox in dotazione
- Allarme in caso di innalzamento della temperatura: ottico e acustico
- Allarme porta aperta: ottico e acustico
- Sistema di sicurezza per i bambini

### Cantina per vini

- 1 zona di temperatura, regolabile da +5 °C a +20 °C
- L'umidità può essere regolata attivamente in intervalli del 5% tra il 50% e 80% UR\*
- Raffreddamento ventilato con filtro dell'aria ai carboni attivi FreshAir
- Regolazione dell'umidità tramite ventilazione
- Illuminazione LED laterale indipendente, regolabile in intensità
- Ripiani in legno di faggio regolabili in altezza
- 5 ripiani



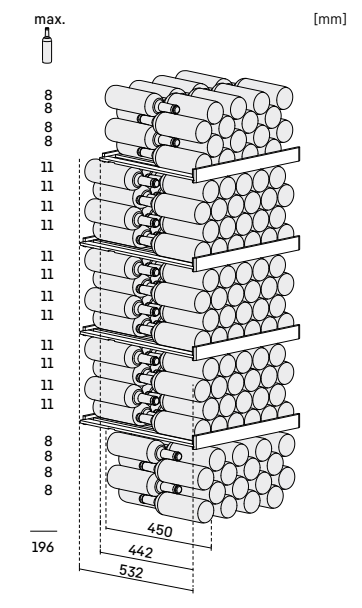
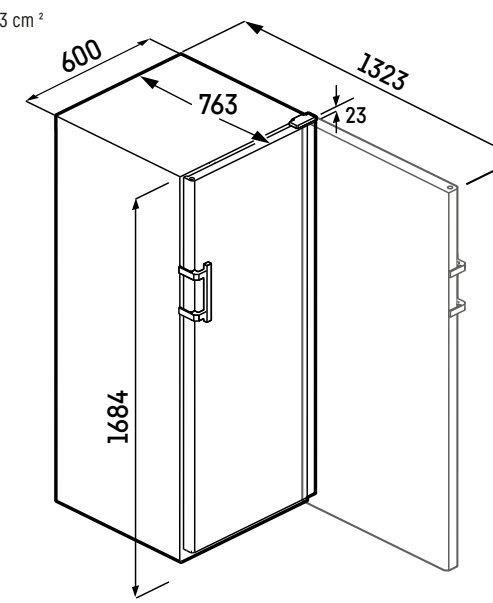
### Caratteristiche

- Maniglia in alluminio
- Maniglie di trasporto, posteriori, ruote posteriori per il trasporto
- Piedini anteriori regolabili in altezza
- Incernieratura delle porte reversibile
- Guarnizione della porta rimovibile

\*A temperature compatibili con ambienti abitativi. In caso di ambienti più secchi/freddi, ad esempio in cantina, si consiglia di usare anche l'apposita vaschetta dell'acqua, disponibile come accessorio.



A: 168,4 cm / L: 59,7 cm / P: 76,3 cm<sup>2</sup>



## WSbli 5031

GrandCru Selection

Classe di efficienza energetica:



Consumo energetico in 365 giorni / 24 ore: **97 / 0,265 kWh<sup>2</sup>**

N° max. bottiglie di bordeaux 0,75 l: **196<sup>1</sup>**

Volume totale<sup>3</sup>: **378 l**

Rumorosità (potenza sonora) / Classe di emissione sonora: **38 dB(A) / C**

Classe climatica: **SN-T (da +10°C a +43°C)**

Porte / Fianchi: **Porta piena nero / Nero**

Dimensioni esterne in cm (A / L / P) **168,4 / 59,7 / 76,3<sup>2</sup>**

Prezzo base di acquisto: **€ 2.199,-**

1 Zone	Temp Protect Plus	Humidity Control	Fresh Air	Flex Fit	Vibrate Safe	Steel Interior	LED	Touch Display
Door Lock	Self Closing Door	Easy Fill	Smart Device					

### Controllo

- Display LCD monocromatico dietro la porta, con controllo Touch
- Display digitale della temperatura
- SmartDeviceBox in dotazione
- Allarme in caso di innalzamento della temperatura: ottico e acustico
- Allarme porta aperta: ottico e acustico
- Sistema di sicurezza per i bambini

### Cantina per vini

- 1 zona di temperatura, regolabile da +5°C a +20°C
- L'umidità può essere regolata attivamente in intervalli del 5% tra il 50% e 80% UR\*
- Raffreddamento ventilato con filtro dell'aria ai carboni attivi FreshAir
- Regolazione dell'umidità tramite ventilazione
- Illuminazione LED dall'alto
- Ripiani in legno di faggio regolabili in altezza
- 5 ripiani



### Caratteristiche

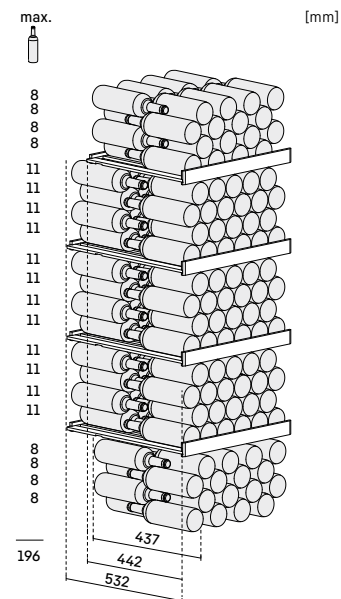
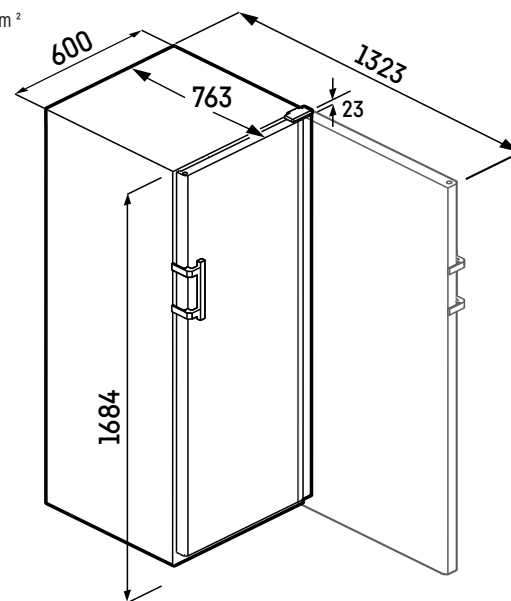
- Maniglia in alluminio
- Maniglie di trasporto, posteriori, ruote posteriori per il trasporto
- Piedini anteriori regolabili in altezza
- Incernieratura delle porte reversibile
- Guarnizione della porta rimovibile

\*A temperature compatibili con ambienti abitativi. In caso di ambienti più secchi/freddi, ad esempio in cantina, si consiglia di usare anche l'apposita vaschetta dell'acqua, disponibile come accessorio.

← 60 →



A: 168,4 cm / L: 59,7 cm / P: 76,3 cm<sup>2</sup>



## WPbl 5001

GrandCru

Classe di efficienza energetica:



Consumo energetico in 365 giorni / 24 ore: **113 / 0,309 kWh<sup>2</sup>**

N° max. bottiglie di bordeaux 0,75 l: **196<sup>1</sup>**

Volume totale<sup>3</sup>: **385 l**

Rumorosità (potenza sonora) / Classe di emissione sonora: **38 dB(A) / C**

Classe climatica: **SN-ST (da +10°C a +38°C)**

Porte / Fianchi: **Porta in vetro isolante con telaio nero / Nero**

Dimensioni esterne in cm (A / L / P) **168,4 / 59,7 / 76,3<sup>2</sup>**

Prezzo base di acquisto: **€ 2.099,-**

1 Zone	Temp Protect Plus	Humidity Select	Fresh Air	UV Protect Plus	Flex Fit	Vibrate Safe	LED	Touch Display
Door Lock	Self Closing Door	Easy Fill	Smart Device Ready					

### Controllo

- Display LCD monocromatico dietro la porta, con controllo Touch
- Display digitale della temperatura
- Predisposto per SmartDeviceBox - da ordinare separatamente
- Allarme in caso di innalzamento della temperatura: ottico e acustico
- Allarme porta aperta: ottico e acustico
- Sistema di sicurezza per i bambini

### Cantina per vini

- 1 zona di temperatura, regolabile da +5°C a +20°C
- Raffreddamento ventilato con filtro dell'aria ai carboni attivi FreshAir
- Sono due i livelli di umidità regolabili: standard o elevata
- Illuminazione LED dall'alto indipendente, regolabile in intensità
- Ripiani in legno di faggio regolabili in altezza
- 5 ripiani

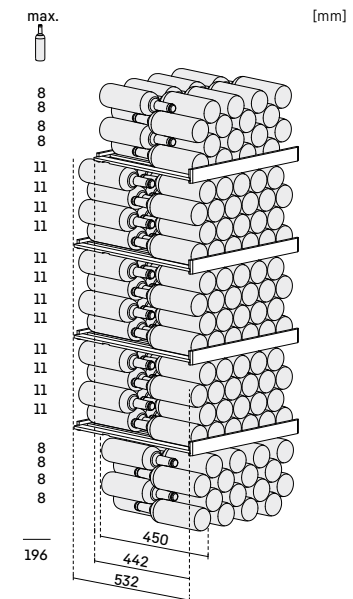
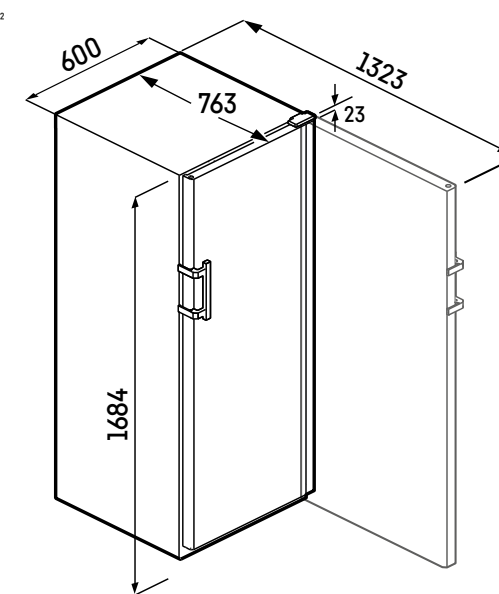
### Caratteristiche

- Maniglia nera
- Maniglie di trasporto, posteriori, ruote posteriori per il trasporto
- Piedini anteriori regolabili in altezza
- Incernieratura delle porte reversibile
- Guarnizione della porta rimovibile

← 60 →



A: 168,4 cm / L: 59,7 cm / P: 76,3 cm<sup>2</sup>





## WSbl 5001

GrandCru

Classe di efficienza energetica:	
Consumo energetico in 365 giorni / 24 ore:	97 / 0,265 kWh <sup>2</sup>
N° max. bottiglie di bordeaux 0,75 l:	196 <sup>1</sup>
Volume totale <sup>1</sup> :	378 l
Rumorosità (potenza sonora) / Classe di emissione sonora:	38 dB(A) / C
Classe climatica:	SN-T (da +10°C a +43°C)
Porte / Fianchi:	Porta piena nero / Nero
Dimensioni esterne in cm (A / L / P)	168,4 / 59,7 / 76,3 <sup>2</sup>
Prezzo base di acquisto:	€ 1.999,-

1 Zone	Temp Protect Plus	Humidity Select	Fresh Air	Flex Fit	Vibrate Safe	LED	Touch Display	Door Lock
Self Closing Door	Easy Fill	Smart Device Ready						

### Controllo

- Display LCD monocromatico dietro la porta, con controllo Touch
- Display digitale della temperatura
- Predisposto per SmartDeviceBox - da ordinare separatamente
- Allarme in caso di innalzamento della temperatura: ottico e acustico
- Allarme porta aperta: ottico e acustico
- Sistema di sicurezza per i bambini

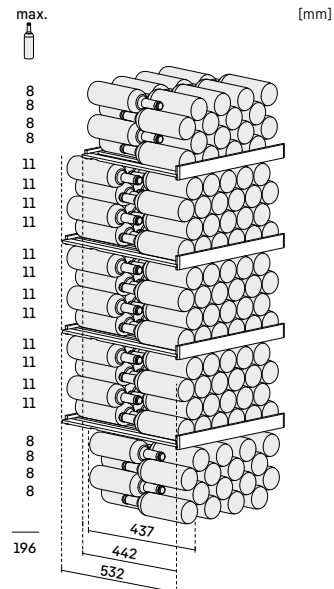
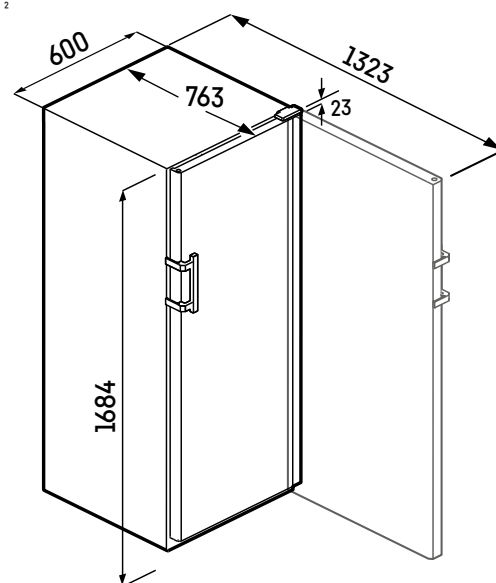
### Cantina per vini

- 1 zona di temperatura, regolabile da +5°C a +20°C
- Raffreddamento ventilato con filtro dell'aria ai carboni attivi FreshAir
- Sono due i livelli di umidità regolabili: standard o elevata
- Illuminazione LED dall'alto
- Ripiani in legno di faggio regolabili in altezza
- 5 ripiani

### Caratteristiche

- Maniglia nera
- Maniglie di trasporto, posteriori, ruote posteriori per il trasporto
- Piedini anteriori regolabili in altezza
- Incernieratura delle porte reversibile
- Guarnizione della porta rimovibile

← 60 →

A: 168,4 cm / L: 59,7 cm / P: 76,3 cm<sup>2</sup>

## WPbl 4601

GrandCru

Classe di efficienza energetica:	
Consumo energetico in 365 giorni / 24 ore:	111 / 0,304 kWh <sup>2</sup>
N° max. bottiglie di bordeaux 0,75 l:	166 <sup>1</sup>
Volume totale <sup>1</sup> :	328 l
Rumorosità (potenza sonora) / Classe di emissione sonora:	38 dB(A) / C
Classe climatica:	SN-ST (da +10°C a +38°C)
Porte / Fianchi:	Porta in vetro isolante con telaio nero / Nero
Dimensioni esterne in cm (A / L / P)	148,4 / 59,7 / 76,3 <sup>2</sup>
Prezzo base di acquisto:	€ 1.849,-

1 Zone	Temp Protect Plus	Humidity Select	Fresh Air	UV Protect Plus	Flex Fit	Vibrate Safe	LED	Touch Display
Door Lock	Self Closing Door	Easy Fill	Smart Device Ready					

### Controllo

- Display LCD monocromatico dietro la porta, con controllo Touch
- Display digitale della temperatura
- Predisposto per SmartDeviceBox - da ordinare separatamente
- Allarme in caso di innalzamento della temperatura: ottico e acustico
- Allarme porta aperta: ottico e acustico
- Sistema di sicurezza per i bambini

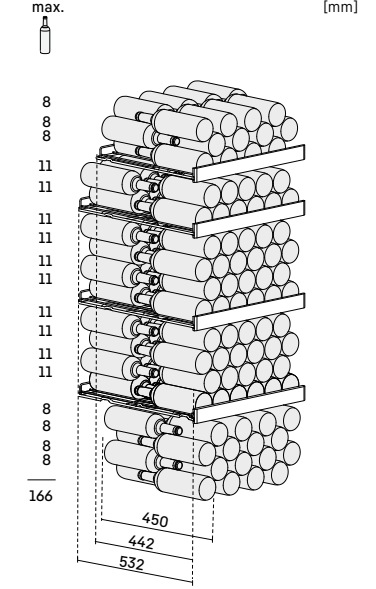
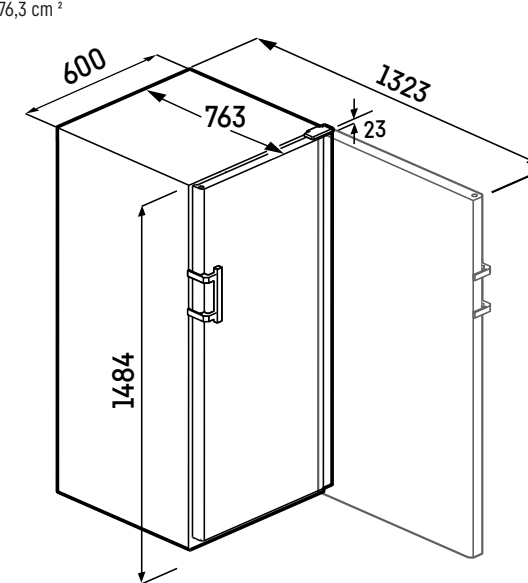
### Cantina per vini

- 1 zona di temperatura, regolabile da +5°C a +20°C
- Raffreddamento ventilato con filtro dell'aria ai carboni attivi FreshAir
- Sono due i livelli di umidità regolabili: standard o elevata
- Illuminazione LED dall'alto indipendente, regolabile in intensità
- Ripiani in legno di faggio regolabili in altezza
- 5 ripiani

### Caratteristiche

- Maniglia nera
- Maniglie di trasporto, posteriori, ruote posteriori per il trasporto
- Piedini anteriori regolabili in altezza
- Incernieratura delle porte reversibile
- Guarnizione della porta rimovibile

← 60 →

A: 148,4 cm / L: 59,7 cm / P: 76,3 cm<sup>2</sup>

**WSbl 4601**

GrandCru

Classe di efficienza energetica:

Consumo energetico in 365 giorni / 24 ore: **84 / 0,230 kWh<sup>2</sup>**N° max. bottiglie di bordeaux 0,75 l: **166<sup>1</sup>**Volume totale<sup>3</sup>: **322 l**Rumorosità (potenza sonora) / Classe di emissione sonora: **38 dB(A) / C**Classe climatica: **SN-T (da +10°C a +43°C)**Porte / Fianchi: **Porta piena nero / Nero**Dimensioni esterne in cm (A / L / P) **148,4 / 59,7 / 76,3<sup>2</sup>**Prezzo base di acquisto: **€ 1.699,-**

1 Zone	Temp Protect Plus	Humidity Select	Fresh Air	Flex Fit	Vibrate Safe	LED	Touch Display	Door Lock
Self Closing Door	Easy Fill	Smart Device Ready						

**Controllo**

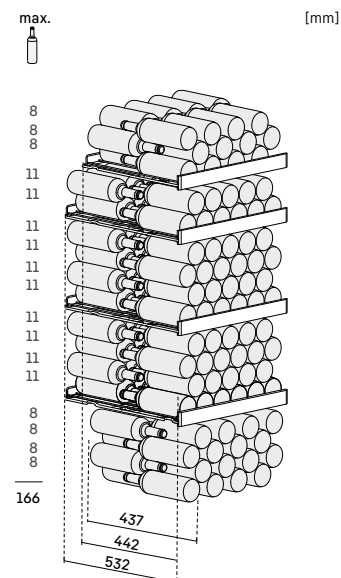
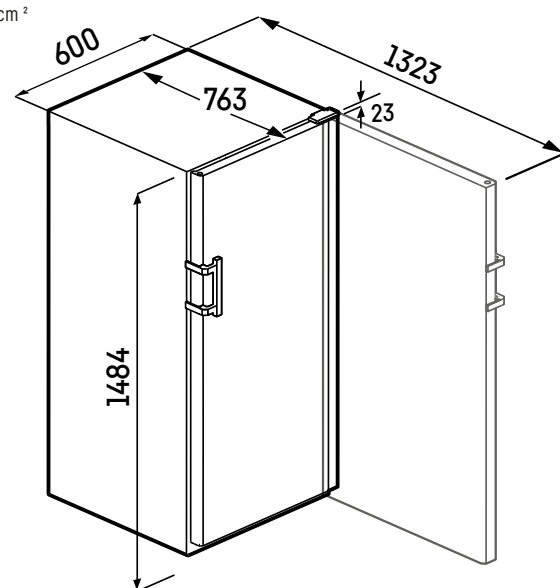
- Display LCD monocromatico dietro la porta, con controllo Touch
- Display digitale della temperatura
- Predisposto per SmartDeviceBox - da ordinare separatamente
- Allarme in caso di innalzamento della temperatura: ottico e acustico
- Allarme porta aperta: ottico e acustico
- Sistema di sicurezza per i bambini

**Cantina per vini**

- 1 zona di temperatura, regolabile da +5°C a +20°C
- Raffreddamento ventilato con filtro dell'aria ai carboni attivi FreshAir
- Sono due i livelli di umidità regolabili: standard o elevata
- Illuminazione LED dall'alto
- Ripiani in legno di faggio regolabili in altezza
- 5 ripiani

**Caratteristiche**

- Maniglia nera
- Maniglie di trasporto, posteriori, ruote posteriori per il trasporto
- Piedini anteriori regolabili in altezza
- Incernieratura delle porte reversibile
- Guarnizione della porta rimovibile

A: 148,4 cm / L: 59,7 cm / P: 76,3 cm<sup>2</sup>**WPbl 4201**

GrandCru

Classe di efficienza energetica:

Consumo energetico in 365 giorni / 24 ore: **95 / 0,260 kWh<sup>2</sup>**N° max. bottiglie di bordeaux 0,75 l: **141<sup>1</sup>**Volume totale<sup>3</sup>: **272 l**Rumorosità (potenza sonora) / Classe di emissione sonora: **38 dB(A) / C**Classe climatica: **SN-ST (da +10°C a +38°C)**Porte / Fianchi: **Porta in vetro isolante con telaio nero / Nero**Dimensioni esterne in cm (A / L / P) **128,4 / 59,7 / 76,3<sup>2</sup>**Prezzo base di acquisto: **€ 1.589,-**

1 Zone	Temp Protect Plus	Humidity Select	Fresh Air	UV Protect Plus	Flex Fit	Vibrate Safe	LED	Touch Display
Door Lock	Self Closing Door	Easy Fill	Smart Device Ready					

**Controllo**

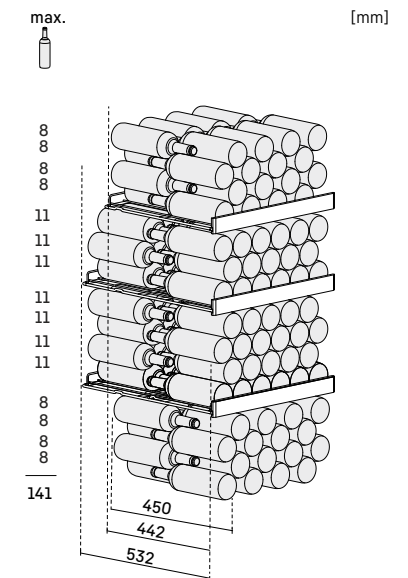
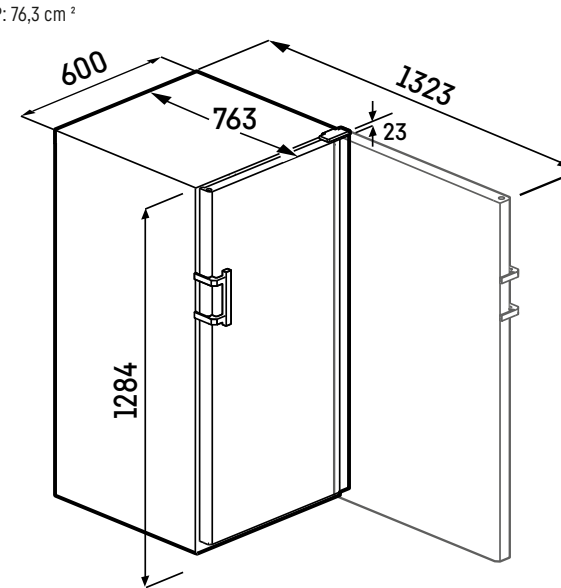
- Display LCD monocromatico dietro la porta, con controllo Touch
- Display digitale della temperatura
- Predisposto per SmartDeviceBox - da ordinare separatamente
- Allarme in caso di innalzamento della temperatura: ottico e acustico
- Allarme porta aperta: ottico e acustico
- Sistema di sicurezza per i bambini

**Cantina per vini**

- 1 zona di temperatura, regolabile da +5°C a +20°C
- Raffreddamento ventilato con filtro dell'aria ai carboni attivi FreshAir
- Sono due i livelli di umidità regolabili: standard o elevata
- Illuminazione LED dall'alto indipendente, regolabile in intensità
- Ripiani in legno di faggio regolabili in altezza
- 4 ripiani

**Caratteristiche**

- Maniglia nera
- Maniglie di trasporto, posteriori, ruote posteriori per il trasporto
- Piedini anteriori regolabili in altezza
- Incernieratura delle porte reversibile
- Guarnizione della porta rimovibile

A: 128,4 cm / L: 59,7 cm / P: 76,3 cm<sup>2</sup>



## WSbl 4201

GrandCru

Classe di efficienza energetica:	
Consumo energetico in 365 giorni / 24 ore:	76 / 0,208 kWh <sup>2</sup>
N° max. bottiglie di bordeaux 0,75 l:	141 <sup>1</sup>
Volume totale <sup>3</sup> :	267 l
Rumorosità (potenza sonora) / Classe di emissione sonora:	38 dB(A) / C
Classe climatica:	SN-T (da +10 °C a +43 °C)
Porte / Fianchi:	Porta piena nero / Nero
Dimensioni esterne in cm (A / L / P)	128,4 / 59,7 / 76,3 <sup>2</sup>
Prezzo base di acquisto:	€ 1.399,-

1 Zone	Temp Protect Plus	Humidity Select	Fresh Air	Flex Fit	Vibrate Safe	LED	Touch Display	Door Lock
Self Closing Door	Easy Fill	Smart Device Ready						

### Controllo

- Display LCD monocromatico dietro la porta, con controllo Touch
- Display digitale della temperatura
- Predisposto per SmartDeviceBox - da ordinare separatamente
- Allarme in caso di innalzamento della temperatura: ottico e acustico
- Allarme porta aperta: ottico e acustico
- Sistema di sicurezza per i bambini

### Cantina per vini

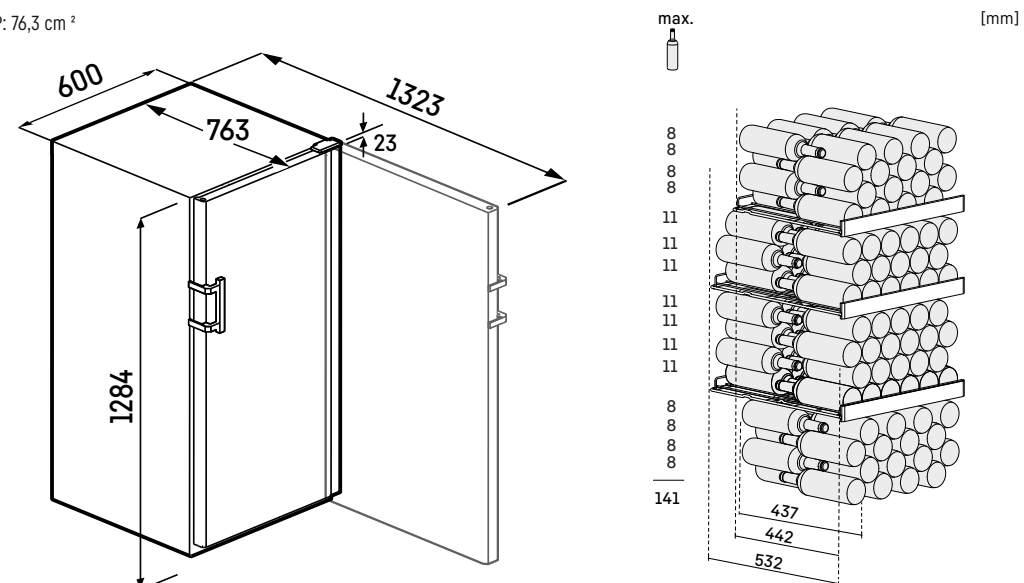
- 1 zona di temperatura, regolabile da +5°C a +20°C
- Raffreddamento ventilato con filtro dell'aria ai carboni attivi FreshAir
- Sono due i livelli di umidità regolabili: standard o elevata
- Illuminazione LED dall'alto
- Ripiani in legno di faggio regolabili in altezza
- 4 ripiani

### Caratteristiche

- Maniglia nera
- Maniglie di trasporto, posteriori, ruote posteriori per il trasporto
- Piedini anteriori regolabili in altezza
- Incernieratura delle porte reversibile
- Guarnizione della porta rimovibile



A: 128,4 cm / L: 59,7 cm / P: 76,3 cm<sup>2</sup>



## WKes 653

GrandCru

Classe di efficienza energetica:	
Consumo energetico in 365 giorni / 24 ore:	78 / 0,213 kWh
N° max. bottiglie di bordeaux 0,75 l:	12 <sup>1</sup>
Volume totale <sup>3</sup> :	48 l
Rumorosità (potenza sonora) / Classe di emissione sonora:	37 dB(A) / C
Classe climatica:	SN (da +10 °C a +32 °C)
Porte:	Porta in vetro isolante con telaio SmartSteel acciaio antimpronta
Fianchi:	SmartSteel acciaio antimpronta
Dimensioni esterne in cm (A / L / P)	61,2 / 42,5 / 47,8
Prezzo base di acquisto:	€ 2.599,-

1 Zone	Humidity Select	Fresh Air	UV Protect	Vibrate Safe	Steel Interior	LED	Door Lock
--------	-----------------	-----------	------------	--------------	----------------	-----	-----------

### Controllo

- Display LCD interno, controllo ElectronicTouch a sfioramento
- Display digitale della temperatura
- Allarme in caso di innalzamento della temperatura: ottico e acustico
- Allarme porta aperta: acustico
- Sistema di sicurezza per i bambini

### Cantina per vini

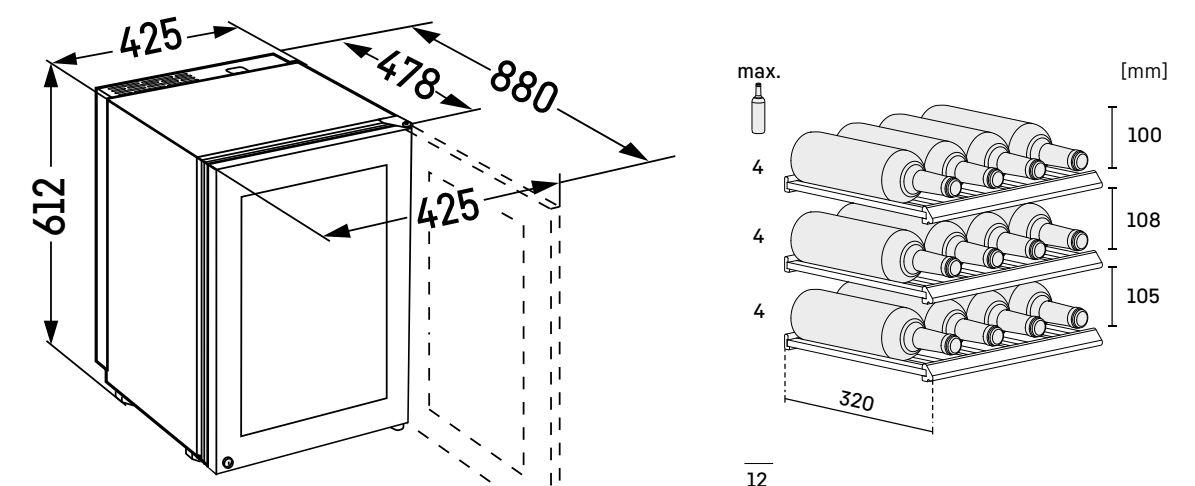
- 1 zona di temperatura, regolabile da +5°C a +20°C
- Raffreddamento ventilato con filtro dell'aria ai carboni attivi FreshAir
- Regolazione dell'umidità tramite ventilazione
- Illuminazione LED indipendente, regolabile in intensità
- Ripiani in legno di faggio
- 3 ripiani

### Caratteristiche

- HardLine
- Incernieratura delle porte a destra, fissa
- Guarnizione della porta rimovibile
- Cassetto per gli accessori
- Montabile a parete



A: 61,2 cm / L: 42,5 cm / P: 47,8 cm



## ZKes 453

Humidor

Consumo energetico in 365 giorni / 24 ore:	162 / 0,443 kWh
Volume utile totale:	39 l
Rumorosità (potenza sonora):	40 dB(A)
Classe climatica:	N (da +16 °C a +32 °C)
Porte:	Porta in vetro isolante con telaio SmartSteel acciaio antimpronta
Fianchi:	SmartSteel acciaio antimpronta
Dimensioni esterne in cm (A / L / P)	61,2 / 42,5 / 47,8
Prezzo base di acquisto:	€ 4.199,-



### Controllo

- Display LCD interno, controllo ElectronicTouch a sfioramento
- Display digitale della temperatura e dell'umidità
- Allarme in caso di innalzamento della temperatura: ottico e acustico
- Allarme porta aperta: acustico
- Sistema di sicurezza per i bambini

### Humidor

- 1 zona di temperatura, regolabile da +16 °C a +20 °C
- Livello di umidità regolabile 68% a 75%
- Raffreddamento ventilato con filtro dell'aria ai carboni attivi FreshAir
- Regolazione dell'umidità tramite ventilazione
- Illuminazione LED indipendente, regolabile in intensità
- Ripiani in legno di cedro spagnolo
- 2 ripiani

### Caratteristiche

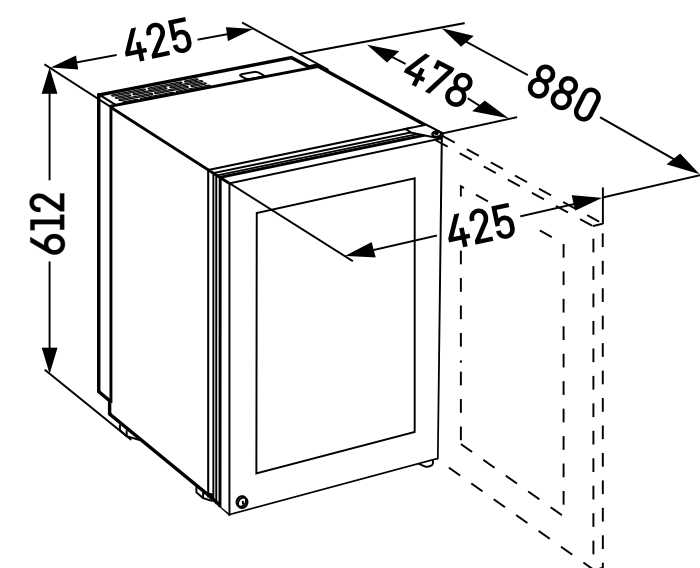
- HardLine
- Incernieratura delle porte a destra, fissa
- Guarnizione della porta rimovibile
- 2 scatole di presentazione
- Montabile a parete

← 43 →



Humidor

A: 61,2 cm / L: 42,5 cm / P: 47,8 cm







## OKes 1750

Classe di efficienza energetica:	<b>B</b>
Consumo energetico in 365 giorni / 24 ore:	<b>177 / 0,484 kWh</b>
Volume totale <sup>1</sup> :	<b>109 l</b>
Rumorosità (potenza sonora):	<b>39 dB(A)</b>
Porte / Fianchi:	<b>Acciaio satinato / Acciaio satinato</b>
Dimensioni esterne in cm (A / L / P)	<b>81,8 / 59,8 / 57,7</b>
Prezzo base di acquisto:	<b>€ 3.069,-</b>



### Controllo

- Display LCD interno
- Allarme in caso di innalzamento della temperatura: ottico e acustico
- Allarme porta aperta: ottico e acustico
- Sistema di sicurezza per i bambini

### Outdoor Cooler

- Illuminazione LED
- 1 zona di temperatura, regolabile da +2°C a +14°C
- Spegnimento di sicurezza
- Temperatura ambiente: +2°C a +35°C

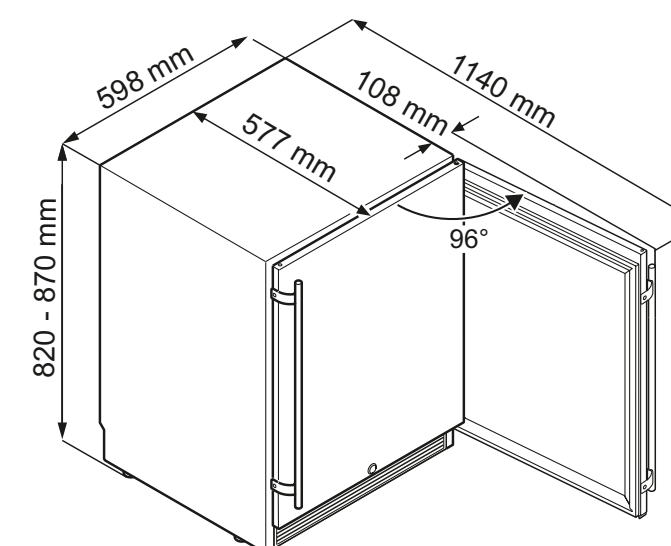
### Caratteristiche

- Può essere costruito sotto (ventilazione di base)
- Maniglia tubolare in acciaio satinato
- Piedini anteriori e posteriori regolabili in altezza
- Incernieratura delle porte reversibile
- Cerniera della porta a scomparsa con angolo di apertura limitato
- Serratura

← 60 →



A: 81,8 cm / L: 59,8 cm / P: 57,7 cm



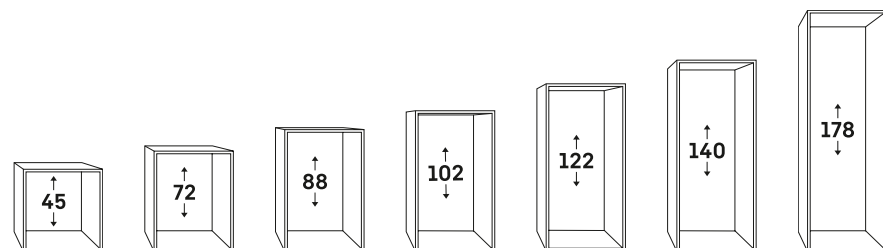
<sup>1</sup> In conformità al regolamento UE 2019/2016, rappresentiamo il volume totale come numero intero (arrotondato) e il volume dello scomparto del congelatore e per gli alimenti freschi con una cifra dopo la virgola. Per la gamma completa delle classi di efficienza si rimanda a pagina 11. Conformemente a (EU) 2017/1369 6a.



**SN** da +10 °C a +32 °C  
**ST** da +16 °C a +38 °C  
**N** da +16 °C a +32 °C  
**T** da +16 °C a +43 °C

### Misura nicchia

Le misure di nicchia fanno riferimento agli standard delle nicchie dei mobili (in profondità e in larghezza). Le misure di nicchia sono indicative delle dimensioni e dell'altezza delle apparecchiature. Le misure esatte delle apparecchiature sono riportate negli schemi per l'incasso.



### Classe climatica

La classe climatica indica il range di temperatura ambientale all'interno del quale l'apparecchiatura è in grado di funzionare al meglio. I parametri di riferimento sono dettati dalle direttive DIN EN ISO 15502.

### Consumo energetico annuo / giornaliero

Tutte le informazioni sul consumo energetico delle apparecchiature Liebherr sono conformi al Regolamento UE 1060/2010. Per le Cantine Vino le misurazioni vengono effettuate ad una temperatura ambiente di +25 °C, con illuminazione interna spenta e temperatura interna a +12 °C.

### 4 piedini regolabili

Le apparecchiature da sottopiano Liebherr dispongono del pratico sistema a 4 piedini regolabili. Tutti i piedini possono essere regolati in altezza (50 mm). Anche la griglia di ventilazione è regolabile in altezza (55 mm).



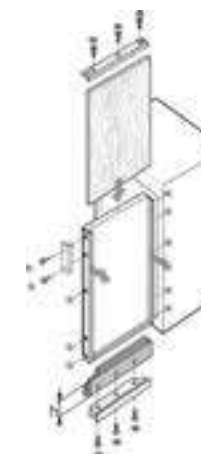
### Guide di livellamento

Le apparecchiature per le nicchie da 140 o 178 cm sono dotate di due piedini anteriori regolabili in altezza e di due guide di allineamento sul fondo che permettono di livellare facilmente anche gli angoli posteriori. Questo sistema di installazione garantisce la chiusura ermetica delle porte e quindi le condizioni ideali per la migliore conservazione.



### Listelli di compensazione per apparecchiature pannellabili

Se l'altezza del pannello decorativo non corrisponde a quella dell'apparecchiatura, è possibile adattarlo mediante appositi listelli di compensazione dello stesso colore del telaio. Si possono utilizzare 1 o 2 listelli, sia per ragioni di estetica che per compensare gli spazi necessari (sopra e/o sotto). I listelli di compensazione sono disponibili in tre diverse altezze e in tre diversi colori.



### Ventilazione frontale

Per garantire la massima efficienza del sistema di refrigerazione e il corretto funzionamento, l'apparecchiatura da incasso deve avere la giusta ventilazione. A seconda del modello e del sito di installazione:

- 1** – Apparecchiature installate in colonne che non raggiungono il soffitto. Utilizzano l'apertura di aerazione nella base. Sfruttano il vano dietro al mobile e l'apertura di aerazione superiore per dissipare il calore.
- 2** – Apparecchiature installate in colonne che raggiungono il soffitto. Utilizzano l'apertura di aerazione nella base. Sfruttano il vano dietro al mobile per dissipare il calore.
- 3** – Apparecchiature da incasso con ventilazione forzata nella base.
- 4** – Apparecchiature da sottopiano con apertura di aerazione nella base. Sfruttano il vano dietro al mobile e l'apertura di aerazione superiore per dissipare il calore.
- 5** – Apparecchiature da sottopiano con ventilazione forzata nella base.

**Attenzione:** tutte le aperture di aerazione devono essere di minimo 200 cm<sup>2</sup>





## Loghi e legenda:

### Tecnologie di conservazione della freschezza

<b>Bio Fresh Professional</b>	BioFresh-Professional offre ancora più flessibilità per la conservazione individuale degli alimenti.
<b>Hydro Breeze</b>	Raffreddamento professionale: la nebbia fredda e una temperatura nel cassetto Safe di circa 0 °C garantiscono una durata di conservazione più lunga.
<b>Fish &amp; Seafood</b>	La temperatura costante di -2 °C nel cassetto Safe per pesce e frutti di mare è ideale per preservare a lungo la freschezza.
<b>Bio Fresh</b>	Ad una temperatura leggermente superiore a 0 °C e con l'umidità ideale, frutta, verdura, carne e pesce rimangono freschi più a lungo.
<b>Bio Fresh Plus</b>	BioFresh-Plus può essere impostato a 0 °C o a -2 °C, ideale per pesce e crostacei.
<b>Bio Cool</b>	BioCool per frutta e verdura con umidità interna regolabile. Regolazione tramite cursore.
<b>Easy Fresh</b>	Con Easy Fresh frutta e verdura possono essere conservate più a lungo.
<b>Duo Cooling</b>	Il sistema DuoCooling previene il disidrataamento degli alimenti. Grazie ai due vani separati non vi è scambio di odori tra frigorifero e congelatore.
<b>No Frost</b>	Congelatore NoFrost: mai più sbrinamento manuale.
<b>Smart Frost</b>	Tecnologia SmartFrost: riduce la formazione di ghiaccio.
<b>Super Cool</b>	SuperCool aumenta la potenza refrigerante del frigorifero per un periodo di tempo limitato.
<b>Super Frost</b>	SuperFrost aumenta a breve termine la potenza refrigerante, mantenendo così la temperatura costante anche se si introducono nel congelatore alimenti a temperatura ambiente.
<b>Vario Temp</b>	Il vano congelatore può diventare un ulteriore vano frigorifero impostando la temperatura tra -2 °C e +14 °C.

### Vino

<b>1 Zone</b>	Con temperatura costante in tutto il vano interno, regolabile da +5 °C a +20 °C.
<b>2 Zones</b>	Con due zone di temperatura, regolabili singolarmente e con precisione da +5 °C a +20 °C.
<b>3 Zones</b>	Con tre zone di temperatura, regolabili singolarmente e con precisione da +5 °C a +20 °C.
<b>Humidity Control</b>	L'umidità può essere regolata attivamente in passi del 5% tra il 50% e 80% UR.
<b>Humidity Select</b>	Sono due i livelli di umidità regolabili: standard o elevata.
<b>Temp Protect Plus</b>	Due sensori misurano costantemente la temperatura nella cantina per vini. Vengono segnalate eventuali variazioni significative della temperatura.*
<b>Vibrate Safe</b>	Il sistema di raffreddamento perfettamente isolato dalle vibrazioni consente al vino di invecchiare indisturbato.

### Vino

<b>Fresh Air</b>	Un filtro ai carboni attivi neutralizza in modo affidabile qualsiasi tipo di odore, per un bouquet inalterato.
<b>UV Protect Plus</b>	Tripla protezione: una porta in vetro fumé con doppio strato in metallo realizzato con deposizione sottovuoto garantisce una protezione altamente efficace dall'irraggiamento solare.
<b>UV Protect</b>	Doppia protezione: una porta in vetro fumé con uno strato in metallo realizzato con deposizione sottovuoto garantisce una protezione efficace dall'irraggiamento solare.

### Comfort e flessibilità

<b>Soft System</b>	Rallenta la corsa e chiude automaticamente la porta ad un angolo di 30°/45°.
<b>Soft Telescopic</b>	Cassetti estraibili posizionati su guide telescopiche con meccanismo di chiusura rallentato.
<b>Telescopic Rails</b>	Cassetti estraibili posizionati su guide telescopiche.
<b>Touch &amp; Swipe Display</b>	Comando intuitivo dell'apparecchiatura: basta toccare e sfiorare il display.
<b>Touch Display</b>	Grazie al display touch la vostra apparecchiatura Liebherr può essere comandata col tocco di un dito.
<b>Space Box</b>	Per la conservazione flessibile: con un'altezza di 250 mm, lo SpaceBox offre molto spazio in più anche per gli alimenti congelati XL.
<b>Vario Space</b>	Basta rimuovere i singoli cassetti del congelatore e i ripiani di vetro intermedi sottostanti per fare spazio agli alimenti congelati extra alti.
<b>Easy Open</b>	EasyOpen consente di aprire la porta del congelatore più volte di seguito in tutta comodità.
<b>Self Closing Door</b>	Con un'apertura angolare inferiore a 90°, la porta della cantina per vini si chiude lentamente da sola.

<b>Easy Fill</b>	Ausilio di caricamento per facilitare il riempimento della cantina per vini. A partire da un angolo di 90° la porta rimane aperta.
<b>Presentation Board</b>	Mette in primo piano i vini pregiati e mostra le bottiglie già aperte.
<b>Easy Serve Basket</b>	Il contenitore che consente una sistemazione ordinata delle bottiglie e facilita l'accesso al bar.
<b>Side by Side</b>	Il concetto Side-by-Side consente di posizionare frigoriferi, congelatori e cantinette secondo le proprie esigenze.

### Design

<b>Glass &amp; Steel Interior</b>	Il vano interno è reso unico grazie ai pregiati componenti in vetro e acciaio inox.
<b>Light Tower</b>	LightTower illumina uniformemente l'interno del vano e sostiene al tempo stesso i ripiani in vetro.
<b>Light Column</b>	La colonna luminosa a LED illumina uniformemente dal ripiano più alto a quello più basso il vano interno. Su uno o su due lati, a seconda della serie.

## Loghi e legenda:

### Design

<b>Presentation Light</b>	Mette in mostra efficacemente la collezione dei vini anche con la porta in vetro chiusa. La luminosità può essere ridotta con il display.*
<b>LED</b>	Genera poco calore e permette di risparmiare energia.
<b>Steel Interior</b>	La parete posteriore in acciaio inox SmartSteel non è solo un elemento di design suggestivo, bensì provvede anche a una circolazione equilibrata dell'aria.

### Acqua e ghiaccio

<b>Infinity Spring</b>	Con InfinitySpring è come avere in cucina una sorgente d'acqua fresca e cristallina.
<b>Ice Tower</b>	Con una capacità di 8 kg di cubetti di ghiaccio garantisce una disponibilità illimitata di bevande fresche.
<b>Ice Maker</b>	Fabbricatore di ghiaccio automatico con connessione alla rete idrica.
<b>Easy Twist Ice</b>	Per produrre rapidamente i cubetti di ghiaccio: versare l'acqua nel serbatoio, congelare e staccare i cubetti di ghiaccio con una rotazione.
<b>Ice Maker Water tank</b>	IceMaker con serbatoio dell'acqua nel vano frigorifero: non c'è necessità di allacciamento alla rete idrica.

### Connectivity

<b>Smart Device Ready</b>	Predisposto per SmartDeviceBox - da ordinare separatamente.
<b>Smart Device</b>	SmartDeviceBox in dotazione.
<b>Auto Door</b>	La nostra funzione AutoDoor rende la cucina senza maniglie perfetta perché apre e chiude automaticamente le apparecchiature Liebherr.*

### Gruppi di prodotti

<b>Wine</b>	La temperatura ideale per la conservazione del vino.
<b>Cigar</b>	Il clima perfetto per i vostri sigari.
<b>Outdoor</b>	Grazie all'impiego di materiali antiruggine resistenti alle intemperie, il frigorifero da esterno è perfetto per l'impiego all'aria aperta.

\* È possibile utilizzare anche l'applicazione SmartDevice/Smart.

# Stay in touch

## I nostri cataloghi

Per i cataloghi e per avere maggiori informazioni rivolgetevi al vostro rivenditore Liebherr specializzato. Tutti i cataloghi possono essere scaricati anche dal sito [www.bsdspace.it](http://www.bsdspace.it).



**App SmartDevice:** l'app che vi permette di controllare comodamente le apparecchiature dal vostro dispositivo mobile, ricevere importanti messaggi di stato e usufruire di molti altri servizi per il vostro frigorifero.



**HNGRY:** l'aiutante intelligente per la spesa la conservazione e le scorte. L'app vi aiuta a organizzare in modo ottimale la spesa, ad avere sempre sotto controllo le scorte e a conservarle correttamente.



Qui potete scaricare le nostre app.



## Certificato di garanzia

Le apparecchiature Liebherr per uso domestico hanno 2 anni di garanzia europea, gratuita e senza diritto di chiamata.



In Italia con BSD S.p.A.

Via Enrico Mattei 84/11

I-40138 Bologna

Tel. +39 051 60 39 111, Fax +39 051 60 39 112

e-mail: [info@bsdspace.it](mailto:info@bsdspace.it)

[www.bsdspace.it](http://www.bsdspace.it)

# Hydro Breeze

Soggetto a modifiche. Dati aggiornati su [home.liebherr.com](http://home.liebherr.com).  
Stampato in Croazia by STEGA TISAK d.o.o. 7943338-17/4, 5/02.2024  
I prezzi indicati nel seguente catalogo sono prezzi IVA ed ECO-Contributo RAEE esclusi.

