

SIEMENS



Gamma  
Elettrodomestici  
Arredo 2024







# Un mondo pieno di sorprendenti possibilità

## Home Connect

L'affascinante mondo degli elettrodomestici connessi vi semplifica la vita. Tenete sotto controllo i vostri elettrodomestici anche mentre non ci siete. Semplicemente tramite l'app Home Connect.

## Innovazione

Le performance all'avanguardia degli elettrodomestici Siemens soddisfano il vostro desiderio più grande: dedicare più tempo a voi stessi e non alle faccende domestiche.

## Design

Con linee ben definite e materiali innovativi, gli elettrodomestici Siemens si adattano all'estetica di ogni cucina, per offrire infinite possibilità di progettazione.

## Tecnologia

Grazie alla tecnologia intelligente gestita dai sensori, i vostri elettrodomestici Siemens pensano con voi e rendono la vostra casa più smart, efficiente e confortevole.

# La vera rivoluzione incomincia in cucina

Abbiamo a disposizione un'ampia gamma per soddisfare ogni esigenza di design e prestazioni: dalla serie più performante iQ700 alla gamma più accessibile iQ300 ma con la qualità Siemens.

## iQ700

Per chi vuole il massimo:  
una combinazione vincente tra design  
prestigioso e moderna tecnologia

Siemens combina tecnologie innovative e design straordinario per creare una gamma di prodotti intelligenti e intuitivi che rendano la vostra vita più semplice. L'innovazione di pari passo con un design unico, rifinito nei minimi dettagli.

## iQ500

Per chi ama il comfort ogni giorno

Gli elettrodomestici della gamma iQ500 sono semplici da utilizzare grazie alle funzioni intuitive e alle molteplici soluzioni offerte dai programmi.

## iQ300

Per chi cerca il perfetto rapporto  
qualità e praticità

Gli elettrodomestici della gamma iQ300 rendono accessibile la moderna tecnologia Siemens per soddisfare ogni esigenza in cucina.



12

Forni



64

Piani cottura



112

Cappe



150

Frigoriferi e congelatori



180

Lavaggio

# Indice

Forni	12
Compatti, macchina del caffè, cassetti e microonde	34
Piani cottura	64
Cappe	112
Frigoriferi, congelatori e cantine vino	150
Lavaggio	180
Libera installazione	216
Informazioni tecniche	250
Servizi	328



Gli elettrodomestici  
Siemens sono  
sinonimo di tecnologia,  
innovazione e design



Riscoprite il mondo.  
Con le innovazioni di Siemens.

I momenti quotidiani diventano esperienze straordinarie. Semplificate la vostra routine e guadagnate tempo prezioso per la vostra vita quotidiana. Tecnologie all'avanguardia e una serie di funzioni intuitive vi consentono di controllare la casa in modo completamente nuovo. Sia che siate fisicamente presenti o in giro per il mondo. Per le cose straordinarie della vita.

Perfezione pluripremiata:  
il design che supera le aspettative.

Gli elettrodomestici Siemens sono il connubio perfetto tra design d'eccellenza e tecnologia all'avanguardia, in grado di offrire ancora più libertà e infinite possibilità.



# A casa è tutto sotto controllo, anche quando non ci siete

Scoprite tutti i vantaggi di poter gestire gli elettrodomestici Siemens con Home Connect, ovunque vi troviate.

La connessione degli elettrodomestici dotati di Wi-Fi con l'intuitiva App Home Connect offre infinite possibilità per semplificarvi la vita e farvi conoscere prospettive finora sconosciute. Le vostre giornate saranno più leggere e potrete dedicare più tempo e attenzione a ciò che vi appassiona.

Scoprite i vantaggi di Home Connect. Per una vita fuori dal comune.

L'innovazione apre la strada a un mondo di nuove possibilità. Grazie alla connettività Wi-Fi e alla funzione Home Connect, gli elettrodomestici Siemens entrano in casa per arricchire la vita quotidiana.



Un'unica interfaccia per tutti gli elettrodomestici.



Un'organizzazione semplice per una gestione intuitiva.



Funzionalità esclusive che semplificano la vita.

Facile che più facile non si può Home Connect App: un'interfaccia di semplice utilizzo per accedere a tutti gli elettrodomestici Siemens dotati di Wi-Fi, ovunque vi troviate.

## Un universo tutto da scoprire

Per conoscere tutte le possibilità che gli elettrodomestici Siemens sono in grado di offrire grazie a Home Connect, visitate [www.home-connect.com/it/it](http://www.home-connect.com/it/it)

# La tecnologia di domani è già a casa vostra

Più libertà e flessibilità. Home Connect offre tanti vantaggi per semplificare l'uso e la manutenzione degli elettrodomestici.

## Tutto sempre a disposizione

Dite addio ai manuali d'istruzione cartacei: scoprite i vantaggi di una versione digitale, con consigli sull'uso di programmi e opzioni, nonché utili indicazioni per la manutenzione.

## Diagnostica da remoto

Per tutti gli elettrodomestici smart che dispongono della diagnostica da remoto, i nostri esperti possono verificarne a distanza lo stato ed eventuali problemi di funzionamento. Inoltre, quando possibile, possono identificarne la causa e darti consigli precisi su come procedere o inoltrare tutti i dati necessari al centro di assistenza tecnica di zona per un intervento di verifica a domicilio\*.

## Gestione da smartwatch

Impostare il forno e far partire la lavastoviglie direttamente dal vostro smartwatch mentre state tornando a casa? Con Home Connect è possibile e al vostro rientro la cena sarà cotta a puntino e le stoviglie impeccabilmente pulite. Questa è solo una delle tante possibilità di gestione degli elettrodomestici da smartwatch con Home Connect.

\*La disponibilità del servizio è soggetta al prodotto



## Assistenti vocali

Usate la vostra voce per avviare i programmi, modificarli o sapere quando sono pronte le vostre stoviglie.



Il servizio è in continua evoluzione. Verificate le categorie di prodotto gestibili tramite i diversi assistenti vocali. Amazon, Alexa, Echo e tutti i relativi marchi sono di titolarità di Amazon.com, Inc. o sue società affiliate. Google è un marchio di Google LLC.

## Il futuro dell'automazione

Un mondo di partner al vostro servizio per gestire i vostri elettrodomestici al meglio tramite la domotica o impostando scenari personalizzati. Il futuro è già nelle vostre mani.

kitchen stories  
ANYONE CAN COOK

fitbit

LOXONE

\* SmartThings

IFTTT

iHaus

# Home Connect: scoprite di cosa è capace il vostro elettrodomestico



Forni	Lavatrici e asciugatrici	Frigoriferi e congelatori	
<b>Avvio da remoto:</b> per far partire, gestire le impostazioni e monitorare il vostro forno anche quando siete fuori casa.	<b>Avvio da remoto:</b> per far partire, gestire le impostazioni e monitorare i programmi anche quando siete fuori casa.	<b>Controllo da remoto:</b> per attivare le funzioni come il superCooling e monitorare la temperatura anche quando siete fuori casa.	
<b>Sezione Ricette:</b> nell'app sono a disposizione tante diverse ricette, per ispirarvi o inviare le impostazioni direttamente al forno.	<b>EasyStart:</b> per ricevere consigli sul programma di lavaggio e asciugatura ideale per il vostro bucato.	<b>Lista della spesa:</b> per annotare nella app gli alimenti da acquistare e ricevere anche delle proposte di ricette da preparare.	
<b>Comandi vocali:</b> per avviare, selezionare i programmi e le temperature di cottura solo con la vostra voce. Oggi anche per aprire la porta del forno.*	<b>IntelligentDry:</b> la lavatrice passa all'asciugatrice le informazioni sul bucato che sta lavando. L'asciugatrice imposta automaticamente il miglior programma di asciugatura.	<b>Comandi vocali:</b> per impostare le funzioni o modificare la temperatura solo con la vostra voce. Oggi anche per aprire la porta a distanza.*	
<b>Assistente alla cottura:</b> per trovare le migliori impostazioni del forno per ogni ricetta. Disponibile anche come skill per Amazon Alexa.	<b>Comandi vocali:</b> per avviare, selezionare e impostare i programmi e le temperature di lavaggio e asciugatura solo con la vostra voce.	<b>openAssist*:</b> apertura automatica della porta tramite comando vocale o leggera pressione.	
<b>Sensore di doratura*:</b> grazie alla telecamera integrata e all'AI potrete scegliere e controllare il livello di doratura ideale per i vostri piatti.	<b>Notifiche intelligenti:</b> per avvisarvi quando il bucato è pronto e in generale per la manutenzione dell'elettrodomestico.	<b>Notifiche intelligenti:</b> per avvisare circa l'aumento della temperatura interna e quando la porta viene lasciata aperta.	
<b>Notifiche intelligenti:</b> per avvisarvi quando il piatto è pronto o se è necessario intervenire nel programma di cottura e in generale per la manutenzione del forno.	<b>Sistema di gestione dell'energia:</b> per ottenere il massimo dall'impianto fotovoltaico, grazie alla connessione della app Home Connect con quella dei partner che offrono questo servizio.		



Lavastoviglie	Piani cottura e cappe aspiranti
<b>Avvio da remoto:</b> per far partire, gestire le impostazioni e monitorare i programmi anche quando siete fuori casa.	<b>Avvio da remoto:</b> per far partire, gestire le impostazioni della cappa anche quando siete fuori casa.
<b>Assistente al lavaggio:</b> per ricevere consigli sul programma di lavaggio ideale per le vostre stoviglie.	<b>cookConnect:</b> per controllare la cappa e tutte le sue funzioni attraverso il piano cottura, dalla ventola alla funzione "post-cottura", fino all'illuminazione.
<b>Intelligent Programme:</b> per personalizzare i programmi di lavaggio sulla base dei vostri feedback e vi propone in aggiunta un programma più veloce o uno per risparmiare energia.	<b>emotionLight Pro:</b> per personalizzare l'illuminazione della cappa tramite app.
<b>Download Program:</b> per scaricare programmi di lavaggio aggiuntivi.	<b>Notifiche intelligenti:</b> per la manutenzione: è ora di cambiare o rigenerare il filtro della cappa? L'app invia una notifica con consigli su come intervenire.
<b>Comandi vocali:</b> per avviare, impostare i programmi e le opzioni di lavaggio, conoscere lo stato della lavastoviglie solo con la vostra voce.	
<b>Speed on demand / Silence on demand:</b> per ridurre i tempi di lavaggio o aumentare ulteriormente la silenziosità della vostra lavastoviglie. Funzioni impostabili solo tramite la app.	
<b>Programma Favourite:</b> per salvare i vostri programmi e le vostre opzioni preferite.	
<b>Contatore pastiglie:</b> per ricevere una notifica quando il detersivo della vostra lavastoviglie sta per finire così da non rimanere mai senza.	
<b>Notifiche intelligenti:</b> per la manutenzione della lavastoviglie.	

Home Connect vi offre un modo di vivere la casa del tutto nuovo.

Scaricate gratuitamente l'App.

Download and install Home Connect App



Scarica su App Store

DISPONIBILE SU Google Play

Home Connect è un servizio offerto da Home Connect GmbH. E' disponibile solo in determinati paesi. Per usufruirne è necessario registrarsi e creare un account tramite l'app Home Connect. Per maggiori informazioni visitate il sito [www.home-connect.com/it/it](http://www.home-connect.com/it/it)

I marchi Apple App Store iOS appartengono a Apple Inc. Google è un marchio di Google LLC.





# Forni Siemens: lasciatevi conquistare

# Forni Siemens iQ700. Infinite possibilità



## Un'unica funzione, due metodi di cottura combinati, la metà del tempo

Risparmiate fino al 50% del tempo con la cottura combinata a microonde insieme al metodo di riscaldamento prescelto; selezionate la funzione varioSpeed per cuocere, ad esempio, una lasagna in 15 minuti invece che in mezz'ora. Con varioSpeed i tempi si riducono ma il risultato sarà sempre ottimale.



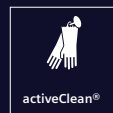
## cookControl Pro – Piatti cotti alla perfezione in totale autonomia

Con le ricette preimpostate e automatizzate nel vostro forno non dovrete più preoccuparvi che le vostre pietanze non risultino perfette. Selezionate il piatto tramite il display TFT-Touch e i sensori del forno controlleranno il processo di cottura garantendovi una preparazione perfetta.



## Risparmiare tempo senza preriscaldare il forno: la funzione coolStart

Da ora in poi cucinare cibi surgelati sarà molto più semplice grazie all'innovativa funzione coolStart. In questo modo potrete preparare moltissimi piatti velocemente e senza scongelarli prima, una bella idea per risparmiare tempo.



## Autopulizia con pirolisi activeClean®

Con activeClean® non dovrete più preoccuparvi di pulire il forno. Basta premere un pulsante e il forno si pulisce da solo. Durante il processo di pirolisi, il forno raggiunge temperature altissime che riducono i residui in cenere. Basterà poi passare un panno umido. Non è solo il modo più efficiente per pulire tutto il vano interno del forno, ma anche il più comodo.



## I migliori risultati di cottura: roastingSensor Plus

Grazie a tre diversi punti di misurazione, l'innovativa tecnologia del termometro di cottura roastingSensor Plus è in grado di misurare con precisione e affidabilità la temperatura interna delle vostre pietanze e di rilevare esattamente quando il piatto è pronto.





## Eccellente combinazione tra tecnologia d'avanguardia e design minimalista.

Tante opzioni, un unico design. Che si tratti di un forno a vapore, di un forno a microonde, di un forno compatto o di una macchina da caffè, gli elettrodomestici Siemens si adatteranno perfettamente alla vostra cucina.

Tecnologie avanzate, impostazioni e programmi di cottura, sensori che interpretano i vostri gusti. Gli innovativi forni Siemens sanno gestire in piena autonomia le proprie funzioni, sono facili e intuitivi da utilizzare e semplificano la vita di tutti i giorni grazie agli innovativi programmi di cui sono dotati. Con Siemens la cucina diventa tecnologica.



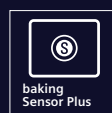
# La vera rivoluzione incomincia in cucina

*"Tutto ciò che potete aspettarvi dal vostro forno, e molto altro."*



## Display touch TFT Pro – Per una navigazione touch intuitiva e reattiva

Grazie ad una struttura del menu user-friendly, un sistema di navigazione touch semplice da utilizzare e un display a colori ad alto contrasto, il display TFT full touch Pro vi offre un'interfaccia di controllo semplice ed efficace per la gestione del vostro forno. La guida intuitiva basata su un ricco menu via aiuta a trarre il meglio dal vostro elettrodomestico.



## bakingSensor Plus – Per risultati di cottura sempre ottimali

Una perfetta cottura dipende dalla giusta temperatura e umidità. Tuttavia, queste condizioni possono essere difficili da controllare. Cuocere al forno è oggi più pratico che mai: vi basterà selezionare la ricetta desiderata e avviare il processo di cottura completamente automatico. Il bakingSensor Plus misura il livello di umidità nel forno, garantendo risultati perfetti. Le informazioni vengono inviate all'utente tramite la app Home Connect e lo tengono informato sul tempo di cottura previsto.



## Ottenere i migliori risultati di cottura arrosto ora è più semplice che mai: il termometro di cottura roastingSensor Plus

Grazie a tre diversi punti di misurazione, l'innovativa tecnologia del termometro di cottura roasting Sensor Plus è in grado di misurare con precisione e affidabilità la temperatura interna delle vostre pietanze e di rilevare esattamente quando il piatto è pronto.



## Tutto a portata di mano. Con Home Connect

Scoprite come ottenere il massimo della libertà e della flessibilità dal vostro forno. Grazie all'app Home Connect ora potete avviare e terminare i programmi di cottura e modificare le impostazioni intuitivamente: il tutto senza essere fisicamente presenti in cucina.

# Tutte le informazioni in un codice

Forni iQ700 (esempio: HM778GMB1)

1	2	3	4	5	6	7	8	9
H	M	7	7	8	G	M	B	1
Categoria	Tipo di riscaldamento	Design	Sistema di pulizia	Display	Apertura della porta	Guide	Colore	Versione
B Microonde da incasso 38/ Cassetto scaldavivande/ Cassetto accessori	B Forno Multifunzione	0	0	0 Senza display	A Porta a ribalta	1 Telaio di aggancio	B Nero	0
C Forno compatto 45cm	D Steamer	1	1 Senza sistema di pulizia	1	C Cassetto Scaldavivande 14 cm	K varioClip Plus (pirolisi)	W Bianco	1
H Forno 60cm	E Microonde + Grill	2	2 humidClean	2 TFT Touchdisplay	D Cassetto Scaldavivande 29 cm	M varioClip Plus (pirolisi) + roastingSensor Plus		2
	F Microonde	3	3 ecoClean	3	E Cassetto Accessori	N varioClip Plus (pirolisi) + roastingSensor Plus + Baking Sensor Plus		3
	I Cassetto scaldavivande/ Cassetto accessori	4	4	4 TFT Touchdisplay	G Porta a ribalta ammortizzata	X Telaio con bombature		4
	M Multifunzione + Microonde	5	5	5	L Apertura a sinistra			5
	S Multifunzione + Cottura a vapore	6	6	6 TFT Touchdisplay Plus	R Apertura a destra			6
	T Macchina da caffè	7 iQ700	7 activeClean	7				7
		8	8	8 TFT Touchdisplay Pro				8
		9	9	9				9
H Forno 60cm	M Multifunzione + Microonde	7 iQ700	7 activeClean	8 TFT Touchdisplay Pro	G Porta a ribalta ammortizzata	M varioClip Plus (pirolisi) + roastingSensor Plus	B Nero	1

## Forni - Overview dei modelli

## iQ700 con display touch TFT-Full Pro

Forni da incasso	Tipi di riscaldamento	Dotazione										Volume in l	activeClean®	ecoClean	Colore	
		Home Connect	varioSpeed	Cottura a vapore	Getto di vapore	bakingSensor	cookControl	Guide telescopiche	Illuminazione	Microonde	Cassetto scaldavivande					Cassetto Accessori
HM778GMB1	21	I	I			Plus	Pro	VarioClip	LED	I		I	67	I		■
CM778GNB1B	21	I	I			Plus	Pro	VarioClip	LED	I		I	45	I		■

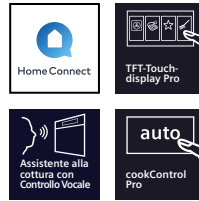
## iQ700 con display TFT full touch Plus

Forni da incasso	Tipi di riscaldamento	Dotazione										Volume in l	activeClean®	ecoClean	Colore	
		Home Connect	varioSpeed	Cottura a vapore	Getto di vapore	bakingSensor	cookControl	Guide telescopiche	Illuminazione	Microonde	Cassetto scaldavivande					Cassetto Accessori
HM776GKB1	19	I	I			Plus	Plus	VarioClip	LED	I		I	67	I		■
HM736G1B1	19	I	I				Plus		LED	I		I	67		I	■
HB776G1B1	13	I					Plus		LED			I	71	I		■
CS736G1B1	21	I		I	I		Plus		LED			I	47		I	■
CM776G1B1	19	I	I				Plus		LED	I		I	45	I		■

## iQ700 con display TFT full touch

Forni da incasso	Tipi di riscaldamento	Dotazione										Volume in l	activeClean®	ecoClean	Colore	
		Home Connect	varioSpeed	Cottura a vapore	Getto di vapore	bakingSensor	cookControl	Guide telescopiche	Illuminazione	Microonde	Cassetto scaldavivande					Cassetto Accessori
HB774A1B1	13	I					Plus		Alogena			I	71	I		■
HB734G1B1	13	I					Plus		Alogena			I	71		I	■
HB734G1W1	13	I					Plus		Alogena			I	71		I	□
CM724G1B1	15	I	I				Plus		LED	I		I	45			■
CM724G1W1	15	I	I				Plus		LED	I		I	45			□
CD714GXB1	4	I		I			Plus		LED			I	38			■
CB774G1B1	11	I					Plus		Alogena			I	47	I		■
CB734G1B1	11	I					Plus		Alogena			I	47		I	■

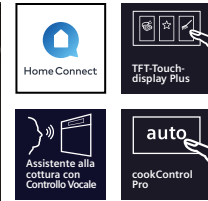
Forni microonde da incasso	Dotazione										Volume in l	Macchina del caffè	ecoClean	Colore	
	Home Connect	Illuminazione	Microonde	Cassetto scaldavivande	Cassetto Accessori	Funzione Grill									
CE732GXB1		LED	I			I	36	I					■		
BE732L1B1		LED	I			I	21						■		
BE732R1B1		LED	I			I	21						■		
BF722L1B1		LED	I				21						■		
BF722L1W1		LED	I				21						□		
altri apparecchi															
CT718L1B0	I						54						■		
BI710D1B1	I			I									■		
BI710C1B1	I			I			20						■		
BI710E1B1	I				I		20						■		



## iQ700 | Forno combinato con microonde da incasso

HM778GMB1 Nero

€ 3.400,00



## iQ700 | Forno combinato con microonde da incasso

HM776GKB1 Nero

€ 3.000,00

<b>EAN</b>	4242003902264	4242003902240
<b>Caratteristiche principali</b>	<ul style="list-style-type: none"> <li>• Home Connect</li> <li>• Display da 17 cm con tecnologia touch TFT-Full Pro a colori e animazioni</li> <li>• 21 funzioni di cottura: Aria Calda 4D, riscaldamento superiore ed inferiore, grill ventilato, grill a superficie grande, grill a superficie piccola, funzione pizza, funzione speciale per cibi congelati coolStart, riscaldamento inferiore, riscaldamento intensivo, cottura a bassa temperatura, preriscaldamento, essiccazione, mantenere in caldo, aria calda delicata, riscaldamento superiore e inferiore delicato, microonde, Aria calda 4D + microonde, calore superiore/inferiore + microonde, grill + microonde, grill a metà larghezza e microonde, griglia con aria calda + microonde</li> <li>• Assistente alla cottura con controllo vocale<sup>2</sup></li> <li>• Autopulizia pirolitica activeClean</li> <li>• humidClean: pulizia idrolitica</li> <li>• Funzionamento "solo microonde" per riscaldare</li> <li>• Funzionamento combinato "forno multifunzione + microonde"</li> <li>• Potenza Max microonde: 800 W</li> <li>• 5 livelli di potenza per le microonde</li> <li>• Tecnologia Inverter</li> <li>• varioSpeed</li> <li>• cookControl Pro</li> <li>• Termosonda con 3 punti di misurazione roastingSensor Plus</li> <li>• Temperatura da 30 °C a 300 °C</li> <li>• Porta con apertura e chiusura ammortizzata softMove</li> <li>• Volume cavità: 67 l</li> <li>• Orologio elettronico con programmazione inizio e fine cottura</li> </ul>	<ul style="list-style-type: none"> <li>• Home Connect</li> <li>• Display da 10 cm con tecnologia TFT touch Plus a colori e animazione</li> <li>• 19 funzioni di cottura: Aria Calda 4D, Riscaldamento superiore ed inferiore, Grill ventilato, Grill a superficie grande, Grill a superficie piccola, Funzione pizza, Funzione speciale per cibi congelati coolStart, Riscaldamento inferiore, Cottura a bassa temperatura, Pre-riscaldamento, Mantenere in caldo, Aria calda delicata, Riscaldamento superiore e inferiore delicato, Microonde, Aria calda 4D + Microonde, Calore superiore/inferiore + Microonde, Grill + Microonde, Grill a metà larghezza e microonde, Griglia con aria calda + Microonde</li> <li>• Assistente alla cottura con controllo vocale<sup>2</sup></li> <li>• Autopulizia pirolitica activeClean</li> <li>• humidClean: pulizia idrolitica</li> <li>• Funzionamento "solo microonde" per riscaldare</li> <li>• Funzionamento combinato "forno multifunzione + microonde"</li> <li>• Potenza Max microonde: 800 W</li> <li>• 5 livelli di potenza per le microonde</li> <li>• Tecnologia Inverter</li> <li>• varioSpeed</li> <li>• cookControl Plus</li> <li>• Temperatura da 30 °C a 300 °C</li> <li>• Porta con apertura e chiusura ammortizzata softMove</li> <li>• Volume cavità: 67 l</li> <li>• Orologio elettronico con programmazione inizio e fine cottura</li> </ul>
<b>Dotazioni interne</b>	<ul style="list-style-type: none"> <li>• Guide telescopiche ad un livello resistenti a pirolisi e microonde</li> <li>• Illuminazione a LED</li> </ul>	<ul style="list-style-type: none"> <li>• Guide telescopiche ad un livello resistenti a pirolisi e microonde</li> <li>• Illuminazione a LED</li> </ul>
<b>Accessori</b>	<ul style="list-style-type: none"> <li>• 1 leccarda smaltata bassa</li> <li>• 1 griglia combinata</li> <li>• 1 leccarda universale smaltata profonda</li> </ul>	<ul style="list-style-type: none"> <li>• 1 leccarda smaltata bassa</li> <li>• 1 griglia combinata</li> <li>• 1 leccarda universale smaltata profonda</li> </ul>

<sup>1</sup>In una scala di classi di efficienza energetica da A+++ a D

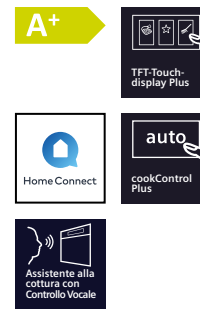
<sup>2</sup>Amazon, Alexa, Echo e tutti i relativi marchi sono di titolarità di Amazon.com, Inc. o sue società affiliate.



## iQ700 | Forno combinato con microonde da incasso

HM736G1B1 Nero

€ 2.500,00



## iQ700 | Forno da incasso

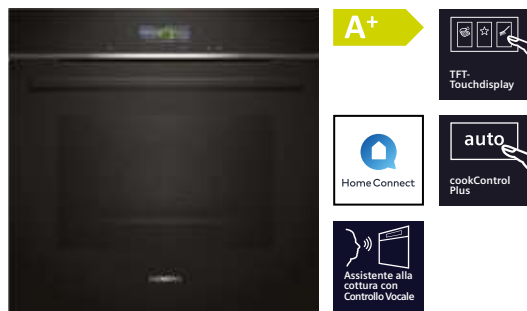
HB776G1B1 Nero

€ 2.300,00

<b>EAN</b>	4242003902172	4242003901892
<b>Caratteristiche principali</b>	<ul style="list-style-type: none"> <li>• Home Connect</li> <li>• Display da 10 cm con tecnologia TFT touch Plus a colori e animazione</li> <li>• 19 funzioni di cottura: Aria Calda 4D, Riscaldamento superiore ed inferiore, Grill ventilato, Grill a superficie grande, Grill a superficie piccola, Funzione pizza, Funzione speciale per cibi congelati coolStart, Riscaldamento inferiore, Cottura a bassa temperatura, Pre-riscaldamento, Mantenere in caldo, Aria calda delicata, Riscaldamento superiore e inferiore delicato, Microonde, Aria calda 4D + Microonde, Calore superiore/inferiore + Microonde, Grill + Microonde, Grill a metà larghezza e microonde, Griglia con aria calda + Microonde</li> <li>• Assistente alla cottura con controllo vocale<sup>2</sup></li> <li>• Autopulizia catalitica ecoClean, pannello autopulente parete posteriore</li> <li>• humidClean: pulizia idrolitica</li> <li>• Funzionamento "solo microonde" per riscaldare</li> <li>• Funzionamento combinato "forno multifunzione + microonde"</li> <li>• Potenza Max microonde: 800 W</li> <li>• 5 livelli di potenza per le microonde</li> <li>• Tecnologia Inverter</li> <li>• varioSpeed</li> <li>• cookControl Plus</li> <li>• Temperatura da 30 °C a 300 °C</li> <li>• Porta con apertura e chiusura ammortizzata softMove</li> <li>• Volume cavità: 67 l</li> <li>• Orologio elettronico con programmazione inizio e fine cottura</li> </ul>	<ul style="list-style-type: none"> <li>• Home Connect</li> <li>• Display da 10 cm con tecnologia TFT touch Plus a colori e animazione</li> <li>• 13 funzioni di cottura: Aria Calda 4D, Riscaldamento superiore ed inferiore, Grill ventilato, Grill a superficie grande, Grill a superficie piccola, Funzione pizza, Funzione speciale per cibi congelati coolStart, Riscaldamento inferiore, Cottura a bassa temperatura, Pre-riscaldamento, Mantenere in caldo, Aria calda delicata, Riscaldamento superiore e inferiore delicato</li> <li>• Assistente alla cottura con controllo vocale<sup>2</sup></li> <li>• Autopulizia pirolitica activeClean</li> <li>• humidClean: pulizia idrolitica</li> <li>• Classe di efficienza energetica: A+<sup>1</sup></li> <li>• cookControl Plus</li> <li>• Temperatura da 30 °C a 300 °C</li> <li>• Porta con apertura e chiusura ammortizzata softMove</li> <li>• Volume cavità: 71 l</li> <li>• Orologio elettronico con programmazione inizio e fine cottura</li> </ul>
<b>Dotazioni interne</b>	<ul style="list-style-type: none"> <li>• Illuminazione a LED</li> </ul>	<ul style="list-style-type: none"> <li>• Illuminazione LED</li> </ul>
<b>Accessori</b>	<ul style="list-style-type: none"> <li>• 1 leccarda smaltata bassa</li> <li>• 1 griglia combinata</li> <li>• 1 leccarda universale smaltata profonda</li> </ul>	<ul style="list-style-type: none"> <li>• 1 leccarda smaltata bassa</li> <li>• 1 griglia combinata</li> <li>• 1 leccarda universale smaltata profonda</li> </ul>

<sup>1</sup>In una scala di classi di efficienza energetica da A+++ a D

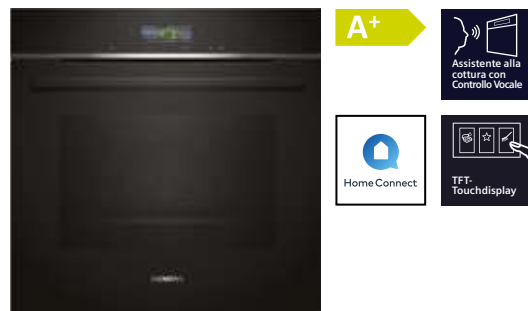
<sup>2</sup>Amazon, Alexa, Echo e tutti i relativi marchi sono di titolarità di Amazon.com, Inc. o sue società affiliate.



iQ700 | Forno da incasso

HB774A1B1 Nero

€ 2.000,00



iQ700 | Forno da incasso

HB734G1B1 Nero

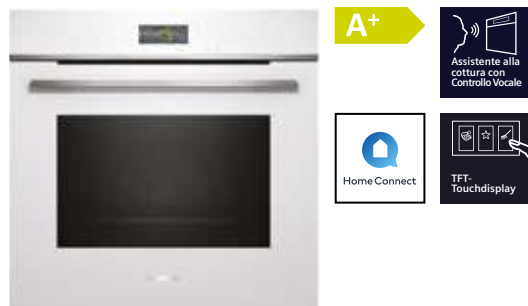
€ 1.550,00

<b>EAN</b>	4242003901793	4242003901595
<b>Caratteristiche principali</b>	<ul style="list-style-type: none"> <li>• Home Connect</li> <li>• Display da 9 cm con tecnologia TFT touch a colori e animazione</li> <li>• 13 funzioni di cottura: Cottura multiLevel 3D, Riscaldamento superiore ed inferiore, Grill ventilato, Grill a superficie grande, Grill a superficie piccola, Funzione pizza, Funzione speciale per cibi congelati coolStart, Riscaldamento inferiore, Cottura a bassa temperatura, Pre-riscaldamento, Mantenere in caldo, Aria calda delicata, Riscaldamento superiore e inferiore delicato</li> <li>• Assistente alla cottura con controllo vocale<sup>2</sup></li> <li>• Autopulizia pirolitica activeClean</li> <li>• humidClean: pulizia idrolitica</li> <li>• Classe di efficienza energetica: A+<sup>1</sup></li> <li>• cookControl Plus</li> <li>• Temperatura da 30 °C a 300 °C</li> <li>• Volume cavità: 71 l</li> <li>• Orologio elettronico con programmazione inizio e fine cottura</li> </ul>	<ul style="list-style-type: none"> <li>• Home Connect</li> <li>• Display da 9 cm con tecnologia TFT touch a colori e animazione</li> <li>• 13 funzioni di cottura: Cottura multiLevel 3D, Riscaldamento superiore ed inferiore, Grill ventilato, Grill a superficie grande, Grill a superficie piccola, Funzione pizza, Funzione speciale per cibi congelati coolStart, Riscaldamento inferiore, Cottura a bassa temperatura, Pre-riscaldamento, Mantenere in caldo, Aria calda delicata, Riscaldamento superiore e inferiore delicato</li> <li>• Assistente alla cottura con controllo vocale<sup>2</sup></li> <li>• Autopulizia catalitica ecoClean, pannello autopulente parete posteriore</li> <li>• humidClean: pulizia idrolitica</li> <li>• Classe di efficienza energetica: A+<sup>1</sup></li> <li>• cookControl Plus</li> <li>• Temperatura da 30 °C a 300 °C</li> <li>• Porta con apertura e chiusura ammortizzata softMove</li> <li>• Volume cavità: 71 l</li> <li>• Orologio elettronico con programmazione inizio e fine cottura</li> </ul>
<b>Dotazioni interne</b>	<ul style="list-style-type: none"> <li>• Illuminazione alogena</li> </ul>	<ul style="list-style-type: none"> <li>• Illuminazione alogena</li> </ul>
<b>Accessori</b>	<ul style="list-style-type: none"> <li>• 1 leccarda smaltata bassa</li> <li>• 1 griglia combinata</li> <li>• 1 leccarda universale smaltata profonda</li> </ul>	<ul style="list-style-type: none"> <li>• 1 leccarda smaltata bassa</li> <li>• 1 griglia combinata</li> <li>• 1 leccarda universale smaltata profonda</li> </ul>

<sup>1</sup>In una scala di classi di efficienza energetica da A+++ a D

<sup>2</sup>Amazon, Alexa, Echo e tutti i relativi marchi sono di titolarità di Amazon.com, Inc. o sue società affiliate.





## iQ700 | Forno da incasso

HB734G1W1 Bianco

€ 1.550,00

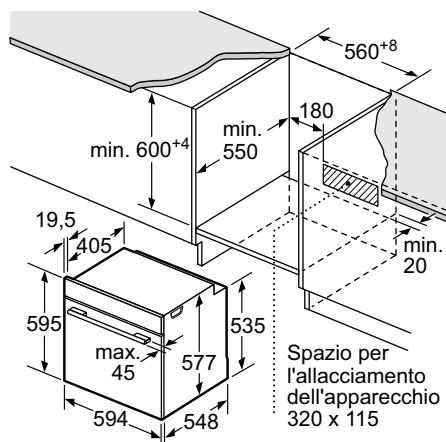
<b>EAN</b>	4242003901618
<b>Caratteristiche principali</b>	<ul style="list-style-type: none"> <li>• Home Connect</li> <li>• Display da 9 cm con tecnologia TFT touch a colori e animazione</li> <li>• 13 funzioni di cottura: Cottura multiLevel 3D, Riscaldamento superiore ed inferiore, Grill ventilato, Grill a superficie grande, Grill a superficie piccola, Funzione pizza, Funzione speciale per cibi congelati coolStart, Riscaldamento inferiore, Cottura a bassa temperatura, Pre-riscaldamento, Mantenere in caldo, Aria calda delicata, Riscaldamento superiore e inferiore delicato</li> <li>• Assistente alla cottura con controllo vocale<sup>2</sup></li> <li>• Autopulizia catalitica ecoClean, pannello autopulente parete posteriore</li> <li>• humidClean: pulizia idrolitica</li> <li>• Classe di efficienza energetica: A+<sup>1</sup></li> <li>• cookControl Plus</li> <li>• Temperatura da 30 °C a 300 °C</li> <li>• Porta con apertura e chiusura ammortizzata softMove</li> <li>• Volume cavità: 71 l</li> <li>• Orologio elettronico con programmazione inizio e fine cottura</li> </ul>
<b>Dotazioni interne</b>	<ul style="list-style-type: none"> <li>• Illuminazione alogena</li> </ul>
<b>Accessori</b>	<ul style="list-style-type: none"> <li>• 1 leccarda smaltata bassa</li> <li>• 1 griglia combinata</li> <li>• 1 leccarda universale smaltata profonda</li> </ul>

<sup>1</sup>In una scala di classi di efficienza energetica da A+++ a D

<sup>2</sup>Amazon, Alexa, Echo e tutti i relativi marchi sono di titolarità di Amazon.com, Inc. o sue società affiliate.

# Istruzioni di montaggio forni full size iQ700

## Incasso sottopiano



Se l'apparecchio viene montato sotto un piano di cottura deve essere rispettato il seguente spessore del piano di lavoro (event. incl. sottostruttura).

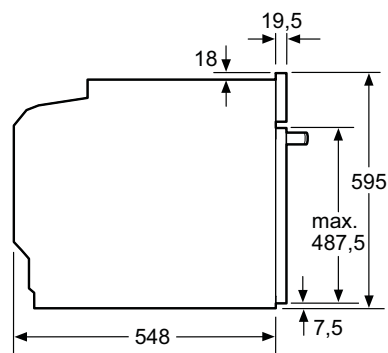
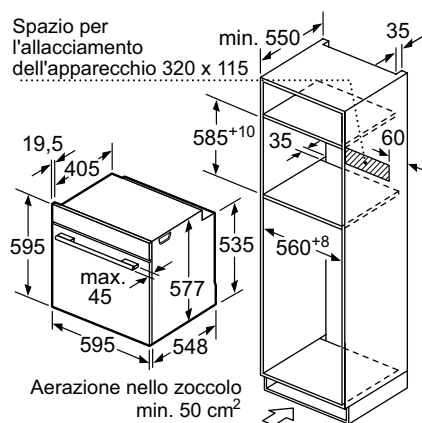
Tipo di piano di cottura	Spessore del piano di lavoro min.	
	rialzato	a filo
Piano di cottura a induzione	37 mm	38 mm
Piano di cottura con sistema a induzione sull'intera superficie	47 mm	48 mm
Piano di cottura a gas	30 mm	38 mm
Piano di cottura elettrico	27 mm	30 mm

Dimensioni in mm

Dimensioni in mm

## Incasso a colonna

## Proiezione laterale



Dimensioni in mm

Dimensioni in mm

A+



## iQ500 | Forno multifunzione 90 cm

VB558C050 Nero e acciaio inox

€ 2.300,00

<b>EAN</b>	4242003802328
<b>Caratteristiche principali</b>	<ul style="list-style-type: none"> <li>• Classe di efficienza energetica: A+<sup>1</sup></li> <li>• Display LCD bianco</li> <li>• 10 funzioni di cottura: aria calda, funzione pizza, riscaldamento superiore e inferiore, riscaldamento inferiore, riscaldamento superiore e inferiore delicato, ricircolo d'aria, grill ventilato, grill a superficie grande, grill a superficie piccola, scongelamento</li> <li>• Manopole retroilluminate con tecnologia lightControl</li> <li>• Autopulizia catalitica, pannello autopulente pareti posteriore e laterali</li> <li>• humidClean: pulizia idrolitica</li> <li>• Regolazione temperatura da 50 °C a 280 °C</li> <li>• Volume cavità: 85 l</li> <li>• Orologio elettronico con programmazione inizio e fine cottura</li> </ul>
<b>Dotazioni interne</b>	<ul style="list-style-type: none"> <li>• Guide telescopiche indipendenti varioClip ad un livello</li> <li>• Illuminazione interna alogena</li> </ul>
<b>Accessori</b>	<ul style="list-style-type: none"> <li>• 1 griglia</li> <li>• 1 leccarda profonda</li> <li>• 1 leccarda bassa</li> </ul>

<sup>1</sup>In una scala di classi di efficienza energetica da A+++ a D



## iQ500 | Forno multifunzione added Steam pirolitico Home Connect

HR578G5S6 Nero e acciaio inox

€ 1.860,00

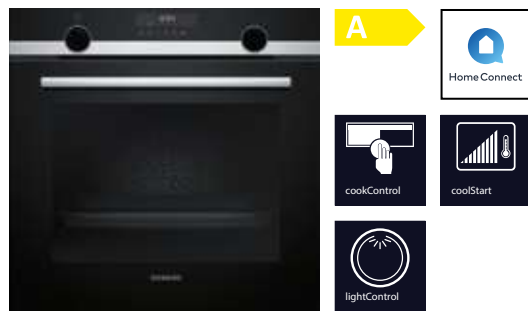
## iQ500 | Forno multifunzione pirolitico display TFT

HB579GBS0 Nero e acciaio inox

€ 1.415,00

<b>EAN</b>	4242003856161	4242003869703
<b>Caratteristiche principali</b>	<ul style="list-style-type: none"> <li>• Home Connect</li> <li>• Classe di efficienza energetica: A<sup>1</sup></li> <li>• Display LCD bianco</li> <li>• 8 funzioni di cottura: aria calda 3D, aria calda delicata, funzione pizza, riscaldamento superiore e inferiore, grill ventilato, grill a superficie grande, funzione speciale per cibi congelati coolStart, rigenerazione</li> <li>• Autopulizia pirolitica activeClean</li> <li>• autoCook: 30 programmi automatici</li> <li>• Manopole retroilluminate con tecnologia lightControl</li> <li>• Regolazione temperatura da 30°C a 275°C</li> <li>• Volume cavità: 71 l</li> <li>• Porta coolGlass (max. 30°C)</li> <li>• Porta con apertura e chiusura ammortizzata softMove</li> <li>• Orologio elettronico con programmazione inizio e fine cottura</li> <li>• Termosonda roastingSensor ad un punto di misurazione</li> <li>• Capacità serbatoio: 0,2 l</li> </ul>	<ul style="list-style-type: none"> <li>• Classe di efficienza energetica: A<sup>1</sup></li> <li>• Display TFT</li> <li>• 13 funzioni di cottura: Aria calda 3D, riscaldamento superiore ed inferiore, aria calda delicata, riscaldamento intensivo, grill ventilato, grill a superficie grande, grill a superficie piccola, funzione pizza, cottura delicata, riscaldamento inferiore, scaldavivande, preriscaldamento, funzione speciale per cibi congelati coolStart</li> <li>• Autopulizia pirolitica activeClean</li> <li>• humidClean: pulizia idrolitica</li> <li>• autoCook: 40 programmi automatici</li> <li>• Regolazione temperatura da 30°C a 275°C</li> <li>• Volume cavità: 71 l</li> <li>• Porta coolGlass (max. 30°C)</li> <li>• Porta con apertura e chiusura ammortizzata softMove</li> <li>• Orologio elettronico con programmazione inizio e fine cottura</li> </ul>
<b>Dotazioni interne</b>	<ul style="list-style-type: none"> <li>• Illuminazione interna alogena</li> <li>• Programma decalcificazione</li> <li>• Guide telescopiche indipendenti varioClip ad un livello con funzione stopSecurity integrata</li> </ul>	<ul style="list-style-type: none"> <li>• Illuminazione interna alogena</li> </ul>
<b>Accessori</b>	<ul style="list-style-type: none"> <li>• 1 griglia</li> <li>• 1 leccarda profonda</li> </ul>	<ul style="list-style-type: none"> <li>• 1 griglia</li> <li>• 1 leccarda profonda</li> <li>• 1 leccarda bassa</li> </ul>

<sup>1</sup>In una scala di classi di efficienza energetica da A+++ a D



## iQ500 | Forno multifunzione pirolitico Home Connect

HB578A0S6 Nero e acciaio inox

€ 1.415,00



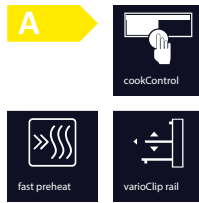
## iQ500 | Forno multifunzione ecoClean

HB537A0S0 Nero e acciaio inox

€ 955,00

<b>EAN</b>	4242003859339	4242003815229
<b>Caratteristiche principali</b>	<ul style="list-style-type: none"> <li>• Home Connect</li> <li>• Classe di efficienza energetica: A<sup>1</sup></li> <li>• Display LCD bianco</li> <li>• 8 funzioni di cottura: aria calda 3D, aria calda delicata, funzione pizza, riscaldamento superiore e inferiore, grill ventilato, grill a superficie grande, funzione speciale per cibi congelati coolStart, cottura a bassa temperatura</li> <li>• Manopole retroilluminate con tecnologia lightControl</li> <li>• Autopulizia pirolitica activeClean</li> <li>• autoCook: 30 programmi automatici</li> <li>• Regolazione temperatura da 30 °C a 275 °C</li> <li>• Volume cavità: 71 l</li> <li>• Porta coolGlass (max. 30°C)</li> <li>• Orologio elettronico con programmazione inizio e fine cottura</li> </ul>	<ul style="list-style-type: none"> <li>• Classe di efficienza energetica: A<sup>1</sup></li> <li>• Display LCD bianco</li> <li>• 7 funzioni di cottura: aria calda 3D, aria calda delicata, funzione pizza, riscaldamento superiore e inferiore, riscaldamento inferiore, grill ventilato, grill a superficie grande</li> <li>• Manopole retroilluminate con tecnologia lightControl</li> <li>• Autopulizia catalitica ecoClean, pannello autopulente parete posteriore</li> <li>• humidClean: pulizia idrolitica</li> <li>• cookControl: 10 programmi automatici</li> <li>• Regolazione temperatura da 50°C a 275°C</li> <li>• Volume cavità: 71 l</li> <li>• Orologio elettronico con programmazione inizio e fine cottura</li> </ul>
<b>Dotazioni interne</b>	<ul style="list-style-type: none"> <li>• Illuminazione interna alogena</li> <li>• Guide telescopiche indipendenti varioClip ad un livello con funzione stopSecurity integrata</li> </ul>	<ul style="list-style-type: none"> <li>• Illuminazione interna alogena</li> <li>• Guide telescopiche indipendenti varioClip ad un livello con funzione stopSecurity integrata</li> </ul>
<b>Accessori</b>	<ul style="list-style-type: none"> <li>• 1 griglia</li> <li>• 1 leccarda profonda</li> </ul>	<ul style="list-style-type: none"> <li>• 1 griglia</li> <li>• 1 leccarda profonda</li> </ul>

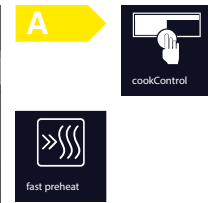
<sup>1</sup>In una scala di classi di efficienza energetica da A+++ a D



## iQ500 | Forno multifunzione ecoClean

HB337A0S0 Acciaio inox

€ 955,00



## iQ300 | Forno multifunzione pirolitico

HB372ABS0 Nero

€ 1.168,00

<b>EAN</b>	4242003799031	4242003925324
<b>Caratteristiche principali</b>	<ul style="list-style-type: none"> <li>• Classe di efficienza energetica: A<sup>1</sup></li> <li>• Display LCD bianco</li> <li>• 7 funzioni di cottura: aria calda 3D, aria calda delicata, funzione pizza, riscaldamento superiore e inferiore, riscaldamento inferiore, grill ventilato, grill a superficie grande</li> <li>• Manopole a scomparsa push-pull</li> <li>• Autopulizia catalitica ecoClean, pannello autopulente parete posteriore</li> <li>• humidClean: pulizia idrolitica</li> <li>• cookControl: 10 programmi automatici</li> <li>• Regolazione temperatura da 50°C a 275°C</li> <li>• Volume cavità: 71 l</li> <li>• Orologio elettronico con programmazione inizio e fine cottura</li> </ul>	<ul style="list-style-type: none"> <li>• Classe di efficienza energetica: A<sup>1</sup></li> <li>• Display Touch</li> <li>• 7 funzioni di cottura: aria calda 3D, aria calda delicata, funzione pizza, riscaldamento superiore e inferiore, riscaldamento inferiore, grill ventilato, grill a superficie grande</li> <li>• Autopulizia pirolitica activeClean</li> <li>• humidClean: pulizia idrolitica</li> <li>• cookControl: 10 programmi automatici</li> <li>• Regolazione temperatura da 30°C a 275°C</li> <li>• Volume cavità: 71 l</li> <li>• Porta coolGlass (max. 30°C)</li> <li>• Orologio elettronico con programmazione inizio e fine cottura</li> </ul>
<b>Dotazioni interne</b>	<ul style="list-style-type: none"> <li>• Guide telescopiche indipendenti varioClip ad un livello con funzione stopSecurity integrata</li> <li>• Illuminazione interna alogena</li> </ul>	<ul style="list-style-type: none"> <li>• Illuminazione interna alogena</li> </ul>
<b>Accessori</b>	<ul style="list-style-type: none"> <li>• 1 griglia</li> <li>• 1 leccarda profonda</li> </ul>	<ul style="list-style-type: none"> <li>• 1 griglia</li> <li>• 1 leccarda profonda</li> </ul>

<sup>1</sup>In una scala di classi di efficienza energetica da A+++ a D



A



## iQ300 | Forno multifunzione pirolitico

HB573ABRO Nero e acciaio inox

€ 1.120,00



A



## iQ300 | Forno multifunzione pirolitico

HB573ABVO Bianco e acciaio inox

€ 1.120,00

<b>EAN</b>	4242003799352	4242003799369
<b>Caratteristiche principali</b>	<ul style="list-style-type: none"> <li>• Classe di efficienza energetica: A<sup>1</sup></li> <li>• Display LED rosso</li> <li>• 5 funzioni di cottura: aria calda 3D, riscaldamento superiore ed inferiore, grill a superficie grande, grill ventilato, aria calda delicata</li> <li>• Autopulizia pirolitica activeClean</li> <li>• cookControl: 10 programmi automatici</li> <li>• Regolazione temperatura da 50 °C a 275 °C</li> <li>• Volume cavità: 71 l</li> <li>• Porta coolGlass (max. 30°C)</li> <li>• Orologio elettronico con programmazione inizio e fine cottura</li> </ul>	<ul style="list-style-type: none"> <li>• Classe di efficienza energetica: A<sup>1</sup></li> <li>• Display LED rosso</li> <li>• 5 funzioni di cottura: aria calda 3D, riscaldamento superiore ed inferiore, grill a superficie grande, grill ventilato, aria calda delicata</li> <li>• Autopulizia pirolitica activeClean</li> <li>• cookControl: 10 programmi automatici</li> <li>• Regolazione temperatura da 50 °C a 275 °C</li> <li>• Volume cavità: 71 l</li> <li>• Porta coolGlass (max. 30°C)</li> <li>• Orologio elettronico con programmazione inizio e fine cottura</li> </ul>
<b>Dotazioni interne</b>	<ul style="list-style-type: none"> <li>• Illuminazione interna alogena</li> </ul>	<ul style="list-style-type: none"> <li>• Illuminazione interna alogena</li> </ul>
<b>Accessori</b>	<ul style="list-style-type: none"> <li>• 1 griglia</li> <li>• 1 leccarda profonda</li> </ul>	<ul style="list-style-type: none"> <li>• 1 griglia</li> <li>• 1 leccarda profonda</li> </ul>

<sup>1</sup>In una scala di classi di efficienza energetica da A+++ a D



**iQ300 | Forno multifunzione ecoClean**  
 HB532AERO Nero e acciaio inox  
**€ 849,00**



**iQ300 | Forno multifunzione ecoClean**  
 HB532ABRO Nero e acciaio inox  
**€ 814,00**

<b>EAN</b>	4242003802809	4242003802793
<b>Caratteristiche principali</b>	<ul style="list-style-type: none"> <li>• Classe di efficienza energetica: A<sup>1</sup></li> <li>• Display LED rosso</li> <li>• 7 funzioni di cottura: aria calda 3D, aria calda delicata, funzione pizza, riscaldamento superiore e inferiore, riscaldamento inferiore, grill ventilato, grill a superficie grande</li> <li>• Autopulizia catalitica ecoClean, pannello autopulente parete posteriore</li> <li>• humidClean: pulizia idrolitica</li> <li>• Regolazione temperatura da 50 °C a 275 °C</li> <li>• Volume cavità: 71 l</li> <li>• Timer elettronico</li> </ul>	<ul style="list-style-type: none"> <li>• Classe di efficienza energetica: A<sup>1</sup></li> <li>• Display LED rosso</li> <li>• 7 funzioni di cottura: aria calda 3D, aria calda delicata, funzione pizza, riscaldamento superiore e inferiore, riscaldamento inferiore, grill ventilato, grill a superficie grande</li> <li>• Autopulizia catalitica ecoClean, pannello autopulente parete posteriore</li> <li>• humidClean: pulizia idrolitica</li> <li>• Regolazione temperatura da 50 °C a 275 °C</li> <li>• Volume cavità: 71 l</li> <li>• Timer elettronico</li> </ul>
<b>Dotazioni interne</b>	<ul style="list-style-type: none"> <li>• Guide telescopiche standard ad un livello con funzione stopSecurity integrata</li> <li>• Illuminazione interna alogena</li> </ul>	<ul style="list-style-type: none"> <li>• Illuminazione interna alogena</li> </ul>
<b>Accessori</b>	<ul style="list-style-type: none"> <li>• 1 griglia</li> <li>• 1 leccarda profonda</li> </ul>	<ul style="list-style-type: none"> <li>• 1 griglia</li> <li>• 1 leccarda profonda</li> </ul>

<sup>1</sup>In una scala di classi di efficienza energetica da A+++ a D





## iQ300 | Forno multifunzione

HB513ABR1 Nero e acciaio inox

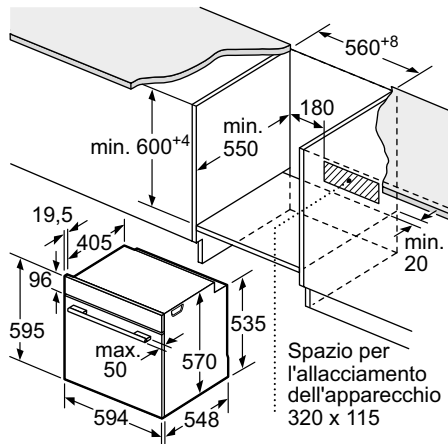
€ 719,00

<b>EAN</b>	4242003839584
<b>Caratteristiche principali</b>	<ul style="list-style-type: none"> <li>• Classe di efficienza energetica: A<sup>1</sup></li> <li>• Display LED rosso</li> <li>• 5 funzioni di cottura: aria calda 3D, aria calda delicata, riscaldamento superiore e inferiore, grill ventilato, grill a superficie grande</li> <li>• Regolazione temperatura da 50 °C a 275 °C</li> <li>• Volume cavità: 71 l</li> <li>• Orologio elettronico con programmazione inizio e fine cottura</li> </ul>
<b>Dotazioni interne</b>	<ul style="list-style-type: none"> <li>• Illuminazione interna alogena</li> </ul>
<b>Accessori</b>	<ul style="list-style-type: none"> <li>• 1 griglia</li> <li>• 1 leccarda profonda</li> </ul>

<sup>1</sup>In una scala di classi di efficienza energetica da A+++ a D

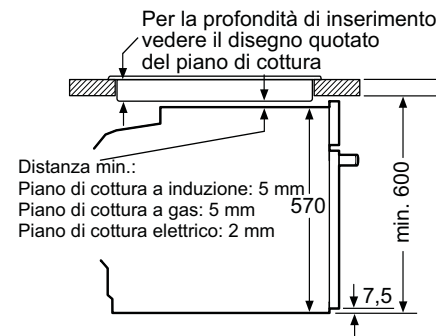
# Istruzioni di montaggio forni full size iQ500 e iQ300

## Incasso sottopiano



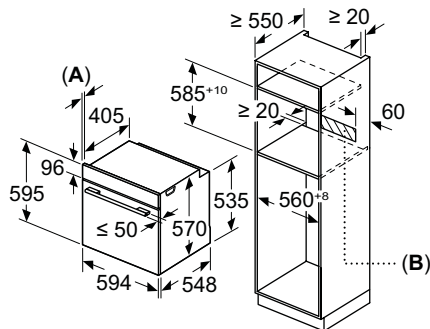
Dimensioni in mm

## Montaggio con un piano di cottura.



Dimensioni in mm

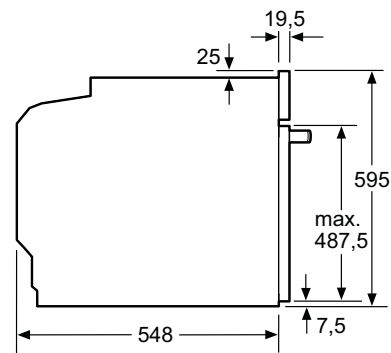
## Incasso a colonna



**A:** 19,5 mm  
**B:** Spazio per il collegamento dell'apparecchio 320 x 115 mm

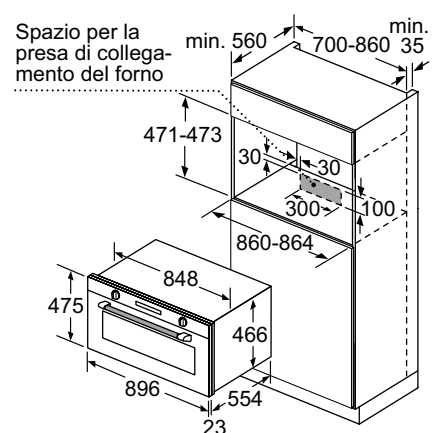
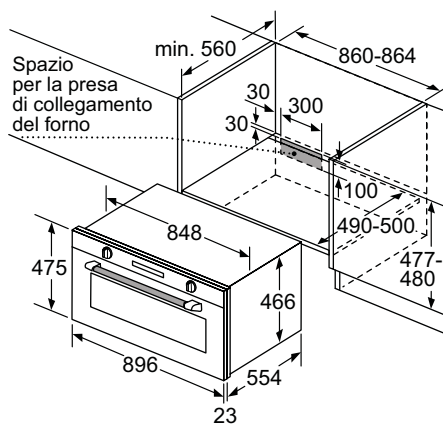
Dimensioni in mm

## Proiezione laterale



Dimensioni in mm

## Modello VB558C0S0



Dimensioni in mm





# Forni compatti

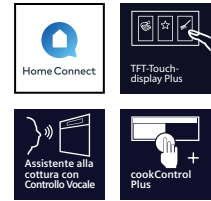


Fruit crumble  
 900g  
 Duration: 30 → 20  
 12:41  
 Stop

**SIEMENS**

Compatti, macchina del caffè, cassetti, microonde





## iQ700 | Forno compatto combinato con microonde da incasso

CM778GNB1B Nero

€ 3.200,00

## iQ700 | Forno compatto combinato con microonde da incasso

CM776G1B1 Nero

€ 2.900,00

<b>EAN</b>	4242003901311	4242003901274
<b>Caratteristiche principali</b>	<ul style="list-style-type: none"> <li>• Home Connect</li> <li>• Display da 17 cm con tecnologia touch TFT-Full Pro a colori e animazioni</li> <li>• 21 funzioni di cottura: Aria Calda 4D, Riscaldamento superiore ed inferiore, Grill ventilato, Grill a superficie grande, Grill a superficie piccola, Funzione pizza, Funzione speciale per cibi congelati coolStart, Riscaldamento inferiore, Riscaldamento intensivo, Cottura a bassa temperatura, Pre-riscaldamento, Essiccazione, Mantenere in caldo, Aria calda delicata, Riscaldamento superiore e inferiore delicato, Microonde, Aria calda 4D + microonde, Calore superiore/inferiore + Microonde, Grill + Microonde, Grill a metà larghezza e microonde, Grill con aria calda + microonde</li> <li>• Assistente alla cottura con controllo vocale<sup>1</sup></li> <li>• Autopulizia pirolitica activeClean</li> <li>• humidClean: pulizia idrolitica</li> <li>• Funzionamento "solo microonde" per riscaldare</li> <li>• Funzionamento combinato "forno multifunzione + microonde"</li> <li>• Potenza Max microonde: 900 W</li> <li>• 5 livelli di potenza per le microonde</li> <li>• Tecnologia Inverter</li> <li>• varioSpeed</li> <li>• cookControl Pro</li> <li>• Termosonda con 3 punti di misurazione roastingSensor Plus</li> <li>• Temperatura da 30 °C a 300 °C</li> <li>• Porta con apertura e chiusura ammortizzata softMove</li> <li>• Volume cavità: 45 l</li> <li>• Orologio elettronico con programmazione inizio e fine cottura</li> </ul>	<ul style="list-style-type: none"> <li>• Home Connect</li> <li>• Display da 10 cm con tecnologia TFT touch Plus a colori e animazione</li> <li>• 19 funzioni di cottura: Aria Calda 4D, Riscaldamento superiore ed inferiore, Grill ventilato, Grill a superficie grande, Grill a superficie piccola, Funzione pizza, Funzione speciale per cibi congelati coolStart, Riscaldamento inferiore, Cottura a bassa temperatura, Pre-riscaldamento, Mantenere in caldo, Aria calda delicata, Riscaldamento superiore e inferiore delicato, Microonde, Aria calda 4D + microonde, Calore superiore/inferiore + Microonde, Grill + Microonde, Grill a metà larghezza e microonde, Grill con aria calda + microonde</li> <li>• Assistente alla cottura con controllo vocale<sup>1</sup></li> <li>• Autopulizia pirolitica activeClean</li> <li>• humidClean: pulizia idrolitica</li> <li>• Funzionamento "solo microonde" per riscaldare</li> <li>• Funzionamento combinato "forno multifunzione + microonde"</li> <li>• Potenza Max microonde: 900 W</li> <li>• 5 livelli di potenza per le microonde</li> <li>• Tecnologia Inverter</li> <li>• varioSpeed</li> <li>• cookControl Plus</li> <li>• Temperatura da 30 °C a 300 °C</li> <li>• Porta con apertura e chiusura ammortizzata softMove</li> <li>• Volume cavità: 45 l</li> <li>• Orologio elettronico con programmazione inizio e fine cottura</li> </ul>
<b>Dotazioni interne</b>	<ul style="list-style-type: none"> <li>• Guide telescopiche ad un livello resistenti a pirolisi e microonde</li> <li>• Illuminazione a LED</li> </ul>	<ul style="list-style-type: none"> <li>• Illuminazione a LED</li> </ul>
<b>Accessori</b>	<ul style="list-style-type: none"> <li>• 1 griglia combinata</li> <li>• 1 leccarda universale smaltata profonda</li> </ul>	<ul style="list-style-type: none"> <li>• 1 griglia combinata</li> <li>• 1 leccarda universale smaltata profonda</li> </ul>

<sup>1</sup>Amazon, Alexa, Echo e tutti i relativi marchi sono di titolarità di Amazon.com, Inc. o sue società affiliate.



## iQ700 | Forno da incasso compatto a vapore

CS736G1B1 Nero

€ 2.850,00

## iQ700 | Forno compatto combinato con microonde da incasso

CM724G1B1 Nero

€ 2.100,00

<b>EAN</b>	4242003901441	4242003901168
<b>Caratteristiche principali</b>	<ul style="list-style-type: none"> <li>• Home Connect</li> <li>• Display da 10 cm con tecnologia TFT touch Plus a colori e animazione</li> <li>• 21 funzioni di cottura: Aria Calda 4D, Riscaldamento superiore ed inferiore, Grill ventilato, Grill a superficie grande, Grill a superficie piccola, Funzione pizza, Funzione speciale per cibi congelati coolStart, Riscaldamento inferiore, Cottura a bassa temperatura, Pre-riscaldamento, Mantenere in caldo, Aria calda delicata, Riscaldamento superiore e inferiore delicato, Cottura a vapore 100% Full Steam, Rigenerazione cibi, Lievitazione, Scongelo; Funzioni combinate a vapore: Grill ventilato + vapore, Mantenere in caldo + vapore, Aria Calda 4D + vapore, Riscaldamento superiore/inferiore + vapore</li> <li>• Assistente alla cottura con controllo vocale<sup>2</sup></li> <li>• Autopulizia catalitica ecoClean Plus, pannelli autopulenti pareti posteriore</li> <li>• humidClean: pulizia idrolitica</li> <li>• Classe di efficienza energetica: A+<sup>1</sup></li> <li>• Steam boost: aggiunta di vapore intensivo della durata di 3 minuti</li> <li>• cookControl Plus</li> <li>• Temperatura da 30 °C a 250 °C</li> <li>• Porta con apertura e chiusura ammortizzata softMove</li> <li>• Volume cavità: 47 l</li> <li>• Orologio elettronico con programmazione inizio e fine cottura</li> <li>• Programma decalcificazione</li> </ul>	<ul style="list-style-type: none"> <li>• Home Connect</li> <li>• Display da 9 cm con tecnologia TFT touch a colori e animazione</li> <li>• 15 funzioni di cottura: riscaldamento superiore ed inferiore, grill ventilato, grill a superficie grande, grill a superficie piccola, riscaldamento inferiore, pre-riscaldamento, aria calda delicata, riscaldamento superiore e inferiore delicato, ricircolo d'aria, microonde, calore superiore/inferiore + microonde, grill + microonde, aria calda + microonde, grill a metà larghezza e microonde, grill con aria calda + microonde</li> <li>• Assistente alla cottura con controllo vocale<sup>2</sup></li> <li>• Potenza Max microonde: 900 W</li> <li>• 5 livelli di potenza per le microonde</li> <li>• Tecnologia Inverter</li> <li>• cookControl Plus</li> <li>• Temperatura da 30 °C a 230 °C</li> <li>• Porta con apertura e chiusura ammortizzata softMove</li> <li>• Volume cavità: 45 l</li> <li>• Orologio elettronico con programmazione inizio e fine cottura</li> </ul>
<b>Dotazioni interne</b>	<ul style="list-style-type: none"> <li>• Capacità serbatoio: 1 l</li> <li>• Illuminazione a LED</li> </ul>	<ul style="list-style-type: none"> <li>• Illuminazione a LED</li> </ul>
<b>Accessori</b>	<ul style="list-style-type: none"> <li>• 1 contenitore piccolo per cottura a vapore (forato)</li> <li>• 1 contenitore extra grande per cottura a vapore (forato)</li> <li>• 1 contenitore piccolo per cottura a vapore (non forato)</li> <li>• 1 griglia</li> <li>• 1 leccarda universale smaltata profonda</li> </ul>	<ul style="list-style-type: none"> <li>• 1 griglia combinata</li> <li>• 1 leccarda universale smaltata profonda</li> </ul>

<sup>1</sup>In una scala di classi di efficienza energetica da A+++ a D

<sup>2</sup>Amazon, Alexa, Echo e tutti i relativi marchi sono di titolarità di Amazon.com, Inc. o sue società affiliate.



## iQ700 | Forno compatto combinato con microonde da incasso

CM724G1W1 Bianco

€ 2.100,00

## iQ700 | Forno compatto solo a vapore da incasso

CD714GXB1 Nero

€ 1.930,00

<b>EAN</b>	4242003901212	4242003901021
<b>Caratteristiche principali</b>	<ul style="list-style-type: none"> <li>• Home Connect</li> <li>• Display da 9 cm con tecnologia TFT touch a colori e animazione</li> <li>• 15 funzioni di cottura: riscaldamento superiore ed inferiore, grill ventilato, grill a superficie grande, grill a superficie piccola, riscaldamento inferiore, pre-riscaldamento, aria calda delicata, riscaldamento superiore e inferiore delicato, ricircolo d'aria, microonde, aria calda + microonde, calore superiore/ inferiore + microonde, grill + microonde, grill a metà larghezza e microonde, grill con aria calda + microonde</li> <li>• Assistente alla cottura con controllo vocale<sup>1</sup></li> <li>• Potenza Max microonde: 900 W</li> <li>• 5 livelli di potenza per le microonde</li> <li>• Tecnologia Inverter</li> <li>• cookControl Plus</li> <li>• Temperatura da 30 °C a 230 °C</li> <li>• Porta con apertura e chiusura ammortizzata softMove</li> <li>• Volume cavità: 45 l</li> <li>• Orologio elettronico con programmazione inizio e fine cottura</li> </ul>	<ul style="list-style-type: none"> <li>• Home Connect</li> <li>• Display da 9 cm con tecnologia TFT touch a colori e animazione</li> <li>• 4 funzioni di cottura: cottura a vapore 100% fullSteam, rigenerazione cibi, lievitazione, scongelamento</li> <li>• cookControl Plus</li> <li>• Assistente alla cottura con controllo vocale<sup>1</sup></li> <li>• Temperatura da 30 °C a 100 °C</li> <li>• Porta con apertura e chiusura ammortizzata softMove</li> <li>• Volume cavità: 38 l</li> <li>• Programma decalcificazione</li> <li>• Orologio elettronico con programmazione inizio e fine cottura</li> </ul>
<b>Dotazioni interne</b>	<ul style="list-style-type: none"> <li>• Illuminazione a LED</li> </ul>	<ul style="list-style-type: none"> <li>• Capacità serbatoio: 1,3 l</li> <li>• Illuminazione LED</li> </ul>
<b>Accessori</b>	<ul style="list-style-type: none"> <li>• 1 griglia combinata</li> <li>• 1 leccarda universale smaltata profonda</li> </ul>	<ul style="list-style-type: none"> <li>• 1 contenitore grande per cottura a vapore (forato)</li> <li>• 1 contenitore grande per cottura a vapore (non forato)</li> </ul>

<sup>1</sup>Amazon, Alexa, Echo e tutti i relativi marchi sono di titolarità di Amazon.com, Inc. o sue società affiliate.





## iQ700 | Forno compatto da incasso

CB774G1B1 Nero

€ 1.600,00

## iQ700 | Forno compatto da incasso

CB734G1B1 Nero

€ 1.400,00

<b>EAN</b>	4242003901007	4242003900987
<b>Caratteristiche principali</b>	<ul style="list-style-type: none"> <li>• Home Connect</li> <li>• Display da 9 cm con tecnologia TFT touch a colori e animazione</li> <li>• 11 funzioni di cottura: Riscaldamento superiore ed inferiore, Grill ventilato, Grill a superficie grande, Grill a superficie piccola, Riscaldamento inferiore, Cottura a bassa temperatura, Pre-riscaldamento, Mantenere in caldo, Aria calda delicata, Riscaldamento superiore e inferiore delicato, Ricircolo d'aria</li> <li>• cookControl Plus</li> <li>• Assistente alla cottura con controllo vocale<sup>2</sup></li> <li>• Autopulizia pirolitica activeClean</li> <li>• humidClean: pulizia idrolitica</li> <li>• Classe di efficienza energetica: A+<sup>1</sup></li> <li>• Temperatura da 30 °C a 300 °C</li> <li>• Porta con apertura e chiusura ammortizzata softMove</li> <li>• Volume cavità: 47 l</li> <li>• Orologio elettronico con programmazione inizio e fine cottura</li> </ul>	<ul style="list-style-type: none"> <li>• Home Connect</li> <li>• Display da 9 cm con tecnologia TFT touch a colori e animazione</li> <li>• 11 funzioni di cottura: Riscaldamento superiore ed inferiore, Grill ventilato, Grill a superficie grande, Grill a superficie piccola, Riscaldamento inferiore, Cottura a bassa temperatura, Pre-riscaldamento, Mantenere in caldo, Aria calda delicata, Riscaldamento superiore e inferiore delicato, Ricircolo d'aria</li> <li>• cookControl Plus</li> <li>• Assistente alla cottura con controllo vocale<sup>2</sup></li> <li>• Autopulizia catalitica ecoClean, pannello autopulente parete posteriore</li> <li>• humidClean: pulizia idrolitica</li> <li>• Classe di efficienza energetica: A+<sup>1</sup></li> <li>• Temperatura da 30 °C a 300 °C</li> <li>• Porta con apertura e chiusura ammortizzata softMove</li> <li>• Volume cavità: 47 l</li> <li>• Orologio elettronico con programmazione inizio e fine cottura</li> </ul>
<b>Dotazioni interne</b>	<ul style="list-style-type: none"> <li>• Illuminazione interna alogena</li> </ul>	<ul style="list-style-type: none"> <li>• Illuminazione interna alogena</li> </ul>
<b>Accessori</b>	<ul style="list-style-type: none"> <li>• 1 griglia combinata</li> <li>• 1 leccarda universale smaltata profonda</li> </ul>	<ul style="list-style-type: none"> <li>• 1 griglia combinata</li> <li>• 1 leccarda universale smaltata profonda</li> </ul>

<sup>1</sup>In una scala di classi di efficienza energetica da A+++ a D

<sup>2</sup>Amazon, Alexa, Echo e tutti i relativi marchi sono di titolarità di Amazon.com, Inc. o sue società affiliate.



## iQ500 | Forno compatto combinato a microonde

CM585AGS0 Nero e acciaio inox

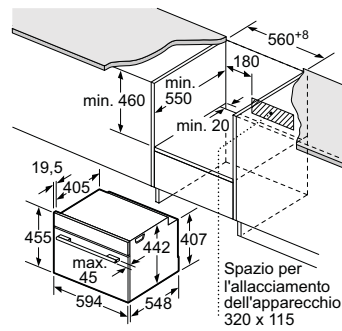
€ 1.415,00

<b>EAN</b>	4242003865446
<b>Caratteristiche principali</b>	<ul style="list-style-type: none"> <li>• Display LCD bianco</li> <li>• 5 funzioni di cottura: aria calda, grill ventilato, mantenere in caldo, grill a superficie grande, microonde</li> <li>• humidClean: pulizia idrolitica</li> <li>• lightControl: manopole di design retroilluminate</li> <li>• Potenza Max microonde: 900 W</li> <li>• 5 livelli di potenza per le microonde</li> <li>• Potenza Max grill: 1750 W</li> <li>• 15 programmi automatici</li> <li>• 4 programmi di scongelamento</li> <li>• Temperatura da 40 °C a 230 °C</li> <li>• Volume cavità: 44 l</li> <li>• Orologio elettronico con programmazione inizio e fine cottura</li> </ul>
<b>Dotazioni interne</b>	<ul style="list-style-type: none"> <li>• Base piatta</li> <li>• Illuminazione a LED</li> </ul>
<b>Accessori</b>	<ul style="list-style-type: none"> <li>• 1 griglia di supporto</li> </ul>



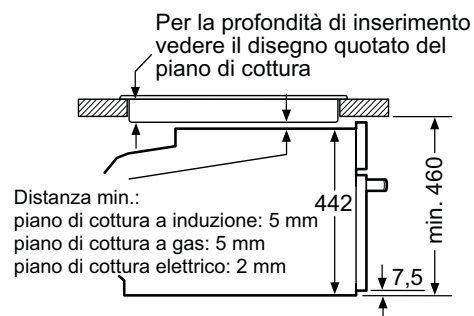
# Istruzioni di montaggio forni compatti iQ700

Incasso sottopiano



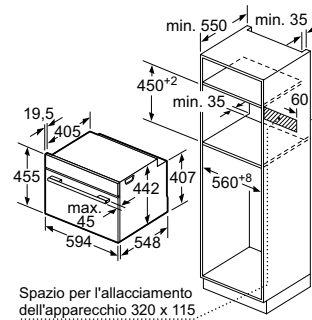
Dimensioni in mm

Incasso sotto piano cottura



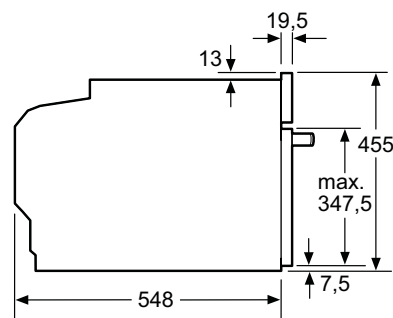
Dimensioni in mm

Incasso a colonna



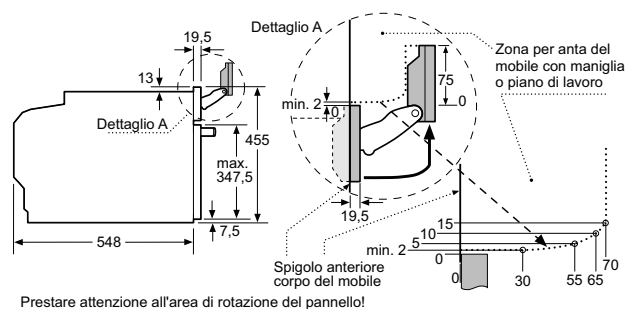
Dimensioni in mm

Proiezione laterale



Dimensioni in mm

Frontalino per forni con vapore

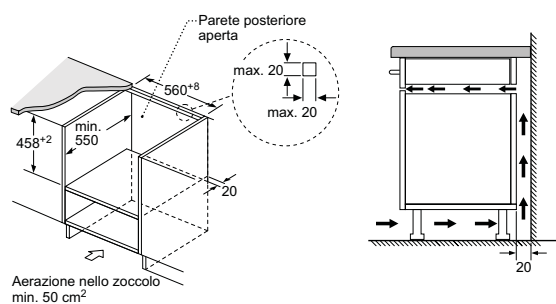


Dimensioni in mm

# Istruzioni di montaggio forni montaggio iQ500

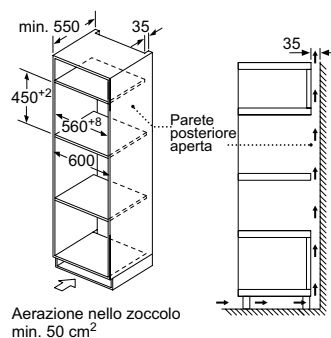
Modello CM585AGS0

Incasso sottopiano



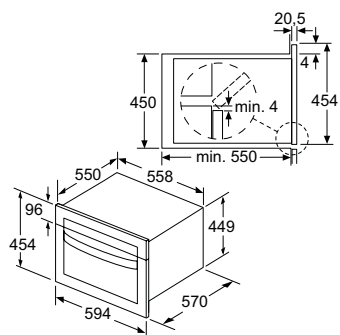
Dimensioni in mm

Incasso a colonna



Dimensioni in mm

Altro



Dimensioni in mm

## Accessori speciali per forni full size e forni compatti iQ700, iQ500, iQ300

	<p><b>HZ327000</b> EAN: 4242003353127</p> <p>€ 189,00</p>	<ul style="list-style-type: none"> <li>· Pietra in ceramica con paletta in legno per pane e pizza. La pietra in ceramica è adatta a pirolisi. Non adatta alle funzioni microonde combinato, solo microonde e vapore 100% (fullSteam)</li> <li>· Dimensioni (LxPxA): 375x330x25 mm</li> <li>· Adatto a tutti i forni full size e compatti, eccetto CM585AGS0, CD714GXB1, CS736G1B1 e VB558C0S0</li> </ul>
	<p><b>HZ636000</b> EAN: 4242003693599</p> <p>€ 70,00</p>	<ul style="list-style-type: none"> <li>· Leccarda in vetro trasparente adatta a microonde. Non adatta a pirolisi</li> <li>· Dimensioni (LxPxA): 455 x 364 x 30 mm</li> <li>· Adatto a tutti i forni full size e compatti, eccetto CM585AGS0, CD714GXB1, HB337A0S0, HB537A0S0, HB578A0S6, HR578G5S6, VB558C0S0</li> </ul>
	<p><b>HZ915003</b> EAN: 4242003794623</p> <p>€ 83,00</p>	<ul style="list-style-type: none"> <li>· Pirofila in vetro trasparente per arrosti adatta a microonde. Non adatta a pirolisi. Il coperchio può essere usato anche come teglia per gratinare. Capacità: 5,4 l</li> <li>· Dimensioni (LxPxA): 348 x 203 x 132 mm</li> <li>· Adatto a tutti i forni full size e compatti, eccetto VB558C0S0</li> </ul>
	<p><b>HZ634000</b> EAN: 4242003682296</p> <p>€ 48,00</p>	<ul style="list-style-type: none"> <li>· Griglia combinata. Non adatta a pirolisi e microonde</li> <li>· Dimensioni (LxPxA): 455 x 375 x 31 mm</li> <li>· Adatto a forni full size e forni compatti eccetto CD714GXB1, CM585AGS0, CS736G1B1, VB558C0S0</li> </ul>
	<p><b>HZ66X600</b> EAN: 4242003694534</p> <p>€ 41,00</p>	<ul style="list-style-type: none"> <li>· Kit di installazione composto da:             <ul style="list-style-type: none"> <li>- Listello sottile per la copertura della piastra di base del forno. Dimensioni: 556 x 21 x 6 mm</li> <li>- Listello frontale per la copertura del fondo del mobile. Dimensioni: 595 x 25 x 20/32 mm</li> </ul> </li> <li>· Adatto a tutti i forni compatti tranne CM585AGS0</li> </ul>
	<p><b>HZ532010</b> EAN: 4242003813874</p> <p>€ 65,00</p>	<ul style="list-style-type: none"> <li>· Leccarda antiaderente profonda. Resistente fino a 300°C</li> <li>· Non adatta a vapore, grill e pirolisi</li> <li>· Dimensioni (LxPxA): 455 x 400 x 38 mm</li> <li>· Adatto a tutti i forni compatti tranne CM585AGS0 e CD714GXB1. Adatto a tutti i forni full size tranne VB558C0S0</li> </ul>
	<p><b>HZ531010</b> EAN: 4242003813867</p> <p>€ 53,00</p>	<ul style="list-style-type: none"> <li>· Leccarda antiaderente bassa. Resistente fino a 300°C</li> <li>· Non adatta a vapore, grill e pirolisi</li> <li>· Dimensioni (LxPxA): 455 x 375 x 30 mm</li> <li>· Adatto a tutti i forni compatti tranne CM585AGS0 e CD714GXB1. Adatto a tutti i forni full size tranne VB558C0S0</li> </ul>

Accessori speciali acquistabili separatamente

## Accessori speciali per forni full size e forni compatti iQ700

	<p><b>HZ633070</b> EAN: 4242003673485</p> <p>€ 65,00</p>	<ul style="list-style-type: none"> <li>· Leccarda extra profonda adatta a pirolisi, microonde combinato, vapore, lavabile in lavastoviglie. Non adatta alla funzione solo microonde. Inclusa griglia combinata per leccarda extra profonda</li> <li>· Dimensioni (LxPxA): 455 x 375 x 81 mm</li> <li>· Adatto a tutti i forni full size tranne HB337A0S0, HB537A0S0, HB578A0S6, HR578G5S6 e VB558C0S0</li> </ul>
	<p><b>HZ633001</b> EAN: 4242003673478</p> <p>€ 35,00</p>	<ul style="list-style-type: none"> <li>· Coperchio per leccarda extra profonda HZ633070</li> <li>· Adatto a tutti i forni full size tranne HB337A0S0, HB537A0S0, HB578A0S6, HR578G5S6 e VB558C0S0</li> </ul>
	<p><b>HZ632070</b> EAN: 4242003673461</p> <p>€ 48,00</p>	<ul style="list-style-type: none"> <li>· Leccarda profonda adatta a pirolisi, microonde combinato, vapore, lavabile in lavastoviglie. Non adatta alla funzione solo microonde.</li> <li>· Dimensioni (LxPxA): 455 x 375 x 38 mm</li> <li>· Adatto a tutti i forni full size e compatti iQ700</li> </ul>
	<p><b>HZ631070</b> EAN: 4242003673447</p> <p>€ 41,00</p>	<ul style="list-style-type: none"> <li>· Leccarda bassa adatta a pirolisi, microonde combinato, vapore, lavabile in lavastoviglie. Non adatta alla funzione solo microonde.</li> <li>· Dimensioni (LxPxA): 455 x 375 x 30 mm</li> <li>· Adatto a tutti i forni full size e compatti iQ700</li> </ul>
	<p><b>HZ617000</b> EAN: 4242003693452</p> <p>€ 41,00</p>	<ul style="list-style-type: none"> <li>· Teglia pizza adatta a microonde combinato, lavabile in lavastoviglie.</li> <li>· Non adatta alla funzione solo microonde e pirolisi.</li> <li>· Dimensioni (ØxA): 357 x 30 mm</li> <li>· Adatto a tutti i forni full size e compatti iQ700</li> </ul>
 <p>Disponibile da Settembre 2024</p>	<p><b>HZ32WA00</b> EAN: 4242003943199</p> <p>€ 150,00</p>	<ul style="list-style-type: none"> <li>· Termosonda wireless con 4 punti di misurazione</li> </ul>
	<p><b>HZ629070</b> EAN: 4242003916155</p> <p>€ 48,00</p>	<ul style="list-style-type: none"> <li>· Leccarda per frittura ad aria</li> <li>· Adatto a tutti i forni compatti iQ700 tranne CD714GXB1</li> </ul>

## Accessori speciali per forni full size e forni compatti iQ700

	<p><b>HZ635000</b> EAN: 4242003912898</p> <p>€ 180,00</p>	<ul style="list-style-type: none"> <li>· Set per Barbecue</li> <li>· Adatto a tutti i forni full size IQ700</li> </ul>
	<p><b>HZ638000</b> EAN: 4242003912850</p> <p>€ 101,00</p>	<ul style="list-style-type: none"> <li>· Guide telescopiche indipendenti VarioClip con sistema d'arresto</li> <li>· Non adatte a pirolisi</li> <li>· Adatto ai forni compatti IQ700 CB734G1B1 e CB774G1B1. Adatto ai forni full size tranne HB372ABS0, HB774A1B1, HB776G1B1, HM736G1B1, HM776GKB1, HM778GMB1 e VB558C0S0</li> </ul>
	<p><b>HZ638070</b> EAN: 4242003912867</p> <p>€ 117,00</p>	<ul style="list-style-type: none"> <li>· Guide telescopiche indipendenti VarioClip con sistema d'arresto</li> <li>· Adatte a pirolisi</li> <li>· Adatto ai forni full size IQ700 HB774A1B1, HB776G1B1</li> </ul>
	<p><b>HZ638D00</b> EAN: 4242003912874</p> <p>€ 108,00</p>	<ul style="list-style-type: none"> <li>· Guide telescopiche indipendenti VarioClip con sistema d'arresto</li> <li>· Adatte al vapore</li> <li>· Adatto al forno compatto IQ700 CS736G1B1</li> </ul>
	<p><b>HZ530000</b> EAN: 4242003912881</p> <p>€ 53,00</p>	<ul style="list-style-type: none"> <li>· Leccarda piccola: Dimensioni (LxPxA): 188 x 455 x 39 mm</li> <li>· Adatto a tutti i forni compatti tranne CD714GXB1, CM585AGS0, CM778GNB1B e a tutti i forni full size tranne HB337A0S0, HB537A0S0, HB578A0S6, HM776GKB1, HM778GMB1, HR578G5S6, VB558C0S0</li> </ul>
	<p><b>HZ66D52</b> EAN: 4242003912843</p> <p>€ 87,00</p>	<ul style="list-style-type: none"> <li>· 2 contenitori medi per cottura a vapore, (forato e non forato). Non adatto a pirolisi e microonde. Dimensioni (LxPxA): 187 x 454 x 35 mm</li> <li>· Adatto al forno compatto IQ700 CS736G1B1</li> </ul>

Accessori speciali acquistabili separatamente



## Accessori speciali per forni full size iQ500 e iQ300



**HZ538000**  
EAN: 4242003813904

€ 83,00

- Guide telescopiche indipendenti varioClip per un livello intercambiabili per l'utilizzo su qualsiasi livello
- Non adatte a pirolisi (se il forno è pirolitico, le guide telescopiche si devono smontare prima di iniziare il processo di pulizia pirolitica)

Accessori speciali acquistabili separatamente

# Macchina del caffè automatica iQ700. Estremamente intuitiva

La macchina del caffè automatica iQ700 offre una vasta scelta di bevande diverse, dal caffè ristretto forte e aromatico alla morbida schiuma del cappuccino: tutti disponibili con un semplice tocco.



## Sistema intelligente di riscaldamento

Il sistema sensoFlow di Siemens, unico al mondo, garantisce sempre il pieno piacere dell'espresso grazie alla temperatura di preparazione del caffè sempre ideale e costante.



## Il massimo da ogni chicco di caffè: sistema coffeeSensor

L'intelligente macina adatta automaticamente il tempo di macinatura alla qualità del chicco che si sta utilizzando, per ottenere sempre un caffè perfetto.



## autoMilk Clean: Pulizia automatica dell'intero sistema di dosaggio del latte

Con la funzione autoMilk Clean, la pulizia a vapore completamente automatica viene eseguita dopo la preparazione di ogni bevanda. In questo modo i residui di latte non riescono neppure a formarsi. Rilassatevi e godetevi il vostro caffè perfetto.



## Per un caffè extra-strong: aromaDouble Shot

Con la funzione aromaDouble Shot, due processi di macinatura e preparazione consentono di ottenere sempre l'aroma migliore. Questo processo automatico assicura l'assenza di retrogusto amaro grazie all'impiego di una minor quantità di acqua.



## Un solo tasto per due bevande: oneTouch DoubleCup

Con la funzione oneTouch Double Cup potrete preparare due tazze di ogni specialità contemporaneamente, premendo un solo pulsante. La macchina da caffè automatica registrerà tutte le impostazioni e preparerà contemporaneamente due bevande per voi e i vostri ospiti.





## iQ700 | Macchina del caffè automatica

CT718L1B0 Nero

€ 3.710,00

<b>EAN</b>	4242003895580
<b>Caratteristiche principali</b>	<ul style="list-style-type: none"> <li>• Home Connect</li> <li>• Display da 17 cm con tecnologia touch TFT-full Pro a colori e animazioni</li> <li>• Capienza serbatoio estraibile: 2,4 l</li> <li>• Bevande oneTouch: 7 bevande disponibili con un solo tocco</li> <li>• aromaDouble Shot: Caffè extra forte</li> <li>• Temperatura dell'acqua regolabile per ogni bevanda</li> <li>• Possibilità di impostare fino a 30 bevande personalizzate</li> <li>• oneTouch DoubleCup: preparazione di due tazze contemporaneamente</li> <li>• Messaggio di avviso quando caffè e acqua stanno per terminare</li> <li>• Sistema sensoFlow: innovativo sistema di riscaldamento che garantisce un'ottimale temperatura dell'acqua</li> <li>• Volume tazza singola 20-400 ml</li> <li>• Erogatore caffè/latte regolabile in altezza fino a 15 cm</li> <li>• Utilizzo flessibile del contenitore del latte: è possibile utilizzare quello in dotazione o qualsiasi altro contenitore (es. cartone del latte)</li> <li>• Pressione d'esercizio: 19 bar</li> <li>• autoMilk Clean: pulizia automatica dell'erogatore di latte a vapore dopo ogni erogazione</li> <li>• Programma di pulizia e di decalcificazione completamente automatico</li> <li>• Avviso automatico di cambio filtro, decalcificazione e pulizia</li> </ul>
<b>Dotazioni interne</b>	<ul style="list-style-type: none"> <li>• silentCeram Drive: pregiato macinacaffè in ceramica</li> <li>• Serbatoio per caffè in polvere</li> <li>• Unità d'infusione estraibile per una pulizia semplice sotto acqua corrente</li> <li>• Tutte le componenti dell'erogatore per il latte sono estraibili e facile da pulire, anche in lavastoviglie</li> <li>• Vassoio raccogli-gocce estraibile</li> <li>• Contenitore chicchi di caffè (max 500 g) con coperchio</li> </ul>
<b>Accessori</b>	<ul style="list-style-type: none"> <li>• Manuale rapido integrato nel prodotto</li> <li>• Accessori inclusi: 1 cucchiaino dosatore, 1 striscia per stabilire la durezza acqua, 1 tubo collegamento per bocchetta latte, 1 contenitore del latte, 9 viti di montaggio</li> </ul>



### iQ700 | Scaldavivande

BI710D1B1 Nero

€ 1.030,00



### iQ700 | Scaldavivande

BI710C1B1 Nero

€ 970,00

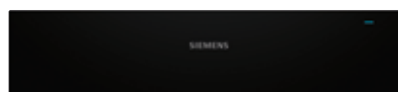
EAN	4242003900369	4242003900123
<b>Caratteristiche principali</b>	<ul style="list-style-type: none"> <li>• Home Connect</li> <li>• Abbinabile a forni e macchina del caffè iQ700</li> <li>• Altezza: 29 cm</li> <li>• Programmi: Cottura a bassa temperatura, Mantenere in caldo, Riscaldamento piatti, Riscaldamento tazze</li> <li>• Controllo elettronico della regolazione della temperatura</li> <li>• max. capienza: 192 tazzine da caffè o 40 piatti</li> <li>• Controllo temperatura a 6 livelli: circa 30 °C - 80 °C</li> <li>• Volume cavità: 54 l</li> <li>• Capacità fino a 25 kg</li> <li>• Carrello estraibile con guide telescopiche</li> <li>• Ripiano riscaldante in vetro</li> <li>• Interno in acciaio inossidabile</li> <li>• Apertura push-pull</li> </ul>	<ul style="list-style-type: none"> <li>• Home Connect</li> <li>• Abbinabile a forni e macchina del caffè iQ700</li> <li>• Altezza: 14 cm</li> <li>• Programmi: Cottura a bassa temperatura, Mantenere in caldo, Riscaldamento piatti, Riscaldamento tazze</li> <li>• Controllo elettronico della regolazione della temperatura</li> <li>• max. capienza: 64 tazzine da caffè o 12 piatti</li> <li>• Controllo temperatura a 6 livelli: circa 30 °C - 80 °C</li> <li>• Volume cavità: 20 l</li> <li>• Capacità fino a 25 kg</li> <li>• Carrello estraibile con guide telescopiche</li> <li>• Ripiano riscaldante in vetro</li> <li>• Interno in acciaio inossidabile</li> <li>• Apertura push-pull</li> </ul>



### iQ700 | Cassetto

BI710E1B1 Nero

€ 583,00



### iQ500 | Scaldavivande

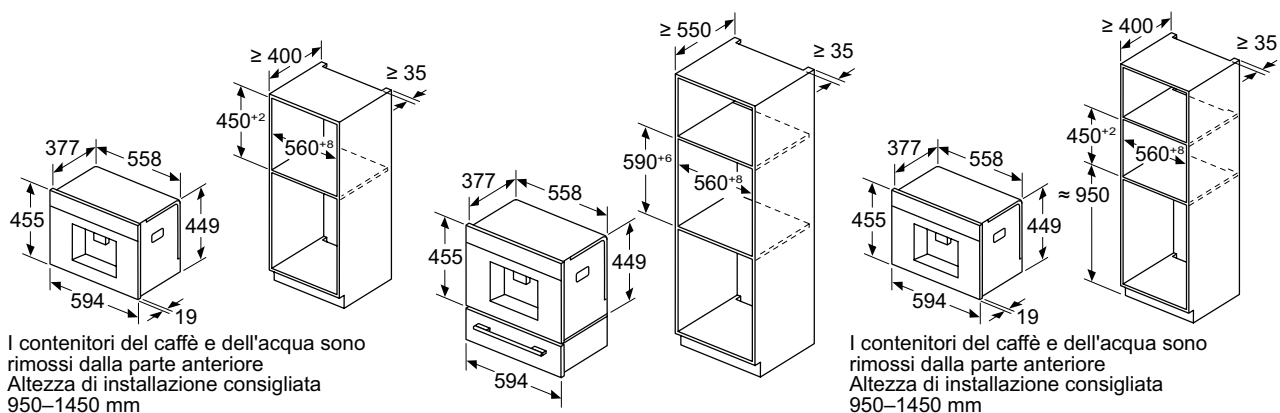
BI510CNRO Nero

€ 702,00

EAN	4242003900383	4242003803844
<p><b>Caratteristiche principali</b></p>	<ul style="list-style-type: none"> <li>• Abbinabile a forni e macchina del caffè iQ700</li> <li>• Altezza: 14 cm</li> <li>• max. capienza: 64 tazzine da caffè o 14 piatti</li> <li>• Volume cavità: 20 l</li> <li>• Capacità fino a 15 kg</li> <li>• Carrello estraibile con guide telescopiche</li> <li>• Interno in acciaio inossidabile</li> <li>• Apertura push-pull</li> </ul>	<ul style="list-style-type: none"> <li>• Abbinabile ai forni iQ500</li> <li>• Altezza: 14 cm</li> <li>• Programmi: scongelamento, mantenimento temperatura, preriscaldamento stoviglie</li> <li>• Controllo meccanico della regolazione della temperatura</li> <li>• max. capienza: 64 tazzine da caffè o 14 piatti</li> <li>• Volume cavità: 23 l</li> <li>• Capacità fino a 15 kg</li> <li>• Carrello estraibile con guide telescopiche</li> <li>• Interno in acciaio inossidabile</li> <li>• Apertura push-pull</li> </ul>

# Istruzioni di montaggio macchina del caffè CT718L1B0

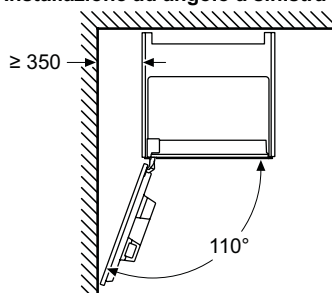
## Incasso a colonna



Dimensioni in mm

## Montaggio angolare a sinistra

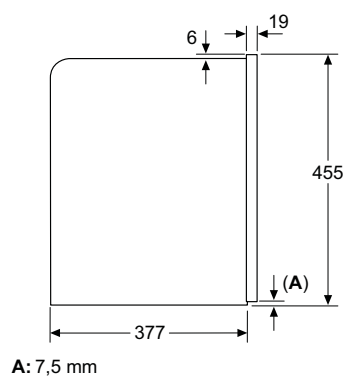
### Installazione ad angolo a sinistra



Se si usa il limitatore per cerniera a 92°, la distanza min. dalla parete è di soli 100 mm

Dimensioni in mm

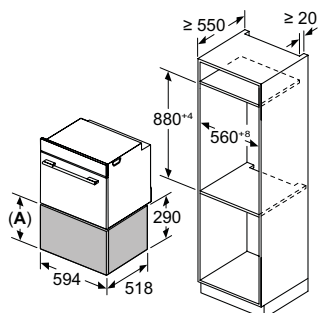
## Proiezione laterale



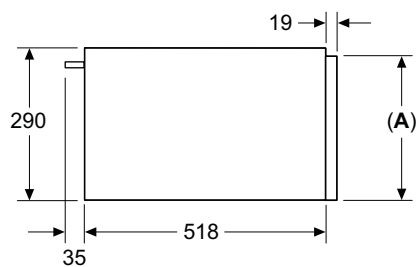
Dimensioni in mm

# Istruzioni di montaggio scaldavivande - cassetto

## Modello BI710D1B1



A: 287,5 mm

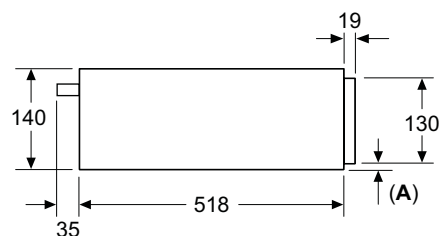
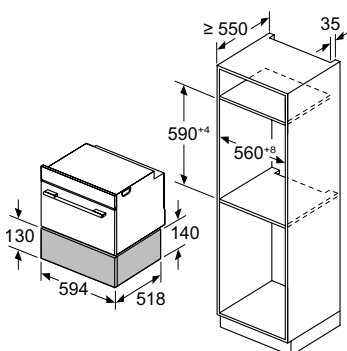


Sopra uno scaldavivande possono essere installati forni compatti con un'altezza apparecchio di 455 mm.

Non è necessario un ripiano intermedio.

Dimensioni in mm

## Modello BI710C1B1

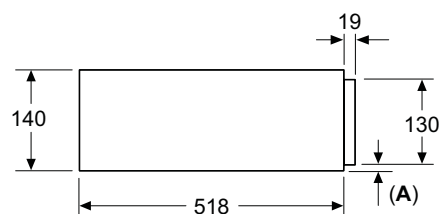
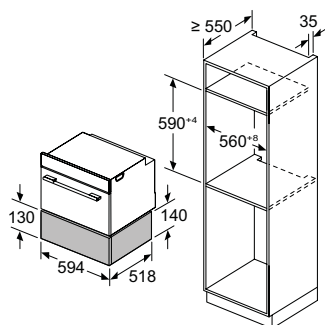


Sopra uno scaldavivande possono essere installati forni compatti con un'altezza apparecchio di 455 mm.

Non è necessario un ripiano intermedio.

Dimensioni in mm

## Modello BI710E1B1

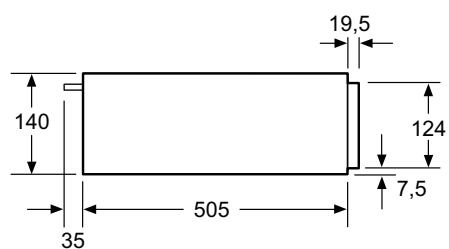
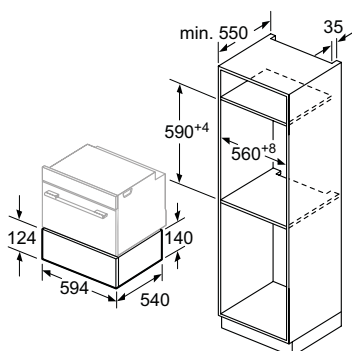


Sopra uno scaldavivande possono essere installati forni compatti con un'altezza apparecchio di 455 mm.

Non è necessario un ripiano intermedio.

Dimensioni in mm

## Modello BI510CNRO



Sopra uno scaldavivande possono essere installati forni compatti con un'altezza apparecchio di 455 mm.

Non è necessario un ripiano intermedio.

Dimensioni in mm

# L'eleganza del design incontra

SIEMENS



# la velocità del microonde







## iQ700 | Microonde da incasso con grill 45 cm

CE732GXB1 Nero

€ 1.800,00



## iQ700 | Microonde da incasso con grill 38 cm

BE732L1B1 Nero

€ 1.450,00

<b>EAN</b>	4242003906484	4242003906675
<b>Caratteristiche principali</b>	<ul style="list-style-type: none"> <li>• Display da 9 cm con tecnologia TFT touch a colori e animazione</li> <li>• 3 funzioni di scongelamento e 4 funzioni di cottura</li> <li>• autoCook: 10 programmi automatici</li> <li>• Potenza Max microonde: 1000 W</li> <li>• 5 livelli di potenza</li> <li>• Potenza grill: 1900 W</li> <li>• Tecnologia Inverter</li> <li>• Porta a ribalta</li> <li>• Volume cavità: 36 l</li> <li>• Orologio elettronico con programmazione inizio e fine cottura</li> </ul>	<ul style="list-style-type: none"> <li>• Display da 9 cm con tecnologia TFT touch a colori e animazione</li> <li>• 3 funzioni di scongelamento e 4 funzioni di cottura</li> <li>• cookControl: 10 programmi automatici</li> <li>• Funzione combinata grill e microonde</li> <li>• Potenza max microonde: 900 W</li> <li>• 5 livelli di potenza</li> <li>• Potenza grill: 1300 W</li> <li>• Tecnologia Inverter</li> <li>• Porta a bandiera con cerniere a sinistra</li> <li>• Volume cavità: 21 l</li> <li>• Orologio elettronico con programmazione inizio e fine cottura</li> </ul>
<b>Dotazioni interne</b>	<ul style="list-style-type: none"> <li>• Base in ceramica senza piatto rotante</li> <li>• Illuminazione a LED</li> </ul>	<ul style="list-style-type: none"> <li>• Base in ceramica senza piatto rotante</li> <li>• Illuminazione a LED</li> </ul>
<b>Accessori</b>	<ul style="list-style-type: none"> <li>• 1 griglia combinata</li> </ul>	<ul style="list-style-type: none"> <li>• 1 pirofila in vetro</li> <li>• 1 griglia</li> </ul>



## iQ700 | Microonde da incasso con grill 38 cm

BE732R1B1 Nero

€ 1.450,00



## iQ700 | Microonde da incasso 38 cm

BF722L1B1 Nero

€ 1.350,00

<b>EAN</b>	4242003906712	4242003906514
<b>Caratteristiche principali</b>	<ul style="list-style-type: none"> <li>• Display da 9 cm con tecnologia TFT touch a colori e animazione</li> <li>• 3 funzioni di scongelamento e 4 funzioni di cottura</li> <li>• autoCook: 10 programmi automatici</li> <li>• Funzione combinata grill e microonde</li> <li>• Potenza max microonde: 900 W</li> <li>• 5 livelli di potenza</li> <li>• Potenza grill: 1300 W</li> <li>• Tecnologia Inverter</li> <li>• Porta a bandiera con cerniere a destra</li> <li>• Volume cavità: 21 l</li> <li>• Orologio elettronico con programmazione inizio e fine cottura</li> </ul>	<ul style="list-style-type: none"> <li>• Display da 9 cm con tecnologia TFT touch a colori e animazione</li> <li>• 3 funzioni di scongelamento e 4 funzioni di cottura</li> <li>• autoCook: 7 programmi automatici</li> <li>• Potenza max microonde: 900 W</li> <li>• 5 livelli di potenza</li> <li>• Tecnologia Inverter</li> <li>• Porta a bandiera con cerniere a sinistra</li> <li>• Volume cavità: 21 l</li> <li>• Orologio elettronico con programmazione inizio e fine cottura</li> </ul>
<b>Dotazioni interne</b>	<ul style="list-style-type: none"> <li>• Base in ceramica senza piatto rotante</li> <li>• Illuminazione a LED</li> </ul>	<ul style="list-style-type: none"> <li>• Base in ceramica senza piatto rotante</li> <li>• Illuminazione a LED</li> </ul>
<b>Accessori</b>	<ul style="list-style-type: none"> <li>• 1 pirofila in vetro</li> <li>• 1 griglia</li> </ul>	



## iQ700 | Microonde da incasso 38 cm

BF722L1W1 Bianco

€ 1.350,00

## iQ500 | Microonde da incasso con grill 38 cm

BE555LMS0 Nero e acciaio inox

€ 756,00

<b>EAN</b>	4242003906651	4242003805695
<b>Caratteristiche principali</b>	<ul style="list-style-type: none"> <li>• Display da 9 cm con tecnologia TFT touch a colori e animazione</li> <li>• 3 funzioni di scongelamento e 4 funzioni di cottura</li> <li>• autoCook: 7 programmi automatici</li> <li>• Potenza max microonde: 900 W</li> <li>• 5 livelli di potenza</li> <li>• Tecnologia Inverter</li> <li>• Porta a bandiera con cerniere a sinistra</li> <li>• Volume cavità: 21 l</li> <li>• Orologio elettronico con programmazione inizio e fine cottura</li> </ul>	<ul style="list-style-type: none"> <li>• Display LED bianco</li> <li>• autoCook: 8 programmi automatici di cui 4 di scongelamento</li> <li>• Funzione combinata grill e microonde</li> <li>• Potenza max microonde: 900 W</li> <li>• 5 livelli di potenza</li> <li>• Potenza grill: 1200 W</li> <li>• Porta a bandiera con cerniere a sinistra</li> <li>• Volume cavità: 25 l</li> <li>• 1 programma personalizzato impostabile</li> </ul>
<b>Dotazioni interne</b>	<ul style="list-style-type: none"> <li>• Base in ceramica senza piatto rotante</li> <li>• Illuminazione a LED</li> </ul>	<ul style="list-style-type: none"> <li>• Piatto girevole da 31,5 cm di diametro</li> <li>• Illuminazione a LED</li> </ul>
<b>Accessori</b>		<ul style="list-style-type: none"> <li>• 1 piatto girevole</li> <li>• 1 griglia</li> </ul>



## iQ500 | Microonde da incasso 38 cm

BF555LMS0 Nero e acciaio inox

€ 637,00

## iQ500 | Microonde da incasso con grill 38 cm

BE525LMS0 Nero e acciaio inox

€ 579,00

<b>EAN</b>	4242003805718	4242003805640
<b>Caratteristiche principali</b>	<ul style="list-style-type: none"> <li>• Display LED bianco</li> <li>• autoCook: 7 programmi automatici di cui 4 di scongelamento</li> <li>• Potenza max microonde: 900 W</li> <li>• 5 livelli di potenza</li> <li>• Porta a bandiera con cerniere a sinistra</li> <li>• Volume cavità: 25 l</li> <li>• 1 programma personalizzato impostabile</li> </ul>	<ul style="list-style-type: none"> <li>• Display LED bianco</li> <li>• autoCook: 8 programmi automatici di cui 4 di scongelamento</li> <li>• Funzione combinata grill e microonde</li> <li>• Potenza max microonde: 800 W</li> <li>• 5 livelli di potenza</li> <li>• Potenza grill: 1000 W</li> <li>• Porta a bandiera con cerniere a sinistra</li> <li>• Volume cavità: 20 l</li> <li>• 1 programma personalizzato impostabile</li> </ul>
<b>Dotazioni interne</b>	<ul style="list-style-type: none"> <li>• Piatto girevole da 31,5 cm di diametro</li> <li>• Illuminazione a LED</li> </ul>	<ul style="list-style-type: none"> <li>• Piatto girevole da 25,5 cm di diametro</li> <li>• Illuminazione a LED</li> </ul>
<b>Accessori</b>	<ul style="list-style-type: none"> <li>• 1 piatto girevole</li> </ul>	<ul style="list-style-type: none"> <li>• 1 piatto girevole</li> <li>• 1 griglia</li> </ul>



## iQ500 | Microonde da incasso 38 cm

BF525LMS0 Nero e acciaio inox

€ 483,00

## iQ500 | Microonde da incasso 38 cm

BF525LMW0 Bianco e acciaio inox

€ 483,00

<b>EAN</b>	4242003805527	4242003805510
<b>Caratteristiche principali</b>	<ul style="list-style-type: none"> <li>• Display LED bianco</li> <li>• autoCook: 7 programmi automatici di cui 4 di scongelamento</li> <li>• Potenza max microonde: 800 W</li> <li>• 5 livelli di potenza</li> <li>• Porta a bandiera con cerniere a sinistra</li> <li>• Volume cavità: 20 l</li> <li>• 1 programma personalizzato impostabile</li> </ul>	<ul style="list-style-type: none"> <li>• Display LED bianco</li> <li>• autoCook: 7 programmi automatici di cui 4 di scongelamento</li> <li>• Potenza max microonde: 800 W</li> <li>• 5 livelli di potenza</li> <li>• Porta a bandiera con cerniere a sinistra</li> <li>• Volume cavità: 20 l</li> <li>• 1 programma personalizzato impostabile</li> </ul>
<b>Dotazioni interne</b>	<ul style="list-style-type: none"> <li>• Piatto girevole da 25,5 cm di diametro</li> <li>• Illuminazione a LED</li> </ul>	<ul style="list-style-type: none"> <li>• Piatto girevole da 25,5 cm di diametro</li> <li>• Illuminazione a LED</li> </ul>
<b>Accessori</b>	<ul style="list-style-type: none"> <li>• 1 piatto girevole</li> </ul>	<ul style="list-style-type: none"> <li>• 1 piatto girevole</li> </ul>



## iQ300 | Microonde da incasso 38 cm

BF523LMS0 Nero e acciaio inox

€ 472,00

## iQ300 | Microonde da incasso con grill 38 cm

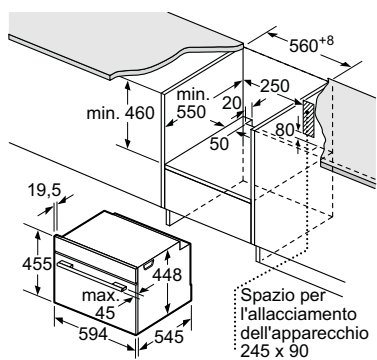
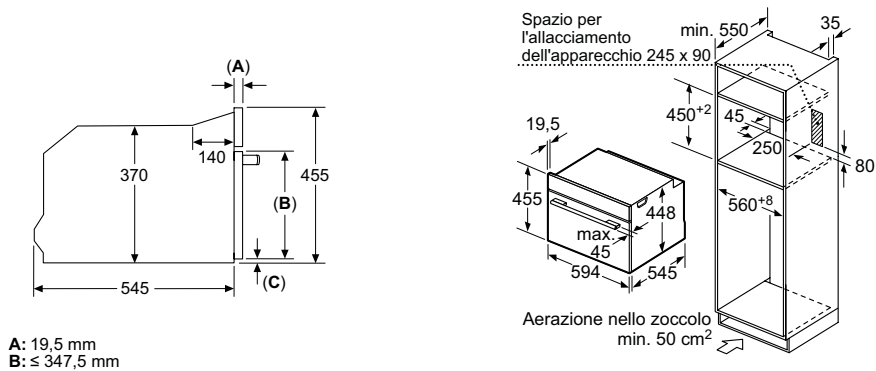
BE520LMR0 Nero e acciaio inox

€ 448,00

<b>EAN</b>	4242003900543	4242003805664
<b>Caratteristiche principali</b>	<ul style="list-style-type: none"> <li>• Display LED rosso</li> <li>• autoCook: 7 programmi automatici di cui 4 di scongelamento</li> <li>• Potenza max microonde: 800 W</li> <li>• 5 livelli di potenza</li> <li>• Porta a bandiera con cerniere a sinistra</li> <li>• Volume cavità: 20 l</li> <li>• 1 programma personalizzato impostabile</li> </ul>	<ul style="list-style-type: none"> <li>• Funzione combinata grill e microonde</li> <li>• Potenza max microonde: 800 W</li> <li>• 5 livelli di potenza</li> <li>• Potenza grill: 1000 W</li> <li>• Porta a bandiera con cerniere a sinistra</li> <li>• Volume cavità: 20 l</li> </ul>
<b>Dotazioni interne</b>	<ul style="list-style-type: none"> <li>• Piatto girevole da 25,5 cm di diametro</li> <li>• Illuminazione a LED</li> </ul>	<ul style="list-style-type: none"> <li>• Piatto girevole da 25,5 cm di diametro</li> <li>• Illuminazione interna</li> </ul>
<b>Accessori</b>	<ul style="list-style-type: none"> <li>• 1 piatto girevole</li> </ul>	<ul style="list-style-type: none"> <li>• 1 piatto girevole</li> <li>• 1 griglia</li> </ul>

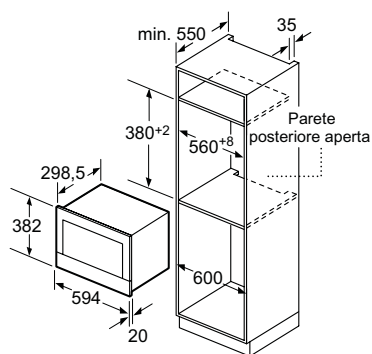
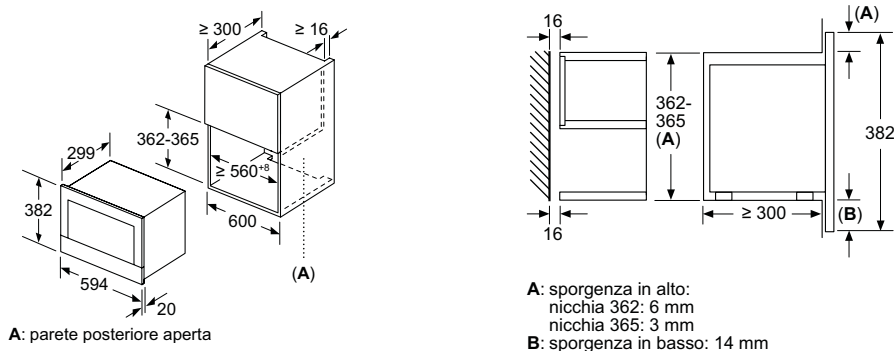
# Istruzioni di montaggio microonde

Modello CE732GXB1



Dimensioni in mm

Modello BE732L1B1, BE732R1B1, BF722L1B1, BF722L1W1

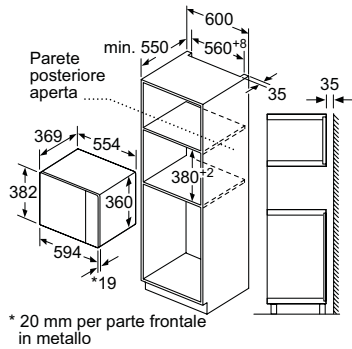


Dimensioni in mm

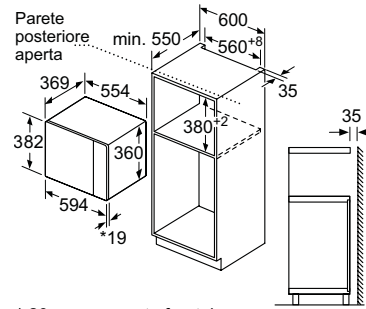


# Istruzioni di montaggio microonde

Modello BE555LMS0, BF555LMS0

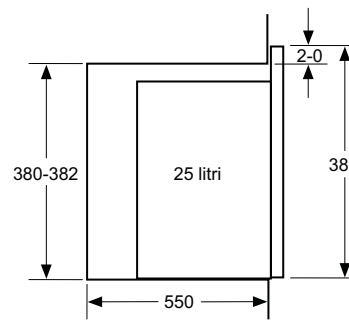
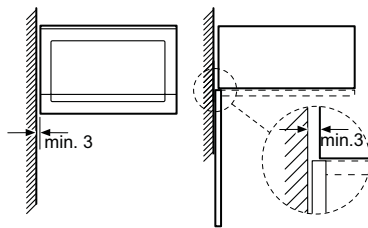


\* 20 mm per parte frontale in metallo



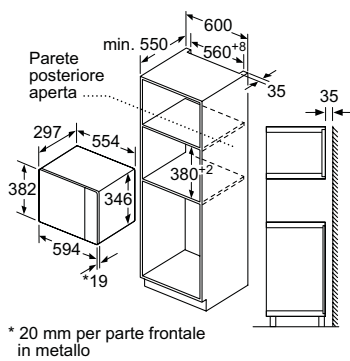
\* 20 mm per parte frontale in metallo

Microonde  
Montaggio angolare



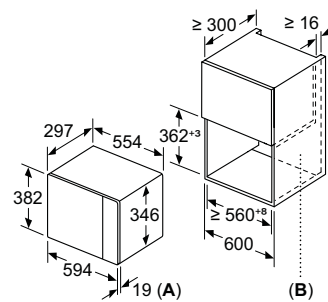
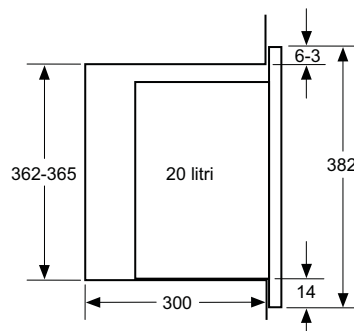
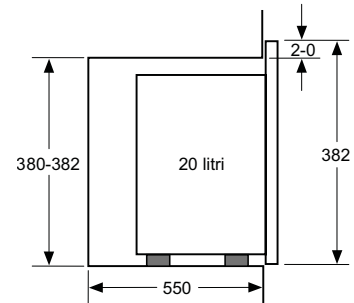
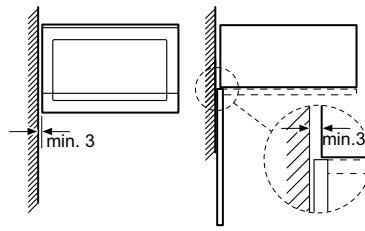
Dimensioni in mm

Modello BE525LMS0, BF525LMS0, BF525LMW0, BF523LMS0, BE520LMR0



\* 20 mm per parte frontale in metallo

Microonde  
Montaggio angolare



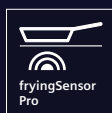
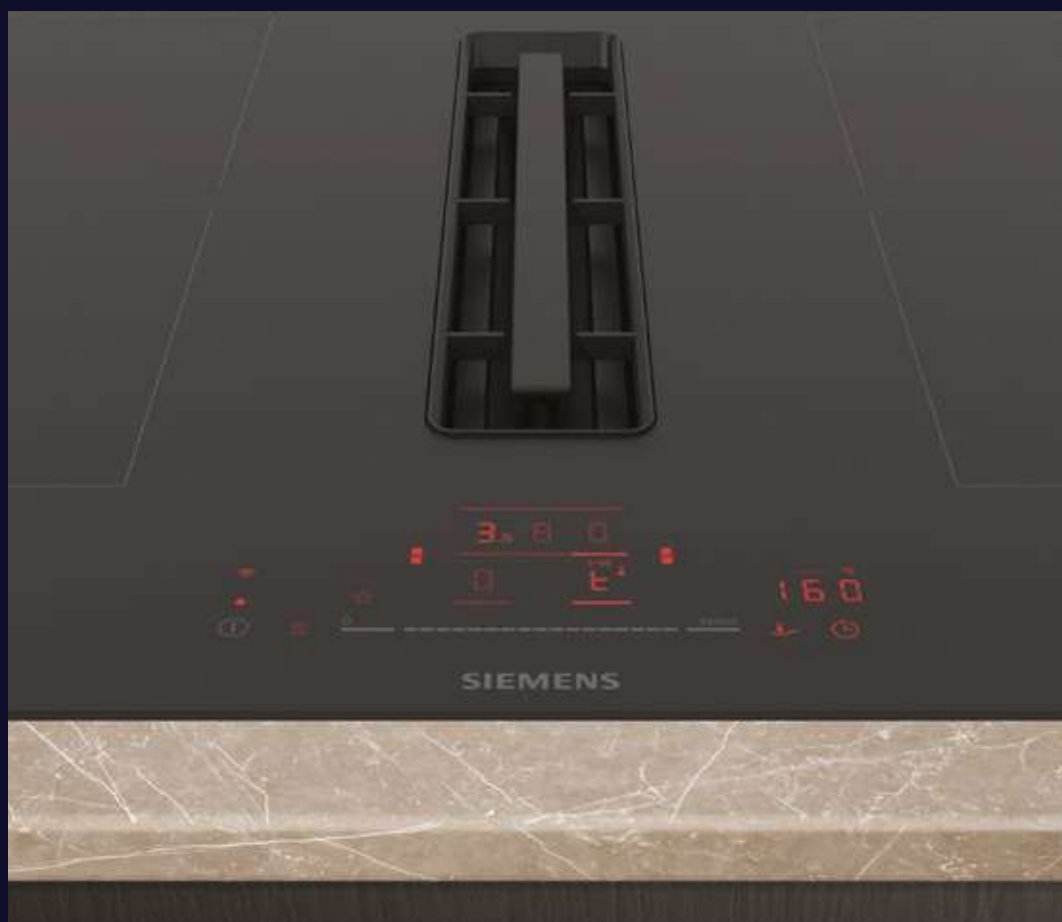
A: 20 mm per parte frontale in metallo  
B: parete posteriore aperta

Dimensioni in mm



Un piano cottura.  
Infinite possibilità

I piani cottura Siemens permettono di vivere un'esperienza unica in cucina.



#### **Mai più pietanze bruciate**

Il sensore fryingSensor Pro regola automaticamente la temperatura di cottura evitando di bruciare il cibo. Dovrai solo scegliere tra 11 livelli predefiniti in un intervallo che va da 70 a 220 °C.



# Tutte le informazioni in un codice

Piani a gas (esempio: ER9A6SB70)

1	2	3	4	5	6	7	8	9
<b>E</b>	<b>R</b>	<b>9</b>	<b>A</b>	<b>6</b>	<b>S</b>	<b>B</b>	<b>7</b>	<b>0</b>
Categoria	Estetica	Dimensione	Design	Colore	Layout	Comando	Griglie	Counter
<b>E</b> Piano	<b>C</b> Acciaio inox + stepFlame	<b>0</b>	<b>A</b> stepFlame	<b>0</b>	<b>A</b> 1 wok Domino	<b>B</b> Manopole	<b>0</b>	<b>0</b>
	<b>G</b> Acciaio inox	<b>1</b>	<b>B</b>	<b>1</b>	<b>B</b> 2 zone gas Domino		<b>1</b>	<b>1</b>
	<b>N</b> Vetro temperato	<b>2</b>		<b>2</b>	<b>H</b> 3 zone gas+ 1 wok		<b>2</b> Griglie in ghisa	<b>2</b>
	<b>P</b> Vetro temperato + stepFlame	<b>3</b> 30cm		<b>3</b>	<b>R</b> 4 zone gas + 1 wok (al centro)		<b>3</b>	<b>3</b>
	<b>R</b> Vetroceramica + stepFlame	<b>4</b>		<b>4</b>	<b>S</b> 4 zone gas + 1 wok (a sinistra)		<b>4</b>	<b>4</b>
		<b>5</b>		<b>5</b> Inox			<b>5</b>	<b>5</b>
		<b>6</b> 60cm		<b>6</b> Nero			<b>6</b>	<b>6</b>
		<b>7</b> 75cm		<b>7</b>			<b>7</b> Griglie in ghisa lavabili in lavastoviglie	<b>7</b>
		<b>8</b>		<b>8</b>			<b>8</b>	<b>8</b>
		<b>9</b> 90cm		<b>9</b>			<b>9</b>	<b>9</b>
<b>E</b> Piano	<b>R</b> Vetroceramica + stepFlame	<b>7</b> 90 cm	<b>A</b> stepFlame	<b>6</b> Nero	<b>S</b> 4 zone gas + 1 wok (a sinistra)	<b>B</b> Manopole	<b>7</b> Griglie in ghisa lavabili in lavastoviglie	<b>0</b>

# La cura in ogni dettaglio

Varianti d'incasso per tutti i gusti: i design della cornice.

Per l'incasso dei vostri piani cottura in vetroceramica potete scegliere tra diverse cornici eleganti e di alta qualità. Dalla finitura topClass alla cornice in acciaio inossidabile, con profili smussati o anche senza cornice. Una flessibilità eccezionale per un design unico.



Finitura topClass



Finitura con profili smussati



Finitura a filo



Cornice in acciaio inossidabile



Finitura con profilo frontale smussato



Senza cornice

I piani con finitura topClass sono abbinabili tra di loro e anche con i piani domino.

# Soluzioni ideali per qualsiasi tipo di installazione

Con inductionAir Plus le possibilità sono infinite.

inductionAir Plus non conosce limiti. Dal funzionale modello a parete, a un elegante design a isola adatto agli open-space. inductionAir Plus si adatta perfettamente a ogni ambiente.

Disponibile nelle configurazioni a espulsione o a ricircolo, inductionAir Plus permette di adattare il piano aspirante a qualsiasi cucina.



La configurazione a espulsione, espelle i vapori e gli odori dalla cucina attraverso dei tubi di raccordo che trasportano l'aria verso l'esterno.



Nell'installazione a ricircolo, i vapori passano attraverso speciali filtri a carboni attivi che eliminano gli odori e a cui si può accedere in tutta comodità direttamente dalla fessura nel piano cottura, consentendo una totale libertà di progettazione.



I sistemi a ricircolo non canalizzati possono essere installati accanto a qualsiasi parete esterna ben isolata.



Nel caso di pareti esterne non isolate si consiglia di adottare un sistema di ricircolo con tubatura per eliminare la formazione di condensa.

# La soluzione perfetta per ogni tipo di mobile e cucina

Profondità del piano di lavoro: inductionAir Plus è la soluzione per ogni situazione.



Grazie al sistema di tubi di raccordo piatti, installabili dietro ai mobili, il vano dei cassetti è sempre sfruttato al massimo.



Per piani di lavoro profondi 600mm è possibile l'installazione a ricircolo senza tubi. Per altre profondità, è possibile utilizzare sistemi con tubatura.

L'altezza del piano aspirante è di 223 mm per le installazioni in appoggio e di 227 mm per le installazioni a filo. L'altezza di installazione richiesta permette di occupare soltanto lo spazio corrispondente al primo cassetto in alto.



Se l'altezza del piano supera quella del pannello frontale del primo cassetto, i pannelli laterali e i contenuti del secondo cassetto dovranno essere più bassi del pannello frontale.



Se invece il pannello frontale è alto quanto la struttura e i contenuti del secondo cassetto, questo potrebbe non essere utilizzabile.








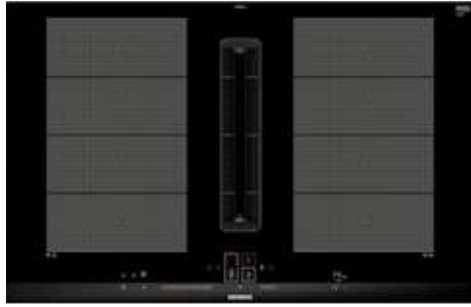
L'installazione del piano cottura richiede uno spessore di almeno 16 mm.



Se il piano di lavoro è più sottile di 16 mm, ma c'è un'altezza di almeno 16 mm nell'area di installazione, il piano cottura può comunque essere installato. Minore è lo spessore del piano di lavoro, più è importante verificarne la portata e la stabilità con il produttore.



<p><b>A ricircolo</b> <b>Senza tubi</b></p>		<p><b>Incluso nel prodotto</b></p> 	<p>Kit di montaggio "Plug 'n Play" per l'installazione a ricircolo senza tubi incluso nel prodotto. Include:</p> <ul style="list-style-type: none"> <li>•4 filtri antiodore cleanAir ad alte prestazioni, per cotture che generano molecole odorose complesse (es. pesce). Ampie superfici di filtraggio con elevata riduzione degli odori e una durata stimata di 360 ore di utilizzo (non si rigenera). Inoltre, i filtri sono ottimizzati per mantenere al minimo il livello sonoro durante il funzionamento.</li> <li>•Un elemento telescopico scorrevole con sigillatura integrata e un'intelaiatura autoadesiva per il fissaggio, per collegare facilmente la presa d'aria dell'apparecchio con l'apposita apertura nel pannello posteriore del mobile.</li> <li>•Una guarnizione sigillante da attaccare sul condotto piatto maschio prima di inserirlo nell'elettrodomestico per garantirne la tenuta.</li> <li>•È necessario lasciare un'apertura per il passaggio dell'aria di almeno 400 cm<sup>2</sup> nell'area dello zoccolo. La configurazione richiede un'apertura verticale di almeno 25 mm dietro il pannello posteriore del mobile. Per una ventilazione ottimale si consiglia di lasciare liberi almeno 50 mm.</li> </ul>
<p><b>A ricircolo</b> <b>Tubatura completa per top da 60</b></p>		<p><b>HZ9VDKR1</b></p> 	<p>Kit di montaggio necessario per l'installazione a ricircolo canalizzato per top da 60 cm. Include:</p> <ul style="list-style-type: none"> <li>•Tubatura completa per un'installazione su top da 60cm (1 curva a 90° per top da 60cm, 3 raccordi di connessione, 1 tubo piatto da 50cm, 1 curva a 90°, 1 diffusore per l'uscita dell'aria)</li> <li>•Nastro adesivo per garantire un collegamento diretto tra il diffusore e la presa per l'uscita dell'aria.</li> <li>•Una guarnizione sigillante da attaccare sul condotto piatto maschio prima di inserirlo nell'elettrodomestico per garantirne la tenuta.</li> <li>•Gli elementi consentono grande flessibilità di progettazione e possibilità di personalizzazione. Eventuali condotti piatti aggiuntivi (ø 150) andranno ordinati separatamente. È necessario lasciare un'apertura per il passaggio dell'aria di almeno 400 cm<sup>2</sup> nell'area dello zoccolo.</li> </ul>
<p><b>A ricircolo</b> <b>Tubatura completa per top &gt; di 60</b></p>		<p><b>HZ9VDKR0</b></p> 	<p>Kit di montaggio necessario per l'installazione a ricircolo canalizzato per top &gt; di 70 cm. Include:</p> <ul style="list-style-type: none"> <li>•Tubatura completa per un'installazione su top &gt; di 60cm (1 curva a 90° per top &gt; di 70cm, 3 raccordi di connessione, 1 tubo piatto da 50cm, 1 curva a 90°, 1 diffusore per l'uscita dell'aria)</li> <li>•Nastro adesivo per garantire un collegamento diretto tra il diffusore e la presa per l'uscita dell'aria.</li> <li>•Una guarnizione sigillante da attaccare sul condotto piatto maschio prima di inserirlo nell'elettrodomestico per garantirne la tenuta.</li> <li>•Gli elementi consentono grande flessibilità di progettazione e possibilità di personalizzazione. Eventuali condotti piatti aggiuntivi (ø 150) andranno ordinati separatamente. È necessario lasciare un'apertura per il passaggio dell'aria di almeno 400 cm<sup>2</sup> nell'area dello zoccolo.</li> </ul>
<p><b>Ad espulsione</b></p>		<p><b>HZ9VEDU0</b></p> 	<p>Kit di montaggio per l'installazione a espulsione. Include:</p> <ul style="list-style-type: none"> <li>•4 filtri a elevate prestazioni con riduzione del livello sonoro per la massima silenziosità.</li> <li>•Una guarnizione sigillante da attaccare sul condotto piatto maschio prima di inserirlo nell'elettrodomestico per garantirne la tenuta (la presa d'aria sul retro del mobile può essere collegata direttamente tramite condotto piatto maschio (ø 150).</li> </ul>



## iQ700 | inductionAir Plus, flexInduction 80 cm

EX875LX67E

€ 3.926,00



## iQ500 | inductionAir Plus, combiInduction 80 cm

ED811HQ26E

€ 3.230,00

<b>EAN</b>	4242003867198	4242003946275
<b>Materiale</b>	Vetroceramica nero con finitura topClass: frontale smussato con profili laterali in acciaio inox	Vetroceramica nero senza cornice
<b>Caratteristiche principali</b>	<ul style="list-style-type: none"> <li>• dual lightSlider: permette di selezionare e di unire facilmente le diverse zone di cottura</li> <li>• 2 zone FlexInduction</li> <li>• HomeConnect</li> <li>• Regolazione elettronica a 17 livelli di potenza</li> <li>• fryingSensor plus con 5 livelli di temperatura</li> <li>• cookingSensor Plus ready (sensore HZ39050 acquistabile separatamente come accessorio)</li> <li>• powerMove Plus: divisione della zona flex in 3 zone di cottura con potenze diverse in ognuna</li> <li>• Funzione reStart: ripristino impostazioni di cottura in caso di spegnimento accidentale</li> <li>• Funzione quickStart: inizio rapido della cottura</li> <li>• Funzione Turbo per ogni zona di cottura</li> <li>• Funzione Tenere in caldo</li> <li>• flexMotion: trasferimento automatico delle impostazioni selezionate da una zona ad un'altra</li> <li>• Funzione powerManagement (fino a 1kW)</li> <li>• Timer fine cottura, cronometro e contaminuti</li> <li>• Visualizzazione del consumo energetico</li> </ul> <p><b>Caratteristiche principali dell'unità aspirante:</b></p> <ul style="list-style-type: none"> <li>• Motore iQdrive con ventola senza spazzole</li> <li>• Funzionamento ad espulsione o a ricircolo</li> <li>• 17 velocità + 2 livelli intensivi</li> <li>• Sensore di qualità dell'aria climateControl Sensor: regolazione automatica della potenza di aspirazione</li> <li>• Funzionamento post cottura automatico (30min/12min)</li> <li>• Profilo centrale in vetroceramica, resistente al calore e lavabile in lavastoviglie</li> <li>• Classe di efficienza energetica: B<sup>1</sup></li> <li>• Kit di montaggio acquistabili separatamente a seconda del tipo di installazione (ricircolo o espulsione) <i>vedi pag. accessori</i></li> </ul>	<ul style="list-style-type: none"> <li>• touchSlider: controllo facile e veloce del piano semplicemente sfiorando i comandi con un dito</li> <li>• 2 zone combiInduction</li> <li>• HomeConnect</li> <li>• Regolazione elettronica a 17 livelli di potenza</li> <li>• fryingSensor pro a 11 livelli di regolazione</li> <li>• Funzione reStart: ripristino impostazioni di cottura in caso di spegnimento accidentale</li> <li>• Funzione quickStart: inizio rapido della cottura</li> <li>• Funzione Turbo per ogni zona di cottura</li> <li>• Funzione powerManagement (fino a 1kW)</li> </ul> <p><b>Caratteristiche principali dell'unità aspirante:</b></p> <ul style="list-style-type: none"> <li>• Motore iQdrive con ventola senza spazzole</li> <li>• Funzionamento ad espulsione o a ricircolo</li> <li>• 9 velocità + 2 livelli intensivi</li> <li>• Funzionamento post cottura automatico (30 min/12min)</li> <li>• Profilo centrale in vetroceramica, resistente al calore e lavabile in lavastoviglie</li> <li>• Classe di efficienza energetica: B<sup>1</sup></li> <li>• Kit di montaggio acquistabili separatamente a seconda del tipo di installazione (ricircolo o espulsione) <i>vedi pag. accessori</i></li> <li>• Preferiti: grazie ad Home Connect è possibile salvare le impostazioni che vengono usate più spesso</li> </ul>
<b>Sicurezza</b>	<ul style="list-style-type: none"> <li>• Riconoscimento presenza pentole</li> <li>• Autospegnimento di sicurezza</li> <li>• Sicurezza bambini</li> <li>• Spie di calore residuo</li> </ul>	<ul style="list-style-type: none"> <li>• Riconoscimento presenza pentole</li> <li>• Autospegnimento di sicurezza</li> <li>• Sicurezza bambini</li> <li>• Spie di calore residuo</li> </ul>
<b>Assorbimento massimo</b>	1,0 - 7,4 kW	1,0 - 7,4 kW



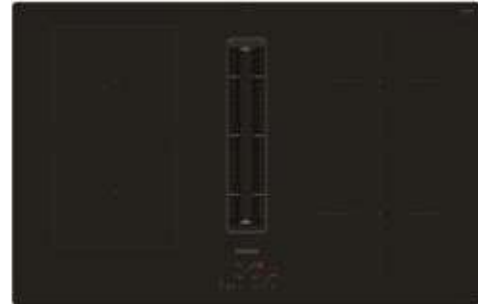
B



## iQ500 | inductionAir Plus, combiInduction 70 cm

ED711HQ26E

€ 3.150,00



B



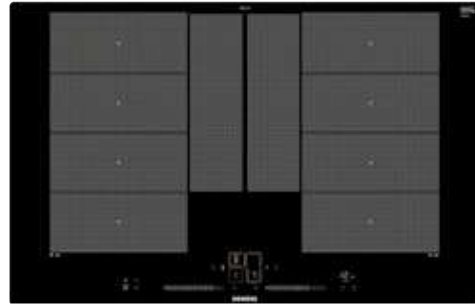
## iQ300 | inductionAir Plus, 80 cm

ED811BS16E

€ 2.850,00

<b>EAN</b>	4242003945919	4242003946268
<b>Materiale</b>	Vetroceramica nero senza cornice	Vetroceramica nero senza cornice
<b>Caratteristiche principali</b>	<ul style="list-style-type: none"> <li>• touchSlider: controllo facile e veloce del piano semplicemente sfiorando i comandi con un dito</li> <li>• 2 zone combiInduction</li> <li>• HomeConnect</li> <li>• Regolazione elettronica a 17 livelli di potenza</li> <li>• fryingSensor pro a 11 livelli di regolazione</li> <li>• Funzione reStart: ripristino impostazioni di cottura in caso di spegnimento accidentale</li> <li>• Funzione quickStart: inizio rapido della cottura</li> <li>• Funzione Turbo per ogni zona di cottura</li> <li>• Funzione powerManagement (fino a 1kW)</li> <li>• Timer fine cottura</li> </ul> <p><b>Caratteristiche principali dell'unità aspirante:</b></p> <ul style="list-style-type: none"> <li>• Funzionamento ad espulsione o a ricircolo</li> <li>• 9 velocità + 2 livelli intensivi</li> <li>• Funzionamento post cottura automatico (30 min/12min)</li> <li>• Classe di efficienza energetica: B<sup>1</sup></li> <li>• Kit di montaggio acquistabili separatamente a seconda del tipo di installazione (ricircolo o espulsione) <i>vedi pag. accessori</i></li> <li>• Preferiti: grazie ad Home Connect è possibile salvare le impostazioni che vengono usate più spesso</li> </ul>	<ul style="list-style-type: none"> <li>• touchControl: con simboli + e - per selezionare il livello di potenza desiderato in ogni zona</li> <li>• 1 zona combiInduction</li> <li>• Regolazione elettronica a 17 livelli di potenza</li> <li>• Funzione Turbo per ogni zona di cottura</li> <li>• Funzione powerManagement (fino a 1kW)</li> <li>• Funzione reStart: ripristino impostazioni di cottura in caso di spegnimento accidentale</li> <li>• Funzione quickStart: inizio rapido della cottura</li> <li>• Timer fine cottura e contaminuti</li> </ul> <p><b>Caratteristiche principali dell'unità aspirante:</b></p> <ul style="list-style-type: none"> <li>• Funzionamento ad espulsione o a ricircolo</li> <li>• 3 velocità + 1 livello intensivo</li> <li>• Funzionamento post cottura automatico (30 min/12min)</li> <li>• Classe di efficienza energetica: B<sup>1</sup></li> <li>• Kit di montaggio acquistabili separatamente a seconda del tipo di installazione (ricircolo o espulsione) <i>vedi pag. accessori</i></li> </ul>
<b>Sicurezza</b>	<ul style="list-style-type: none"> <li>• Riconoscimento presenza pentole</li> <li>• Autospegnimento di sicurezza</li> <li>• Sicurezza bambini</li> <li>• Spie di calore residuo</li> </ul>	<ul style="list-style-type: none"> <li>• Riconoscimento presenza pentole</li> <li>• Autospegnimento di sicurezza</li> <li>• Sicurezza bambini</li> <li>• Spie di calore residuo</li> </ul>
<b>Assorbimento massimo</b>	1,0 - 7,4 kW	1,0 - 7,4 kW

<sup>1</sup>In una scala di classi di efficienza energetica da A+++ a D



## iQ700 | flexInduction, 90 cm

EX975LXC1E

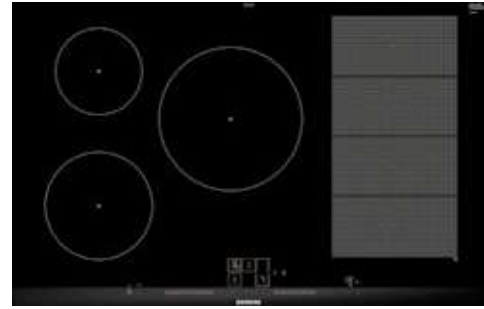
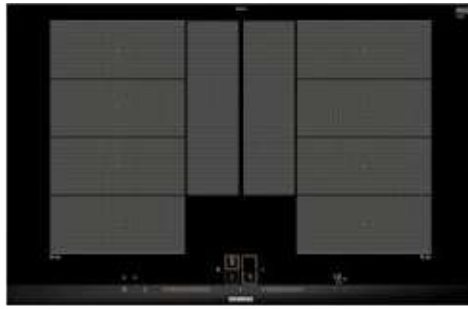
€ 2.329,00

## iQ700 | flexInduction Plus, 80 cm

EX801LYC1E

€ 2.095,00

<b>EAN</b>	4242003692301	4242003716946
<b>Materiale</b>	Vetroceramica nero con finitura topClass: frontale smussato con profili laterali in acciaio inox	Vetroceramica nero per montaggio a filo top
<b>Caratteristiche principali</b>	<ul style="list-style-type: none"> <li>• dual lightSlider: permette di selezionare e di unire facilmente le diverse zone di cottura</li> <li>• 3 zone FlexInduction</li> <li>• Regolazione elettronica a 17 livelli di potenza</li> <li>• fryingSensor plus con 5 livelli di temperatura</li> <li>• powerMove Plus: divisione della zona flex in 3 zone di cottura con potenze diverse in ognuna</li> <li>• Funzione reStart: ripristino impostazioni di cottura in caso di spegnimento accidentale</li> <li>• Funzione quickStart: consente una rapida selezione della potenza di cottura</li> <li>• Funzione Turbo per ogni zona di cottura</li> <li>• Funzione Tenere in caldo</li> <li>• Funzione powerManagement (fino a 1kW)</li> <li>• flexMotion: trasferimento automatico delle impostazioni selezionate da una zona ad un'altra</li> <li>• Timer fine cottura, contaminuti e cronometro</li> <li>• Visualizzazione del consumo energetico</li> </ul>	<ul style="list-style-type: none"> <li>• dual lightSlider: permette di selezionare e di unire facilmente le diverse zone di cottura</li> <li>• flexInduction Plus: superficie extra di cottura, grazie alle 2 zone flexInduction + 2 zone ausiliarie</li> <li>• Regolazione elettronica a 17 livelli di potenza</li> <li>• fryingSensor plus con 5 livelli di temperatura</li> <li>• powerMove Plus: divisione della zona flex in 3 zone di cottura con potenze diverse in ognuna</li> <li>• Funzione reStart: ripristino impostazioni di cottura in caso di spegnimento accidentale</li> <li>• Funzione quickStart: consente una rapida selezione della potenza di cottura</li> <li>• Funzioni Turbo per ogni zona di cottura</li> <li>• Funzione Tenere in caldo</li> <li>• flexMotion: trasferimento automatico delle impostazioni selezionate da una zona ad un'altra</li> <li>• Funzione powerManagement (fino a 1kW)</li> <li>• Timer fine cottura, contaminuti e cronometro</li> <li>• Visualizzazione del consumo energetico</li> </ul>
<b>Sicurezza</b>	<ul style="list-style-type: none"> <li>• Riconoscimento presenza pentole</li> <li>• Autospegnimento di sicurezza</li> <li>• Sicurezza bambini</li> <li>• Spie di calore residuo</li> </ul>	<ul style="list-style-type: none"> <li>• Riconoscimento presenza pentole</li> <li>• Autospegnimento di sicurezza</li> <li>• Sicurezza bambini</li> <li>• Spie di calore residuo</li> </ul>
<b>Assorbimento massimo</b>	1,0 - 11,1 kW	1,0 - 7,4 kW



## iQ700 | flexInduction Plus, 80 cm

EX875LYV1E

€ 1.784,00

## iQ700 | flexInduction, 80 cm

EX875LVB1E

€ 1.660,00

<b>EAN</b>	4242003786338	4242003783030
<b>Materiale</b>	Vetroceramica nero con finitura topClass: frontale smussato con profili laterali in acciaio inox	Vetroceramica nero con finitura topClass: frontale smussato con profili laterali in acciaio inox
<b>Caratteristiche principali</b>	<ul style="list-style-type: none"> <li>• dual lightSlider: permette di selezionare e di unire facilmente le diverse zone di cottura</li> <li>• flexInduction Plus: superficie extra di cottura, grazie alle 2 zone flexInduction + 2 zone ausiliarie</li> <li>• Regolazione elettronica a 17 livelli di potenza</li> <li>• Home Connect</li> <li>• cookConnect System: controllo della cappa attraverso l'elettronica del piano ad induzione</li> <li>• fryingSensor plus con 5 livelli di temperatura</li> <li>• powerMove Plus: divisione della zona flex in 3 zone di cottura con potenze diverse in ognuna</li> <li>• Funzione reStart: ripristino impostazioni di cottura in caso di spegnimento accidentale</li> <li>• Funzione quickStart: inizio rapido della cottura</li> <li>• Funzioni Turbo per ogni zona di cottura</li> <li>• Funzione Tenere in caldo</li> <li>• flexMotion: trasferimento automatico delle impostazioni selezionate da una zona ad un'altra</li> <li>• Funzione powerManagement (fino a 1kW)</li> <li>• Timer fine cottura, contaminuti e cronometro</li> <li>• Visualizzazione del consumo energetico</li> </ul>	<ul style="list-style-type: none"> <li>• dual lightSlider: permette di selezionare e di unire facilmente le diverse zone di cottura</li> <li>• 1 zona FlexInduction</li> <li>• Regolazione elettronica a 17 livelli di potenza</li> <li>• powerMove Plus: divisione della zona flex in 3 zone di cottura con potenze diverse in ognuna</li> <li>• Funzione reStart: ripristino impostazioni di cottura in caso di spegnimento accidentale</li> <li>• Funzione quickStart: consente una rapida selezione della potenza di cottura</li> <li>• Funzioni Turbo per ogni zona di cottura</li> <li>• Funzione Tenere in caldo</li> <li>• Funzione powerManagement (fino a 1kW)</li> <li>• flexMotion: trasferimento automatico delle impostazioni selezionate da una zona ad un'altra</li> <li>• Timer fine cottura, contaminuti e cronometro</li> <li>• Visualizzazione del consumo energetico</li> </ul>
<b>Sicurezza</b>	<ul style="list-style-type: none"> <li>• Riconoscimento presenza pentole</li> <li>• Autospegnimento di sicurezza</li> <li>• Sicurezza bambini</li> <li>• Spie di calore residuo</li> </ul>	<ul style="list-style-type: none"> <li>• Riconoscimento presenza pentole</li> <li>• Autospegnimento di sicurezza</li> <li>• Sicurezza bambini</li> <li>• Spie di calore residuo</li> </ul>
<b>Assorbimento massimo</b>	1,0 - 7,4 kW	1,0 - 7,4 kW



## iQ700 | flexInduction, 80 cm

EX851HVC1E

€ 1.870,00

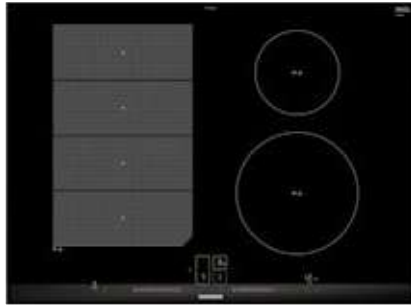


## iQ700 | flexInduction, 60 cm

EX675HXC1E

€ 1.730,00

<b>EAN</b>	4242003935620	4242003935545
<b>Materiale</b>	Vetroceramica nero con profilo frontale smussato	Vetroceramica nero con finitura topClass: frontale smussato con profili laterali in acciaio inox
<b>Caratteristiche principali</b>	<ul style="list-style-type: none"> <li>• touchSlider: controllo facile e veloce del piano semplicemente sfiorando i comandi con un dito</li> <li>• 1 zona FlexInduction</li> <li>• Regolazione elettronica a 17 livelli di potenza</li> <li>• fryingSensor pro con 11 livelli di temperatura</li> <li>• Home Connect</li> <li>• cookConnect System: controllo della cappa attraverso l'elettronica del piano ad induzione</li> <li>• Funzione reStart: ripristino impostazioni di cottura in caso di spegnimento accidentale</li> <li>• Funzione quickStart: consente una rapida selezione della potenza di cottura</li> <li>• Funzione Turbo per ogni zona di cottura</li> <li>• Funzione powerManagement (da 1kW)</li> <li>• flexMotion: trasferimento automatico delle impostazioni selezionate da una zona ad un'altra</li> <li>• Timer fine cottura</li> <li>• Preferiti: grazie ad Home Connect è possibile salvare le impostazioni che vengono usate più spesso</li> </ul>	<ul style="list-style-type: none"> <li>• touchSlider: controllo facile e veloce del piano semplicemente sfiorando i comandi con un dito</li> <li>• 2 zone FlexInduction</li> <li>• Regolazione elettronica a 17 livelli di potenza</li> <li>• fryingSensor pro con 11 livelli di temperatura</li> <li>• Home Connect</li> <li>• cookConnect System: controllo della cappa attraverso l'elettronica del piano ad induzione</li> <li>• Funzione reStart: ripristino impostazioni di cottura in caso di spegnimento accidentale</li> <li>• Funzione quickStart: consente una rapida selezione della potenza di cottura</li> <li>• Funzione Turbo per ogni zona di cottura</li> <li>• Funzione powerManagement (da 1kW)</li> <li>• flexMotion: trasferimento automatico delle impostazioni selezionate da una zona ad un'altra</li> <li>• Timer fine cottura</li> <li>• Preferiti: grazie ad Home Connect è possibile salvare le impostazioni che vengono usate più spesso</li> </ul>
<b>Sicurezza</b>	<ul style="list-style-type: none"> <li>• Riconoscimento presenza pentole</li> <li>• Autospegnimento di sicurezza</li> <li>• Sicurezza bambini</li> <li>• Spie di calore residuo</li> </ul>	<ul style="list-style-type: none"> <li>• Riconoscimento presenza pentole</li> <li>• Autospegnimento di sicurezza</li> <li>• Sicurezza bambini</li> <li>• Spie di calore residuo</li> </ul>
<b>Assorbimento massimo</b>	1,0 - 7,4kW	1,0 - 7,4kW



iQ700 | flexInduction,  
70 cm

EX775LEC1E

€ 1.550,00



iQ700 | flexInduction,  
60 cm

EX675HEC1E

€ 1.470,00

<b>EAN</b>	4242003716908	<b>4242003935538</b>
<b>Materiale</b>	Vetroceramica nero con finitura topClass: frontale smussato con profili laterali in acciaio inox	Vetroceramica nero con finitura topClass: frontale smussato con profili laterali in acciaio inox
<b>Caratteristiche principali</b>	<ul style="list-style-type: none"> <li>• dual lightSlider: permette di selezionare e di unire facilmente le diverse zone di cottura</li> <li>• 1 zona FlexInduction</li> <li>• Regolazione elettronica a 17 livelli di potenza</li> <li>• fryingSensor plus con 5 livelli</li> <li>• powerMove Plus: divisione della zona flex in 3 zone di cottura con potenze diverse in ognuna</li> <li>• Funzione reStart: ripristino impostazioni di cottura in caso di spegnimento accidentale</li> <li>• Funzione quickStart: consente una rapida selezione della potenza di cottura</li> <li>• Funzioni Turbo per ogni zona di cottura</li> <li>• flexMotion: trasferimento automatico delle impostazioni selezionate da una zona ad un'altra</li> <li>• Funzione Tenere in caldo</li> <li>• Funzione powerManagement (fino a 1kW)</li> <li>• Timer fine cottura per ogni singola zona, contaminuti e cronometro</li> <li>• Visualizzazione del consumo energetico</li> </ul>	<ul style="list-style-type: none"> <li>• touchSlider: controllo facile e veloce del piano semplicemente sfiorando i comandi con un dito</li> <li>• 1 zona FlexInduction</li> <li>• Regolazione elettronica a 17 livelli di potenza</li> <li>• fryingSensor pro con 11 livelli di temperatura</li> <li>• Home Connect</li> <li>• cookConnect System: controllo della cappa attraverso l'elettronica del piano ad induzione</li> <li>• Funzione reStart: ripristino impostazioni di cottura in caso di spegnimento accidentale</li> <li>• Funzione quickStart: consente una rapida selezione della potenza di cottura</li> <li>• Funzione Turbo per ogni zona di cottura</li> <li>• Funzione powerManagement (da 1kW)</li> <li>• flexMotion: trasferimento automatico delle impostazioni selezionate da una zona ad un'altra</li> <li>• Timer fine cottura</li> <li>• Preferiti: grazie ad Home Connect è possibile salvare le impostazioni che vengono usate più spesso</li> </ul>
<b>Sicurezza</b>	<ul style="list-style-type: none"> <li>• Riconoscimento presenza pentole</li> <li>• Autospegnimento di sicurezza</li> <li>• Sicurezza bambini</li> <li>• Spie di calore residuo</li> </ul>	<ul style="list-style-type: none"> <li>• Riconoscimento presenza pentole</li> <li>• Autospegnimento di sicurezza</li> <li>• Sicurezza bambini</li> <li>• Spie di calore residuo</li> </ul>
<b>Assorbimento massimo</b>	1,0 - 7,4kW	1,0 - 7,4kW



## iQ500 | combiInduction, 80 cm

ED851HSB1E

€ 1.320,00



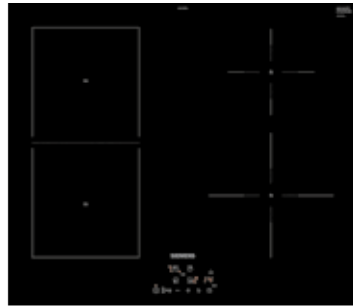
## iQ500 | combiInduction, 60 cm

ED65KHQB1E

€ 1.250,00

<b>EAN</b>	4242003935187	4242003935132
<b>Materiale</b>	Vetroceramica nero con profili smussati	Vetroceramica nero con profilo frontale smussato
<b>Caratteristiche principali</b>	<ul style="list-style-type: none"> <li>• touchSlider: controllo facile e veloce del piano semplicemente sfiorando i comandi con un dito</li> <li>• Regolazione elettronica a 17 livelli di potenza</li> <li>• 1 zona combiInduction</li> <li>• Home Connect</li> <li>• Funzione reStart: ripristino impostazioni di cottura in caso di spegnimento accidentale</li> <li>• Funzione quickStart: consente una rapida selezione della potenza di cottura</li> <li>• cookConnect System: controllo della cappa attraverso l'elettronica del piano ad induzione</li> <li>• Intelligent Hood Automatic: la cappa si adatta automaticamente alla potenza del piano cottura</li> <li>• Funzione Turbo per ogni zona di cottura</li> <li>• Funzione powerManagement (da 1kW)</li> <li>• Timer fine cottura</li> <li>• Preferiti: grazie ad Home Connect è possibile salvare le impostazioni che vengono usate più spesso</li> </ul>	<ul style="list-style-type: none"> <li>• touchSlider: controllo facile e veloce del piano semplicemente sfiorando i comandi con un dito</li> <li>• 2 zone CombiInduction</li> <li>• Regolazione elettronica a 17 livelli di potenza</li> <li>• Home Connect</li> <li>• Funzione reStart: ripristino impostazioni di cottura in caso di spegnimento accidentale</li> <li>• Funzione quickStart: consente una rapida selezione della potenza di cottura</li> <li>• cookConnect System: controllo della cappa attraverso l'elettronica del piano ad induzione</li> <li>• Intelligent Hood Automatic: la cappa si adatta automaticamente alla potenza del piano cottura</li> <li>• Funzione Turbo per ogni zona di cottura</li> <li>• Funzione powerManagement (da 1kW)</li> <li>• Timer fine cottura</li> <li>• Preferiti: grazie ad Home Connect è possibile salvare le impostazioni che vengono usate più spesso</li> </ul>
<b>Sicurezza</b>	<ul style="list-style-type: none"> <li>• Riconoscimento presenza pentole</li> <li>• Autospegnimento di sicurezza</li> <li>• Sicurezza bambini</li> <li>• Spie di calore residuo</li> </ul>	<ul style="list-style-type: none"> <li>• Riconoscimento presenza pentole</li> <li>• Autospegnimento di sicurezza</li> <li>• Sicurezza bambini</li> <li>• Spia di calore residuo</li> </ul>
<b>Assorbimento massimo</b>	1,0 - 7,4 kW	1,0 - 7,4 kW

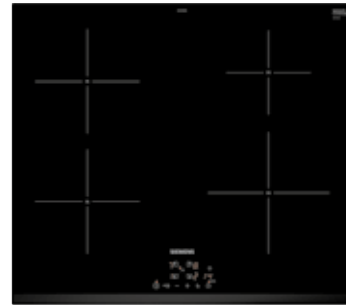




### iQ500 | combiInduction, 60 cm

EE611BPB5E

€ 1.067,00

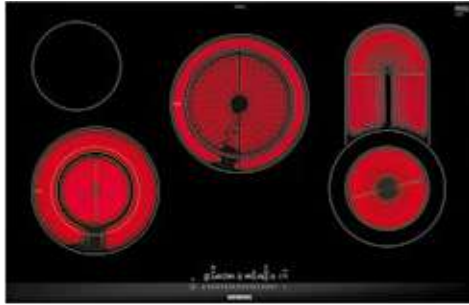


### iQ100 | Piano cottura ad induzione, 60 cm

EU63KBEB5E

€ 861,00

<b>EAN</b>	4242003916414	4242003927472
<b>Materiale</b>	Vetroceramica nero senza cornice	Vetroceramica nero con profilo frontale smussato
<b>Caratteristiche principali</b>	<ul style="list-style-type: none"> <li>• touchControl: con simboli + e - per selezionare il livello di potenza desiderato in ogni zona</li> <li>• 1 zona combiInduction</li> <li>• Regolazione elettronica a 17 livelli di potenza</li> <li>• Funzione reStart: ripristino impostazioni di cottura in caso di spegnimento accidentale</li> <li>• Funzione quickStart: consente una rapida selezione della potenza di cottura</li> <li>• Funzione Turbo per ogni zona di cottura</li> <li>• Funzione powerManagement per limitare assorbimento elettrico fino a 1kW</li> <li>• Timer fine cottura</li> </ul>	<ul style="list-style-type: none"> <li>• touchControl: con simboli + e - per selezionare il livello di potenza desiderato in ogni zona</li> <li>• Regolazione elettronica a 17 livelli di potenza</li> <li>• Funzione reStart: ripristino impostazioni di cottura in caso di spegnimento accidentale</li> <li>• Funzione quickStart: consente una rapida selezione della potenza di cottura</li> <li>• Funzione Turbo per ogni zona di cottura</li> <li>• Funzione powerManagement per limitare assorbimento elettrico fino a 1kW</li> <li>• Timer fine cottura</li> </ul>
<b>Sicurezza</b>	<ul style="list-style-type: none"> <li>• Riconoscimento presenza pentole</li> <li>• Autospegnimento di sicurezza</li> <li>• Sicurezza bambini</li> <li>• Spie di calore residuo</li> </ul>	<ul style="list-style-type: none"> <li>• Riconoscimento presenza pentole</li> <li>• Autospegnimento di sicurezza</li> <li>• Sicurezza bambini</li> <li>• Spie di calore residuo</li> </ul>
<b>Assorbimento massimo</b>	1,0 - 4,6 kW	1,0 - 4,6 kW



## iQ300 | Piano cottura elettrico, 80 cm

ET875FCP1D

€ 1.534,00



## iQ300 | Piano cottura elettrico, 60 cm

ET645FFN1E

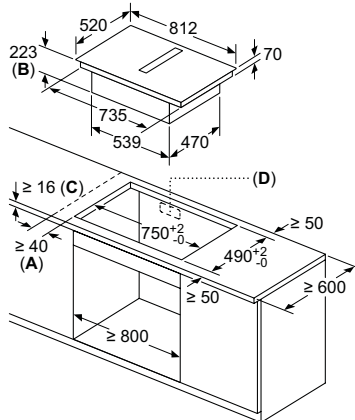
€ 840,00

<b>EAN</b>	4242003766538	4242003762394
<b>Materiale</b>	Vetroceramica nero con finitura topClass: frontale smussato con profili laterali in acciaio inox	Vetroceramica nero con cornice in acciaio inossidabile
<b>Caratteristiche principali</b>	<ul style="list-style-type: none"> <li>• touchSlider: controllo facile e veloce del piano semplicemente sfiorando i comandi con un dito</li> <li>• Regolazione elettronica a 17 livelli di potenza</li> <li>• Funzione reStart: ripristino impostazioni di cottura in caso di spegnimento accidentale</li> <li>• Funzione Turbo per le zone di cottura anteriore sinistra e posteriore centrale</li> <li>• 1 zona espandibile</li> <li>• 3 zone a doppio circuito</li> <li>• Timer fine cottura per ogni singola zona, contaminuti</li> <li>• Visualizzazione del consumo energetico</li> </ul>	<ul style="list-style-type: none"> <li>• touchSlider: controllo facile e veloce del piano semplicemente sfiorando i comandi con un dito</li> <li>• Regolazione elettronica a 17 livelli di potenza</li> <li>• Funzione reStart: ripristino impostazioni di cottura in caso di spegnimento accidentale</li> <li>• Funzione Turbo per la zona di cottura anteriore destra</li> <li>• 1 zona a doppio circuito</li> <li>• Timer fine cottura</li> </ul>
<b>Sicurezza</b>	<ul style="list-style-type: none"> <li>• Autospegnimento di sicurezza</li> <li>• Sicurezza bambini</li> <li>• Spie di calore residuo</li> </ul>	<ul style="list-style-type: none"> <li>• Autospegnimento di sicurezza</li> <li>• Sicurezza bambini</li> <li>• Spie di calore residuo</li> </ul>
<b>Assorbimento massimo</b>	9,3 kW	7 kW



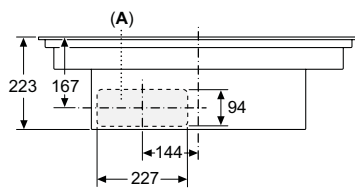
# Istruzioni di montaggio per piano cottura EX875LX67E

## Schema d'incasso



- A:** distanza minima dal foro d'incasso nel piano di lavoro alla parete
- B:** profondità di inserimento
- C:** il piano di lavoro nel quale viene montato il piano di cottura deve reggere un carico di ca. 60 kg, se necessario con l'ausilio di sottostrutture adatte.
- D:** nella parete posteriore deve essere prevista un'apertura per i cavi. Le dimensioni esatte e la posizione possono essere reperite nel disegno specifico.

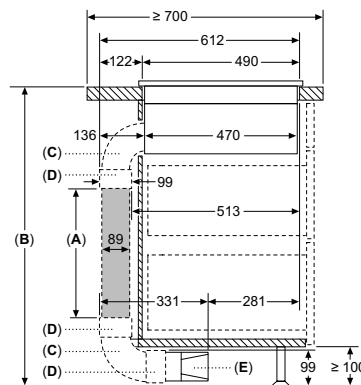
Vista frontale



**A:** allacciato direttamente sul retro

Dimensioni in mm

## Installazione a ricircolo parzialmente canalizzato

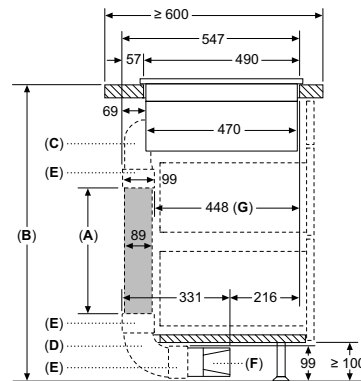


- A:** Lunghezza tubo
- B:** Altezza cucina
- C:** Curve dimensione L a 90°
- D:** Guaine dei connettori
- E:** Diffusore

Kit di condutture disponibile per piani di lavoro profondi  $\geq 700$  mm e alti fino a 960 mm

L'installatore deve selezionare la lunghezza del tubo e, se necessario, tagliarla in base all'altezza della cucina

A	B
500	$\leq 960$
1000	$> 960$



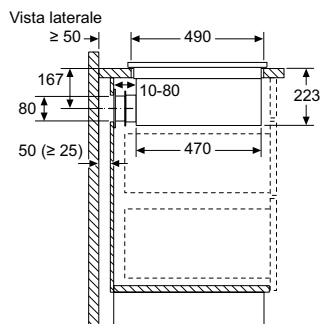
- A:** Lunghezza tubo
- B:** Altezza cucina
- C:** Curve dimensione S a 90°
- D:** Curve dimensione L a 90°
- E:** Guaine dei connettori
- F:** Diffusore
- G:** Cassetto accorciato

Kit tubazioni disponibile per piani di lavoro con profondità  $\geq 600$  mm e fino a 960 mm di altezza

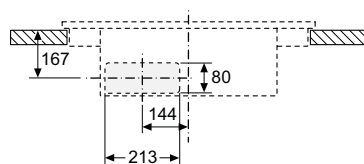
L'installatore deve selezionare la lunghezza del tubo e, se necessario, tagliarla in base all'altezza della cucina

A	B
500	$\leq 990$
1000	$> 990$

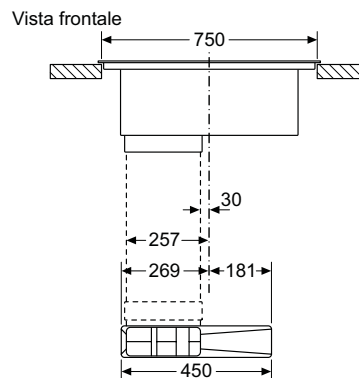
## Installazione a ricircolo non canalizzato



Vista frontale - Dettaglio mobile per ricircolo senza canale



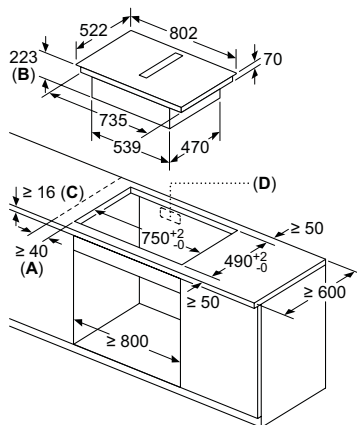
Dimensioni in mm



Dimensioni in mm

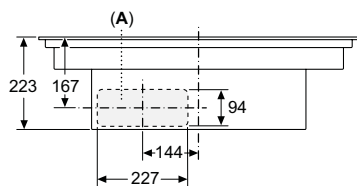
# Istruzioni di montaggio per piani cottura ED811HQ26E e ED811BS16E

## Schema d'incasso



- A:** distanza minima dal foro d'incasso nel piano di lavoro alla parete
- B:** profondità di inserimento
- C:** il piano di lavoro nel quale viene montato il piano di cottura deve reggere un carico di ca. 60 kg, se necessario con l'ausilio di sottostrutture adatte.
- D:** nella parete posteriore deve essere prevista un'apertura per i cavi. Le dimensioni esatte e la posizione possono essere reperite nel disegno specifico.

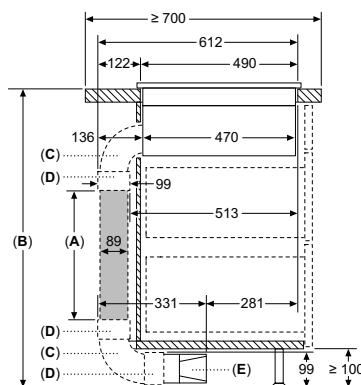
Vista frontale



- A:** allacciato direttamente sul retro

Dimensioni in mm

## Installazione a ricircolo parzialmente canalizzato

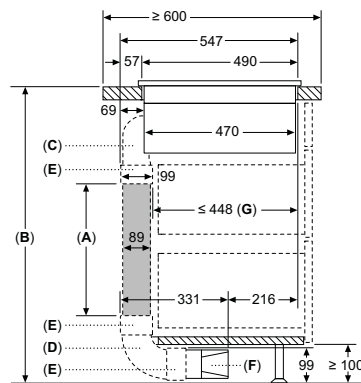


- A:** Lunghezza tubo
- B:** Altezza cucina
- C:** Arco dimensione L 90°
- D:** Manicotto
- E:** Diffusore

Kit di condutture disponibile per piani di lavoro profondi  $\geq 700$  mm e alti fino a 960 mm

L'installatore deve selezionare la lunghezza del tubo e, se necessario, tagliarla in base all'altezza della cucina

A	B
500	$\leq 960$
1000	$> 960$



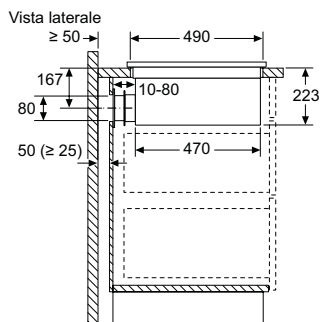
- A:** Lunghezza tubo
- B:** Altezza cucina
- C:** Arco dimensione S 90°
- D:** Arco dimensione L 90°
- E:** Manicotto
- F:** Diffusore
- G:** Cassetto accorciato

Kit di condutture disponibile per piani di lavoro profondi  $\geq 600$  mm e alti fino a 960 mm

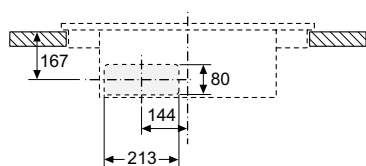
L'installatore deve selezionare la lunghezza del tubo e, se necessario, tagliarla in base all'altezza della cucina

A	B
500	$\leq 990$
1000	$> 990$

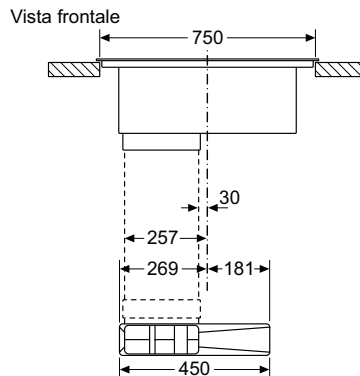
## Installazione a ricircolo non canalizzato



Vista frontale - Dettaglio mobile per ricircolo senza canale



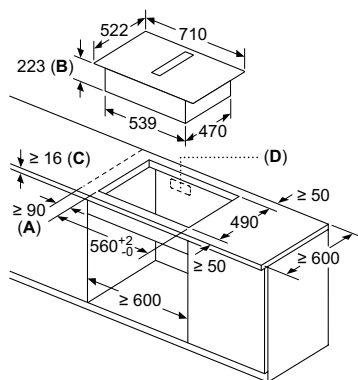
Dimensioni in mm



Dimensioni in mm

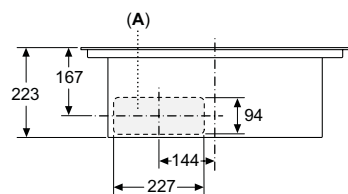
# Istruzioni di montaggio per piano cottura ED711HQ26E

## Schema d'incasso



- A:** distanza minima dal foro d'incasso nel piano di lavoro alla parete
- B:** profondità di inserimento
- C:** il piano di lavoro nel quale viene montato il piano di cottura deve reggere un carico di ca. 60 kg, se necessario con l'ausilio di sottostrutture adatte.
- D:** nella parete posteriore deve essere prevista un'apertura per i cavi. Le dimensioni esatte e la posizione possono essere reperite nel disegno specifico.

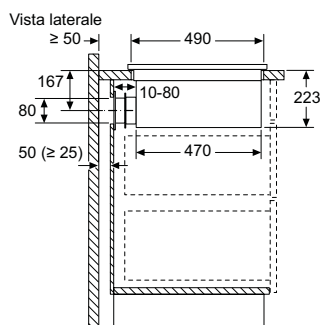
### Vista frontale



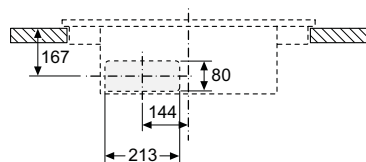
- A:** allacciato direttamente sul retro

Dimensioni in mm

## Installazione a ricircolo non canalizzato

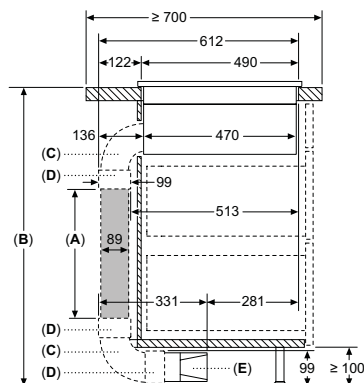


### Vista frontale - Dettaglio mobile per ricircolo senza canale



Dimensioni in mm

## Installazione a ricircolo parzialmente canalizzato

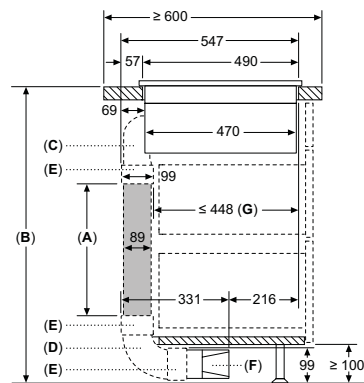


- A:** Lunghezza tubo
- B:** Altezza cucina
- C:** Arco dimensione L 90°
- D:** Manicotto
- E:** Diffusore

Kit di condutture disponibile per piani di lavoro profondi  $\geq 700$  mm e alti fino a 960 mm

L'installatore deve selezionare la lunghezza del tubo e, se necessario, tagliarla in base all'altezza della cucina

A	B
500	$\leq 960$
1000	$> 960$



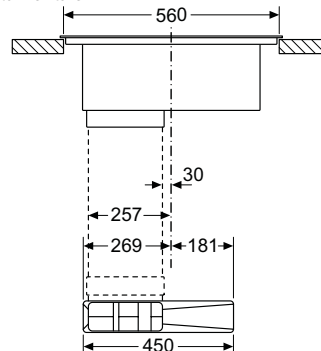
- A:** Lunghezza tubo
- B:** Altezza cucina
- C:** Arco dimensione S 90°
- D:** Arco dimensione L 90°
- E:** Manicotto
- F:** Diffusore
- G:** Cassetto accorciato

Kit di condutture disponibile per piani di lavoro profondi  $\geq 600$  mm e alti fino a 960 mm

L'installatore deve selezionare la lunghezza del tubo e, se necessario, tagliarla in base all'altezza della cucina

A	B
500	$\leq 990$
1000	$> 990$

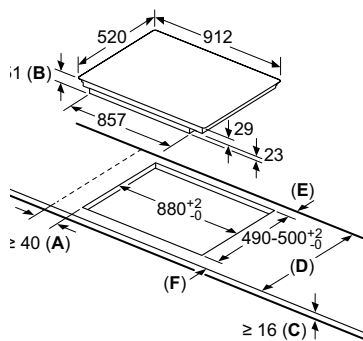
### Vista frontale



Dimensioni in mm

# Istruzioni di montaggio per piani cottura a induzione e elettrici

## Modello EX975LXC1E



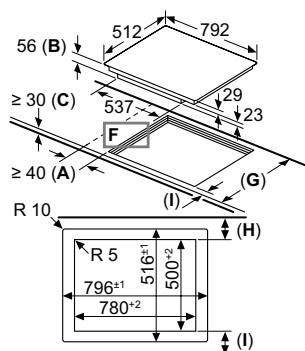
- A:** distanza minima dall'apertura per la cucina alla parete.
- B:** profondità di inserimento
- C:** lo spazio libero tra la superficie del piano di lavoro e la parte superiore del frontale del forno deve essere di 30 mm. Vedere i requisiti di spazio per il forno.

Il piano di lavoro nel quale è installata la cucina deve sostenere carichi di circa 60 kg; se necessario devono essere utilizzate sottostrutture adatte.

D	E	F
585-600	50	≥ 35
> 600	≥ 50	≥ 50

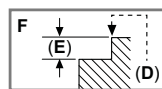
Dimensioni in mm

## Modello EX801LYC1E



- A:** distanza minima dall'apertura per la cucina alla parete.
- B:** profondità di inserimento
- C:** lo spazio libero tra la superficie del piano di lavoro e la parte superiore del frontale del forno deve essere di 30 mm. Vedere i requisiti di spazio per il forno.
- D:** max. 1 smusso
- E:** 6,5<sup>+0,5</sup>

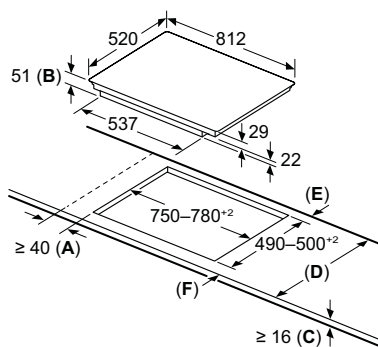
Il piano di lavoro nel quale è installata la cucina deve sostenere carichi di circa 60 kg; se necessario devono essere utilizzate sottostrutture adatte.



G	H	I
585-600	50	≥ 35
> 600	≥ 50	≥ 50

Dimensioni in mm

## Modelli EX875LYV1E, EX875LVB1E



- A:** Distanza min. dall'apertura del piano cottura alla parete
- B:** Profondità d'incasso
- C:** La distanza tra la superficie del piano di lavoro e la parte superiore del facciata del forno deve essere 30 mm

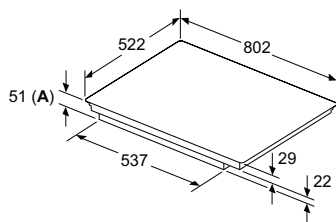
Vedere i requisiti di spazio per il forno

Il piano di lavoro in cui è installato il piano cottura deve sopportare carichi di ca. 60 kg; utilizzare sottostrutture adeguate, se necessario

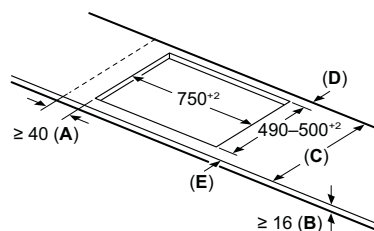
D	E	F
585-600	50	≥ 35
> 600	≥ 50	≥ 50

Dimensioni in mm

## Modello EX851HVC1E, ED851HSB1E



**A:** Profondità d'incasso



- A:** Distanza min. dall'apertura del piano cottura alla parete

- B:** La distanza tra la superficie del piano di lavoro e la parte superiore del facciata del forno deve essere 30 mm

Vedere i requisiti di spazio per il forno

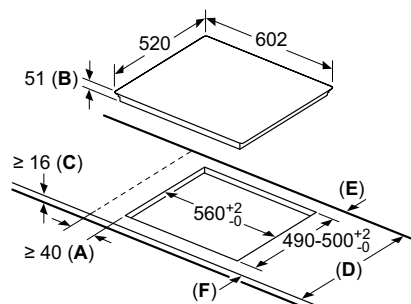
Il piano di lavoro in cui è installato il piano cottura deve sopportare carichi di ca. 60 kg; utilizzare sottostrutture adeguate, se necessario

C	D	E
585-600	50	≥ 35
> 600	≥ 50	≥ 50

Dimensioni in mm

# Istruzioni di montaggio per piani cottura a induzione e elettrici

Modelli EX675HXC1E, EX675HEC1E



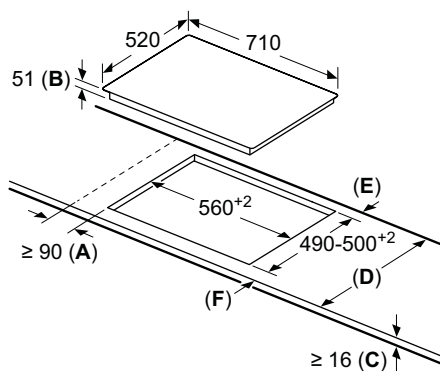
- A:** Distanza minima dall'apertura per la cucina alla parete.
- B:** Profondità di inserimento
- C:** Lo spazio libero tra la superficie del piano di lavoro e la parte superiore del frontale del forno deve essere di 30 mm. Vedere i requisiti di spazio per il forno.

Il piano di lavoro nel quale è installata la cucina deve sostenere carichi di circa 60 kg; se necessario devono essere utilizzate sottostrutture adatte.

D	E	F
585-600	50	≥ 35
> 600	≥ 50	≥ 50

Dimensioni in mm

Modello EX775LEC1E



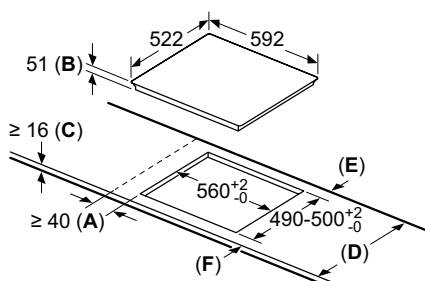
- A:** distanza minima dall'apertura per la cucina alla parete.
- B:** profondità di inserimento
- C:** lo spazio libero tra la superficie del piano di lavoro e la parte superiore del frontale del forno deve essere di 30 mm. Vedere i requisiti di spazio per il forno.

Il piano di lavoro nel quale è installata la cucina deve sostenere carichi di circa 60 kg; se necessario devono essere utilizzate sottostrutture adatte.

D	E	F
585-600	50	≥ 35
> 600	≥ 50	≥ 50

Dimensioni in mm

Modelli ED65KHQB1E, EE611BPB5E, EU63KBEB5E



- A:** Distanza minima dall'apertura per la cucina alla parete.
- B:** Profondità di inserimento
- C:** Lo spazio libero tra la superficie del piano di lavoro e la parte superiore del frontale del forno deve essere di 30 mm. Vedere i requisiti di spazio per il forno.

Il piano di lavoro nel quale è installata la cucina deve sostenere carichi di circa 60 kg; se necessario devono essere utilizzate sottostrutture adatte.

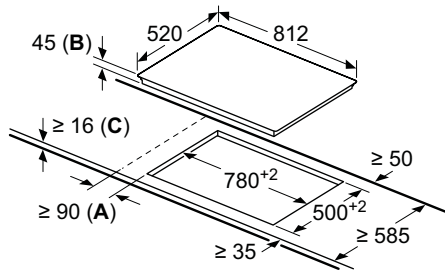
D	E	F
585-600	50	≥ 35
> 600	≥ 50	≥ 50

Dimensioni in mm



# Istruzioni di montaggio per piani cottura a induzione e elettrici

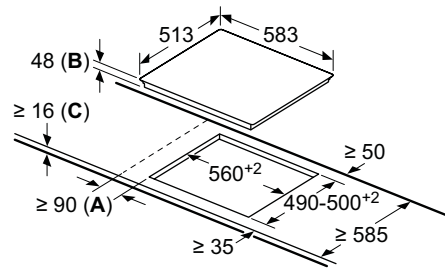
Modello ET875FCP1D



- A:** distanza minima dall'apertura per la cucina alla parete.
- B:** profondità di inserimento
- C:** con forno installato al di sotto min. 20, eventualmente superiore; vedere i requisiti di spazio per il forno.

Dimensioni in mm

Modello ET645FFN1E

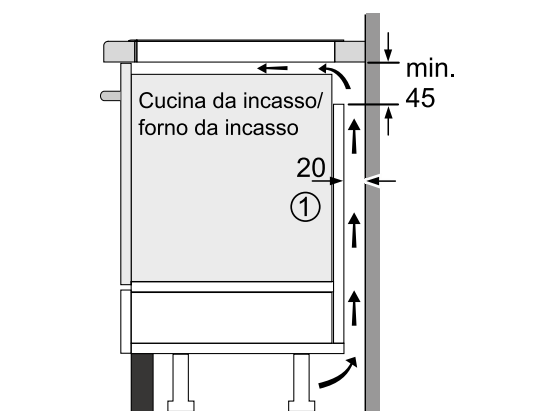


- A:** distanza minima dall'apertura nel piano di lavoro alla parete.
- B:** profondità di inserimento
- C:** con il forno incassato sotto il piano min. 20, event. superiore; vedere i requisiti relativi alle dimensioni del forno.

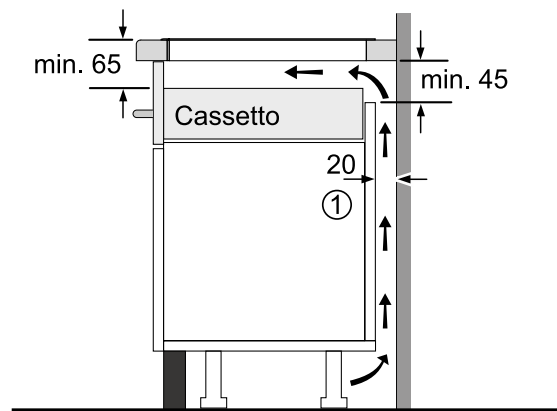
Dimensioni in mm

Sopra a un forno

Sopra a un cassetto



- ① Deve essere prevista una fessura di aerazione.



- ① Deve essere prevista una fessura di aerazione.

Dimensioni in mm

Dimensioni in mm



# Piani Domino

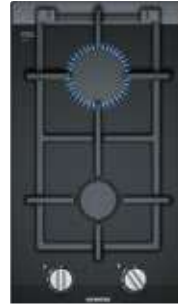
Disegna  
il tuo spazio



iQ700 | Piano cottura a gas,  
30 cm

ER3A6AB70

€ 1.067,00

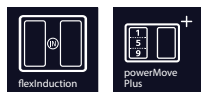


iQ700 | Piano cottura a gas,  
30 cm

ER3A6BB70

€ 1.006,00

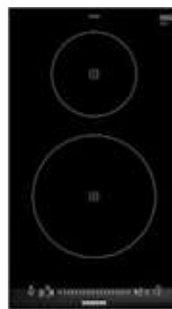
<b>EAN</b>	4242003925652	4242003925669
<b>Materiale</b>	Vetroceramica nero con finitura topClass: frontale smussato con profili laterali in acciaio inox	Vetroceramica nero con finitura topClass: frontale smussato con profili laterali in acciaio inox
<b>Caratteristiche principali</b>	<ul style="list-style-type: none"> <li>• stepFlame Technology: consente di regolare con precisione la fiamma attraverso 9 livelli di potenza</li> <li>• Griglie d'appoggio in ghisa lavabili in lavastoviglie</li> <li>• 1 TurboWok da 6 kW con dualControl</li> <li>• Accensione elettrica ad 1 mano</li> <li>• Superficie in vetroceramica facile da pulire</li> <li>• Predisposto per gas metano (20 mb)</li> <li>• Ugelli per gas liquido inclusi (28-30/37mb)</li> <li>• Assorbimento massimo gas: 6,1 kW</li> </ul>	<ul style="list-style-type: none"> <li>• stepFlame Technology: consente di regolare con precisione la fiamma attraverso 9 livelli di potenza</li> <li>• Griglie d'appoggio in ghisa lavabili in lavastoviglie</li> <li>• 2 bruciatori a gas di cui: 1 fuoco rapido, 1 fuoco standard</li> <li>• Accensione elettrica ad 1 mano</li> <li>• Superficie in vetroceramica facile da pulire</li> <li>• Predisposto per gas metano (20 mb)</li> <li>• Ugelli per gas liquido inclusi (28-30/37mb)</li> <li>• Assorbimento massimo gas: 4,7 kW</li> </ul>
<b>Sicurezza</b>	<ul style="list-style-type: none"> <li>• Termosicurezza</li> </ul>	<ul style="list-style-type: none"> <li>• Termosicurezza</li> </ul>



## iQ700 | flexInduction, 30 cm

EX375FXB1E

€ 1.067,00



## iQ100 | Piano cottura ad induzione, 30 cm

EH375FBB1E

€ 859,00

<b>EAN</b>	4242003697405	4242003691731
<b>Materiale</b>	Vetroceramica nero con finitura topClass: frontale smussato con profili laterali in acciaio inox	Vetroceramica nero con finitura topClass: frontale smussato con profili laterali in acciaio inox
<b>Caratteristiche principali</b>	<ul style="list-style-type: none"> <li>• touchSlider: controllo facile e veloce del piano semplicemente sfiorando i comandi con un dito</li> <li>• Regolazione elettronica a 17 livelli di potenza</li> <li>• flexInduction: 1 zona flex di 210 × 400 mm</li> <li>• powerMove Plus: divisione della zona flex in 3 zone di cottura con potenze diverse in ognuna</li> <li>• Funzione reStart: ripristino impostazioni di cottura in caso di spegnimento accidentale</li> <li>• Funzione quickStart: inizio rapido della cottura</li> <li>• Funzione Turbo per ogni zona di cottura</li> <li>• Timer fine cottura per ogni singola zona, contaminuti, cronometro</li> <li>• Funzione powerManagement (fino a 1kW)</li> <li>• Visualizzazione del consumo energetico</li> <li>• Assorbimento massimo: 3,7 kW</li> </ul>	<ul style="list-style-type: none"> <li>• touchSlider: controllo facile e veloce del piano semplicemente sfiorando i comandi con un dito</li> <li>• Regolazione elettronica a 17 livelli di potenza</li> <li>• 2 zone di cottura ad induzione di cui:               <ul style="list-style-type: none"> <li>- zona anteriore: 210 mm di diametro; potenza 2,20 kW (potenza 3,70 kW con funzione Turbo)</li> <li>- zona posteriore: 145 mm di diametro; potenza 1,40 kW (potenza 2,20 kW con funzione Turbo)</li> </ul> </li> <li>• Funzione reStart: ripristino impostazioni di cottura in caso di spegnimento accidentale</li> <li>• Funzione quickStart: inizio rapido della cottura</li> <li>• Funzione Turbo per ogni zona di cottura</li> <li>• Timer fine cottura, contaminuti, cronometro</li> <li>• Funzione powerManagement (fino a 1kW)</li> <li>• Visualizzazione del consumo energetico</li> <li>• Assorbimento massimo: 3,7 kW</li> </ul>
<b>Sicurezza</b>	<ul style="list-style-type: none"> <li>• Riconoscimento presenza pentole</li> <li>• Autospegnimento di sicurezza</li> <li>• Sicurezza bambini</li> <li>• Spie di calore residuo</li> </ul>	<ul style="list-style-type: none"> <li>• Riconoscimento presenza pentole</li> <li>• Autospegnimento di sicurezza</li> <li>• Sicurezza bambini</li> <li>• Spie di calore residuo</li> </ul>



## iQ300 | Piano cottura elettrico, 30 cm

ET375FFP1E

€ 809,00

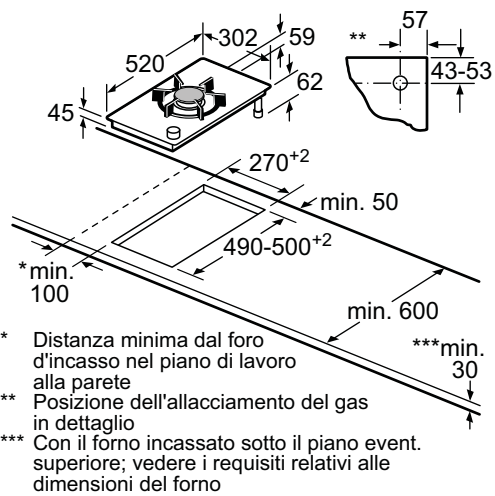
<b>EAN</b>	4242003755075
<b>Materiale</b>	Vetroceramica nero con finitura topClass: frontale smussato con profili laterali in acciaio inox
<b>Caratteristiche principali</b>	<ul style="list-style-type: none"><li>• touchSlider: controllo facile e veloce del piano semplicemente sfiorando i comandi con un dito</li><li>• Regolazione elettronica a 17 livelli di potenza</li><li>• 2 zone di cottura di cui:<ul style="list-style-type: none"><li>- zona anteriore: 120-180 mm di diametro (zona a doppio circuito); 1,00-2,00 kW (potenza 2,30 kW con funzione Turbo)</li><li>- zona posteriore: 145 mm di diametro; potenza 1,20 kW</li></ul></li><li>• Funzione reStart: ripristino impostazioni di cottura in caso di spegnimento accidentale</li><li>• Funzione Turbo per zona di cottura anteriore</li><li>• Timer fine cottura, contaminuti, cronometro</li><li>• Visualizzazione del consumo energetico</li><li>• Assorbimento massimo: 3,5 kW</li></ul>
<b>Sicurezza</b>	<ul style="list-style-type: none"><li>• Autospegnimento di sicurezza</li><li>• Sicurezza bambini</li><li>• Spie di calore residuo</li><li>• Funzione blocco temporaneo per la pulizia</li></ul>





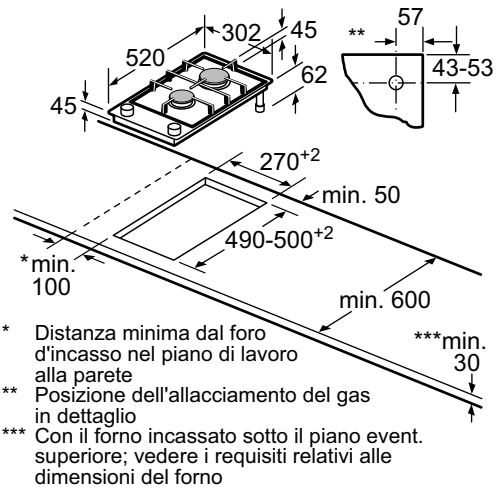
# Istruzioni di montaggio

Modello ER3A6AB70



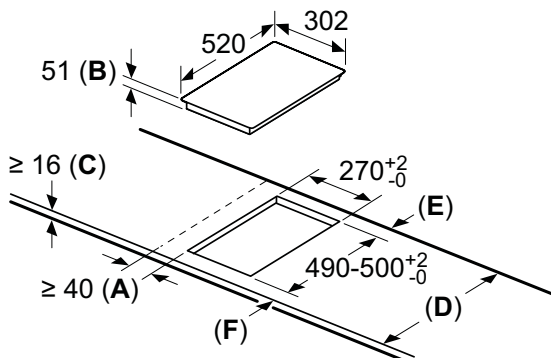
Dimensioni in mm

Modello ER3A6BB70



Dimensioni in mm

Modello EX375FXB1E, EH375FBB1E



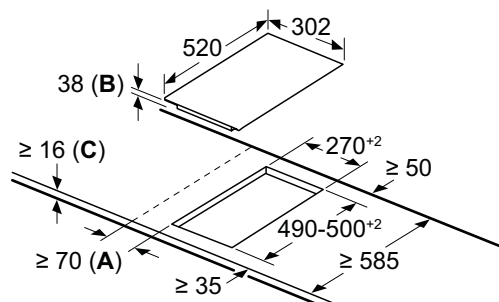
- A:** distanza minima dall'apertura per la cucina alla parete.
- B:** profondità di inserimento
- C:** lo spazio libero tra la superficie del piano di lavoro e la parte superiore del frontale del forno deve essere di 30 mm. Vedere i requisiti di spazio per il forno.

Il piano di lavoro nel quale è installata la cucina deve sostenere carichi di circa 60 kg; se necessario devono essere utilizzate sottostrutture adatte.

D	E	F
585-600	50	≥ 35
> 600	≥ 50	≥ 50

Dimensioni in mm

Modello ET375FFP1E



- A:** distanza minima dall'apertura per la cucina alla parete.
- B:** profondità di inserimento
- C:** con forno installato al di sotto min. 20, eventualmente superiore; vedere i requisiti di spazio per il forno.

Dimensioni in mm



## Possibili combinazioni fra apparecchi domino, con relative dimensioni e aperture incasso

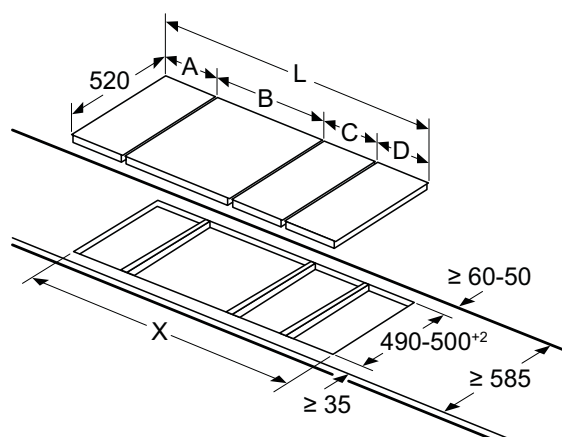


Immagine relativa alla tabella sottostante.

Per montare due o più elementi Domino affiancati sono necessari uno o più listelli di congiunzione:

- 2 elementi 1 listello di congiunzione,
- 3 elementi 2 listelli di congiunzione, ecc.

Dimensione apertura (X) a seconda della combinazione. Vedi tabella sotto.

Dimensioni in mm

Tipo di larghezza:	30	40	60	70	80	90
Larghezza apparecchio:	302	392	602	710	812	912
	A	B	C	D	L	X
2x30	302	302	-	-	604	572
1x30 1x40	302	392	-	-	694	662
1x30 1x60	302	602	-	-	904	872
1x30 1x70*	302	710	-	-	1012	980
1x30 1x80	302	812	-	-	1114	1082
1x30 1x90	302	912	-	-	1214	1182
2x40	392	392	-	-	784	752
1x40 1x60	392	602	-	-	994	962
1x40 1x70*	392	710	-	-	1102	1070
1x40 1x80	392	812	-	-	1204	1172
1x40 1x90	392	912	-	-	1304	1272
3x30	302	302	302	-	906	874
2x30 1x40	302	302	392	-	996	964
2x30 1x60	302	302	602	-	1206	1174
2x30 1x70*	302	302	710	-	1314	1282
2x30 1x80	302	302	812	-	1416	1384
2x30 1x90	302	302	912	-	1516	1484
1x30 2x40	302	392	392	-	1086	1054
1x30 1x40 1x60	302	392	602	-	1296	1264
1x30 1x40 1x70*	302	392	710	-	1404	1372
1x30 1x40 1x80	302	392	812	-	1506	1474
1x30 1x40 1x90	302	392	912	-	1606	1574
3x40	392	392	392	-	1176	1144
2x40 1x60	392	392	602	-	1386	1354
4x30	302	302	302	302	1208	1176
3x30 1x40	302	302	302	392	1298	1266
2x30 2x40	302	302	392	392	1388	1356
1x30 3x40	302	392	392	392	1478	1446
1x30 1x75	302	750	-	-	1052	1016
1x40 1x75	392	750	-	-	1142	1106
2x30 1x75	302	302	750	-	1354	1318
1x30 1x40 1x75	302	392	750	-	1444	1408

\*Non è possibile con un piano di cottura a induzione di 70 cm

## Accessori speciali per piani cottura inductionAir Plus

Kit di prima installazione e tubi di raccordo necessari per il funzionamento dei piani cottura inductionAir Plus EX875LX67E, ED811FQ15E, ED711FQ15E e EH811BE15E

 <p style="text-align: center;"><i>Dimensioni in mm</i></p>	<p><b>HZ9VDKRO</b> EAN: 4242003916094</p> <p>€ 205,00</p>	<ul style="list-style-type: none"> <li>· Kit di montaggio necessario per l'installazione a ricircolo canalizzato per top &gt; 70 cm. I tubi di raccordo e diffusore d'aria inclusi.</li> <li>· Prima curva HZ9VDSB2</li> </ul>
 <p style="text-align: center;"><i>Dimensioni in mm</i></p>	<p><b>HZ9VDKR1</b> EAN: 4242003916100</p> <p>€ 205,00</p>	<ul style="list-style-type: none"> <li>· Kit di montaggio necessario per l'installazione a ricircolo canalizzato per top da 60 cm. I tubi di raccordo e diffusore d'aria inclusi.</li> <li>· Prima curva HZ9VDSB4</li> </ul>
	<p><b>HZ9VEDU0</b> EAN: 4242003878262</p> <p>€ 77,00</p>	<ul style="list-style-type: none"> <li>· Filtri acustici necessari per l'installazione ad espulsione.</li> <li>· NB: i tubi di raccordo sono da acquistare separatamente</li> </ul>
	<p><b>HZ9VRCR1</b> EAN: 4242003927984</p> <p>€ 94,00</p>	<ul style="list-style-type: none"> <li>· Kit di sostituzione filtri anti odore cleanAir (x4)</li> <li>· Durata 360h di utilizzo</li> <li>· NB: Da utilizzare solo per sistemi a ricircolo</li> </ul>
	<p><b>HZ9VRPD1</b> EAN: 4242003912928</p> <p>€ 28,00</p>	<ul style="list-style-type: none"> <li>· Diffusore d'aria</li> </ul>
 <p style="text-align: center;"><i>Dimensioni in mm</i></p>	<p><b>HZ9VDSM1</b> EAN: 4242003890653</p> <p>€ 27,00</p>	<ul style="list-style-type: none"> <li>· Condotto piatto 500mm (maschio)</li> </ul>
 <p style="text-align: center;"><i>Dimensioni in mm</i></p>	<p><b>HZ9VDSM2</b> EAN: 4242003890660</p> <p>€ 52,00</p>	<ul style="list-style-type: none"> <li>· Condotto piatto 1000mm (maschio)</li> </ul>
 <p style="text-align: center;"><i>Dimensioni in mm</i></p>	<p><b>HZ9VDSB1</b> EAN: 4242003890677</p> <p>€ 41,00</p>	<ul style="list-style-type: none"> <li>· Condotto piatto curvo 90° in configurazione orizzontale (maschio)</li> </ul>



## Accessori speciali per piani cottura a induzione ed elettrici

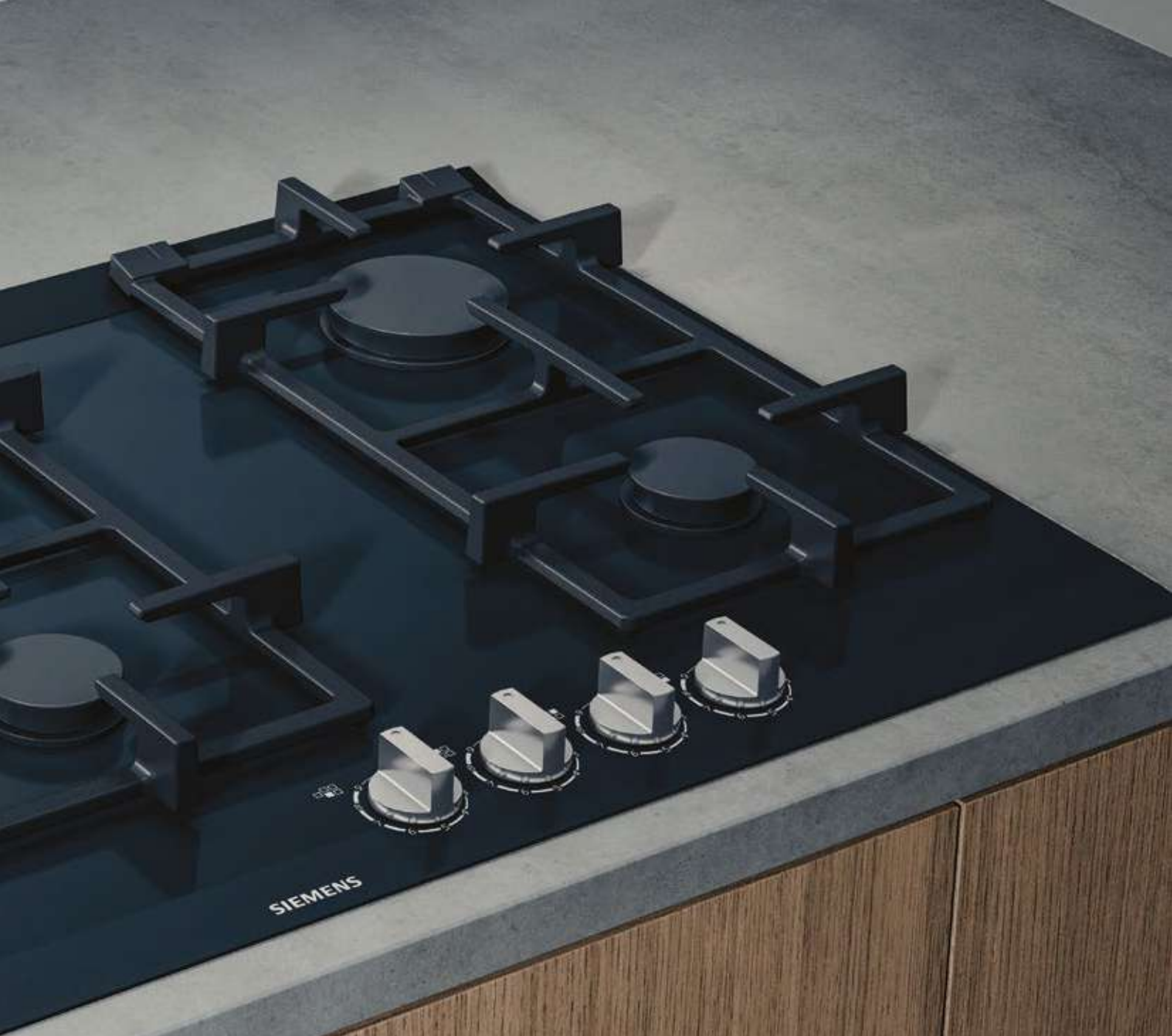
Accessori per piani cottura a induzione, elettrici		
	<p><b>HZ9TY010</b> EAN: 4242003927830</p> <p>€ 200,00</p>	<ul style="list-style-type: none"> <li>· Teppan Yaki grande in acciaio inossidabile per zone FlexInduction</li> <li>· Superficie del fondo: 46 x 23 cm</li> <li>· Superficie utile: 34 x 20 cm</li> <li>· Adatti a zone flexInduction</li> </ul>
	<p><b>HZ9FF040</b> EAN: 4242003927823</p> <p>€ 296,00</p>	<ul style="list-style-type: none"> <li>· Set di padelle Flex, 4 pezzi</li> <li>· Adatti a zone flexInduction</li> </ul>
	<p><b>HZ390522</b> EAN: 4242003616024</p> <p>€ 225,00</p>	<ul style="list-style-type: none"> <li>· Grill per zone FlexInduction</li> <li>· Superficie del fondo: 37 x 25 cm</li> <li>· Superficie utile: 36 x 20 cm</li> <li>· Adatti a zone flexInduction</li> </ul>
	<p><b>HZ390011</b> EAN: 4242003560280</p> <p>€ 342,00</p>	<ul style="list-style-type: none"> <li>· Pentola in acciaio per arrostiti</li> <li>· Superficie del fondo: 41,5 x 24 cm</li> <li>· Superficie utile: 31 x 22 cm</li> <li>· Adatti a zone flexInduction</li> </ul>
	<p><b>HZ39050</b> EAN: 4242003717349</p> <p>€ 177,00</p>	<ul style="list-style-type: none"> <li>· Wireless cookingSensor Plus</li> <li>· Adatto solo a EX875LX67E</li> </ul>
	<p><b>HZ9SE030</b> EAN: 4242003867778</p> <p>€ 165,00</p>	<ul style="list-style-type: none"> <li>· Set di 3 pentole antiaderenti (1 pentola Ø 14 cm + 1 pentola Ø 18 cm + 1 padella Ø 22 cm)</li> <li>· Adatto a tutti i piani cottura a induzione e elettrici tranne ET375FFP1E</li> </ul>
	<p><b>HZ9SE040</b> EAN: 4242003899137</p> <p>€ 272,00</p>	<ul style="list-style-type: none"> <li>· Set di 4 pentole antiaderenti (1 pentola Ø 18 cm + 1 pentola Ø 21 cm + 1 padella Ø 21 cm + 1 casseruola Ø 14 cm)</li> <li>· Adatto a tutti i piani cottura a induzione</li> </ul>
	<p><b>HZ9SE060</b> EAN: 4242003899342</p> <p>€ 329,00</p>	<ul style="list-style-type: none"> <li>· Set di 6 pentole antiaderenti (1 pentola Ø 14 cm + 1 pentola Ø 18 cm + 1 pentola Ø 21 cm + 1 padella Ø 18 cm + 1 padella Ø 24 cm + 1 casseruola Ø 14 cm)</li> <li>· Adatto a tutti i piani cottura a induzione</li> </ul>
	<p><b>HZ9ES100</b> EAN: 4242003899120</p> <p>€ 57,00</p>	<ul style="list-style-type: none"> <li>· Moka Ø 9 cm</li> <li>· Adatto a tutti i piani cottura a induzione</li> </ul>

Accessori per piani cottura a induzione, elettrici

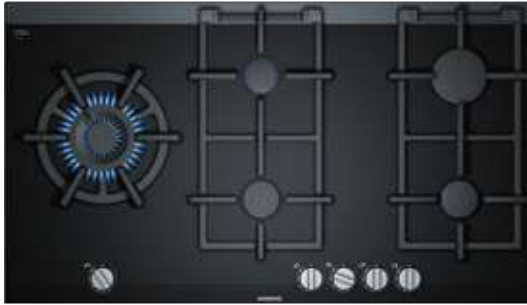
	<p><b>HZ390090</b> EAN: 4242003403471</p> <p>€ 83,00</p>	<ul style="list-style-type: none"> <li>· Pentola wok con coperchio</li> <li>· Diametro del fondo: 14,5 cm</li> <li>· Diametro della parte superiore: 36 cm</li> <li>· Adatto a tutti i piani cottura a induzione e elettrici tranne ET645FFN1E, EX801LYC1E e EX875LYV1E</li> </ul>
	<p><b>HZ390210</b> EAN: 4242003420133</p> <p>€ 94,00</p>	<ul style="list-style-type: none"> <li>· Padella antiaderente piccola Ø 15 cm</li> <li>· Diametro del fondo: 15 cm</li> <li>· Diametro della parte superiore: 20 cm</li> <li>· Adatto ai piani cottura a induzione flexInduction tranne EX375FXB1E, EX775LEC1E e EX875LVB1E</li> </ul>
	<p><b>HZ390220</b> EAN: 4242003420249</p> <p>€ 112,00</p>	<ul style="list-style-type: none"> <li>· Padella antiaderente mediana Ø 18 cm</li> <li>· Diametro del fondo: 18 cm</li> <li>· Diametro della parte superiore: 24 cm</li> <li>· Adatto ai piani cottura a induzione flexInduction tranne EX375FXB1E, EX775LEC1E e EX875LVB1E</li> </ul>
	<p><b>HZ390230</b> EAN: 4242003420256</p> <p>€ 124,00</p>	<ul style="list-style-type: none"> <li>· Padella antiaderente grande Ø 21 cm</li> <li>· Diametro del fondo: 21 cm</li> <li>· Diametro della parte superiore: 26 cm</li> <li>· Adatto ai piani cottura a induzione flexInduction tranne EX375FXB1E, EX775LEC1E e EX875LVB1E</li> </ul>
<p>Accessori per piani cottura domino</p>		
	<p><b>HZ394301</b> EAN: 4242003421093</p> <p>€ 107,00</p>	<ul style="list-style-type: none"> <li>· Listello di congiunzione per abbinamenti di piani</li> <li>· Adatto a tutti i domino e ai piani ET875FCP1D, EX675HEC1E, EX675HXC1E, EX775LEC1E, EX875LVB1E, EX875LYV1E, EX975LXC1E</li> </ul>

# Tecnologia stepFlame





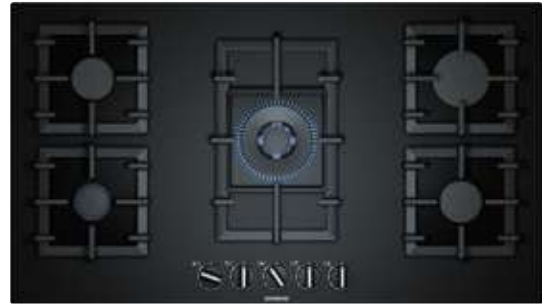
Per cucinare  
a un livello  
superiore



iQ700 | Piano cottura a gas,  
90 cm

ER9A6SB70

€ 1.829,00



iQ500 | Piano cottura a gas,  
90 cm

EP9A6QB90

€ 1.215,00

<b>EAN</b>	4242003925706	4242003674673
<b>Materiale</b>	Vetroceramica nero con finitura topClass: frontale smussato con profili laterali in acciaio inox	Vetro temperato nero
<b>Caratteristiche principali</b>	<ul style="list-style-type: none"> <li>• stepFlame Technology: consente di regolare con precisione la fiamma attraverso 9 livelli di potenza</li> <li>• 5 bruciatori a gas di cui:               <ul style="list-style-type: none"> <li>- 1 bruciatore turboWok da 6 kW con dualControl</li> <li>- 1 fuoco rapido</li> <li>- 2 fuochi standard</li> <li>- 1 fuoco ausiliario</li> </ul> </li> <li>• Termosicurezza</li> <li>• Griglie d'appoggio in ghisa lavabili in lavastoviglie</li> <li>• Accensione a 1 sola mano</li> <li>• Predisposto per gas metano (20 mbar)</li> <li>• Ugelli gas liquido inclusi (28-30 / 37 mbar)</li> </ul>	<ul style="list-style-type: none"> <li>• stepFlame Technology: consente di regolare con precisione la fiamma attraverso 9 livelli di potenza</li> <li>• 5 bruciatori a gas di cui:               <ul style="list-style-type: none"> <li>- 1 bruciatore turboWok da 4 kW</li> <li>- 1 fuoco rapido</li> <li>- 2 fuochi standard</li> <li>- 1 fuoco ausiliario</li> </ul> </li> <li>• Termosicurezza</li> <li>• Griglia d'appoggio singole in ghisa</li> <li>• Accensione a 1 sola mano</li> <li>• Predisposto per gas metano (20 mbar)</li> <li>• Ugelli per gas liquido inclusi (28-30/37 mbar)</li> <li>• Possibilità di montaggio a filo o in appoggio sul piano di lavoro</li> </ul>
<b>Assorbimento massimo gas</b>	13,8 kW	11,5 kW





iQ500 | Piano cottura a gas,  
75 cm

EP7A6SB20

€ 1.097,00



iQ500 | Piano cottura a gas,  
75 cm

EP7A6QB20

€ 1.073,00

<b>EAN</b>	4242003690512	4242003742525
<b>Materiale</b>	Vetro temperato nero	Vetro temperato nero
<b>Caratteristiche principali</b>	<ul style="list-style-type: none"> <li>• stepFlame Technology: consente di regolare con precisione la fiamma attraverso 9 livelli di potenza</li> <li>• 5 bruciatori a gas di cui:               <ul style="list-style-type: none"> <li>- 1 bruciatore turboWok da 4 kW</li> <li>- 1 fuoco rapido</li> <li>- 2 fuochi standard</li> <li>- 1 fuoco ausiliario</li> </ul> </li> <li>• Termosicurezza</li> <li>• Griglia d'appoggio singole in ghisa</li> <li>• Accensione a 1 sola mano</li> <li>• Predisposto per gas metano (20 mbar)</li> <li>• Ugelli per gas liquido inclusi (28-30/37 mbar)</li> <li>• Possibilità di montaggio a filo o in appoggio sul piano di lavoro</li> </ul>	<ul style="list-style-type: none"> <li>• stepFlame Technology: consente di regolare con precisione la fiamma attraverso 9 livelli di potenza</li> <li>• 5 bruciatori a gas di cui:               <ul style="list-style-type: none"> <li>- 1 bruciatore turboWok da 4 kW</li> <li>- 1 fuoco rapido</li> <li>- 2 fuochi standard</li> <li>- 1 fuoco ausiliario</li> </ul> </li> <li>• Termosicurezza</li> <li>• Griglia d'appoggio singole in ghisa</li> <li>• Accensione a 1 sola mano</li> <li>• Predisposto per gas metano (20 mbar)</li> <li>• Ugelli per gas liquido inclusi (28-30/37 mbar)</li> <li>• Possibilità di montaggio a filo o in appoggio sul piano di lavoro</li> </ul>
<b>Assorbimento massimo gas</b>	11,5 kW	11,5 kW



iQ500 | Piano cottura a gas,  
60 cm

EP6A6HB20

€ 943,00



iQ300 | Piano cottura a gas,  
60 cm

EN6B6HB90

€ 708,00

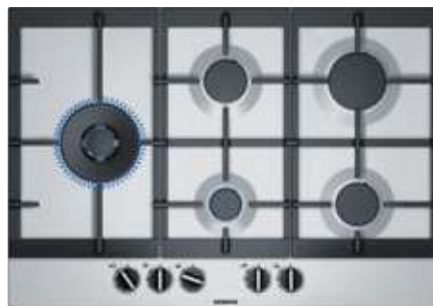
<b>EAN</b>	4242003742389	4242003845677
<b>Materiale</b>	Vetro temperato nero	Vetro temperato nero
<b>Caratteristiche principali</b>	<ul style="list-style-type: none"> <li>• stepFlame Technology: consente di regolare con precisione la fiamma attraverso 9 livelli di potenza</li> <li>• 4 bruciatori a gas di cui:               <ul style="list-style-type: none"> <li>- 1 bruciatore turboWok da 3,5 kW</li> <li>- 2 fuochi standard</li> <li>- 1 fuoco ausiliario</li> </ul> </li> <li>• Termosicurezza</li> <li>• Griglie d'appoggio singole in ghisa</li> <li>• Accensione a 1 sola mano</li> <li>• Predisposto per gas metano (20 mbar)</li> <li>• Ugelli per gas liquido inclusi (28-30/37 mbar)</li> <li>• Possibilità di montaggio a filo o in appoggio sul piano di lavoro</li> </ul>	<ul style="list-style-type: none"> <li>• 4 bruciatori a gas di cui:               <ul style="list-style-type: none"> <li>- 2 fuochi standard</li> <li>- 1 fuoco ausiliario</li> <li>- 1 bruciatore turboWok da 3,3 kW</li> </ul> </li> <li>• Termosicurezza</li> <li>• Griglie d'appoggio in ghisa</li> <li>• Accensione a 1 sola mano</li> <li>• Predisposto per gas metano (20 mb)</li> <li>• Ugelli per gas liquido inclusi (28-30/37 mb)</li> </ul>
<b>Assorbimento massimo gas</b>	8,0 kW	7,8 kW



iQ500 | Piano cottura a gas,  
90 cm

EC9A5RB90

€ 970,00



iQ500 | Piano cottura a gas,  
75 cm

EC7A5SB90

€ 797,00

<b>EAN</b>	4242003742204	4242003742167
<b>Materiale</b>	Acciaio inox	Acciaio inox
<b>Caratteristiche principali</b>	<ul style="list-style-type: none"> <li>• stepFlame Technology: consente di regolare con precisione la fiamma attraverso 9 livelli di potenza</li> <li>• 5 bruciatori a gas di cui: <ul style="list-style-type: none"> <li>- 1 bruciatore turboWok da 5 kW con dualControl</li> <li>- 1 fuoco rapido</li> <li>- 2 fuochi standard</li> <li>- 1 fuoco ausiliario</li> </ul> </li> <li>• Termosicurezza</li> <li>• Griglie d'appoggio in ghisa</li> <li>• Accensione a 1 sola mano</li> <li>• Predisposto per gas metano (20 mbar)</li> <li>• Ugelli per gas liquido inclusi (28-30/37 mbar)</li> </ul>	<ul style="list-style-type: none"> <li>• stepFlame Technology: consente di regolare con precisione la fiamma attraverso 9 livelli di potenza</li> <li>• 5 bruciatori a gas di cui: <ul style="list-style-type: none"> <li>- 1 bruciatore turboWok da 5 kW con dualControl</li> <li>- 1 fuoco rapido</li> <li>- 2 fuochi standard</li> <li>- 1 fuoco ausiliario</li> </ul> </li> <li>• Termosicurezza</li> <li>• Griglie d'appoggio in ghisa</li> <li>• Accensione a 1 sola mano</li> <li>• Predisposto per gas metano (20 mbar)</li> <li>• Ugelli per gas liquido inclusi (28-30/37 mbar)</li> </ul>
<b>Assorbimento massimo gas</b>	12,5 kW	12,5 kW



iQ500 | Piano cottura a gas,  
60 cm

EC6A5HB90

€ 684,00



iQ300 | Piano cottura a gas,  
75 cm

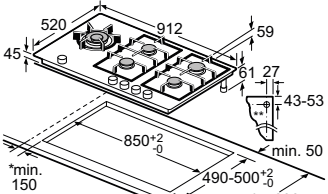
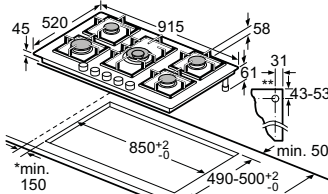
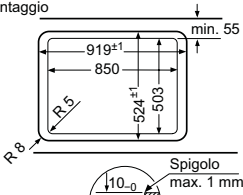
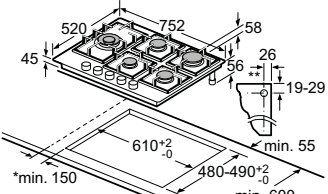
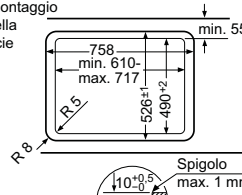
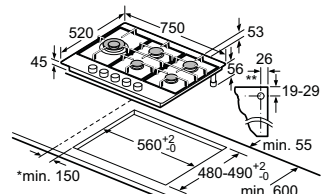
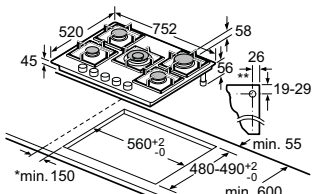
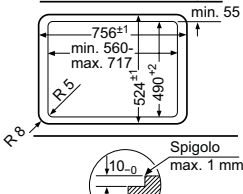
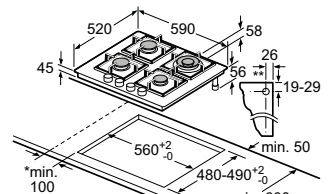
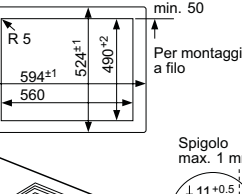
EG7B5QB90

€ 625,00

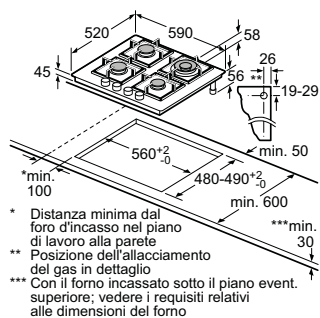
<b>EAN</b>	4242003741962	4242003830581
<b>Materiale</b>	Acciaio inox	Acciaio inox
<b>Caratteristiche principali</b>	<ul style="list-style-type: none"> <li>• stepFlame Technology: consente di regolare con precisione la fiamma attraverso 9 livelli di potenza</li> <li>• 4 bruciatori a gas di cui:               <ul style="list-style-type: none"> <li>- 1 bruciatore turboWok da 3,5</li> <li>- 2 fuochi standard</li> <li>- 1 fuoco ausiliario</li> </ul> </li> <li>• Termosicurezza</li> <li>• Griglie d'appoggio in ghisa</li> <li>• Accensione a 1 sola mano</li> <li>• Predisposto per gas metano (20 mb)</li> <li>• Ugelli per gas liquido inclusi (28-30/37 mb)</li> </ul>	<ul style="list-style-type: none"> <li>• 5 bruciatori a gas di cui:               <ul style="list-style-type: none"> <li>- 1 fuoco ausiliario</li> <li>- 2 fuochi standard</li> <li>- 1 bruciatore turboWok da 3,3 kW</li> <li>- 1 fuoco rapido</li> </ul> </li> <li>• Termosicurezza</li> <li>• Griglie d'appoggio in ghisa</li> <li>• Accensione a 1 sola mano</li> <li>• Predisposto per gas metano (20 mb)</li> <li>• Ugelli per gas liquido inclusi (28-30/37 mb)</li> </ul>
<b>Assorbimento massimo gas</b>	8 kW	10,8 kW



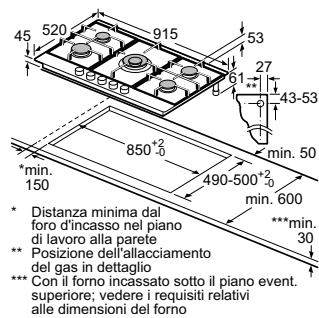
# Istruzioni di montaggio per piani cottura a gas

Modello ER9A6SB70	Modello EP9A6QB90	Modello EP7A6SB20
 <ul style="list-style-type: none"> <li>* Distanza minima dal foro d'incasso nel piano di lavoro alla parete</li> <li>** Posizione dell'allacciamento del gas in dettaglio</li> <li>*** Con il forno incassato sotto il piano event. superiore; vedere i requisiti relativi alle dimensioni del forno</li> </ul> <p style="text-align: right;"><i>Dimensioni in mm</i></p>	 <ul style="list-style-type: none"> <li>* Distanza minima dal foro d'incasso nel piano di lavoro alla parete</li> <li>** Posizione dell'allacciamento del gas in dettaglio</li> <li>*** Con il forno incassato sotto il piano event. superiore; vedere i requisiti relativi alle dimensioni del forno</li> </ul> <p>per il montaggio a filo</p>  <p style="text-align: right;"><i>Dimensioni in mm</i></p>	 <ul style="list-style-type: none"> <li>* Distanza minima dal foro d'incasso nel piano di lavoro alla parete</li> <li>** Posizione dell'allacciamento del gas in dettaglio</li> <li>*** Con il forno incassato sotto il piano event. superiore; vedere i requisiti relativi alle dimensioni del forno</li> </ul> <p>Per il montaggio a filo della superficie</p>  <p style="text-align: right;"><i>Dimensioni in mm</i></p>
 <ul style="list-style-type: none"> <li>* Distanza minima dal foro d'incasso nel piano di lavoro alla parete</li> <li>** Posizione dell'allacciamento del gas in dettaglio</li> <li>*** Con il forno incassato sotto il piano event. superiore; vedere i requisiti relativi alle dimensioni del forno</li> </ul> <p style="text-align: right;"><i>Dimensioni in mm</i></p>	 <ul style="list-style-type: none"> <li>* Distanza minima dal foro d'incasso nel piano di lavoro alla parete</li> <li>** Posizione dell'allacciamento del gas in dettaglio</li> <li>*** Con il forno incassato sotto il piano event. superiore; vedere i requisiti relativi alle dimensioni del forno</li> </ul> <p>per il montaggio a filo</p>  <p style="text-align: right;"><i>Dimensioni in mm</i></p>	 <ul style="list-style-type: none"> <li>* Distanza minima dal foro d'incasso nel piano di lavoro alla parete</li> <li>** Posizione dell'allacciamento del gas in dettaglio</li> <li>*** Con il forno incassato sotto il piano event. superiore; vedere i requisiti relativi alle dimensioni del forno</li> </ul> <p>Per montaggio a filo</p>  <p style="text-align: right;"><i>Dimensioni in mm</i></p>

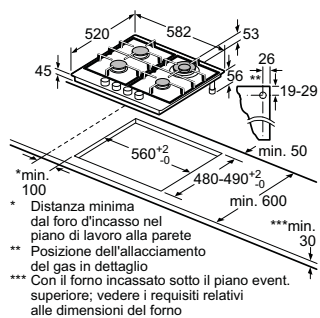
Modello EN6B6HB90



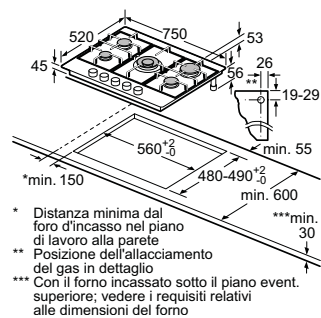
Modello EC9A5RB90



Modello EC6A5HB90




Modello EG7B5QB90



## Accessori speciali per piani cottura a gas iQ700, iQ500, iQ300

	<p><b>HZ9SE030</b> EAN: 4242003867778</p> <p>€ 165,00</p>	<ul style="list-style-type: none"> <li>· Set di 3 pentole antiaderenti (1 pentola Ø 14 cm + 1 pentola Ø 18 cm + 1 padella Ø 22 cm)</li> </ul>
	<p><b>HZ390090</b> EAN: 4242003403471</p> <p>€ 83,00</p>	<ul style="list-style-type: none"> <li>· Pentola wok con coperchio</li> <li>· Diametro del fondo: 14,5 cm</li> <li>· Diametro della parte superiore: 36 cm</li> </ul>
	<p><b>HZ390210</b> EAN: 4242003420133</p> <p>€ 94,00</p>	<ul style="list-style-type: none"> <li>· Padella antiaderente piccola Ø 15 cm</li> <li>· Diametro del fondo: 15 cm</li> <li>· Diametro della parte superiore: 20 cm</li> </ul>
	<p><b>HZ390220</b> EAN: 4242003420249</p> <p>€ 112,00</p>	<ul style="list-style-type: none"> <li>· Padella antiaderente mediana Ø 18 cm</li> <li>· Diametro del fondo: 18 cm</li> <li>· Diametro della parte superiore: 24 cm</li> </ul>
	<p><b>HZ390230</b> EAN: 4242003420256</p> <p>€ 124,00</p>	<ul style="list-style-type: none"> <li>· Padella antiaderente grande Ø 21 cm</li> <li>· Diametro del fondo: 21 cm</li> <li>· Diametro della parte superiore: 26 cm</li> </ul>
	<p><b>HZ390240</b> EAN: 4242003570418</p> <p>€ 94,00</p>	<ul style="list-style-type: none"> <li>· Pentola grande per paella</li> <li>· Diametro del fondo: 34 cm</li> <li>· Diametro della parte superiore: 40 cm</li> </ul>

### Accessori per piani cottura domino


	<p><b>HZ394301</b> EAN: 4242003421093</p> <p>€ 107,00</p>	<ul style="list-style-type: none"> <li>· Listello di congiunzione per abbinamenti di piani</li> </ul>
---	---	---







Aria pulita  
in totale armonia.  
Cappe Siemens



Nuove abitudini e nuove tendenze portano molto spesso i volumi della zona living ad avvicinarsi e persino integrarsi con la cucina. Le cappe aspiranti di Siemens sono progettate pensando alle esigenze degli spazi moderni: attenzione al design, purificazione dell'aria, elevata potenza, diverse soluzioni estetiche per differenti installazioni. Il tutto nella massima silenziosità.

# Una cappa Siemens è un elemento d'arredo

Le cappe Siemens garantiscono una cucina pulita catturando vapori, particelle di grasso e odori nell'aria prodotti in ogni cottura. Questo assicura che l'ambiente cucina rimanga piacevolmente pulito e fresco, proteggendo i mobili da fonti di calore e grasso.



## **cookConnect System:**

### **il sistema di controllo a portata di mano**

Tutti i piani a induzione compatibili con Home Connect sono dotati dell'innovativo sistema cookConnect, grazie al quale è possibile controllare la vostra cappa Siemens e tutte le sue funzioni attraverso il piano cottura, dalla ventola alla funzione postcottura, fino all'illuminazione.



## **Motore iQdrive: alta efficienza energetica, minore consumo**

L'efficienza energetica svolge un ruolo importante anche per le cappe aspiranti. Ecco perché abbiamo sviluppato il motore senza spazzole iQdrive che è in grado di ottimizzare al massimo il consumo complessivo di energia.



# Silenziose, potenti, eleganti



Estremamente  
silenzioso

## Appena percettibili, quasi come un sussurro

Un vero professionista è sempre alla ricerca delle soluzioni migliori. Come le cappe aspiranti Siemens, che offrono la migliore aspirazione in assoluto silenzio. Il nuovo motore iQdrive senza spazzole e le pale della sua ventola sono stati progettati per ridurre al massimo la rumorosità, minimizzando le vibrazioni e gli attriti, e aumentare così al massimo il livello di performance.



climateControl  
sensor

## climateControl: la cucina portata a un livello superiore, automaticamente

Il nuovo sensore di qualità dell'aria regola automaticamente la velocità della ventola in base alla densità di vapore/fumi e odori presenti nell'aria. Questo significa che la cappa utilizza sempre solo la quantità ottimale di potenza, mantenendo le sue prestazioni sempre al top. Massime prestazioni, minimi consumi.



# Sistema cleanAir Plus. Garanzia di aria sempre pulita

Ogni cappa da cucina ha prestazioni perfette anche in modalità ricircolo. I filtri a ricircolo cleanAir Plus sono in grado di catturare e ridurre gli odori fino al 98% ed inoltre sono dotati di uno strato superficiale antipolline, per catturare anche gli allergeni più comuni.

## Il modulo a ricircolo cleanAir Plus

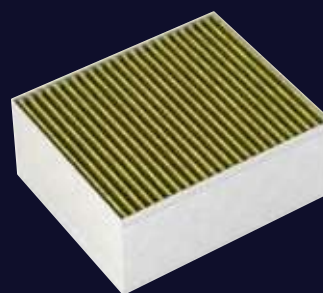
Grazie alla superficie estesa dei filtri, il modulo a ricircolo cleanAir può neutralizzare fino al 95% di odori (fino a 98% per modelli con 2 unità filtranti), lasciando dietro di sé l'aria appena pulita e fresca.

Questo è di circa 25% superiore rispetto a un sistema di aspirazione a ricircolo tradizionale e con la qualità e la potenza paragonabile a un sistema di aspirazione a espulsione.

## Kit di ricircolo cleanAir Plus



## Filtro cleanAir Plus



## Riduzione di odori

Aspirazione a ricircolo tradizionale



Aspirazione ad espulsione



Tecnologia di aspirazione a ricircolo con filtro cleanAir Plus



*In conformità alla normativa europea IEC 61591: 1997 + A1: 2005*

### Design e prestazioni assicurate con il modulo a ricircolo cleanAir Plus

La tecnologia altamente efficiente del modulo a ricircolo cleanAir Plus di Siemens ora ha un look innovativo. Il suo moderno design si fonde armoniosamente in qualsiasi cucina, inoltre il filtro a ricircolo cleanAir Plus è disponibile in diverse dimensioni e può essere facilmente integrato a una cappa Siemens già esistente, che sia a parete o a isola.

### Il modo più efficiente per eliminare gli odori e i vapori della cottura: il modulo d'aspirazione a ricircolo cleanAir Plus

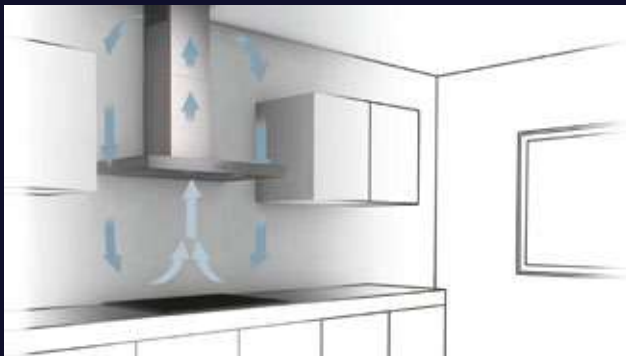
Grazie alla tecnologia di aspirazione a ricircolo la cappa con filtro cleanAir Plus mantiene l'aria pulita all'interno dell'ambiente cucina sia in inverno che in estate. Non c'è dispersione o convogliamento all'esterno dell'ambiente né di calore né di aria fredda.

Il filtro cleanAir Plus rappresenta la soluzione più efficiente per una cappa a parete, ideale per un basso consumo energetico, nelle case dove non è possibile l'installazione di una cappa a espulsione.

### Kit di ricircolo con filtro cleanAir Plus





### Aspirazione a ricircolo









### Aspirazione ad espulsione



## Cappe a isola e a soffitto

		Larghezza in cm	Home Connect	cookConnect System	touchControl	Motore iQdrive	climateControl Sensor	Illuminazione LED	Filtro grassi in metallo
	LR97CBS20	90							
	LF97BCP50	90							

## Cappe a parete

		Larghezza in cm	Home Connect	cookConnect System	touchControl	Motore iQdrive	climateControl Sensor	Illuminazione LED	Filtro grassi in metallo
	LC81JAN60	80							
	LC81KAN60	80							
	LC87KFN60	80							
	LC67KFN60	60							
	LC97BHP50	90							
	LC67BHP50	60							



## Cappe a scomparsa

		Larghezza in cm	Home Connect	cookConnect System	touchControl	Motore iQdrive	climateControl Sensor	Illuminazione LED	Filtro grassi in metallo
	LI97SA531	90				I		I	I
	LI67SA531	60				I		I	I
	LI97BAM60	90			I			I	I
	LI67BAM60	60			I			I	I
	LB79585M	70				I		I	I
	LB88574	86						I	I
	LB57574	52						I	I



A



## iQ500 | Cappa a soffitto, 90 cm

LR97CBS20

€ 2.006,00



A



## iQ500 | Cappa ad isola design classico box, 90 cm

LF97BCP50

€ 1.248,00

<b>EAN</b>	4242003831663	4242003832097
<b>Funzionamento</b>	Ad espulsione o a ricircolo d'aria	Ad espulsione o a ricircolo d'aria
<b>Materiale</b>	Acciaio inox e vetro bianco	Acciaio inox
<b>Caratteristiche principali</b>	<ul style="list-style-type: none"> <li>• Montaggio a isola</li> <li>• 3 velocità di funzionamento + 2 stadi intensivi</li> <li>• Motore senza spazzole iQdrive: tecnologia altamente efficiente e silenziosa</li> <li>• cookConnect System: controllo della cappa attraverso l'elettronica del piano a induzione</li> <li>• HomeConnect</li> <li>• climateControl Sensor: regolazione automatica del livello di potenza a seconda della necessità</li> <li>• Controllo elettronico con telecomando</li> <li>• Sistema di aspirazione perimetrale con filtri in alluminio antigrasso lavabili in lavastoviglie</li> <li>• Indicatore elettronico di saturazione per filtri in alluminio antigrasso e filtri a carboni attivi</li> <li>• Stadi intensivi con autoripristino dopo 6 minuti</li> <li>• Funzione postcottura: autospegnimento dopo 10 minuti dalla fine della cottura</li> <li>• Illuminazione LED ad intensità regolabile</li> <li>• Capacità massima di estrazione secondo norma EN 61591: 798 m<sup>3</sup>/h</li> <li>• Capacità di estrazione a livello 3: 458 m<sup>3</sup>/h</li> <li>• Rumorosità a livello 3: 56 db</li> <li>• Classe di efficienza energetica: A<sup>1</sup></li> </ul>	<ul style="list-style-type: none"> <li>• Montaggio a isola</li> <li>• touchControl Display a 7 segmenti</li> <li>• Motore senza spazzole iQdrive: tecnologia altamente efficiente e silenziosa</li> <li>• 3 velocità di funzionamento + 2 stadi intensivi</li> <li>• Indicatore elettronico di saturazione per filtri in alluminio antigrasso e filtri a carboni attivi</li> <li>• Stadi intensivi con autoripristino dopo 6 minuti</li> <li>• Funzione postcottura: autospegnimento dopo 10 minuti dalla fine della cottura</li> <li>• Illuminazione LED ad intensità regolabile.</li> <li>• Capacità massima di estrazione secondo norma EN 61591: 727 m<sup>3</sup>/h</li> <li>• Capacità di estrazione a livello 3: 444 m<sup>3</sup>/h</li> <li>• Rumorosità a livello 3: 54 db</li> <li>• Classe di efficienza energetica: A<sup>1</sup></li> </ul>
<b>Accessori speciali</b>		LZ22CBI14 - LZ22CXC56 - LZ32CBB14
		Vedi pagine accessori



iQ500 | Cappa a muro design inclinato, 80 cm

LC81JAN60

€ 1.400,00



iQ500 | Cappa a muro design inclinato, 80 cm

LC81KAN60

€ 1.350,00

<b>EAN</b>	4242003934166	4242003927076
<b>Funzionamento</b>	A ricircolo	Ad espulsione o a ricircolo d'aria
<b>Materiale</b>	Vetro nero	Vetro nero
<b>Caratteristiche principali</b>	<ul style="list-style-type: none"> <li>• Montaggio a parete</li> <li>• touchControl</li> <li>• Motore senza spazzole iQdrive: tecnologia altamente efficiente e silenziosa</li> <li>• HomeConnect</li> <li>• cookConnect System: controllo della cappa attraverso l'elettronica del piano cottura ad induzione</li> <li>• Filtri metallici antigrasso lavabili in lavastoviglie</li> <li>• 3 velocità di funzionamento + 1 stadio intensivo</li> <li>• Stadi intensivi con autoripristino dopo 6 minuti</li> <li>• Funzionamento post cottura: autospegnimento dopo 10 minuti dalla fine della cottura</li> <li>• Illuminazione LED ad intensità e temperatura regolabili</li> <li>• Per il funzionamento a ricircolo è necessario l'utilizzo del kit di ricircolo CleanAir o del normale kit di ricircolo</li> <li>• Possibilità di installazione a ricircolo senza camino</li> <li>• Capacità massima di estrazione secondo norma EN 61591: 886 m3/h</li> <li>• Rumorosità a livello 3: 60 dB</li> <li>• Controllo vocale</li> </ul>	<ul style="list-style-type: none"> <li>• Montaggio a parete</li> <li>• touchControl</li> <li>• Motore senza spazzole iQdrive: tecnologia altamente efficiente e silenziosa</li> <li>• HomeConnect</li> <li>• cookConnect System: controllo della cappa attraverso l'elettronica del piano cottura ad induzione</li> <li>• Filtri metallici antigrasso lavabili in lavastoviglie</li> <li>• 3 velocità di funzionamento + 1 stadio intensivo</li> <li>• Stadi intensivi con autoripristino dopo 6 minuti</li> <li>• Funzionamento post cottura: autospegnimento dopo 10 minuti dalla fine della cottura</li> <li>• Illuminazione LED ad intensità e temperatura regolabili</li> <li>• Possibilità di installazione a ricircolo senza camino</li> <li>• Capacità massima di estrazione secondo norma EN 61591: 915 m3/h</li> <li>• Capacità di estrazione a livello 3: 432 m3/h</li> <li>• Rumorosità a livello 3: 51 dB</li> <li>• Controllo vocale</li> <li>• Classe di efficienza energetica A+<sup>1</sup></li> </ul>
<b>Accessori speciali</b>	LZ11BKB16 - LZ10BXXK61 - LZ10BXL61	LZ11BKV16 - LZ11BK116 - LZ11BKB16 - LZ10BXXK61 - LZ10BXL61
	Vedi pagine accessori	Vedi pagine accessori

<sup>1</sup>In una scala di classi di efficienza energetica da A+++ a D



A+



A+



## iQ300 | Cappa a muro design inclinato, 80 cm

LC87KFN60

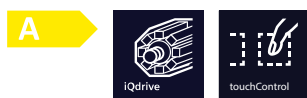
€ 1.000,00

## iQ300 | Cappa a muro design inclinato, 60 cm

LC67KFN60

€ 900,00

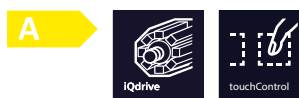
<b>EAN</b>	4242003938454	4242003938416
<b>Funzionamento</b>	Ad espulsione o a ricircolo d'aria	Ad espulsione o a ricircolo d'aria
<b>Materiale</b>	Vetro nero	Vetro nero
<b>Caratteristiche principali</b>	<ul style="list-style-type: none"> <li>• Montaggio a parete</li> <li>• touchControl</li> <li>• Motore senza spazzole iQdrive: tecnologia altamente efficiente e silenziosa</li> <li>• HomeConnect</li> <li>• cookConnect System: controllo della cappa attraverso l'elettronica del piano cottura ad induzione</li> <li>• Filtri metallici antigrasso lavabili in lavastoviglie</li> <li>• 3 velocità di funzionamento + 1 stadio intensivo</li> <li>• Stadi intensivi con autoripristino dopo 6 minuti</li> <li>• Funzionamento post cottura: autospegnimento dopo 10 minuti dalla fine della cottura</li> <li>• Illuminazione LED ad intensità e temperatura regolabili</li> <li>• Possibilità di installazione a ricircolo senza camino</li> <li>• Capacità massima di estrazione secondo norma EN 61591: 768 m3/h</li> <li>• Capacità di estrazione a livello 3: 431 m3/h</li> <li>• Rumorosità a livello 3: 56 dB</li> <li>• Controllo vocale</li> <li>• Classe di efficienza energetica A+<sup>1</sup></li> </ul>	<ul style="list-style-type: none"> <li>• Montaggio a parete</li> <li>• touchControl</li> <li>• Motore senza spazzole iQdrive: tecnologia altamente efficiente e silenziosa</li> <li>• HomeConnect</li> <li>• cookConnect System: controllo della cappa attraverso l'elettronica del piano cottura ad induzione</li> <li>• Filtri metallici antigrasso lavabili in lavastoviglie</li> <li>• 3 velocità di funzionamento + 1 stadio intensivo</li> <li>• Stadi intensivi con autoripristino dopo 6 minuti</li> <li>• Funzionamento post cottura: autospegnimento dopo 10 minuti dalla fine della cottura</li> <li>• Illuminazione LED ad intensità e temperatura regolabili</li> <li>• Possibilità di installazione a ricircolo senza camino</li> <li>• Capacità massima di estrazione secondo norma EN 61591: 768 m3/h</li> <li>• Capacità di estrazione a livello 3: 431 m3/h</li> <li>• Rumorosità a livello 3: 56 dB</li> <li>• Controllo vocale</li> <li>• Classe di efficienza energetica A+<sup>1</sup></li> </ul>
<b>Accessori speciali</b>	LZ10BXX61 - LZ10BXL61 - LZ11KKB16 - LZ11KKI16 - LZ11KKV16	LZ11KKV16 - LZ11KKI16 - LZ11KKB16 - LZ10BXX61 - LZ10BXL61
	Vedi pagine accessori	Vedi pagine accessori



iQ500 | Cappa a camino a muro box, 90 cm

LC97BHP50

€ 814,00



iQ500 | Cappa a camino a muro box, 60 cm

LC67BHP50

€ 760,00

<b>EAN</b>	4242003832028	4242003831731
<b>Funzionamento</b>	Ad espulsione o a ricircolo d'aria	Ad espulsione o a ricircolo d'aria
<b>Materiale</b>	Acciaio inox e vetro nero	Acciaio inox e vetro nero
<b>Caratteristiche principali</b>	<ul style="list-style-type: none"> <li>• Montaggio a muro</li> <li>• touchControl Display a 7 segmenti</li> <li>• Motore senza spazzole iQdrive: tecnologia altamente efficiente e silenziosa</li> <li>• 3 velocità di funzionamento + 2 stadi intensivi</li> <li>• Indicatore elettronico di saturazione per filtri in alluminio antigrasso e filtri a carboni attivi</li> <li>• Stadi intensivi con autoripristino dopo 6 minuti</li> <li>• Funzione postcottura: autospegnimento dopo 10 minuti dalla fine della cottura</li> <li>• Illuminazione LED: luminosità massima ed alta efficienza</li> <li>• Capacità massima di estrazione secondo norma EN 61591: 719 m<sup>3</sup>/h</li> <li>• Capacità di estrazione a livello 3: 438 m<sup>3</sup>/h</li> <li>• Rumorosità a livello 3: 55 db</li> <li>• Classe di efficienza energetica: A<sup>1</sup></li> </ul>	<ul style="list-style-type: none"> <li>• Montaggio a muro</li> <li>• touchControl Display a 7 segmenti</li> <li>• Motore senza spazzole iQdrive: tecnologia altamente efficiente e silenziosa</li> <li>• 3 velocità di funzionamento + 2 stadi intensivi</li> <li>• Indicatore elettronico di saturazione per filtri in alluminio antigrasso e filtri a carboni attivi</li> <li>• Stadi intensivi con autoripristino dopo 6 minuti</li> <li>• Funzione postcottura: autospegnimento dopo 10 minuti dalla fine della cottura</li> <li>• Illuminazione LED: luminosità massima ed alta efficienza</li> <li>• Capacità massima di estrazione secondo norma EN 61591: 674 m<sup>3</sup>/h</li> <li>• Capacità di estrazione a livello 3: 417 m<sup>3</sup>/h</li> <li>• Rumorosità a livello 3: 60 db</li> <li>• Classe di efficienza energetica A<sup>1</sup></li> </ul>
<b>Accessori speciali</b>	LZ11CXI16 - LZ12CBI14 - LZ32CBB14 - LZ50961	LZ11CBI14 - LZ11CXI16 - LZ11FXC56 - LZ12250 - LZ31CXB14 - LZ50660
	Vedi pagine accessori	Vedi pagine accessori

<sup>1</sup>In una scala di classi di efficienza energetica da A+++ a D



A



iQ300 | Cappa telescopica,  
90 cm

LI97SA531

€ 738,00



A



iQ300 | Cappa telescopica,  
60 cm

LI67SA531

€ 647,00

<b>EAN</b>	4242003880272	4242003880166
<b>Funzionamento</b>	Ad espulsione o a ricircolo d'aria	Ad espulsione o a ricircolo d'aria
<b>Materiale</b>	Metallo verniciato grigio con frontale inox	Metallo verniciato grigio con frontale inox
<b>Caratteristiche principali</b>	<ul style="list-style-type: none"> <li>• Montaggio a scomparsa pensile</li> <li>• Motore senza spazzole iQdrive: tecnologia altamente efficiente e silenziosa</li> <li>• Spegnimento e accensione automatici della cappa alla chiusura e apertura del frontalino</li> <li>• Controllo elettronico a pulsanti</li> <li>• Filtri metallici antigrasso lavabili in lavastoviglie</li> <li>• 3 velocità di funzionamento + 1 stadio intensivo</li> <li>• Stadio intensivo con autoripristino dopo 6 minuti</li> <li>• Funzione postcottura: autospegnimento dopo 10 minuti dalla fine della cottura</li> <li>• Illuminazione LED ad alta efficienza</li> <li>• Per il funzionamento a ricircolo è necessario acquistare il kit di ricircolo</li> <li>• Pannello frontale decorativo con logo serigrafato</li> <li>• Capacità massima di estrazione secondo norma EN 61591: 729 m<sup>3</sup>/h</li> <li>• Capacità di estrazione a livello 3: 397 m<sup>3</sup>/h</li> <li>• Rumorosità a livello 3: 53 dB</li> <li>• Classe di efficienza energetica: A<sup>1</sup></li> </ul>	<ul style="list-style-type: none"> <li>• Montaggio a scomparsa pensile</li> <li>• Motore senza spazzole iQdrive: tecnologia altamente efficiente e silenziosa</li> <li>• Spegnimento e accensione automatici della cappa alla chiusura e apertura del frontalino</li> <li>• Controllo elettronico a pulsanti</li> <li>• Filtri metallici antigrasso lavabili in lavastoviglie</li> <li>• 3 velocità di funzionamento + 1 stadio intensivo</li> <li>• Stadio intensivo con autoripristino dopo 6 minuti</li> <li>• Funzione postcottura: autospegnimento dopo 10 minuti dalla fine della cottura</li> <li>• Illuminazione LED ad alta efficienza</li> <li>• Per il funzionamento a ricircolo è necessario acquistare il kit di ricircolo</li> <li>• Pannello frontale decorativo con logo serigrafato</li> <li>• Capacità massima di estrazione secondo norma EN 61591: 728 m<sup>3</sup>/h</li> <li>• Capacità di estrazione a livello 3: 399 m<sup>3</sup>/h</li> <li>• Rumorosità a livello 3: 53 dB</li> <li>• Classe di efficienza energetica: A<sup>1</sup></li> </ul>
<b>Accessori speciali</b>	LZ11ITD11 - LZ11IXB16 - LZ11XC16 - LZ12ITB14 - LZ12IT114 - LZ49200 - LZ49561 - LZ49601 - LZ49850	LZ11ITD11 - LZ11IXB16 - LZ11XC16 - LZ12ITB14 - LZ12IT114 - LZ46521 - LZ46561 - LZ46600 - LZ46850
	Vedi pagine accessori	Vedi pagine accessori



B



iQ500 | Cappa integrata nel pensile, 90 cm

LJ97BAM60

€ 1.043,00



B



iQ500 | Cappa integrata nel pensile, 60 cm

LJ67BAM60

€ 965,00

<b>EAN</b>	4242003906378	4242003897034
<b>Funzionamento</b>	Ad espulsione o a ricircolo d'aria	Ad espulsione o a ricircolo d'aria
<b>Materiale</b>	Vetro nero con corpo nero	Vetro nero con corpo nero
<b>Caratteristiche principali</b>	<ul style="list-style-type: none"> <li>• Montaggio integrato nel pensile</li> <li>• Motore a condensatore</li> <li>• touchControl: con simboli per selezionare con un solo dito l'impostazione desiderata</li> <li>• Filtri metallici antigrasso lavabili in lavastoviglie</li> <li>• 3 velocità di funzionamento + 1 stadio intensivo</li> <li>• Stadio intensivo con autoripristino dopo 6 minuti</li> <li>• Illuminazione LED ad alta efficienza</li> <li>• Per il funzionamento a ricircolo è necessario l'utilizzo del kit di ricircolo CleanAir o del normale kit di ricircolo</li> <li>• Capacità massima di estrazione secondo norma EN 61591: 749 m<sup>3</sup>/h</li> <li>• Capacità di estrazione a livello 3: 460 m<sup>3</sup>/h</li> <li>• Rumorosità a livello 3: 63 dB</li> <li>• Classe di efficienza energetica: B<sup>1</sup></li> </ul>	<ul style="list-style-type: none"> <li>• Montaggio integrato nel pensile</li> <li>• Motore a condensatore</li> <li>• touchControl: con simboli per selezionare con un solo dito l'impostazione desiderata</li> <li>• Filtri metallici antigrasso lavabili in lavastoviglie</li> <li>• 3 velocità di funzionamento + 1 stadio intensivo</li> <li>• Stadio intensivo con autoripristino dopo 6 minuti</li> <li>• Illuminazione LED ad alta efficienza</li> <li>• Per il funzionamento a ricircolo è necessario l'utilizzo del kit di ricircolo CleanAir o del normale kit di ricircolo</li> <li>• Capacità massima di estrazione secondo norma EN 61591: 749 m<sup>3</sup>/h</li> <li>• Capacità di estrazione a livello 3: 460 m<sup>3</sup>/h</li> <li>• Rumorosità a livello 3: 63 dB</li> <li>• Classe di efficienza energetica: B<sup>1</sup></li> </ul>
<b>Accessori speciali</b>	LZ11IBK61 - LZ11ITD11 - LZ11IXB16 - LZ11IXC16 - LZ16IBB14 - LZ16IBI14	LZ11IBK61 - LZ11ITD11 - LZ11IXB16 - LZ11IXC16 - LZ16IBB14 - LZ16IBI14
	Vedi pagine accessori	Vedi pagine accessori



A++



## iQ700 | Cappa a scomparsa, 70 cm

LB79585M

€ 1.078,00



C

## iQ500 | Cappa a scomparsa, 86 cm

LB88574

€ 708,00

<b>EAN</b>	4242003845523	4242003681534
<b>Funzionamento</b>	Ad espulsione o a ricircolo d'aria	Ad espulsione o a ricircolo d'aria
<b>Materiale</b>	Vetro bianco con corpo in acciaio inox	Acciaio inox
<b>Caratteristiche principali</b>	<ul style="list-style-type: none"> <li>• Montaggio a scomparsa nel pensile</li> <li>• Controllo elettronico a pulsanti</li> <li>• Motore senza spazzole iQdrive: tecnologia altamente efficiente e silenziosa</li> <li>• Sistema di aspirazione perimetrale con filtri metallici antigrasso lavabili in lavastoviglie</li> <li>• 3 velocità di funzionamento + 1 stadio intensivo</li> <li>• Stadio intensivo con autoripristino dopo 6 minuti</li> <li>• Illuminazione LED ad alta efficienza</li> <li>• Funzione postcottura: autospegnimento dopo 30 minuti dalla fine della cottura</li> <li>• Per il funzionamento a ricircolo è necessario l'utilizzo del kit di ricircolo CleanAir o del normale kit di ricircolo</li> <li>• Capacità massima di estrazione secondo norma EN 61591: 775 m<sup>3</sup>/h</li> <li>• Capacità di estrazione a livello 3: 575 m<sup>3</sup>/h</li> <li>• Rumorosità a livello 3: 64 dB</li> <li>• Classe di efficienza energetica: A++<sup>1</sup></li> </ul>	<ul style="list-style-type: none"> <li>• Montaggio a scomparsa nel pensile</li> <li>• Motore a condensatore</li> <li>• Controllo elettronico a pulsanti</li> <li>• Sistema di aspirazione perimetrale con filtri metallici antigrasso lavabili in lavastoviglie</li> <li>• 3 velocità di funzionamento + 1 stadio intensivo</li> <li>• Stadio intensivo con autoripristino dopo 6 minuti</li> <li>• Illuminazione LED ad alta efficienza</li> <li>• Per il funzionamento a ricircolo è necessario acquistare un kit di ricircolo</li> <li>• Capacità massima di estrazione secondo norma EN 61591: 730 m<sup>3</sup>/h</li> <li>• Capacità di estrazione a livello 3: 630 m<sup>3</sup>/h</li> <li>• Rumorosità a livello 3: 65 dB</li> <li>• Classe di efficienza energetica: C<sup>1</sup></li> </ul>
<b>Accessori speciali</b>	LZ11ITD11 - LZ11IXB16 - LZ11IXC16 - LZ55651 - LZ55750	LZ11ITD11 - LZ11IXB16 - LZ11IXC16 - LZ55651 - LZ55750
	Vedi pagine accessori	Vedi pagine accessori




**C**

## iQ500 | Cappa a scomparsa, 52 cm

LB57574

€ 624,00

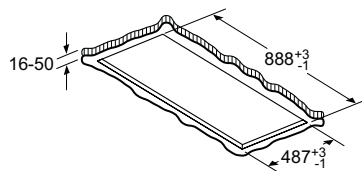
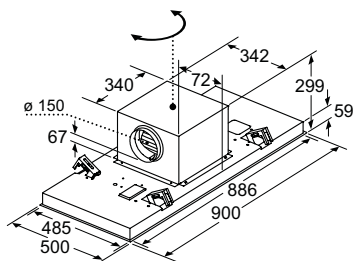
<b>EAN</b>	4242003681497
<b>Funzionamento</b>	Ad espulsione o a ricircolo d'aria
<b>Materiale</b>	Acciaio inox
<b>Caratteristiche principali</b>	<ul style="list-style-type: none"> <li>• Montaggio a scomparsa nel pensile</li> <li>• Motore a condensatore</li> <li>• Controllo elettronico a pulsanti</li> <li>• Sistema di aspirazione perimetrale con filtri metallici antigrasso lavabili in lavastoviglie</li> <li>• 3 velocità di funzionamento + 1 stadio intensivo</li> <li>• Stadio intensivo con autoripristino dopo 6 minuti</li> <li>• Illuminazione LED ad alta efficienza</li> <li>• Per il funzionamento a ricircolo è necessario l'utilizzo del kit di ricircolo CleanAir o del normale kit di ricircolo</li> <li>• Capacità massima di estrazione secondo norma EN 61591: 615 m³/h</li> <li>• Capacità di estrazione a livello 3: 560 m³/h</li> <li>• Rumorosità a livello 3: 67 dB</li> <li>• Classe di efficienza energetica: C<sup>1</sup></li> </ul>
<b>Accessori speciali</b>	LZ11ITD11 - LZ11IXB16 - LZ11IXC16 - LZ55651 - LZ55750
	<i>Vedi pagine accessori</i>

<sup>1</sup>In una scala di classi di efficienza energetica da A+++ a D

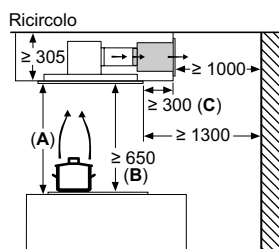
# Istruzioni di montaggio cappe a soffitto

Modello LR97CBS20

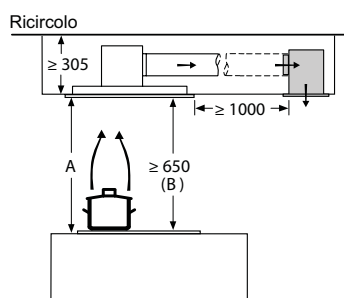
Lo scarico della ventola può essere ruotato in tutte le quattro direzioni



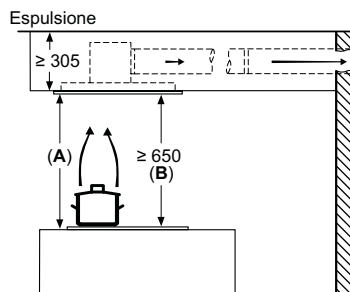
Non montare direttamente nel pannello di cartongesso o in materiali da costruzione leggeri simili del controsoffitto. È necessaria un'adeguata sottostruttura che sia fissata saldamente nella copertura in calcestruzzo.



**A:** performance ottimale 700-1500  
**B:** dal bordo superiore del supporto pentole  
**C:** La distanza può ridursi fino a 70 mm se l'altezza del controsoffitto è  $\geq 340$  mm.



**A:** performance ottimale 700-1500  
**B:** dal bordo superiore del supporto pentole

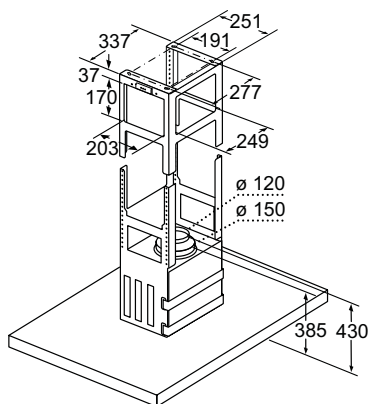
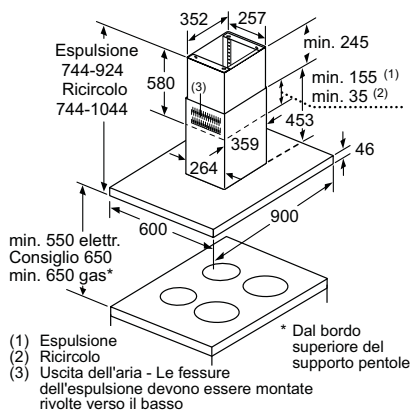
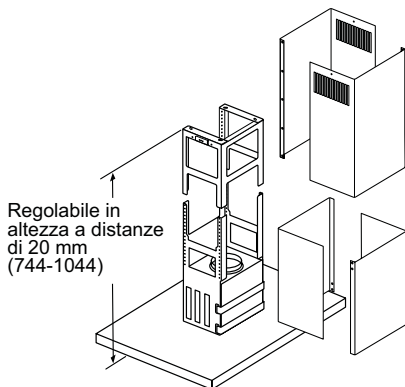


**A:** performance ottimale 700-1500  
**B:** dal bordo superiore del supporto pentole

Dimensioni in mm

# Istruzioni di montaggio della cappa ad isola

Modello LF97BCP50

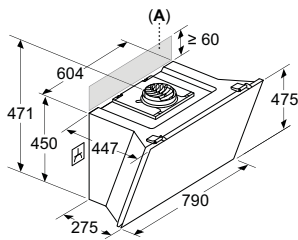


Dimensioni in mm

# Istruzioni di montaggio delle cappe a muro Design inclinato

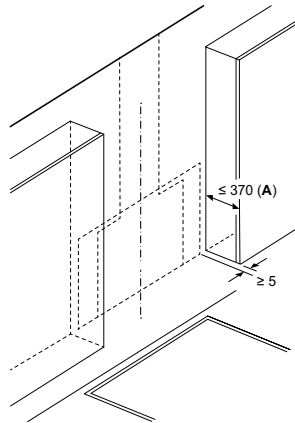
## Modello LC81JAN60

### Apparecchio in modalità di ricircolo d'aria senza tubo



La presa pu essere applicata lateralmente o sulla parte superiore dell'apparecchio

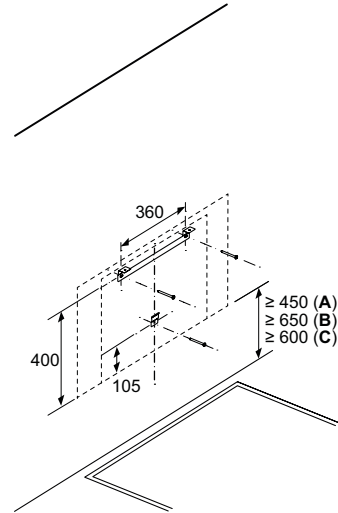
**A:** Presa solo all'esterno dell'area contrassegnata



**A:** Profondità max. dei mobili a pensile laterali (incl. sportello) dovuta al montaggio del piano in vetro

Installare l'apparecchio davanti ai mobili a pensile, se questi sono più profondi di 370 mm

### Installazione a parete senza camino



**A:** Elettrico

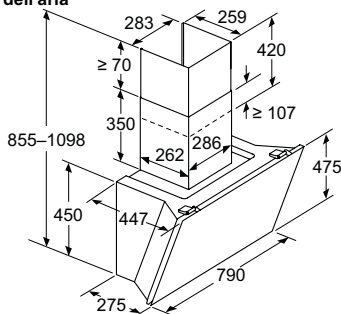
**B:** Gas: dal bordo superiore del supporto pentola

**C:** Elettrico: per Australia e Nuova Zelanda

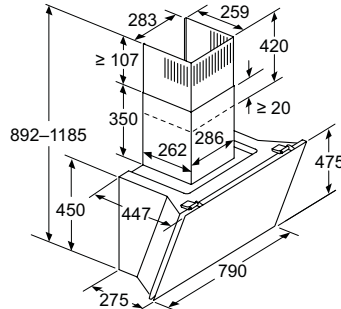
Dimensioni in mm

## Modello LC81KAN60

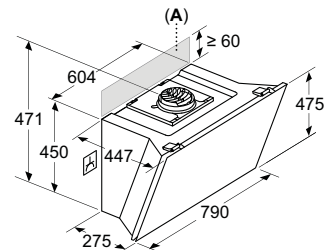
### Apparecchio in modalità di estrazione dell'aria



### Apparecchio in modalità di ricircolo d'aria

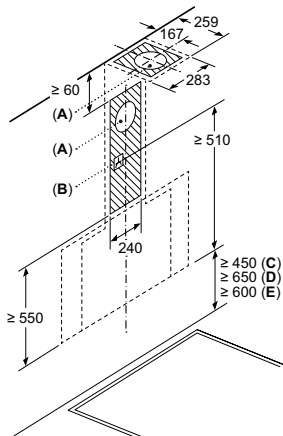


### Apparecchio in modalità di ricircolo d'aria senza tubo



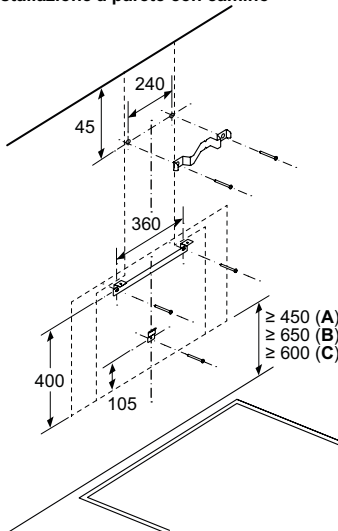
La presa pu essere applicata lateralmente o sulla parte superiore dell'apparecchio

**A:** Presa solo all'esterno dell'area contrassegnata

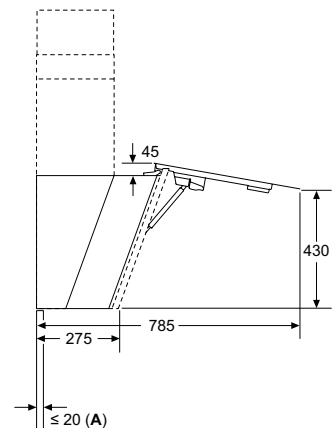


**A:** Foro d'espulsione  
**B:** Presa  
**C:** Elettrico  
**D:** Gas: dal bordo superiore del supporto pentola  
**E:** Elettrico: per Australia e Nuova Zelanda

### Installazione a parete con camino

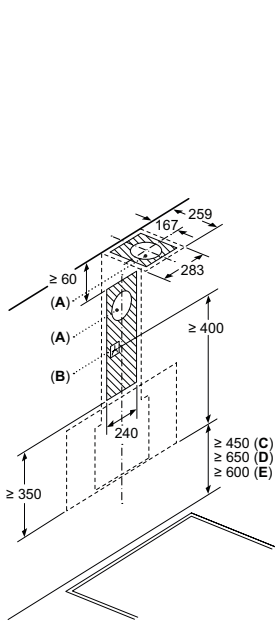
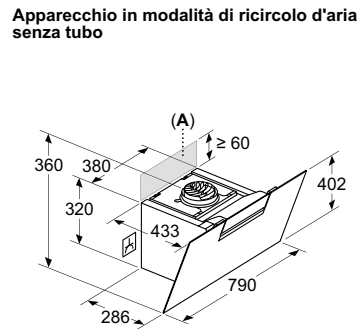
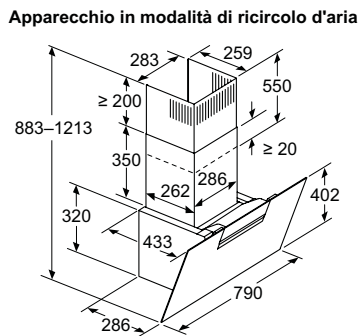
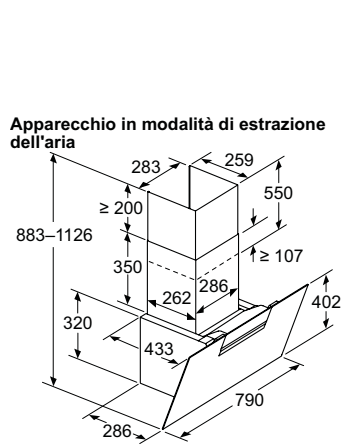


**A:** Elettrico  
**B:** Gas: dal bordo superiore del supporto pentola  
**C:** Elettrico: per Australia e Nuova Zelanda

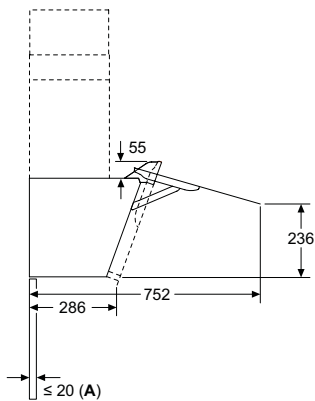


**A:** Spessore max. della parete posteriore

Dimensioni in mm

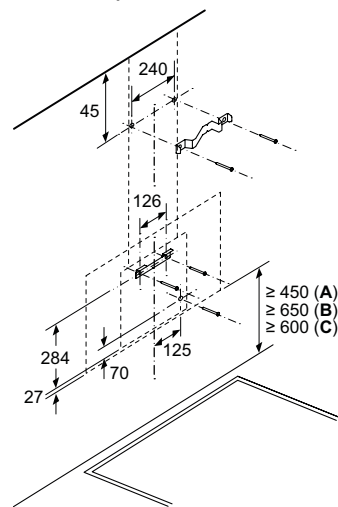


- A: Foro d'espulsione
- B: Presa
- C: Elettrico
- D: Gas: dal bordo superiore del supporto pentola
- E: Elettrico: per Australia e Nuova Zelanda



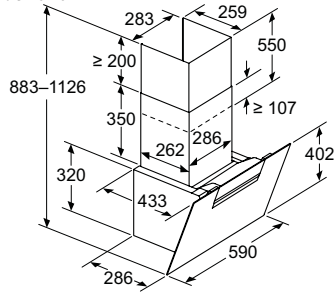
A: Spessore max. della parete posteriore

**Installazione a parete con camino**

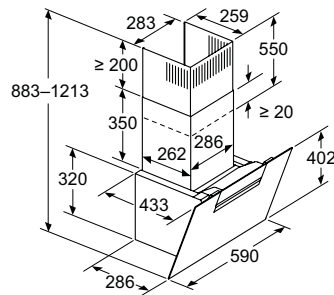


- A: Elettrico
- B: Gas: dal bordo superiore del supporto pentola
- C: Elettrico: per Australia e Nuova Zelanda

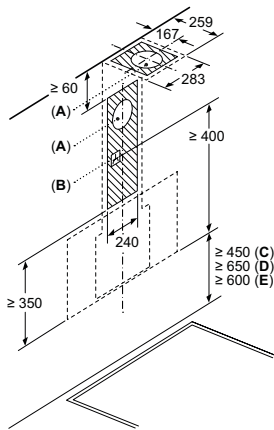
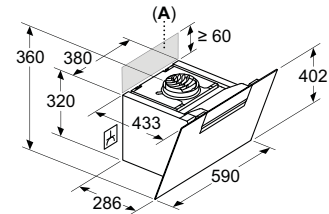
Apparecchio in modalità di estrazione dell'aria



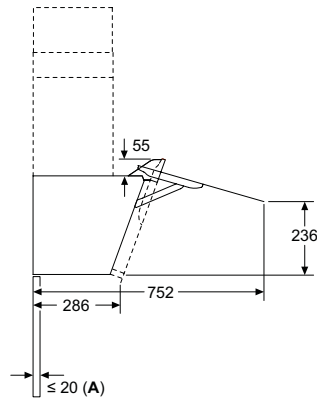
Apparecchio in modalità di ricircolo d'aria



Apparecchio in modalità di ricircolo d'aria senza tubo

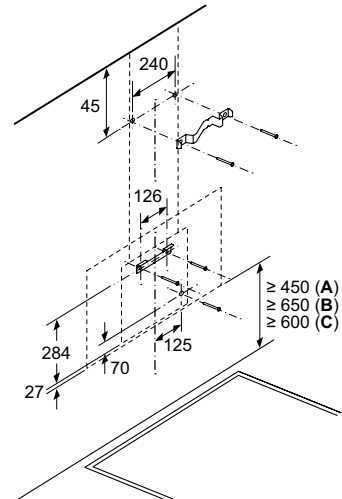


- A: Foro d'espulsione
- B: Presa
- C: Elettrico
- D: Gas: dal bordo superiore del supporto pentola
- E: Elettrico: per Australia e Nuova Zelanda



A: Spessore max. della parete posteriore

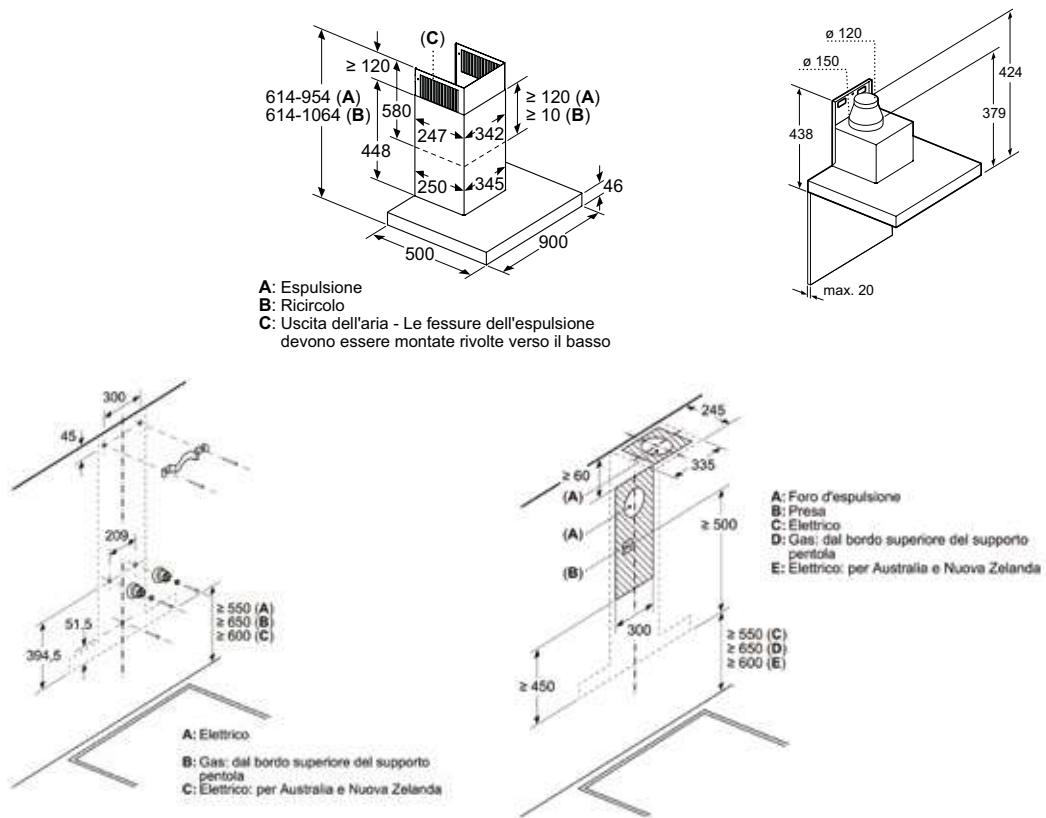
Installazione a parete con camino



- A: Elettrico
- B: Gas: dal bordo superiore del supporto pentola
- C: Elettrico: per Australia e Nuova Zelanda

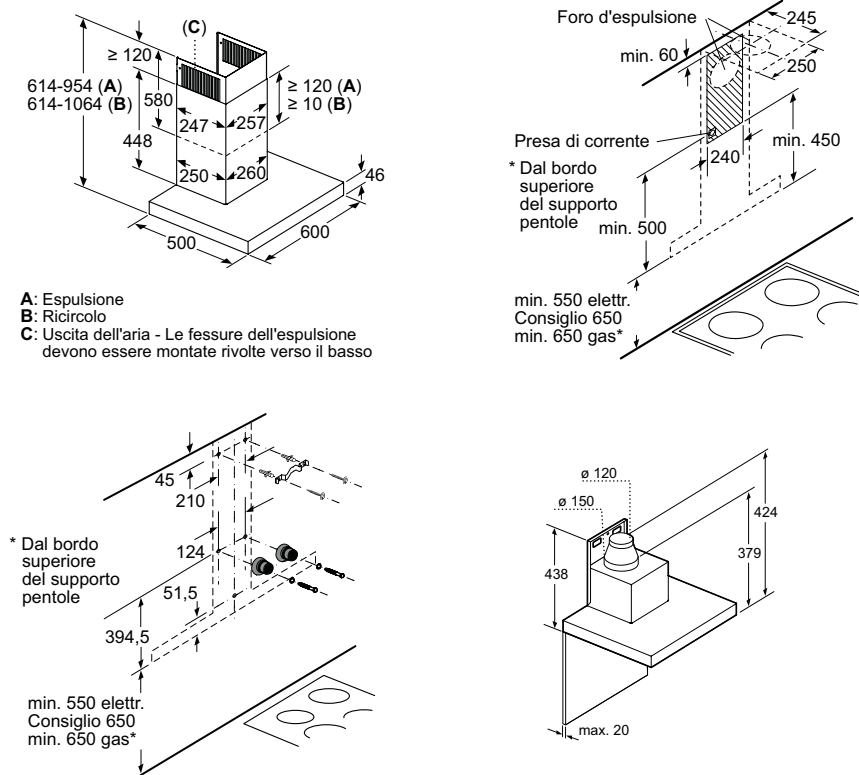
# Istruzioni di montaggio delle cappe a camino Design Classico Box

Modello LC97BHP50



Dimensioni in mm

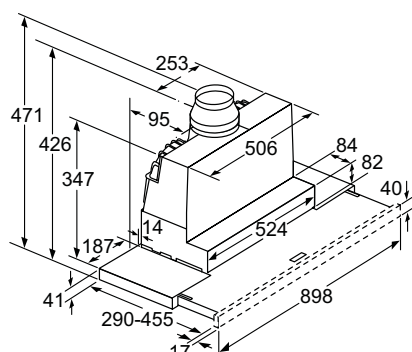
Modello LC67BHP50



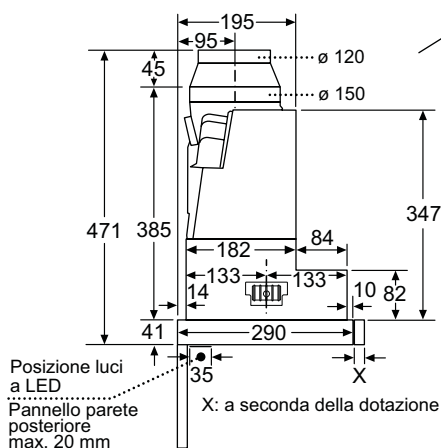
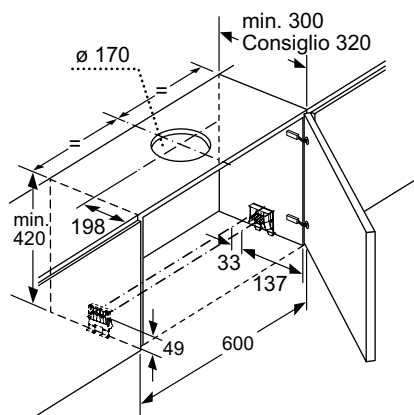
Dimensioni in mm

# Istruzioni di montaggio delle cappe telescopiche

Modello LI97SA531

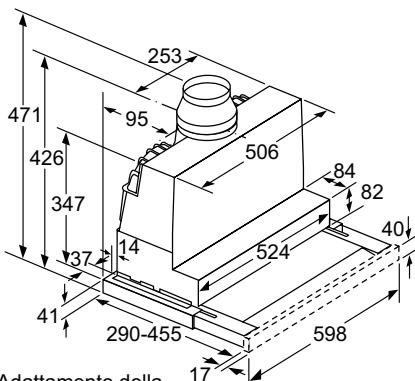


Adattamento della profondità del filtro estraibile possibile fino a 29 mm

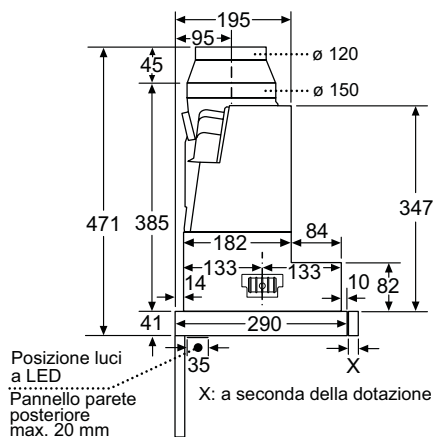
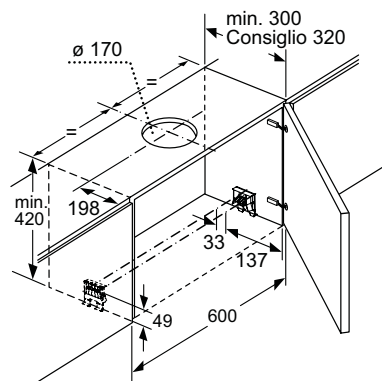


Dimensioni in mm

Modello LI67SA531



Adattamento della profondità del filtro estraibile possibile fino a 29 mm

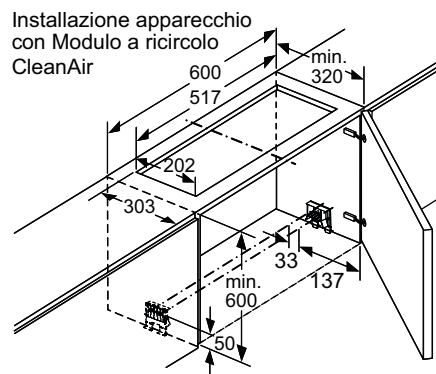
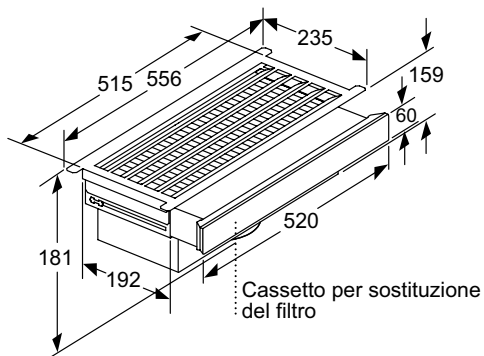


Dimensioni in mm

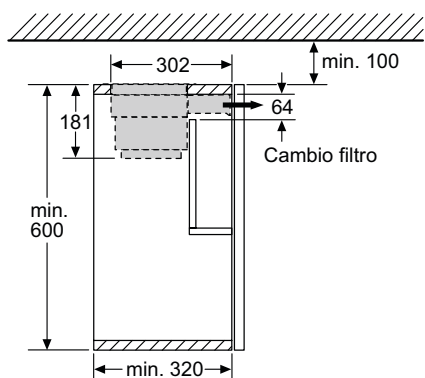


# Istruzioni di montaggio delle cappe telescopiche

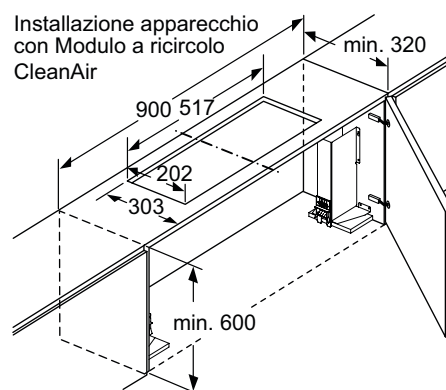
cleanAir per cappe da 90 cm



il modulo a ricircolo CleanAir delle Cappe telescopiche non può essere installato con tipologie di pensile con chiusura basculante. Vedi sotto \*\*



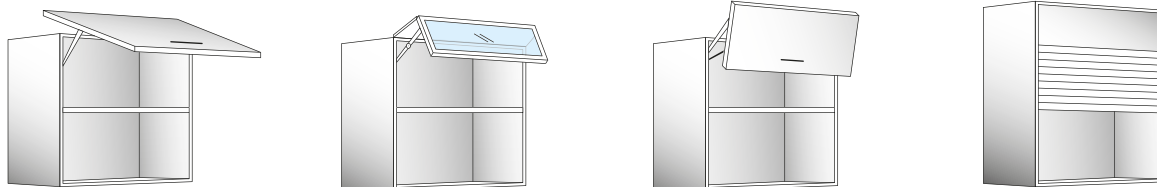
Installazione apparecchio con Modulo a ricircolo CleanAir



il modulo a ricircolo CleanAir delle Cappe telescopiche non può essere installato con tipologie di pensile con chiusura basculante. Vedi sotto \*\*

Dimensioni in mm

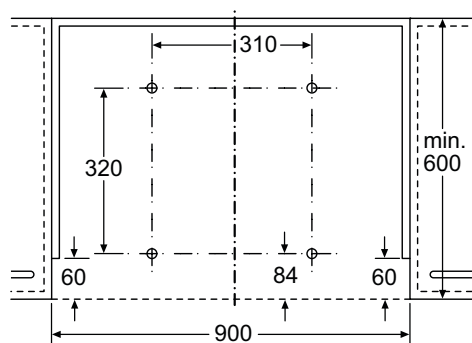
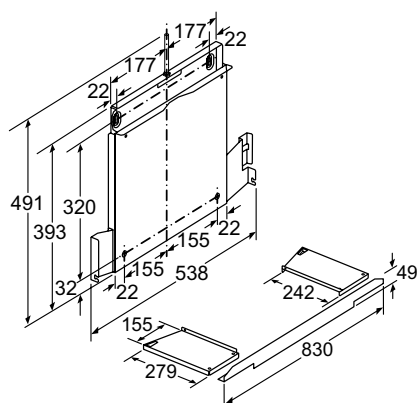
**ATTENZIONE:** su questi tipi di pensili non è possibile montare il sistema cleanAir



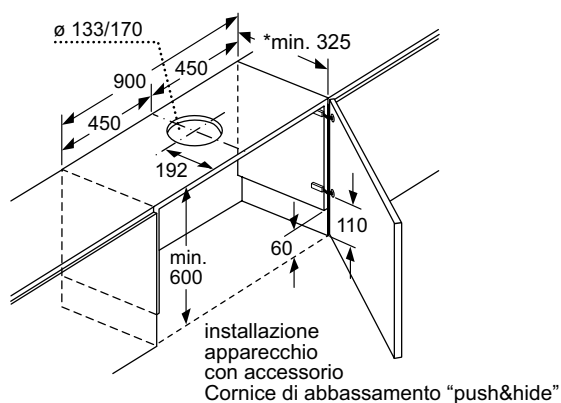
Dimensioni in mm

# Istruzioni di montaggio delle cappe telescopiche

Cornici di abbassamento per cappe da 90 cm

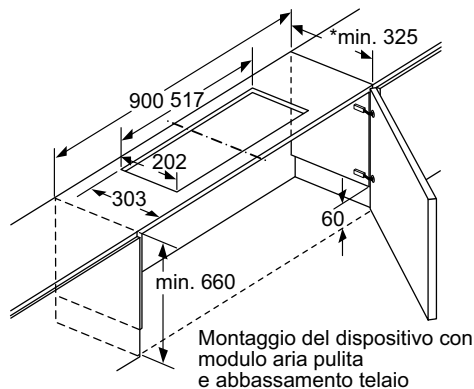


Montaggio del prodotto con accessorio Cornice di abbassamento "push&hide" direttamente installata sulla parete della cucina.



installazione apparecchio con accessorio Cornice di abbassamento "push&hide"

\* vedi tabella di combinazioni



Montaggio del dispositivo con modulo aria pulita e abbassamento telaio

\* vedi tabella di combinazioni

Dimensioni in mm

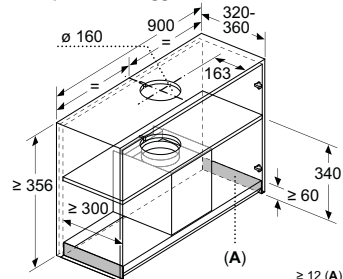
Tabella di installazione per prodotti larghi 90 cm e cornice di abbassamento Push&Hide

Design Apparecchio	Profondità con Cornice di abbassamento Push&Hide	Profondità profilo/maniglia (X)	Profondità di installazione	Profondità mobile
Design A	305	17	322	min. 325
	305	20	325	min. 328
	305	31	336	min. 340

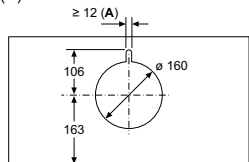
# Istruzioni di montaggio delle cappe a scomparsa

## Modello LJ97BAM60

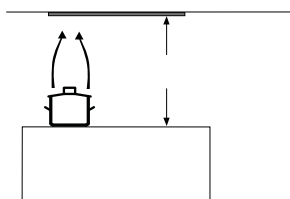
### Esempio di montaggio



A: Area delle cerniere

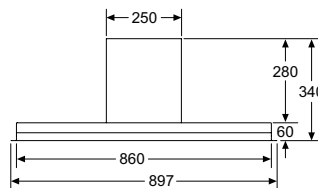


A: Passaggio del cavo

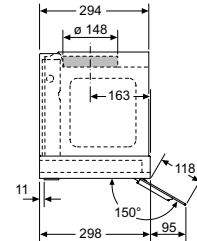


Dal bordo superiore del supporto pentole  
A: Min. 430 elettr.  
B: Min. 650 gas

### Vista frontale



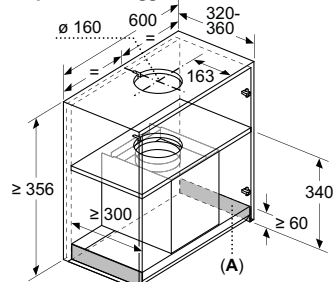
### Vista laterale



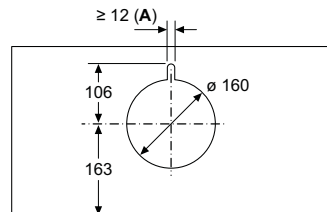
Dimensioni in mm

## Modello LJ67BAM60

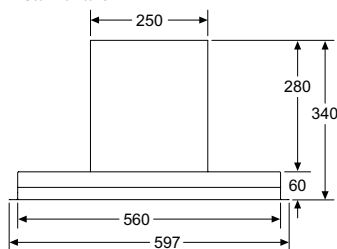
### Esempio di montaggio



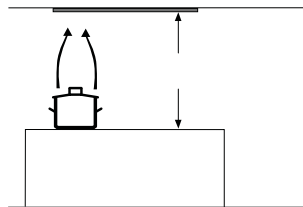
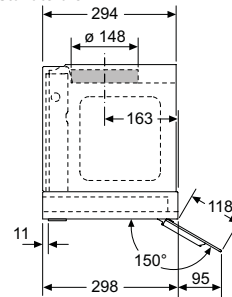
A: Area delle cerniere



### Vista frontale



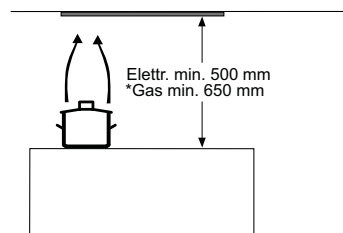
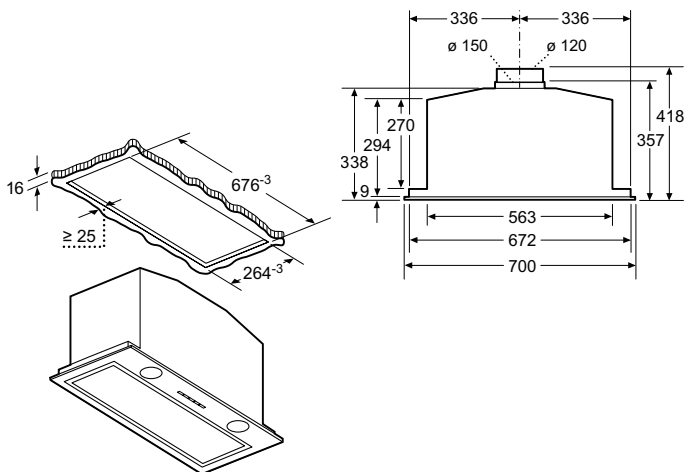
### Vista laterale



Dal bordo superiore del supporto pentole  
A: Min. 430 elettr.  
B: Min. 650 gas

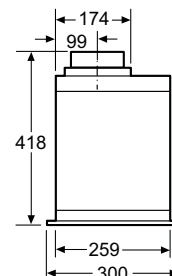
Dimensioni in mm

## Modello LB79585M



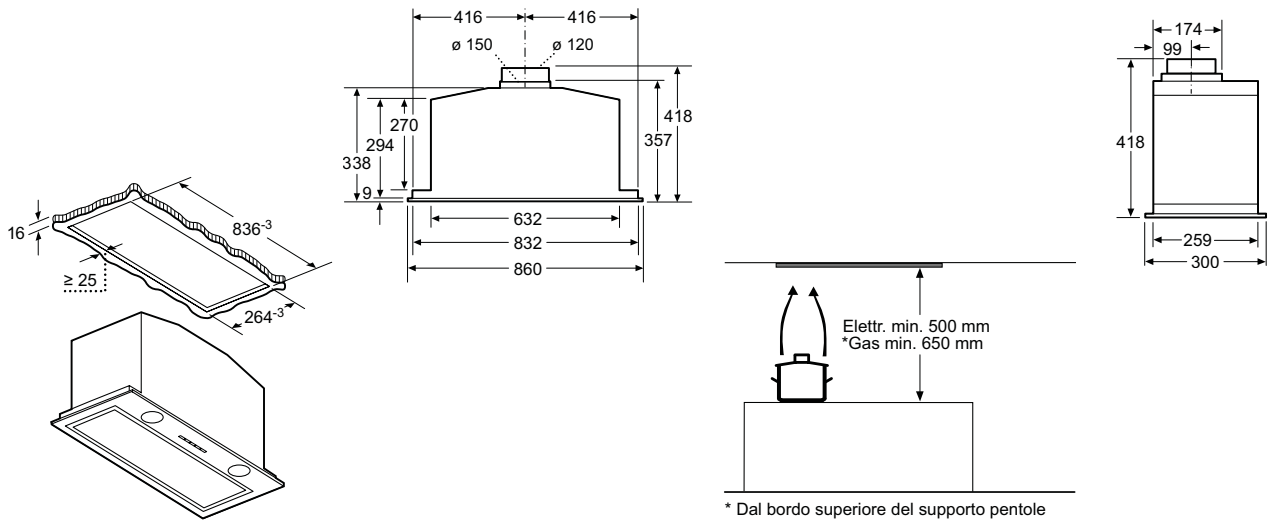
Elettr. min. 500 mm  
\*Gas min. 650 mm

\* Dal bordo superiore del supporto pentole



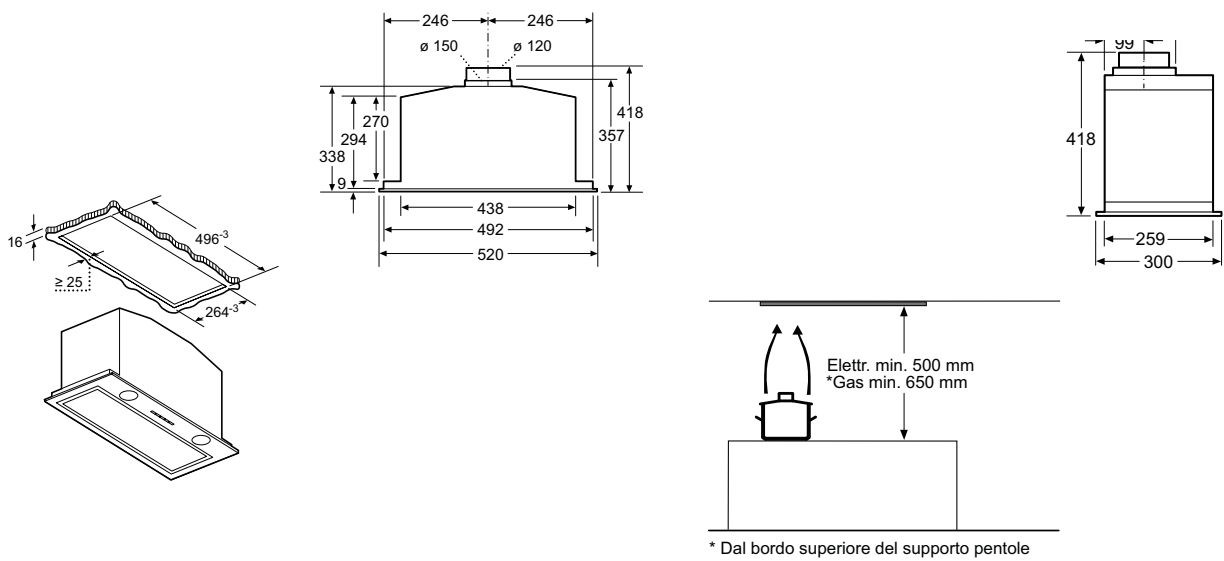
Dimensioni in mm

Modello LB88574








Dimensioni in mm

Modello LB57574



Dimensioni in mm

# Accessori speciali per cappe aspiranti iQ700, iQ500, iQ300 E iQ100

Cappe a soffitto ed a isola		
<p>LF97BCP50</p> 	 <p><b>LZ22CBI14</b> EAN: 4242003903599 € 90,00</p>	<ul style="list-style-type: none"> <li>· Kit di prima installazione per montaggio a ricircolo Clean Air</li> </ul>
	 <p><b>LZ22CXC56</b> EAN: 4242003861981 € 453,00</p>	<ul style="list-style-type: none"> <li>· Kit di prima installazione per montaggio a ricircolo esterno Clean Air Plus</li> </ul>
	 <p><b>LZ32CBB14</b> EAN: 4242003903612 € 65,00</p>	<ul style="list-style-type: none"> <li>· Filtro anti odore di ricambio Clean Air</li> </ul>
Cappe a muro design inclinato		
<p>LC81JAN60</p> 	 <p><b>LZ11BKB16</b> EAN: 4242003934227 € 110,00</p>	<ul style="list-style-type: none"> <li>· Filtro anti odore a carboni attivi di ricambio CleanAir Plus</li> </ul>
	 <p><b>LZ10BXK61</b> EAN: 4242003934340 € 236,00</p>	<ul style="list-style-type: none"> <li>· Canale di ventilazione 1000 mm</li> </ul>
	 <p><b>LZ10BXL61</b> EAN: 4242003934357 € 285,00</p>	<ul style="list-style-type: none"> <li>· Canale di ventilazione 1500 mm</li> </ul>

<p>LC81KAN60</p> 		<p><b>LZ11BKV16</b> EAN: 4242003934203 € 170,00</p>	<ul style="list-style-type: none"> <li>· kit di prima installazione per montaggio a ricircolo Clean Air Plus (senza camino)</li> </ul>
		<p><b>LZ11BKI16</b> EAN: 4242003934180 € 200,00</p>	<ul style="list-style-type: none"> <li>· kit di prima installazione per montaggio a ricircolo Clean Air Plus</li> </ul>
		<p><b>LZ11BKB16</b> EAN: 4242003934227 € 110,00</p>	<ul style="list-style-type: none"> <li>· Filtro antiodore a carboni attivi di ricambio CleanAir Plus</li> </ul>
		<p><b>LZ10BXK61</b> EAN: 4242003934340 € 236,00</p>	<ul style="list-style-type: none"> <li>· Canale di ventilazione 1000 mm</li> </ul>
		<p><b>LZ10BXL61</b> EAN: 4242003934357 € 285,00</p>	<ul style="list-style-type: none"> <li>· Canale di ventilazione 1500 mm</li> </ul>

<p>LC87KFN60</p> 		<p><b>LZ10BXK61</b> EAN: 4242003934340 € 236,00</p>	<ul style="list-style-type: none"> <li>· Canale di ventilazione 1000 mm</li> </ul>
		<p><b>LZ10BXL61</b> EAN: 4242003934357 € 285,00</p>	<ul style="list-style-type: none"> <li>· Canale di ventilazione 1500 mm</li> </ul>
		<p><b>LZ11KKB16</b> EAN: 4242003938362 € 110,00</p>	<ul style="list-style-type: none"> <li>· Filtro antiodore a carboni attivi di ricambio CleanAir Plus</li> </ul>
		<p><b>LZ11KKI16</b> EAN: 4242003938379 € 200,00</p>	<ul style="list-style-type: none"> <li>· Kit di prima installazione per montaggio a ricircolo Clean Air Plus</li> </ul>
		<p><b>LZ11KKV16</b> EAN: 4242003938386 € 170,00</p>	<ul style="list-style-type: none"> <li>· Kit di prima installazione per montaggio a ricircolo Clean Air Plus (senza camino)</li> </ul>

<p>LC67KFN60</p> 		<p><b>LZ11KKV16</b> EAN: 4242003938386 € 170,00</p>	<ul style="list-style-type: none"> <li>· Kit di prima installazione per montaggio a ricircolo Clean Air Plus (senza camino)</li> </ul>
		<p><b>LZ11KKI16</b> EAN: 4242003938379 € 200,00</p>	<ul style="list-style-type: none"> <li>· Kit di prima installazione per montaggio a ricircolo Clean Air Plus</li> </ul>
		<p><b>LZ11KKB16</b> EAN: 4242003938362 € 110,00</p>	<ul style="list-style-type: none"> <li>· Filtro antiodore a carboni attivi di ricambio CleanAir Plus</li> </ul>
		<p><b>LZ10BXX61</b> EAN: 4242003934340 € 236,00</p>	<ul style="list-style-type: none"> <li>· Canale di ventilazione 1000 mm</li> </ul>
		<p><b>LZ10BXL61</b> EAN: 4242003934357 € 285,00</p>	<ul style="list-style-type: none"> <li>· Canale di ventilazione 1500 mm</li> </ul>

Cappe a muro design classico box

<p>LC97BHP50</p> 		<p><b>LZ11CXI16</b> EAN: 4242003861783 € 152,00</p>	<ul style="list-style-type: none"> <li>· Kit di prima installazione per montaggio a ricircolo Clean Air Plus</li> </ul>
		<p><b>LZ12CBI14</b> EAN: 4242003903551 € 84,00</p>	<ul style="list-style-type: none"> <li>· Kit di prima installazione per montaggio a ricircolo Clean Air</li> </ul>
		<p><b>LZ32CBB14</b> EAN: 4242003903612 € 65,00</p>	<ul style="list-style-type: none"> <li>· Filtro anti odore di ricambio Clean Air</li> </ul>
		<p><b>LZ50961</b> EAN: 4242003511411 € 172,00</p>	<ul style="list-style-type: none"> <li>· Pannello posteriore in acciaio spazzolato 90x72cm</li> </ul>

Cappe a muro design classico box

LC67BHP50



**LZ11CBI14**

EAN: 4242003903506

€ 69,00

· Kit di prima installazione per montaggio a ricircolo Clean Air

**LZ11CXI16**

EAN: 4242003861783

€ 152,00

· Kit di prima installazione per montaggio a ricircolo Clean Air Plus



**LZ11FXC56**

EAN: 4242003861943

€ 306,00

· Kit di prima installazione per montaggio a ricircolo esterno Clean Air Plus



**LZ12250**

EAN: 4242003440605

€ 172,00

· Canale di ventilazione 1000 mm



**LZ31CXB14**

EAN: 4242003903605

€ 54,00

· Filtro anti odore di ricambio Clean Air



**LZ50660**

EAN: 4242003174838

€ 167,00

· Pannello posteriore in acciaio spazzolato 60 x 65 cm



Accessori speciali acquistabili separatamente



Cappe telescopiche

LI97SA531



**LZ11ITD11**  
EAN: 4242003877173  
€ 763,00

· Kit di prima installazione per montaggio a ricircolo esterno con filtro rigenerabile in forno



**LZ11IXB16**  
EAN: 4242003861950  
€ 84,00

· Filtro anti odore di ricambio Clean Air Plus



**LZ11IXC16**  
EAN: 4242003861806  
€ 375,00

· Kit di prima installazione per montaggio a ricircolo esterno Clean Air Plus



**LZ12ITB14**  
EAN: 4242003903568  
€ 57,00

· Filtro anti odore di ricambio Clean Air



**LZ12ITI14**  
EAN: 4242003903575  
€ 72,00

· Kit di prima installazione per montaggio a ricircolo Clean Air



**LZ49200**  
EAN: 4242003730836  
€ 84,00

· Kit di installazione per il montaggio della cappa in un pensile da 90 cm



**LZ49561**  
EAN: 4242003884645  
€ 118,00

· Pannello frontale decorativo nero 90 cm



**LZ49601**  
EAN: 4242003884652  
€ 236,00

· Accessorio per montaggio a scomparsa (cornice d'abbassamento)



**LZ49850**  
EAN: 4242003730942  
€ 155,00

· Pannello frontale decorativo in acciaio inox e nero 90 cm

Cappe telescopiche

LI67SA531



**LZ11ITD11**  
EAN: 4242003877173  
€ 763,00

- Kit di prima installazione per montaggio a ricircolo esterno con filtro rigenerabile in forno



**LZ11IXB16**  
EAN: 4242003861950  
€ 84,00

- Filtro anti odore di ricambio Clean Air Plus



**LZ11IXC16**  
EAN: 4242003861806  
€ 375,00

- Kit di prima installazione per montaggio a ricircolo esterno Clean Air Plus



**LZ12ITB14**  
EAN: 4242003903568  
€ 57,00

- Filtro anti odore di ricambio Clean Air



**LZ12ITI14**  
EAN: 4242003903575  
€ 72,00

- Kit di prima installazione per montaggio a ricircolo Clean Air



**LZ46521**  
EAN: 4242003884591  
€ 94,00

- Pannello frontale decorativo bianco 60 cm



**LZ46561**  
EAN: 4242003884614  
€ 94,00

- Pannello frontale decorativo nero 60 cm



**LZ46600**  
EAN: 4242003730737  
€ 223,00

- Accessorio per montaggio a scomparsa (cornice d'abbassamento)



**LZ46850**  
EAN: 4242003730812  
€ 133,00

- Pannello frontale decorativo in acciaio inox e nero 60 cm

Accessori speciali acquistabili separatamente

Cappe a scomparsa nel pensile

LJ97BAM60



**LZ11IBK61**  
EAN: 4242003906590  
€ 247,00

· Canale di ventilazione nero  
450-854 mm



**LZ11ITD11**  
EAN: 4242003877173  
€ 763,00

· Kit di prima installazione per  
montaggio a ricircolo esterno  
con filtro rigenerabile in forno



**LZ11IXB16**  
EAN: 4242003861950  
€ 84,00

· Filtro anti odore di ricambio  
Clean Air Plus



**LZ11IXC16**  
EAN: 4242003861806  
€ 375,00

· Kit di prima installazione per  
montaggio a ricircolo esterno  
Clean Air Plus



**LZ16IBB14**  
EAN: 4242003906613  
€ 60,00

· Filtro anti odore di ricambio  
Clean Air



**LZ16IBI14**  
EAN: 4242003906606  
€ 82,00

· Kit di prima installazione per  
montaggio a ricircolo esterno  
Clean Air

Cappe a scomparsa nel pensile

LJ67BAM60



**LZ11IBK61**

EAN: 4242003906590

€ 247,00

- Canale di ventilazione nero 450-854 mm



**LZ11ITD11**

EAN: 4242003877173

€ 763,00

- Kit di prima installazione per montaggio a ricircolo esterno con filtro rigenerabile in forno



**LZ11IXB16**

EAN: 4242003861950

€ 84,00

- Filtro anti odore di ricambio Clean Air Plus



**LZ11IXC16**

EAN: 4242003861806

€ 375,00

- Kit di prima installazione per montaggio a ricircolo esterno Clean Air Plus



**LZ16IBB14**

EAN: 4242003906613

€ 60,00

- Filtro anti odore di ricambio Clean Air



**LZ16IBI14**

EAN: 4242003906606

€ 82,00

- Kit di prima installazione per montaggio a ricircolo esterno Clean Air

Accessori speciali acquistabili separatamente

Cappe a scomparsa nel pensile

LB79585M



**LZ11ITD11**

EAN: 4242003877173

€ 763,00



· Kit di prima installazione per montaggio a ricircolo esterno con filtro rigenerabile in forno

**LZ11IXB16**

EAN: 4242003861950

€ 84,00



· Filtro anti odore di ricambio Clean Air Plus

**LZ11IXC16**

EAN: 4242003861806

€ 375,00



· Kit di prima installazione per montaggio a ricircolo esterno Clean Air Plus

**LZ55651**

EAN: 4242003652848

€ 113,00



· Filtro anti odore a carboni attivi di ricambio

**LZ55750**

EAN: 4242003681442

€ 166,00



· Kit di prima installazione per montaggio a ricircolo

Cappe a scomparsa nel pensile

LB88574



**LZ11ITD11**

EAN: 4242003877173

€ 763,00

- Kit di prima installazione per montaggio a ricircolo esterno con filtro rigenerabile in forno

**LZ11IXB16**

EAN: 4242003861950

€ 84,00

- Filtro anti odore di ricambio Clean Air Plus



**LZ11IXC16**

EAN: 4242003861806

€ 375,00

- Kit di prima installazione per montaggio a ricircolo esterno Clean Air Plus



**LZ55651**

EAN: 4242003652848

€ 113,00

- Filtro antiodore a carboni attivi di ricambio



**LZ55750**

EAN: 4242003681442

€ 166,00

- Kit di prima installazione per montaggio a ricircolo



Cappe a scomparsa nel pensile

LB57574



**LZ11ITD11**

EAN: 4242003877173

€ 763,00

· Kit di prima installazione per montaggio a ricircolo esterno con filtro rigenerabile in forno

**LZ11IXB16**

EAN: 4242003861950

€ 84,00

· Filtro anti odore di ricambio Clean Air Plus



**LZ11IXC16**

EAN: 4242003861806

€ 375,00

· Kit di prima installazione per montaggio a ricircolo esterno Clean Air Plus



**LZ55651**

EAN: 4242003652848

€ 113,00

· Filtro antiodore a carboni attivi di ricambio



**LZ55750**

EAN: 4242003681442

€ 166,00

· Kit di prima installazione per montaggio a ricircolo







# Il vero istinto di conservazione

La cucina dà il benvenuto a una gamma di frigoriferi che si adatta perfettamente a qualsiasi combinazione di incasso. I frigoriferi Siemens sono dotati di tecnologia avanzata e di numerosi sensori per gestire la temperatura nel migliore dei modi e per ottimizzare le risorse. La casa si arricchisce così di macchine moderne e intelligenti, capaci di ridurre gli sprechi e di massimizzare l'efficienza energetica.



## Stop allo sbrinamento: tecnologia noFrost

Con il sistema noFrost il freezer è mantenuto privo di brina. Non è più necessario sbrinare, con notevole risparmio di tempo ed energia.



## Massima freschezza per i vostri alimenti

Il sistema hyperFresh  $\pm 0^{\circ}$  assicura le condizioni ottimali per la conservazione dei vostri alimenti freschi. Frutta, verdura, carne e pesce si mantengono freschi più a lungo, grazie alla regolazione ottimale di temperatura e umidità nello scomparto dedicato.



## La freschezza dura di più: con freshSense

Temperature ambiente differenti, nonché il tipo e la quantità degli alimenti conservati, comportano variazioni di temperatura all'interno del frigorifero. Affinché tali variazioni non compromettano gli alimenti, i sensori intelligenti di freshSense reagiscono subito non appena rilevano una differenza di temperatura, assumendo il controllo della refrigerazione. Così facendo garantiscono una temperatura costante nel frigorifero e aumentano la conservabilità degli alimenti freschi.

# Dimensioni XXL per la perfetta conservazione



## **Il 45% di spazio\* in più, un comfort infinito**

Più alto, 193,5 cm e più largo, 70,8 cm per conservare più a lungo ogni tipologia di alimento anche la più grande torta di compleanno. La perfetta cabina armadio per i vostri cibi!

\*rispetto al frigorifero da 60 cm KI86NADD0

### La cura di ogni dettaglio

L'eleganza degli interni è fondamentale per avere sempre ordine e pulizia in cucina. Ne sono un esempio i ripiani robusti in vetro con profili in metallo curati nei minimi dettagli.



### Illuminazione congelatore

I dettagli fanno la differenza quando si parla di qualità e la luce interna del vano congelatore ne è un esempio concreto. All'apertura della porta la luce illumina i cassetti del congelatore per agevolare una visione chiara del contenuto.

E' possibile impostare la luce in modo permanente attraverso la App Home Connect per dare al frigorifero un'anima estetica unica anche di notte.



### Robusta cerniera piatta

Le nuove cerniere piatte rinforzate permettono non solo un perfetto allineamento tra le due porte del frigorifero e i frontali dei mobili adiacenti ma anche una maggiore stabilità nel tempo del blocco porta cerniera.

# Tutte le informazioni in un codice

Frigorifero (esempio: KB96NADD0)

1	2	3	4	5	6	7	8	9
<b>K</b>	<b>B</b>	<b>9</b>	<b>6</b>	<b>N</b>	<b>A</b>	<b>D</b>	<b>D</b>	<b>0</b>
Categoria	Tipologia di costruzione	Altezza nicchia	Distribuzione degli spazi / Split altezze	Specifiche	Serie e varianti speciali	Tipo di cerniera	Classe di efficienza energetica	Contatore
<b>G</b> Congelatore	<b>B</b> Big	<b>0</b>	<b>0</b>		<b>A</b> iQ500	<b>D</b> Piatta ammortizzata	<b>A</b> A	<b>0</b>
<b>K</b> Frigorifero	<b>I</b> Incasso	<b>1</b> 72 cm	<b>1</b> Solo frigorifero/solo congelatore	<b>D</b> Doppia porta		<b>F</b> Piatta	<b>B</b> B	<b>1</b>
	<b>U</b> Sotto piano	<b>2</b> 88 cm	<b>2</b> Interni congelatore		<b>H</b> Home Connect	<b>S</b> A traino	<b>C</b> C	<b>2</b>
		<b>3</b> 102 cm	<b>3</b>	<b>L</b> Con cella freezer	<b>P</b> iQ700		<b>D</b> D	<b>3</b>
		<b>4</b> 122 cm	<b>4</b>	<b>N</b> noFrost			<b>E</b> E	<b>4</b>
		<b>5</b> 140 cm	<b>5</b> Split 50/50	<b>R</b> Solo frigorifero	<b>V</b> iQ300		<b>F</b> F	<b>5</b>
		<b>6</b> 145 cm	<b>6</b> Split 60/40	<b>S</b> 2 circuiti con elettrovalvola			<b>G</b> G	<b>6</b>
		<b>7</b> 158 cm	<b>7</b> Split 70/30	<b>V</b> Statico				<b>7</b>
		<b>8</b> 178 cm	<b>8</b>					<b>8</b>
		<b>9</b> 194 cm	<b>9</b>					<b>9</b>
<b>K</b> Frigorifero	<b>B</b> Big	<b>9</b> 194 cm	<b>6</b> Split 60/40	<b>N</b> noFrost	<b>A</b> iQ500	<b>D</b> Cerniera piatta ammortizzata	<b>D</b> D	<b>0</b>

## Frigoriferi e congelatori da incasso

	Altezza nicchia in mm	Classe di efficienza energetica <sup>1</sup>	Consumo energetico kWh/annuo <sup>2</sup>	Rumorosità dB(A) re 1 pW	Classe di efficienza di rumorosità	noFrost	Luce LED	Cerniera piatta softClosing	hyperFresh	hyperFresh -0,5 °C	Volume in litri			
Frigoriferi combinati da incasso												Totale	Frigorifero	Congelatore
<b>iQ500</b>														
KB96NADD0	1940		204	34	B	I	I	I	I	I	381	284	98	
KI86NADD0	1775		186	35	B	I	I	I	I	I	260	184	76	
<b>iQ300</b>														
KB96NVFE0	1940		256	34	B	I	I		I	I	383	284	98	
KB96NVSE0	1940		256	34	B	I	I		I	I	383	285	98	
KI96NVFD0	1940		184	34	B	I	I		I	I	290	215	75	
KI86NVSE0	1775		234	35	B	I	I		I	I	260	184	76	
KI86VVFE0	1775		229	35	B		I		I		267	183	84	
KI86VVSE0	1775		229	35	B		I		I		267	183	84	
<b>iQ100</b>														
KI96NNSE0	1940		231	34	B	I	I		I		290	215	75	
KI86NNSE0	1775		234	35	B	I	I		I		260	184	76	
KI86VNSE0	1775		229	35	B		I		I		267	183	84	
<b>Frigoriferi da incasso</b>														
<b>iQ500</b>														
KI81RADD0	1775		91	34	B		I	I	I	I	310	310	0	
KU22LADD0	820		119	35	B			I		I	110	93	17	
<b>iQ300</b>														
KI82LVFE0	1775		177	35	B		I		I		280	246	34	
KI81RVFE0	1775		114	35	B		I		I		310	310	0	
KU21RVFE0	820		93	35	B						134	134	0	
KU22LVFD0	820		119	35	B						110	93	17	
KI42LNSE0	1225		147	35	B		I				187	172	15	
<b>Congelatori da incasso</b>														
<b>iQ500</b>														
GU21NADE0	820		189	35	B	I		I			85	0	85	
G111VADE0	720		167	36	C			I			72	0	72	
<b>iQ300</b>														
G181NVEE0	1775		235	35	B	I					212	0	212	
<b>Cantine Vino</b>														
<b>iQ500</b>														
KU21WAHG0	820		130	38	C		I				120	120	0	
KU20WVHF0	820		100	38	C		I				58	58	0	

<sup>1</sup>In una scala di classi di efficienza energetica da A a G<sup>2</sup>Sulla base di risultati di prove standard per 24 ore. Il consumo effettivo dipende dalla modalità di utilizzo dell'apparecchio e dal luogo in cui è installato.



iQ500 | Frigorifero combinato  
Porta con cerniera piatta softClosing

KB96NADD0  
€ 2.530,00



iQ300 | Frigorifero combinato  
Porta con cerniera piatta

KB96NVFEO  
€ 2.060,00

<b>EAN</b>	4242003924587	4242003930328
<b>Caratteristiche principali</b>	<ul style="list-style-type: none"> <li>• Classe di efficienza energetica: D<sup>1</sup></li> <li>• Capacità netta totale: 381 l</li> <li>• Ventola interna per freddo dinamico</li> <li>• Regolazione e controllo dell'apparecchio da remoto tramite app Home Connect per dispositivi mobili</li> <li>• Controllo elettronico a LED per la regolazione separata della temperatura dei 2 vani</li> <li>• Illuminazione interna a LED</li> <li>• Livello sonoro: 34 dB(A) re 1 pW</li> <li>• Allarme ottico e acustico porta aperta</li> <li>• Allarme ottico e acustico per aumento temperatura</li> <li>• holiday Mode: funzione vacanze per risparmio energetico</li> <li>• 2 circuiti di raffreddamento separati</li> <li>• freshSense: Sensori termici per minimizzare le oscillazioni della temperatura interna e mantenere gli alimenti freschi più a lungo</li> </ul>	<ul style="list-style-type: none"> <li>• Classe di efficienza energetica: E<sup>1</sup></li> <li>• Capacità netta totale: 383 l</li> <li>• Regolazione e controllo dell'apparecchio da remoto tramite app Home Connect per dispositivi mobili</li> <li>• Controllo elettronico a LED per la regolazione separata della temperatura dei 2 vani</li> <li>• Illuminazione interna a LED</li> <li>• Livello sonoro: 34 dB(A) re 1 pW</li> <li>• Allarme ottico e acustico porta aperta</li> <li>• Allarme ottico e acustico per aumento temperatura</li> <li>• holiday Mode: funzione vacanze per risparmio energetico</li> <li>• 2 circuiti di raffreddamento separati</li> <li>• freshSense: Sensori termici per minimizzare le oscillazioni della temperatura interna e mantenere gli alimenti freschi più a lungo</li> </ul>
<b>Vano frigorifero</b>	<ul style="list-style-type: none"> <li>• Capacità netta frigorifero: 284 l</li> <li>• 1 cassetto hyperFresh «0°C» - mantiene pesce e carne freschi più a lungo</li> <li>• 1 cassetto hyperFresh con regolazione umidità - mantiene frutta e verdura fresche più a lungo</li> <li>• 5 ripiani in vetro infrangibile di cui 3 regolabili in altezza</li> <li>• Doppia illuminazione a LED</li> <li>• 4 balconcini di cui uno chiuso</li> <li>• Funzione raffreddamento Super</li> </ul>	<ul style="list-style-type: none"> <li>• Capacità netta frigorifero: 285 l</li> <li>• autoAirflow - per una temperatura omogenea su tutti i livelli del frigorifero</li> <li>• 1 cassetto hyperFresh «0°C» - mantiene pesce e carne freschi più a lungo</li> <li>• 1 cassetto hyperFresh con regolazione umidità - mantiene frutta e verdura fresche più a lungo</li> <li>• 5 ripiani in vetro infrangibile di cui 3 regolabili in altezza</li> <li>• 4 balconcini</li> <li>• Funzione raffreddamento Super</li> </ul>
<b>Vano congelatore</b> * ** **	<ul style="list-style-type: none"> <li>• noFrost</li> <li>• Capacità netta congelatore ** ** *: 98 l</li> <li>• freezerLight</li> <li>• Funzione congelamento Super con attivazione automatica</li> <li>• 3 cassette trasparenti</li> </ul>	<ul style="list-style-type: none"> <li>• noFrost</li> <li>• Capacità netta congelatore ** ** *: 98 l</li> <li>• 3 cassette trasparenti</li> <li>• Funzione congelamento Super con attivazione automatica</li> </ul>
<b>Accessori inclusi</b>	<ul style="list-style-type: none"> <li>• 1 portaburro</li> <li>• 3 portauova</li> <li>• 1 vaschetta cubetti ghiaccio</li> </ul>	<ul style="list-style-type: none"> <li>• Portabottiglie</li> <li>• 1 portauova</li> <li>• 1 vaschetta cubetti ghiaccio</li> </ul>



iQ300 | Frigorifero combinato  
Porta a traino

KB96NVSE0

€ 2.030,00



iQ300 | Frigorifero combinato  
Porta con cerniera piatta

KI96NVFD0

€ 2.000,00

<b>EAN</b>	4242003938133	4242003932742
<b>Caratteristiche principali</b>	<ul style="list-style-type: none"> <li>• Classe di efficienza energetica: E<sup>1</sup></li> <li>• Capacità netta totale: 383 l</li> <li>• Regolazione e controllo dell'apparecchio da remoto tramite app Home Connect per dispositivi mobili</li> <li>• Controllo elettronico a LED per la regolazione separata della temperatura dei 2 vani</li> <li>• Illuminazione interna a LED</li> <li>• Livello sonoro: 34 dB(A) re 1 pW</li> <li>• Allarme ottico e acustico porta aperta</li> <li>• Allarme ottico e acustico per aumento temperatura</li> <li>• holiday Mode: funzione vacanze per risparmio energetico</li> <li>• 2 circuiti di raffreddamento separati</li> <li>• freshSense: Sensori termici per minimizzare le oscillazioni della temperatura interna e mantenere gli alimenti freschi più a lungo</li> </ul>	<ul style="list-style-type: none"> <li>• Classe di efficienza energetica: D<sup>1</sup></li> <li>• Capacità netta totale: 290 l</li> <li>• Controllo elettronico a LED per la regolazione separata della temperatura dei 2 vani</li> <li>• Illuminazione interna a LED</li> <li>• Livello sonoro: 34 dB(A) re 1 pW</li> <li>• Allarme ottico e acustico porta aperta</li> <li>• 2 circuiti di raffreddamento separati</li> <li>• freshSense: Sensori termici per minimizzare le oscillazioni della temperatura interna e mantenere gli alimenti freschi più a lungo</li> </ul>
<b>Vano frigorifero</b>	<ul style="list-style-type: none"> <li>• Capacità netta frigorifero: 285 l</li> <li>• autoAirflow - per una temperatura omogenea su tutti i livelli del frigorifero</li> <li>• 1 cassetto hyperFresh &lt;0°C&gt; per conservare carne e pesce freschi più a lungo</li> <li>• 1 cassetto hyperFresh con regolazione umidità - mantiene frutta e verdura fresche più a lungo</li> <li>• 5 ripiani in vetro infrangibile di cui 3 regolabili in altezza</li> <li>• Funzione raffreddamento Super</li> </ul>	<ul style="list-style-type: none"> <li>• Capacità netta frigorifero: 215 l</li> <li>• autoAirflow - per una temperatura omogenea su tutti i livelli del frigorifero</li> <li>• 1 cassetto hyperFresh &lt;0°C&gt; per conservare carne e pesce freschi più a lungo</li> <li>• 1 cassetto hyperFresh con regolazione umidità - mantiene frutta e verdura fresche più a lungo</li> <li>• 4 ripiani in vetro infrangibile di cui 3 regolabili in altezza</li> <li>• Funzione raffreddamento Super</li> </ul>
<b>Vano congelatore</b> * **	<ul style="list-style-type: none"> <li>• noFrost</li> <li>• Capacità netta congelatore * ** ** : 98 l</li> <li>• 3 cassette trasparenti</li> <li>• Funzione congelamento Super con attivazione automatica</li> </ul>	<ul style="list-style-type: none"> <li>• noFrost</li> <li>• Capacità netta congelatore * ** ** : 75 l</li> <li>• 3 cassette trasparenti</li> <li>• Funzione congelamento Super</li> </ul>
<b>Accessori inclusi</b>	<ul style="list-style-type: none"> <li>• Portabottiglie</li> <li>• 1 portauova</li> <li>• 1 vaschetta cubetti ghiaccio</li> </ul>	<ul style="list-style-type: none"> <li>• Portabottiglie</li> <li>• 1 portauova</li> <li>• 1 vaschetta cubetti ghiaccio</li> </ul>

<sup>1</sup>In una scala di classi di efficienza energetica da A a G



### iQ100 | Frigorifero combinato Porta a traino

KI96NNSE0

€ 1.660,00



### iQ500 | Frigorifero combinato Porta con cerniera piatta softClosing

KI86NADD0

€ 2.300,00

<b>EAN</b>	4242003932827	4242003925782
<b>Caratteristiche principali</b>	<ul style="list-style-type: none"> <li>• Classe di efficienza energetica: E<sup>1</sup></li> <li>• Capacità netta totale: 290 l</li> <li>• Controllo elettronico a LED per la regolazione separata della temperatura dei 2 vani</li> <li>• Illuminazione interna a LED</li> <li>• Livello sonoro: 34 dB(A) re 1 pW</li> <li>• Allarme ottico e acustico porta aperta</li> <li>• 2 circuiti di raffreddamento separati</li> <li>• freshSense: Sensori termici per minimizzare le oscillazioni della temperatura interna e mantenere gli alimenti freschi più a lungo</li> </ul>	<ul style="list-style-type: none"> <li>• Classe di efficienza energetica: D<sup>1</sup></li> <li>• Capacità netta totale: 260 l</li> <li>• Controllo elettronico a LED per la regolazione separata della temperatura dei 2 vani</li> <li>• Illuminazione interna a LED</li> <li>• Livello sonoro: 35 dB(A) re 1 pW</li> <li>• Allarme ottico e acustico porta aperta</li> <li>• Allarme ottico e acustico per aumento temperatura</li> <li>• 2 circuiti di raffreddamento separati</li> <li>• freshSense: Sensori termici per minimizzare le oscillazioni della temperatura interna e mantenere gli alimenti freschi più a lungo</li> </ul>
<b>Vano frigorifero</b>	<ul style="list-style-type: none"> <li>• Capacità netta frigorifero: 215 l</li> <li>• autoAirflow - per una temperatura omogenea su tutti i livelli del frigorifero</li> <li>• 1 cassetto freshBox - cassetto trasparente con fondo ondulato, ideale per frutta e verdura</li> <li>• 5 ripiani in vetro infrangibile di cui 4 regolabili in altezza</li> <li>• Funzione raffreddamento Super</li> </ul>	<ul style="list-style-type: none"> <li>• Capacità netta frigorifero: 184 l</li> <li>• autoAirflow - per una temperatura omogenea su tutti i livelli del frigorifero</li> <li>• 1 cassetto hyperFresh «0°C» - mantiene pesce e carne freschi più a lungo</li> <li>• 1 cassetto hyperFresh con regolazione umidità - mantiene frutta e verdura fresche più a lungo</li> <li>• 3 ripiani in vetro infrangibile di cui 2 regolabili in altezza</li> <li>• Funzione raffreddamento Super</li> </ul>
<b>Vano congelatore</b> * ** **	<ul style="list-style-type: none"> <li>• noFrost</li> <li>• Capacità netta congelatore * ** ** : 75 l</li> <li>• 3 cassette trasparenti</li> <li>• Funzione congelamento Super</li> </ul>	<ul style="list-style-type: none"> <li>• noFrost</li> <li>• Capacità netta congelatore * ** ** : 76 l</li> <li>• freezerLight</li> <li>• 3 cassette trasparenti</li> <li>• Funzione congelamento Super</li> </ul>
<b>Accessori inclusi</b>	<ul style="list-style-type: none"> <li>• 1 portauova</li> <li>• 1 vaschetta per cubetti di ghiaccio</li> </ul>	<ul style="list-style-type: none"> <li>• Portabottiglie</li> <li>• 1 portauova</li> <li>• 1 vaschetta cubetti ghiaccio</li> </ul>





iQ300 | Frigorifero combinato  
Porta a traino

KI86NVSE0

€ 1.588,00



iQ100 | Frigorifero combinato  
Porta a traino

KI86NNSE0

€ 1.370,00

<b>EAN</b>	4242003894569	4242003945766
<b>Caratteristiche principali</b>	<ul style="list-style-type: none"> <li>• Classe di efficienza energetica: E<sup>1</sup></li> <li>• Capacità netta totale: 260 l</li> <li>• Comandi LED per la regolazione elettronica della temperatura</li> <li>• Illuminazione interna a LED</li> <li>• Livello sonoro: 35 dB(A) re 1 pW</li> <li>• Allarme ottico e acustico porta aperta</li> <li>• freshSense: Sensori termici per minimizzare le oscillazioni della temperatura interna e mantenere gli alimenti freschi più a lungo</li> </ul>	<ul style="list-style-type: none"> <li>• Classe di efficienza energetica: E<sup>1</sup></li> <li>• Capacità netta totale: 260 l</li> <li>• Comandi LED per la regolazione elettronica della temperatura</li> <li>• Illuminazione interna a LED</li> <li>• Livello sonoro: 35 dB(A) re 1 pW</li> <li>• Allarme ottico e acustico porta aperta</li> <li>• freshSense: Sensori termici per minimizzare le oscillazioni della temperatura interna e mantenere gli alimenti freschi più a lungo</li> </ul>
<b>Vano frigorifero</b>	<ul style="list-style-type: none"> <li>• Capacità netta frigorifero: 184 l</li> <li>• autoAirflow - per una temperatura omogenea su tutti i livelli del frigorifero</li> <li>• 1 cassetto hyperFresh ◀ 0 °C ▶ - mantiene pesce e carne freschi più a lungo</li> <li>• 1 cassetto hyperFresh con regolazione umidità - mantiene frutta e verdura fresche più a lungo</li> <li>• 3 ripiani in vetro infrangibile di cui 2 regolabili</li> </ul>	<ul style="list-style-type: none"> <li>• Capacità netta Frigorifero: 184 l</li> <li>• autoAirflow - per una temperatura omogenea su tutti i livelli del frigorifero</li> <li>• 1 cassetto freshBox - cassetto trasparente con fondo ondulato, ideale per frutta e verdura</li> <li>• 4 ripiani in vetro infrangibile di cui 3 regolabili in altezza</li> </ul>
<b>Vano congelatore</b> * **	<ul style="list-style-type: none"> <li>• noFrost</li> <li>• Capacità netta congelatore * ** ** : 76 l</li> <li>• 3 cassette trasparenti</li> <li>• Funzione congelamento Super</li> </ul>	<ul style="list-style-type: none"> <li>• noFrost</li> <li>• Capacità netta congelatore * ** ** : 76 l</li> <li>• 3 cassette trasparenti</li> <li>• Funzione congelamento Super</li> </ul>
<b>Accessori inclusi</b>	<ul style="list-style-type: none"> <li>• Portabottiglie</li> <li>• 3 portauova</li> <li>• 1 vaschetta per cubetti di ghiaccio</li> </ul>	<ul style="list-style-type: none"> <li>• 1 portauova</li> <li>• 1 vaschetta per cubetti di ghiaccio</li> </ul>

<sup>1</sup>In una scala di classi di efficienza energetica da A a G



iQ300 | Frigorifero combinato  
Porta con cerniera piatta

KI86VVFE0

€ 1.386,00



iQ300 | Frigorifero combinato  
Porta a traino

KI86VVSE0

€ 1.300,00

<b>EAN</b>	4242003885727	4242003886311
<b>Caratteristiche principali</b>	<ul style="list-style-type: none"> <li>• Classe di efficienza energetica: E<sup>1</sup></li> <li>• Capacità netta totale: 267 l</li> <li>• Comandi LED per la regolazione elettronica della temperatura</li> <li>• Illuminazione interna a LED</li> <li>• Livello sonoro: 35 dB(A) re 1 pW</li> <li>• Allarme porta aperta</li> <li>• Apertura porte a destra, reversibili</li> <li>• freshSense: Sensori termici per minimizzare le oscillazioni della temperatura interna e mantenere gli alimenti freschi più a lungo</li> </ul>	<ul style="list-style-type: none"> <li>• Classe di efficienza energetica: E<sup>1</sup></li> <li>• Capacità netta totale: 267 l</li> <li>• Comandi LED per la regolazione elettronica della temperatura</li> <li>• Illuminazione interna a LED</li> <li>• Livello sonoro: 35 dB(A) re 1 pW</li> <li>• Allarme porta aperta</li> <li>• Apertura porte a destra, reversibili</li> <li>• freshSense: Sensori termici per minimizzare le oscillazioni della temperatura interna e mantenere gli alimenti freschi più a lungo</li> </ul>
<b>Vano frigorifero</b>	<ul style="list-style-type: none"> <li>• Capacità netta frigorifero: 183 l</li> <li>• autoAirflow - per una temperatura omogenea su tutti i livelli del frigorifero</li> <li>• 1 cassetto hyperFresh con regolazione umidità - mantiene frutta e verdura fresche più a lungo</li> <li>• 4 ripiani in vetro infrangibile di cui 3 regolabili</li> <li>• 3 balconcini</li> </ul>	<ul style="list-style-type: none"> <li>• Capacità netta frigorifero: 183 l</li> <li>• autoAirflow - per una temperatura omogenea su tutti i livelli del frigorifero</li> <li>• 1 cassetto hyperFresh con regolazione umidità - mantiene frutta e verdura fresche più a lungo</li> <li>• 4 ripiani in vetro infrangibile di cui 3 regolabili</li> <li>• 3 balconcini</li> </ul>
<b>Vano congelatore</b> * **	<ul style="list-style-type: none"> <li>• lowFrost</li> <li>• Capacità netta congelatore * ** ** : 84 l</li> <li>• 3 cassette trasparenti</li> <li>• Funzione congelamento Super</li> </ul>	<ul style="list-style-type: none"> <li>• lowFrost</li> <li>• Capacità netta congelatore * ** ** : 84 l</li> <li>• 3 cassette trasparenti</li> <li>• Funzione congelamento Super</li> </ul>
<b>Accessori inclusi</b>	<ul style="list-style-type: none"> <li>• Portabottiglie</li> <li>• 3 portauova</li> <li>• 1 vaschetta cubetti ghiaccio</li> </ul>	<ul style="list-style-type: none"> <li>• Portabottiglie</li> <li>• 3 portauova</li> <li>• 1 vaschetta cubetti ghiaccio</li> </ul>



iQ100 | Frigorifero combinato  
Porta a traino

KI86VNSEO  
€ 1.090,00

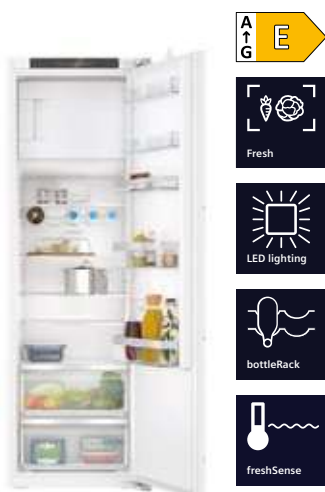


iQ500 | Frigorifero monoporta  
Porta con cerniera piatta softClosing

KI81RADD0  
€ 1.700,00

<b>EAN</b>	4242003945629	4242003928868
<b>Caratteristiche principali</b>	<ul style="list-style-type: none"> <li>• Classe di efficienza energetica: E<sup>1</sup></li> <li>• Capacità netta totale: 267 l</li> <li>• Comandi LED per la regolazione elettronica della temperatura</li> <li>• Illuminazione interna a LED</li> <li>• Livello sonoro: 35 dB(A) re 1 pW</li> <li>• Allarme porta aperta</li> <li>• freshSense: Sensori termici per minimizzare le oscillazioni della temperatura interna e mantenere gli alimenti freschi più a lungo</li> </ul>	<ul style="list-style-type: none"> <li>• Classe di efficienza energetica: D<sup>1</sup></li> <li>• Capacità netta totale: 310 l</li> <li>• Comandi LED per la regolazione elettronica della temperatura</li> <li>• Illuminazione interna a LED</li> <li>• Livello sonoro: 34 dB(A) re 1 pW</li> <li>• Allarme ottico e acustico porta aperta</li> <li>• freshSense: Sensori termici per minimizzare le oscillazioni della temperatura interna e mantenere gli alimenti freschi più a lungo</li> </ul>
<b>Vano frigorifero</b>	<ul style="list-style-type: none"> <li>• Capacità netta frigorifero: 183 l</li> <li>• autoAirflow - per una temperatura omogenea su tutti i livelli del frigorifero</li> <li>• 1 cassetto freshBox - cassetto trasparente con fondo ondulato, ideale per frutta e verdura</li> <li>• 4 ripiani in vetro infrangibile di cui 3 regolabili in altezza</li> <li>• 3 balconcini</li> </ul>	<ul style="list-style-type: none"> <li>• Ventola interna per freddo dinamico</li> <li>• Capacità netta frigorifero: 310 l</li> <li>• 1 cassetto hyperFresh &lt;0°C&gt; per conservare carne e pesce freschi più a lungo</li> <li>• 1 cassetto hyperFresh con regolazione umidità - mantiene frutta e verdura fresche più a lungo</li> <li>• 1 cassetto freshBox - cassetto trasparente con fondo ondulato, ideale per frutta e verdura</li> <li>• 5 ripiani in vetro infrangibile di cui 4 regolabili in altezza</li> <li>• 5 balconcini, di cui 1 chiuso</li> <li>• Funzione raffreddamento Super</li> </ul>
<b>Vano congelatore</b> * **	<ul style="list-style-type: none"> <li>• lowFrost</li> <li>• Capacità netta congelatore * ** : 84 l</li> <li>• 3 cassette trasparenti</li> <li>• Funzione congelamento Super</li> </ul>	
<b>Accessori inclusi</b>	<ul style="list-style-type: none"> <li>• 1 portauova</li> <li>• 1 vaschetta per cubetti di ghiaccio</li> </ul>	<ul style="list-style-type: none"> <li>• Portabottiglie</li> <li>• 1 portauova</li> </ul>

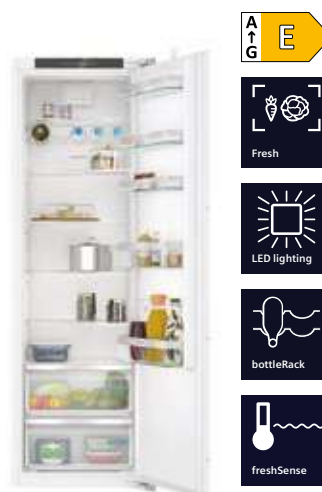
<sup>1</sup>In una scala di classi di efficienza energetica da A a G



iQ300 | Frigorifero monoporta  
Porta con cerniera piatta

KI82LVFE0

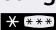

€ 1.530,00

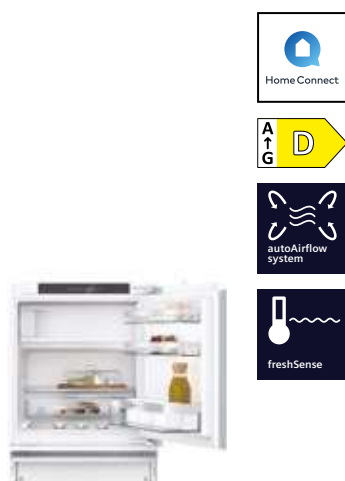


iQ300 | Frigorifero monoporta  
Porta con cerniera piatta

KI81RVFE0

€ 1.450,00

<b>EAN</b>	4242003928882	4242003933350
<b>Caratteristiche principali</b>	<ul style="list-style-type: none"> <li>• Classe di efficienza energetica: E<sup>1</sup></li> <li>• Capacità netta totale: 280 l</li> <li>• Comandi LED per la regolazione elettronica della temperatura</li> <li>• Illuminazione interna a LED</li> <li>• Livello sonoro: 39 dB(A) re 1 pW</li> <li>• Allarme ottico e acustico porta aperta</li> <li>• freshSense: Sensori termici per minimizzare le oscillazioni della temperatura interna e mantenere gli alimenti freschi più a lungo</li> </ul>	<ul style="list-style-type: none"> <li>• Classe di efficienza energetica: E<sup>1</sup></li> <li>• Capacità netta totale: 310 l</li> <li>• Comandi LED per la regolazione elettronica della temperatura</li> <li>• Illuminazione interna a LED</li> <li>• Livello sonoro: 35 dB(A) re 1 pW</li> <li>• Allarme ottico e acustico porta aperta</li> <li>• freshSense: Sensori termici per minimizzare le oscillazioni della temperatura interna e mantenere gli alimenti freschi più a lungo</li> </ul>
<b>Vano frigorifero</b>	<ul style="list-style-type: none"> <li>• Ventola interna per freddo dinamico</li> <li>• Capacità netta frigorifero: 246 l</li> <li>• 2 freshBox</li> <li>• 6 ripiani in vetro infrangibile di cui 4 regolabili in altezza</li> <li>• Funzione raffreddamento Super</li> </ul>	<ul style="list-style-type: none"> <li>• Ventola interna per freddo dinamico</li> <li>• Capacità netta frigorifero: 310 l</li> <li>• 2 freshBox</li> <li>• 6 ripiani in vetro infrangibile di cui 5 regolabili in altezza</li> <li>• Funzione raffreddamento Super</li> </ul>
<b>Vano congelatore</b> 	<ul style="list-style-type: none"> <li>• Capacità netta congelatore : 34 l</li> <li>• Compartimento freezer con 1 cerniera</li> <li>• 1 ripiano removibile in vetro infrangibile</li> </ul>	–
<b>Accessori inclusi</b>	<ul style="list-style-type: none"> <li>• Portabottiglie</li> <li>• 1 portauova</li> <li>• 1 vaschetta per cubetti di ghiaccio</li> </ul>	<ul style="list-style-type: none"> <li>• Portabottiglie</li> <li>• 1 portauova</li> </ul>



iQ500 | Frigorifero sottopiano  
Porta con cerniera piatta softClosing

KU22LADD0  
€ 1.320,00

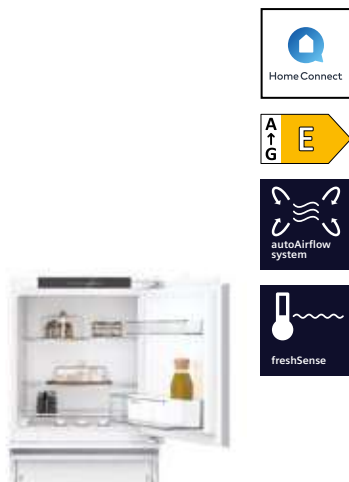


iQ300 | Frigorifero sottopiano  
Porta con cerniera piatta

KU22LVFDO  
€ 1.220,00

<b>EAN</b>	4242003933701	4242003933619
<b>Caratteristiche principali</b>	<ul style="list-style-type: none"> <li>• Classe di efficienza energetica: D<sup>1</sup></li> <li>• Capacità netta totale: 110 l</li> <li>• Regolazione e controllo dell'apparecchio da remoto tramite app Home Connect per dispositivi mobili</li> <li>• Comandi LED per la regolazione elettronica della temperatura</li> <li>• Illuminazione interna</li> <li>• Livello sonoro: 35 dB(A) re 1 pW</li> <li>• Allarme ottico e acustico porta aperta</li> <li>• holiday Mode: funzione vacanze per risparmio energetico</li> <li>• freshSense: Sensori termici per minimizzare le oscillazioni della temperatura interna e mantenere gli alimenti freschi più a lungo</li> <li>• Aerazione nella zona dello zoccolo</li> </ul>	<ul style="list-style-type: none"> <li>• Classe di efficienza energetica: D<sup>1</sup></li> <li>• Capacità netta totale: 110 l</li> <li>• Regolazione e controllo dell'apparecchio da remoto tramite app Home Connect per dispositivi mobili</li> <li>• Comandi LED per la regolazione elettronica della temperatura</li> <li>• Illuminazione interna</li> <li>• Livello sonoro: 35 dB(A) re 1 pW</li> <li>• Allarme ottico e acustico porta aperta</li> <li>• holiday Mode: funzione vacanze per risparmio energetico</li> <li>• freshSense: Sensori termici per minimizzare le oscillazioni della temperatura interna e mantenere gli alimenti freschi più a lungo</li> <li>• Aerazione nella zona dello zoccolo</li> </ul>
<b>Vano frigorifero</b>	<ul style="list-style-type: none"> <li>• Capacità netta frigorifero: 93 l</li> <li>• autoAirflow - per una temperatura omogenea su tutti i livelli del frigorifero</li> <li>• 1 ripiano in vetro</li> <li>• 3 balconcini</li> <li>• 1 cassetto hyperFresh &lt;0°C&gt; per conservare carne e pesce freschi più a lungo</li> <li>• Comparto sul fondo del frigorifero: spazio separato per conservare ad esempio bottiglie</li> <li>• Balconcino con ferma-bottiglie</li> <li>• Funzione raffreddamento Super</li> </ul>	<ul style="list-style-type: none"> <li>• Capacità netta frigorifero: 93 l</li> <li>• autoAirflow - per una temperatura omogenea su tutti i livelli del frigorifero</li> <li>• 2 ripiani in vetro</li> <li>• 2 balconcini</li> <li>• Comparto sul fondo del frigorifero: spazio separato per conservare ad esempio bottiglie</li> <li>• Balconcino con ferma-bottiglie</li> <li>• Funzione raffreddamento Super</li> </ul>
<b>Vano congelatore</b> * **	<ul style="list-style-type: none"> <li>• Capacità netta congelatore * ** : 17 l</li> <li>• Compartimento freezer con 1 cerniera</li> <li>• 1 ripiano removibile in vetro infrangibile</li> <li>• Funzione congelamento Super</li> </ul>	<ul style="list-style-type: none"> <li>• Capacità netta congelatore * ** : 17 l</li> <li>• Compartimento freezer con 1 cerniera</li> <li>• 1 ripiano removibile in vetro infrangibile</li> <li>• Funzione congelamento Super</li> </ul>
<b>Accessori inclusi</b>	<ul style="list-style-type: none"> <li>• 1 portauova</li> <li>• 1 vaschetta per cubetti di ghiaccio</li> </ul>	<ul style="list-style-type: none"> <li>• 1 portauova</li> <li>• 1 vaschetta per cubetti di ghiaccio</li> </ul>

<sup>1</sup>In una scala di classi di efficienza energetica da A a G



### iQ300 | Frigorifero sottopiano Porta con cerniera piatta

KU21RVFEO

€ 1.170,00

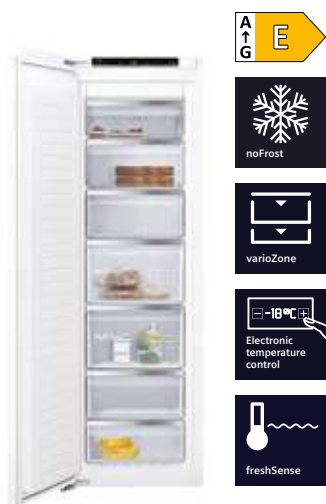


### iQ100 | Frigorifero monoporta Porta a traino

KI42LNSEO

€ 1.043,00

<b>EAN</b>	4242003933169	4242003915264
<b>Caratteristiche principali</b>	<ul style="list-style-type: none"> <li>• Classe di efficienza energetica: E<sup>1</sup></li> <li>• Capacità netta totale: 134 l</li> <li>• Regolazione e controllo dell'apparecchio da remoto tramite app Home Connect per dispositivi mobili</li> <li>• Comandi LED per la regolazione elettronica della temperatura</li> <li>• Illuminazione interna</li> <li>• Livello sonoro: 35 dB(A) re 1 pW</li> <li>• Allarme ottico e acustico porta aperta</li> <li>• holiday Mode: funzione vacanze per risparmio energetico</li> <li>• freshSense: Sensori termici per minimizzare le oscillazioni della temperatura interna e mantenere gli alimenti freschi più a lungo</li> <li>• Aerazione nella zona dello zoccolo</li> </ul>	<ul style="list-style-type: none"> <li>• Classe di efficienza energetica: E<sup>1</sup></li> <li>• Capacità netta totale: 187 l</li> <li>• Comandi LED per la regolazione elettronica della temperatura</li> <li>• Allarme acustico porta aperta</li> <li>• Illuminazione interna</li> <li>• Livello sonoro: 35 dB(A) re 1 pW</li> <li>• Apertura porta/e a destra, reversibili</li> <li>• Dimensioni in cm (hxlxp) 122.1 x 54.1 x 54.8</li> </ul>
<b>Vano frigorifero</b>	<ul style="list-style-type: none"> <li>• Capacità netta frigorifero: 134 l</li> <li>• autoAirflow - per una temperatura omogenea su tutti i livelli del frigorifero</li> <li>• 1 ripiano in vetro</li> <li>• 2 balconcini</li> <li>• Scomparto sul fondo del frigorifero: spazio separato per conservare ad esempio bottiglie</li> <li>• Balconcino con ferma-bottiglie</li> <li>• Funzione raffreddamento Super</li> </ul>	<ul style="list-style-type: none"> <li>• Capacità netta frigorifero: 172 l</li> <li>• autoAirflow - per una temperatura omogenea su tutti i livelli del frigorifero</li> <li>• 1 cassetto freshBox - cassetto trasparente con fondo ondulato, ideale per frutta e verdura</li> <li>• 4 ripiani in vetro infrangibile di cui 3 regolabili in altezza</li> <li>• Funzione raffreddamento Super</li> </ul>
<b>Vano congelatore</b> * ** *	—	<ul style="list-style-type: none"> <li>• Capacità netta congelatore * ** *: 15 l</li> <li>• Compartimento freezer con 1 cerniera</li> </ul>
<b>Accessori inclusi</b>	<ul style="list-style-type: none"> <li>• 1 portauova</li> </ul>	<ul style="list-style-type: none"> <li>• 3 portauova</li> <li>• 1 vaschetta cubetti ghiaccio</li> </ul>



iQ300 | Congelatore monoporta  
Porta con cerniera piatta

GI81NVEE0  
€ 2.400,00



iQ500 | Congelatore sottopiano  
Porta con cerniera piatta softClosing

GU21NADE0  
€ 1.420,00

<b>EAN</b>	4242003941690	4242003933749
<b>Caratteristiche principali</b>	<ul style="list-style-type: none"> <li>• Classe di efficienza energetica: E<sup>1</sup></li> <li>• Capacità netta totale: 212 l</li> <li>• Controllo elettronico della temperatura tramite display</li> <li>• Allarme acustico porta aperta</li> <li>• Allarme ottico e acustico per aumento della temperatura</li> <li>• freshSense: temperatura costante grazie ad un sistema intelligente di sensori</li> <li>• Livello sonoro: 35 dB(A) re 1 pW</li> </ul>	<ul style="list-style-type: none"> <li>• Classe di efficienza energetica: E<sup>1</sup></li> <li>• Capacità netta totale: 85 l</li> <li>• Regolazione e controllo dell'apparecchio da remoto tramite app per dispositivi mobili</li> <li>• Comandi LED per la regolazione elettronica della temperatura</li> <li>• Allarme ottico ed acustico per aumento temperatura</li> <li>• holiday Mode: funzione vacanze per risparmio energetico</li> <li>• Livello sonoro: 35 dB(A) re 1 pW</li> <li>• Aerazione nella zona dello zoccolo</li> </ul>
<b>Vano frigorifero</b>	–	–
<b>Vano congelatore</b> * **	<ul style="list-style-type: none"> <li>• noFrost</li> <li>• Capacità netta congelatore * ** : 212 l</li> <li>• 5 cassetti trasparenti</li> <li>• 2 scomparti a ribalta</li> <li>• Ripiani in vetro infrangibile removibili per creare una zona unica extra spazio</li> <li>• Funzione congelamento Super con attivazione automatica</li> </ul>	<ul style="list-style-type: none"> <li>• noFrost</li> <li>• 3 cassetti trasparenti</li> <li>• Funzione congelamento Super con attivazione automatica</li> </ul>
<b>Accessori inclusi</b>	• 1 vaschetta per ghiaccio	• 1 vaschetta per ghiaccio

<sup>1</sup>In una scala di classi di efficienza energetica da A a G



**iQ500 | Congelatore**  
**Porta cerniera piatta softClosing**  
**GI11VADE0**  
**€ 1.115,00**

<b>EAN</b>	4242003840108
<b>Caratteristiche principali</b>	<ul style="list-style-type: none"><li>• Classe di efficienza energetica: E<sup>1</sup></li><li>• Capienza utile totale: 72 l</li><li>• Regolazione elettronica della temperatura, leggibile attraverso LED</li><li>• Livello sonoro: 36 dB(A) re 1 pW</li><li>• freshSense: Sensori termici per minimizzare le oscillazioni della temperatura interna e mantenere gli alimenti freschi più a lungo</li><li>• Allarme ottico e acustico per aumento temperatura</li></ul>
<b>Vano frigorifero</b>	–
<b>Vano congelatore</b> 	<ul style="list-style-type: none"><li>• lowFrost</li><li>• Capienza netta congelatore:    72 l</li><li>• 3 cassetti trasparenti</li><li>• Funzione congelamento Super</li></ul>
<b>Accessori inclusi</b>	<ul style="list-style-type: none"><li>• 1 vaschetta per il ghiaccio</li></ul>





SIEMENS

hyper fresh premium

hyper fresh

Un'esperienza  
perfetta.

Prima ancora  
di gustare il vino



## Conservate i vostri vini pregiati in casa con l'eleganza che meritano.



### Due zone a temperatura separata per la conservazione ottimale di vini - dual temperature zones

Con due zone a temperatura separata, i vostri vini preferiti sono conservati alla perfetta temperatura. Ogni zona può essere regolata tra i 5°C e i 20°C, in questo modo è possibile conservare vini diversi alla temperatura ottimale di servizio. La soluzione ideale per gli amanti del vino.



### Illumina la tua collezione di bottiglie di vino: luce LED con modalità presentazione

L'illuminazione a LED a risparmio energetico e di lunga durata nella cantina vino Siemens illumina perfettamente il contenuto senza alterare la temperatura nella cavità. Per mostrare la tua collezione di vini con stile ed eleganza, puoi impostare l'illuminazione in modalità presentazione.



### Massima cura per le bottiglie con la protezione UV sulla porta in vetro

La luce diretta del sole può danneggiare il colore, il gusto e la struttura del vino. Ecco perchè la cantina vino è dotata di un porta in vetro che respinge i raggi UV per proteggere le vostre bottiglie preziose di vino e mantenerne la qualità. Il design classico della porta in vetro assicura inoltre il perfetto abbinamento a tutti gli elettrodomestici della cucina.



### Per presentare con eleganza e stile i vostri vini: ripiani in rovere con inserti in metallo

Proprio come i vini maturano in botti di rovere, nella cantina vino le bottiglie vengono conservate sopra autentici ripiani in rovere. Grazie agli inserti in metallo, i ripiani mettono in evidenza la vostra collezione di vini.



## iQ500 | Cantina vino sottopiano

KU21WAHG0

€ 2.367,00

## i500 | Cantina vino sottopiano

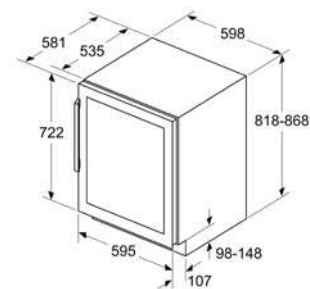
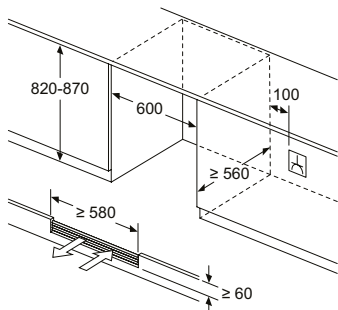
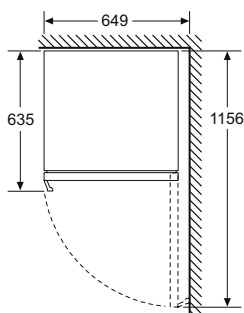
KU20VVHF0

€ 1.356,00

<b>EAN</b>	4242003869741	4242003893623
<b>Caratteristiche principali</b>	<ul style="list-style-type: none"> <li>• Classe di efficienza energetica: G<sup>1</sup></li> <li>• Capacità di bottiglie da 75 cl: 44</li> <li>• Numero di zone a temperatura regolabile: 2</li> <li>• Porta in vetro a tre strati</li> <li>• Filtro anti UV</li> <li>• Segnale acustico per porta aperta</li> <li>• Cerniere reversibili</li> <li>• Livello sonoro: 38 dB(A) re 1 pW</li> </ul>	<ul style="list-style-type: none"> <li>• Classe di efficienza energetica: F<sup>1</sup></li> <li>• Capacità di bottiglie da 75 cl: 21</li> <li>• Numero di zone a temperatura regolabile: 1</li> <li>• Porta in vetro a tre strati</li> <li>• Filtro anti UV</li> <li>• Segnale acustico per porta aperta</li> <li>• Cerniere reversibili</li> <li>• Livello sonoro: 38 dB(A) re 1 pW</li> </ul>
<b>Vano frigorifero</b>	<ul style="list-style-type: none"> <li>• Ventola nel vano cantina</li> <li>• Illuminazione LED con modalità presentazione</li> <li>• 3 ripiani in legno</li> <li>• Sicurezza bambini</li> <li>• Ventilazione posizionata sullo zoccolo</li> <li>• Apertura della porta a 115°, bloccabile a 90°</li> <li>• Regolazione dello zoccolo da 10,2 a 18,1 cm</li> </ul>	<ul style="list-style-type: none"> <li>• Ventola nel vano cantina</li> <li>• Illuminazione LED con modalità presentazione</li> <li>• 3 ripiani in legno</li> <li>• Sicurezza bambini</li> <li>• Ventilazione posizionata sullo zoccolo</li> <li>• Apertura della porta a 115°, bloccabile a 90°</li> <li>• Regolazione dello zoccolo da 10,2 a 18,1 cm</li> </ul>
<b>Accessori</b>		

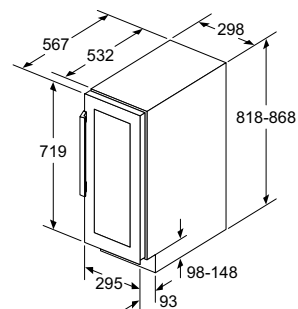
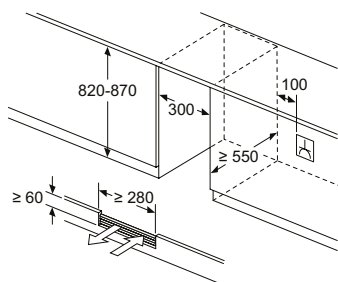
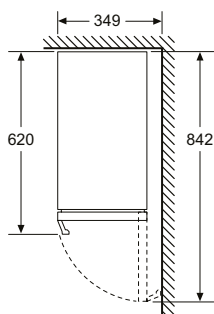
# Istruzioni di montaggio cantine vino sottopiano

## Modello KU21WAHGO



Dimensioni in mm

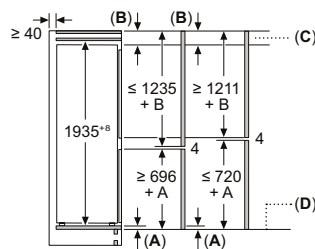
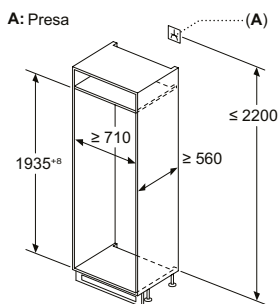
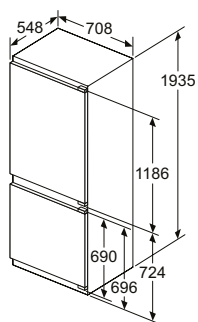
## Modello KU20WVHFO



Dimensioni in mm

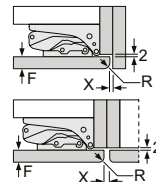
# Istruzioni di montaggio frigoriferi e congelatori

Modelli KB96NADD0, KB96NVFE0



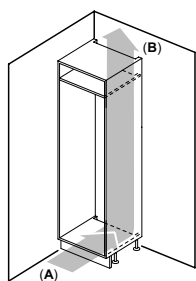
C: Sporgenza del pannello frontale  
D: Bordo inferiore del pannello frontale

Consiglio per la distanza per cerniera piatta

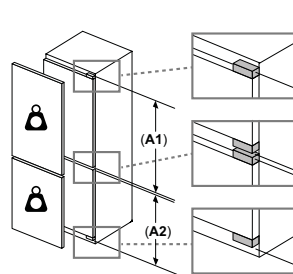
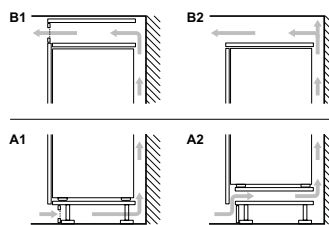


F	R	X
16-19	0-3	2,5
20	0-1	3
	2-3	2,5
21	0-1	3
	2-3	2,5
22	0	4
	1	3,5
	2-3	3

Le distanze consigliate nella tabella vanno mantenute per garantire un'apertura senza collisioni delle porte degli apparecchi ed evitare danni al mobile della cucina.



A: Air inlet  $\geq 200 \text{ cm}^2$ ; Ventilation options  
B: Air outlet  $\geq 200 \text{ cm}^2$ ; Ventilation options



Peso massimo consentito dei frontali dell'unità

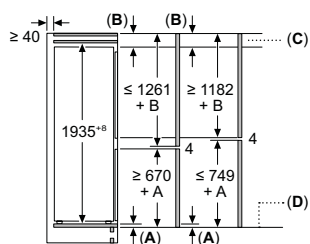
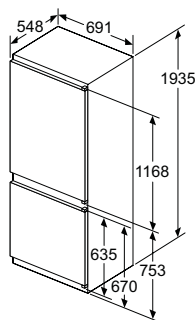
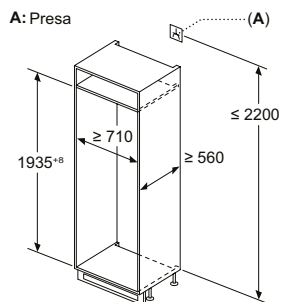
I frontali montati dell'unità che superano il peso consentito possono causare danni e compromettere il funzionamento delle cerniere

Δ Peso

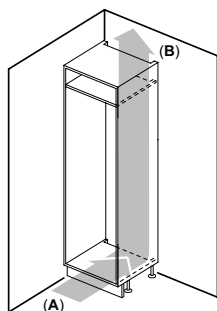
A1	20 kg
A2	19 kg

Dimensioni in mm

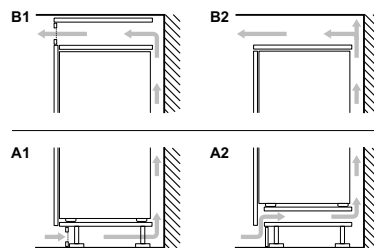
Modello KB96NVSE0



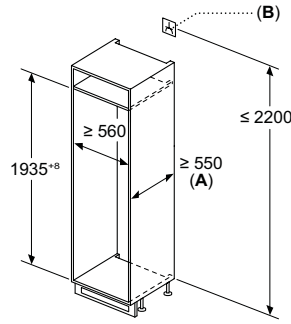
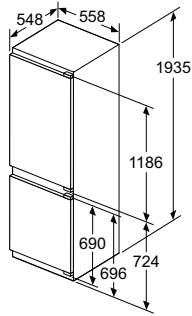
C: Sporgenza del pannello frontale  
D: Bordo inferiore del pannello frontale



A: Air inlet  $\geq 200 \text{ cm}^2$ ; Ventilation options  
B: Air outlet  $\geq 200 \text{ cm}^2$ ; Ventilation options

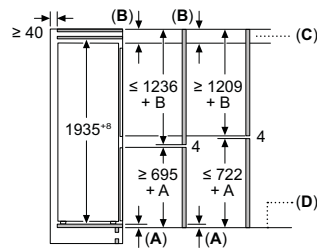


Dimensioni in mm



A: ≥ 560 mm (consigliato)

B: Presa



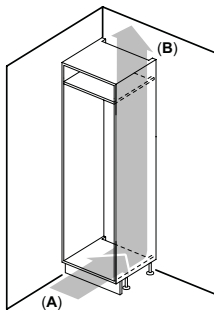
C: Sporgenza del pannello frontale

D: Bordo inferiore del pannello frontale

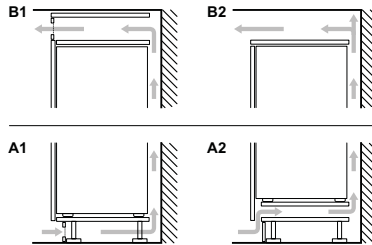
Consiglio per la distanza per cerniera piatta

F	R	X
16-19	0-3	2,5
20	0-1	3
21	2-3	2,5
	0-1	3
22	2-3	2,5
	0	4
	1	3,5
	2-3	3

Le distanze consigliate nella tabella vanno mantenute per garantire un'apertura senza collisioni delle porte degli apparecchi ed evitare danni al mobile della cucina.



A: Air inlet ≥ 200 cm<sup>2</sup>; Ventilation options  
B: Air outlet ≥ 200 cm<sup>2</sup>; Ventilation options



**Peso massimo consentito dei frontali dell'unità**

I frontali montati dell'unità che superano il peso consentito possono causare danni e compromettere il funzionamento delle cerniere

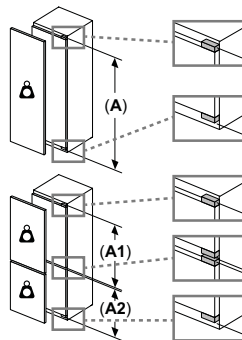
Δ Peso

A: Altezza sportello apparecchio incluse cerniere in mm

B: Cerniera non ammortizzata, frontale unità in kg

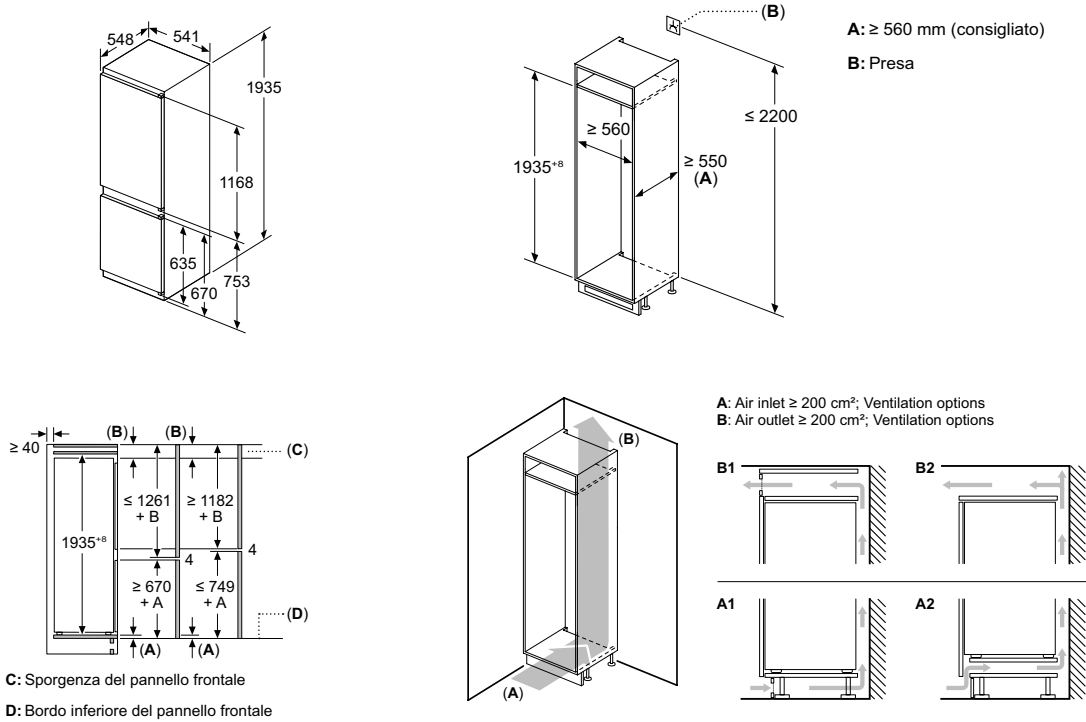
C: Cerniera ammortizzata, frontale unità in kg

D: Carico aggiuntivo possibile in kg con kit per carichi pesanti



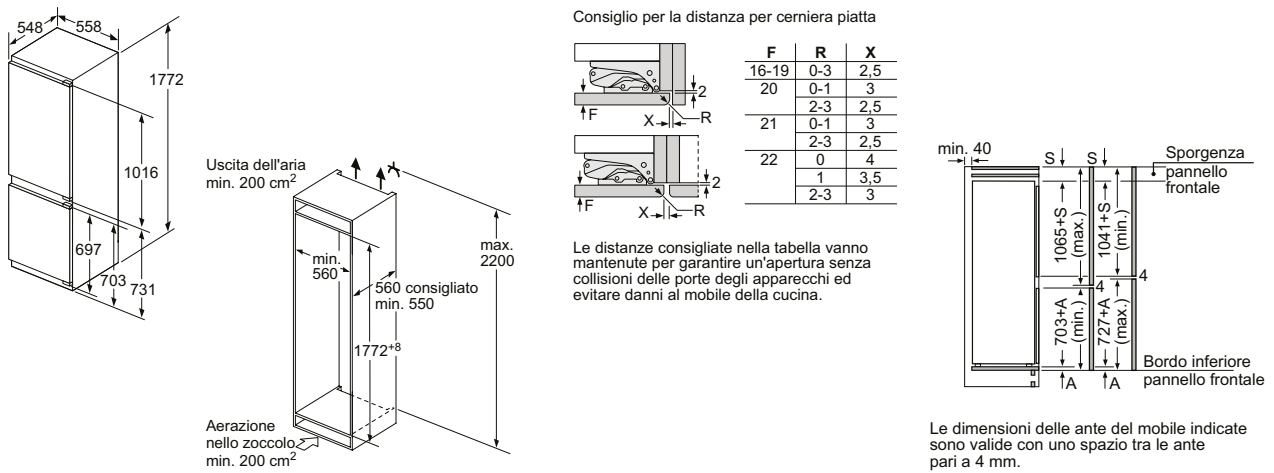
A	B	C	D
1500-1750	22	22	B+5 / C+5
720-1400	19	19	
A1	15	19	
A2	15	19	

Modello KI96NNSE0



Dimensioni in mm

Modello KI86NADD0



**Peso massimo consentito dei frontali dell'unità**

I frontali montati dell'unità che superano il peso consentito possono causare danni e compromettere il funzionamento delle cerniere

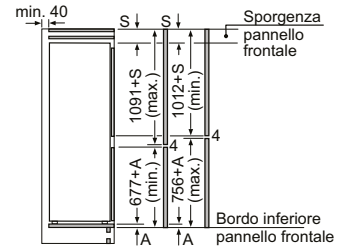
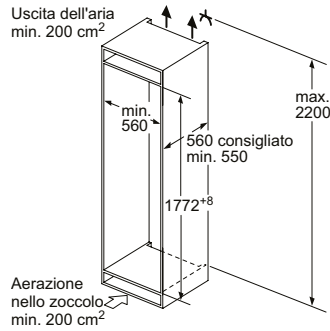
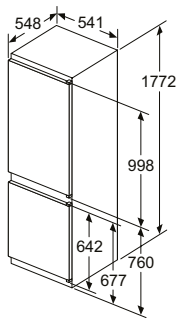
- Δ Peso
- A: Altezza sportello apparecchio include cerniere in mm
- B: Cerniera non ammortizzata, frontale unità in kg
- C: Cerniera ammortizzata, frontale unità in kg
- D: Carico aggiuntivo possibile in kg con kit per carichi pesanti

A	B	C	D
1500-1750	22	22	B+5 / C+5
720-1400	19	19	
A1	15	19	
A2	15	19	

Dimensioni in mm



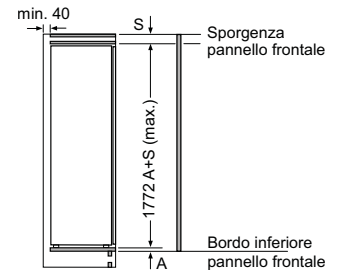
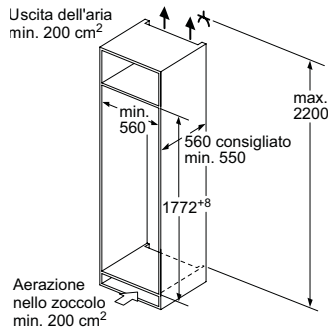
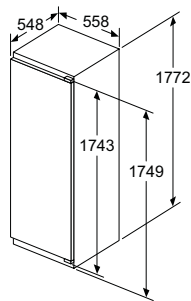
Modelli KI86VVSE0, KI86VNSE0, KI86NNSE0 e KI86NVSE0



Le dimensioni delle ante del mobile indicate valgono per uno spazio tra le ante di 4 mm.

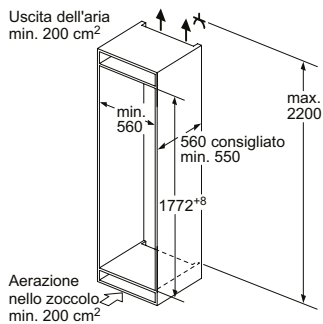
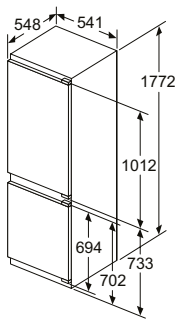
Dimensioni in mm

Modello KI81RADD0



Dimensioni in mm

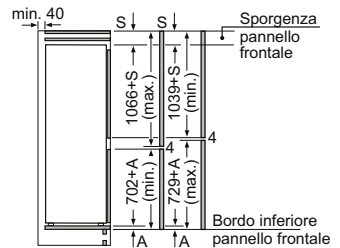
Modello KI86VVFE0



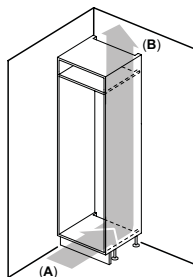
Consiglio per la distanza per cerniera piatta

F	R	X
16-19	0-3	2,5
20	0-1	3
	2-3	2,5
21	0-1	3
	2-3	2,5
22	0	4
	1	3,5
	2-3	3

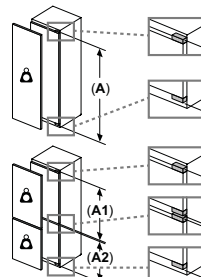
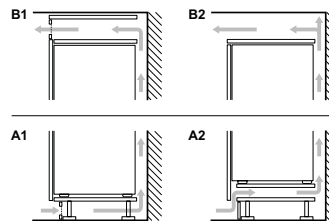
Le distanze consigliate nella tabella vanno mantenute per garantire un'apertura senza collisioni delle porte degli apparecchi ed evitare danni al mobile della cucina.



Le dimensioni delle ante del mobile indicate valgono per uno spazio tra le ante di 4 mm.



A: Air inlet  $\geq 200 \text{ cm}^2$ ; Ventilation options  
B: Air outlet  $\geq 200 \text{ cm}^2$ ; Ventilation options



Peso massimo consentito dei frontali dell'unità

I frontali montati dell'unità che superano il peso consentito possono causare danni e compromettere il funzionamento delle cerniere

Δ Peso  
A: Altezza sportello apparecchio include cerniere in mm

B: Cerniera non ammortizzata, frontale unità in kg

C: Cerniera ammortizzata, frontale unità in kg

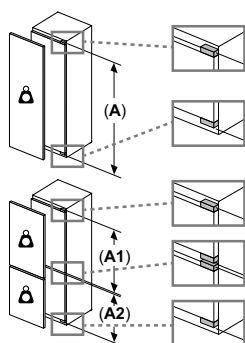
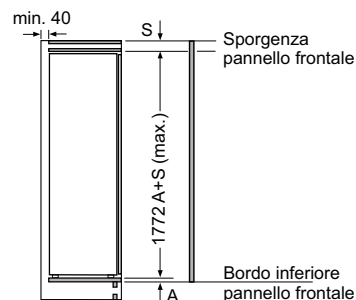
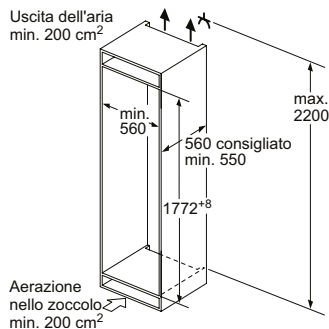
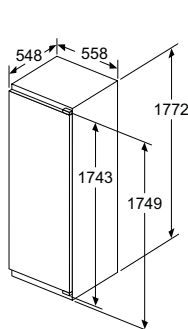
D: Carico aggiuntivo possibile in kg con kit per carichi pesanti

A	B	C	D
1500-1750	22	22	
720-1400	19	19	
A1	15	19	B+5 / C+5
A2	15	19	

Dimensioni in mm

# Istruzioni di montaggio

Modelli KI82LVFE0 e KI81RVFE0



### Peso massimo consentito dei frontali dell'unità

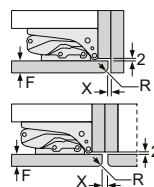
I frontali montati dell'unità che superano il peso consentito possono causare danni e compromettere il funzionamento delle cerniere

- Δ** Peso
- A:** Altezza sportello apparecchio incluse cerniere in mm
- B:** Cerniera non ammortizzata, frontale unità in kg
- C:** Cerniera ammortizzata, frontale unità in kg

**D:** Carico aggiuntivo possibile in kg con kit per carichi pesanti

A	B	C	D
1500-1750	22	22	
720-1400	19	19	B+5 / C+5
<b>A1</b>	15	19	
<b>A2</b>	15	19	

### Consiglio per la distanza per cerniera piatta

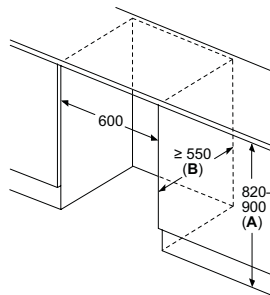
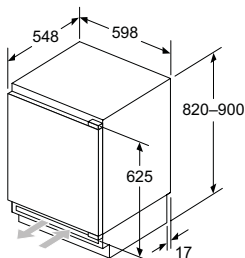


F	R	X
16-19	0-3	2,5
20	0-1	3
	2-3	2,5
21	0-1	3
	2-3	2,5
22	0	4
	1	3,5
	2-3	3

Le distanze consigliate nella tabella vanno mantenute per garantire un'apertura senza collisioni delle porte degli apparecchi ed evitare danni al mobile della cucina.

Dimensioni in mm

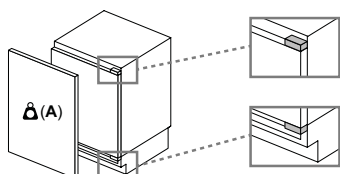
Modelli KU22LADD0, KU22LVFD0, GU21NADE0 e KU21RVFE0



- A:** Altezza sottostruttura
- B:** ≥ 560 mm (consigliato)

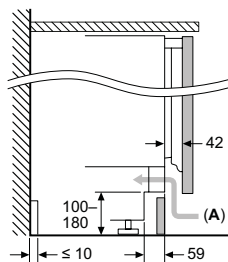
Spazio per collegamento elettrico accanto all'apparecchio sul lato destro o sinistro

### Peso massimo consentito dei frontali dell'unità



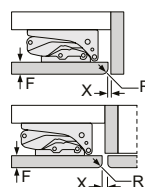
I frontali montati dell'unità che superano il peso consentito possono causare danni e compromettere il funzionamento delle cerniere

**A:** Peso ≤ 12 kg



**A:** Ingresso aria ≥ 200 cm<sup>2</sup>

### Consiglio per la distanza per cerniera piatta

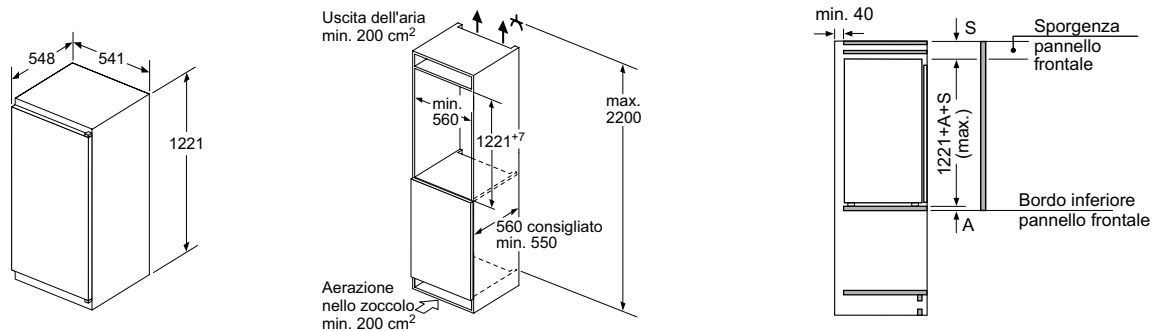


F	R	X
16-19	0-3	2,5
20	0-1	3
	2-3	2,5
21	0-1	3
	2-3	2,5
22	0	4
	1	3,5
	2-3	3

Le distanze consigliate nella tabella vanno mantenute per garantire un'apertura senza collisioni delle porte degli apparecchi ed evitare danni al mobile della cucina.

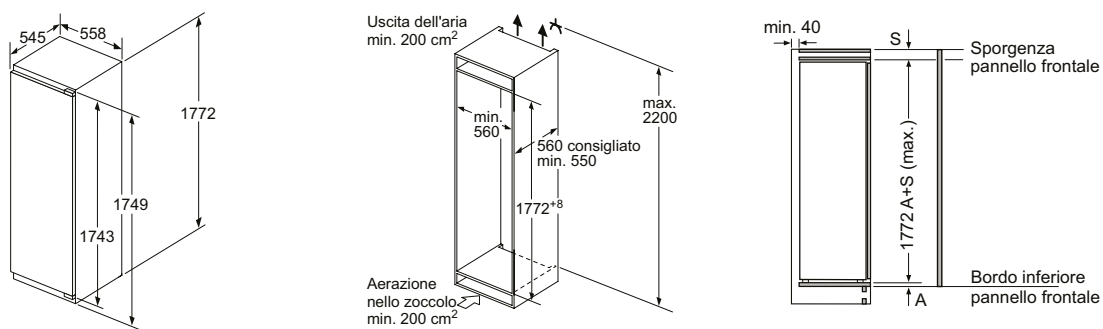
Dimensioni in mm

Modello KI42LNSEO

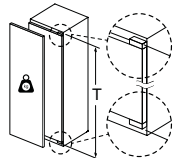


Dimensioni in mm

Modello GI81NVEEO



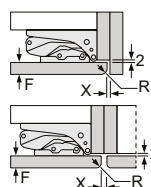
peso massimo consentito dei frontali del mobile



Le ante del mobile montate che superano il peso consentito possono causare danni e anomalie di funzionamento alla cerniera.

T: altezza anta del mobile inclusa cerniera in mm:	cerniera non ammortizzata, anta in kg:	cerniera ammortizzata, anta in kg:
1500-1750	22	22

Consiglio per la distanza per cerniera piatta

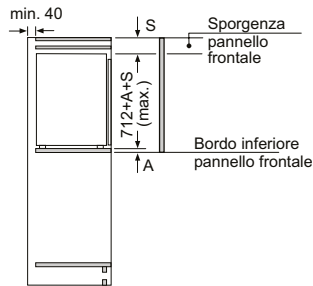
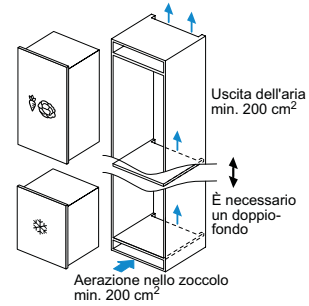
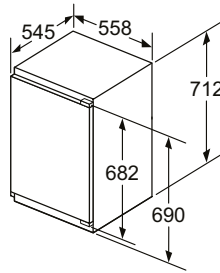
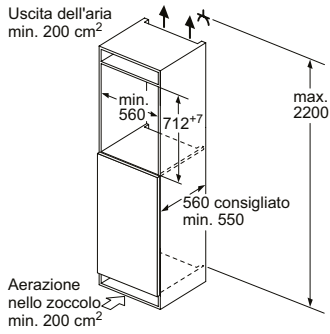


F	R	X
16-19	0-3	2,5
20	0-1	3
	2-3	2,5
21	0-1	3
	2-3	2,5
22	0	4
	1	3,5
	2-3	3

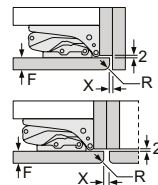
Le distanze consigliate nella tabella vanno mantenute per garantire un'apertura senza collisioni delle porte degli apparecchi ed evitare danni al mobile della cucina.

Dimensioni in mm

Modello GI11VADEO



Consiglio per la distanza per cerniera piatta



F	R	X
16-19	0-3	2,5
20	0-1	3
	2-3	2,5
21	0-1	3
	2-3	2,5
22	0	4
	1	3,5
	2-3	3

Le distanze consigliate nella tabella vanno mantenute per garantire un'apertura senza collisioni delle porte degli apparecchi ed evitare danni al mobile della cucina.

Dimensioni in mm



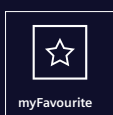




# La nuova generazione di lavastoviglie Siemens



# Accelerare per ottenere di più



## **Veloce, conveniente, personalizzato: il tasto Preferiti**

La soluzione perfetta per ogni tipo di carico, con un clic: la lavastoviglie si adatta ancora di più alle scelte individuali con il tasto "Preferiti". È sufficiente salvare le impostazioni personali dell'apparecchio tramite l'app Home Connect e controllarle comodamente premendo un pulsante sull'apparecchio, sull'app Home Connect o tramite l'assistente vocale Amazon Alexa.



## **Pronto tre volte più velocemente: varioSpeed on demand o varioSpeed Plus on demand**

Le opzioni possono essere inserite in qualsiasi momento, da casa o da ovunque voi siate, mentre il programma di lavaggio è già in esecuzione, tramite l'app Home Connect.





# Con Intelligent Programme\*, le lavastoviglie ora funzionano seguendo la vostra personale valutazione.

Le lavastoviglie con Intelligent Programme, al termine di ogni lavaggio, vi permettono di fornire nella app Home Connect un feedback sui risultati di lavaggio, di asciugatura e sulla durata del programma.

In questo modo, la lavastoviglie si riprogramma proponendovi una soluzione migliore al lavaggio successivo. Apprende dalle vostre preferenze, per offrirvi risultati sempre migliori, fino ad ottenere quello che per voi equivale alla perfezione.

**Fase 1**  
**Impostazione di Intelligent Programme.**  
Entrando nell'app e selezionando Intelligent Programme, potrete visualizzare una breve introduzione sul funzionamento del programma.

**Fase 2**  
**Feedback iniziale e ottimizzazione.**  
Il vostro feedback è il primo passo verso un programma di lavaggio personalizzato. Ecco come procedere:

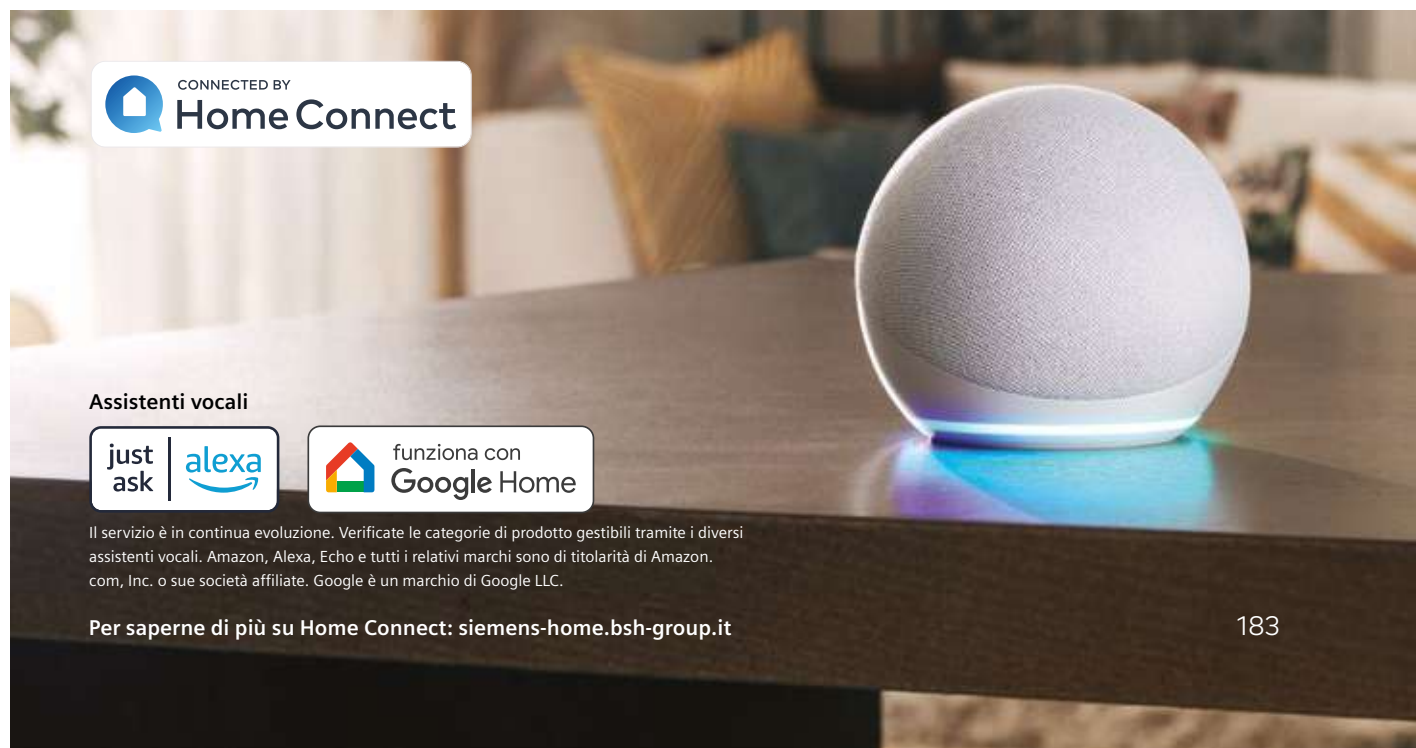
1. Selezionate e avviate Intelligent Programme.
2. Al termine del lavaggio, tornate nell'app Home Connect e fornite il vostro feedback. La lavastoviglie seguirà le vostre valutazioni e vi proporrà delle alternative per avvicinarsi alle vostre esigenze. Vi proporrà inoltre delle opzioni per farvi risparmiare in tempo oppure nei consumi. Per ogni proposta potrete visualizzare i consumi di acqua e energia.

**Fase 3**  
**Feedback successivo e ottimizzazione.**  
Se anche dopo il secondo lavaggio ritenete di dover migliorare le performance della lavastoviglie, potrete fornire un ulteriore feedback e così dopo ogni ciclo di lavaggio, fino a quando i risultati non saranno del tutto soddisfacenti.

**Fase 4**  
**Il programma perfetto per voi.**  
Ad ogni feedback potrete selezionare un'alternativa più efficiente dal punto di vista energetico.



\*a seconda del modello.




CONNECTED BY  
**Home Connect**

Assistenti vocali



Il servizio è in continua evoluzione. Verificate le categorie di prodotto gestibili tramite i diversi assistenti vocali. Amazon, Alexa, Echo e tutti i relativi marchi sono di proprietà di Amazon.com, Inc. o sue società affiliate. Google è un marchio di Google LLC.

Per saperne di più su Home Connect: [siemens-home.bsh-group.it](http://siemens-home.bsh-group.it)

A close-up photograph of a man with dark hair and a beard, wearing a blue button-down shirt. He is holding a clear glass of water up to his eye, looking through it. The background is blurred, showing what appears to be a kitchen or bar setting with a white wall and a dark object.

Risparmia  
i vostri bicchieri.  
E voi risparmiate  
tempo

glassZone, per una pulizia delicata e profonda di tutti i bicchieri.



#### Per risultati di lavaggio brillanti

Grazie alla zeolite, un minerale naturale in grado di trasformare l'umidità all'interno della vasca in calore, sarà possibile avere stoviglie pulite e perfettamente asciutte, riducendo il consumo di energia.



#### Sicurezza e pulizia

Grazie alla nuova glassZone anche i bicchieri più preziosi possono essere lavati in lavastoviglie in tutta tranquillità. Sei ugelli integrati assicurano un getto d'acqua continuo ma delicato, consentendo una pulizia accurata senza danneggiare i materiali più fragili.





# Ancora più flessibilità. Ancora più possibilità di carico

## Solo il meglio per i vostri piatti: con il nuovo sistema di cestelli

Riordinare sarà rapido e rilassante: i nuovi cestelli, con un design elegante e funzionale, sono il top della qualità ad ogni livello. Grazie alla loro flessibilità, ogni stoviglia troverà la giusta collocazione e con i cestelli flexComfort e flexComfortPro, dotati di nuovi sistemi di sicurezza, è possibile caricare nella lavastoviglie anche i bicchieri più delicati.



### 3° cestello e 3° cestello Pro. Più cestelli vuol dire più spazio, e più possibilità di carico

Il 3° cestello Siemens è un ottimo piano di carico aggiuntivo. Grazie alla sua speciale conformazione, offre spazio a sufficienza anche per pinze, mestoli, posate da servizio e piccole stoviglie, come tazzine da caffè. Il 3° cestello Pro rende ancora più facile il carico grazie alla presenza di touchPoint colorati e ai fianchi abbassabili che creano spazio per poter inserire piccole stoviglie. E visto che il cestello inferiore non deve più ospitare il classico portaposate, c'è più posto per piatti e stoviglie diverse.

### rackStopper







Grazie a un piccolo gradino nella porta della lavastoviglie e alle speciali ruote con funzione stop, il cestello inferiore scorre con maggiore stabilità.





### I cestelli delle lavastoviglie Siemens garantiscono comodità e massima flessibilità di carico

Lo studio del design dei cestelli e la presenza di griglie abbattibili permette di contenere fino a 13 coperti e in presenza del terzo cestello si può arrivare fino a 14 coperti. Anche il cestino portaposate, presente nei modelli con 2 cestelli, è particolarmente capiente e può essere posizionato con flessibilità e facilità.

	flexComfort Pro	flexComfort	flex
<b>Terzo cestello per posate</b>	Rastrelliere laterali ribassabil 		
<b>Cestello superiore</b>	Regolabile in altezza con sistema rackMatic (3 livelli) 6 rastrelliere pieghevoli Rivestimento antiscivolo Assistente di dosaggio EcoDosage Mensola portaposate** 2 ripiani portatazze glassZone*	Regolabile in altezza con sistema rackMatic (3 livelli) 2 rastrelliere pieghevoli Rivestimento antiscivolo Assistente di dosaggio EcoDosage Mensola portaposate** 2 ripiani portatazze glassZone*	Regolabile in altezza con sistema rackMatic (3 livelli) 2 rastrelliere pieghevoli Assistente di dosaggio EcoDosage 2 ripiani portatazze
<b>Cestello inferiore</b>	Pareti laterali più alte 8 rastrelliere pieghevoli Portabicchieri 2 ripiani portatazze Cestello posate mobile Arresto fine corsa rackStopper 	Pareti laterali più alte 8 rastrelliere pieghevoli Portabicchieri 2 ripiani portatazze Cestello per posate mobile Arresto fine corsa rackStopper 	Pareti laterali più alte 4 rastrelliere pieghevoli Cestello per posate mobile Arresto fine corsa rackStopper 

\* Solo nelle lavastoviglie dotate di sistema di asciugatura con Zeolite

\*\* A seconda del modello, non presente nei modelli con terzo cestello

La nuova generazione di cestelli è presente su tutti i modelli da 60 cm ad eccezione dei modelli SN73HX42VE, SN73IX88TE e SN53HS10VE



## Così silenziose che hanno bisogno di un punto luce per farsi notare



**timeLight** proietta direttamente sul pavimento le informazioni sulle fasi del programma selezionato e il tempo residuo. Tutto sotto controllo.

**infoLight:** un punto luminoso sul pavimento indica quando la lavastoviglie è in funzione.

Grazie a **sideLight**, è possibile vedere immediatamente se il programma è ancora in funzione: una luce blu illuminerà lo spazio tra il pannello della lavastoviglie e l'anta alla sua sinistra: una elegante caratteristica per i prodotti con cerniera sliding.

Siemens **emotionLight**. Due luci LED emettono una suggestiva luce blu che illumina l'interno della lavastoviglie. La luce si accende automaticamente all'apertura dello sportello e si spegne alla sua chiusura.



**autoOpen Dry:** la porta si apre automaticamente per una asciugatura efficiente. Alla fine del processo di asciugatura, la porta si apre automaticamente e con delicatezza, permettendo di asciugare le stoviglie risparmiando energia.

# Tutte le informazioni in un codice

Lavastoviglie (esempio: SN97TX00CE)

1	2	3	4	5	6	7	8	9	10
<b>S</b>	<b>N</b>	<b>9</b>	<b>7</b>	<b>T</b>	<b>X</b>	<b>0</b>	<b>0</b>	<b>C</b>	<b>E</b>
Categoria	Dimensioni	Installazione	Serie	Sistema di asciugatura	Colore (per modelli integrabili e da libero posizionamento)	Numeratore		Allestimento	Regione
<b>S</b> Lavastoviglie	<b>N</b> 60 cm (81,5/84,5 cm)	<b>0</b>	<b>0</b>	<b>E</b> autoOpen Dry	<b>W</b> Bianco	<b>0</b>	<b>0</b>	<b>A</b> Vasca inox con due cestelli	<b>E</b> Europa
	<b>X</b> 60 cm (86,5/89,5 cm)	<b>1</b>	<b>1</b> iQ100	<b>H</b> Scambiatore di calore	<b>S</b> Acciaio	<b>1</b>	<b>1</b>	<b>B</b> Predisposizione per terzo cestello retrofit	
	<b>R</b> 45 cm (81,5/84,5 cm)	<b>2</b> Libero posizionamento	<b>2</b>	<b>X</b> Scambiatore di calore	<b>I</b> Acciaio	<b>2</b>	<b>2</b>	<b>C</b> Vasca inox con terzo cestello posate	
	<b>K</b> 55 cm (45 cm)	<b>3</b> Accessorio	<b>3</b> iQ300	<b>I</b> Calore naturale	<b>C</b> Nero/acciaio	<b>3</b>	<b>3</b>	<b>K</b> 45 cm vasca inox con due cestelli	
	<b>C</b> 55 cm (60 cm)	<b>4</b> Sottopiano	<b>4</b>	<b>T</b> Zeolite + autoOpen Dry + Sistema a risparmio energetico	<b>X</b> A scomparsa totale	<b>4</b>	<b>4</b>	<b>L</b> 45 cm vasca inox con predisposizione per terzo cestello retrofit	
	<b>Z</b> Accessorio	<b>5</b> Integrabile	<b>5</b> iQ500	<b>Z</b> Zeolite		<b>5</b>	<b>5</b>	<b>M</b> 45 cm vasca inox con terzo cestello posate	
		<b>6</b> A scomparsa totale	<b>6</b>	<b>Y</b> Zeolite + autoOpen Dry		<b>6</b>	<b>6</b>		
		<b>7</b> A scomparsa totale con cerniera sliding	<b>7</b> iQ700			<b>7</b>	<b>7</b>		
		<b>8</b> A scomparsa totale con openAssist	<b>8</b>			<b>8</b>	<b>8</b>		
		<b>9</b> Con cerniera sliding e open Assist	<b>9</b>			<b>9</b>	<b>9</b>		
<b>S</b> Lavastoviglie	<b>N</b> 60 cm (81,5/84,5 cm)	<b>9</b> Con cerniera sliding e openAssist	<b>7</b> iQ700	<b>T</b> Zeolite + autoOpen Dry + Sistema a risparmio energetico	<b>X</b> A scomparsa totale	<b>0</b>	<b>0</b>	<b>C</b> Vasca inox con terzo cestello posate	<b>E</b> Europa

## Tablelle gamma lavastoviglie da incasso e integrabili

	Altezza apparecchio	Home Connect	Classe di efficienza energetica	Asciugatura con Zeolite	glassZone	varioSpeed Plus on demand	Acqua in l'	Rumorosità dB(A) re 1 pW	Cestelli stoviglie (rastrelliere ribaltabili sopra/sotto)	Terzo cestello posate	Terzo cestello per piccoli oggetti	openAssist	emotionLight (Pro)	timeLight infoLight sideLight
Lavastoviglie da incasso a scomparsa totale, 60 cm														
SN97TX00CE	81,5	•		•	•	•	9,5	43	flexComfort Pro	•	-	•	•	sideLight
SN77ZX06CE	81,5	•		•	•	•	9,0	40	flexComfort Pro	•	-	-	•	sideLight
SX75ZX07CE	86,5	•		•	•	•	9,0	40	flexComfort (2/8)	•	-	-	•	sideLight
SN75ZX07CE	81,5	•		•	•	•	9,0	40	flexComfort (2/8)	•	-	-	•	sideLight
SN75ZX13CE	81,5	•		•	-	•	9,0	39	flex (2/4)	•	-	-	-	sideLight
SN95EX07CE	81,5	•		-	•	•	9,0	42	flexComfort (2/8)	•	-	•	•	sideLight
SN73EX02CE	81,5	•		-	-	•	9,0	42	flex (2/4)	•	-	-	-	sideLight
SN73HX00CE	81,5	•		-	-	•	9,0	42	flex (2/4)	•	-	-	-	sideLight
SN73HX42VE	81,5	•		-	-	•	9,5	46	flex (2/4)	•	-	-	-	infoLight
SN73IX88TE	81,5	•		-	-	•	9,5	46	vario (-/2)	-	-	-	-	infoLight



	Altezza apparecchio	Home Connect	Classe di efficienza energetica	Asciugatura con Zeolite	glassZone	varioSpeed Plus on demand	Acqua in l <sup>1</sup>	Rumorosità dB(A) re 1 pW	"Cestelli stoviglie (rastrelliere ribaltabili sopra/sotto)"	Terzo cestello posate	Terzo cestello per piccoli oggetti	openAssist	emotionLight (Pro)	timeLight infoLight sideLight
Lavastoviglie da incasso a scomparsa totale, 45 cm														
SR95YX04ME	81,5	•		•	-	•	8,5	43	varioFlex Pro (3/4)	•	-	-	•	infoLight
SR73EX24ME	81,5	•		-	-	•	8,9	44	flex (2/2)	•	-	-	-	infoLight
Lavastoviglie integrabili, 60 cm														
SN55ZS07CE	81,5	•		•	•	•	9,0	40	flexComfort (2/8)	•	-	-	•	-
SN53HS10VE	81,5	•		-	-	•	9,0	46	flex (2/4)	•	-	-	-	-
Lavastoviglie da incasso compatte														
SC76M542EU	59,5	-		-	-	-	9	47	Normali (0/4)	-	-	-	-	-
SK75M522EU	45,4	-		-	-	-	8	49	Normali (0/4)	-	-	-	-	-

<sup>1</sup>Consumo di acqua in litri per ciclo (nel programma Eco 50 °C).





# Lavastoviglie 60 cm



## iQ700 | Lavastoviglie da incasso a scomparsa totale

SN97TX00CE

€ 1.820,00



## iQ500 | Lavastoviglie da incasso a scomparsa totale

SN77ZX06CE

€ 1.750,00

<b>EAN</b>	4242003943854	4242003950708
<b>Caratteristiche principali</b>	<ul style="list-style-type: none"> <li>• Sistema di risparmio energetico ad alta efficienza</li> <li>• Cerniera sliding varioHinge</li> <li>• Home Connect: Programmazione e controllo dell'apparecchio a distanza tramite app</li> <li>• Sistema di asciugatura con Zeolite</li> <li>• Sistema di apertura della porta openAssist</li> <li>• glassZone: getti dedicati per la pulizia dei bicchieri</li> <li>• Illuminazione interna emotionLight</li> <li>• Motore senza spazzole iQdrive</li> </ul>	<ul style="list-style-type: none"> <li>• Cerniera sliding varioHinge</li> <li>• Home Connect: Programmazione e controllo dell'apparecchio a distanza tramite app</li> <li>• Sistema di asciugatura con Zeolite</li> <li>• glassZone: getti dedicati per la pulizia dei bicchieri</li> <li>• Illuminazione interna emotionLight</li> <li>• Motore senza spazzole iQdrive</li> </ul>
<b>Sistema di controllo</b>	<ul style="list-style-type: none"> <li>• Display TFT</li> <li>• Pannello comandi Touch Control</li> <li>• 8 Programmi: Eco 50 °C, Auto 45-65 °C, Intelligent, Intensive 70 °C, Speed 60 °C, brilliantShine 40 °C, Silence 50 °C, Preferito</li> <li>• 5 funzioni speciali: Remote Start, Shine &amp; Dry, Intensive Zone, HygienePlus, VarioSpeedPlus</li> <li>• Programma Preferito impostato inizialmente su Prelavaggio</li> <li>• Programma manutenzione Machine Care</li> <li>• Partenza ritardata (1-24h)</li> </ul>	<ul style="list-style-type: none"> <li>• Display TFT</li> <li>• Pannello comandi Touch Control</li> <li>• 8 Programmi: Eco 50 °C, Auto 45-65 °C, Intelligent, Intensive 70 °C, Speed 60 °C, brilliantShine 40 °C, Silence 50 °C, Preferito</li> <li>• 5 funzioni speciali: Remote Start, Shine &amp; Dry, Intensive Zone, HygienePlus, VarioSpeedPlus</li> <li>• Programma Preferito impostato inizialmente su Prelavaggio</li> <li>• Programma manutenzione Machine Care</li> <li>• Partenza ritardata (1-24h)Partenza ritardata (1-24h)</li> </ul>
<b>Dotazioni interne</b>	<ul style="list-style-type: none"> <li>• Terzo cestello varioDrawer Pro</li> <li>• Cestelli flexComfort Pro con touchpoint colorati</li> <li>• Cestello superiore regolabile su 3 livelli</li> <li>• ecoDosage</li> <li>• Sistema easyGlide nel cestello superiore</li> <li>• Cestello inferiore con arresto fine corsa</li> <li>• sideLight: illuminazione laterale blu</li> <li>• Materiale della vasca: acciaio inox</li> </ul>	<ul style="list-style-type: none"> <li>• Terzo cestello varioDrawer Pro</li> <li>• Cestelli flexComfort Pro con touchpoint colorati</li> <li>• Cestelli flexComfort Pro</li> <li>• Cestello superiore regolabile su 3 livelli</li> <li>• ecoDosage</li> <li>• Sistema easyGlide nel cestello superiore</li> <li>• Cestello inferiore con arresto fine corsa</li> <li>• sideLight: illuminazione laterale blu</li> <li>• Materiale della vasca: acciaio inox</li> </ul>
<b>Altre caratteristiche</b>	<ul style="list-style-type: none"> <li>• Scambiatore di calore e autoOpen dry</li> <li>• Sistema di filtri a tre livelli</li> <li>• Livello sonoro nel programma Silence: 41 dB(A) re 1 pW</li> <li>• Dimensioni del prodotto (HxLxP): 81.5 x 59.8 x 55 cm</li> <li>• Piastra di protezione anti-vapore</li> </ul>	<ul style="list-style-type: none"> <li>• Scambiatore di calore</li> <li>• Sistema di filtri a tre livelli</li> <li>• Livello sonoro nel programma Silence: 39 dB(A) re 1 pW</li> <li>• Dimensioni del prodotto (HxLxP): 81.5 x 59.8 x 55 cm</li> <li>• Piastra di protezione anti-vapore</li> </ul>
<b>Sicurezza</b>	<ul style="list-style-type: none"> <li>• AquaStop: sistema di protezione totale antiallagamento</li> <li>• Sicurezza bambini (doppio tocco per aprire la porta)</li> </ul>	<ul style="list-style-type: none"> <li>• AquaStop: sistema di protezione totale antiallagamento</li> </ul>

Per un'installazione a regola d'arte si consiglia l'utilizzo dell'accessorio opzionale, acquistabile separatamente, SZ30BI01.

Per un'installazione a regola d'arte si consiglia l'utilizzo dell'accessorio opzionale, acquistabile separatamente, SZ30BI01.



## iQ500 | Lavastoviglie da incasso a scomparsa totale

SX75ZX07CE

€ 1.750,00



## iQ500 | Lavastoviglie da incasso a scomparsa totale

SN75ZX07CE

€ 1.660,00

<b>EAN</b>	4242003949405	4242003940907
<b>Caratteristiche principali</b>	<ul style="list-style-type: none"> <li>• Cerniera sliding varioHinge</li> <li>• Home Connect: Programmazione e controllo dell'apparecchio a distanza tramite app</li> <li>• Sistema di asciugatura con Zeolite</li> <li>• glassZone: getti dedicati per la pulizia dei bicchieri</li> <li>• Illuminazione interna emotionLight</li> <li>• Motore senza spazzole iQdrive</li> </ul>	<ul style="list-style-type: none"> <li>• Cerniera sliding varioHinge</li> <li>• Home Connect: Programmazione e controllo dell'apparecchio a distanza tramite app</li> <li>• Sistema di asciugatura con Zeolite</li> <li>• glassZone: getti dedicati per la pulizia dei bicchieri</li> <li>• Illuminazione interna emotionLight</li> <li>• Motore senza spazzole iQdrive</li> </ul>
<b>Sistema di controllo</b>	<ul style="list-style-type: none"> <li>• Pannello comandi Touch Control</li> <li>• 8 Programmi: Eco 50 °C, Auto 45-65 °C, Intensivo 70 °C, Speed 60 °C, Speed 45 °C, brilliantShine 40 °C, Silence 50 °C, Preferito</li> <li>• 4 funzioni speciali: Remote Start, Shine &amp; Dry, Intensive Zone, VarioSpeedPlus</li> <li>• Programma Preferito impostato inizialmente su Prelavaggio</li> <li>• Programma manutenzione Machine Care</li> <li>• Partenza ritardata (1-24h)</li> </ul>	<ul style="list-style-type: none"> <li>• Pannello comandi Touch Control</li> <li>• 8 Programmi: Eco 50 °C, Auto 45-65 °C, Intensivo 70 °C, Speed 60 °C, Speed 45 °C, brilliantShine 40 °C, Silence 50 °C, Preferito</li> <li>• 4 funzioni speciali: Remote Start, Shine &amp; Dry, Intensive Zone, VarioSpeedPlus</li> <li>• Programma Preferito impostato inizialmente su Prelavaggio</li> <li>• Programma manutenzione Machine Care</li> <li>• Partenza ritardata (1-24h)</li> </ul>
<b>Dotazioni interne</b>	<ul style="list-style-type: none"> <li>• Terzo cestello varioDrawer</li> <li>• Cestelli flexComfort con touchpoint colorati</li> <li>• Cestello superiore regolabile su 3 livelli</li> <li>• ecoDosage</li> <li>• Sistema easyGlide nel cestello superiore</li> <li>• Cestello inferiore con arresto fine corsa</li> <li>• sideLight: illuminazione laterale blu</li> <li>• Materiale della vasca: acciaio inox</li> </ul>	<ul style="list-style-type: none"> <li>• Terzo cestello varioDrawer</li> <li>• Cestelli flexComfort con touchpoint colorati</li> <li>• Cestello superiore regolabile su 3 livelli</li> <li>• ecoDosage</li> <li>• Sistema easyGlide nel cestello superiore</li> <li>• Cestello inferiore con arresto fine corsa</li> <li>• sideLight: illuminazione laterale blu</li> <li>• Materiale della vasca: acciaio inox</li> </ul>
<b>Altre caratteristiche</b>	<ul style="list-style-type: none"> <li>• Scambiatore di calore</li> <li>• Sistema di filtri a tre livelli</li> <li>• Livello sonoro nel programma Silence: 39 dB(A) re 1 pW</li> <li>• Dimensioni del prodotto (HxLxP): 86.5 x 59.8 x 55 cm</li> <li>• Piastra di protezione anti-vapore</li> </ul>	<ul style="list-style-type: none"> <li>• Scambiatore di calore</li> <li>• Sistema di filtri a tre livelli</li> <li>• Livello sonoro nel programma Silence: 39 dB(A) re 1 pW</li> <li>• Dimensioni del prodotto (HxLxP): 81.5 x 59.8 x 55 cm</li> <li>• Piastra di protezione anti-vapore</li> </ul>
<b>Sicurezza</b>	<ul style="list-style-type: none"> <li>• AquaStop: sistema di protezione totale anti-allagamento</li> </ul>	<ul style="list-style-type: none"> <li>• AquaStop: sistema di protezione totale anti-allagamento</li> </ul>

Per un'installazione a regola d'arte si consiglia l'utilizzo dell'accessorio opzionale, acquistabile separatamente, SZ30BI11.

Per un'installazione a regola d'arte si consiglia l'utilizzo dell'accessorio opzionale, acquistabile separatamente, SZ30BI01.



## iQ500 | Lavastoviglie da incasso a scomparsa totale

SN75ZX13CE

€ 1.500,00



## iQ500 | Lavastoviglie da incasso a scomparsa totale

SN95EX07CE

€ 1.400,00

<b>EAN</b>	4242003949566	4242003938744
<b>Caratteristiche principali</b>	<ul style="list-style-type: none"> <li>• Cerniera sliding varioHinge</li> <li>• Home Connect: Programmazione e controllo dell'apparecchio a distanza tramite app</li> <li>• Sistema di asciugatura con Zeolite</li> <li>• Motore senza spazzole iQdrive</li> </ul>	<ul style="list-style-type: none"> <li>• Cerniera sliding varioHinge</li> <li>• Home Connect: Programmazione e controllo dell'apparecchio a distanza tramite app</li> <li>• Sistema di apertura della porta openAssist</li> <li>• glassZone: getti dedicati per la pulizia dei bicchieri</li> <li>• Illuminazione interna emotionLight</li> <li>• Motore senza spazzole iQdrive</li> </ul>
<b>Sistema di controllo</b>	<ul style="list-style-type: none"> <li>• 6 Programmi: Eco 50 °C, Auto 45-65 °C, Intensivo 70 °C, Speed 65 °C, Speed 45 °C, Preferito</li> <li>• 4 funzioni speciali: Remote Start, Shine &amp; Dry, Intensive Zone, VarioSpeedPlus</li> <li>• Programma Preferito impostato inizialmente su Prelavaggio</li> <li>• Programma manutenzione Machine Care</li> <li>• Partenza ritardata (1-24h)</li> </ul>	<ul style="list-style-type: none"> <li>• Pannello comandi Touch Control</li> <li>• 8 Programmi: Eco 50 °C, Auto 45-65 °C, Intensivo 70 °C, Speed 65 °C, Speed 45 °C, Glass 40 °C, Silence 50 °C, Preferito</li> <li>• 4 funzioni speciali: Remote Start, Intensive Zone, Mezzo carico, VarioSpeedPlus</li> <li>• Programma Preferito impostato inizialmente su Prelavaggio</li> <li>• Programma manutenzione Machine Care</li> <li>• Partenza ritardata (1-24h)</li> </ul>
<b>Dotazioni interne</b>	<ul style="list-style-type: none"> <li>• Terzo cestello</li> <li>• Cestelli flex</li> <li>• Cestello superiore regolabile su 3 livelli</li> <li>• ecoDosage</li> <li>• Cestello inferiore con arresto fine corsa</li> <li>• sideLight: illuminazione laterale blu</li> <li>• Materiale della vasca: acciaio inox</li> </ul>	<ul style="list-style-type: none"> <li>• Terzo cestello varioDrawer</li> <li>• Cestelli flexComfort con touchpoint colorati</li> <li>• Cestello superiore regolabile su 3 livelli</li> <li>• ecoDosage</li> <li>• Sistema easyGlide nel cestello superiore</li> <li>• Cestello inferiore con arresto fine corsa</li> <li>• sideLight: illuminazione laterale blu</li> <li>• Materiale della vasca: acciaio inox</li> </ul>
<b>Altre caratteristiche</b>	<ul style="list-style-type: none"> <li>• Scambiatore di calore</li> <li>• Sistema di filtri a tre livelli</li> <li>• Dimensioni del prodotto (HxLxP): 81.5 x 59.8 x 55 cm</li> <li>• Piastra di protezione anti-vapore</li> </ul>	<ul style="list-style-type: none"> <li>• Scambiatore di calore e autoOpen dry</li> <li>• Sistema di filtri a tre livelli</li> <li>• Livello sonoro nel programma Silence: 41 dB(A) re 1 pW</li> <li>• Dimensioni del prodotto (HxLxP): 81.5 x 59.8 x 55 cm</li> <li>• Piastra di protezione anti-vapore</li> </ul>
<b>Sicurezza</b>	<ul style="list-style-type: none"> <li>• AquaStop: sistema di protezione totale antiallagamento</li> </ul>	<ul style="list-style-type: none"> <li>• AquaStop: sistema di protezione totale antiallagamento</li> <li>• Sicurezza bambini (doppio tocco per aprire la porta)</li> </ul>

Per un'installazione a regola d'arte si consiglia l'utilizzo dell'accessorio opzionale, acquistabile separatamente, SZ30BI01.

Per un'installazione a regola d'arte si consiglia l'utilizzo dell'accessorio opzionale, acquistabile separatamente, SZ30BI01.



iQ300 | Lavastoviglie da incasso a scomparsa totale

SN73EX02CE

€ 1.350,00



iQ300 | Lavastoviglie da incasso a scomparsa totale

SN73HX00CE

€ 1.200,00

<b>EAN</b>	4242003946688	4242003952344
<b>Caratteristiche principali</b>	<ul style="list-style-type: none"> <li>• Cerniera sliding varioHinge</li> <li>• Home Connect: Programmazione e controllo dell'apparecchio a distanza tramite app</li> <li>• Motore senza spazzole iQdrive</li> </ul>	<ul style="list-style-type: none"> <li>• Cerniera sliding varioHinge</li> <li>• Home Connect: Programmazione e controllo dell'apparecchio a distanza tramite app</li> <li>• Motore senza spazzole iQdrive</li> </ul>
<b>Sistema di controllo</b>	<ul style="list-style-type: none"> <li>• 6 Programmi: Eco 50 °C, Auto 45-65 °C, Intensivo 70 °C, Speed 65 °C, Speed 45 °C, Preferito</li> <li>• 4 funzioni speciali: Remote Start, Intensive Zone, Mezzo carico, VarioSpeedPlus</li> <li>• Programma Preferito impostato inizialmente su Prelavaggio</li> <li>• Programma manutenzione Machine Care</li> <li>• Partenza ritardata (1-24h)</li> </ul>	<ul style="list-style-type: none"> <li>• 6 Programmi: Eco 50 °C, Auto 45-65 °C, Intensivo 70 °C, Speed 65 °C, Speed 45 °C, Preferito</li> <li>• 4 funzioni speciali: Remote Start, Intensive Zone, Mezzo carico, VarioSpeedPlus</li> <li>• Programma Preferito impostato inizialmente su Prelavaggio</li> <li>• Programma manutenzione Machine Care</li> <li>• Partenza ritardata (1-24h)</li> </ul>
<b>Dotazioni interne</b>	<ul style="list-style-type: none"> <li>• Terzo cestello</li> <li>• Cestelli flex</li> <li>• Cestello superiore regolabile su 3 livelli</li> <li>• ecoDosage</li> <li>• Cestello inferiore con arresto fine corsa</li> <li>• sideLight: illuminazione laterale blu</li> <li>• Materiale della vasca: acciaio inox</li> </ul>	<ul style="list-style-type: none"> <li>• Terzo cestello</li> <li>• Cestelli flex</li> <li>• Cestello superiore regolabile su 3 livelli</li> <li>• ecoDosage</li> <li>• Cestello inferiore con arresto fine corsa</li> <li>• sideLight: illuminazione laterale blu</li> <li>• Materiale della vasca: acciaio inox</li> </ul>
<b>Altre caratteristiche</b>	<ul style="list-style-type: none"> <li>• Scambiatore di calore e autoOpen dry</li> <li>• Sistema di filtri a tre livelli</li> <li>• Dimensioni del prodotto (HxLxP): 81.5 x 59.8 x 55 cm</li> <li>• Piastra di protezione anti-vapore</li> </ul>	<ul style="list-style-type: none"> <li>• Scambiatore di calore</li> <li>• Sistema di filtri a tre livelli</li> <li>• Dimensioni del prodotto (HxLxP): 81.5 x 59.8 x 55 cm</li> <li>• Piastra di protezione anti-vapore</li> </ul>
<b>Sicurezza</b>	<ul style="list-style-type: none"> <li>• AquaStop: sistema di protezione totale anti-allagamento</li> </ul>	<ul style="list-style-type: none"> <li>• AquaStop: sistema di protezione totale anti-allagamento</li> </ul>

Per un'installazione a regola d'arte si consiglia l'utilizzo dell'accessorio opzionale, acquistabile separatamente, SZ30BI01.

Per un'installazione a regola d'arte si consiglia l'utilizzo dell'accessorio opzionale, acquistabile separatamente, SZ30BI01.



## iQ300 | Lavastoviglie da incasso a scomparsa totale

SN73HX42VE

€ 1.030,00



## iQ300 | Lavastoviglie da incasso a scomparsa totale

SN73IX88TE

€ 920,00

<b>EAN</b>	4242003866757	4242003879726
<b>Caratteristiche principali</b>	<ul style="list-style-type: none"> <li>• Cerniera sliding varioHinge</li> <li>• Home Connect: Programmazione e controllo dell'apparecchio a distanza tramite app</li> <li>• Motore senza spazzole iQdrive</li> </ul>	<ul style="list-style-type: none"> <li>• Cerniera sliding varioHinge</li> <li>• Home Connect: Programmazione e controllo dell'apparecchio a distanza tramite app</li> <li>• Motore senza spazzole iQdrive</li> </ul>
<b>Sistema di controllo</b>	<ul style="list-style-type: none"> <li>• 6 Programmi: Eco 50 °C, Auto 45-65 °C, Intensivo 70 °C, Speed 65 °C, Speed 45 °C, Preferito</li> <li>• 4 funzioni speciali: Remote Start, Intensive Zone, Mezzo carico, VarioSpeedPlus</li> <li>• Programma Preferito impostato inizialmente su Prelavaggio</li> <li>• Programma manutenzione Machine Care</li> <li>• Partenza ritardata (1-24h)</li> </ul>	<ul style="list-style-type: none"> <li>• 6 Programmi: Eco 50 °C, Auto 45-65 °C, Intensivo 70 °C, Speed 65 °C, Speed 45 °C, Preferito</li> <li>• 3 funzioni speciali: Remote Start, Mezzo Carico, VarioSpeed</li> <li>• Programma Preferito impostato inizialmente su Prelavaggio</li> <li>• Programma Machine Care</li> <li>• Partenza ritardata (1-24h)</li> </ul>
<b>Dotazioni interne</b>	<ul style="list-style-type: none"> <li>• Terzo cestello</li> <li>• Cestelli varioFlex</li> <li>• Cestello superiore regolabile su 3 livelli</li> <li>• ecoDosage</li> <li>• Cestello inferiore con arresto fine corsa</li> <li>• infoLight</li> <li>• Materiale della vasca: base in Polinox, laterali e top in acciaio inox</li> </ul>	<ul style="list-style-type: none"> <li>• Cestelli vario</li> <li>• Cestello superiore regolabile in altezza</li> <li>• ecoDosage</li> <li>• Cestello inferiore con arresto fine corsa</li> <li>• Cestello per posate nel cestello inferiore</li> <li>• infoLight</li> <li>• Materiale della vasca: base in Polinox, laterali e top in acciaio inox</li> </ul>
<b>Altre caratteristiche</b>	<ul style="list-style-type: none"> <li>• Scambiatore di calore</li> <li>• Sistema di filtri a tre livelli</li> <li>• Dimensioni del prodotto (HxLxP): 81.5 x 59.8 x 55 cm</li> <li>• Piastra di protezione anti-vapore</li> </ul>	<ul style="list-style-type: none"> <li>• Sistema di filtri a tre livelli</li> <li>• Dimensioni del prodotto (HxLxP): 81.5 x 59.8 x 55 cm</li> <li>• Piastra di protezione anti-vapore</li> </ul>
<b>Sicurezza</b>	<ul style="list-style-type: none"> <li>• AquaStop: sistema di protezione totale anti-allagamento</li> </ul>	<ul style="list-style-type: none"> <li>• AquaStop: sistema di protezione totale anti-allagamento</li> </ul>

Per un'installazione a regola d'arte si consiglia l'utilizzo dell'accessorio opzionale, acquistabile separatamente, SZ30BI02.

Per un'installazione a regola d'arte si consiglia l'utilizzo dell'accessorio opzionale, acquistabile separatamente, SZ30BI02.





iQ500 | Lavastoviglie da incasso con frontalino

SN55ZS07CE

€ 1.545,00



iQ300 | Lavastoviglie da incasso con frontalino

SN53HS10VE

€ 1.220,00

<b>EAN</b>	4242003940921	4242003949627
<b>Caratteristiche principali</b>	<ul style="list-style-type: none"> <li>• Home Connect: Programmazione e controllo dell'apparecchio a distanza tramite app</li> <li>• Sistema di asciugatura con Zeolite</li> <li>• glassZone: getti dedicati per la pulizia dei bicchieri</li> <li>• Illuminazione interna emotionLight</li> <li>• Motore senza spazzole iQdrive</li> </ul>	<ul style="list-style-type: none"> <li>• Home Connect: Programmazione e controllo dell'apparecchio a distanza tramite app</li> <li>• Motore senza spazzole iQdrive</li> </ul>
<b>Sistema di controllo</b>	<ul style="list-style-type: none"> <li>• Pannello comandi Touch Control</li> <li>• 8 Programmi: Eco 50 °C, Auto 45-65 °C, Intensivo 70 °C, Speed 60 °C, Speed 45 °C, brilliantShine 40 °C, Silence 50 °C, Preferito</li> <li>• 4 funzioni speciali: Remote Start, Shine &amp; Dry, Intensive Zone, VarioSpeedPlus</li> <li>• Programma Preferito impostato inizialmente su Prelavaggio</li> <li>• Programma manutenzione Machine Care</li> <li>• Partenza ritardata (1-24h)</li> </ul>	<ul style="list-style-type: none"> <li>• 6 Programmi: Eco 50 °C, Auto 45-65 °C, Intensivo 70 °C, Speed 65 °C, Speed 45 °C, Preferito</li> <li>• 4 funzioni speciali: Remote Start, Intensive Zone, Mezzo carico, VarioSpeedPlus</li> <li>• Programma Preferito impostato inizialmente su Prelavaggio</li> <li>• Programma manutenzione Machine Care</li> <li>• Partenza ritardata (1-24h)</li> </ul>
<b>Dotazioni interne</b>	<ul style="list-style-type: none"> <li>• Terzo cestello varioDrawer</li> <li>• Cestelli flexComfort con touchpoint colorati</li> <li>• Cestello superiore regolabile su 3 livelli</li> <li>• ecoDosage</li> <li>• Sistema easyGlide nel cestello superiore</li> <li>• Cestello inferiore con arresto fine corsa</li> <li>• Materiale della vasca: acciaio inox</li> </ul>	<ul style="list-style-type: none"> <li>• Terzo cestello</li> <li>• Cestelli varioFlex</li> <li>• Cestello superiore regolabile su 3 livelli</li> <li>• ecoDosage</li> <li>• Cestello inferiore con arresto fine corsa</li> <li>• Materiale della vasca: base in Polinox, laterali e top in acciaio inox</li> </ul>
<b>Altre caratteristiche</b>	<ul style="list-style-type: none"> <li>• Scambiatore di calore</li> <li>• Sistema di filtri a tre livelli</li> <li>• Livello sonoro nel programma Silence: 39 dB(A) re 1 pW</li> <li>• Dimensioni del prodotto (HxLxP): 81.5 x 59.8 x 57.3 cm</li> <li>• Piastra di protezione anti-vapore</li> </ul>	<ul style="list-style-type: none"> <li>• Scambiatore di calore</li> <li>• Sistema di filtri a tre livelli</li> <li>• Dimensioni del prodotto (HxLxP): 81.5 x 59.8 x 57.3 cm</li> <li>• Piastra di protezione anti-vapore</li> </ul>
<b>Sicurezza</b>	<ul style="list-style-type: none"> <li>• AquaStop: sistema di protezione totale anti-allagamento</li> <li>• Sicurezza bambini</li> </ul>	<ul style="list-style-type: none"> <li>• AquaStop: sistema di protezione totale anti-allagamento</li> <li>• Sicurezza bambini</li> </ul>

Per un'installazione a regola d'arte si consiglia l'utilizzo dell'accessorio opzionale, acquistabile separatamente, SZ30BI01.

Per un'installazione a regola d'arte si consiglia l'utilizzo dell'accessorio opzionale, acquistabile separatamente, SZ30BI02.





# La nuova gamma di lavastoviglie da 45 cm





iQ500 | Lavastoviglie a scomparsa totale 45 cm

SR95YX04ME

€ 1.480,00



iQ300 | Lavastoviglie a scomparsa totale 45 cm

SR73EX24ME

€ 1.120,00

<b>EAN</b>	4242003942963	4242003943687
<b>Caratteristiche principali</b>	<ul style="list-style-type: none"> <li>• Cerniera sliding varioHinge</li> <li>• Home Connect: Programmazione e controllo dell'apparecchio a distanza tramite app</li> <li>• Sistema di asciugatura con Zeolite</li> <li>• Sistema di apertura della porta openAssist</li> <li>• Illuminazione interna emotionLight</li> <li>• Motore senza spazzole iQdrive</li> </ul>	<ul style="list-style-type: none"> <li>• Cerniera sliding varioHinge</li> <li>• Home Connect: Programmazione e controllo dell'apparecchio a distanza tramite app</li> <li>• Motore senza spazzole iQdrive</li> </ul>
<b>Sistema di controllo</b>	<ul style="list-style-type: none"> <li>• 6 Programmi: Eco 50 °C, Auto 45-65 °C, Intensivo 70 °C, Speed 60 °C, brilliantShine 40 °C, Preferito</li> <li>• 4 funzioni speciali: Remote Start, Shine &amp; Dry, Intensive Zone, VarioSpeedPlus</li> <li>• Programma Preferito impostato inizialmente su Prelavaggio</li> <li>• Programma manutenzione Machine Care</li> <li>• Partenza ritardata (1-24h)</li> </ul>	<ul style="list-style-type: none"> <li>• 6 Programmi: Eco 50 °C, Auto 45-65 °C, Intensivo 70 °C, Speed 65 °C, Speed 45 °C, Preferito</li> <li>• 4 funzioni speciali: Remote Start, Intensive Zone, HygienePlus, VarioSpeedPlus</li> <li>• Programma Preferito impostato inizialmente su Prelavaggio</li> <li>• Programma manutenzione Machine Care</li> <li>• Partenza ritardata (1-24h)</li> </ul>
<b>Dotazioni interne</b>	<ul style="list-style-type: none"> <li>• Cutlery drawer 2.1 Flex</li> <li>• Cestelli varioFlex Pro con touchpoint colorati</li> <li>• Cestello superiore regolabile su 3 livelli</li> <li>• ecoDosage</li> <li>• Cestello inferiore con arresto fine corsa</li> <li>• infoLight</li> <li>• Materiale della vasca: acciaio inox</li> </ul>	<ul style="list-style-type: none"> <li>• Cutlery drawer 1.0 Flex</li> <li>• Cestelli varioFlex</li> <li>• Cestello superiore regolabile su 3 livelli</li> <li>• ecoDosage</li> <li>• Cestello inferiore con arresto fine corsa</li> <li>• infoLight</li> <li>• Materiale della vasca: acciaio inox</li> </ul>
<b>Altre caratteristiche</b>	<ul style="list-style-type: none"> <li>• Scambiatore di calore e autoOpen dry</li> <li>• Sistema di filtri a tre livelli</li> <li>• Dimensioni del prodotto (HxLxP): 81.5 x 44.8 x 55 cm</li> <li>• Piastra di protezione anti-vapore</li> </ul>	<ul style="list-style-type: none"> <li>• Scambiatore di calore e autoOpen dry</li> <li>• Sistema di filtri a tre livelli</li> <li>• Dimensioni del prodotto (HxLxP): 81.5 x 44.8 x 55 cm</li> <li>• Piastra di protezione anti-vapore</li> </ul>
<b>Sicurezza</b>	<ul style="list-style-type: none"> <li>• AquaStop: sistema di protezione totale anti-allagamento</li> <li>• Sicurezza bambini (doppio tocco per aprire la porta)</li> </ul>	<ul style="list-style-type: none"> <li>• AquaStop: sistema di protezione totale anti-allagamento</li> </ul>

Per un'installazione a regola d'arte si consiglia l'utilizzo dell'accessorio opzionale, acquistabile separatamente, SZ30BI02.

Per un'installazione a regola d'arte si consiglia l'utilizzo dell'accessorio opzionale, acquistabile separatamente, SZ30BI02.

# Siemens Modular.





Una lavastoviglie  
dove non avreste  
mai immaginato



### iQ500 | Lavastoviglie da incasso compatta

SC76M542EU

€ 1.361,00



### iQ500 | Lavastoviglie da incasso compatta

SK75M522EU

€ 1.178,00

<b>EAN</b>	4242003872925	4242003845424
<b>Caratteristiche principali</b>	<ul style="list-style-type: none"> <li>• Motore senza spazzole iQdrive</li> </ul>	<ul style="list-style-type: none"> <li>• Chiusura porta facilitata</li> <li>• Motore senza spazzole iQdrive</li> </ul>
<b>Sistema di controllo</b>	<ul style="list-style-type: none"> <li>• 4 funzioni speciali: VarioSpeedPlus, Intensive Zone, HygienePlus, Asciugatura Extra</li> <li>• Partenza ritardata (1-24h)</li> </ul>	<ul style="list-style-type: none"> <li>• Partenza ritardata (1-24h)</li> </ul>
<b>Dotazioni interne</b>	<ul style="list-style-type: none"> <li>• Materiale della vasca: base in Polinox, laterali e top in acciaio inox</li> </ul>	<ul style="list-style-type: none"> <li>• Materiale della vasca: base in Polinox, laterali e top in acciaio inox</li> </ul>
<b>Altre caratteristiche</b>	<ul style="list-style-type: none"> <li>• Scambiatore di calore</li> <li>• Sistema di filtri a tre livelli</li> <li>• Dimensioni del prodotto (HxLxP): 59.5 x 59.5 x 50 cm</li> <li>• Listelli decorativi in acciaio inclusi</li> </ul>	<ul style="list-style-type: none"> <li>• Scambiatore di calore</li> <li>• Sistema di filtri a tre livelli</li> <li>• Dimensioni del prodotto (HxLxP): 45.4 x 59.5 x 50 cm</li> <li>• Listelli decorativi in acciaio inclusi</li> </ul>
<b>Sicurezza</b>	<ul style="list-style-type: none"> <li>• AquaStop: sistema di protezione totale anti-allagamento</li> <li>• Sicurezza bambini</li> </ul>	<ul style="list-style-type: none"> <li>• AquaStop: sistema di protezione totale anti-allagamento</li> <li>• Sicurezza bambini</li> </ul>



## Indicazioni di progettazione supplementari per lavastoviglie

Altezza corpo 655-765 mm

Altezza nicchia in mm

Altezza corpo 705-815 mm

Altezza zoccolo in mm	Altezza corpo 655-765 mm																				Altezza corpo 705-815 mm									
	815	820	825	830	835	840	845	850	855	860	865	870	875	880	885	890	895	900	905	910	915	920	925							
50	81,5	81,5	81,5	81,5	81,5	81,5	81,5	81,5	81,5	81,5	86,5	86,5	86,5	86,5	86,5	86,5	86,5	86,5	86,5	86,5	86,5	86,5	86,5							
55	81,5	81,5	81,5	81,5	81,5	81,5	81,5	81,5	81,5	81,5	86,5	86,5	86,5	86,5	86,5	86,5	86,5	86,5	86,5	86,5	86,5	86,5	86,5							
60	81,5	81,5	81,5	81,5	81,5	81,5	81,5	81,5	81,5	81,5	86,5	86,5	86,5	86,5	86,5	86,5	86,5	86,5	86,5	86,5	86,5	86,5	86,5							
65	81,5	81,5	81,5	81,5	81,5	81,5	81,5	81,5	81,5	81,5	86,5	86,5	86,5	86,5	86,5	86,5	86,5	86,5	86,5	86,5	86,5	86,5	86,5							
70	81,5	81,5	81,5	81,5	81,5	81,5	81,5	81,5	81,5	81,5	86,5	86,5	86,5	86,5	86,5	86,5	86,5	86,5	86,5	86,5	86,5	86,5	86,5							
75	81,5	81,5	81,5	81,5	81,5	81,5	81,5	81,5	81,5	81,5	86,5	86,5	86,5	86,5	86,5	86,5	86,5	86,5	86,5	86,5	86,5	86,5	86,5							
80	81,5	81,5	81,5	81,5	81,5	81,5	81,5	81,5	81,5	81,5	86,5	86,5	86,5	86,5	86,5	86,5	86,5	86,5	86,5	86,5	86,5	86,5	86,5							
85	81,5	81,5	81,5	81,5	81,5	81,5	81,5	81,5	81,5	81,5	86,5	86,5	86,5	86,5	86,5	86,5	86,5	86,5	86,5	86,5	86,5	86,5	86,5							
90	81,5	81,5	81,5	81,5	81,5	81,5	81,5	81,5	81,5	81,5	86,5	86,5	86,5	86,5	86,5	86,5	86,5	86,5	86,5	86,5	86,5	86,5	86,5							
95	81,5	81,5	81,5	81,5	81,5	81,5	81,5	81,5	81,5	81,5	86,5	86,5	86,5	86,5	86,5	86,5	86,5	86,5	86,5	86,5	86,5	86,5	86,5							
100	81,5	81,5	81,5	81,5	81,5	81,5	81,5	81,5	81,5	81,5	86,5	86,5	86,5	86,5	86,5	86,5	86,5	86,5	86,5	86,5	86,5	86,5	86,5							
105	81,5	81,5	81,5	81,5	81,5	81,5	81,5	81,5	81,5	81,5	86,5	86,5	86,5	86,5	86,5	86,5	86,5	86,5	86,5	86,5	86,5	86,5	86,5							
110	81,5	81,5	81,5	81,5	81,5	81,5	81,5	81,5	81,5	81,5	86,5	86,5	86,5	86,5	86,5	86,5	86,5	86,5	86,5	86,5	86,5	86,5	86,5							
115	81,5	81,5	81,5	81,5	81,5	81,5	81,5	81,5	81,5	81,5	86,5	86,5	86,5	86,5	86,5	86,5	86,5	86,5	86,5	86,5	86,5	86,5	86,5							
120	81,5	81,5	81,5	81,5	81,5	81,5	81,5	81,5	81,5	81,5	86,5	86,5	86,5	86,5	86,5	86,5	86,5	86,5	86,5	86,5	86,5	86,5	86,5							
125	81,5	81,5	81,5	81,5	81,5	81,5	81,5	81,5	81,5	81,5	86,5	86,5	86,5	86,5	86,5	86,5	86,5	86,5	86,5	86,5	86,5	86,5	86,5							
130	81,5	81,5	81,5	81,5	81,5	81,5	81,5	81,5	81,5	81,5	86,5	86,5	86,5	86,5	86,5	86,5	86,5	86,5	86,5	86,5	86,5	86,5	86,5							
135	81,5	81,5	81,5	81,5	81,5	81,5	81,5	81,5	81,5	81,5	86,5	86,5	86,5	86,5	86,5	86,5	86,5	86,5	86,5	86,5	86,5	86,5	86,5							
140	81,5	81,5	81,5	81,5	81,5	81,5	81,5	81,5	81,5	81,5	86,5	86,5	86,5	86,5	86,5	86,5	86,5	86,5	86,5	86,5	86,5	86,5	86,5							
145	81,5	81,5	81,5	81,5	81,5	81,5	81,5	81,5	81,5	81,5	86,5	86,5	86,5	86,5	86,5	86,5	86,5	86,5	86,5	86,5	86,5	86,5	86,5							
150	81,5	81,5	81,5	81,5	81,5	81,5	81,5	81,5	81,5	81,5	86,5	86,5	86,5	86,5	86,5	86,5	86,5	86,5	86,5	86,5	86,5	86,5	86,5							
155	81,5	81,5	81,5	81,5	81,5	81,5	81,5	81,5	81,5	81,5	86,5	86,5	86,5	86,5	86,5	86,5	86,5	86,5	86,5	86,5	86,5	86,5	86,5							
160	81,5	81,5	81,5	81,5	81,5	81,5	81,5	81,5	81,5	81,5	86,5	86,5	86,5	86,5	86,5	86,5	86,5	86,5	86,5	86,5	86,5	86,5	86,5							
165		81,5	81,5	81,5	81,5	81,5	81,5	81,5	81,5	81,5	86,5	86,5	86,5	86,5	86,5	86,5	86,5	86,5	86,5	86,5	86,5	86,5	86,5							
170			81,5	81,5	81,5	81,5	81,5	81,5	81,5	81,5	86,5	86,5	86,5	86,5	86,5	86,5	86,5	86,5	86,5	86,5	86,5	86,5	86,5							
175				81,5	81,5	81,5	81,5	81,5	81,5	81,5	86,5	86,5	86,5	86,5	86,5	86,5	86,5	86,5	86,5	86,5	86,5	86,5	86,5							
180					81,5	81,5	81,5	81,5	81,5	81,5	86,5	86,5	86,5	86,5	86,5	86,5	86,5	86,5	86,5	86,5	86,5	86,5	86,5							
185						81,5	81,5	81,5	81,5	81,5	86,5	86,5	86,5	86,5	86,5	86,5	86,5	86,5	86,5	86,5	86,5	86,5	86,5							
190							81,5	81,5	81,5	81,5	86,5	86,5	86,5	86,5	86,5	86,5	86,5	86,5	86,5	86,5	86,5	86,5	86,5							
195								81,5	81,5	81,5	86,5	86,5	86,5	86,5	86,5	86,5	86,5	86,5	86,5	86,5	86,5	86,5	86,5							
200									81,5	81,5	86,5	86,5	86,5	86,5	86,5	86,5	86,5	86,5	86,5	86,5	86,5	86,5	86,5							
205										81,5	86,5	86,5	86,5	86,5	86,5	86,5	86,5	86,5	86,5	86,5	86,5	86,5	86,5							
210											86,5	86,5	86,5	86,5	86,5	86,5	86,5	86,5	86,5	86,5	86,5	86,5	86,5							
215												86,5	86,5	86,5	86,5	86,5	86,5	86,5	86,5	86,5	86,5	86,5	86,5							
220													86,5	86,5	86,5	86,5	86,5	86,5	86,5	86,5	86,5	86,5	86,5							

81,5 Incasso lavastoviglie da 81,5 con cerniera normale

86,5 Incasso lavastoviglie da 86,5 con cerniera normale

81,5 Incasso lavastoviglie da 81,5 con cerniera varioSliding

86,5 Incasso lavastoviglie da 86,5 con cerniera varioSliding

81,5 Incasso lavastoviglie da 81,5 con frontale del mobile diviso in due e cerniera ribaltabile disponibile come accessorio speciale

86,5 Incasso lavastoviglie da 86,5 con frontale del mobile diviso in due e cerniera ribaltabile disponibile come accessorio speciale

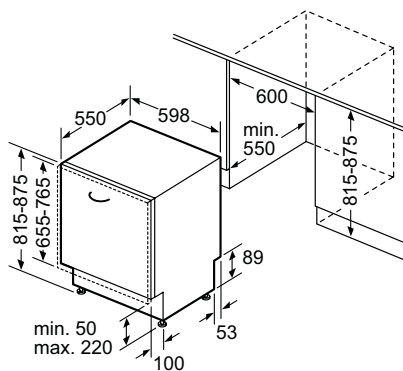
L'incasso sotto la linea di demarcazione per gli elettrodomestici con dispositivo timeLight è sconsigliata, perché le informazioni proiettate da timeLight non sarebbero visibili

# Istruzioni di montaggio lavastoviglie 60 cm

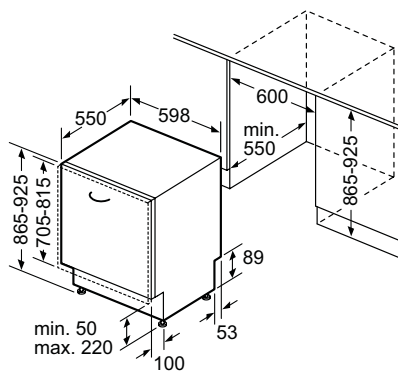
## A SCOMPARSA TOTALE 60 cm

Modelli SN97TX00CE, SN75ZX07CE, SN75ZX13CE, SN95EX07CE, SN73EX02CE, SN73HX00CE, SN73HX42VE, SN73IX88TE, SN77ZX06CE

Modello SX75ZX07CE



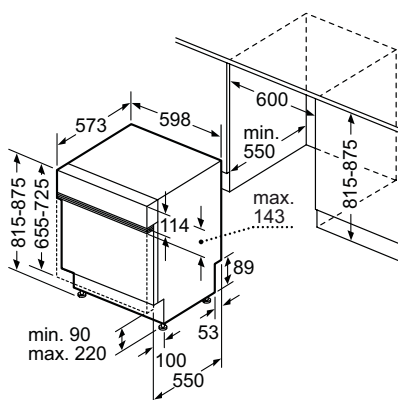
Dimensioni in mm



Dimensioni in mm

## INTEGRABILI 60 cm

Modelli SN55ZS07CE, SN53HS10VE

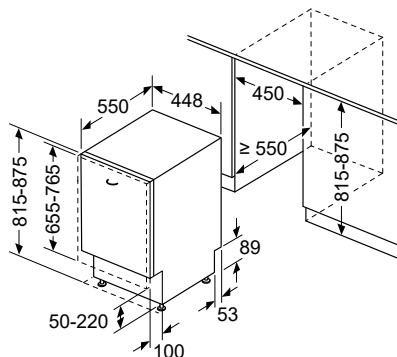


Dimensioni in mm

# Istruzioni di montaggio lavastoviglie 45 cm e Modular

## A SCOMPARSA TOTALE 45 cm

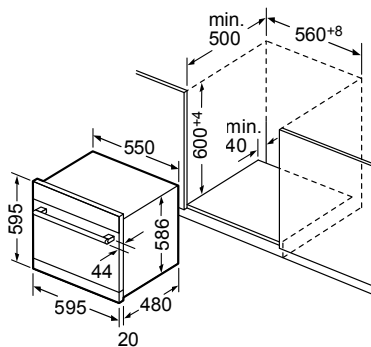
Modello SR95YX04ME, SR73EX24ME



Dimensioni in mm

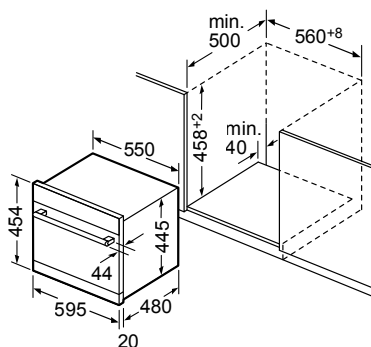
## COMPATTE

Modello SC76M542EU



Dimensioni in mm

Modello SK75M522EU



Dimensioni in mm

## Accessori speciali



### **Il posto sicuro per calici da vino e da spumante: il cestello portabicchieri a stelo lungo SZ73300**

Inserire i calici da vino e da spumante contemporaneamente nella lavastoviglie: niente di più facile con il nuovo accessorio speciale – cestello porta bicchieri a stelo lungo – di Siemens. Il supporto speciale del cestello porta bicchieri fissa in modo sicuro e comodo fino a quattro bicchieri. Il cestello inferiore delle lavastoviglie da 60 cm è in grado di ospitarne fino a 4, rendendo così possibile lavare in un unico ciclo fino a 16 bicchieri.

### **Cestello per posate in argento SZ73001**

Il cestello protegge le vostre preziose posate d'argento contro l'ossidazione. È sufficiente inserirlo all'interno del cestello per posate.



## Set completo Spazio 51 SZ73000



**Supporto per bottiglie**  
Con questo supporto - perfettamente inseribile in tutti i cestelli inferiori delle lavastoviglie Siemens - caraffe e vasi non corrono più il rischio di ribaltarsi.



**Cestello supplementare per posate**  
Questo piccolo cestello è particolarmente flessibile perché si può inserire ovunque nel cestello superiore.



**Doccetta per risciacquo teglie**  
Un'invenzione speciale di Siemens: basta estrarre il cestello superiore e inserire l'ugello sul punto da cui fluisce l'acqua. Ad esempio per lavare le teglie da forno, filtri antigrasso o utensili da cucina di dimensioni extra large.



**Supporto per piccoli oggetti**  
Durante il lavaggio spesso accade che i getti d'acqua provochino lo spostamento di piccoli oggetti leggeri in plastica, come imbuto o coperchi. Il supporto per piccoli oggetti, agganciato al cestello superiore, li tiene ben saldi al loro posto.

### ACCESSORI SPECIALI PER LAVASTOVIGLIE

SZ72010	Prolunga aquaStop EAN: 4242003175095	€ 61,00
SZ73000	Set completo Spazio 51 EAN: 4242003416532	€ 29,00
SZ73001	Cestello per posate d'argento EAN: 4242003416549	€ 27,00
SZ73100	Cestello per posate EAN: 4242003416556	€ 30,00
SZ73300	Cestello porta bicchieri a stelo lungo EAN: 4242003646793	€ 34,00
SZ30BI01	Set di profili laterali per lavastoviglie con vasca in inox h 81,5 EAN: 4242003934616	€ 48,00
SZ30BI02	Set di profili laterali per lavastoviglie con vasca in Polinox h 81,5 e per lavastoviglie da 45cm EAN: 4242003934623	€ 48,00
SZ30BI11	Set di profili laterali per lavastoviglie con vasca in inox h 86,5 EAN: 4242003934630	€ 48,00
SZ73010	Cerniera per divisione anta EAN: 4242003416563	€ 234,00



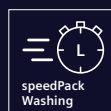
# Velocità ed efficienza: i fattori del lavaggio secondo Siemens



Una lavatrice moderna deve far risparmiare tempo e consumi, garantire efficacia nel lavaggio, offrire lo spazio necessario per lavare tutta la biancheria e la flessibilità per lavare dai carichi più piccoli a quelli maxi e deve essere semplice nell'utilizzo con comandi intuitivi.



**Lavaggio personalizzato, con qualunque programma**  
Grazie all'opzione varioSpeed è possibile ridurre il tempo di lavaggio dei principali programmi fino al 65%, con risultati eccellenti.



**speedPack L: scegli tu la durata del lavaggio**  
Accelera la fase di lavaggio con l'opzione varioSpeed per risparmiare tempo o scegli uno dei programmi veloci da 30 o 15 min in base alle tue esigenze.



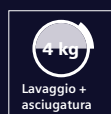
**Efficiente, ecologico e silenzioso: il motore iQdrive**

Grazie al motore senza spazzole con tecnologia inverter iQdrive, che gode di 10 anni di assistenza, i lavaggi saranno più veloci, efficienti e silenziosi.



**Lavasciuga 7+4 kg**

Per chi desidera avere il bucato lavato e asciutto in poco tempo, e non ha spazio per un'asciugatrice, la lavasciuga da incasso Siemens è la soluzione ideale. Può, infatti, lavare fino a 7 kg di bucato o lavare ed asciugare fino a 4 kg di biancheria in un unico ciclo.



**Ergonomiche nello spazio**

Fino a 8 kg di capienza per lavare comodamente dai capi più piccoli a quelli voluminosi, come lenzuola, tende o giacche a vento invernali, con la massima efficacia ed efficienza.



**timeLight**

**Quando la luce racconta l'attività**  
Durante la fase di lavaggio timeLight proietta direttamente sul pavimento le informazioni riguardanti le diverse fasi del programma selezionato e il tempo residuo. Tutto senza aprire l'anta del mobile che copre la lavatrice.



**Cestello Wave: massimo rispetto per ogni tipo di tessuto**

Grazie alla sagomatura particolare del cestello Wave, con leggeri rilievi e fori molto piccoli, il tessuto viene delicatamente massaggiato durante il lavaggio ed in centrifuga le stropicciature sono notevolmente ridotte.



**aquaStop Siemens, protezione sicura**

È il sistema di protezione anti-allagamento con garanzia Siemens Elettrodomestici in caso di danni causati dall'acqua - per tutta la vita dell'apparecchio.\*  
Per essere sempre sereni e tranquilli.

\*verificare i termini di garanzia al link <https://www.siemens-home.bsh-group.com/it/assistenza-clienti/garanzia-convenzionale-assistenza/garanzia-del-produttore>



## iQ500 | Lavasciuga da incasso a scomparsa totale

WK14D543EU

€ 1.975,00

<b>EAN</b>	4242003941003	
<b>Caratteristiche principali</b>	<ul style="list-style-type: none"> <li>• Capacità di carico lavaggio e asciugatura / lavaggio: 1 - 4 kg / 1 - 7 kg</li> <li>• Velocità di centrifuga<sup>**</sup>: 600 - 1400 giri/min.</li> <li>• Classe di efficienza energetica lavaggio e asciugatura<sup>1</sup>: E</li> <li>• Classe di efficienza energetica lavaggio<sup>2</sup>: E</li> <li>• Preciso sistema di riconoscimento del carico che, grazie alla tecnologia sensoriale intelligente, fa un uso efficiente dell'acqua anche con piccoli carichi.</li> </ul>	
<b>Pannello di controllo</b>	<ul style="list-style-type: none"> <li>• Programmi speciali: speed 15', Mix, silentWash, Scarico acqua/centrifuga, Outdoor, Camicie, Risciacquo/Centrifuga, Delicati/seta, Lana/lavaggio a mano</li> <li>• Programmi di asciugatura automatici, controllati dai sensori, e programmi a tempo selezionabile</li> <li>• Programmi speciali asciugatura: Pulizia cestello</li> <li>• Tasti: Avvio/Pausa, Selezione centrifuga, Modifica, Opzioni, Asciugatura, Selezione temperatura e Fine fra...</li> <li>• Grande display per visualizzazione svolgimento programmi, indicazione temperatura, velocità centrifuga, indicazione tempo residuo e partenza ritardata 24 h, durata asciugatura</li> <li>• Segnale acustico a fine programma</li> </ul>	
<b>Caratteristiche tecniche</b>	<ul style="list-style-type: none"> <li>• Dimensioni (A x L x P): 82 x 59.5 x 58.4 cm</li> <li>• Cerniere del mobile reversibili</li> <li>• Altezza massima dello zoccolo: 16,5 cm</li> </ul>	<ul style="list-style-type: none"> <li>• Rientranza massima dello zoccolo: 6,5 cm</li> <li>• Regolazione altezza piedini posteriori dal davanti</li> </ul>
<b>Sicurezza</b>	<ul style="list-style-type: none"> <li>• Bilanciamento automatico del carico in centrifuga</li> <li>• Riconoscimento presenza schiuma</li> <li>• Sicurezza bambini</li> <li>• aquaStop: sistema di protezione anti-allagamento con garanzia Siemens Elettrodomestici in caso di danni causati dall'acqua - per tutta la vita dell'apparecchio.*</li> </ul>	
<b>Accessori</b>	<ul style="list-style-type: none"> <li>• WZ10131 - Prolunga per tubo di carico lavatrici - EAN: 4242003866207</li> </ul>	€ 66,00
<b>Istruzioni di montaggio</b>	<p style="text-align: right;"><i>Dimensioni in mm</i></p>	

<sup>1 2</sup> In una scala di classi di efficienza energetica da A a G

\* Verificare i termini di garanzia al link [www.siemens-home.bsh-group.com/it/assistenza-clienti/garanzia-convenzionale-assistenza/garanzia-del-prodotto](http://www.siemens-home.bsh-group.com/it/assistenza-clienti/garanzia-convenzionale-assistenza/garanzia-del-prodotto)

\*\* I valori sono arrotondati





## iQ700 | Lavatrice da incasso a scomparsa totale

WI14W542EU

€ 1.852,00

<b>EAN</b>	4242003923269	
<b>Caratteristiche principali</b>	<ul style="list-style-type: none"> <li>• Capacità di carico: 1 - 8 kg</li> <li>• Velocità di centrifuga<sup>**</sup>: 400 - 1400 giri/min.</li> <li>• Classe di efficienza energetica<sup>1</sup>: C</li> <li>• iQdrive: motore con pilotaggio inverter, veloce ed efficiente.</li> <li>• 10 anni di assistenza sul motore iQ Drive.</li> <li>• Preciso sistema di riconoscimento del carico che, grazie alla tecnologia sensoriale intelligente, fa un uso efficiente dell'acqua anche con piccoli carichi.</li> <li>• varioSpeed: riduzione del tempo di lavaggio fino al 65% <sup>***</sup></li> <li>• Illuminazione interna del cestello: LED</li> <li>• Design Antivibrazioni: maggiore stabilità e silenziosità</li> </ul>	
<b>Pannello di controllo</b>	<ul style="list-style-type: none"> <li>• Programmi standard del lavaggio: Cotone, Sintetici, Delicati/Seta, Lana/Lavaggio a mano</li> <li>• Programmi speciali: Pulizia cestello (con avviso), Capi scuri, Camicie, NightWash, Outdoor Waterproof, Scarico acqua/centrifuga, Mix, Risciacquo, Trapunte, Speed 15'/30'</li> <li>• Funzione pulizia cestello con avviso.</li> <li>• Funzione Reload: permette di aggiungere i capi dimenticati anche a programma avviato.</li> <li>• Tasti touchControl: Prelavaggio, Risciacquo plus, Impostazione fine programma, Selezione temperatura, varioSpeed, Avvio/Reload, Selezione centrifuga/Esclusione centrifuga finale</li> <li>• Display LED multifunzioni.</li> <li>• timeLight: proietta sul pavimento le informazioni sulle fasi del lavaggio.</li> <li>• Segnale acustico a fine programma</li> </ul>	
<b>Caratteristiche tecniche</b>	<ul style="list-style-type: none"> <li>• Dimensioni (A x L): 81.8 cm x 59.6 cm</li> <li>• Profondità con oblò escluso: 54.4 cm</li> <li>• Profondità con oblò incluso: 57.4 cm</li> <li>• Cerniere del mobile reversibili</li> </ul>	<ul style="list-style-type: none"> <li>• Altezza massima dello zoccolo: 16,5 cm</li> <li>• Rientranza massima dello zoccolo: 6,5 cm</li> <li>• Regolazione altezza piedini posteriori dal davanti</li> </ul>
<b>Sicurezza</b>	<ul style="list-style-type: none"> <li>• Bilanciamento automatico del carico in centrifuga</li> <li>• Riconoscimento presenza schiuma</li> <li>• Sicurezza bambini</li> <li>• aquaStop: sistema di protezione anti-allagamento con garanzia Siemens Elettrodomestici in caso di danni causati dall'acqua - per tutta la vita dell'apparecchio.*</li> </ul>	
<b>Accessori</b>	<ul style="list-style-type: none"> <li>• WZ10131: Prolunga per tubo di carico - EAN: 4242003866207</li> <li>• WZ20441: Piedini regolabili in altezza - EAN: 4242003798256</li> </ul>	<p>€ 66,00</p> <p>€ 113,00</p>
<b>Istruzioni di montaggio</b>		

Dimensioni in mm

<sup>1</sup> In una scala di classi di efficienza energetica da A a G

\* Verificare i termini di garanzia al link [www.siemens-home.bsh-group.com/it/assistenza-clienti/garanzia-convenzionale-assistenza-garanzia-del-prodotto]

\*\* I valori sono arrotondati

\*\*\* Confronto tra la durata del programma Sintetici 40°C e la durata del programma Sintetici 40°C con l'opzione varioSpeed attiva

Lavatrici e  
asciugatrici Siemens:  
soluzioni intelligenti  
per migliorare  
la tua vita



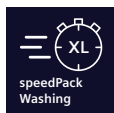
# Lavatrici.

## Delicate con i tessuti, flessibili nella gestione del lavaggio, sicure contro gli allagamenti



### Efficienza A-20%\*

Siemens è da sempre attenta alla ricerca e sviluppo di prodotti innovativi che riducano al minimo l'utilizzo di risorse preziose e l'impatto ambientale. L'efficienza energetica delle nuove lavatrici Siemens raggiunge la classe A e la supera del 20% (mod. iQ700).



### speedPack XL: scegli tu la durata del lavaggio

Accelera la fase di lavaggio con l'opzione varioSpeed per risparmiare tempo o scegli uno dei programmi veloci da 59, 30 o 15 min in base alle tue esigenze.



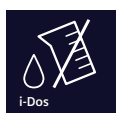
### Home Connect

Grazie alla connessione wi-fi, tramite la app Home Connect, potete gestire e controllare l'apparecchio in modo semplice, ovunque voi siate, ed il collegamento con Amazon Alexa consente anche il comando vocale. Inoltre, potete disporre di programmi e funzioni aggiuntive ed effettuare la diagnosi a distanza.



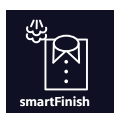
### Sistema rimozione macchie

Grazie all'adeguata combinazione di acqua, temperatura, tempo di ammollo e azione meccanica la lavatrice è in grado di rimuovere efficacemente fino a 16 tipi di macchie (4 nel modello iQ500) comuni ed ostinate come vino rosso, olio, sangue o erba, senza necessità di pretrattare i tessuti a mano con additivi chimici. Ad ogni macchia è riservato un trattamento specifico.



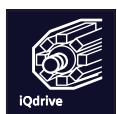
### i-Dos: il dosaggio intelligente che vi fa risparmiare detersivo e acqua

i-Dos dosa in modo preciso ed intelligente il detersivo e l'ammorbidente in base al tipo di tessuto, al carico introdotto, al grado di sporco e alla durezza dell'acqua. Risparmiate tempo riempiendo semplicemente i serbatoi e lasciate che sia i-Dos ad effettuare il corretto dosaggio eliminando gli sprechi, lavaggio dopo lavaggio.



### smartFinish: riduce le pieghe e il tempo di stiratura

Se avete i vestiti stropicciati, il programma smartFinish è la soluzione per voi. Tratta i vostri capi con un getto di vapore delicato che riduce le pieghe e il tempo di stiratura. Con smartFinish anche i capi più stropicciati vengono notevolmente ammorbiditi in 20 min.



### Efficiente, ecologico e silenzioso: il motore iQdrive

Grazie al motore senza spazzole con tecnologia inverter iQdrive, che gode di 10 anni di assistenza, i lavaggi saranno più veloci, efficienti e silenziosi.



### aquaStop Siemens, protezione sicura

E' il sistema di protezione anti-allagamento con garanzia Siemens Elettrodomestici in caso di danni causati dall'acqua - per tutta la vita dell'apparecchio.\*\*

Per essere sempre sereni e tranquilli.

\*Consumo energetico fino al 20% inferiore rispetto al valore di classe di efficienza energetica A secondo il Regolamento delegato UE 2019/2014

\*\*Verificare i termini di garanzia al link: [www.siemens-home.bsh-group.com/it/assistenza-clienti/garanzia-convenzionale-assistenza/garanzia-del-produttore](http://www.siemens-home.bsh-group.com/it/assistenza-clienti/garanzia-convenzionale-assistenza/garanzia-del-produttore)

# Asciugatrici. La tecnologia più avanzata in fatto di asciugatura si unisce al massimo comfort di utilizzo



## Gas ecologico

Le asciugatrici a pompa di calore Siemens contengono gas propano R290, ecologico perchè ha un impatto ambientale praticamente nullo.

**A+++**

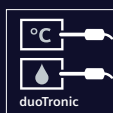
## Oltre la massima efficienza energetica

La tecnologia evoluta del compressore e del motore inverter ed il preciso controllo dei sensori intelligenti rendono le asciugatrici Siemens estremamente efficienti. Il nuovo modello iQ700 è la nostra asciugatrice più efficiente di sempre e supera la massima classe energetica A+++ del 10%\*.



## selfCleaning Condenser: massime prestazioni, ad ogni asciugatura

Il condensatore si pulisce da solo a ogni ciclo di asciugatura utilizzando l'acqua di condensa, senza spreco di altre risorse. Inoltre mantiene la massima efficienza energetica per tutta la vita dell'asciugatrice.



## duoTronic: due sensori, un controllo totale

Grazie al sistema con doppio sensore duoTronic, è possibile avere un preciso controllo della temperatura e dell'umidità. In base al programma scelto, otterrete quindi risultati ottimali e adatti alle vostre esigenze.



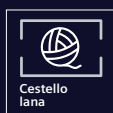
## Biancheria perfettamente asciutta, automaticamente: intelligentDry

Grazie alla funzione intelligentDry, la selezione delle impostazioni ideali la fanno direttamente l'asciugatrice e la lavatrice. La lavatrice in rete invia direttamente all'asciugatrice, tramite Home Connect, tutte le informazioni necessarie sull'ultimo lavaggio, come ad esempio il carico e il livello di umidità. Ciò consente di selezionare automaticamente il programma più adatto e di calcolare il tempo di asciugatura necessario.



## smartFinish

Il ciclo smartFinish utilizza un vapore delicato per ammorbidire i capi e ridurre le stropicciature, facilitando così la stiratura o eliminandola del tutto. Inoltre, è utile per rinfrescare gli abiti non lavabili in lavatrice perchè elimina gli odori dell'uso quotidiano.



## Cestello lana: massima morbidezza, a lungo

Il cestello lana è creato appositamente per prendersi cura dei vostri capi, anche i più delicati, proteggendoli. Inoltre il cestello specifico per l'asciugatura lana elimina il rischio di infeltrimento.

\*Consumo energetico inferiore almeno del 10% rispetto al valore di classe di efficienza energetica A+++ secondo il Regolamento delegato UE 392/2012



## iQ700 | Lavatrice a carica frontale, 10 kg

WG54B2A0IT

€ 1.910,00

<b>EAN</b>	4242003937013	
<b>Caratteristiche principali</b>	<ul style="list-style-type: none"> <li>• Capacità di carico: 1 - 10 kg</li> <li>• Velocità di centrifuga**: 400 - 1400 giri/min.</li> <li>• Classe di efficienza energetica<sup>1</sup>: A</li> <li>• A -20%<sup>2</sup>: consumo inferiore del 20% rispetto al valore di classe energetica A</li> <li>• i-Dos: Sistema intelligente di dosaggio automatico del detersivo e dell'ammorbidente</li> <li>• smartFinish: programma a secco con vapore che riduce le stropicciature e ammorbidisce i tessuti</li> <li>• Sistema rimozione macchie per l'efficace eliminazione di 6 tipi di macchie ostinate tramite pulsante e di altri 10 tipi di macchie ostinate via Home Connect</li> <li>• iQdrive: motore con pilotaggio inverter, veloce ed efficiente, con 10 anni di assistenza</li> <li>• Sistema powerSpeed: efficace sistema di irrorazione per lavaggi eccellenti in tempi più brevi</li> <li>• aquaSensor: Controllo del livello di torbidità dell'acqua</li> <li>• Preciso sistema di riconoscimento del carico che, grazie alla tecnologia sensoriale intelligente, fa un uso efficiente dell'acqua anche con piccoli carichi</li> <li>• Cestello Wave: massimo rispetto per ogni tipo di tessuto</li> <li>• Illuminazione interna del cestello: LED</li> <li>• Design Antivibrazioni: maggiore stabilità e silenziosità</li> </ul>	
<b>Pannello di controllo</b>	<ul style="list-style-type: none"> <li>• Home Connect: programmazione, controllo e diagnosi dell'elettrodomestico a distanza, permette di scaricare programmi aggiuntivi e gli aggiornamenti del sistema</li> <li>• Riconoscimento del detersivo via app: scansione del codice a barre del detersivo e dell'ammorbidente per l'impostazione automatica dei parametri del sistema di dosaggio automatico i-Dos</li> <li>• directTouch Plus: pannello di controllo dal design elegante ed inclinato per una gestione intuitiva dell'elettrodomestico</li> <li>• Manopola Jog-Dial retroilluminata con tasto On/Off integrato</li> <li>• Programmi standard del lavaggio: Cotone, Sintetici, Delicati/Seta, Lana/Lavaggio a mano</li> <li>• Programmi speciali: Programmi via app, Automatico, smartFinish, Outdoor Waterproof, Scarico acqua/centrifuga, powerSpeed 59', Mix, Risciacquo, Speed 15'/30'</li> <li>• Programmi via app: Piumini, Camicie, Capi scuri</li> <li>• Tasti touchControl: Impostazioni, Acceso/Spento, Fine fra, Selezione macchie, i-Dos 1, i-Dos 2, Sicurezza bambini, Preferito, + Opzioni, Risciacquo intensivo, Controllo remoto, Mini, Avvio/Reload, Selezione temperatura, varioSpeed, Prelavaggio, Selezione centrifuga/Esclusione centrifuga finale</li> <li>• Funzione Reload: permette di aggiungere i capi dimenticati anche a programma avviato</li> <li>• Indicazione sovradosaggio</li> <li>• Segnale acustico a fine programma</li> </ul>	
<b>Sicurezza</b>	<ul style="list-style-type: none"> <li>• Bilanciamento automatico del carico in centrifuga</li> <li>• Riconoscimento presenza schiuma</li> <li>• Sicurezza bambini</li> <li>• aquaStop: sistema di protezione anti-allagamento con garanzia Siemens Elettrodomestici in caso di danni causati dall'acqua - per tutta la vita dell'apparecchio*</li> </ul>	
<b>Accessori</b>	WZ10131: Prolunga per tubo di carico	EAN: 4242003866207 <b>€ 66,00</b>

<sup>1</sup>In una scala di classi di efficienza energetica da A a G

<sup>2</sup>20% più efficiente (41 kWh/100 cicli) rispetto al valore di classe di efficienza energetica A (51,4 kWh/100 cicli) secondo il Regolamento delegato UE 2019/2014

\*Verificare i termini di garanzia al link: [www.siemens-home.bsh-group.com/it/assistenza-clienti/garanzia-convenzionale-assistenza/garanzia-del-prodotto](http://www.siemens-home.bsh-group.com/it/assistenza-clienti/garanzia-convenzionale-assistenza/garanzia-del-prodotto)

\*\*I valori sono arrotondati



iQ500 | Lavatrice  
a carica frontale, 9 kg

WG44G2ZIT  
€ 1.250,00



iQ500 | Lavatrice  
a carica frontale, 8 kg

WU14UT48IT  
€ 1.170,00

<b>EAN</b>	4242003940051	4242003923016
<b>Caratteristiche principali</b>	<ul style="list-style-type: none"> <li>• Capacità di carico: 1 - 9 kg</li> <li>• Velocità di centrifuga*: 400 - 1400 giri/min.</li> <li>• Classe di efficienza energetica<sup>1</sup>: A</li> <li>• iQdrive: motore con pilotaggio inverter, veloce ed efficiente, con 10 anni di assistenza</li> <li>• Preciso sistema di riconoscimento del carico che, grazie alla tecnologia sensoriale intelligente, fa un uso efficiente dell'acqua anche con piccoli carichi</li> <li>• smartFinish: programma con vapore che riduce le pieghe dei capi asciutti ed i tempi di stiratura</li> <li>• Sistema rimozione macchie per l'efficace eliminazione di 4 tipi di macchie tra le più ostinate</li> <li>• varioSpeed: riduzione del tempo di lavaggio fino al 65%***</li> <li>• Cestello Wave: massimo rispetto per ogni tipo di tessuto</li> <li>• Design Antivibrazioni: maggiore stabilità e silenziosità</li> </ul>	<ul style="list-style-type: none"> <li>• Capacità di carico: 1 - 8 kg</li> <li>• Velocità di centrifuga*: 400 - 1400 giri/min.</li> <li>• Classe di efficienza energetica<sup>1</sup>: A</li> <li>• iQdrive: motore con pilotaggio inverter, veloce ed efficiente, con 10 anni di assistenza.</li> <li>• Preciso sistema di riconoscimento del carico che, grazie alla tecnologia sensoriale intelligente, fa un uso efficiente dell'acqua anche con piccoli carichi.</li> <li>• varioSpeed: riduzione del tempo di lavaggio fino al 65%***</li> <li>• Cestello Wave: massimo rispetto per ogni tipo di tessuto</li> <li>• Design Antivibrazioni: maggiore stabilità e silenziosità</li> <li>• Top removibile per installazione sottopiano</li> </ul>
<b>Pannello di controllo</b>	<ul style="list-style-type: none"> <li>• Programmi standard del lavaggio: Cotone, Sintetici, Delicati/Seta, Lana/Lavaggio a mano</li> <li>• Programmi speciali: Pulizia cestello (con avviso), Lingerie, smartFinish, Hygiene, Outdoor Waterproof, Scarico acqua/centrifuga, Mix, Risciacquo, Speed 15'/30'</li> <li>• Funzione pulizia cestello con avviso</li> <li>• Tasti touchControl: Stiro facile, Fine fra, Selezione macchie, Risciacquo plus, Avvio/Reload, Selezione temperatura, varioSpeed, Prelavaggio, Selezione centrifuga/Esclusione centrifuga finale</li> <li>• Funzione Reload: permette di aggiungere i capi dimenticati anche a programma avviato</li> <li>• Grande display LED multifunzioni</li> <li>• Segnale acustico a fine programma</li> </ul>	<ul style="list-style-type: none"> <li>• Programmi standard del lavaggio: Cotone, Sintetici, Delicati/Seta, Lana/Lavaggio a mano</li> <li>• Programmi speciali: Pulizia cestello (con avviso), Capi scuri, Camicie, Hygiene, Outdoor Waterproof, Scarico acqua/centrifuga, Mix, Risciacquo, Trapunte, Speed 15'/30'</li> <li>• Funzione pulizia cestello con avviso</li> <li>• Funzione Reload: permette di aggiungere i capi dimenticati anche a programma avviato.</li> <li>• Tasti touchControl: Impostazione fine programma, Risciacquo plus, Avvio/Reload, Selezione temperatura, varioSpeed, Prelavaggio, Selezione centrifuga/Esclusione centrifuga finale</li> <li>• Grande display LED multifunzioni con indicazione dei consumi di energia.</li> <li>• Segnale acustico a fine programma</li> </ul>
<b>Sicurezza</b>	<ul style="list-style-type: none"> <li>• Bilanciamento automatico del carico in centrifuga</li> <li>• Riconoscimento presenza schiuma</li> <li>• Sicurezza bambini</li> <li>• aquaStop: sistema di protezione anti-allagamento con garanzia Siemens Elettrodomestici in caso di danni causati dall'acqua - per tutta la vita dell'apparecchio*</li> </ul>	<ul style="list-style-type: none"> <li>• Bilanciamento automatico del carico in centrifuga</li> <li>• Riconoscimento presenza schiuma</li> <li>• Sicurezza bambini</li> <li>• aquaStop: sistema di protezione anti-allagamento con garanzia Siemens Elettrodomestici in caso di danni causati dall'acqua - per tutta la vita dell'apparecchio*</li> </ul>
<b>Accessori</b>	<p>WZ10131: Prolunga per tubo di carico</p> <p>EAN: 4242003866207 € 66,00</p>	<p>WZ10131: Prolunga per tubo di carico</p> <p>EAN: 4242003866207 € 66,00</p>

<sup>1</sup>In una scala di classi di efficienza energetica da A a G

\*Verificare i termini di garanzia al link: [www.siemens-home.bsh-group.com/it/assistenza-clienti/garanzia-convenzionale-assistenza/garanzia-del-prodotto](http://www.siemens-home.bsh-group.com/it/assistenza-clienti/garanzia-convenzionale-assistenza/garanzia-del-prodotto)

\*\*I valori sono arrotondati

\*\*\*Confronto tra la durata del programma Sintetici 40°C e la durata del programma Sintetici 40°C con l'opzione varioSpeed attiva



A+++



## iQ700 | Asciugatrice a pompa di calore, 9 kg

WQ46B2C0IT

€ 2.065,00

<b>EAN</b>	4242003928394	
<b>Caratteristiche principali</b>	<ul style="list-style-type: none"> <li>• Capacità di carico: 1 - 9 kg</li> <li>• Classe di efficienza energetica<sup>1</sup>: A+++</li> <li>• A+++ -10%<sup>2</sup>: consumo inferiore del 10% rispetto al valore di classe energetica A+++</li> <li>• Tecnologia a pompa di calore con gas ecologico R290 a impatto zero sull'ambiente</li> <li>• selfCleaning Condenser: pulizia automatica del condensatore che mantiene l'efficienza dell'asciugatrice sempre al massimo livello</li> <li>• Motore inverter senza spazzole, veloce ed efficiente</li> <li>• smartFinish: trattamento con vapore che riduce al minimo le pieghe ed il tempo di stiratura e rinfresca i capi non lavabili in lavatrice</li> <li>• varioSpeed: riduce il tempo di asciugatura dei programmi su cui viene attivato</li> <li>• duoTronic: sensore di umidità e di temperatura per il controllo automatico e preciso del livello di asciugatura</li> <li>• Sistema softDry: asciuga i capi delicatamente ed uniformemente</li> <li>• Illuminazione interna del cestello: LED</li> <li>• Design Antivibrazioni: maggiore stabilità e silenziosità</li> <li>• Set di drenaggio per svuotamento automatico del contenitore della condensa</li> </ul>	
<b>Pannello di controllo</b>	<ul style="list-style-type: none"> <li>• directTouch Plus: pannello di controllo dal design elegante ed inclinato per una gestione intuitiva dell'elettrodomestico</li> <li>• Manopola Jog-Dial retroilluminata con tasto On/Off integrato</li> <li>• Home Connect: programmazione, controllo e diagnosi dell'elettrodomestico a distanza. Funzione intelligentDry. Programmi aggiuntivi via app e possibilità di download di ulteriori programmi ed aggiornamenti del sistema</li> <li>• IntelligentDry: impostazione automatica del programma di asciugatura più adatto all'ultimo ciclo di lavaggio</li> <li>• Programmi standard: Cotone, Sintetici</li> <li>• Programmi speciali: Programmi via app, Cotone, Lenzuola, Camicie, Cotone Eco, Asciugamani, Hygiene, smartFinish, Mix, Outdoor, Speed 40', Sintetici, Lana con cestello, Programma a tempo caldo</li> <li>• Programmi via app: Lingerie, Silent dry, Programma a tempo freddo</li> <li>• Silent dry: programma speciale per la riduzione del rumore in asciugatura</li> <li>• Programma Lenzuola: riduce al minimo l'aggrovigliamento dei capi ingombranti grazie al movimento bidirezionale del cestello</li> <li>• Programma asciugatura lana con lo speciale cestello che protegge i capi dal rischio di infeltrimento.</li> <li>• Tasti touchControl: smartFinish 1 camicia, smartFinish 5 camicie, Impostazioni, Asciutto per stiratura, smartFinish business, Asciutto, Super asciutto, Mezzo carico, Sicurezza bambini, Antipiega, Preferito, On/Off, Controllo remoto, Delicato, intelligentDry, Avvio/Reload, varioSpeed, Impostazione fine asciugatura (24 h)</li> <li>• Opzione mezzo carico: ottimizza il ciclo di asciugatura per i carichi ridotti</li> <li>• Fase antipiega 120 min</li> <li>• Segnale acustico a fine programma</li> </ul>	
<b>Sicurezza</b>	<ul style="list-style-type: none"> <li>• Sicurezza bambini</li> </ul>	
<b>Accessori</b>	<p>WZ27500: Kit di congiunzione con ripiano estraibile</p> <p>WZ27510: Kit di congiunzione senza ripiano estraibile</p>	<p>EAN: 4242003927120 € 140,00</p> <p>EAN: 4242003927137 € 39,00</p>

<sup>1</sup>In una scala di classi di efficienza energetica da A+++ a D

<sup>2</sup>Almeno il 10% più efficiente (174 kWh/anno) rispetto al limite di valore della classe di efficienza energetica A+++ (194 kWh/anno) secondo il Regolamento delegato UE 392/2012





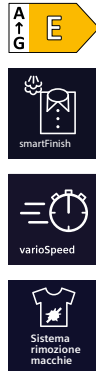
## iQ500 | Asciugatrice a pompa di calore, 9 kg

WQ45G2C0IT

€ 1.685,00

<b>EAN</b>	4242003939185	
<b>Caratteristiche principali</b>	<ul style="list-style-type: none"> <li>• Capacità di carico: 1 - 9 kg</li> <li>• Classe di efficienza energetica<sup>1</sup>: A+++</li> <li>• Tecnologia a pompa di calore con gas ecologico R290 a impatto zero sull'ambiente</li> <li>• selfCleaning Condenser: pulizia automatica del condensatore che mantiene l'efficienza dell'asciugatrice sempre al massimo livello</li> <li>• Motore inverter senza spazzole, veloce ed efficiente</li> <li>• smartFinish: trattamento con vapore che riduce al minimo le pieghe ed il tempo di stiratura e rinfresca i capi non lavabili in lavatrice</li> <li>• duoTronic: sensore di umidità e di temperatura per il controllo automatico e preciso del livello di asciugatura</li> <li>• Sistema softDry: asciuga i capi delicatamente ed uniformemente</li> <li>• Illuminazione interna del cestello: LED</li> <li>• Design Antivibrazioni: maggiore stabilità e silenziosità</li> <li>• Set di drenaggio per svuotamento automatico del contenitore della condensa</li> </ul>	
<b>Pannello di controllo</b>	<ul style="list-style-type: none"> <li>• Programmi standard: Cotone, Sintetici</li> <li>• Programmi speciali: Cotone, Lenzuola, Camicie, Cotone Eco, Asciugamani, Igiene, smartFinish 1 camicia, smartFinish 5 camicie, Mix, Outdoor, Speed 40', Sintetici, Lana con cestello, Programma a tempo caldo</li> <li>• Programma Lenzuola: riduce al minimo l'agrovigliamento dei capi ingombranti grazie al movimento bidirezionale del cestello</li> <li>• Programma asciugatura lana con lo speciale cestello che protegge i capi dal rischio di infeltrimento</li> <li>• Tasti touchControl: Asciutto per stiratura, Asciutto, Super asciutto, Mezzo carico, Antipiega, Delicato, Segnale acustico, Avvio/Reload, Impostazione fine asciugatura (24 h)</li> <li>• Opzione mezzo carico: ottimizza il ciclo di asciugatura per i carichi ridotti</li> <li>• Fase antipiega 120 min</li> <li>• Grande display LED multifunzioni.</li> <li>• Segnale acustico a fine programma</li> </ul>	
<b>Sicurezza</b>	<ul style="list-style-type: none"> <li>• Sicurezza bambini</li> </ul>	
<b>Accessori</b>	<p>WZ27400: Kit di congiunzione con ripiano estraibile</p> <p>WZ27410: Kit di congiunzione senza ripiano estraibile</p>	<p>EAN: 4242003804469 € 140,00</p> <p>EAN: 4242003773093 € 39,00</p>

<sup>1</sup>In una scala di classi di efficienza energetica da A+++ a D



## iQ500 | Lavasciuga a carica frontale, 6/10 kg

WN54G240IT

€ 1.615,00

<b>EAN</b>	4242003878101	
<b>Caratteristiche principali</b>	<ul style="list-style-type: none"> <li>• Capacità di carico lavaggio e asciugatura / lavaggio: 1 - 6 kg / 1 - 10 kg</li> <li>• Velocità di centrifuga<sup>**</sup>: 400 - 1400 giri/min.</li> <li>• Classe di efficienza energetica lavaggio e asciugatura<sup>1</sup>: E</li> <li>• Classe di efficienza energetica lavaggio<sup>2</sup>: C</li> <li>• iQdrive: motore con pilotaggio inverter, veloce ed efficiente, con 10 anni di assistenza</li> <li>• Condensatore autopulente</li> <li>• Preciso sistema di riconoscimento del carico che, grazie alla tecnologia sensoriale intelligente, fa un uso efficiente dell'acqua anche con piccoli carichi</li> <li>• varioSpeed: riduzione del tempo di lavaggio fino al 65%<sup>***</sup></li> <li>• Cestello Wave: massimo rispetto per ogni tipo di tessuto</li> <li>• Design Antivibrazioni: maggiore stabilità e silenziosità</li> </ul>	
<b>Pannello di controllo</b>	<ul style="list-style-type: none"> <li>• Programmi standard del lavaggio: Cotone, Sintetici, Delicati/Seta, Lana/Lavaggio a mano</li> <li>• Programmi speciali lavaggio: speed 15', Mix, Outdoor Waterproof, Scarico acqua/centrifuga, Risciacquo</li> <li>• Quasi tutti i programmi principali possono essere usati per la sola asciugatura o in combinazione per il lavaggio e l'asciugatura in un programma unico</li> <li>• Programmi standard asciugatura: Cotone, Sintetici</li> <li>• Programmi speciali asciugatura: smartFinish, Asciugatura intensiva, Asciugatura delicata, Wash&amp;Dry 60 min.</li> <li>• Programmi di asciugatura automatici, controllati dai sensori, e programmi a tempo selezionabile</li> <li>• Sistema rimozione macchie per l'efficace eliminazione di 4 tipi di macchie tra le più ostinate</li> <li>• Opzioni lavaggio: Stiro facile, Selezione centrifuga/Esclusione centrifuga finale, varioSpeed, Avvio/Reload, Selezione temperatura, Prelavaggio</li> <li>• Opzioni asciugatura: Tipo di asciugatura</li> <li>• Opzione asciugatura attivabile sulla maggior parte dei programmi di lavaggio</li> <li>• Funzione Reload: permette di aggiungere i capi dimenticati anche a programma avviato</li> <li>• Grande display LED multifunzioni</li> <li>• Indicazione sovradosaggio</li> <li>• Segnale acustico multitono</li> </ul>	
<b>Sicurezza</b>	<ul style="list-style-type: none"> <li>• Bilanciamento automatico del carico in centrifuga</li> <li>• Riconoscimento presenza schiuma</li> <li>• Sicurezza bambini</li> <li>• aquaStop: sistema di protezione anti-allagamento con garanzia Siemens Elettrodomestici in caso di danni causati dall'acqua - per tutta la vita dell'apparecchio*</li> </ul>	
<b>Accessori</b>	<p>WZ10131: Prolunga per tubo di carico</p>	<p>EAN: 4242003866207 € 66,00</p>

<sup>1</sup>In una scala di classi di efficienza energetica da A a G

<sup>2</sup>In una scala di classi di efficienza energetica da A a G

\*Verificare i termini di garanzia al link: [www.siemens-home.bsh-group.com/it/assistenza-clienti/garanzia-convenzionale-assistenza/garanzia-del-prodotto](http://www.siemens-home.bsh-group.com/it/assistenza-clienti/garanzia-convenzionale-assistenza/garanzia-del-prodotto)

\*\*I valori sono arrotondati

\*\*\*Confronto tra la durata del programma Sintetici 40°C e la durata del programma Sintetici 40°C con l'opzione varioSpeed attiva





A vertical photograph on the left side of the page shows a person's profile from the back, looking out a large window. The view outside is bright and slightly blurred, showing greenery and a building. The person is wearing a yellow top. The window frame is dark. The overall mood is bright and airy.

# Scegliete la libertà dell'innovazione

Le lavastoviglie a libera installazione sono disegnate per adattarsi a qualsiasi ambiente senza rinunciare alle innovazioni della tecnologia Siemens.

Silenziosità del motore, velocità adattabile per rispondere ad ogni situazione, un'ampia gamma di programmi per lavare con efficacia stoviglie e accessori, lavaggio di precisione per i bicchieri, asciugatura perfetta grazie alla tecnologia Zeolite e il controllo totale a distanza di Home Connect.

Tutta la libertà di Siemens dove volete voi.



## iQ300 | Lavastoviglie a libera installazione, 60 cm

SN23EI03ME

€ 1.100,00

<b>EAN</b>	4242003936320
<b>Caratteristiche principali</b>	<ul style="list-style-type: none"> <li>• Home Connect: Programmazione e controllo dell'apparecchio a distanza tramite app</li> <li>• Motore senza spazzole iQdrive</li> </ul>
<b>Sistema di controllo</b>	<ul style="list-style-type: none"> <li>• 6 Programmi: Eco 50 °C, Auto 45-65 °C, Intensivo 70 °C, Speed 65 °C, Speed 45 °C, Preferito</li> <li>• 4 funzioni speciali: Remote Start, Intensive Zone, Mezzo carico, VarioSpeedPlus</li> <li>• Programma Preferito impostato inizialmente su Prelavaggio</li> <li>• Programma manutenzione Machine Care</li> <li>• Partenza ritardata (1-24h)</li> <li>• Silence on demand, HygienePlus (via app Home Connect)</li> <li>• Finitura anti-impronta</li> </ul>
<b>Dotazioni interne</b>	<ul style="list-style-type: none"> <li>• Terzo cestello</li> <li>• Cestelli varioFlex</li> <li>• Cestello superiore regolabile su 3 livelli</li> <li>• ecoDosage</li> <li>• Cestello inferiore con arresto fine corsa</li> <li>• Materiale della vasca: acciaio inox</li> </ul>
<b>Altre caratteristiche</b>	<ul style="list-style-type: none"> <li>• Scambiatore di calore e autoOpen dry</li> <li>• Sistema di filtri a tre livelli</li> <li>• Dimensioni del prodotto (HxLxP): 84.5 x 60 x 60 cm</li> </ul>
<b>Sicurezza</b>	<ul style="list-style-type: none"> <li>• AquaStop: sistema di protezione totale antiallagamento</li> <li>• Sicurezza bambini</li> </ul>









# Conservare con stile

Conservare non significa soltanto una maggiore durata della freschezza degli alimenti, ma anche e soprattutto garantire il mantenimento delle proprietà nutritive ed organolettiche degli alimenti.

Gli innovativi frigoriferi Siemens, dotati di sensori dedicati, sono in grado di gestire la temperatura dell'elettrodomestico nel migliore dei modi, non solo garantendo risultati eccezionali, ma anche ottimizzando le risorse, riducendo gli sprechi e mantenendo gli alimenti sani a lungo. Una conservazione globale: degli alimenti, delle risorse, dell'ambiente.



SIEMENS

21 81

# Funzionalità e design vanno di pari passo



## Controllate la conservazione con il vostro smartphone: Home Connect

Grazie alla connessione con la app Home Connect il frigo può essere controllato direttamente dal vostro smartphone, ovunque vi troviate. Gestite le temperature negli scompartimenti di refrigerazione e congelamento, attivate le modalità superCooling o superFreezing e ottenete consigli per ottimizzare la conservazione. E se per caso la porta venisse lasciata aperta o se la temperatura si innalzasse improvvisamente, verrete subito avvisati tramite una notifica push.



## Angolo di apertura a 90° senza ingombro: il frigorifero proprio dove piace a voi

Addio ai centimetri di spazio sprecato! Finalmente sarete liberi di posizionare i nuovi frigoriferi e congelatori Siemens aderenti alla parete. A destra o a sinistra della cucina? Decidete voi, perché la porta è reversibile e si ha completo accesso a cassetti e ripiani.



## superCooling: temperatura costante

Non fatevi cogliere di sorpresa: con il tasto superCooling potete abbassare la temperatura del frigorifero a +2°C in un attimo. Eviterete così di aumentare la temperatura dei cibi già refrigerati ogni volta che inserite alimenti appena acquistati.



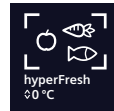
## La temperatura ideale in ogni ripiano. Il sistema noFrost multiAirflow-System

Nei frigoriferi Siemens il sistema di ventilazione noFrost ha il vantaggio di ridurre il livello dell'umidità fino al 90% grazie ad un flusso d'aria che si sprigiona uniformemente in ogni ripiano. Si evita così la formazione di brina in entrambi i vani e la temperatura desiderata viene raggiunta in brevissimo tempo posizionare gli alimenti ovunque, senza dover più sbrinare.



## noFrost. Sbrinare il congelatore è già un lontano ricordo

Tutti gli elettrodomestici dotati di tecnologia noFrost raccolgono costantemente informazioni, ad esempio la temperatura dell'ambiente esterno o quante volte viene aperta la porta. Sulla base di questi dati, definiscono successivamente i cicli di sbrinamento del vano congelatore. Così non dovrete più sbrinare il freezer manualmente, risparmiando tempo e fatica.



## hyperFresh e hyperfresh <0> C°

I cassetti hyperfresh e hyperFresh <0> C° assicurano una freschezza più duratura e sono facilissimi da utilizzare. Forma e funzione sono state realizzate per regalarvi un ambiente ideale in cui conservare frutta e verdura, carne e pesce. Vedrete la qualità, sentirete la freschezza e vi potrete abbandonare al gusto.



## Bottle Cooler

Il bottleCooler è un accessorio in metallo per la conservazione delle bottiglie che raffredda le vostre bevande il più rapidamente possibile. La temperatura è mantenuta vicino a 0°C, così le bottiglie si raffreddano velocemente e sono pronte da gustare in poco tempo.



## Freezer light

Il sistema aggiuntivo LED freezerLight illumina in modo ottimale i cassetti del vostro congelatore quando sono aperti. Nel frigorifero, i LED creano una lunga luce laterale, che non può essere ostruita dagli alimenti, per illuminare alla perfezione ogni angolo all'interno. Così potrete trovare tutto quello che cercate in pochi secondi, nel vostro frigorifero e nel vostro congelatore.



iQ300 | Frigorifero combinato  
Porte in acciaio anti-impronta

KG49NXIDF


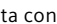
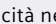
€ 1.780,00



iQ300 | Frigorifero combinato  
Porte in acciaio anti-impronta

KG49NXIEP

€ 1.533,00

<b>EAN</b>	4242003912676	4242003855744
<b>Caratteristiche principali</b>	<ul style="list-style-type: none"> <li>• noFrost con sistema multiAirflow</li> <li>• Classe di efficienza energetica: D<sup>1</sup></li> <li>• Capacità netta totale: 440 l</li> <li>• Display elettronico a LED per la regolazione separata della temperatura dei 2 vani</li> <li>• 2 circuiti di raffreddamento separati</li> <li>• Allarme ottico e acustico porta aperta</li> <li>• Allarme ottico e acustico per aumento temperatura nel freezer</li> <li>• Livello sonoro: 35 dB(A) re 1 pW</li> </ul>	<ul style="list-style-type: none"> <li>• noFrost</li> <li>• Classe di efficienza energetica: E<sup>1</sup></li> <li>• Capacità netta totale: 438 l</li> <li>• Luce LED ad intensità crescente</li> <li>• Display elettronico a LED per la regolazione separata della temperatura dei 2 vani</li> <li>• 2 circuiti di raffreddamento separati</li> <li>• Allarme ottico ed acustico porta aperta</li> <li>• Allarme ottico e acustico per aumento temperatura nel freezer</li> <li>• Multi Airflow-System</li> <li>• Livello sonoro: 35 dB(A) re 1 pW</li> </ul>
<b>Vano frigorifero</b>	<ul style="list-style-type: none"> <li>• Capacità netta frigorifero: 311 l</li> <li>• Multi Airflow-System</li> <li>• 1 cassetto hyperFresh: mantiene frutta e verdura fresche più a lungo</li> <li>• 1 cassetto hyperFresh «0°C»: mantiene pesce e carne freschi più a lungo</li> <li>• 5 ripiani in vetro infrangibile di cui 3 regolabili in altezza</li> <li>• Portabottiglie</li> <li>• Funzione raffreddamento "Super"</li> <li>• Luce LED ad intensità crescente</li> </ul>	<ul style="list-style-type: none"> <li>• Capacità netta frigorifero: 330 l</li> <li>• 1 cassetto hyperFresh con regolazione umidità: mantiene frutta e verdura fresche più a lungo</li> <li>• 2 cassette hyperFresh «0°C» con controllo temperatura: mantengono pesce e carne freschi più a lungo</li> <li>• 5 ripiani in vetro infrangibile di cui 3 regolabili in altezza</li> <li>• Portabottiglie</li> <li>• Funzione raffreddamento Super</li> </ul>
<b>Vano congelatore</b> 	<ul style="list-style-type: none"> <li>• Capacità netta congelatore : 129 l</li> <li>• 3 cassette trasparenti</li> <li>• Funzione congelamento super</li> </ul>	<ul style="list-style-type: none"> <li>• Capacità netta congelatore : 108 l</li> <li>• 3 cassette trasparenti</li> <li>• Funzione congelamento Super</li> </ul>
<b>Accessori inclusi</b>	<ul style="list-style-type: none"> <li>• 3 portauova</li> <li>• 1 vaschetta cubetti ghiaccio</li> </ul>	<ul style="list-style-type: none"> <li>• 3 portauova</li> <li>• 1 vaschetta cubetti ghiaccio</li> </ul>



iQ300 | Frigorifero combinato  
Porte in acciaio nero anti-impronta

KG49NXXEA

€ 1.533,00



iQ500 | Frigorifero combinato  
Porte in acciaio anti-impronta

KG39NAIBT

€ 2.332,00

<b>EAN</b>	4242003874509	4242003896341
<b>Caratteristiche principali</b>	<ul style="list-style-type: none"> <li>• noFrost</li> <li>• Classe di efficienza energetica: E<sup>1</sup></li> <li>• Capacità netta totale: 438 l</li> <li>• Luce LED ad intensità crescente</li> <li>• Display elettronico a LED per la regolazione separata della temperatura dei 2 vani</li> <li>• 2 circuiti di raffreddamento separati</li> <li>• Allarme ottico ed acustico porta aperta</li> <li>• Allarme ottico e acustico per aumento temperatura nel freezer</li> <li>• Multi Airflow-System</li> <li>• Livello sonoro: 40 dB(A) re 1 pW</li> </ul>	<ul style="list-style-type: none"> <li>• noFrost con sistema multiAirflow</li> <li>• Classe di efficienza energetica B<sup>1</sup></li> <li>• Capacità netta totale: 363 l</li> <li>• Metal backwall</li> <li>• Display elettronico a LED per la regolazione separata della temperatura dei 2 vani</li> <li>• 2 circuiti di raffreddamento separati</li> <li>• Allarme ottico ed acustico porta aperta</li> <li>• Allarme ottico e acustico per aumento temperatura nel freezer</li> <li>• Livello sonoro: 33 dB(A) re 1 pW</li> </ul>
<b>Vano frigorifero</b>	<ul style="list-style-type: none"> <li>• Capacità netta frigorifero: 330 l</li> <li>• 1 cassetto hyperFresh con regolazione umidità: mantiene frutta e verdura fresche più a lungo</li> <li>• 2 cassette hyperFresh ◀ 0°C ▶ con controllo temperatura: mantengono pesce e carne freschi più a lungo</li> <li>• 5 ripiani in vetro infrangibile di cui 3 regolabili in altezza</li> <li>• Portabottiglie</li> <li>• Funzione raffreddamento Super</li> </ul>	<ul style="list-style-type: none"> <li>• Capacità netta frigorifero: 260 l</li> <li>• Multi Airflow-System</li> <li>• 1 cassetto hyperFresh: mantiene frutta e verdura fresche più a lungo</li> <li>• 1 cassetto hyperFresh ◀ 0°C ▶ : mantiene pesce e carne freschi più a lungo</li> <li>• 5 ripiani in vetro infrangibile di cui 3 regolabili in altezza</li> <li>• Bottle cooler, Portabottiglie</li> <li>• Funzione raffreddamento "Super"</li> <li>• Luce LED ad intensità crescente</li> <li>• Scomparto burro e formaggio</li> </ul>
<b>Vano congelatore</b> ✱ **	<ul style="list-style-type: none"> <li>• Capacità netta congelatore ✱ ** : 108 l</li> <li>• 3 cassette trasparenti</li> <li>• Funzione congelamento Super</li> </ul>	<ul style="list-style-type: none"> <li>• Capacità netta congelatore ✱ ** : 103 l</li> <li>• freezerLight</li> <li>• 3 cassette trasparenti</li> <li>• Funzione congelamento Super</li> </ul>
<b>Accessori inclusi</b>	<ul style="list-style-type: none"> <li>• 3 portauova</li> <li>• 1 vaschetta cubetti ghiaccio</li> </ul>	<ul style="list-style-type: none"> <li>• 3 portauova</li> <li>• 1 vaschetta cubetti ghiaccio</li> </ul>

<sup>1</sup>In una scala di classi di efficienza energetica da A a G



iQ500 | Frigorifero combinato  
Porte in acciaio anti-impronta

KG39NAICT

€ 2.120,00



iQ500 | Frigorifero combinato  
Porte in acciaio nero anti-impronta

KG39NAXCF

€ 2.014,00

<b>EAN</b>	4242003890370	4242003903452
<b>Caratteristiche principali</b>	<ul style="list-style-type: none"> <li>• noFrost con sistema multiAirflow</li> <li>• Classe di efficienza energetica C<sup>1</sup></li> <li>• Capacità netta totale: 363 l</li> <li>• Regolazione e controllo dell'apparecchio da remoto tramite app Home Connect per dispositivi mobili</li> <li>• Metal backwall</li> <li>• Display elettronico a LED per la regolazione separata della temperatura dei 2 vani</li> <li>• 2 circuiti di raffreddamento separati</li> <li>• Allarme ottico ed acustico porta aperta</li> <li>• Allarme ottico e acustico per aumento temperatura nel freezer</li> <li>• Livello sonoro: 35 dB(A) re 1 pW</li> </ul>	<ul style="list-style-type: none"> <li>• noFrost con sistema multiAirflow</li> <li>• Classe di efficienza energetica C<sup>1</sup></li> <li>• Capacità netta totale: 363 l</li> <li>• Regolazione e controllo dell'apparecchio da remoto tramite app Home Connect per dispositivi mobili</li> <li>• Metal backwall</li> <li>• Display elettronico a LED per la regolazione separata della temperatura dei 2 vani</li> <li>• 2 circuiti di raffreddamento separati</li> <li>• Allarme ottico ed acustico porta aperta</li> <li>• Allarme ottico e acustico per aumento temperatura nel freezer</li> <li>• Livello sonoro: 35 dB(A) re 1 pW</li> </ul>
<b>Vano frigorifero</b>	<ul style="list-style-type: none"> <li>• Capacità netta frigorifero: 260 l</li> <li>• Multi Airflow-System</li> <li>• 1 cassetto hyperFresh: mantiene frutta e verdura fresche più a lungo</li> <li>• 1 cassetto hyperFresh ◀ 0°C ▶: mantiene pesce e carne freschi più a lungo</li> <li>• 5 ripiani in vetro infrangibile di cui 3 regolabili in altezza</li> <li>• Bottle cooler, Portabottiglie</li> <li>• Funzione raffreddamento "Super"</li> <li>• Luce LED ad intensità crescente</li> <li>• Scomparto burro e formaggio</li> </ul>	<ul style="list-style-type: none"> <li>• Capacità netta frigorifero: 260 l</li> <li>• Multi Airflow-System</li> <li>• 1 cassetto hyperFresh: mantiene frutta e verdura fresche più a lungo</li> <li>• 1 cassetto hyperFresh ◀ 0°C ▶: mantiene pesce e carne freschi più a lungo</li> <li>• 5 ripiani in vetro infrangibile di cui 3 regolabili in altezza</li> <li>• Bottle cooler, Portabottiglie</li> <li>• Funzione raffreddamento "Super"</li> <li>• Luce LED ad intensità crescente</li> <li>• Scomparto burro e formaggio</li> </ul>
<b>Vano congelatore</b> 	<ul style="list-style-type: none"> <li>• Capacità netta congelatore : 103 l</li> <li>• freezerLight</li> <li>• Funzione congelamento Super</li> <li>• 3 cassette trasparenti</li> </ul>	<ul style="list-style-type: none"> <li>• Capacità netta congelatore : 103 l</li> <li>• freezerLight</li> <li>• Funzione congelamento Super</li> <li>• 3 cassette trasparenti</li> </ul>
<b>Accessori inclusi</b>	<ul style="list-style-type: none"> <li>• 3 portauova</li> <li>• 1 vaschetta cubetti ghiaccio</li> </ul>	<ul style="list-style-type: none"> <li>• 3 portauova</li> <li>• 1 vaschetta cubetti ghiaccio</li> </ul>



iQ300 | Frigorifero combinato  
Metal look

KG39N2LEC

€ 1.264,00

Disponibile fino al 30/09/2024



iQ300 | Frigorifero combinato  
Porte in acciaio anti-impronta

KG36NVIEC

€ 1.168,00

<b>EAN</b>	4242003874066	4242003874110
<b>Caratteristiche principali</b>	<ul style="list-style-type: none"> <li>• noFrost</li> <li>• Classe di efficienza energetica: E<sup>1</sup></li> <li>• Capacità netta totale: 366 l</li> <li>• Luce LED ad intensità crescente</li> <li>• Comandi elettronici a LED per la regolazione separata della temperatura dei 2 vani</li> <li>• 2 circuiti di raffreddamento separati</li> <li>• Funzione raffreddamento "Super"</li> <li>• Funzione congelamento Super</li> <li>• Allarme ottico ed acustico porta aperta</li> <li>• Allarme ottico e acustico per aumento temperatura nel freezer</li> <li>• Livello sonoro: 39 dB(A) re 1 pW</li> </ul>	<ul style="list-style-type: none"> <li>• noFrost</li> <li>• Classe di efficienza energetica: E<sup>1</sup></li> <li>• Capacità netta totale: 326 l</li> <li>• Luce LED ad intensità crescente</li> <li>• Comandi elettronici a LED per la regolazione separata della temperatura dei 2 vani</li> <li>• 2 circuiti di raffreddamento separati</li> <li>• Funzione raffreddamento "Super"</li> <li>• Funzione congelamento Super</li> <li>• Allarme ottico ed acustico porta aperta</li> <li>• Allarme ottico e acustico per aumento temperatura nel freezer</li> <li>• Livello sonoro: 39 dB(A) re 1 pW</li> </ul>
<b>Vano frigorifero</b>	<ul style="list-style-type: none"> <li>• Capacità netta frigorifero: 279 l</li> <li>• 1 cassetto hyperFresh con regolazione umidità: mantiene frutta e verdura fresche più a lungo</li> <li>• 1 cassetto hyperFresh ◀ 0°C ▶ con controllo temperatura: mantengono pesce e carne freschi più a lungo</li> <li>• 5 ripiani in vetro infrangibile di cui 3 regolabili in altezza</li> <li>• Portabottiglie</li> </ul>	<ul style="list-style-type: none"> <li>• Capacità netta frigorifero: 237 l</li> <li>• 1 cassetto hyperFresh con regolazione umidità: mantiene frutta e verdura fresche più a lungo</li> <li>• 1 cassetto hyperFresh ◀ 0°C ▶ con controllo temperatura: mantengono pesce e carne freschi più a lungo</li> <li>• 4 ripiani in vetro infrangibile di cui 2 regolabili in altezza</li> <li>• Portabottiglie</li> </ul>
<b>Vano congelatore</b> ✱ **	<ul style="list-style-type: none"> <li>• Capacità netta congelatore ✱ ** : 89 l</li> <li>• 3 cassette trasparenti</li> </ul>	<ul style="list-style-type: none"> <li>• Capacità netta congelatore ✱ ** : 89 l</li> <li>• 3 cassette trasparenti</li> </ul>
<b>Accessori inclusi</b>	<ul style="list-style-type: none"> <li>• 3 portauova</li> <li>• 1 vaschetta cubetti ghiaccio</li> </ul>	<ul style="list-style-type: none"> <li>• 3 portauova</li> <li>• 1 vaschetta cubetti ghiaccio</li> </ul>



<sup>1</sup>In una scala di classi di efficienza energetica da A a G



## iQ700 | Frigorifero Multi Door 4 porte Porte in acciaio anti-impronta

KF96DPPEA

€ 4.900,00

<b>EAN</b>	4242003931165
<b>Caratteristiche principali</b>	<ul style="list-style-type: none"> <li>• Classe di efficienza energetica: E<sup>1</sup></li> <li>• noFrost con sistema multiAirflow</li> <li>• Capacità netta totale: 574 l</li> <li>• Regolazione e controllo dell'apparecchio da remoto tramite app Home Connect per dispositivi mobili</li> <li>• Controllo elettronico per la regolazione separata della temperatura dei 2 vani tramite display digitale</li> <li>• Parete posteriore completamente illuminata</li> <li>• Allarme porta aperta</li> <li>• Allarme ottico e acustico per aumento temperatura nel freezer</li> <li>• holiday Mode: funzione vacanze per risparmio energetico</li> <li>• Dispenser illuminato per acqua fredda, cubetti ghiaccio e ghiaccio tritato</li> <li>• Livello sonoro: 39 dB(A) re 1 pW</li> </ul>
<b>Vano frigorifero</b>	<ul style="list-style-type: none"> <li>• Capacità netta frigorifero: 375 l</li> <li>• Multi Airflow-System</li> <li>• 1 cassetto hyperFresh ◀ 0°C ▶: mantiene pesce e carne freschi più a lungo</li> <li>• 1 cassetto hyperFresh con regolazione umidità - mantiene frutta e verdura fresche più a lungo</li> <li>• 5 ripiani di cui 4 regolabili in altezza</li> <li>• Illuminazione interna a LED</li> <li>• Funzione raffreddamento Super</li> </ul>
<b>Vano congelatore</b> 	<ul style="list-style-type: none"> <li>• noFrost</li> <li>• Capacità netta congelatore : 199 l</li> <li>• freezerLight</li> <li>• 6 cassette trasparenti</li> <li>• Funzione congelamento Super</li> </ul>
<b>Accessori inclusi</b>	-





## iQ500 | Frigorifero Multi Door 4 porte Porta in acciaio nero anti-impronta

KF96DAXEA

€ 4.600,00

<b>EAN</b>	4242003931189
<b>Caratteristiche principali</b>	<ul style="list-style-type: none"> <li>• Classe di efficienza energetica: E<sup>1</sup></li> <li>• noFrost con sistema multiAirflow</li> <li>• Capacità netta totale: 574 l</li> <li>• Regolazione e controllo dell'apparecchio da remoto tramite app Home Connect per dispositivi mobili</li> <li>• Controllo elettronico per la regolazione della temperatura attraverso display digitale</li> <li>• Metal backwall</li> <li>• Allarme ottico e acustico porta aperta</li> <li>• Allarme ottico e acustico per aumento temperatura nel freezer</li> <li>• holiday Mode: funzione vacanze per risparmio energetico</li> <li>• Dispenser illuminato per acqua fredda, cubetti ghiaccio e ghiaccio tritato</li> <li>• Livello sonoro: 39 dB(A) re 1 pW</li> </ul>
<b>Vano frigorifero</b>	<ul style="list-style-type: none"> <li>• Capacità netta frigorifero: 375 l</li> <li>• Multi Airflow-System</li> <li>• 1 cassetto hyperFresh ◀ 0°C ▶: mantiene pesce e carne freschi più a lungo</li> <li>• 1 cassetto hyperFresh con regolazione umidità - mantiene frutta e verdura fresche più a lungo</li> <li>• 5 ripiani di cui 4 regolabili in altezza</li> <li>• Illuminazione interna a LED</li> <li>• Funzione raffreddamento Super</li> </ul>
<b>Vano congelatore</b> * **	<ul style="list-style-type: none"> <li>• noFrost</li> <li>• Capacità netta congelatore * ** : 199 l</li> <li>• 6 cassette trasparenti</li> <li>• freezerLight</li> <li>• Funzione congelamento Super</li> </ul>
<b>Accessori inclusi</b>	-

<sup>1</sup>In una scala di classi di efficienza energetica da A a G



## iQ500 | Frigorifero Multi Door 4 porte Porte acciaio nero anti-impronta

KF96NAXEA

€ 2.894,00

<b>EAN</b>	4242003895979
<b>Caratteristiche principali</b>	<ul style="list-style-type: none"> <li>• Classe di efficienza energetica: E<sup>1</sup></li> <li>• noFrost con sistema multiAirflow</li> <li>• Capacità netta totale: 605 l</li> <li>• Illuminazione interna a LED</li> <li>• Regolazione e controllo dell'apparecchio da remoto tramite app Home Connect per dispositivi mobili</li> <li>• Metal backwall</li> <li>• Controllo elettronico per la regolazione separata della temperatura dei 2 vani tramite display digitale</li> <li>• Allarme acustico porta aperta</li> <li>• Allarme acustico per aumento temperatura nel freezer</li> <li>• Livello sonoro: 38 dB(A) re 1 pW</li> </ul>
<b>Vano frigorifero</b>	<ul style="list-style-type: none"> <li>• Capacità netta frigorifero: 405 l</li> <li>• Multi Airflow-System</li> <li>• 1 cassetto hyperFresh ◀ 0°C ▶: mantiene pesce e carne freschi più a lungo</li> <li>• 1 cassetto hyperFresh con regolazione umidità - mantiene frutta e verdura fresche più a lungo</li> <li>• Illuminazione interna a LED</li> <li>• Interni con inserti metallici</li> <li>• Funzione raffreddamento Super</li> </ul>
<b>Vano congelatore</b> ❄️	<ul style="list-style-type: none"> <li>• noFrost</li> <li>• Capacità netta congelatore ❄️: 200 l</li> <li>• 6 cassette trasparenti</li> <li>• Funzione congelamento Super</li> </ul>
<b>Accessori inclusi</b>	



## iQ300 | Frigorifero Multi Door 4 porte Porte in acciaio anti-impronta

KF96NVPEA

€ 2.650,00

<b>EAN</b>	4242003896006
<b>Caratteristiche principali</b>	<ul style="list-style-type: none"> <li>• Classe di efficienza energetica: E<sup>1</sup></li> <li>• noFrost con sistema multiAirflow</li> <li>• Capacità netta totale: 605 l</li> <li>• Controllo elettronico per la regolazione della temperatura attraverso display digitale</li> <li>• Allarme ottico e acustico porta aperta</li> <li>• Allarme ottico e acustico per aumento temperatura nel freezer</li> <li>• holiday Mode: funzione vacanze per risparmio energetico</li> <li>• Livello sonoro: 38 dB(A) re 1 pW</li> </ul>
<b>Vano frigorifero</b>	<ul style="list-style-type: none"> <li>• Capacità netta frigorifero: 405 l</li> <li>• Multi Airflow-System</li> <li>• 1 cassetto hyperFresh 0°C - mantiene pesce e carne freschi più a lungo</li> <li>• 1 cassetto hyperFresh con regolazione umidità - mantiene frutta e verdura fresche più a lungo</li> <li>• 3 ripiani di cui 2 regolabili in altezza</li> <li>• Illuminazione interna a LED</li> <li>• Funzione raffreddamento Super</li> </ul>
<b>Vano congelatore</b> ❄️ ❄️ ❄️	<ul style="list-style-type: none"> <li>• noFrost</li> <li>• Capacità netta congelatore ❄️ ❄️ ❄️ : 200 l</li> <li>• 6 cassette trasparenti</li> <li>• Funzione congelamento Super</li> </ul>
<b>Accessori inclusi</b>	<ul style="list-style-type: none"> <li>• Vaschetta porta ghiaccio</li> </ul>



<sup>1</sup>In una scala di classi di efficienza energetica da A a G

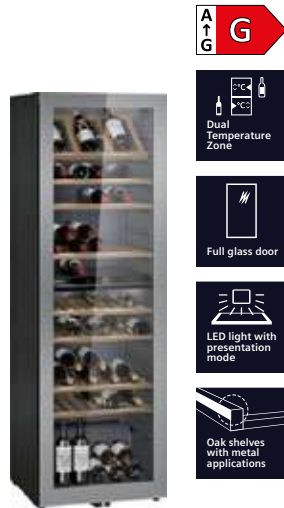


## iQ500 | Frigorifero Side by Side Porte in acciaio anti-impronta

KA93DAIEP

€ 3.361,00

<b>EAN</b>	4242003866993
<b>Caratteristiche principali</b>	<ul style="list-style-type: none"> <li>• noFrost con sistema multiAirflow</li> <li>• Classe di efficienza energetica: E<sup>1</sup></li> <li>• Capacità netta totale: 562 l</li> <li>• Illuminazione interna a LED</li> <li>• Temperatura regolabile visualizzata attraverso display</li> <li>• Livello sonoro: 42 dB(A) re 1 pW</li> <li>• Funzione Eco: per risparmio energetico</li> <li>• holidayMode: funzione vacanze per risparmio energetico</li> <li>• Allarme ottico e acustico porta aperta</li> <li>• Dispenser acqua, ghiaccio tritato, cubetti di ghiaccio</li> </ul>
<b>Vano frigorifero</b>	<ul style="list-style-type: none"> <li>• Capacità netta frigorifero: 368 l</li> <li>• 5 ripiani di cui 4 regolabili in altezza</li> <li>• Multi Airflow-System</li> <li>• 1 freshBox</li> <li>• Funzione raffreddamento Super</li> <li>• Portabottiglie</li> </ul>
<b>Vano congelatore</b> 	<ul style="list-style-type: none"> <li>• noFrost</li> <li>• Capacità netta congelatore  : 191 l</li> <li>• 2 cassetti trasparenti</li> <li>• 5 ripiani in vetro infrangibile, di cui 4 regolabili</li> <li>• 3 balconcini</li> <li>• Illuminazione interna a LED</li> <li>• Filtro acqua</li> <li>• Funzione congelamento Super</li> </ul>
<b>Accessori inclusi</b>	<ul style="list-style-type: none"> <li>• 1 tubo di raccordo</li> <li>• 1 portauova</li> </ul>



## iQ500 | Cantina vino

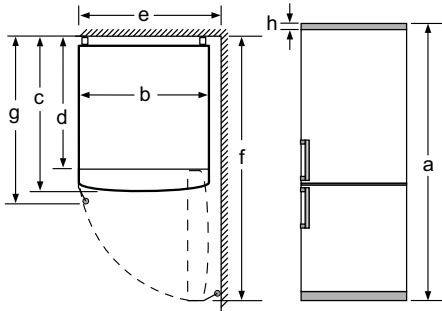
KW36KATGA

€ 3.500,00

<b>EAN</b>	4242003869635
<b>Caratteristiche principali</b>	<ul style="list-style-type: none"> <li>• Classe di efficienza energetica: G<sup>1</sup></li> <li>• Capacità di bottiglie da 75 cl: 199</li> <li>• Numero di zone a temperatura regolabile: 2</li> <li>• Porta in vetro</li> <li>• Segnale ottico e acustico porta aperta</li> <li>• Apertura porta/e a destra, reversibili</li> <li>• Livello sonoro: 38 dB(A) re 1 pW</li> <li>• Dimensioni in cm (hxlxp) 186 x 60 x 61</li> </ul>
<b>Vano vinocantina</b>	<ul style="list-style-type: none"> <li>• Ventola nel vano cantina</li> <li>• Illuminazione a LED</li> <li>• 8 ripiani in legno</li> <li>• Sbrinamento automatico</li> </ul>
<b>Accessori inclusi</b>	

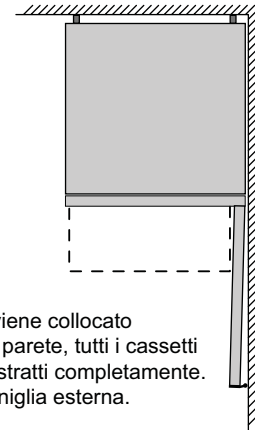
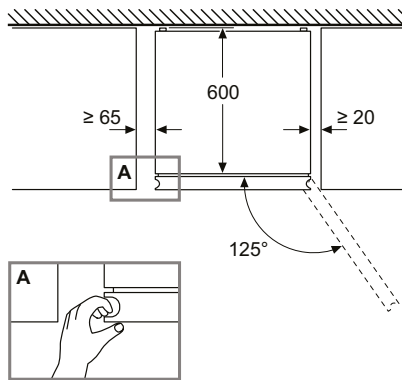
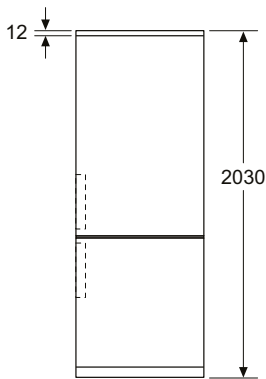
# Istruzioni di montaggio per frigoriferi e congelatori a libera installazione

Modelli KG49NXIDF KG49NXIEP e KG49NXXEA

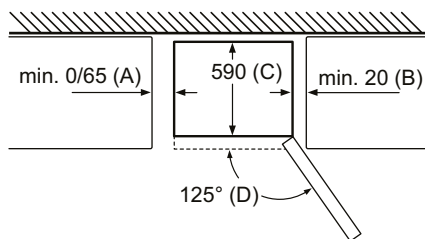


Nome dell'apparecchio	a	b	c	d	e	f	g	h
KG46N (Maniglia esterna)	1860	700	670	590	740	1310	710	12
KG46N (Maniglia interna)	1860	700	670	590	710	1310	670	12
KG49N (Maniglia esterna)	2030	700	670	590	740	1310	710	12
KG49N (Maniglia interna)	2030	700	670	590	710	1310	670	12

Descrizione
a Altezza
b Larghezza
c Profondità con anta chiusa senza maniglia
d Profondità mobile
e Larghezza con anta aperta a 90°
f Profondità con anta aperta senza maniglia
g Profondità con anta chiusa con maniglia
h Fessura d'aria per il montaggio in una nicchia o in un mobile da incasso

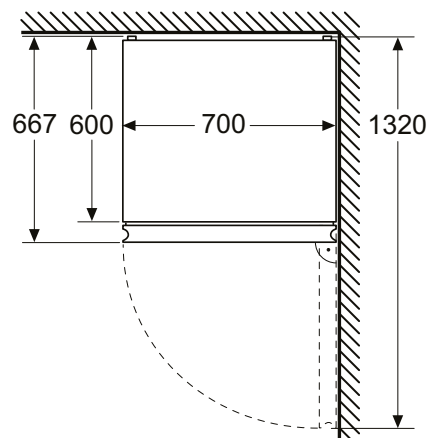


Se l'apparecchio viene collocato direttamente sulla parete, tutti i cassetti possono essere estratti completamente.  
\* Con e senza maniglia esterna.



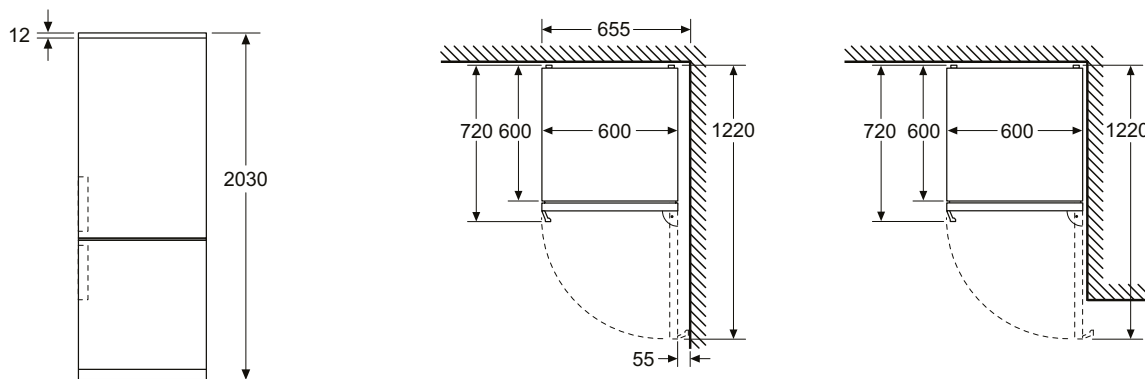
Nome dell'apparecchio	A	B	C	D
KG36N, KG39N, KG49N	0/65	20	590	125

Dimensione A:  
nei modelli con maniglie integrate verticalmente, per aprire agevolmente è necessaria una distanza minima di 65 mm.



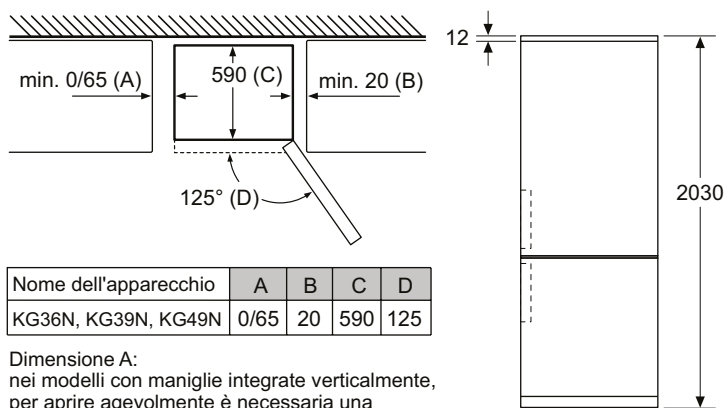
Dimensioni in mm

Modello KG39NAIBT



Dimensioni in mm

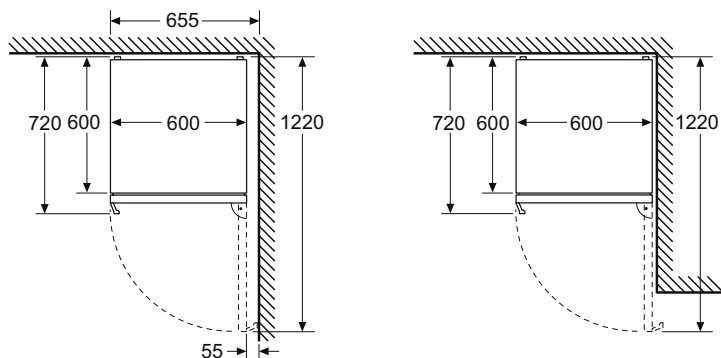
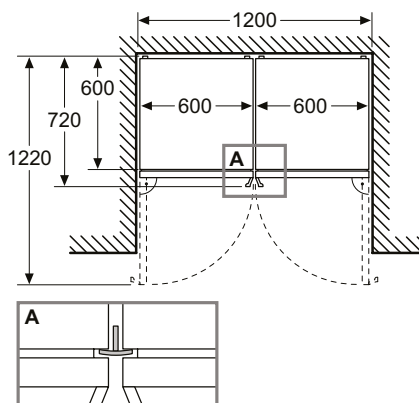
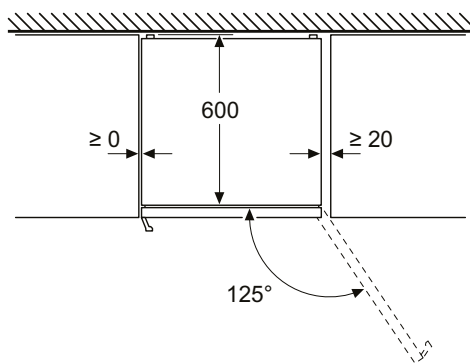
Modello KG39NAICT



Nome dell'apparecchio	A	B	C	D
KG36N, KG39N, KG49N	0/65	20	590	125

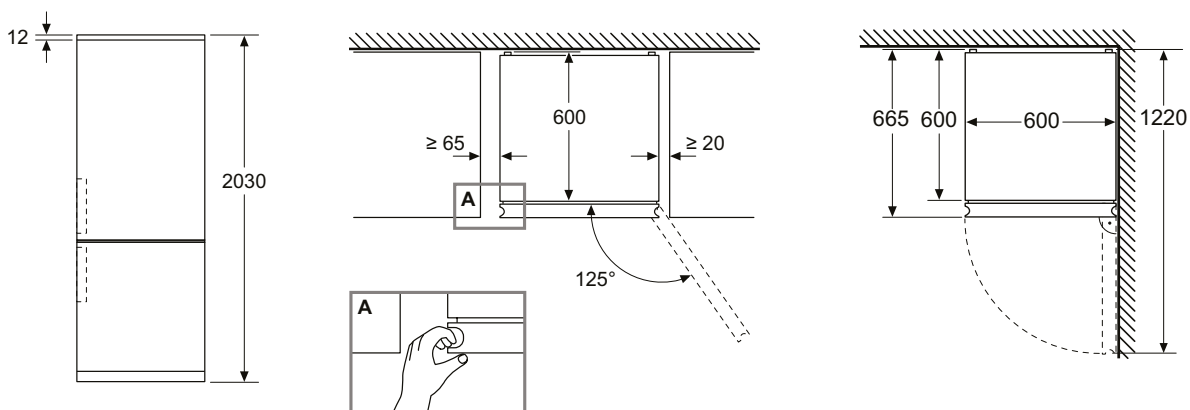
Dimensione A:  
nei modelli con maniglie integrate verticalmente,  
per aprire agevolmente è necessaria una  
distanza minima di 65 mm.

Se l'apparecchio viene collocato  
direttamente sulla parete, tutti i cassetti  
possono essere estratti completamente.  
\* Con e senza maniglia esterna.



Dimensioni in mm

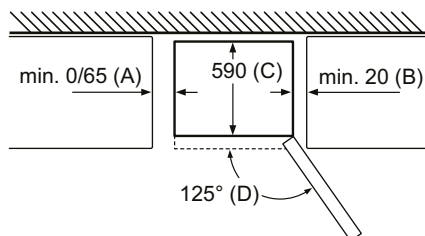
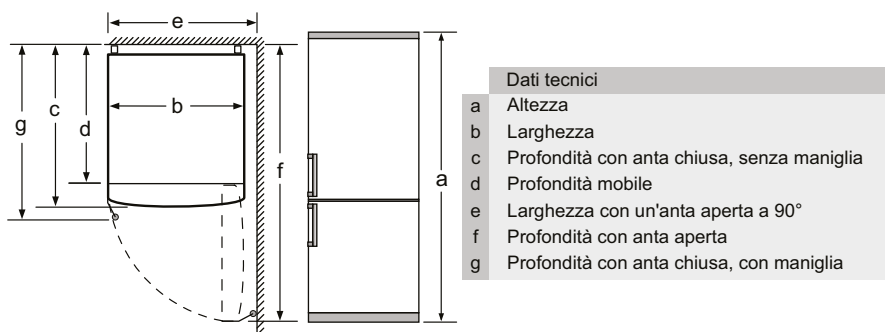
Modello KG39NAXCF



Dimensioni in mm

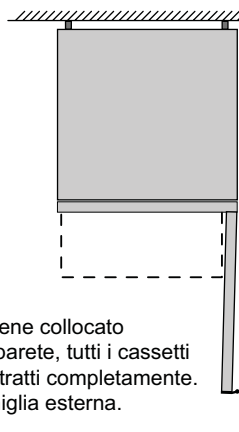
Modello KG39N2LEC

Nome dell'apparecchio	a	b	c	d	e	f	g
KG39N (maniglia interna)	2030	600	660	590	600	1210	660
KG39N (maniglia esterna)	2030	600	660	590	640	1210	700



Nome dell'apparecchio	A	B	C	D
KG36N, KG39N, KG49N	0/65	20	590	125

Dimensione A:  
nei modelli con maniglie integrate verticalmente,  
per aprire agevolmente è necessaria una  
distanza minima di 65 mm.

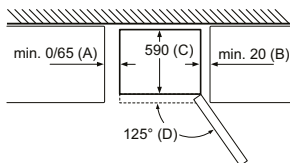


Se l'apparecchio viene collocato  
direttamente sulla parete, tutti i cassetti  
possono essere estratti completamente.  
\* Con e senza maniglia esterna.

Dimensioni in mm

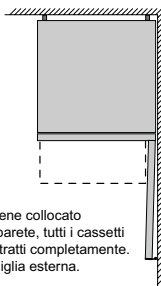


## Modello KG36NVIEC



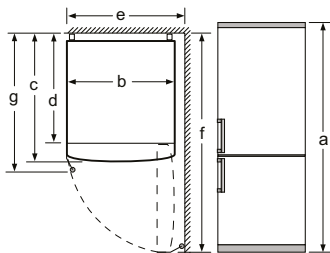
Nome dell'apparecchio	A	B	C	D
KG36N	0/65	20	590	125

Dimensione A:  
nei modelli con maniglie integrate verticalmente,  
per aprire agevolmente è necessaria una  
distanza minima di 65 mm.



Se l'apparecchio viene collocato  
direttamente sulla parete, tutti i cassetti  
possono essere estratti completamente.  
\* Con e senza maniglia esterna.

Nome dell'apparecchio	a	b	c	d	e	f	g
KG36N (maniglia interna)	1860	600	660	590	600	1210	660
KG36N (maniglia esterna)	1860	600	660	590	640	1210	700

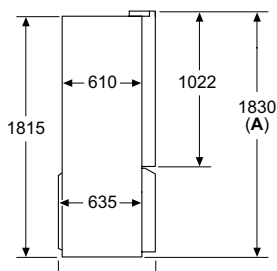


### Specifiche

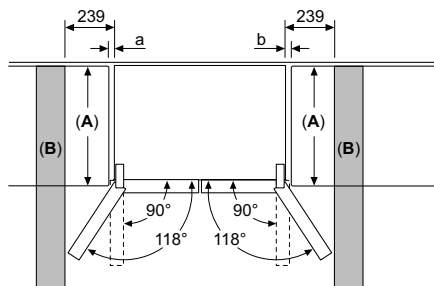
a	Altezza
b	Larghezza
c	Profondità con anta chiusa, senza maniglia
d	Profondità mobile
e	Larghezza con anta aperta fino a 90°
f	Profondità con anta aperta
g	Profondità con anta chiusa, con maniglia

Dimensioni in mm

## Modelli KF96DPPEA e KF96DAXEA



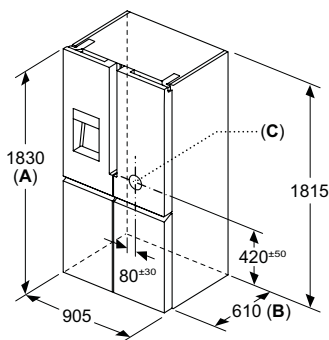
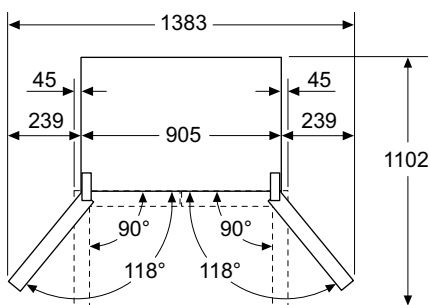
**A:** La parte anteriore è regolabile  
1830–1847 mm, con i piedi di livellamento  
anteriori completamente estesi



A	a	b
≤ 600	0	0
600 < A ≤ 650	45	45
650 < A ≤ 700	60	60
> 700	239	239

**A:** Profondità del piano del  
mobile o del piano di lavoro

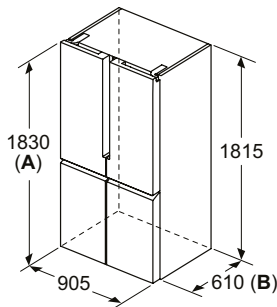
**B:** Parete  
E' possibile estrarre i cassetti con  
lo sportello aperto a 90°



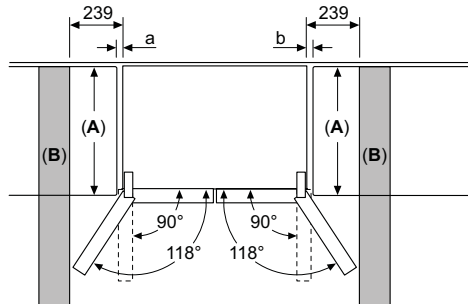
**A:** La parte anteriore è regolabile  
1830–1847 mm, con i piedi di  
livellamento anteriori completamente  
estesi  
**B:** Aggiungere 25 mm per distanziatori fissi  
sul retro  
**C:** Posizione dell'allacciamento della rete  
idrica

Dimensioni in mm

Modello KF96NAXEA



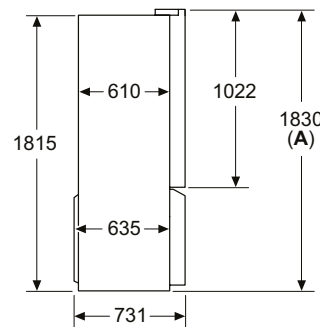
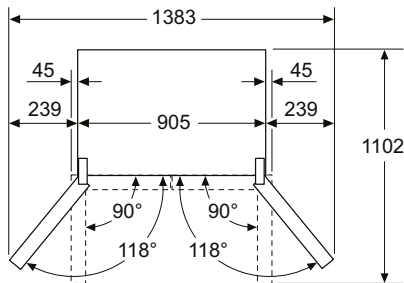
- A: La parte frontale è regolabile da 1830 a 1847, con i piedi di livellamento anteriori completamente estesi
- B: Aggiungere 25 per distanziatori fissi sul retro



A	a	b
≤ 600	0	0
600 < A ≤ 650	45	45
650 < A ≤ 700	60	60
> 700	239	239

A: Profondità del piano del mobile o del piano di lavoro

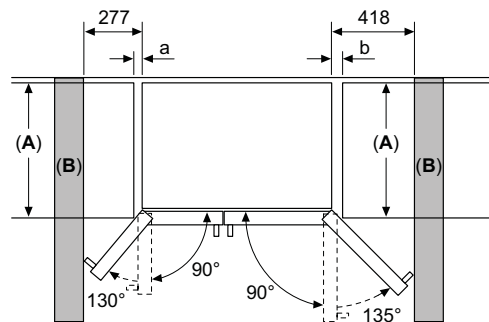
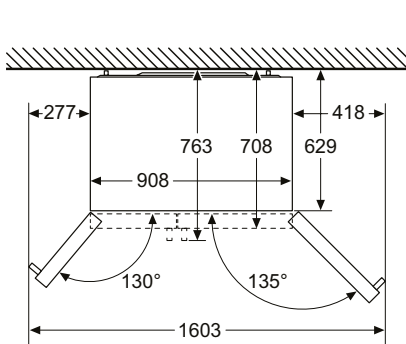
B: Parete  
È possibile estrarre i cassette con lo sportello aperto a 90°



- A: La parte frontale è regolabile da 1830 a 1847, con i piedi di livellamento anteriori completamente estesi

Dimensioni in mm

Modello KA93DAIEP

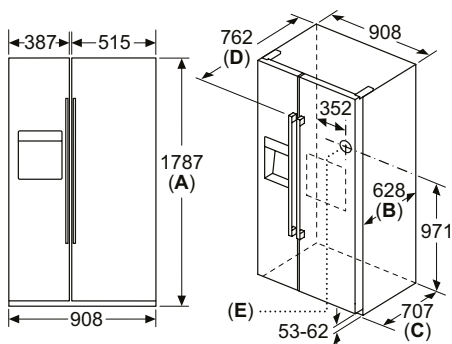


A	a	b
≤ 600	50	50
600 < A ≤ 650	50	50
650 < A ≤ 700	53	96
> 700	277	418

A: Profondità del piano del mobile o del piano di lavoro

B: Parete  
È possibile estrarre i cassette con lo sportello aperto a 90°

È possibile estrarre i cassette con lo sportello completamente aperto



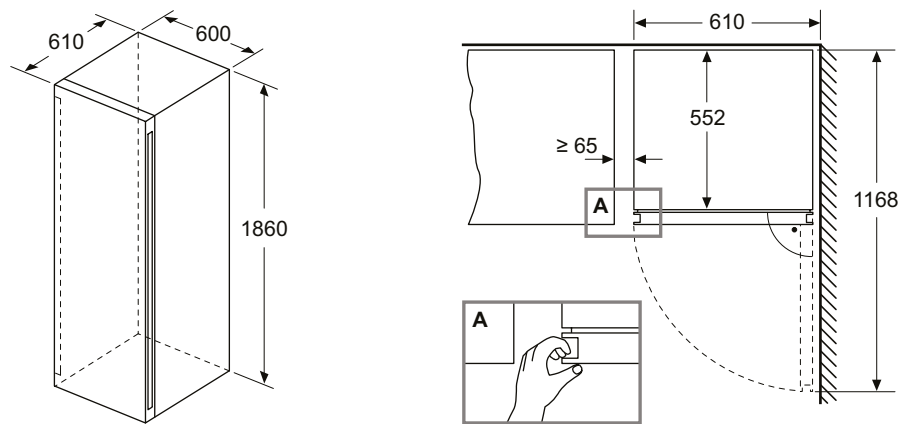
Specifiche

- A Il lato frontale è regolabile da 1783 a 1792
- B Profondità mobile
- C Profondità inclusa anta, senza maniglia
- D Profondità inclusa anta, con maniglia
- E Allacciamento dell'acqua all'apparecchio

Dimensioni in mm

# Istruzioni di montaggio per catine vino a libera installazione

Modello KW36KATGA



Dimensioni in mm

## Informazioni tecniche forni full size

<b>CODICE MODELLO</b>	<b>HM778GMB1</b>
SERIE	iQ700
TIPOLOGIA	Forno pirolitico combinato a microonde
<b>INFORMAZIONI ETICHETTA ENERGETICA IN ACCORDO COL REGOLAMENTO (UE) N. 65/2014</b>	
Indice di efficienza energetica EElcavity (%)	-
Classe di efficienza energetica <sup>1</sup>	-
Consumo di energia per ciclo in modo convenzionale (kWh) <sup>2</sup>	-
Consumo di energia per ciclo in modo ventilato (kWh) <sup>2</sup>	-
Numero di cavità	1
Tipo di alimentazione	Elettrica
Volume della cavità (l) <sup>2</sup>	67
<b>INFORMAZIONI GENERALI</b>	
Altezza (mm)	595
Larghezza (mm)	594
Profondità (mm)	548
Profondità con la porta aperta (mm)	1.040
Altezza della cavità (mm)	357
Larghezza della cavità (mm)	480
Profondità della cavità (mm)	392
Altezza della nicchia min-max (mm)	585-595
Larghezza della nicchia min-max (mm)	560-568
Profondità della nicchia (mm)	550
Peso netto (kg)	46,5
Home Connect	•
Tipo di display	TFT touch Pro
softMove (apertura e chiusura ammortizzata) / softClose (chiusura ammortizzata)	softMove
Guide telescopiche	1 livello resistenti a pirolisi e microonde
Funzioni di cottura	21
coolStart: funzione speciale per cibi congelati	•
Riscaldamento rapido	Automatico
Sistema di cottura assistita	cookControl Pro
Termometro di cottura / Sensore bakingSensor	roastingSensor Plus / -
Massima potenza del microonde (W)	800
Livelli di potenza microonde W	5
Temperatura minima (°C)	30
Temperatura massima aria calda (°C)	275
Temperatura massima riscaldamento superiore e inferiore (°C)	300
Temperatura minima / massima vapore (°C)	-
Temperatura della porta (°C) <sup>3</sup>	30
Numero di vetri della porta	4
Sistema di pulizia	Pirolisi, humidClean
Consumo energia minimo / massimo della pirolisi (kWh)	3,90-4,80
Tipo di illuminazione	LED
Numero di lampadine (pz)	1 PC
<b>COLLEGAMENTI ELETTRICI</b>	
Dati nominali collegamento elettrico (kW)	3,6
Corrente (A)	16
Tensione (V)	220-240
Frequenza (Hz)	50-60
Tipo di spina	Schuko
Lunghezza del cavo di alimentazione (cm)	120

### NOTE

• Sì / - No

(1) In una scala di classi di efficienza energetica da A+++ a D.

Informazioni dell'etichetta energetica secondo Regolamento Delegato (UE) N. 65/2014 della Commissione.

(2) Misurazione conforme alla Norma Europea CEI EN 50304 / EN 60350 (2009).

(3) Temperatura nel centro della porta dopo 1 ora di funzionamento continuo con la funzione riscaldamento superiore e inferiore a 180 °C.

HM776GKB1	HM736G1B1	HB776G1B1	HB774A1B1
iQ700	iQ700	iQ700	iQ700
Forno combinato a microonde	Forno combinato con microonde da incasso	Forno multifunzione pirolitico	Forno multifunzione pirolitico
-	-	81,2	81,2
-	-	A+	A+
-	-	0,87	0,87
-	-	0,69	0,69
1	1	1	1
Elettrica	Elettrica	Elettrica	Elettrica
67	67	71	71
595	595	595	595
594	594	594	594
548	548	548	548
1.040	1.040	1.040	1.040
357	357	357	357
480	480	480	480
392	392	415	415
585-595	585-595	585-595	585-595
560-568	560-568	560-568	560-568
550	550	550	550
40,9	40,9	38,2	38,3
•	•	•	•
TFT touch Plus	TFT touch Plus	TFT touch Plus	TFT touch
softMove	softMove	softMove	-
1 livello resistenti a pirolisi e microonde	-	-	-
19	19	13	13
•	•	•	•
Automatico	Automatico	Automatico	Automatico
cookControl Plus	cookControl Plus	cookControl Plus	cookControl Plus
- / -	- / -	- / -	- / -
800	800	-	-
5	5	-	-
30	30	30	30
275	275	275	275
300	300	300	300
-	-	-	-
30	40	30	30
4	3	4	4
Pirolisi, humidClean	ecoClean, humidClean	Pirolisi, humidClean	Pirolisi, humidClean
3,90-4,80	-	3,90-4,80	3,90-4,80
LED	LED	LED	Alogena
1 PC	1 PC	1	1
3,6	3,6	3,6	3,6
16	16	16	16
220-240	220-240	220-240	220-240
50-60	50-60	50-60	50-60
Schuko	Schuko	Schuko	Schuko
120	120	120	120

## Informazioni tecniche forni full size

<b>CODICE MODELLO</b>	<b>HB734G1B1</b>
SERIE	iQ700
TIPOLOGIA	Forno multifunzione
<b>INFORMAZIONI ETICHETTA ENERGETICA IN ACCORDO COL REGOLAMENTO (UE) N. 65/2014</b>	
Indice di efficienza energetica EEIcavity (%)	81,2
Classe di efficienza energetica <sup>1</sup>	A+
Consumo di energia per ciclo in modo convenzionale (kWh) <sup>2</sup>	0,87
Consumo di energia per ciclo in modo ventilato (kWh) <sup>2</sup>	0,69
Numero di cavità	1
Tipo di alimentazione	Elettrica
Volume della cavità (l) <sup>2</sup>	71
<b>INFORMAZIONI GENERALI</b>	
Altezza (mm)	595
Larghezza (mm)	594
Profondità (mm)	548
Profondità con la porta aperta (mm)	1.040
Altezza della cavità (mm)	357
Larghezza della cavità (mm)	480
Profondità della cavità (mm)	415
Altezza della nicchia min-max (mm)	585-595
Larghezza della nicchia min-max (mm)	560-568
Profondità della nicchia (mm)	550
Peso netto (kg)	36,3
Home Connect	•
Tipo di display	TFT touch
softMove (apertura e chiusura ammortizzata) / softClose (chiusura ammortizzata)	softMove
Guide telescopiche	-
Funzioni di cottura	13
coolStart: funzione speciale per cibi congelati	•
Riscaldamento rapido	Automatico
Sistema di cottura assistita	cookControl Plus
Termometro di cottura / Sensore bakingSensor	- / -
Massima potenza del microonde (W)	-
Livelli di potenza microonde W	-
Temperatura minima (°C)	30
Temperatura massima aria calda (°C)	275
Temperatura massima riscaldamento superiore e inferiore (°C)	300
Temperatura minima / massima vapore (°C)	-
Temperatura della porta (°C) <sup>3</sup>	40
Numero di vetri della porta	3
Sistema di pulizia	ecoClean, humidClean
Consumo energia minimo / massimo della pirolisi (kWh)	-
Tipo di illuminazione	Alogena
Numero di lampadine (pz)	1
<b>COLLEGAMENTI ELETTRICI</b>	
Dati nominali collegamento elettrico (kW)	3,6
Corrente (A)	16
Tensione (V)	220-240
Frequenza (Hz)	50-60
Tipo di spina	Schuko
Lunghezza del cavo di alimentazione (cm)	120

### NOTE

• Sì / - No

(1) In una scala di classi di efficienza energetica da A+++ a D.

Informazioni dell'etichetta energetica secondo Regolamento Delegato (UE) N. 65/2014 della Commissione.

(2) Misurazione conforme alla Norma Europea CEI EN 50304 / EN 60350 (2009).

(3) Temperatura nel centro della porta dopo 1 ora di funzionamento continuo con la funzione riscaldamento superiore e inferiore a 180 °C.

HB734G1W1	VB558C0S0	HR578G5S6	HB579GBS0
iQ700	iQ500	iQ500	iQ500
Forno multifunzione	Forno multifunzione 90 cm	Forno multifunzione added Steam pirolitico Home Connect	Forno multifunzione pirolitico display TFT
81,2	81,3	95,3	95,3
A+	A+	A	A
0,87	0,74	0,99	0,99
0,69	1,11	0,81	0,81
1	1	1	1
Elettrica	Elettrica	Elettrica	Elettrica
71	85	71	71
595	475	595	595
594	896	594	594
548	572	548	548
1.040	930	1.040	1.040
357	282	357	357
480	724	480	480
415	417	415	415
585-595	477-480	585-595	585-595
560-568	860-864	560-568	560-568
550	560	550	550
35,8	50,90	39,53	38,50
•	-	•	-
TFT touch	LCD bianco	LCD bianco	TFT
softMove	-	softMove	softMove
-	1 livello, varioClip	1 livello, varioClip	-
13	10	8	13
•	-	•	•
Automatico	•	Automatico	Automatico
cookControl Plus	-	30 programmi automatici	40 programmi automatici
- / -	- / -	• / -	- / -
-	-	-	-
-	-	-	-
30	50	30	30
275	280	275	275
300	280	275	275
-	-	80 / 240	-
40	40	30	30
3	3	4	4
ecoClean, humidClean	Pannelli catalitici pareti posteriore e laterali, humidClean	Pirolisi	Pirolisi, humidClean
-	-	3,30-4,80	3,30-4,80
Alogena	Alogena	Alogena	Alogena
1	2	1	1
3,6	3,1	3,6	3,6
16	16	16	16
220-240	220-240	220-240	220-240
50-60	50-60	50-60	50-60
Schuko	Senza spina	Schuko	Schuko
120	115	120	120

## Informazioni tecniche forni full size

<b>CODICE MODELLO</b>	<b>HB578A0S6</b>
SERIE	iQ500
TIPOLOGIA	Forno multifunzione pirolitico Home Connect
<b>INFORMAZIONI ETICHETTA ENERGETICA IN ACCORDO COL REGOLAMENTO (UE) N. 65/2014</b>	
Indice di efficienza energetica EElcavity (%)	95,3
Classe di efficienza energetica <sup>1</sup>	A
Consumo di energia per ciclo in modo convenzionale (kWh) <sup>2</sup>	0,99
Consumo di energia per ciclo in modo ventilato (kWh) <sup>2</sup>	0,81
Numero di cavità	1
Tipo di alimentazione	Elettrica
Volume della cavità (l) <sup>2</sup>	71
<b>INFORMAZIONI GENERALI</b>	
Altezza (mm)	595
Larghezza (mm)	594
Profondità (mm)	548
Profondità con la porta aperta (mm)	1.040
Altezza della cavità (mm)	357
Larghezza della cavità (mm)	480
Profondità della cavità (mm)	415
Altezza della nicchia min-max (mm)	585-595
Larghezza della nicchia min-max (mm)	560-568
Profondità della nicchia (mm)	550
Peso netto (kg)	38,41
Home Connect	•
Tipo di display	LCD bianco
softMove (apertura e chiusura ammortizzata) / softClose (chiusura ammortizzata)	-
Guide telescopiche	1 livello, varioClip con stopSecurity
Funzioni di cottura	8
coolStart: funzione speciale per cibi congelati	•
Riscaldamento rapido	Automatico
Sistema di cottura assistita	30 programmi automatici
Termometro di cottura / Sensore bakingSensor	- / -
Massima potenza del microonde (W)	-
Livelli di potenza microonde W	-
Temperatura minima (°C)	30
Temperatura massima aria calda (°C)	275
Temperatura massima riscaldamento superiore e inferiore (°C)	275
Temperatura minima / massima vapore (°C)	-
Temperatura della porta (°C) <sup>3</sup>	30
Numero di vetri della porta	4
Sistema di pulizia	Pirolisi
Consumo energia minimo / massimo della pirolisi (kWh)	3,30-4,80
Tipo di illuminazione	Alogena
Numero di lampadine (pz)	1
<b>COLLEGAMENTI ELETTRICI</b>	
Dati nominali collegamento elettrico (kW)	3,6
Corrente (A)	16
Tensione (V)	220-240
Frequenza (Hz)	50-60
Tipo di spina	Schuko
Lunghezza del cavo di alimentazione (cm)	120

### NOTE

• Sì / - No

(1) In una scala di classi di efficienza energetica da A+++ a D.

Informazioni dell'etichetta energetica secondo Regolamento Delegato (UE) N. 65/2014 della Commissione.

(2) Misurazione conforme alla Norma Europea CEI EN 50304 / EN 60350 (2009).

(3) Temperatura nel centro della porta dopo 1 ora di funzionamento continuo con la funzione riscaldamento superiore e inferiore a 180 °C.



HB537A0S0	HB337A0S0	HB372ABS0	HB573ABR0
iQ500	iQ500	iQ300	iQ300
Forno multifunzione ecoClean	Forno multifunzione ecoClean	Forno multifunzione pirolitico	Forno multifunzione pirolitico
95,3	95,3	95,3	95,3
A	A	A	A
0,97	0,97	0,99	0,99
0,81	0,81	0,81	0,81
1	1	1	1
Elettrica	Elettrica	Elettrica	Elettrica
71	71	71	71
595	595	595	595
594	594	594	594
548	548	548	548
1.040	1.040	1.040	1.040
357	357	357	357
480	480	480	480
415	415	415	415
585-595	585-595	585-595	585-595
560-568	560-568	560-568	560-568
550	550	550	550
34,46	34,26	37,3	37,04
-	-	-	-
LCD bianco	LCD bianco	Display Touch	LED rosso
-	-	-	-
1 livello, varioClip con stopSecurity	1 livello, varioClip con stopSecurity	-	-
7	7	7	5
-	-	-	-
•	•	Automatico	•
10 programmi automatici	10 programmi automatici	10 programmi automatici	10 programmi automatici
- / -	- / -	- / -	- / -
-	-	-	-
-	-	-	-
50	50	30	50
275	275	275	275
275	275	275	275
-	-	-	-
50	40	30	30
2	3	4	4
ecoClean parete posteriore, humidClean	ecoClean parete posteriore, humidClean	Pirolisi, humidClean	Pirolisi
-	- / -	3,30-4,80	3,30-4,80
Alogena	Alogena	Alogena	Alogena
1	1	1	1
3,6	3,6	3,6	3,6
16	16	16	16
220-240	220-240	220-240	220-240
50-60	50-60	50-60	50-60
Schuko	Schuko	Schuko	Schuko
120	120	120	120

## Informazioni tecniche forni full size

<b>CODICE MODELLO</b>	<b>HB573ABVO</b>
SERIE	iQ300
TIPOLOGIA	Forno multifunzione pirolitico
<b>INFORMAZIONI ETICHETTA ENERGETICA IN ACCORDO COL REGOLAMENTO (UE) N. 65/2014</b>	
Indice di efficienza energetica EElcavity (%)	95,3
Classe di efficienza energetica <sup>1</sup>	A
Consumo di energia per ciclo in modo convenzionale (kWh) <sup>2</sup>	0,99
Consumo di energia per ciclo in modo ventilato (kWh) <sup>2</sup>	0,81
Numero di cavità	1
Tipo di alimentazione	Elettrica
Volume della cavità (l) <sup>2</sup>	71
<b>INFORMAZIONI GENERALI</b>	
Altezza (mm)	595
Larghezza (mm)	594
Profondità (mm)	548
Profondità con la porta aperta (mm)	1.040
Altezza della cavità (mm)	357
Larghezza della cavità (mm)	480
Profondità della cavità (mm)	415
Altezza della nicchia min-max (mm)	585-595
Larghezza della nicchia min-max (mm)	560-568
Profondità della nicchia (mm)	550
Peso netto (kg)	36,99
Home Connect	-
Tipo di display	LED rosso
softMove (apertura e chiusura ammortizzata) / softClose (chiusura ammortizzata)	-
Guide telescopiche	-
Funzioni di cottura	5
coolStart: funzione speciale per cibi congelati	-
Riscaldamento rapido	•
Sistema di cottura assistita	10 programmi automatici
Termometro di cottura / Sensore bakingSensor	- / -
Massima potenza del microonde (W)	-
Livelli di potenza microonde W	-
Temperatura minima (°C)	50
Temperatura massima aria calda (°C)	275
Temperatura massima riscaldamento superiore e inferiore (°C)	275
Temperatura minima / massima vapore (°C)	-
Temperatura della porta (°C) <sup>3</sup>	30
Numero di vetri della porta	4
Sistema di pulizia	Pirolisi
Consumo energia minimo / massimo della pirolisi (kWh)	3,30-4,80
Tipo di illuminazione	Alogena
Numero di lampadine (pz)	1
<b>COLLEGAMENTI ELETTRICI</b>	
Dati nominali collegamento elettrico (kW)	3,6
Corrente (A)	16
Tensione (V)	220-240
Frequenza (Hz)	50-60
Tipo di spina	Schuko
Lunghezza del cavo di alimentazione (cm)	120

### NOTE

• Sì / - No

(1) In una scala di classi di efficienza energetica da A+++ a D.

Informazioni dell'etichetta energetica secondo Regolamento Delegato (UE) N. 65/2014 della Commissione.

(2) Misurazione conforme alla Norma Europea CEI EN 50304 / EN 60350 (2009).

(3) Temperatura nel centro della porta dopo 1 ora di funzionamento continuo con la funzione riscaldamento superiore e inferiore a 180 °C.

HB532AERO	HB532ABR0	HB513ABR1
iQ300	iQ300	iQ300
Forno multifunzione ecoClean	Forno multifunzione ecoClean	Forno multifunzione
95,3	95,3	95,3
A	A	A
0,97	0,97	0,97
0,81	0,81	0,81
1	1	1
Elettrica	Elettrica	Elettrica
71	71	71
595	595	595
594	594	594
548	548	548
1.040	1.040	1.040
357	357	357
480	480	480
415	415	415
585-595	585-595	585-595
560-568	560-568	560-568
550	550	550
31,34	31,04	31,44
-	-	-
LED rosso	LED rosso	LED rosso
-	-	-
1 livello con stopSecurity	-	-
7	7	5
-	-	-
•	•	•
-	-	-
- / -	- / -	- / -
-	-	-
-	-	-
50	50	50
275	275	275
275	275	275
-	-	-
50	50	50
2	2	2
ecoClean parete posteriore, humidClean	ecoClean parete posteriore, humidClean	-
-	-	-
Alogena	Alogena	Alogena
1	1	1
3,6	3,6	3,6
16	16	16
220-240	220-240	220-240
50-60	50-60	50-60
Schuko	Schuko	Schuko
120	120	120

## Informazioni tecniche forni compatti

CODICE MODELLO	CM778GNB1B
SERIE	iQ700
TIPOLOGIA	Forno compatto combinato a microonde, pirolitico
INFORMAZIONI ETICHETTA ENERGETICA IN ACCORDO COL REGOLAMENTO (UE) N. 65/2014	
Indice di efficienza energetica EEIcavity (%)	-
Classe di efficienza energetica <sup>1</sup>	-
Consumo di energia per ciclo in modo convenzionale (kWh) <sup>2</sup>	-
Consumo di energia per ciclo in modo ventilato (kWh) <sup>2</sup>	-
Numero di cavità	1
Tipo di alimentazione	Elettrica
Volume della cavità (l) <sup>2</sup>	45
INFORMAZIONI GENERALI	
Altezza (mm)	455
Larghezza (mm)	594
Profondità (mm)	548
Altezza della cavità (mm)	237
Larghezza della cavità (mm)	480
Profondità della cavità (mm)	392
Altezza della nicchia min-max (mm)	450-455
Larghezza della nicchia min-max (mm)	560-568
Profondità della nicchia (mm)	550
Peso netto (kg)	37,6
Home Connect	•
Tipo di display	TFT touch Pro
softMove (apertura e chiusura ammortizzata)	softMove
Guide telescopiche	1 livello resistenti a pirolisi e microonde
Funzioni di cottura	21
coolStart: funzione speciale per cibi congelati	•
Riscaldamento rapido	Automatico
Sistema di cottura assistita	cookControl Pro
Termometro di cottura / Sensore bakingSensor	roastingSensor Plus / •
Massima potenza del microonde (W)	900
Livelli di potenza microonde W	5
Temperatura minima (°C)	30
Temperatura massima (°C)	300
Temperatura minima / massima vapore (°C)	-
Temperatura della porta (°C) <sup>3</sup>	30
Numero di vetri della porta	4
Sistema di pulizia	Pirolisi, humidClean
Consumo energia minimo / massimo della pirolisi (kWh)	3,10-4,00
Tipo di illuminazione	LED
Numero di lampadine (pz)	1
COLLEGAMENTI ELETTRICI	
Dati nominali collegamento elettrico (kW)	3,6
Corrente (A)	16
Tensione (V)	220-240
Frequenza (Hz)	50-60
Tipo di spina	Senza spina
Lunghezza del cavo di alimentazione (cm)	150

### NOTE

• Sì / - No

(1) In una scala di classi di efficienza energetica da A+++ a D.

Informazioni dell'etichetta energetica secondo Regolamento Delegato (UE) N. 65/2014 della Commissione.

(2) Misurazione conforme alla Norma Europea CEI EN 50304 / EN 60350 (2009).

(3) Temperatura nel centro della porta dopo 1 ora di funzionamento continuo con la funzione riscaldamento superiore e inferiore a 180 °C.

CM776G1B1	CS736G1B1	CM724G1B1
iQ700	iQ700	iQ700
Forno compatto combinato a microonde, pirolitico	Forno compatto a vapore	Forno compatto combinato a microonde
-	81,3	-
-	A+	-
-	0,73	-
-	0,61	-
1	1	1
Elettrica	Elettrica	Elettrica
45	47	45
455	455	455
594	594	594
548	548	548
237	235	237
480	480	480
392	415	392
450-455	450-455	450-455
560-568	560-568	560-568
550	550	550
35,2	34,9	36,1
•	•	•
TFT touch Plus	TFT touch Plus	TFT touch
softMove	softMove	softMove
-	-	-
19	21	15
•	•	-
Automatico	Automatico	-
cookControl Plus	cookControl Plus	cookControl Plus
- / -	- / -	- / -
900	-	900
5	-	5
30	30	30
300	250	230
-	30 / 120	-
30	40	40
4	3	3
Pirolisi, humidClean	ecoClean, humidClean	humidClean
3,10-4,00	-	-
LED	LED	LED
1	1	1
3,6	3,3	3,6
16	16	16
220-240	220-240	220-240
50-60	50-60	50
Schuko	Schuko	Schuko
150	150	150

## Informazioni tecniche forni compatti

<b>CODICE MODELLO</b>	<b>CM724G1W1</b>
SERIE	iQ700
TIPOLOGIA	Forno compatto combinato a microonde
<b>INFORMAZIONI ETICHETTA ENERGETICA IN ACCORDO COL REGOLAMENTO (UE) N. 65/2014</b>	
Indice di efficienza energetica EEIcavity (%)	-
Classe di efficienza energetica <sup>1</sup>	-
Consumo di energia per ciclo in modo convenzionale (kWh) <sup>2</sup>	-
Consumo di energia per ciclo in modo ventilato (kWh) <sup>2</sup>	-
Numero di cavità	1
Tipo di alimentazione	Elettrica
Volume della cavità (l) <sup>2</sup>	45
<b>INFORMAZIONI GENERALI</b>	
Altezza (mm)	455
Larghezza (mm)	594
Profondità (mm)	548
Altezza della cavità (mm)	237
Larghezza della cavità (mm)	480
Profondità della cavità (mm)	392
Altezza della nicchia min-max (mm)	450-455
Larghezza della nicchia min-max (mm)	560-568
Profondità della nicchia (mm)	550
Peso netto (kg)	29,4
Home Connect	•
Tipo di display	TFT touch
softMove (apertura e chiusura ammortizzata)	softMove
Guide telescopiche	-
Funzioni di cottura	15
coolStart: funzione speciale per cibi congelati	-
Riscaldamento rapido	-
Sistema di cottura assistita	cookControl Plus
Termometro di cottura / Sensore bakingSensor	- / -
Massima potenza del microonde (W)	900
Livelli di potenza microonde W	5
Temperatura minima (°C)	30
Temperatura massima (°C)	230
Temperatura minima / massima vapore (°C)	-
Temperatura della porta (°C) <sup>3</sup>	40
Numero di vetri della porta	3
Sistema di pulizia	humidClean
Consumo energia minimo / massimo della pirolisi (kWh)	-
Tipo di illuminazione	LED
Numero di lampadine (pz)	1
<b>COLLEGAMENTI ELETTRICI</b>	
Dati nominali collegamento elettrico (kW)	3,6
Corrente (A)	16
Tensione (V)	220-240
Frequenza (Hz)	50
Tipo di spina	Schuko
Lunghezza del cavo di alimentazione (cm)	150

### NOTE

• Sì / - No

(1) In una scala di classi di efficienza energetica da A+++ a D.

Informazioni dell'etichetta energetica secondo Regolamento Delegato (UE) N. 65/2014 della Commissione.

(2) Misurazione conforme alla Norma Europea CEI EN 50304 / EN 60350 (2009).

(3) Temperatura nel centro della porta dopo 1 ora di funzionamento continuo con la funzione riscaldamento superiore e inferiore a 180 °C.

CD714GXB1	CB774G1B1	CB734G1B1
iQ700	iQ700	iQ700
Forno compatto solo vapore 100% (fullSteam)	Forno compatto pirolitico	Forno compatto
-	81,3	81,3
-	A+	A+
-	0,73	0,73
-	0,61	0,61
1	1	1
Elettrica	Elettrica	Elettrica
38	47	47
455	455	455
594	594	594
548	548	548
265	237	237
325	480	480
439	415	415
450-455	450-455	450-455
560-568	560-568	560-568
550	550	550
31	22,5	35,4
•	•	•
TFT touch	TFT touch	TFT touch
softMove	softMove	softMove
-	-	-
4	11	11
-	-	-
-	-	-
cookControl Plus	cookControl Plus	cookControl Plus
- / -	- / -	- / -
-	-	-
-	-	-
30	30	30
100	300	300
-	-	-
40	30	40
2	4	3
-	Pirolisi, humidClean	ecoClean, humidClean
-	3,10-4,00	-
LED	Alogena	Alogena
1	1	1
1,75	2,9	2,9
10	13	13
220-240	220-240	220-240
50	50-60	50-60
Schuko	Schuko	Schuko
150	150	150

## Informazioni tecniche forni compatti

CODICE MODELLO	CM585AGS0
SERIE	iQ500
TIPOLOGIA	Forno compatto combinato a microonde
INFORMAZIONI ETICHETTA ENERGETICA IN ACCORDO COL REGOLAMENTO (UE) N. 65/2014	
Indice di efficienza energetica EEIcavity (%)	-
Classe di efficienza energetica <sup>1</sup>	-
Consumo di energia per ciclo in modo convenzionale (kWh) <sup>2</sup>	-
Consumo di energia per ciclo in modo ventilato (kWh) <sup>2</sup>	-
Numero di cavità	1
Tipo di alimentazione	Elettrica
Volume della cavità (l) <sup>2</sup>	44
INFORMAZIONI GENERALI	
Altezza (mm)	454
Larghezza (mm)	594
Profondità (mm)	570
Altezza della cavità (mm)	220
Larghezza della cavità (mm)	420
Profondità della cavità (mm)	420
Altezza della nicchia min-max (mm)	450-458
Larghezza della nicchia min-max (mm)	560-568
Profondità della nicchia (mm)	550
Peso netto (kg)	36,5
Home Connect	-
Tipo di display	LCD bianco
softMove (apertura e chiusura ammortizzata)	-
Guide telescopiche	-
Funzioni di cottura	5
coolStart: funzione speciale per cibi congelati	-
Riscaldamento rapido	•
Sistema di cottura assistita	15 programmi automatici
Termometro di cottura / Sensore bakingSensor	-
Massima potenza del microonde (W)	900
Livelli di potenza microonde W	5
Temperatura minima (°C)	40
Temperatura massima aria calda (°C)	230
Temperatura minima / massima vapore (°C)	-
Temperatura della porta (°C) <sup>3</sup>	-
Numero di vetri della porta	2
Sistema di pulizia	humidClean
Consumo energia minimo / massimo della pirolisi (kWh)	-
Tipo di illuminazione	LED
Numero di lampadine (pz)	1
COLLEGAMENTI ELETTRICI	
Dati nominali collegamento elettrico (kW)	3,35
Corrente (A)	16
Tensione (V)	220-230
Frequenza (Hz)	50
Tipo di spina	Schuko
Lunghezza del cavo di alimentazione (cm)	180

### NOTE

• Sì / - No

(1) In una scala di classi di efficienza energetica da A+++ a D.

Informazioni dell'etichetta energetica secondo Regolamento Delegato (UE) N. 65/2014 della Commissione.

(2) Misurazione conforme alla Norma Europea CEI EN 50304 / EN 60350 (2009).

(3) Temperatura nel centro della porta dopo 1 ora di funzionamento continuo con la funzione riscaldamento superiore e inferiore a 180 °C.



## Informazioni tecniche macchina da caffè

<b>CODICE MODELLO</b>	<b>CT718L1B0</b>
SERIE	iQ700
TIPOLOGIA	Macchina del caffè
<b>INFORMAZIONI GENERALI</b>	
Tipo di costruzione	Incasso
Apertura della porta	A sinistra
Altezza (mm)	455
Larghezza (mm)	594
Profondità (mm)	385
Altezza della nicchia (mm)	449
Larghezza della nicchia (mm)	558
Profondità della nicchia (mm)	376
Peso netto (kg)	18,9
Home Connect	•
Tipo di display	TFT-full Pro
Macinacaffè in ceramica	•
Pressione della pompa (bar)	19
Tipo di controllo	Elettronico
Numero di bevande favorite salvabili	30
Volume tazza singola (ml)	20-400
Preparazione simultanea di 2 tazze	•
Punto di uscita caffè / latte regolabile in altezza (mm)	70-150
Contenitore chicchi di caffè con coperchio	•
Capacità contenitore chicchi di caffè (gr)	500
Serbatoio per caffè in polvere	•
Contenitore del latte ermetico	•
Capacità contenitore del latte (ml)	700
Serbatoio dell'acqua estraibile	•
Capacità serbatoio dell'acqua (l)	2,4
Temperatura dell'acqua regolabile per ogni bevanda	•
Prima tazza di caffè pronta in solo 30 secondi	•
Tipo di illuminazione	LED
<b>COLLEGAMENTI ELETTRICI</b>	
Dati nominali collegamento elettrico (kW)	1,5
Tensione (V)	220-240
Frequenza (Hz)	50-60
Tipo di spina	Schuko
Lunghezza del cavo di alimentazione (cm)	170

## Informazioni tecniche cassette

CODICE MODELLO	BI710D1B1
SERIE	iQ700
TIPOLOGIA	Scaldavivande
COLORE	Nero
<b>INFORMAZIONI GENERALI</b>	
Tipo di costruzione	Incasso
Altezza (mm)	290
Larghezza (mm)	594
Profondità (mm)	518
Profondità con la porta aperta (mm)	962
Altezza della cavità (mm)	241
Larghezza della cavità (mm)	547
Profondità della cavità (mm)	410
Volume della cavità (l)	54
Altezza della nicchia (mm)	290
Larghezza della nicchia min-max (mm)	560-568
Profondità della nicchia (mm)	550
Peso netto (kg)	24,2
Spia di funzionamento	•
Apertura push&pull senza maniglia	•
Carrello estraibile con guide telescopiche	•
Interno in acciaio inossidabile	•
Base in vetro	•
Regolazione della temperatura	Elettronica
Controllo temperatura della superficie del vetro	6 livelli: 30 °C-80 °C
Capacità massima (kg)	25
Capacità massima di piatti (pz)	40
Capacità massima tazzine caffè da caffè (pz)	192
Pre-riscaldamento stoviglie	-
Mantenere in caldo	•
Scongelamento	-
Cottura bassa temperatura	•
Riscaldamento piatti	•
Riscaldamento tazze	•
<b>COLLEGAMENTI ELETTRICI</b>	
Dati nominali collegamento elettrico (kW)	0,82
Corrente (A)	10
Tensione (V)	220-240
Frequenza (Hz)	50-60
Tipo di spina	Schuko
Lunghezza cavo di alimentazione elettrica (cm)	175

NOTE  
• Sì / - No

BI710C1B1	BI710E1B1	BI510CNRO
iQ700	iQ700	iQ500
Scaldavivande	Cassetto	Scaldavivande
Nero	Nero	Nero
Incasso	Incasso	Incasso
140	140	140
594	594	594
518	518	540
962	962	980
91	91	100
547	547	475
410	410	490
20	20	23
140	140	140
560-568	560-568	560-568
550	550	550
18,8	16,8	14,3
•	-	•
•	•	•
•	•	•
•	•	•
•	-	-
Elettronica	-	Meccanica
6 livelli: 30 °C-80 °C	-	4 livelli: 40 °C-80 °C
25	15	15
12	14	14
64	64	64
-	-	•
•	-	•
-	-	•
•	-	-
•	-	-
•	-	-
0,82	-	0,4
10	-	6
220-240	-	220-240
50-60	-	50-60
Schuko	-	Schuko
175	-	150

## Informazioni tecniche microonde

CODICE MODELLO	CE732GXB1
SERIE	i7Q00
TIPOLOGIA	Microonde con grill
<b>INFORMAZIONI GENERALI</b>	
Tipo di costruzione	Incasso
Adatto alla Installazione a incasso sotto worktop	•
Adatto alla Installazione a incasso a colonna	•
Adatto alla Installazione a incasso a pensile	-
Apertura della porta	A ribalta
Altezza (mm)	455
Larghezza (mm)	594
Profondità (mm)	564
Profondità con la porta aperta (mm)	895
Altezza della cavità (mm)	245
Larghezza della cavità (mm)	430
Profondità della cavità (mm)	350
Volume della cavità (l)	36
Altezza della nicchia (mm)	450
Larghezza della nicchia min-max (mm)	560
Profondità della nicchia (mm)	550
Peso netto (kg)	26,9
Potenza massima del microonde (W)	1.000
Numero di livelli di potenza microonde	5
Grill al quarzo	•
Potenza grill (kW)	1,90
Funzione combinate microonde + grill	•
Numero programmi automatici	10
Scongelamento in funzione del peso	•
Funzione Memory	-
Tipo di controllo	Elettronico
Tipo di display	TFT touch
Sistema di distribuzione delle onde	Tecnologia Inverter senza piatto rotante
Diametro del piatto rotante (mm)	-
Interno in acciaio inossidabile	•
Tempo massimo programmabile (min)	90
Sistema di pulizia	-
Tipo di illuminazione	LED
<b>COLLEGAMENTI ELETTRICI</b>	
Dati nominali collegamento elettrico (kW)	3,1
Corrente (A)	16
Tensione (V)	220-240
Frequenza (Hz)	50
Tipo di spina	Schuko
Lunghezza del cavo di alimentazione (cm)	150

NOTE  
• Sì / - No

BE732L1B1	BE732R1B1	BF722L1B1	BF722L1W1
iQ700	iQ700	iQ700	iQ700
Microonde con grill	Microonde con grill	Microonde	Microonde
Incasso	Incasso	Incasso	Incasso
-	-	-	-
•	•	•	•
•	•	•	•
A sinistra	A destra	A sinistra	A sinistra
382	382	382	382
594	594	594	594
318	318	318	318
895	895	895	895
230	230	230	230
350	350	350	350
270	270	270	270
21	21	21	21
362-382	362-382	362-382	362-382
560-568	560-568	560-568	560-568
300	300	300	300
19	18,9	16,4	16,3
900	900	900	900
5	5	5	5
•	•	-	-
1,30	1,30	-	-
•	•	-	-
10	10	7	7
•	•	•	•
-	-	-	-
Elettronico	Elettronico	Elettronico	Elettronico
TFT touch	TFT touch	TFT touch	TFT touch
Tecnologia Inverter senza piatto rotante	Tecnologia Inverter senza piatto rotante	Tecnologia Inverter senza piatto rotante	Tecnologia Inverter senza piatto rotante
-	-	-	-
•	•	•	•
90	90	90	90
-	-	-	-
LED	LED	LED	LED
1,99	1,99	1,22	1,22
10	10	10	10
220-240	220-240	220-240	220-240
50-60	50-60	50-60	50-60
Schuko	Schuko	Schuko	Schuko
175	175	175	175

## Informazioni tecniche microonde

CODICE MODELLO	BE555LMS0	BF555LMS0
SERIE	iQ500	iQ500
TIPOLOGIA	Microonde con grill	Microonde
<b>INFORMAZIONI GENERALI</b>		
Tipo di costruzione	Incasso	Incasso
Adatto alla Installazione a incasso sotto worktop	-	-
Adatto alla Installazione a incasso a colonna	•	•
Adatto alla Installazione a incasso a pensile	-	-
Apertura della porta	A sinistra	A sinistra
Altezza (mm)	382	382
Larghezza (mm)	594	594
Profondità (mm)	388	388
Profondità con la porta aperta (mm)	835	835
Altezza della cavità (mm)	208	208
Larghezza della cavità (mm)	328	328
Profondità della cavità (mm)	369	369
Volume della cavità (l)	25	25
Altezza della nicchia (mm)	380-382	380-382
Larghezza della nicchia min-max (mm)	560-568	560-568
Profondità della nicchia (mm)	550	550
Peso netto (kg)	18,3	18,3
Potenza massima del microonde (W)	900	900
Numero di livelli di potenza microonde	5	5
Grill al quarzo	•	-
Potenza grill (kW)	1,20	-
Funzione combinate microonde + grill	•	-
Numero programmi automatici	8	7
Scongelamento in funzione del peso	•	•
Funzione Memory	•	•
Tipo di controllo	Elettronico	Elettronico
Tipo di display	Display LED bianco	Display LED bianco
Sistema di distribuzione delle onde	Piatto rotante	Piatto rotante
Diametro del piatto rotante (mm)	315	315
Interno in acciaio inossidabile	•	•
Tempo massimo programmabile (min)	99	99
Tipo di illuminazione	LED	LED
<b>COLLEGAMENTI ELETTRICI</b>		
Dati nominali collegamento elettrico (kW)	1,45	1,45
Corrente (A)	10	10
Tensione (V)	220-230	220-230
Frequenza (Hz)	50	50
Tipo di spina	Schuko	Schuko
Lunghezza del cavo di alimentazione (cm)	130	130

NOTE  
• Sì / - No

BE525LMS0	BF525LMS0	BF525LMW0	BF523LMS0	BE520LMR0
iQ500	iQ500	iQ500	iQ300	iQ300
Microonde con grill	Microonde	Microonde	Microonde	Microonde con grill
Incasso	Incasso	Incasso	Incasso	Incasso
-	-	-	-	-
•	•	•	•	•
•	•	•	•	•
A sinistra	A sinistra	A sinistra	A sinistra	A sinistra
382	382	382	382	382
594	594	594	594	594
317	317	317	317	317
768	768	768	768	768
201	201	201	201	201
308	308	308	308	308
282	282	282	282	282
20	20	20	20	20
362-365	362-365	362-365	362-365	362-365
560-568	560-568	560-568	560-568	560-568
300	300	300	300	300
16,9	16,7	16,9	16,7	16,9
800	800	800	800	800
5	5	5	5	5
•	-	-	-	•
1,0	-	-	-	1,0
•	-	-	-	•
8	7	7	7	-
•	•	•	•	-
•	•	•	•	-
Elettronico	Elettronico	Elettronico	Elettronico	Meccanico
Display LED bianco	Display LED bianco	Display LED bianco	Display LED rosso	-
Piatto rotante	Piatto rotante	Piatto rotante	Piatto rotante	Piatto rotante
255	255	255	255	255
•	•	•	•	•
99	99	99	99	60
LED	LED	LED	LED	lampadina
1,27	1,27	1,27	1,27	1,27
10	10	10	10	10
220-230	220-230	220-230	220-230	220-230
50	50	50	50	50
Schuko	Schuko	Schuko	Schuko	Schuko
130	130	130	130	130

## Informazioni tecniche piani a induzione

CODICE MODELLO	EX875LX67E
SERIE	iQ700
TIPOLOGIA	Induzione + cappa
COLORE	Nero
INFORMAZIONI GENERALI DEL PIANO AD INDUZIONE	
Informazioni generali	
Larghezza	812
Profondità	520
Altezza sopra il piano di lavoro	6
Altezza del vano per l'installazione (altezza sotto il piano di lavoro)	223
Larghezza del vano per l'installazione	750
Profondità del vano per l'installazione	490
Spessore minimo del piano di lavoro	16
Spessore minimo del piano di lavoro con forno sotto	-
Peso netto	27,2
Finitura del piano	topClass
Tipo di controllo	dual lightSlider
Livelli di potenza	17
Zone con fryingSensor plus	Zone flex
Numero di livelli di temperatura del fryingSensor plus	5
cookingSensor Plus ready	•
Funzione powerMove Plus a 3 livelli / powerMove a 2 livelli	powerMove Plus a 3 livelli
FlexMotion: trasferimento automatico delle impostazioni	•
Funzione ReStart: memorizzazione ultime impostazioni	•
Funzione di inizio automatico QuickStart	•
Funzione "turbo" per ogni zona di cottura	•
Funzione Tenere in caldo	•
Funzione powerManagement per limitare assorbimento elettrico da 1kW	•
Visualizzazione del consumo energetico	•
Timer fine cottura per ogni singola zona	•
Contaminuti indipendente con segnale acustico	•
Cronometro	•
Riconoscimento presenza pentole	•
Autospegnimento di sicurezza	•
Sicurezza bambini	•
Spie di calore residuo (H/h)	•
ZONE COTTURA	
Numero di zone cottura	4 zone, 2 flexInduction
Consumo energetico totale delle zone cottura (Wh/kg) <sup>2</sup>	185,0
Zona anteriore sinistra	
Consumo energetico (Wh/kg) <sup>2</sup>	
Diametro della zona (mm)	200-240
Potenza / Potenza Turbo (kW)	2,20 / 3,70
Zona posteriore sinistra	
Consumo energetico (Wh/kg) <sup>2</sup>	
Diametro della zona (mm)	200-240
Potenza / Potenza Turbo (kW)	2,20 / 3,70
Zona estesa sinistra	
Consumo energetico (Wh/kg) <sup>2</sup>	185,0
Lunghezza / Larghezza (mm)	400 / 240
Potenza / Potenza Turbo (kW)	3,30 / 3,70
Zona anteriore destra	
Consumo energetico (Wh/kg) <sup>2</sup>	
Diametro della zona (mm)	200-240
Potenza / Potenza Turbo (kW)	2,20 / 3,70
Zona posteriore destra	
Consumo energetico (Wh/kg) <sup>2</sup>	
Diametro della zona (mm)	200-240
Potenza / Potenza Turbo (kW)	2,20 / 3,70
Zona estesa destra	
Consumo energetico (Wh/kg) <sup>2</sup>	185,0
Lunghezza / Larghezza (mm)	400 / 240
Potenza / Potenza Turbo (kW)	3,3 / 3,70

### NOTE

• Sì / - No

<sup>2</sup>Informazioni del consumo energetico secondo Regolamento Delegato (UE) N. 66/2014 della Commissione.



<b>CODICE MODELLO</b>	<b>EX875LX67E</b>
SERIE	iQ700
TIPOLOGIA	Induzione + cappa
COLORE	Nero
<b>INFORMAZIONI GENERALI DELL'UNITÀ ASPIRANTE INTEGRATA</b>	
Informazioni etichetta energetica in accordo col Regolamento (UE) N. 65/2014	
Consumo annuo di energia (kWh)	61,8
Classe di efficienza energetica <sup>1</sup>	B
Efficienza fluidodinamica (%)	28,1
Classe di efficienza fluidodinamica	A
Efficienza luminosa (lx/W)	-
Classe di efficienza luminosa	-
Efficienza del filtraggio dei grassi (%)	94
Classe di efficienza del filtraggio dei grassi	B
Flusso d'aria min./max. a livello di potenza normale (m³/h)	154 / 500
Flusso d'aria massimo (m³/h)	622
Potenza sonora min./max. a livello di potenza normale (dB)	42 / 69
Potenza sonora massima (dB)	74
Consumo di energia in modo spento (W)	0,00
Consumo di energia in modo standby (W)	0,30
Informazioni aggiuntive del consumo energetico secondo Regolamento Delegato (UE) N. 66/2014 <sup>2</sup>	
Fattore di incremento temporale	1,0
Indice di efficienza energetica	57,0
Flusso d'aria massimo (misurato al punto di massima efficienza) (m³/h)	365,8
Pressione dell'aria misurata al punto di massima efficienza (Pa)	468
Potenza elettrica assorbita al punto di massima efficienza (W)	169,3
Potenza nominale del sistema di illuminazione (W)	-
Illuminamento medio prodotto dal sistema di illuminazione sulla superficie di cottura (lux)	-
Capacità di aspirazione	
Livelli di aspirazione	19 (17 + 2 intensivi)
Funzionamento ad espulsione d'aria	
A livello 1 (m³/h)	154
A livello 4 (m³/h)	500
A livello intensivo (m³/h)	622
Funzionamento a ricircolo d'aria	
A livello 1 (m³/h)	132
A livello 4 (m³/h)	499
A livello intensivo (m³/h)	595
Potenza sonora (rumorosità)	
Funzionamento ad espulsione d'aria	
Rumorosità a livello 1 (dB)	42
Rumorosità a livello 17 (dB)	69
Rumorosità a livello intensivo (dB)	74
Funzionamento a ricircolo d'aria	
Rumorosità a livello 1 (dB)	41
Rumorosità a livello 17 (dB)	68
Rumorosità a livello intensivo (dB)	72
<b>INFORMAZIONI GENERALI</b>	
Motore senza spazzole iQdrive	•
climateControl Sensor	•
Stadio intensivo con autoripristino	• (6 min)
Funzione postcottura: autospegnimento dopo alcuni minuti dalla fine della cottura	• (r: 30 min) (e: 12 min)
Indicatore elettronico di saturazione per filtri metallici antigrasso / a carboni attivi	- / •
Griglia centrale in vetroceramica resistente al calore e lavabile in lavastoviglie	•
Installazione ad espulsione / a ricircolo d'aria	• / •
Potenza totale del motore (W)	170
<b>COLLEGAMENTI ELETTRICI</b>	
Dati nominali collegamento elettrico (kW)	7,4
Tensione (V)	220-240
Frequenza (Hz)	50-60
Tipo di spina	Senza spina
Lunghezza del cavo di alimentazione (cm)	110

<sup>1</sup>In una scala di classi di efficienza energetica da A+++ a D.  
Informazioni dell'etichetta energetica secondo Regolamento Delegato (UE) N. 65/2014 della Commissione.

## Informazioni tecniche piani a induzione

CODICE MODELLO	ED81 1HQ26E
SERIE	iQ500
TIPOLOGIA	Induzione+cappa
COLORE	Nero
INFORMAZIONI GENERALI DEL PIANO AD INDUZIONE	
Informazioni generali	
Larghezza	802
Profondità	522
Altezza sopra il piano di lavoro	6
Altezza del vano per l'installazione (altezza sotto il piano di lavoro)	223
Larghezza del vano per l'installazione	750
Profondità del vano per l'installazione	490
Spessore minimo del piano di lavoro	16
Spessore minimo del piano di lavoro con forno sotto	-
Peso netto	24,6
Finitura del piano	senza cornice
Tipo di controllo	touchSlider
Livelli di potenza	17
Zone con fryingSensor Pro	•
Numero di livelli di temperatura del fryingSensor Pro	11
cookingSensor Plus ready	-
Funzione powerMove Plus a 3 livelli / powerMove a 2 livelli	-
FlexMotion: trasferimento automatico delle impostazioni	-
Funzione ReStart: memorizzazione ultime impostazioni	•
Funzione di inizio automatico QuickStart	•
Funzione "turbo" per ogni zona di cottura	•
Funzione Tenere in caldo	-
Funzione powerManagement per limitare assorbimento elettrico da 1kW	•
Visualizzazione del consumo energetico	-
Timer fine cottura per ogni singola zona	•
Contaminuti indipendente con segnale acustico	-
Cronometro	-
Riconoscimento presenza pentole	•
Autospegnimento di sicurezza	•
Sicurezza bambini	•
Spie di calore residuo (H/h)	•
ZONE COTTURA	
Numero di zone cottura	2 combiInduction
Consumo energetico totale delle zone cottura (Wh/kg) <sup>2</sup>	185
Zona anteriore sinistra	
Consumo energetico (Wh/kg) <sup>2</sup>	-
Diametro della zona (mm)	190-210
Potenza / Potenza Turbo (kW)	2,5 / 3,7
Zona posteriore sinistra	
Consumo energetico (Wh/kg) <sup>2</sup>	-
Diametro della zona (mm)	190-210
Potenza / Potenza Turbo (kW)	2,5 / 3,7
Zona estesa sinistra	
Consumo energetico (Wh/kg) <sup>2</sup>	185
Lunghezza / Larghezza (mm)	380 / 210
Potenza / Potenza Turbo (kW)	3,6
Zona anteriore destra	
Consumo energetico (Wh/kg) <sup>2</sup>	-
Diametro della zona (mm)	190-210
Potenza / Potenza Turbo (kW)	2,5 / 3,7
Zona posteriore destra	
Consumo energetico (Wh/kg) <sup>2</sup>	-
Diametro della zona (mm)	190-210
Potenza / Potenza Turbo (kW)	2,5 / 3,7
Zona estesa destra	
Consumo energetico (Wh/kg) <sup>2</sup>	185
Lunghezza / Larghezza (mm)	380 / 210
Potenza / Potenza Turbo (kW)	3,6

### NOTE

• Sì / - No

<sup>2</sup>Informazioni del consumo energetico secondo Regolamento Delegato (UE) N. 66/2014 della Commissione.

<b>CODICE MODELLO</b>	<b>ED811HQ26E</b>
SERIE	iQ500
TIPOLOGIA	Induzione + cappa
COLORE	Nero
<b>INFORMAZIONI GENERALI DELL'UNITÀ ASPIRANTE INTEGRATA</b>	
Informazioni etichetta energetica in accordo col Regolamento (UE) N. 65/2014	
Consumo annuo di energia (kWh)	61,8
Classe di efficienza energetica <sup>1</sup>	B
Efficienza fluidodinamica (%)	28,1
Classe di efficienza fluidodinamica	A
Efficienza luminosa (lx/W)	-
Classe di efficienza luminosa	-
Efficienza del filtraggio dei grassi (%)	94
Classe di efficienza del filtraggio dei grassi	B
Flusso d'aria min. / max. a livello di potenza normale (m³/h)	154 / 500
Flusso d'aria massimo (m³/h)	622
Potenza sonora min. / max. a livello di potenza normale (dB)	42 / 69
Potenza sonora massima (dB)	74
Consumo di energia in modo spento (W)	-
Consumo di energia in modo standby (W)	0,25
Informazioni aggiuntive del consumo energetico secondo Regolamento Delegato (UE) N. 66/2014 <sup>2</sup>	
Fattore di incremento temporale	1
Indice di efficienza energetica	57
Flusso d'aria massimo (misurato al punto di massima efficienza) (m³/h)	365,8
Pressione dell'aria misurata al punto di massima efficienza (Pa)	468
Potenza elettrica assorbita al punto di massima efficienza (W)	169,3
Potenza nominale del sistema di illuminazione (W)	-
Illuminamento medio prodotto dal sistema di illuminazione sulla superficie di cottura (lux)	-
Capacità di aspirazione	
Livelli di aspirazione	11 (9 + 2 intensivi)
Funzionamento ad espulsione d'aria	
A livello 1 (m³/h)	154
A livello 4 (m³/h)	500
A livello intensivo (m³/h)	622
Funzionamento a ricircolo d'aria	
A livello 1 (m³/h)	117
A livello 4 (m³/h)	487
A livello intensivo (m³/h)	595
Potenza sonora (rumorosità)	
Funzionamento ad espulsione d'aria	
Rumorosità a livello 1 (dB)	42
Rumorosità a livello 9 (dB)	69
Rumorosità a livello intensivo (dB)	74
Funzionamento a ricircolo d'aria	
Rumorosità a livello 1 (dB)	41
Rumorosità a livello 9 (dB)	68
Rumorosità a livello intensivo (dB)	72
<b>INFORMAZIONI GENERALI</b>	
Motore senza spazzole iQdrive	•
climateControl Sensor	-
Stadio intensivo con autoripristino	• (6 min)
Funzione postcottura: autospegnimento dopo alcuni minuti dalla fine della cottura	• (r: 30 min) (e: 12 min)
Indicatore elettronico di saturazione per filtri metallici antigrasso / a carboni attivi	- / •
Griglia centrale in vetroceramica resistente al calore e lavabile in lavastoviglie	•
Installazione ad espulsione / a ricircolo d'aria	• / •
Potenza totale del motore (W)	170
<b>COLLEGAMENTI ELETTRICI</b>	
Dati nominali collegamento elettrico (kW)	7,4
Tensione (V)	220-240
Frequenza (Hz)	50-60
Tipo di spina	Senza spina
Lunghezza del cavo di alimentazione (cm)	110

<sup>1</sup>In una scala di classi di efficienza energetica da A+++ a D.  
Informazioni dell'etichetta energetica secondo Regolamento Delegato (UE) N. 65/2014 della Commissione.

## Informazioni tecniche piani a induzione

CODICE MODELLO	ED711HQ26E
SERIE	iQ500
TIPOLOGIA	Induzione+cappa
COLORE	Nero
INFORMAZIONI GENERALI DEL PIANO AD INDUZIONE	
Informazioni generali	
Larghezza	710
Profondità	522
Altezza sopra il piano di lavoro	6
Altezza del vano per l'installazione (altezza sotto il piano di lavoro)	223
Larghezza del vano per l'installazione	560
Profondità del vano per l'installazione	490
Spessore minimo del piano di lavoro	16
Spessore minimo del piano di lavoro con forno sotto	-
Peso netto	24,6
Finitura del piano	senza cornice
Tipo di controllo	touchSlider
Livelli di potenza	17
Zone con fryingSensor Pro	•
Numero di livelli di temperatura del fryingSensor Pro	11
cookingSensor Plus ready	-
Funzione powerMove Plus a 3 livelli / powerMove a 2 livelli	-
FlexMotion: trasferimento automatico delle impostazioni	-
Funzione ReStart: memorizzazione ultime impostazioni	•
Funzione di inizio automatico QuickStart	•
Funzione "turbo" per ogni zona di cottura	•
Funzione Tenere in caldo	-
Funzione powerManagement per limitare assorbimento elettrico da 1kW	•
Visualizzazione del consumo energetico	-
Timer fine cottura per ogni singola zona	•
Contaminuti indipendente con segnale acustico	•
Cronometro	-
Riconoscimento presenza pentole	•
Autospegnimento di sicurezza	•
Sicurezza bambini	•
Spie di calore residuo (H/h)	•
ZONE COTTURA	
Numero di zone cottura	2 combiInduction
Consumo energetico totale delle zone cottura (Wh/kg) <sup>2</sup>	185
Zona anteriore sinistra	
Consumo energetico (Wh/kg) <sup>2</sup>	-
Diametro della zona (mm)	190-210
Potenza / Potenza Turbo (kW)	2,5 / 3,7
Zona posteriore sinistra	
Consumo energetico (Wh/kg) <sup>2</sup>	-
Diametro della zona (mm)	190-210
Potenza / Potenza Turbo (kW)	2,5 / 3,7
Zona estesa sinistra	
Consumo energetico (Wh/kg) <sup>2</sup>	185
Lunghezza / Larghezza (mm)	380 / 210
Potenza / Potenza Turbo (kW)	3,6
Zona anteriore destra	
Consumo energetico (Wh/kg) <sup>2</sup>	-
Diametro della zona (mm)	190-210
Potenza / Potenza Turbo (kW)	2,5 / 3,7
Zona posteriore destra	
Consumo energetico (Wh/kg) <sup>2</sup>	-
Diametro della zona (mm)	190-210
Potenza / Potenza Turbo (kW)	2,5 / 3,7
Zona estesa destra	
Consumo energetico (Wh/kg) <sup>2</sup>	185
Lunghezza / Larghezza (mm)	380 / 210
Potenza / Potenza Turbo (kW)	3,6

### NOTE

• Sì / - No

<sup>2</sup>Informazioni del consumo energetico secondo Regolamento Delegato (UE) N. 66/2014 della Commissione.

<b>CODICE MODELLO</b>	<b>ED711HQ26E</b>
SERIE	iQ500
TIPOLOGIA	Induzione+cappa
COLORE	Nero
<b>INFORMAZIONI GENERALI DELL'UNITÀ ASPIRANTE INTEGRATA</b>	
Informazioni etichetta energetica in accordo col Regolamento (UE) N. 65/2014	
Consumo annuo di energia (kWh)	61,8
Classe di efficienza energetica <sup>1</sup>	B
Efficienza fluidodinamica (%)	28,1
Classe di efficienza fluidodinamica	A
Efficienza luminosa (lx/W)	-
Classe di efficienza luminosa	-
Efficienza del filtraggio dei grassi (%)	94
Classe di efficienza del filtraggio dei grassi	B
Flusso d'aria min. / max. a livello di potenza normale (m³/h)	154 / 500
Flusso d'aria massimo (m³/h)	622
Potenza sonora min. / max. a livello di potenza normale (dB)	42 / 69
Potenza sonora massima (dB)	74
Consumo di energia in modo spento (W)	-
Consumo di energia in modo standby (W)	0,25
Informazioni aggiuntive del consumo energetico secondo Regolamento Delegato (UE) N. 66/2014 <sup>2</sup>	
Fattore di incremento temporale	1
Indice di efficienza energetica	57
Flusso d'aria massimo (misurato al punto di massima efficienza) (m³/h)	365,8
Pressione dell'aria misurata al punto di massima efficienza (Pa)	468
Potenza elettrica assorbita al punto di massima efficienza (W)	169,3
Potenza nominale del sistema di illuminazione (W)	-
Illuminamento medio prodotto dal sistema di illuminazione sulla superficie di cottura (lux)	-
Capacità di aspirazione	
Livelli di aspirazione	11 (9 + 2 intensivi)
Funzionamento ad espulsione d'aria	
A livello 1 (m³/h)	154
A livello 4 (m³/h)	500
A livello intensivo (m³/h)	622
Funzionamento a ricircolo d'aria	
A livello 1 (m³/h)	117
A livello 4 (m³/h)	487
A livello intensivo (m³/h)	595
Potenza sonora (rumorosità)	
Funzionamento ad espulsione d'aria	
Rumorosità a livello 1 (dB)	42
Rumorosità a livello 9 (dB)	69
Rumorosità a livello intensivo (dB)	74
Funzionamento a ricircolo d'aria	
Rumorosità a livello 1 (dB)	41
Rumorosità a livello 9 (dB)	68
Rumorosità a livello intensivo (dB)	72
<b>INFORMAZIONI GENERALI</b>	
Motore senza spazzole iQdrive	•
climateControl Sensor	-
Stadio intensivo con autoripristino	• (6 min)
Funzione postcottura: autospegnimento dopo alcuni minuti dalla fine della cottura	• (r: 30 min) (e: 12 min)
Indicatore elettronico di saturazione per filtri metallici antigrasso / a carboni attivi	- / •
Griglia centrale in vetroceramica resistente al calore e lavabile in lavastoviglie	•
Installazione ad espulsione / a ricircolo d'aria	• / •
Potenza totale del motore (W)	170
<b>COLLEGAMENTI ELETTRICI</b>	
Dati nominali collegamento elettrico (kW)	7,4
Tensione (V)	220-240
Frequenza (Hz)	50-60
Tipo di spina	Senza spina
Lunghezza del cavo di alimentazione (cm)	110

<sup>1</sup>In una scala di classi di efficienza energetica da A+++ a D.  
Informazioni dell'etichetta energetica secondo Regolamento Delegato (UE) N. 65/2014 della Commissione.

## Informazioni tecniche piani a induzione

CODICE MODELLO	ED811BS16E
SERIE	iQ300
TIPOLOGIA	Induzione+cappa
COLORE	Nero
INFORMAZIONI GENERALI DEL PIANO AD INDUZIONE	
Informazioni generali	
Larghezza	802
Profondità	522
Altezza sopra il piano di lavoro	6
Altezza del vano per l'installazione (altezza sotto il piano di lavoro)	223
Larghezza del vano per l'installazione	750
Profondità del vano per l'installazione	490
Spessore minimo del piano di lavoro	16
Spessore minimo del piano di lavoro con forno sotto	-
Peso netto	24,2
Finitura del piano	senza cornice
Tipo di controllo	TouchControl
Livelli di potenza	17
Zone con fryingSensor plus	-
Numero di livelli di temperatura del fryingSensor plus	-
cookingSensor Plus ready	-
Funzione powerMove Plus a 3 livelli / powerMove a 2 livelli	-
FlexMotion: trasferimento automatico delle impostazioni	-
Funzione ReStart: memorizzazione ultime impostazioni	•
Funzione di inizio automatico QuickStart	•
Funzione "turbo" per ogni zona di cottura	•
Funzione Tenere in caldo	-
Funzione powerManagement per limitare assorbimento elettrico da 1kW	•
Visualizzazione del consumo energetico	-
Timer fine cottura per ogni singola zona	•
Contaminuti indipendente con segnale acustico	•
Cronometro	-
Riconoscimento presenza pentole	•
Autospegnimento di sicurezza	•
Sicurezza bambini	•
Spie di calore residuo (H/h)	•
ZONE COTTURA	
Numero di zone cottura	4 zone, 1 combiInduction
Consumo energetico totale delle zone cottura (Wh/kg) <sup>2</sup>	178,3
Zona anteriore sinistra	
Consumo energetico (Wh/kg) <sup>2</sup>	-
Diametro della zona (mm)	190-210
Potenza / Potenza Turbo (kW)	2,2 / 3,7
Zona posteriore sinistra	
Consumo energetico (Wh/kg) <sup>2</sup>	-
Diametro della zona (mm)	190-210
Potenza / Potenza Turbo (kW)	2,2 / 3,7
Zona estesa sinistra	
Consumo energetico (Wh/kg) <sup>2</sup>	185
Diametro della zona (mm)	380 / 210
Potenza / Potenza Turbo (kW)	3,6
Zona anteriore destra	
Consumo energetico (Wh/kg) <sup>2</sup>	175
Diametro della zona (mm)	180
Potenza / Potenza Turbo (kW)	2,2 / 3,7
Zona posteriore destra	
Consumo energetico (Wh/kg) <sup>2</sup>	175
Diametro della zona (mm)	180
Potenza / Potenza Turbo (kW)	1,8 / 3,1

### NOTE

• Sì / - No

<sup>2</sup>Informazioni del consumo energetico secondo Regolamento Delegato (UE) N. 66/2014 della Commissione.

<b>CODICE MODELLO</b>	<b>ED811BS16E</b>
SERIE	iQ300
TIPOLOGIA	Induzione+cappa
COLORE	Nero
<b>INFORMAZIONI GENERALI DELL'UNITÀ ASPIRANTE INTEGRATA</b>	
Informazioni etichetta energetica in accordo col Regolamento (UE) N. 65 / 2014	
Consumo annuo di energia (kWh)	61,8
Classe di efficienza energetica <sup>1</sup>	B
Efficienza fluidodinamica (%)	28,1
Classe di efficienza fluidodinamica	A
Efficienza luminosa (lx / W)	-
Classe di efficienza luminosa	-
Efficienza del filtraggio dei grassi (%)	94
Classe di efficienza del filtraggio dei grassi	B
Flusso d'aria min. / max. a livello di potenza normale (m <sup>3</sup> / h)	330 / 500
Flusso d'aria massimo (m <sup>3</sup> / h)	622
Potenza sonora min. / max. a livello di potenza normale (dB)	61 / 69
Potenza sonora massima (dB)	74
Consumo di energia in modo spento (W)	-
Consumo di energia in modo standby (W)	0,17
Informazioni aggiuntive del consumo energetico secondo Regolamento Delegato (UE) N. 66 / 2014 <sup>2</sup>	
Fattore di incremento temporale	1
Indice di efficienza energetica	57
Flusso d'aria massimo (misurato al punto di massima efficienza) (m <sup>3</sup> / h)	365,8
Pressione dell'aria misurata al punto di massima efficienza (Pa)	468
Potenza elettrica assorbita al punto di massima efficienza (W)	169,3
Potenza nominale del sistema di illuminazione (W)	-
Illuminamento medio prodotto dal sistema di illuminazione sulla superficie di cottura (lux)	-
Capacità di aspirazione	
Livelli di aspirazione	4 (3 + 1 intensivo)
Funzionamento ad espulsione d'aria	
A livello 1 (m <sup>3</sup> / h)	330
A livello 4 (m <sup>3</sup> / h)	500
A livello intensivo (m <sup>3</sup> / h)	622
Funzionamento a ricircolo d'aria	
A livello 1 (m <sup>3</sup> / h)	252
A livello 4 (m <sup>3</sup> / h)	441
A livello intensivo (m <sup>3</sup> / h)	595
Potenza sonora (rumorosità)	
Funzionamento ad espulsione d'aria	
Rumorosità a livello 1 (dB)	61
Rumorosità a livello 9 (dB)	69
Rumorosità a livello intensivo (dB)	74
Funzionamento a ricircolo d'aria	
Rumorosità a livello 1 (dB)	55
Rumorosità a livello 9 (dB)	66
Rumorosità a livello intensivo (dB)	72
<b>INFORMAZIONI GENERALI</b>	
Motore senza spazzole iQdrive	•
climateControl Sensor	-
Stadio intensivo con autoripristino	• (6 min)
Funzione postcottura: autospegnimento dopo alcuni minuti dalla fine della cottura	• (r: 30 min) (e: 12 min)
Indicatore elettronico di saturazione per filtri metallici antigrasso / a carboni attivi	- / •
Griglia centrale in vetroceramica resistente al calore e lavabile in lavastoviglie	•
Installazione ad espulsione / a ricircolo d'aria	• / •
Potenza totale del motore (W)	170
<b>COLLEGAMENTI ELETTRICI</b>	
Dati nominali collegamento elettrico (kW)	7,4
Tensione (V)	220-240
Frequenza (Hz)	50-60
Tipo di spina	Senza spina
Lunghezza del cavo di alimentazione (cm)	110

<sup>1</sup>In una scala di classi di efficienza energetica da A+++ a D.  
Informazioni dell'etichetta energetica secondo Regolamento Delegato (UE) N. 65/2014 della Commissione.

## Informazioni tecniche piani a induzione

<b>CODICE MODELLO</b>	<b>EX975LXC1E</b>
SERIE	iQ700
TIPOLOGIA	Induzione
COLORE	Nero
<b>INFORMAZIONI GENERALI</b>	
Larghezza (mm)	912
Profondità (mm)	520
Altezza sopra il piano di lavoro (mm)	6
Altezza del vano per l'installazione (altezza sotto il piano di lavoro) (mm)	51
Larghezza del vano per l'installazione (mm)	880
Profondità del vano per l'installazione (mm)	490-500
Spessore minimo del piano di lavoro (mm)	16
Spessore minimo del piano di lavoro con forno sotto (mm)	16
Peso netto (kg)	20,2
Finitura del piano	topClass
Home Connect / cookConnect System (Controllo della cappa attraverso il piano)	- / -
Tipo di controllo / Livelli di potenza	dual lightSlider / 17
Zone con fryingSensor plus / Livelli di temperatura del fryingSensor plus	Zone flex / 5
cookingSensor Plus ready	-
Funzione powerMove Plus (a 3 livelli) / powerMove (a 2 livelli)	• (a 3 livelli)
flexMotion: trasferimento automatico delle impostazioni	•
Funzione reStart: memorizzazione ultime impostazioni	•
Funzione di inizio automatico QuickStart	•
Funzione Turbo	Per ogni zona di cottura
Funzione Tenere in caldo / Visualizzazione del consumo energetico	• / •
Funzione powerManagement per limitare assorbimento elettrico da 1kW	•
Timer fine cottura per ogni singola zona	•
Contaminuti indipendente con segnale acustico / Cronometro	• / •
Riconoscimento presenza pentole / Sicurezza bambini	• / •
Autospegnimento di sicurezza / Spie di calore residuo (H/h)	• / •
<b>ZONE COTTURA</b>	
Numero di zone cottura	3 flexInduction
Consumo energetico totale delle zone cottura <sup>1</sup>	185
<b>Zona anteriore sinistra</b>	
Consumo energetico (Wh/kg) <sup>1</sup>	-
Diametro della zona (mm)	200-240
Potenza / potenza Turbo (kW)	2,20 / 3,70
<b>Zona posteriore sinistra</b>	
Consumo energetico (Wh/kg) <sup>1</sup>	-
Diametro della zona (mm)	200-240
Potenza / potenza Turbo (kW)	2,20 / 3,70
<b>Zona estesa sinistra</b>	
Consumo energetico (Wh/kg) <sup>1</sup>	185
Lunghezza / larghezza (mm)	400-240
Potenza / potenza Turbo (kW)	3,30 / 3,70
<b>Zona posteriore centrale</b>	
Consumo energetico (Wh/kg) <sup>1</sup>	-
Diametro della zona (mm)	240-300
Potenza / potenza Turbo (kW)	2,60 / 3,70
<b>Zona estesa centrale</b>	
Consumo energetico (Wh/kg) <sup>1</sup>	185
Lunghezza / larghezza (mm)	300-240
Potenza / potenza Turbo (kW)	2,60 / 3,70
<b>Zona anteriore destra</b>	
Consumo energetico (Wh/kg) <sup>1</sup>	-
Diametro della zona (mm)	200-240
Potenza / potenza Turbo (kW)	2,20 / 3,70
<b>Zona posteriore destra</b>	
Consumo energetico (Wh/kg) <sup>1</sup>	-
Diametro della zona (mm)	200-240
Potenza / potenza Turbo (kW)	2,20 / 3,70
<b>Zona estesa destra</b>	
Consumo energetico (Wh/kg) <sup>1</sup>	185
Lunghezza / larghezza (mm)	400-240
Potenza / potenza Turbo (kW)	3,30 / 3,70
<b>COLLEGAMENTI ELETTRICI</b>	
Dati nominali collegamento elettrico (kW)	11,100
Tensione (V)	220-240
Frequenza (Hz)	50-60
Tipo di spina	Senza spina
Lunghezza del cavo di alimentazione (cm)	110

### NOTE

• SI / - No

<sup>1</sup>Informazioni del consumo energetico secondo regolamento delegato (UE) n. 66/2014 della Commissione



EX801LYC1E	EX875LYV1E	EX875LV81E	EX851HVC1E
iQ700	iQ700	iQ700	iQ700
Induzione	Induzione	Induzione	Induzione
Nero	Nero	Nero	Nero
792	812	812	802
512	520	520	522
A filo	6	6	6
56	51	51	51
780	750-780	750-780	750
500	490-500	490-500	490-500
16	16	16	16
16	16	16	16
16,1	17,7	14,4	13,5
A filo	topClass	topClass	Profilo frontale smussato
- / -	• / •	- / -	• / •
dual lightSlider / 17	dual lightSlider / 17	dual lightSlider / 17	touchSlider / 17
Zone flex / 5	Zone flex / 5	- / -	zona Flex / 11
-	-	-	-
• (a 3 livelli)	• (a 3 livelli)	• (a 3 livelli)	-
•	•	•	•
•	•	•	•
•	•	•	•
Per ogni zona di cottura	Per ogni zona di cottura	Per ogni zona di cottura	Per ogni zona di cottura
• / •	• / •	• / •	-
•	•	•	•
•	•	•	•
• / •	• / •	• / •	• / -
• / •	• / •	• / •	• / •
• / •	• / •	• / •	• / •
2 flexInduction Plus	2 flexInduction Plus	1 flexInduction 3 zone a induzione	1 flexInduction 3 zone a induzione
185	185	177,5	177,5
-	-	175,0	175
200-230	200-230	180	180
2,20 / 3,70	2,20 / 3,70	1,80 / 3,10	2,00 / 3,10
-	-	175,0	175
200-230	200-230	145	145
2,20 / 3,70	2,20 / 3,70	1,40 / 2,20	1,60 / 3,70
185	185	-	-
400-230	400-230	-	-
3,30 / 3,70	3,30 / 3,70	-	-
-	-	175,0	175
-	-	240	240
- / -	- / -	2,20 / 3,70	2,50 / 3,70
-	-	-	-
-	-	-	-
- / -	- / -	-	-
-	-	-	-
200-230	200-230	200-210	200-210
2,20 / 3,70	2,20 / 3,70	2,20 / 3,70	2,20 / 3,70
-	-	-	-
200-230	200-230	200-210	200-210
2,20 / 3,70	2,20 / 3,70	2,20 / 3,70	2,20 / 3,70
185	185	185	185
400-230	400-230	400-210	400-210
3,30 / 3,70	3,30 / 3,70	3,30 / 3,70	3,30 / 3,70
7,400	7,400	7,400	7,400
220-240	220-240	220-240	220-240
50-60	50-60	50-60	50-60
Senza spina	Senza spina	Senza spina	Senza spina
110	110	110	100

## Informazioni tecniche piani a induzione

<b>CODICE MODELLO</b>	<b>EX675HXC1E</b>
SERIE	iQ700
TIPOLOGIA	Induzione
COLORE	Nero
<b>INFORMAZIONI GENERALI</b>	
Larghezza (mm)	602
Profondità (mm)	520
Altezza sopra il piano di lavoro (mm)	6
Altezza del vano per l'installazione (altezza sotto il piano di lavoro) (mm)	51
Larghezza del vano per l'installazione (mm)	560
Profondità del vano per l'installazione (mm)	490-500
Spessore minimo del piano di lavoro (mm)	16
Spessore minimo del piano di lavoro con forno sotto (mm)	16
Peso netto (kg)	12,6
Finitura del piano	topClass
Home Connect / cookConnect System (Controllo della cappa attraverso il piano)	• / •
Tipo di controllo / Livelli di potenza	touchSlider / 17
Zone con fryingSensor plus / Livelli di temperatura del fryingSensor plus	• / 11
cookingSensor Plus ready	-
Funzione powerMove Plus (a 3 livelli) / powerMove (a 2 livelli)	-
flexMotion: trasferimento automatico delle impostazioni	•
Funzione reStart: memorizzazione ultime impostazioni	•
Funzione di inizio automatico QuickStart	•
Funzione Turbo	Per ogni zona di cottura
Funzione Tenere in caldo / Visualizzazione del consumo energetico	- / -
Funzione powerManagement per limitare assorbimento elettrico da 1kW	•
Timer fine cottura per ogni singola zona	•
Contaminuti indipendente con segnale acustico / Cronometro	- / -
Riconoscimento presenza pentole / Sicurezza bambini	• / •
Autospegnimento di sicurezza / Spie di calore residuo (H/h)	• / •
<b>ZONE COTTURA</b>	
Numero di zone cottura	2 flexInduction
Consumo energetico totale delle zone cottura <sup>1</sup>	185
<b>Zona anteriore sinistra</b>	
Consumo energetico (Wh/kg) <sup>1</sup>	-
Diametro della zona (mm)	190-230
Potenza / potenza Turbo (kW)	2,20 / 3,70
<b>Zona posteriore sinistra</b>	
Consumo energetico (Wh/kg) <sup>1</sup>	-
Diametro della zona (mm)	190-230
Potenza / potenza Turbo (kW)	2,20 / 3,70
<b>Zona estesa sinistra</b>	
Consumo energetico (Wh/kg) <sup>1</sup>	185
Lunghezza / larghezza (mm)	380-230
Potenza / potenza Turbo (kW)	3,30 / 3,70
<b>Zona posteriore centrale</b>	
Consumo energetico (Wh/kg) <sup>1</sup>	-
Diametro della zona (mm)	-
Potenza / potenza Turbo (kW)	-
<b>Zona estesa centrale</b>	
Consumo energetico (Wh/kg) <sup>1</sup>	-
Lunghezza / larghezza (mm)	-
Potenza / potenza Turbo (kW)	-
<b>Zona anteriore destra</b>	
Consumo energetico (Wh/kg) <sup>1</sup>	-
Diametro della zona (mm)	190-230
Potenza / potenza Turbo (kW)	2,20 / 3,70
<b>Zona posteriore destra</b>	
Consumo energetico (Wh/kg) <sup>1</sup>	-
Diametro della zona (mm)	190-230
Potenza / potenza Turbo (kW)	2,20 / 3,70
<b>Zona estesa destra</b>	
Consumo energetico (Wh/kg) <sup>1</sup>	185
Lunghezza / larghezza (mm)	380-230
Potenza / potenza Turbo (kW)	3,30 / 3,70
<b>COLLEGAMENTI ELETTRICI</b>	
Dati nominali collegamento elettrico (kW)	7,400
Tensione (V)	220-240
Frequenza (Hz)	50-60
Tipo di spina	Senza spina
Lunghezza del cavo di alimentazione (cm)	100

### NOTE

• SI / - No

<sup>1</sup>Informazioni del consumo energetico secondo regolamento delegato (UE) n. 66/2014 della Commissione

EX775LEC1E	EX675HEC1E	ED851HSB1E	ED65KHQB1E
iQ700	iQ500	iQ500	iQ500
Induzione	Induzione	Induzione	Induzione
Nero	Nero	Nero	Nero
710	602	802	592
520	520	522	522
6	6	6	6
51	51	51	51
560	560	750	560
490-500	490-500	490-500	490-500
16	16	16	16
16	16	16	16
12,1	12	13	11,8
topClass	topClass	Profili smussati	Profilo frontale smussato
- / -	• / •	• / •	• / •
dual lightSlider / 17	touchSlider / 17	touchSlider / 17	touchSlider / 17
• / 5	• / 11	-	-
-	-	-	-
• (a 3 livelli)	-	-	-
•	•	-	-
•	•	•	•
•	•	•	•
Per ogni zona di cottura	Per ogni zona di cottura	Per ogni zona di cottura	Per ogni zona di cottura
• / •	- / -	- / -	- / -
•	•	•	•
•	•	•	•
• / •	- / -	- / -	- / -
• / •	• / •	• / •	• / •
• / •	• / •	• / •	• / •
1 flexInduction 2 zone a induzione 178,3	1 flexInduction 2 zone a induzione 178,3	1 combiInduction 2 zone a induzione 178,3	2 combiInduction 185
-	-	-	-
190-240 2,20 / 3,70	190-230 2,20 / 3,70	190-210 2,50 / 3,70	190-210 2,50 / 3,70
-	-	-	-
190-230 2,20 / 3,70	190-230 2,20 / 3,70	190-210 2,50 / 3,70	190-210 2,50 / 3,70
185 380-240 3,30 / 3,70	185 380-230 3,30 / 3,70	185 380-210 3,60 / -	185 380-210 3,60 / -
-	-	-	-
-	-	-	-
- / -	-	-	-
-	-	-	-
-	-	-	-
- / -	-	-	-
175,0 210 2,20 / 3,70	175 210 2,50 / 3,70	175 145 1,60 / 2,20	- 190-210 2,50 / 3,70
175,0 145 1,40 / 2,20	175 145 1,60 / 2,20	175 280 3 / 3,70	- 190-210 2,50 / 3,70
-	-	-	185
-	-	-	380-210
- / -	-	- / -	3,60 / -
7,400 220-240 50-60 Senza spina 110	7,400 220-240 50-60 Senza spina 100	7,400 220-240 50-60 Senza spina 100	7,400 220 - 240 50 - 60 Senza spina 100

# Informazioni tecniche piani a induzione ed elettrici

## CODICE MODELLO

SERIE

TIPOLOGIA

COLORE

## INFORMAZIONI GENERALI

Larghezza (mm)

Profondità (mm)

Altezza sopra il piano di lavoro (mm)

Altezza del vano per l'installazione (altezza sotto il piano di lavoro) (mm)

Larghezza del vano per l'installazione (mm)

Profondità del vano per l'installazione (mm)

Spessore minimo del piano di lavoro (mm)

Spessore minimo del piano di lavoro con forno sotto (mm)

Peso netto (kg)

Finitura del piano

Home Connect / cookConnect System (Controllo della cappa attraverso il piano)

Tipo di controllo / Livelli di potenza

Zone con fryingSensor plus / Livelli di temperatura del fryingSensor plus

cookingSensor Plus ready

Funzione powerMove Plus (a 3 livelli) / powerMove (a 2 livelli)

flexMotion: trasferimento automatico delle impostazioni

Funzione reStart: memorizzazione ultime impostazioni

Funzione di inizio automatico QuickStart

Funzione Turbo

Funzione Tenere in caldo / Visualizzazione del consumo energetico

Funzione powerManagement per limitare assorbimento elettrico da 1kW

Timer fine cottura per ogni singola zona

Contaminuti indipendente con segnale acustico / Cronometro

Riconoscimento presenza pentole / Sicurezza bambini

Autospegnimento di sicurezza / Spie di calore residuo (H/h)

## ZONE COTTURA

Numero di zone cottura

Consumo energetico totale delle zone cottura<sup>1</sup>

Zona anteriore sinistra

Consumo energetico (Wh/kg)<sup>1</sup>

Diametro della zona (mm)

Potenza / potenza Turbo (kW)

Zona posteriore sinistra

Consumo energetico (Wh/kg)<sup>1</sup>

Diametro della zona (mm)

Potenza / potenza Turbo (kW)

Zona estesa sinistra

Consumo energetico (Wh/kg)<sup>1</sup>

Lunghezza / larghezza (mm)

Potenza / potenza Turbo (kW)

Zona posteriore centrale

Consumo energetico (Wh/kg)<sup>1</sup>

Diametro della zona (mm)

Potenza / potenza Turbo (kW)

Zona estesa centrale

Consumo energetico (Wh/kg)<sup>1</sup>

Lunghezza / larghezza (mm)

Potenza / potenza Turbo (kW)

Zona anteriore destra

Consumo energetico (Wh/kg)<sup>1</sup>

Diametro della zona (mm)

Potenza / potenza Turbo (kW)

Zona posteriore destra

Consumo energetico (Wh/kg)<sup>1</sup>

Diametro della zona (mm)

Potenza / potenza Turbo (kW)

Zona estesa destra

Consumo energetico (Wh/kg)<sup>1</sup>

Lunghezza / larghezza (mm)

Potenza / potenza Turbo (kW)

## COLLEGAMENTI ELETTRICI

Dati nominali collegamento elettrico (kW)

Tensione (V)

Frequenza (Hz)

Tipo di spina

Lunghezza del cavo di alimentazione (cm)

## NOTE

<sup>1</sup> SI / No

<sup>1</sup>Informazioni del consumo energetico secondo regolamento delegato (UE) n. 66/2014 della Commissione

EE611BPB5E	EU63KBEB5E	ET875FCP1D	ET645FFN1E
iQ500	iQ100	iQ300	iQ300
Induzione	Induzione	Elettrico	Elettrico
Nero	Nero	Nero	Nero
592	592	812	583
522	522	520	513
6	6	6	3
51	51	45	48
560	560	780	560
490-500	490-500	500	490-500
16	16	16	16
16	16	20	20
9,2	9,2	10,3	7,4
Senza cornice	Frontale smussato	topClass	Cornice in acciaio
- / -	- / -	- / -	- / -
touchControl / 17	touchControl / 17	touchSlider / 17	touchSlider / 17
-	-	-	-
-	-	-	-
-	-	-	-
-	-	-	-
•	•	•	•
•	•	-	-
Per ogni zona di cottura	Per ogni zona di cottura	Anteriore sinistra, posteriore centrale	Anteriore destra
- / -	- / -	- / •	- / -
•	•	-	-
•	•	•	•
• / -	• / -	• / -	- / -
• / •	• / •	- / •	- / •
• / •	• / •	• / •	• / •
1 combiInduction 2 zone a induzione	4 zone a induzione	4 zone elettriche	4 zone elettriche
178,3	175	190,7	189
-	175	186,7	190,2
180	180	120-210	145
1,80 / 3	1,80 / 3,10	0,80-2,10 / 2,60	1,20 / -
-	175	190,2	188,8
180	180	145	180
1,80 / 3	1,80 / 3,10	1,20 / -	2,00 / -
185	-	-	-
388 / 180	-	-	-
3 / -	- / -	- / -	- / -
-	-	180,0	-
-	-	180-230	-
- / -	- / -	1,70-2,40 / 3,40	- / -
-	-	-	-
-	-	-	-
- / -	- / -	- / -	- / -
175	175	205,7	186,7
210	210	145-200-350	120-210
2,20 / 3	2,20 / 3,70	0,90-1,75-2,10 / -	0,80-2,10 / 2,60
175	175	-	190,2
145	145	-	145
1,40 / 2,20	1,40 / 2,20	- / -	1,20 / -
-	-	-	-
-	-	-	-
- / -	- / -	- / -	- / -
4,600	4,600	9,300	7
220-240	220-240	220-240	220-240
50-60	50-60	50-60	50-60
Senza spina	Senza spina	Senza spina	Senza spina
110	110	-	-

# Informazioni tecniche piani domino

<b>CODICE MODELLO</b>
SERIE
TIPOLOGIA
MATERIALE
COLORE
<b>INFORMAZIONI GENERALI</b>
Larghezza (mm)
Profondità (mm)
Altezza sopra il piano di lavoro (mm)
Altezza sotto il piano di lavoro (mm)
Altezza sotto il piano di lavoro con rubinetto di scarico / raccordo del gas (mm)
Larghezza del vano per l'installazione (mm)
Profondità del vano per l'installazione min-max (mm)
Spessore minimo del piano di lavoro (mm)
Spessore minimo del piano di lavoro con forno sotto (mm)
Peso netto (kg)
Finitura del piano
Tipo di controllo / Livelli di potenza
Funzione powerMove Plus a 3 livelli
Funzione reStart: memorizzazione ultime impostazioni
Funzione di inizio automatico quickStart
Funzione Turbo
Funzione Tenere in caldo / Visualizzazione del consumo energetico
Funzione powerManagement per limitare assorbimento elettrico da 1kW
Timer fine cottura per ogni singola zona
Contaminuti indipendente con segnale acustico / Cronometro
Riconoscimento presenza pentole / Sicurezza bambini
Autospegnimento di sicurezza / Spie di calore residuo (H/h)
Tipo di dispositivo di sicurezza per il gas
Griglie in ghisa lavabili in lavastoviglie
<b>ZONE COTTURA</b>
Tipologia di zone cottura
Consumo energetico totale delle zone cottura a induzione o radiante (Wh/kg) <sup>1</sup>
Efficienza energetica totale delle zone cottura a gas (%) <sup>1</sup>
Numero di zone cottura a induzione
Numero di zone cottura elettriche
Numero di bruciatori a gas
<b>Zona anteriore</b>
Efficienza energetica del bruciatore del piano a gas (%) <sup>1</sup>
Consumo energetico della zona cottura ad induzione o radiante (Wh/kg) <sup>1</sup>
Diametro della zona (mm)
Potenza (kW)
Potenza Turbo (kW)
<b>Zona posteriore</b>
Efficienza energetica del bruciatore del piano a gas (%) <sup>1</sup>
Consumo energetico della zona cottura ad induzione o radiante (Wh/kg) <sup>1</sup>
Diametro della zona (mm)
Potenza (kW)
Potenza Turbo (kW)
<b>COLLEGAMENTO GAS</b>
Dati nominali collegamento gas (assorbimento massimo) (kW)
Ugelli per gas metano inclusi di serie H/E(L) 20 (25) mbar
Ugelli per gas liquido inclusi come accessorio (28-30/37mbar)
<b>COLLEGAMENTI ELETTRICI</b>
Dati nominali collegamento elettrico (kW)
Corrente (A)
Tensione (V)
Frequenza (Hz)
Tipo di spina
Lunghezza del cavo di alimentazione (cm)

## NOTE

• SI / - No

<sup>1</sup>Informazioni del consumo energetico secondo regolamento delegato (UE) n. 66/2014 della Commissione

ER3A6AB70	ER3A6BB70	EX375FXB1E	EH375FBB1E	ET375FFP1E
iQ700	iQ700	iQ700	iQ100	iQ300
Gas	Gas	Induzione	Induzione	Elettrico
Vetroceramica	Vetroceramica	Vetroceramica	Vetroceramica	Vetroceramica
Nero	Nero	Nero	Nero	Nero
302	302	302	302	302
520	520	520	520	520
-	-	6	6	6
45	45	51	51	38
- / 60	- / 60	-	-	-
270-272	270-272	270	270	270
490-502	490-502	490-500	490-500	490-500
30	30	16	16	16
-	-	16	16	20
8,1	6,4	7,5	6,4	4,8
topClass	topClass	topClass	topClass	topClass
stepFlame / 9	stepFlame / 9	touchSlider / 17	touchSlider / 17	touchSlider / 17
-	-	•	-	-
-	-	•	•	•
-	-	•	•	-
-	-	• (Per ogni zona di cottura)	• (Per ogni zona di cottura)	• (Zona di cottura anteriore)
- / -	- / -	- / •	- / •	- / •
-	-	•	•	-
-	-	•	•	•
- / -	- / -	• / •	• / •	• / •
- / -	- / -	• / •	• / •	- / •
- / -	- / -	• / •	• / •	• / •
Termoelettrico	Termoelettrico	-	-	-
•	•	-	-	-
1 wok a gas	2 zone a gas	1 flexInduction	2 zone a induzione	2 zone elettriche
-	-	185	175	192
55	59	-	-	-
-	-	1 flex	2	-
-	-	-	-	2
1	2	-	-	-
55	61	-	-	-
-	-	-	175,0	193,7
-	-	200-210	210	120-180
0,30-6,10	0,40-1,90	2,20	2,20	1,0-2,0
-	-	3,70	3,70	2,3
-	57	-	-	-
-	-	-	175,0	190,2
-	-	200-210	145	145
-	0,60-2,80	2,20	1,40	1,20
-	-	3,70	2,20	-
6,10	4,70	-	-	-
•	•	-	-	-
•	•	-	-	-
0,001	0,001	3,700	3,700	3,500
3	3	-	-	16
220-240	220-240	220-240	220-240	220-240
50-60	50-60	50-60	50-60	50-60
Senza spina	Senza spina	Senza spina	Senza spina	Senza spina
100	100	110	110	100

## Informazioni tecniche piani a gas

CODICE MODELLO	ER9A6SB70
SERIE	iQ700
TIPOLOGIA	Gas
MATERIALE	Vetroceramica
COLORE	Nero
<b>INFORMAZIONI GENERALI</b>	
Montaggio in appoggio / a filo	• / -
Larghezza (mm)	912
Altezza (mm)	59
Profondità (mm)	520
Altezza sotto il piano di lavoro (mm)	45
Altezza sotto il piano di lavoro con raccordo del gas (mm)	60
Larghezza del vano per l'installazione (mm)	850
Profondità del vano per l'installazione (mm)	490
Spessore minimo del piano di lavoro (mm)	30
Peso netto (kg)	18,2
stepFlame technology con 9 livelli di potenza	•
Display digitale	-
Tipo di dispositivo di sicurezza per il gas	Termoelettrico
Accensione ad 1 mano (autoaccensione nella manopola)	•
Potenza massima del bruciatore wok (kW)	6,00
Bruciatore wok con dualControl	•
Materiale delle griglie	Griglie in ghisa
Griglie singole per ogni bruciatore	-
Griglie lavabili in lavastoviglie	•
<b>ZONE COTTURA</b>	
Efficienza energetica totale dei bruciatori a gas (%) <sup>1</sup>	58,50
Numero di bruciatori a gas	5
Bruciatore a gas anteriore sinistro	
Efficienza energetica (%) <sup>1</sup>	55,00
Potenza (kW)	-
Bruciatore a gas posteriore sinistro	
Efficienza energetica (%) <sup>1</sup>	-
Potenza (kW)	-
Bruciatore a gas anteriore centrale	
Efficienza energetica (%) <sup>1</sup>	61,00
Potenza (kW)	0,40-1,90
Bruciatore a gas posteriore centrale	
Efficienza energetica (%) <sup>1</sup>	-
Potenza (kW)	0,30-1,10
Bruciatore a gas anteriore destro	
Efficienza energetica (%) <sup>1</sup>	61,00
Potenza (kW)	0,40-1,90
Bruciatore a gas posteriore destro	
Efficienza energetica (%) <sup>1</sup>	57,00
Potenza (kW)	0,60-2,80
<b>Collegamenti elettrici</b>	
Dati nominali collegamento elettrico (kW)	0,0011
Corrente (A)	3
Tensione (V)	220-240
Frequenza (Hz)	50-60
Tipo di spina	Senza spina
Lunghezza del cavo di alimentazione (cm)	150
<b>Collegamento gas</b>	
Dati nominali collegamento gas-assorbimento massimo (kW)	13,80
Ugelli per gas metano inclusi di serie H/E(L) 20 (25) mbar	•
Ugelli per gas liquido inclusi come accessorio 28-30/37mbar	•

### NOTE

• SI / - No

<sup>1</sup>Informazioni del consumo energetico secondo regolamento delegato (UE) n. 66/2014 della Commissione



EP9A6QB90	EP7A6SB20	EP7A6QB20
iQ500	iQ500	iQ500
Gas	Gas	Gas
Vetro temperato	Vetro temperato	Vetro temperato
Nero	Nero	Nero
• / •	• / •	• / •
915	752	752
58	58	58
520	520	520
45	45	45
61	56	56
850	610	560
490	480	480
30	30	30
22,8	18	18
•	•	•
-	-	-
Termoelettrico	Termoelettrico	Termoelettrico
•	•	•
4,00	4,00	4,00
•	•	•
Griglie in ghisa	Griglie in ghisa	Griglie in ghisa
•	•	•
-	-	-
56,00	56,00	56,00
5	5	5
-	52,60	-
0,33-1,00	-	0,33-1,00
57,00	-	57,00
0,35-1,75	-	0,35-1,75
52,60	-	52,60
1,55-4,00	0,33-1,00	1,55-4,00
-	57	-
-	0,35-1,75	-
57,00	57,00	57,00
0,35-1,75	0,35-1,75	0,35-1,75
57,50	57,50	57,50
0,50-3,00	0,50-3,00	0,50-3,00
0,0011	0,0011	0,0011
3	3	3
220-240	220-240	220-240
50-60	50-60	50-60
Senza spina	Senza spina	Senza spina
150	100	100
11,50	11,50	11,50
•	•	•
•	•	•

## Informazioni tecniche piani a gas

CODICE MODELLO	EP6A6HB20
SERIE	iQ500
TIPOLOGIA	Gas
MATERIALE	Vetro temperato
COLORE	Nero
<b>INFORMAZIONI GENERALI</b>	
Montaggio in appoggio / a filo	• / -
Abbinabile a piani di cottura e domino in nero con finitura topClass	-
Larghezza (mm)	590
Altezza (mm)	58
Profondità (mm)	520
Altezza sotto il piano di lavoro (mm)	45
Altezza sotto il piano di lavoro con raccordo del gas (mm)	56
Larghezza del vano per l'installazione (mm)	560
Profondità del vano per l'installazione (mm)	480
Spessore minimo del piano di lavoro (mm)	30
Peso netto (kg)	14,6
stepFlame technology con 9 livelli di potenza	•
Display digitale	-
Tipo di dispositivo di sicurezza per il gas	Termoelettrico
Accensione ad 1 mano (autoaccensione nella manopola)	•
Potenza massima del bruciatore wok (kW)	3,50
Bruciatore wok con dualControl	•
Materiale delle griglie	Griglie in ghisa
Griglie singole per ogni bruciatore	•
Griglie lavabili in lavastoviglie	-
<b>ZONE COTTURA</b>	
Efficienza energetica totale dei bruciatori a gas (%) <sup>1</sup>	57,30
Numero di bruciatori a gas	4
Bruciatore a gas anteriore sinistro	
Efficienza energetica (%) <sup>1</sup>	57,00
Potenza (kW)	0,35-1,75
Bruciatore a gas posteriore sinistro	
Efficienza energetica (%) <sup>1</sup>	57,00
Potenza (kW)	0,35-1,75
Bruciatore a gas anteriore centrale	
Efficienza energetica (%) <sup>1</sup>	-
Potenza (kW)	-
Bruciatore a gas posteriore centrale	
Efficienza energetica (%) <sup>1</sup>	-
Potenza (kW)	-
Bruciatore a gas anteriore destro	
Efficienza energetica (%) <sup>1</sup>	-
Potenza (kW)	0,33-1,00
Bruciatore a gas posteriore destro	
Efficienza energetica (%) <sup>1</sup>	58,00
Potenza (kW)	1,55-3,50
<b>Collegamenti elettrici</b>	
Dati nominali collegamento elettrico (kW)	0,0011
Corrente (A)	3
Tensione (V)	220-240
Frequenza (Hz)	50-60
Tipo di spina	Senza spina
Lunghezza del cavo di alimentazione (cm)	100
<b>Collegamento gas</b>	
Dati nominali collegamento gas-assorbimento massimo (kW)	8,00
Ugelli per gas metano inclusi di serie H/E(L) 20 (25) mbar	•
Ugelli per gas liquido inclusi come accessorio 28-30/37mbar	•

### NOTE

• SI / - No

<sup>1</sup>Informazioni del consumo energetico secondo regolamento delegato (UE) n. 66/2014 della Commissione

EN6B6HB90	EC9A5RB90	EC7A5SB90
iQ300	iQ500	iQ500
Gas	Gas	Gas
Vetro temperato	Acciaio inossidabile	Acciaio inossidabile
Nero	Inox	Inox
• / -	• / -	• / -
-	-	-
590	915	750
56	53	53
520	520	520
45	45	45
56	61	56
560	850	560
480	490	480
30	30	30
13,761	15,5	15
-	•	•
-	-	-
Termoelettrico	Termoelettrico	Termoelettrico
•	•	•
3,30	5,00	5,00
•	•	•
Griglie in ghisa	Griglie in ghisa	Griglie in ghisa
-	-	-
-	-	-
56,30	58,50	58,50
4	5	5
57,00	-	52,00
0,35-1,75	0,33-1,00	
57,00	61,00	-
0,35-1,75	0,35-1,75	-
-	52,00	-
-	0,30-5,00	0,33-1,00
-	-	61,0
-	-	0,35-1,75
-	61,00	61,00
0,33-1,00	0,35-1,75	0,35-1,75
55,00	60,00	60,00
1,55-3,30	0,50-3,00	0,50-3,00
0,0011	0,0011	0,0011
3	3	3
220-240	220-240	220-240
50-60	50-60	50-60
Senza spina	Senza spina	Senza spina
100	150	100
7,80	12,50	12,50
•	•	•
•	•	•

# Informazioni tecniche piani a gas

## CODICE MODELLO

SERIE

TIPOLOGIA

MATERIALE

COLORE

## INFORMAZIONI GENERALI

Montaggio in appoggio / a filo

Abbinabile a piani di cottura e domino in nero con finitura topClass

Larghezza (mm)

Altezza (mm)

Profondità (mm)

Altezza sotto il piano di lavoro (mm)

Altezza sotto il piano di lavoro con raccordo del gas (mm)

Larghezza del vano per l'installazione (mm)

Profondità del vano per l'installazione (mm)

Spessore minimo del piano di lavoro (mm)

Peso netto (kg)

stepFlame technology con 9 livelli di potenza

Display digitale

Tipo di dispositivo di sicurezza per il gas

Accensione ad 1 mano (autoaccensione nella manopola)

Potenza massima del bruciatore wok (kW)

Bruciatore wok con dualControl

Materiale delle griglie

Griglie singole per ogni bruciatore

Griglie lavabili in lavastoviglie

## ZONE COTTURA

Efficienza energetica totale dei bruciatori a gas (%)<sup>1</sup>

Numero di bruciatori a gas

Bruciatore a gas anteriore sinistro

Efficienza energetica (%)<sup>1</sup>

Potenza (kW)

Bruciatore a gas posteriore sinistro

Efficienza energetica (%)<sup>1</sup>

Potenza (kW)

Bruciatore a gas anteriore centrale

Efficienza energetica (%)<sup>1</sup>

Potenza (kW)

Bruciatore a gas posteriore centrale

Efficienza energetica (%)<sup>1</sup>

Potenza (kW)

Bruciatore a gas anteriore destro

Efficienza energetica (%)<sup>1</sup>

Potenza (kW)

Bruciatore a gas posteriore destro

Efficienza energetica (%)<sup>1</sup>

Potenza (kW)

## Collegamenti elettrici

Dati nominali collegamento elettrico (kW)

Corrente (A)

Tensione (V)

Frequenza (Hz)

Tipo di spina

Lunghezza del cavo di alimentazione (cm)

## Collegamento gas

Dati nominali collegamento gas-assorbimento massimo (kW)

Ugelli per gas metano inclusi di serie H/E(L) 20 (25) mbar

Ugelli per gas liquido inclusi come accessorio 28-30/37mbar

## NOTE

• SI / - No

<sup>1</sup>Informazioni del consumo energetico secondo regolamento delegato (UE) n. 66/2014 della Commissione

EC6A5HB90	EG7B5QB90
iQ500	iQ300
Gas	Gas
Acciaio inossidabile	Acciaio inossidabile
Inox	Inox
• / -	• / -
-	-
582	750
53	53
520	520
45	45
56	56
560	560
480	480
30	30
11,9	12,9
•	-
-	-
Termoelettrico	Termoelettrico
•	•
3,50	3,30
•	•
Griglie in ghisa	Griglie in ghisa
-	-
-	-
60,00	56,50
4	5
61,00	-
0,35-1,75	0,33-1,00
61,00	57,00
0,35-1,75	0,35-1,75
-	55,0
-	1,55-3,30
-	-
-	-
-	57,00
0,33-1,00	0,35-1,75
58,00	57,00
1,55-3,50	0,50-3,00
0,0011	0,0011
3	3
220-240	220-240
50-60	50-60
Senza spina	Senza spina
100	150
8,00	10,80
•	•
•	•

## Informazioni tecniche cappe aspiranti

CODICE MODELLO	LR97CBS20
SERIE	iQ500
TIPOLOGIA	A soffitto
COLORE DEL CORPO	Acciaio inox e vetro bianco
INFORMAZIONI ETICHETTA ENERGETICA IN ACCORDO COL REGOLAMENTO (UE) N. 65/2014	
Consumo annuo di energia (kWh)	34,7
Classe di efficienza energetica <sup>1</sup>	A
Efficienza fluidodinamica (%)	33,6
Classe di efficienza fluidodinamica	A
Efficienza luminosa (lx/W)	54,6
Classe di efficienza luminosa	A
Efficienza del filtraggio dei grassi (%)	60,9
Classe di efficienza del filtraggio dei grassi	E
Flusso d'aria min./max. a livello di potenza normale (m <sup>3</sup> /h)	266 / 459
Flusso d'aria massimo (m <sup>3</sup> /h)	799
Potenza sonora min./max. a livello di potenza normale (dB)	41 / 56
Potenza sonora massima (dB)	68
Consumo di energia in modo standby (W)	0,48
Consumo di energia in modo spento (W)	-
INFORMAZIONI ADDIZIONALI SECONDO REGOLAMENTO (UE) N. 66/2014	
Fattore di incremento temporale	0,8
Indice di efficienza energetica	49
Flusso d'aria massimo-misurato al punto di massima efficienza (m <sup>3</sup> /h)	331
Pressione dell'aria misurata al punto di massima efficienza (Pa)	325
Potenza elettrica assorbita al punto di massima efficienza (W)	88,9
Potenza nominale del sistema di illuminazione (W)	13,3
Illuminamento medio prodotto dal sistema di illuminazione sulla superficie di cottura (lx)	726
INFORMAZIONI GENERALI	
Altezza del prodotto con installazione ad espulsione d'aria min./max. (mm)	300
Altezza del prodotto con installazione a ricircolo d'aria (mm)	-
Altezza del prodotto con installazione a ricircolo d'aria min./max. (mm)	300
Altezza del prodotto con installazione a ricircolo d'aria con modulo (mm)	-
Altezza del prodotto con installazione a ricircolo d'aria min./max. con modulo (mm)	-
Larghezza (mm)	900
Profondità (mm)	500
Peso netto (kg)	22,7
Diametro dello sbocco d'uscita dell'aria (mm)	150
Distanza minima da un piano cottura elettrico (mm)	650
Distanza minima da un piano cottura a gas (mm)	650
Installazione ad espulsione/a ricircolo d'aria	• / •
Home Connect	•
Comando	Telecomando
Tipo di controllo	Elettronico
Numero di motori (pz)	1
Motore senza spazzole iQdrive	•
climateControl Sensor	•
Sistema di aspirazione perimetrale	•
Livelli di aspirazione	5 (3 + 2 intensivi)
Stadio intensivo con autoripristino	• (6 min)
Funzione Boost	-
Funzione postcottura: autospegnimento dopo alcuni minuti dalla fine della cottura	• (10 min)
Funzionamento automatico a intervalli	•
Indicatore elettronico di saturazione per filtri metallici antigrasso / a carboni attivi	• / •
Tipo di illuminazione	LED
Numero di lampadine (pz)	4
Potenza totale di illuminazione (W)	13,3
COLLEGAMENTI ELETTRICI	
Dati nominali collegamento elettrico (W)	174
Corrente (A)	-
Tensione (V)	220-240
Frequenza (Hz)	50-60
Tipo di spina	Schuko
Lunghezza del cavo di alimentazione (cm)	130

### NOTE

• SI / - No

<sup>1</sup>In una scala di classi di efficienza energetica da A+++ a D..

LF97BCP50	LC81JAN60	LC81KAN60
iQ500	iQ500	iQ500
A isola	A muro inclinata	A muro inclinata
Acciaio inox	Vetro nero	Vetro nero
31,9	35,5	35,5
A	-	A+
32,6	-	39,7
A	A	A
55,3	58,6	58,6
A	A	A
89,4	81,4	81,4
B	C	C
306 / 444	-	223 / 432
727	-	915
45 / 54	60	35 / 51
65	-	68
0,22	-	-
-	-	-
0,8	-	0,6
46	-	37,3
343,2	-	477,2
311	-	413
90,9	-	138
7,4	7,2	7,2
409	422	422
744-924	-	855-1.098
744-1.044	471	892-1.185
744-1.044	471	892-1.185
-	-	-
-	-	-
898	790	790
600	447	447
28,2	25	24,9
120-150	150	150
550	450	450
650	650	650
• / •	- / •	• / •
-	•	•
touchControl	touchControl	touchControl
Elettronico	Elettronico	Elettronico
1	1	1
•	•	•
-	-	-
-	-	-
5 (3 + 2 intensivi)	4 (3 + 1 intensivo)	4 (3 + 1 intensivo)
• (6 min)	• (6 min)	• (6 min)
•	-	-
• (10 min)	• (10 min)	• (10 min)
-	-	-
• / •	-	-
LED	LED	LED
4	2	2
7,4	7,2	7,2
146	200	200
10	10	10
220-240	220-240	220-240
50-60	50-60	50-60
Schuko	Schuko	Schuko
130	130	130

## Informazioni tecniche cappe aspiranti

CODICE MODELLO	LC87KFN60
SERIE	iQ300
TIPOLOGIA	A muro inclinata
COLORE DEL CORPO	Vetro nero
<b>INFORMAZIONI ETICHETTA ENERGETICA IN ACCORDO COL REGOLAMENTO (UE) N. 65/2014</b>	
Consumo annuo di energia (kWh)	31,7
Classe di efficienza energetica <sup>1</sup>	A+
Efficienza fluidodinamica (%)	37,1
Classe di efficienza fluidodinamica	A
Efficienza luminosa (lx/W)	69,7
Classe di efficienza luminosa	A
Efficienza del filtraggio dei grassi (%)	75,8
Classe di efficienza del filtraggio dei grassi	C
Flusso d'aria min./max. a livello di potenza normale (m <sup>3</sup> /h)	223 / 431
Flusso d'aria massimo (m <sup>3</sup> /h)	768
Potenza sonora min./max. a livello di potenza normale (dB)	39 / 56
Potenza sonora massima (dB)	68
Consumo di energia in modo spento (W)	0,28
Consumo di energia in modo standby (W)	-
<b>INFORMAZIONI ADDIZIONALI SECONDO REGOLAMENTO (UE) N. 66/2014</b>	
Fattore di incremento temporale	0,7
Indice di efficienza energetica	41,5
Flusso d'aria massimo-misurato al punto di massima efficienza (m <sup>3</sup> /h)	393,3
Pressione dell'aria misurata al punto di massima efficienza (Pa)	353
Potenza elettrica assorbita al punto di massima efficienza (W)	103,9
Potenza nominale del sistema di illuminazione (W)	7,1
Illuminamento medio prodotto dal sistema di illuminazione sulla superficie di cottura (lx)	502
<b>INFORMAZIONI GENERALI</b>	
Altezza del prodotto con installazione ad espulsione d'aria min./max. (mm)	883-1.126
Altezza del prodotto con installazione a ricircolo d'aria (mm)	883-1.213
Altezza del prodotto con installazione a ricircolo d'aria min./max. (mm)	883-1.213
Altezza del prodotto con installazione a ricircolo d'aria con modulo (mm)	1.118
Altezza del prodotto con installazione a ricircolo d'aria min./max. con modulo (mm)	-
Larghezza (mm)	790
Profondità (mm)	433
Peso netto (kg)	15,2
Diametro dello sbocco d'uscita dell'aria (mm)	150
Distanza minima da un piano cottura elettrico (mm)	450
Distanza minima da un piano cottura a gas (mm)	650
Installazione ad espulsione/a ricircolo d'aria	• / •
Home Connect	•
Comando	touchControl
Tipo di controllo	Elettronico
Numero di motori (pz)	1
Motore senza spazzole iQdrive	•
climateControl Sensor	-
Sistema di aspirazione perimetrale	-
Livelli di aspirazione	4 (3 + 1 intensivo)
Stadio intensivo con autoripristino	• (6 min)
Funzione Boost	-
Funzione postcottura: autospegnimento dopo alcuni minuti dalla fine della cottura	• (10 min)
Funzionamento automatico a intervalli	-
Indicatore elettronico di saturazione per filtri metallici antigrasso / a carboni attivi	-
Tipo di illuminazione	LED
Numero di lampadine (pz)	2
Potenza totale di illuminazione (W)	7,1
<b>COLLEGAMENTI ELETTRICI</b>	
Dati nominali collegamento elettrico (W)	140
Corrente (A)	10
Tensione (V)	220-240
Frequenza (Hz)	50-60
Tipo di spina	Schuko
Lunghezza del cavo di alimentazione (cm)	130

### NOTE

• SI / - No

<sup>1</sup>In una scala di classi di efficienza energetica da A+++ a D..



LC67KFN60	LC97BHP50	LC67BHP50
iQ300	iQ500	iQ500
A muro inclinata	A muro box	A muro box
Vetro nero	Acciaio inox	Acciaio inox
31,7	34,4	36,1
A+	A	A
37,1	31,5	28,6
A	A	A
69,7	59,8	56,8
A	A	A
75,8	88,5	88,30
C	B	B
223 / 431	300 / 438	258 / 417
768	719	674
39 / 56	45 / 55	47 / 60
68	66	71
0,28	-	-
-	0,26	0,26
0,7	0,9	1
41,5	50	53,7
393,3	337,1	303,2
353	307	304
103,9	91,3	89,6
7,1	6	4,7
502	359	267
883-1.126	614-954	614-954
883-1.213	614-1.064	614-1.064
883-1.213	614-1.064	614-1.064
-	689	689
-	795-1.139	795-1.139
590	898	598
433	500	500
14,2	17,4	14,9
150	120-150	120-150
450	550	550
650	650	650
• / •	• / •	• / •
•	-	-
touchControl	touchControl	touchControl
Elettronico	Elettronico	Elettronico
1	1	1
•	•	•
-	-	-
-	-	-
4 (3 + 1 intensivo)	5 (3 + 2 intensivi)	5 (3 + 2 intensivi)
• (6 min)	• (6 min)	• (6 min)
-	•	•
• (10 min)	• (10 min)	• (10 min)
-	-	-
- / -	• / •	• / •
LED	LED	LED
2	3	2
7,1	6	4,7
140	145	143
10	10	10
220-240	220-240	220-240
50-60	50-60	50-60
Schuko	Schuko	Schuko
130	130	130

## Informazioni tecniche cappe aspiranti

<b>CODICE MODELLO</b>	<b>LI97SA531</b>
SERIE	iQ300
TIPOLOGIA	Telescopica
COLORE DEL CORPO	Acciaio inox
<b>INFORMAZIONI ETICHETTA ENERGETICA IN ACCORDO COL REGOLAMENTO (UE) N. 65/2014</b>	
Consumo annuo di energia (kWh)	38,1
Classe di efficienza energetica <sup>1</sup>	A
Efficienza fluidodinamica (%)	28
Classe di efficienza fluidodinamica	B
Efficienza luminosa (lx/W)	65,7
Classe di efficienza luminosa	A
Efficienza del filtraggio dei grassi (%)	88,30
Classe di efficienza del filtraggio dei grassi	B
Flusso d'aria min./max. a livello di potenza normale (m <sup>3</sup> /h)	210 / 397
Flusso d'aria massimo (m <sup>3</sup> /h)	728,8
Potenza sonora min./max. a livello di potenza normale (dB)	41 / 53
Potenza sonora massima (dB)	69
Consumo di energia in modo spento (W)	-
Consumo di energia in modo standby (W)	0,20
<b>INFORMAZIONI ADDIZIONALI SECONDO REGOLAMENTO (UE) N. 66/2014</b>	
Fattore di incremento temporale	1
Indice di efficienza energetica	54,6
Flusso d'aria massimo-misurato al punto di massima efficienza (m <sup>3</sup> /h)	353,9
Pressione dell'aria misurata al punto di massima efficienza (Pa)	267
Potenza elettrica assorbita al punto di massima efficienza (W)	93,7
Potenza nominale del sistema di illuminazione (W)	5,4
Illuminamento medio prodotto dal sistema di illuminazione sulla superficie di cottura (lx)	355
<b>INFORMAZIONI GENERALI</b>	
Altezza del prodotto con installazione ad espulsione d'aria min./max. (mm)	426
Altezza del prodotto con installazione a ricircolo d'aria (mm)	426
Altezza del prodotto con installazione a ricircolo d'aria min./max. (mm)	426
Altezza del prodotto con installazione a ricircolo d'aria con modulo (mm)	-
Altezza del prodotto con installazione a ricircolo d'aria min./max. con modulo (mm)	-
Larghezza (mm)	898
Profondità (mm)	290
Peso netto (kg)	12,5
Diametro dello sbocco d'uscita dell'aria (mm)	120-150
Distanza minima da un piano cottura elettrico (mm)	430
Distanza minima da un piano cottura a gas (mm)	650
Installazione ad espulsione/a ricircolo d'aria	• / •
Home Connect	-
Comando	Tasti
Tipo di controllo	Elettronico
Numero di motori (pz)	2
Motore senza spazzole iQdrive	•
climateControl Sensor	-
Sistema di aspirazione perimetrale	-
Livelli di aspirazione	4 (3 + 1 intensivo)
Stadio intensivo con autoripristino	• (6 min)
Funzione Boost	-
Funzione postcottura: autospegnimento dopo alcuni minuti dalla fine della cottura	• (10 min)
Funzionamento automatico a intervalli	-
Indicatore elettronico di saturazione per filtri metallici antigrasso / a carboni attivi	-
Tipo di illuminazione	LED
Numero di lampadine (pz)	3
Potenza totale di illuminazione	5,4
<b>COLLEGAMENTI ELETTRICI</b>	
Dati nominali collegamento elettrico (W)	146
Corrente (A)	10
Tensione (V)	220-240
Frequenza (Hz)	50-60
Tipo di spina	Schuko
Lunghezza del cavo di alimentazione (cm)	175,0

### NOTE

• SI / - No

<sup>1</sup>In una scala di classi di efficienza energetica da A+++ a D..

LI67SA531	LJ97BAM60	LJ67BAM60
iQ300	iQ500	iQ500
Telescopica	A scomparsa	A scomparsa
Acciaio inox	Vetro nero con corpo nero	Vetro nero con corpo nero
37,9	64,7	62,7
A	B	B
27,8	27,60	27,60
B	B	B
70,0	56,8	71,6
A	A	A
88,50	90,20	90,20
B	B	B
211 / 399	265 / 460	265 / 460
727,7	749	749
41 / 53	50 / 63	50 / 63
68	73	73
-	-	-
0,20	0,29	0,29
1	1	1
54,1	60	59
357,1	377,1	377,1
268	420	420
95,5	159,2	159,2
4,2	9	6,3
294	571	451
426	340	340
426	-	-
426	-	-
-	-	-
-	-	-
598	897	597
290	298	298
10,5	13,9	11,9
120-150	120-150	120-150
430	430	430
650	650	650
• / •	• / •	• / •
-	-	-
Tasti	touchControl	touchControl
Elettronico	Elettronico	Elettronico
2	1	1
•	-	-
-	-	-
-	-	-
4 (3 + 1 intensivo)	4 (3 + 1 intensivo)	4 (3 + 1 intensivo)
• (6 min)	• (6 min)	• (6 min)
-	-	-
• (10 min)	-	-
-	-	-
-	-	-
LED	LED	LED
2	3	2
4,2	9	6,3
144	259	256
10	-	-
220-240	220-240	220-240
50-60	50	50
Schuko	Schuko	Schuko
175,0	130	130

# Informazioni tecniche cappe aspiranti

<b>CODICE MODELLO</b>
SERIE
TIPOLOGIA
COLORE DEL CORPO
<b>INFORMAZIONI ETICHETTA ENERGETICA IN ACCORDO COL REGOLAMENTO (UE) N. 65/2014</b>
Consumo annuo di energia (kWh)
Classe di efficienza energetica <sup>1</sup>
Efficienza fluidodinamica (%)
Classe di efficienza fluidodinamica
Efficienza luminosa (lx/W)
Classe di efficienza luminosa
Efficienza del filtraggio dei grassi (%)
Classe di efficienza del filtraggio dei grassi
Flusso d'aria min./max. a livello di potenza normale (m <sup>3</sup> /h)
Flusso d'aria massimo (m <sup>3</sup> /h)
Potenza sonora min./max. a livello di potenza normale (dB)
Potenza sonora massima (dB)
Consumo di energia in modo spento (W)
Consumo di energia in modo standby (W)
<b>INFORMAZIONI ADDIZIONALI SECONDO REGOLAMENTO (UE) N. 66/2014</b>
Fattore di incremento temporale
Indice di efficienza energetica
Flusso d'aria massimo-misurato al punto di massima efficienza (m <sup>3</sup> /h)
Pressione dell'aria misurata al punto di massima efficienza (Pa)
Potenza elettrica assorbita al punto di massima efficienza (W)
Potenza nominale del sistema di illuminazione (W)
Illuminamento medio prodotto dal sistema di illuminazione sulla superficie di cottura (lx)
<b>INFORMAZIONI GENERALI</b>
Altezza del prodotto con installazione ad espulsione d'aria min./max. (mm)
Altezza del prodotto con installazione a ricircolo d'aria (mm)
Altezza del prodotto con installazione a ricircolo d'aria min./max. (mm)
Altezza del prodotto con installazione a ricircolo d'aria con modulo (mm)
Altezza del prodotto con installazione a ricircolo d'aria min./max. con modulo (mm)
Larghezza (mm)
Profondità (mm)
Peso netto (kg)
Diametro dello sbocco d'uscita dell'aria (mm)
Distanza minima da un piano cottura elettrico (mm)
Distanza minima da un piano cottura a gas (mm)
Installazione ad espulsione/a ricircolo d'aria
Home Connect
Comando
Tipo di controllo
Numero di motori (pz)
Motore senza spazzole iQdrive
climateControl Sensor
Sistema di aspirazione perimetrale
Livelli di aspirazione
Stadio intensivo con autoripristino
Funzione Boost
Funzione postcottura: autospegnimento dopo alcuni minuti dalla fine della cottura
Funzionamento automatico a intervalli
Indicatore elettronico di saturazione per filtri metallici antigrasso / a carboni attivi
Tipo di illuminazione
Numero di lampadine (pz)
Potenza totale di illuminazione
<b>COLLEGAMENTI ELETTRICI</b>
Dati nominali collegamento elettrico (W)
Corrente (A)
Tensione (V)
Frequenza (Hz)
Tipo di spina
Lunghezza del cavo di alimentazione (cm)

## NOTE

• SI / - No

<sup>1</sup>In una scala di classi di efficienza energetica da A+++ a D..

LB79585M	LB88574	LB57574
iQ700	iQ500	iQ500
A scomparsa	A scomparsa	A scomparsa
Vetro bianco con corpo in acciaio inox	Acciaio inox	Acciaio inox
30,3	103,1	90,2
A++	C	C
37,6	18,7	18,1
A	C	C
111	121	111
A	A	A
75,00	75,00	75,00
D	D	D
210 / 575	345 / 630	295 / 560
775	730	615
46 / 64	52 / 65	50 / 67
70	68	70
-	-	-
0,49	0,40	0,40
0,6	1,3	1,3
34,2	76,9	75,6
397	413,0	342
447	349	355
131	213,8	186,8
2,2	2,2	2,2
244	266	244
418	418	418
418	418	418
418	418	418
-	-	-
-	-	-
700	860	520
300	300	300
9,1	9,9	7,3
120-150	120-150	120-150
500	500	500
650	650	650
• / •	• / •	• / •
-	-	-
Tasti	Tasti	Tasti
Elettronico	Elettronico	Elettronico
1	1	1
•	-	-
-	-	-
-	-	-
4 (3 + 1 intensivo)	4 (3 + 1 intensivo)	4 (3 + 1 intensivo)
• (6 min)	• (6 min)	• (6 min)
-	-	-
• (30 min)	-	-
•	-	-
• / -	-	-
LED	LED	LED
2	2	2
2,2	2,2	2,2
172	277	252
3	3	3
220-240	220-240	220-240
50	50	50
Schuko	Schuko	Schuko
100	150	150

## Informazioni tecniche frigoriferi da incasso

CODICE MODELLO	KB96NADD0
LINEA PRODOTTO	Frigorifero combinato
TIPOLOGIA COSTRUTTIVA DEL PRODOTTO	Da incasso
TIPO DI CONTROLLO	elettronico
COLORE PRINCIPALE	-
SERIE	iQ500
<b>INFORMAZIONI ETICHETTA ENERGETICA SECONDO IL REGOLAMENTO (UE) 2017/1369</b>	
Classe di efficienza energetica <sup>1</sup>	D
Consumo medio annuale di energia in chilowattora per anno (kWh/a) <sup>2</sup>	204
Somma del volume degli scomparti congelatore (l)	98
Somma del volume degli scomparti frigorifero (l)	284
Emissioni di rumore aereo (dB(A) re 1 pW)	34
Classe di emissioni di rumore aereo	B
<b>INFORMAZIONI GENERALI</b>	
Classe climatica <sup>3</sup>	SN-ST
Sistema No Frost	Congelatore
Ventilatore interno comparto frigorifero	•
Funzione congelamento rapido	•
Capacità netta totale apparecchio (l)	381
Altezza del prodotto (mm)	1.935
Larghezza del prodotto (mm)	708
Profondità del prodotto (mm)	548
Profondità con porta aperta a 90 gradi (mm)	-
Altezza minima della nicchia (mm)	1.940
Altezza massima della nicchia (mm)	1.940
Larghezza minima della nicchia (mm)	710
Larghezza massima della nicchia (mm)	710
Profondità della nicchia (mm)	560
Allarme porta aperta	•
Porta/e reversibile/i	•
Tipo di cerniera	cerniera piatta
Lunghezza del cavo di alimentazione elettrica (cm)	230
Home Connect	•
<b>COLLEGAMENTI ELETTRICI</b>	
Corrente (A)	10
Tensione (V)	220-240
Frequenza (Hz)	50

### NOTE

• Sì / - No

(1) In una scala di classi di efficienza energetica da A a G.

(2) Consumo di energia kWh/anno basato sui risultati di prove standard per 24 ore. Il consumo effettivo dipende dalla modalità di utilizzo dell'apparecchio e dal luogo in cui è installato.

(3) Classi climatiche: questa classe indica l'intervallo di temperatura ambiente in cui il prodotto è destinato ad operare.

La temperatura estesa (SN) corrisponde all'intervallo di temperatura compreso tra 10 °C e 32 °C; la temperatura (N) corrisponde all'intervallo di temperatura compreso tra 16 °C e 32 °C; la subtropicale (ST) corrisponde all'intervallo di temperatura compreso tra 16 °C e 38 °C; e la tropicale (T) corrisponde all'intervallo di temperatura compreso tra 16 °C e 43 °C.

KB96NVFE0	KB96NVSE0	KI96NVFDO	KI96NNSE0	KI86NADDO
Frigorifero combinato	Frigorifero combinato	Frigorifero combinato	Frigorifero combinato	Frigorifero combinato
Da incasso	Da incasso	Da incasso	Da incasso	Da incasso
elettronico	elettronico	elettronico	elettronico	elettronico
-	-	-	-	-
iQ300	iQ100	iQ300	iQ100	iQ500
E	E	D	E	D
256	256	184	231	186
98	98	75	75	76
284	285	215	215	184
34	34	34	34	35
B	B	B	B	B
SN-ST	SN-ST	SN-ST	SN-ST	SN-ST
Congelatore	Congelatore	Congelatore	Congelatore	Congelatore
-	-	-	-	-
•	•	•	•	•
381	383	290	290	260
1.935	1.935	1.935	1.935	1.772
708	691	558	541	558
548	548	548	548	548
-	-	1.140	1.140	1.140
1.940	1.940	1.940	1.940	1.775
1.940	1.940	1.940	1.940	1.775
710	710	560	560	560
710	710	560	560	560
560	560	550	550	550
•	•	•	•	•
•	•	•	•	•
cerniera piatta	porta a traino	cerniera piatta	porta a traino	cerniera piatta
230	230	230	230	230
•	•	-	-	-
10	10	10	10	10
220-240	220-240	220-240	220-240	220-240
50	50	50	50	50

## Informazioni tecniche frigoriferi da incasso

CODICE MODELLO	KI86NVSE0
LINEA PRODOTTO	Frigorifero combinato
TIPOLOGIA COSTRUTTIVA DEL PRODOTTO	Da incasso
TIPO DI CONTROLLO	elettronico
COLORE PRINCIPALE	-
SERIE	iQ300
<b>INFORMAZIONI ETICHETTA ENERGETICA SECONDO IL REGOLAMENTO (UE) 2017/1369</b>	
Classe di efficienza energetica <sup>1</sup>	E
Consumo medio annuale di energia in chilowattora per anno (kWh/a) <sup>2</sup>	234
Somma del volume degli scomparti congelatore (l)	76
Somma del volume degli scomparti frigorifero (l)	184
Emissioni di rumore aereo (dB(A) re 1 pW)	35
Classe di emissioni di rumore aereo	B
<b>INFORMAZIONI GENERALI</b>	
Classe climatica <sup>3</sup>	SN-ST
Sistema No Frost	Congelatore
Ventilatore interno comparto frigorifero	-
Funzione congelamento rapido	•
Capacità netta totale apparecchio (l)	260
Altezza del prodotto (mm)	1.772
Larghezza del prodotto (mm)	541
Profondità del prodotto (mm)	548
Profondità con porta aperta a 90 gradi (mm)	1.140
Altezza minima della nicchia (mm)	1.775
Altezza massima della nicchia (mm)	1.775
Larghezza minima della nicchia (mm)	560
Larghezza massima della nicchia (mm)	560
Profondità della nicchia (mm)	550
Allarme porta aperta	•
Porta/e reversibile/i	•
Tipo di cerniera	porta a traino
Lunghezza del cavo di alimentazione elettrica (cm)	230
Home Connect	-
<b>COLLEGAMENTI ELETTRICI</b>	
Corrente (A)	10
Tensione (V)	220-240
Frequenza (Hz)	50

### NOTE

• Sì / - No

(1) In una scala di classi di efficienza energetica da A a G.

(2) Consumo di energia kWh/anno basato sui risultati di prove standard per 24 ore. Il consumo effettivo dipende dalla modalità di utilizzo dell'apparecchio e dal luogo in cui è installato.

(3) Classi climatiche: questa classe indica l'intervallo di temperatura ambiente in cui il prodotto è destinato ad operare.

La temperatura estesa (SN) corrisponde all'intervallo di temperatura compreso tra 10 °C e 32 °C; la temperatura (N) corrisponde all'intervallo di temperatura compreso tra 16 °C e 32 °C; la subtropicale (ST) corrisponde all'intervallo di temperatura compreso tra 16 °C e 38 °C; e la tropicale (T) corrisponde all'intervallo di temperatura compreso tra 16 °C e 43 °C.



KI86NNSE0	KI86VVFE0	KI86VVSE0	KI86VNSE0	KI81RADD0
Frigorifero combinato	Frigorifero combinato	Frigorifero combinato	Frigorifero combinato	Frigorifero monoporta
Da incasso	Da incasso	Da incasso	Da incasso	Da incasso
elettronico	elettronico	elettronico	elettronico	elettronico
-	-	-	-	-
iQ100	iQ300	iQ300	iQ100	iQ500
E	E	E	E	D
234	229	229	229	91
76	84	84	84	-
184	183	183	183	310
35	35	35	35	34
B	B	B	B	B
SN-ST	SN-ST	SN-ST	SN-ST	SN-ST
Congelatore	-	-	-	-
-	-	-	-	•
•	•	•	•	-
260	267	267	267	310
1.772	1.772	1.772	1.772	1.772
541	541	541	541	558
548	548	548	548	548
-	1.140	1.140	-	1.140
1.775	1.775	1.775	1.775	1.775
1.775	1.775	1.775	1.775	1.775
560	560	560	560	560
560	560	560	560	560
550	550	550	550	550
•	•	•	•	•
•	•	•	•	•
porta a traino	cerniera piatta	porta a traino	porta a traino	cerniera piatta
230	230	230	230	230
-	-	-	-	-
10	10	10	10	10
220-240	220-240	220-240	220-240	220-240
50	50	50	50	50

## Informazioni tecniche frigoriferi da incasso

CODICE MODELLO	KI82LVFE0
LINEA PRODOTTO	Frigorifero monoporta
TIPOLOGIA COSTRUTTIVA DEL PRODOTTO	Da incasso
COLORE PRINCIPALE	-
SERIE	iQ300
INFORMAZIONI ETICHETTA ENERGETICA SECONDO IL REGOLAMENTO (UE) 2017/1369	
Classe di efficienza energetica <sup>1</sup>	E
Consumo medio annuale di energia in chilowattora per anno (kWh/a) <sup>2</sup>	177
Somma del volume degli scomparti congelatore (l)	34
Somma del volume degli scomparti frigorifero (l)	246
Emissioni di rumore aereo (dB(A) re 1 pW)	39
Classe di emissioni di rumore aereo	C
INFORMAZIONI GENERALI	
Classe climatica <sup>3</sup>	SN-ST
Sistema No Frost	-
Ventilatore interno comparto frigorifero	•
Funzione congelamento rapido	•
Capacità netta totale apparecchio (l)	280
Altezza del prodotto (mm)	1.772
Larghezza del prodotto (mm)	541
Profondità del prodotto (mm)	548
Profondità con porta aperta a 90 gradi (mm)	1.140
Altezza minima della nicchia (mm)	1.775
Altezza massima della nicchia (mm)	1.775
Larghezza minima della nicchia (mm)	560
Larghezza massima della nicchia (mm)	560
Profondità della nicchia (mm)	550
Allarme porta aperta	•
Porta/e reversibile/i	•
Tipo di cerniera	cerniera piatta
Lunghezza del cavo di alimentazione elettrica (cm)	230
Home Connect	-
COLLEGAMENTI ELETTRICI	
Corrente (A)	10
Tensione (V)	220-240
Frequenza (Hz)	50

### NOTE

• Sì / - No

(1) In una scala di classi di efficienza energetica da A a G.

(2) Consumo di energia kWh/anno basato sui risultati di prove standard per 24 ore. Il consumo effettivo dipende dalla modalità di utilizzo dell'apparecchio e dal luogo in cui è installato.

(3) Classi climatiche: questa classe indica l'intervallo di temperatura ambiente in cui il prodotto è destinato ad operare.

La temperatura estesa (SN) corrisponde all'intervallo di temperatura compreso tra 10 °C e 32 °C; la temperatura (N) corrisponde all'intervallo di temperatura compreso tra 16 °C e 32 °C; la subtropicale (ST) corrisponde all'intervallo di temperatura compreso tra 16 °C e 38 °C; e la tropicale (T) corrisponde all'intervallo di temperatura compreso tra 16 °C e 43 °C.

KI81RVFE0	KU22LADD0	KU22LVFD0	KU21RVFE0	KI42LNSE0
Frigorifero monoporta	Frigorifero sottopiano	Frigorifero sottopiano	Frigorifero sottopiano	Frigorifero
Da incasso	Da incasso	Da incasso	Da incasso	Da incasso
-	-	-	-	-
iQ300	iQ500	iQ300	iQ300	iQ100
E	D	D	E	E
114	119	119	93	147
-	17	17	-	15
310	93	93	134	172
35	35	35	35	35
B	B	B	B	B
SN-ST	SN-ST	SN-ST	SN-ST	SN-ST
-	-	-	-	-
•	-	-	-	-
-	•	•	-	-
310	110	110	134	187
1.772	820	820	820	1.221
541	598	598	598	541
548	548	548	548	548
1.140	-	-	-	1.140
1.775	820	820	820	1.225
1.775	820	820	820	1.225
560	600	600	600	560
560	600	600	600	560
550	550	550	550	550
•	•	•	•	-
•	•	•	•	•
cerniera piatta	cerniera piatta	cerniera piatta	cerniera piatta	porta a traino
230	230	230	230	230
-	•	•	•	-
10	10	10	10	10
220-240	220-240	220-240	220-240	220-240
50	50	50	50	50

## Informazioni tecniche congelatori e cantina vino da incasso

CODICE MODELLO	GI81NVEE0
LINEA PRODOTTO	Congelatore monoporta
TIPOLOGIA COSTRUTTIVA DEL PRODOTTO	Da incasso
TIPO DI CONTROLLO	elettronico
COLORE PRINCIPALE	-
SERIE	iQ300
INFORMAZIONI ETICHETTA ENERGETICA SECONDO IL REGOLAMENTO (UE) 2017/1369	
Classe di efficienza energetica <sup>1</sup>	E
Consumo medio annuale di energia in chilowattora per anno (kWh/a) <sup>2</sup>	235
Somma del volume degli scomparti congelati (l)	212
Somma del volume degli scomparti refrigerazione (l)	-
Emissioni di rumore aereo (dB(A) re 1 pW)	35
Classe di emissioni di rumore aereo	B
INFORMAZIONI GENERALI	
Classe climatica <sup>3</sup>	SN-T
Sistema No Frost	Congelatore
Ventilatore interno comparto frigorifero	-
Funzione congelamento rapido	•
Volume totale del prodotto (l)	212
Altezza del prodotto (mm)	1.772
Larghezza del prodotto (mm)	558
Profondità del prodotto (mm)	545
Profondità con porta aperta a 90 gradi (mm)	1.140
Altezza minima della nicchia (mm)	1.775
Altezza massima della nicchia (mm)	1.775
Larghezza minima della nicchia (mm)	560
Larghezza massima della nicchia (mm)	560
Profondità della nicchia (mm)	550
Allarme porta aperta	•
Porta/e reversibile/i	•
Tipo di cerniera	cerniera piatta
Lunghezza del cavo di alimentazione elettrica (cm)	230
Home Connect	-
COLLEGAMENTI ELETTRICI	
Corrente (A)	10
Tensione (V)	220-240
Frequenza (Hz)	50

### NOTE

• Sì / - No

(1) In una scala di classi di efficienza energetica da A a G.

(2) Consumo di energia kWh/anno basato sui risultati di prove standard per 24 ore. Il consumo effettivo dipende dalla modalità di utilizzo dell'apparecchio e dal luogo in cui è installato.

(3) Classi climatiche: questa classe indica l'intervallo di temperatura ambiente in cui il prodotto è destinato ad operare.

La temperatura estesa (SN) corrisponde all'intervallo di temperatura compreso tra 10 °C e 32 °C; la temperatura (N) corrisponde all'intervallo di temperatura compreso tra 16 °C e 32 °C; la subtropicale (ST) corrisponde all'intervallo di temperatura compreso tra 16 °C e 38 °C; e la tropicale (T) corrisponde all'intervallo di temperatura compreso tra 16 °C e 43 °C.

GU21NADE0	GI11VADE0	KU21WAHG0	KU20VVHF0
Congelatore sottopiano	Congelatore	Cantina vino	Cantina vino
Da incasso	Da incasso	Da incasso	Da incasso
elettronico	elettronico	elettronico	elettronico
-	-	nero	nero
iQ500	iQ500	iQ500	iQ500
E	E	G	F
189	167	130	100
85	72	0	0
-	-	120	58
35	36	38	38
B	C	C	C
SN-T	SN-T	SN-ST	SN-ST
Congelatore	-	-	-
-	-	•	•
•	•	-	-
85	72	120	58
820	712	818	818
598	558	598	298
548	545	581	567
-	1.140	1.156	842
820	720	820	820
820	720	820	820
600	560	600	300
600	560	600	300
550	550	560	550
-	-	•	•
•	•	•	•
cerniera piatta	cerniera piatta	-	-
230	230	230	230
•	-	-	-
10	10	6	6
220-240	220-240	220-240	220-240
50	50	50-60	50

## Informazioni tecniche lavastoviglie

CODICE MODELLO		SN97TX00CE	SN77ZX06CE
Linea prodotto		Lavastoviglie	Lavastoviglie
Tipologia costruttiva del prodotto		Da incasso	Da incasso
Tipo di installazione		Da incasso a scomparsa totale	Da incasso a scomparsa totale
Serie		iQ700	iQ500
<b>INFORMAZIONI ETICHETTA ENERGETICA SECONDO IL "REGOLAMENTO (UE) 2017/1369"</b>			
Classe di efficienza energetica <sup>1</sup>		A	B
Consumo energetico in kWh per 100 cicli di funzionamento <sup>2</sup>	kWh	54	65
Numero massimo di coperti <sup>2</sup>		14	14
Consumo di acqua del programma eco in litri per ciclo <sup>3</sup>	l	9,5	9,0
Durata del programma <sup>2</sup>	h:min	4:55	3:35
Emissioni di rumore aereo <sup>2</sup>	dB(A) re 1 pW	43	40
Classe di emissione di rumore aereo <sup>2</sup>		B	B
<b>INFORMAZIONI AGGIUNTIVE</b>			
Materiale vasca		Acciaio	Acciaio
Massima temperatura immissione acqua	°C	60	60
Lunghezza tubo entrata	cm	165	165
Lunghezza tubo uscita	cm	190	190
Lunghezza del cavo di alimentazione elettrica	cm	175,0	175,0
Tipo di spina		Schuko	Schuko
Altezza del prodotto	mm	815	815
Larghezza del prodotto	mm	598	598
Profondità del prodotto	mm	550	550
Profondità con porta aperta a 90 gradi	mm	1.150	1.150
Peso min/max anta	kg	4,5-11	4,5-11
<b>COLLEGAMENTI ELETTRICI</b>			
Potenza	W	2.400	2.400
Corrente	A	10	10
Tensione	V	220-240	220-240
Frequenza	Hz	50-60	50-60

### NOTE

• Sì / - No

(1) In una scala di classi di efficienza energetica da A a G

(2) Per il programma eco

(3) Consumo di acqua in litri [per ciclo] con il programma eco. Il consumo effettivo di acqua dipende dalle modalità d'uso dell'apparecchio e dalla durezza dell'acqua

SX75ZX07CE	SN75ZX07CE	SN75ZX13CE	SN95EX07CE	SN73EX02CE	SN73HX00CE
Lavastoviglie	Lavastoviglie	Lavastoviglie	Lavastoviglie	Lavastoviglie	Lavastoviglie
Da incasso	Da incasso	Da incasso	Da incasso	Da incasso	Da incasso
Da incasso a scomparsa totale	Da incasso a scomparsa totale	Da incasso a scomparsa totale	Da incasso a scomparsa totale	Da incasso a scomparsa totale	Da incasso a scomparsa totale
iQ500	iQ500	iQ500	iQ500	iQ300	iQ300
B	B	C	B	B	D
65	65	75	65	65	85
14	14	14	14	14	14
9,0	9,0	9,0	9,0	9,0	9,0
3:35	3:35	3:20	3:35	3:35	4:30
40	40	39	42	42	42
B	B	B	B	B	B
Acciaio	Acciaio	Acciaio	Acciaio	Acciaio	Acciaio
60	60	60	60	60	60
165	165	165	165	165	165
190	190	190	190	190	190
175,0	175,0	175,0	175,0	175,0	175,0
Schuko	Schuko	Schuko	Schuko	Schuko	Schuko
865	815	815	815	815	815
598	598	598	598	598	598
550	550	550	550	550	550
1.200	1.150	1.150	1.150	1.150	1.150
4,5-11	4,5-11	4,5-11	4,5-11	4,5-11	4,5-11
2.400	2.400	2.400	2.400	2.400	2.400
10	10	10	10	10	10
220-240	220-240	220-240	220-240	220-240	220-240
50-60	50-60	50-60	50-60	50-60	50-60

## Informazioni tecniche lavastoviglie

CODICE MODELLO		SN73HX42VE	SN73IX88TE
Linea prodotto		Lavastoviglie	Lavastoviglie
Tipologia costruttiva del prodotto		Da incasso	Da incasso
Tipo di installazione		Da incasso a scomparsa totale	Da incasso a scomparsa totale
Serie		iQ300	iQ300
<b>INFORMAZIONI ETICHETTA ENERGETICA SECONDO IL "REGOLAMENTO (UE) 2017/1369"</b>			
Classe di efficienza energetica <sup>1</sup>		E	E
Consumo energetico in kWh per 100 cicli di funzionamento <sup>2</sup>	kWh	94	92
Numero massimo di coperti <sup>2</sup>		13	12
Consumo di acqua del programma eco in litri per ciclo <sup>3</sup>	l	9,5	9,5
Durata del programma <sup>2</sup>	h:min	3:45	4:10
Emissioni di rumore aereo <sup>2</sup>	dB(A)re1pW	46	46
Classe di emissione di rumore aereo <sup>2</sup>		C	C
<b>INFORMAZIONI AGGIUNTIVE</b>			
Materiale vasca		Plastica	Plastica
Massima temperatura immissione acqua	°C	60	60
Lunghezza tubo entrata	cm	165	165
Lunghezza tubo uscita	cm	190	190
Lunghezza del cavo di alimentazione elettrica	cm	175,0	175,0
Tipo di spina		Schuko	Schuko
Altezza del prodotto	mm	815	815
Larghezza del prodotto	mm	598	598
Profondità del prodotto	mm	550	550
Profondità con porta aperta a 90 gradi	mm	1.150	1.150
Peso min/max anta	kg	4,5-11	4,5-11
<b>COLLEGAMENTI ELETTRICI</b>			
Potenza	W	2.400	2.400
Corrente	A	10	10
Tensione	V	220-240	220-240
Frequenza	Hz	50-60	50-60

### NOTE

• Sì / - No

(1) In una scala di classi di efficienza energetica da A a G

(2) Per il programma eco

(3) Consumo di acqua in litri [per ciclo] con il programma eco. Il consumo effettivo di acqua dipende dalle modalità d'uso dell'apparecchio e dalla durezza dell'acqua



SN55ZS07CE	SN53HS10VE	SR95YX04ME	SR73EX24ME	SC76M542EU	SK75M522EU
Lavastoviglie	Lavastoviglie	Lavastoviglie	Lavastoviglie	Lavastoviglie	Lavastoviglie
Da incasso	Da incasso	Da incasso	Da incasso	Da incasso	Da incasso
Da incasso con frontalino	Da incasso con frontalino	Da incasso a scomparsa totale	Da incasso a scomparsa totale		
iQ500	iQ300	iQ500	iQ300	iQ500	iQ500
B	D	B	C	F	F
65	85	51	59	67	61
14	14	10	10	7	6
9,0	9,0	8,5	8,9	9,0	8,0
3:35	4:30	3:45	3:15	3:55	3:55
40	46	43	44	47	49
B	C	B	B	C	C
Acciaio	Plastica	Acciaio	Acciaio	Plastica	Plastica
60	60	60	60	60	60
165	165	165	165	165	165
190	190	205	205	215	215
175,0	175,0	175,0	175,0	175,0	175,0
Schuko	Schuko	Schuko	Schuko	Schuko	Schuko
815	815	815	815	595	454
598	598	448	448	595	595
573	573	550	550	500	500
1.150	1.150	1.150	1.150	995	845
2,5-8,5	2,5-8,5	2,5-7,5	2,5-7,5		
2.400	2.400	2.400	2.400	2.400	2.400
10	10	10	10	10	10
220-240	220-240	220-240	220-240	220-240	220-240
50-60	50-60	50-60	50-60	50-60	50-60

## Informazioni tecniche lavatrice da incasso

<b>CODICE MODELLO</b>	<b>WI14W542EU</b>
SERIE	iQ700
LINEA PRODOTTO	Lavatrice
TIPO DI INSTALLAZIONE	Da incasso a scomparsa totale
<b>INFORMAZIONI ETICHETTA ENERGETICA SECONDO IL "REGOLAMENTO DELEGATO (UE) 2019/2014 DELLA COMMISSIONE"</b>	
Classe di efficienza energetica <sup>1</sup>	C
Consumo energia <sup>2</sup> (kWh)	62
Consumo acqua <sup>3</sup> (l)	45
Capacità max. di carico (kg)	8,0
Durata del programma <sup>4</sup> (h:min)	3:26
Classe di efficienza della centrifuga	B
Velocità di centrifuga* (giri/min.)	1.400
Emissioni di rumore aereo (dB(A) re 1 pW)	66
Classe di emissione di rumore aereo	A
<b>INFORMAZIONI GENERALI</b>	
Altezza del prodotto (mm)	818
Larghezza del prodotto (mm)	596
Profondità del prodotto (mm)	544
Peso netto (kg)	71,8
<b>COLLEGAMENTI ELETTRICI</b>	
Dati nominali collegamento elettrico (W)	2.300
Corrente (A)	10
Tensione (V)	220-240
Frequenza (HZ)	50
Tipo di spina	Schuko
Lunghezza del cavo di alimentazione (cm)	210

### NOTE

(1) In una scala di classi di efficienza energetica da A a G

(2) Consumo di energia in kWh per 100 cicli (nel programma Eco 40-60)

(3) Consumo ponderato di acqua in litri per ciclo (nel programma Eco 40-60)

(4) Durata del programma Eco 40-60

\* I valori sono arrotondati

## Informazioni tecniche lavasciuga da incasso

<b>Codice modello</b>	<b>WK14D543EU</b>
<b>SERIE</b>	iQ500
<b>LINEA PRODOTTO</b>	Lavasciuga
<b>TIPO DI INSTALLAZIONE</b>	Da incasso a scomparsa totale
<b>INFORMAZIONI ETICHETTA ENERGETICA SECONDO IL "REGOLAMENTO DELEGATO (UE) 2019/2014 DELLA COMMISSIONE"</b>	
<b>Classe di efficienza energetica lavaggio e asciugatura<sup>1</sup></b>	E
<b>Classe di efficienza energetica lavaggio<sup>2</sup></b>	E
<b>Consumo energia<sup>3</sup> lavaggio e asciugatura (kWh)</b>	266
<b>Consumo acqua<sup>4</sup> lavaggio e asciugatura (l)</b>	68
<b>Consumo energia<sup>5</sup> lavaggio (kWh)</b>	77
<b>Consumo acqua<sup>6</sup> lavaggio (l)</b>	44
<b>Capacità max. di carico lavaggio e asciugatura (kg)</b>	4,0
<b>Capacità max. di carico lavaggio (kg)</b>	7,0
<b>Durata del programma<sup>7</sup> lavaggio e asciugatura (h:min)</b>	5:30
<b>Durata del programma<sup>7</sup> lavaggio (h:min)</b>	2:50
<b>Classe di efficienza della centrifuga</b>	B
<b>Velocità di centrifuga* (giri/min.)</b>	1.400
<b>Emissioni di rumore aereo (dB(A) re 1 pW)</b>	72
<b>Classe di emissione di rumore aereo</b>	A
<b>INFORMAZIONI GENERALI</b>	
<b>Altezza del prodotto (mm)</b>	820
<b>Larghezza del prodotto (mm)</b>	595
<b>Profondità del prodotto (mm)</b>	584
<b>Peso netto (kg)</b>	82,7
<b>COLLEGAMENTI ELETTRICI</b>	
<b>Dati nominali collegamento elettrico (W)</b>	2.300
<b>Corrente (A)</b>	10
<b>Tensione (V)</b>	220-240
<b>Frequenza (HZ)</b>	50
<b>Tipo di spina</b>	Schuko
<b>Lunghezza del cavo di alimentazione (cm)</b>	220

### NOTE

(1) (2) In una scala di classi di efficienza energetica da A a G

(3) Consumo di energia in kWh per 100 cicli completi (nel programma Eco 40-60)

(4) Consumo ponderato di acqua in litri per ciclo completo (nel programma Eco 40-60)

(5) Consumo di energia in kWh per 100 cicli di lavaggio (nel programma Eco 40-60).

(6) Consumo ponderato di acqua in litri per ciclo di lavaggio (nel programma Eco 40-60)

(7) Durata del programma Eco 40-60 nel ciclo di lavaggio e asciugatura / solo lavaggio.

\* I valori sono arrotondati

A libera  
installazione

## Informazioni tecniche lavatrici a libera installazione

CODICE MODELLO	WG54B2A0IT	WG44G2ZIT	WU14UT48IT
SERIE	iQ700	iQ500	iQ500
LINEA PRODOTTO	Lavatrice	Lavatrice	Lavatrice
TIPO DI INSTALLAZIONE	Libera installazione	Libera installazione	Inseribile sottopiano
INFORMAZIONI ETICHETTA ENERGETICA SECONDO IL "REGOLAMENTO DELEGATO (UE) 2019/2014 DELLA COMMISSIONE"			
Classe di efficienza energetica <sup>1</sup>	A	A	A
Ulteriore riduzione di consumo energetico rispetto alla classe di efficienza energetica dichiarata <sup>**</sup>	-20%	-	-
Consumo energia <sup>2</sup> (kWh)	41	49	46
Consumo acqua <sup>3</sup> (l)	49	50	47
Capacità max. di carico (kg)	10,0	9,0	8,0
Durata del programma <sup>4</sup> (h:min)	3:50	3:48	3:33
Classe di efficienza della centrifuga	B	B	B
Velocità di centrifuga* (giri/min.)	1.400	1.400	1.400
Emissioni di rumore aereo (dB(A) re 1 pW)	71	70	70
Classe di emissione di rumore aereo	A	A	A
INFORMAZIONI GENERALI			
Altezza del prodotto (mm)	845	848	845
Larghezza del prodotto (mm)	598	598	598
Profondità del prodotto (mm)	590	590	599
Peso netto (kg)	82,6	74,5	74,5
COLLEGAMENTI ELETTRICI			
Dati nominali collegamento elettrico (W)	2.300	2.300	2.300
Corrente (A)	10	10	10
Tensione (V)	220-240	220-240	220-240
Frequenza (HZ)	50-60	50	50
Tipo di spina	Schuko	Schuko	Schuko
Lunghezza del cavo di alimentazione (cm)	160	160	160

### NOTE

(1) In una scala di classi di efficienza energetica da A a G

(2) Consumo di energia in kWh per 100 cicli (nel programma Eco 40-60)

(3) Consumo ponderato di acqua in litri per ciclo (nel programma Eco 40-60)

(4) Durata del programma Eco 40-60

\* I valori sono arrotondati

\*\* 20% più efficiente (41 kWh/100 cicli) rispetto al valore di classe di efficienza energetica A (51,4 kWh/100 cicli per 10 kg) secondo il Regolamento delegato UE 2019/2014.

## Informazioni tecniche asciugatrici a libera installazione

Codice modello	WQ46B2C0IT	WQ45G2C0IT
Serie	iQ700	iQ500
Linea prodotto	Asciugatrice	Asciugatrice
Tipo di installazione	Libera installazione	Libera installazione
INFORMAZIONI ETICHETTA ENERGETICA SECONDO IL "REGOLAMENTO DELEGATO (UE) 392/2012 DELLA COMMISSIONE"		
Tipo asciugatrice	condensazione	condensazione
Processo di asciugatura	automatico	automatico
Capacità di carico nominale (kg)	9,0	9,0
Classe di efficienza energetica <sup>1</sup>	A+++	A+++
Ulteriore riduzione di consumo energetico rispetto alla classe di efficienza energetica dichiarata <sup>2</sup>	-10%	-
Consumo energetico ponderato annuo (kWh/anno) <sup>3</sup>	174,0	193,0
Consumo energetico nel programma "cotone" standard a pieno carico (kWh)	1,44	1,60
Consumo energetico nel programma "cotone" standard a carico parziale (kWh)	0,80	0,89
Consumo di energia in modo spento (W)	0,30	0,30
Consumo di energia in modo lasciato acceso (W)	0,30	0,30
Programma standard di riferimento <sup>4</sup>	Cotone asciutto armadio	Cotone asciutto armadio
Durata ponderata del programma "cotone" standard (min.)	201	155
Durata del programma "cotone" standard a pieno carico (min.)	260	195
Durata del programma "cotone" standard a carico parziale (min.)	156	125
Durata della modalità lasciato acceso (min.)	15	-
Classe di efficienza della condensazione <sup>5</sup>	A	B
Valore ponderato di efficienza della condensazione (%)	91	88
Livello sonoro (dB(A) re 1 pW)	58	61
INFORMAZIONI GENERALI		
Altezza del prodotto (mm)	842	842
Larghezza del prodotto (mm)	598	598
Profondità del prodotto (mm)	613	613
Peso netto (kg)	54,7	56,0
Contiene gas fluorurati	No	No
Circuito ermeticamente sigillato	Sì	Sì
Tipo di refrigerante	R290	R290
Quantità di gas refrigerante (Kg)	0,149	0,149
Quantità espressa in equivalente di CO2 (t)	0,000	0,000
COLLEGAMENTI ELETTRICI		
Dati nominali collegamento elettrico (W)	600	600
Corrente (A)	10	10
Tensione (V)	220-240	220-240
Frequenza (HZ)	50	50
Tipo di spina	Schuko	Schuko
Lunghezza del cavo di alimentazione (cm)	145	145

### NOTE

(1) In una scala di classi di efficienza energetica da A+++ a D

(2) Consumo energetico ponderato annuo inferiore del xx% rispetto al valore standard di classe energetica A+++; 194 kWh/anno per 9 kg-177 kWh/anno per 8 kg-159 kWh/anno per 7 kg

(3) Basato su 160 cicli di asciugatura con il programma Cotone asciutto (armadio) a pieno carico e a carico parziale.

(4) Programma standard di asciugatura al quale fanno riferimento i dati riportati sull'etichetta energetica e sulla scheda prodotto. E' il programma più efficiente in termini di consumo di energia.

(5) Scala da G (efficienza minima) ad A (efficienza massima).

## Informazioni tecniche lavasciuga a libera installazione

<b>Codice modello</b>	<b>WN54G240IT</b>
Serie	iQ500
Linea prodotto	Lavasciuga
Tipo di installazione	Libera installazione
<b>INFORMAZIONI ETICHETTA ENERGETICA SECONDO IL "REGOLAMENTO DELEGATO (UE) 2019/2014 DELLA COMMISSIONE"</b>	
Classe di efficienza energetica lavaggio e asciugatura <sup>1</sup>	E
Classe di efficienza energetica lavaggio <sup>2</sup>	C
Consumo energia <sup>3</sup> lavaggio e asciugatura (kWh)	364
Consumo acqua <sup>4</sup> lavaggio e asciugatura (l)	79
Consumo energia <sup>5</sup> lavaggio (kWh)	68
Consumo acqua <sup>6</sup> lavaggio (l)	42
Capacità max. di carico lavaggio e asciugatura (kg)	6,0
Capacità max. di carico lavaggio (kg)	10,0
Durata del programma <sup>7</sup> lavaggio e asciugatura (h:min)	7:40
Durata del programma <sup>7</sup> lavaggio (h:min)	3:55
Classe di efficienza della centrifuga	B
Velocità di centrifuga* (giri/min.)	1.400
Emissioni di rumore aereo (dB(A) re 1 pW)	69
Classe di emissione di rumore aereo	A
<b>INFORMAZIONI GENERALI</b>	
Altezza del prodotto (mm)	848
Larghezza del prodotto (mm)	598
Profondità del prodotto (mm)	590
Peso netto (kg)	81,0
<b>COLLEGAMENTI ELETTRICI</b>	
Dati nominali collegamento elettrico (W)	2.050
Corrente (A)	10
Tensione (V)	220-240
Frequenza (HZ)	50
Tipo di spina	Schuko
Lunghezza del cavo di alimentazione (cm)	210

### NOTE

(1) (2) In una scala di classi di efficienza energetica da A a G

(3) Consumo di energia in kWh per 100 cicli completi (nel programma Eco 40-60)

(4) Consumo ponderato di acqua in litri per ciclo completo (nel programma Eco 40-60)

(5) Consumo di energia in kWh per 100 cicli di lavaggio (nel programma Eco 40-60).

(6) Consumo ponderato di acqua in litri per ciclo di lavaggio (nel programma Eco 40-60)

(7) Durata del programma Eco 40-60 nel ciclo di lavaggio e asciugatura / solo lavaggio.

\* I valori sono arrotondati

## Informazioni tecniche lavastoviglie a libera installazione

CODICE MODELLO	
Linea prodotto	
Tipologia costruttiva del prodotto	
Tipo di installazione	
Serie	
Classe di efficienza energetica	
Consumo energetico del programma Eco per 100 cicli	kWh
Numero massimo di coperti	
Consumo di acqua del programma eco in litri per ciclo (l)	l
Durata del programma	h
Emissioni di rumore aereo	dB(A) re 1 pW
Classe di emissioni di rumore aereo	
Materiale vasca	
Massima temperatura immissione acqua	°C
Lunghezza tubo entrata	cm
Lunghezza tubo uscita (cm)	cm
Lunghezza del cavo di alimentazione elettrica (cm)	cm
Tipo di spina	
Altezza del prodotto	mm
Larghezza del prodotto	mm
Profondità del prodotto	mm
Profondità con porta aperta a 90 gradi	mm
COLLEGAMENTI ELETTRICI	
Potenza	W
Corrente	A
Tensione	V
Frequenza	Hz

### NOTE

(1) In una scala di classi di efficienza energetica da A a G

(2) Per il programma eco

(3) Consumo di acqua in litri [per ciclo] con il programma eco. Il consumo effettivo di acqua dipende dalle modalità d'uso dell'apparecchio e dalla durezza dell'acqua



SN23EI03ME

Lavastoviglie

A libera installazione

Da libera installazione con top removibile

iQ300

B

65

14

9,0

3:35

42

B

Acciaio

60

165

190

175,0

Schuko

845

600

600

1.155

2.400

10

220-240

50-60

## Informazioni tecniche frigoriferi a libera installazione

CODICE MODELLO	KG49NXIDF
LINEA PRODOTTO	Frigorifero combinato
TIPOLOGIA COSTRUTTIVA DEL PRODOTTO	A libera installazione
TIPO DI CONTROLLO	elettronico
COLORE PRINCIPALE	Acciaio anti-impronta
SERIE	iQ300
<b>INFORMAZIONI ETICHETTA ENERGETICA SECONDO IL REGOLAMENTO (UE) 2017/1369</b>	
Classe di efficienza energetica <sup>1</sup>	D
Consumo medio annuale di energia in chilowattora per anno (kWh/a) <sup>2</sup>	223
Somma del volume degli scomparti congelatore (l)	129
Somma del volume degli scomparti frigorifero (l)	311
Emissioni di rumore aereo (dB(A) re 1 pW)	35
Classe di emissioni di rumore aereo	B
<b>INFORMAZIONI GENERALI</b>	
Classe climatica <sup>3</sup>	SN-T
Sistema No Frost	Frigorifero e congelatore
Funzione congelamento rapido	•
Capacità netta totale apparecchio (l)	440
Altezza del prodotto (mm)	2.030
Larghezza del prodotto (mm)	700
Profondità del prodotto (mm)	667
Profondità con porta aperta a 90 gradi (mm)	1.320
Altezza minima della nicchia (mm)	-
Altezza massima della nicchia (mm)	-
Larghezza minima della nicchia (mm)	-
Larghezza massima della nicchia (mm)	-
Profondità della nicchia (mm)	-
Allarme porta aperta	•
Porta/e reversibile/i	•
Tipo di cerniera	-
Lunghezza del cavo di alimentazione elettrica (cm)	240
Home Connect	-
<b>COLLEGAMENTI ELETTRICI</b>	
Corrente (A)	10
Tensione (V)	220-240
Frequenza (Hz)	50

### NOTE

• Sì / - No

(1) In una scala di classi di efficienza energetica da A a G.

(2) Consumo di energia kWh/anno basato sui risultati di prove standard per 24 ore. Il consumo effettivo dipende dalla modalità di utilizzo dell'apparecchio e dal luogo in cui è installato.

(3) Classi climatiche: questa classe indica l'intervallo di temperatura ambiente in cui il prodotto è destinato ad operare.

La temperatura estesa (SN) corrisponde all'intervallo di temperatura compreso tra 10 °C e 32 °C; la temperatura (N) corrisponde all'intervallo di temperatura compreso tra 16 °C e 32 °C; la subtropicale (ST) corrisponde all'intervallo di temperatura compreso tra 16 °C e 38 °C; e la tropicale (T) corrisponde all'intervallo di temperatura compreso tra 16 °C e 43 °C.

KG49NXIEP	KG49NXXEA	KG39NAIBT
Frigorifero combinato	Frigorifero combinato	Frigorifero combinato
A libera installazione	A libera installazione	A libera installazione
elettronico	elettronico	elettronico
Acciaio anti-impronta	Acciaio nero anti-impronta	Acciaio anti-impronta
iQ300	iQ300	iQ500
E	E	B
259	259	129
108	108	103
330	330	260
40	40	33
C	C	B
SN-T	SN-T	SN-T
Frigorifero e congelatore	Frigorifero e congelatore	Frigorifero e congelatore
•	•	•
438	438	363
2.030	2.030	2.030
700	700	600
670	670	665
1.310	1.310	1.220
-	-	-
-	-	-
-	-	-
-	-	-
-	-	-
•	•	•
•	•	•
-	-	-
240	240	240
-	-	-
10	10	10
220-240	220-240	220-240
50	50	50

## Informazioni tecniche frigoriferi a libera installazione

CODICE MODELLO	KG39NAICT
LINEA PRODOTTO	Frigorifero combinato
TIPOLOGIA COSTRUTTIVA DEL PRODOTTO	A libera installazione
TIPO DI CONTROLLO	elettronico
COLORE PRINCIPALE	Acciaio anti-impronta
SERIE	iQ500
<b>INFORMAZIONI ETICHETTA ENERGETICA SECONDO IL REGOLAMENTO (UE) 2017/1369</b>	
Classe di efficienza energetica <sup>1</sup>	C
Consumo medio annuale di energia in chilowattora per anno (kWh/a) <sup>2</sup>	162
Somma del volume degli scomparti congelatore (l)	103
Somma del volume degli scomparti frigorifero (l)	260
Emissioni di rumore aereo (dB(A) re 1 pW)	35
Classe di emissioni di rumore aereo	B
<b>INFORMAZIONI GENERALI</b>	
Classe climatica <sup>3</sup>	SN-T
Sistema No Frost	Frigorifero e congelatore
Funzione congelamento rapido	•
Capacità netta totale apparecchio (l)	363
Altezza del prodotto (mm)	2.030
Larghezza del prodotto (mm)	600
Profondità del prodotto (mm)	665
Profondità con porta aperta a 90 gradi (mm)	1.220
Altezza minima della nicchia (mm)	-
Altezza massima della nicchia (mm)	-
Larghezza minima della nicchia (mm)	-
Larghezza massima della nicchia (mm)	-
Profondità della nicchia (mm)	-
Allarme porta aperta	•
Porta/e reversibile/i	•
Tipo di cerniera	-
Lunghezza del cavo di alimentazione elettrica (cm)	240
Home Connect	-
<b>COLLEGAMENTI ELETTRICI</b>	
Corrente (A)	10
Tensione (V)	220-240
Frequenza (Hz)	50

### NOTE

• SI / - No

(1) In una scala di classi di efficienza energetica da A a G.

(2) Consumo di energia kWh/anno basato sui risultati di prove standard per 24 ore. Il consumo effettivo dipende dalla modalità di utilizzo dell'apparecchio e dal luogo in cui è installato.

(3) Classi climatiche: questa classe indica l'intervallo di temperatura ambiente in cui il prodotto è destinato ad operare.

La temperatura estesa (SN) corrisponde all'intervallo di temperatura compreso tra 10 °C e 32 °C; la temperatura (N) corrisponde all'intervallo di temperatura compreso tra 16 °C e 32 °C; la subtropicale (ST) corrisponde all'intervallo di temperatura compreso tra 16 °C e 38 °C; e la tropicale (T) corrisponde all'intervallo di temperatura compreso tra 16 °C e 43 °C.

KG39NAXCF	KG39N2LEC	KG36NVIEC
Frigorifero combinato	Frigorifero combinato	Frigorifero combinato
A libera installazione	A libera installazione	A libera installazione
elettronico	elettronico	elettronico
Acciaio nero anti-impronta	Metal look	Acciaio anti-impronta
iQ500	iQ300	iQ300
C	E	E
162	238	238
103	89	89
260	279	237
35	39	39
B	C	C
SN-T	SN-T	SN-T
Frigorifero e congelatore	Frigorifero e congelatore	Frigorifero e congelatore
•	•	•
363	368	326
2.030	2.030	1.860
600	600	600
665	660	660
1.220	1.210	1.210
-	-	-
-	-	-
-	-	-
-	-	-
-	-	-
•	•	•
•	•	•
-	-	-
240	240	240
-	-	-
10	10	10
220-240	220-240	220-240
50	50	50

## Informazioni tecniche side by side e cantina vino a libera installazione

CODICE MODELLO	KF96DPPEA
LINEA PRODOTTO	Multi Door 4 porte
TIPOLOGIA COSTRUTTIVA DEL PRODOTTO	A libera installazione
TIPO DI CONTROLLO	elettronico
COLORE PRINCIPALE	Acciaio anti-impronta
SERIE	iQ700
<b>INFORMAZIONI ETICHETTA ENERGETICA SECONDO IL REGOLAMENTO (UE) 2017/1369</b>	
Classe di efficienza energetica <sup>1</sup>	E
Consumo medio annuale di energia in chilowattora per anno (kWh/a) <sup>2</sup>	327
Somma del volume degli scomparti congelatore (l)	199
Somma del volume degli scomparti frigorifero (l)	375
Emissioni di rumore aereo (dB(A) re 1 pW)	39
Classe di emissioni di rumore aereo	C
<b>INFORMAZIONI GENERALI</b>	
Classe climatica <sup>3</sup>	SN-T
Sistema No Frost	Frigorifero e congelatore
Funzione congelamento rapido	•
Capacità netta totale apparecchio (l)	574
Altezza del prodotto (mm)	1.830
Larghezza del prodotto (mm)	905
Profondità del prodotto (mm)	731
Profondità con porta aperta a 90 gradi (mm)	-
Altezza minima della nicchia (mm)	-
Altezza massima della nicchia (mm)	-
Larghezza minima della nicchia (mm)	-
Larghezza massima della nicchia (mm)	-
Profondità della nicchia (mm)	-
Allarme porta aperta	•
Porta/e reversibile/i	-
Tipo di cerniera	-
Lunghezza del cavo di alimentazione elettrica (cm)	240
Home Connect	•
<b>COLLEGAMENTI ELETTRICI</b>	
Corrente (A)	10
Tensione (V)	220-240
Frequenza (Hz)	50-60

### NOTE

• SI / - No

(1) In una scala di classi di efficienza energetica da A a G.

(2) Consumo di energia kWh/anno basato sui risultati di prove standard per 24 ore. Il consumo effettivo dipende dalla modalità di utilizzo dell'apparecchio e dal luogo in cui è installato.

(3) Classi climatiche: questa classe indica l'intervallo di temperatura ambiente in cui il prodotto è destinato ad operare.

La temperatura estesa (SN) corrisponde all'intervallo di temperatura compreso tra 10 °C e 32 °C; la temperatura (N) corrisponde all'intervallo di temperatura compreso tra 16 °C e 32 °C; la subtropicale (ST) corrisponde all'intervallo di temperatura compreso tra 16 °C e 38 °C; e la tropicale (T) corrisponde all'intervallo di temperatura compreso tra 16 °C e 43 °C.

KF96DAXEA	KF96NAXEA	KF96NVPEA	KA93DAIEP	KW36KATGA
Multi Door 4 porte	French door 4 porte	Multi Door 4 porte	Side by Side	Cantina vino
A libera installazione	A libera installazione	A libera installazione	A libera installazione	A libera installazione
elettronico	elettronico	elettronico	elettronico	elettronico
Acciaio nero anti-impronta	Acciaio nero anti-impronta	Acciaio anti-impronta	Acciaio anti-impronta	Silver
iQ500	iQ500	iQ300	iQ500	iQ500
E	E	E	E	G
327	333	333	323	155
199	200	200	191	0
375	405	405	371	370
39	38	38	42	38
C	C	C	D	C
SN-T	SN-T	SN-T	SN-T	SN-ST
Frigorifero e congelatore	Frigorifero e congelatore	Frigorifero e congelatore	Frigorifero e congelatore	-
•	•	•	•	-
574	605	605	562	370
1.830	1.830	1.830	1.787	1.860
905	910	905	908	600
731	731	731	707	610
-	-	-	1.171	1.168
-	-	-	-	-
-	-	-	-	-
-	-	-	-	-
-	-	-	-	•
•	•	•	•	-
-	-	-	-	•
-	-	-	-	-
240	240	240	170	230
•	•	-	-	-
10	10	10	10	10
220-240	220-240	220-240	220-240	220-240
50-60	50-60	50-60	50-60	50-60

## TABELLA ECOCONTRIBUTI RAE

		Prezzi IVA esclusa (€ per pezzo)	Prezzi IVA inclusa (€ per pezzo)
<b>Freddo</b> (frigoriferi, frigo congelatori, congelatori a banco e ad armadio, frigo bar, cantinette funzionanti con compressori e altri elettrodomestici non portabili utilizzabili per la conservazione degli alimenti)	fino a 35 kg	3,30	4,03
	tra 36 kg e 55 kg	4,80	5,86
	tra 56 kg e 70 kg	6,30	7,69
	tra 71 kg e 90 kg	8,60	10,49
	oltre 90 kg	11,50	14,03
<b>Lavaggio</b> (asciugatrici con pompa di calore)		6,00	7,32
<b>Lavaggio</b> (lavabiancheria, lavastoviglie, lavatrici, asciugatrici tradizionali senza pompa di calore e lavasciuga)		4,90	5,98
<b>Cottura</b> con esclusione dei piani cottura, microonde, forni a gas e cucine a gas (cucine e forni)		3,50	4,27
<b>Microonde e Combinati Microonde</b>		0,47	0,57
<b>Piani cottura</b> (esclusi i piani funzionanti esclusivamente a gas anche se provvisti di qualche accessorio elettrico)		1,60	1,95
<b>Cappe</b> e altre grandi AEE	fino a 25 kg	0,30	0,37
	tra 26 kg e 50 kg	1,00	1,22
	tra 51 kg e 100 kg	2,10	2,56
	tra 101 kg e 150 kg	2,90	3,54
	tra 151 kg e 200 kg	4,10	5,00
	oltre i 200 kg	5,70	6,95
<b>Macchine da caffè e scaldavivande</b> (Il peso va inteso inclusivo degli accessori elettrici ed elettronici ma al netto di imballaggi, manuali, batterie rimovibili ed accessori non elettrici o elettronici)	fino 1 kg	0,08	0,10
	tra 1 kg e 3 kg	0,16	0,20
	tra 3 kg e 10 kg	0,23	0,28
	oltre 10 kg	0,39	0,48

Valori in vigore a partire dal 1° febbraio 2024.





# Vi aiutiamo a trovare il vostro elettrodomestico ideale con la nostra guida

Non siete sicuri di quale modello di lavastoviglie, forno o cappa aspirante si adatti meglio alle vostre esigenze? Seguite i consigli delle nostre guide all'acquisto. Mettete anche alla prova i nostri test interattivi: rispondendo ad alcune domande, potrete trovare rapidamente il modello più adatto alle vostre esigenze, per fare sempre la scelta giusta.

<https://www.siemens-home.bsh-group.com/it/prodotti/guida-acquisto>







# Uno showroom virtuale per un'esperienza immersiva ed emozionale con la tecnologia Siemens

Interagire con il display dei nuovi forni, comprendere le molteplici funzionalità e programmi a disposizione sono solo alcuni dei vantaggi offerti dalla vetrina virtuale. Inoltre sarà possibile partecipare ad eventi dedicati al design con la partecipazione di consulenti ed esperti.





# Servizio Clienti Siemens

Nessuno conosce meglio il vostro elettrodomestico.  
Competenti, affidabili, rapidi: il team dei tecnici Siemens  
sempre al vostro servizio.



## Servizio Clienti Siemens

[www.siemens-home.bsh-group.com/it](http://www.siemens-home.bsh-group.com/it)  
Lun-Ven 08:00-20:00, Sab 08:00-13:00  
Tel. 02 412 678 200  
[info.it@siemens-home.bsh-group.com](mailto:info.it@siemens-home.bsh-group.com)



## Una rete di oltre 400 tecnici specializzati

I centri assistenza autorizzati Exclusive Service e Service Partner coprono tutto il territorio nazionale per garantirvi un servizio di qualità e per offrirvi ogni tipo di consulenza sui vostri elettrodomestici Siemens.

**Check up: solo il meglio per i vostri elettrodomestici Siemens.**

La qualità dei nostri elettrodomestici dura nel tempo: abbiamo sviluppato un servizio per assicurare al vostro elettrodomestico le migliori prestazioni. Il programma Check Up vi aiuta a mantenere le performance del vostro elettrodomestico, garantendovi la più alta efficienza e risultati ottimali. Visitate il sito Siemens o contattate il Servizio Clienti per conoscere il centro assistenza autorizzato più vicino al quale richiedere il servizio Check Up.

**Un mondo di prodotti e servizi dedicati**

I centri assistenza utilizzano esclusivamente ricambi originali reperibili in magazzino fino a 15 anni dalla produzione dell'elettrodomestico. Siemens vi garantisce per 24 mesi tutti i pezzi di ricambio, con prezzi trasparenti e validi su tutto il territorio nazionale.

**1 anno di Assistenza supplementare**

Tutti i prodotti acquistati da privati sono coperti dalla garanzia legale di 2 anni. Se avete acquistato un grande elettrodomestico, Siemens vi offre 1 anno di assistenza supplementare oltre ai 2 anni di garanzia convenzionale. Visitate il sito Siemens per registrare il vostro prodotto entro 60 giorni dalla data di consegna e attivare gratuitamente 1 anno di assistenza supplementare.

**Siemens Power Program: 3 anni di protezione speciale per il vostro elettrodomestico**

Siemens Power Program è il programma di assistenza supplementare che vi offre un'opportunità unica per copertura e vantaggi: un'estensione di altri 3 anni di tutti i servizi previsti dalla garanzia convenzionale, per 5 anni di protezione totale. Visitate il sito Siemens per scoprire tutti i dettagli del programma, i prodotti coperti e come acquistare.

**Cleaning & Care**

Presso i centri autorizzati potrete scoprire anche tutti gli accessori originali e i prodotti Cleaning & Care dedicati alla cura e alla pulizia degli elettrodomestici.











I modelli sono soggetti a variazioni senza preavviso.  
Ci riserviamo di apportare, in qualsiasi momento, modifiche ritenute necessarie al miglioramento della produzione.  
I prezzi esposti sono consigliati e non vincolanti.  
IVA, trasporto ed Ecocontributo RAEE esclusi.

Le immagini sono solo rappresentative di alcuni prodotti e a causa della riproduzione il colore potrebbe differire leggermente da quello effettivo del prodotto (Due to variables in the reproduction process, colours of actual products may vary slightly from those depicted).

Il Gruppo BSH è un licenziatario del marchio di Siemens AG.

BSH Elettrodomestici S.p.A.  
Via Marcantonio Colonna 35  
20149 Milano  
Italia

[www.siemens-home.bsh-group.com/it](http://www.siemens-home.bsh-group.com/it)

**SIEMENS**

Elettrodomestici Siemens