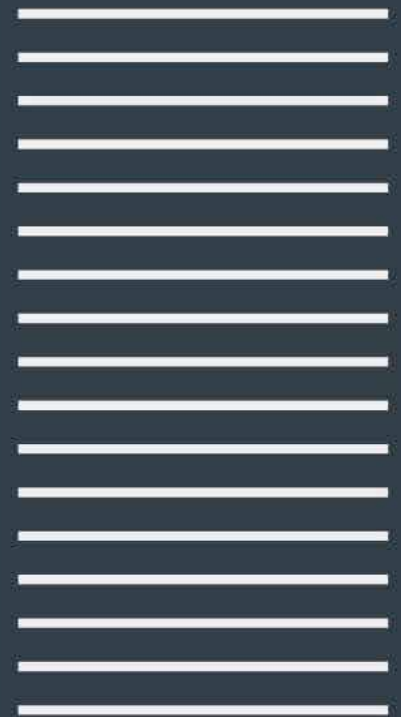
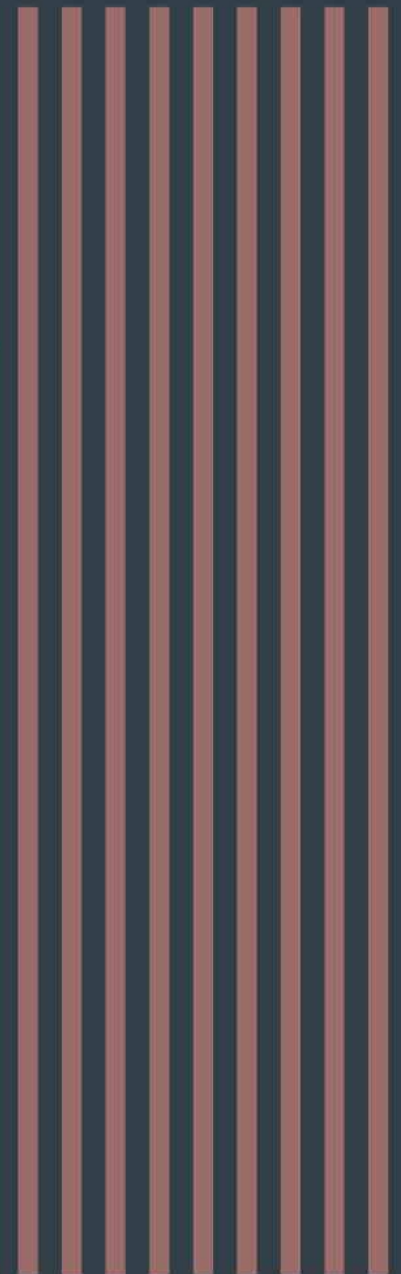
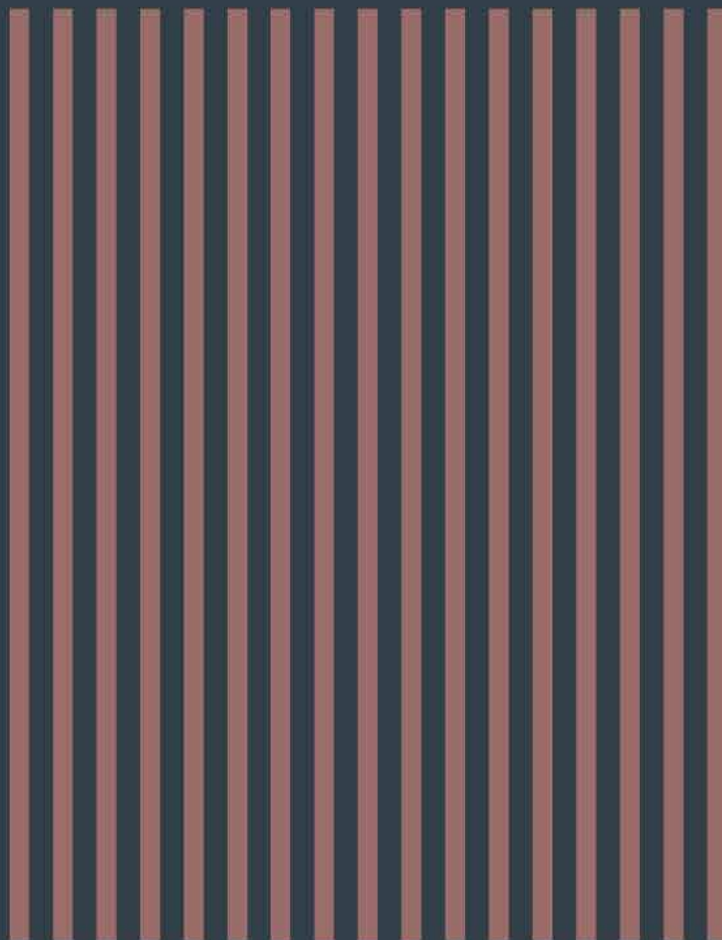
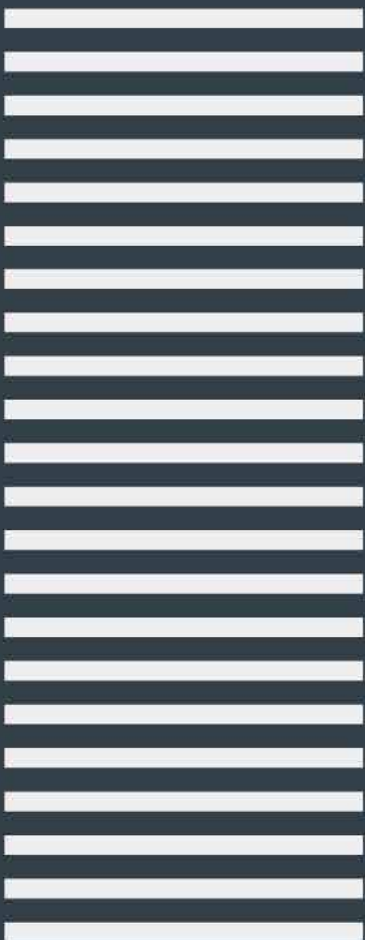


TAILORED SYSTEMS
AND SOLUTIONS



2 0 2 3





Airforce
made in Italy

È possibile confondere uno scultore con un sarto,
perché tutti e due creano delle forme.

Karl Kraus, Detti e contraddetti, 1909





AIRFORCE, la nostra azienda, nasce a Fabriano nel 1997. Nel corso di più di 25 ANNI di attività, ci siamo evoluti, siamo cambiati, cresciuti e migliorati, ed abbiamo puntato costantemente sui nostri punti di forza: la ricerca, il design e la passione nello sviluppo dei nostri prodotti.

Partendo dalla tradizione territoriale fabrianese della cappa aspirante e facendo nostre le migliori virtù del MADE IN ITALY, siamo diventati un'eccellenza nel mercato internazionale.

Grazie alla lunga esperienza nel settore siamo in grado di fornire soluzioni personalizzate ai nostri clienti, facendo della velocità, della professionalità e del TAILOR MADE le inequivocabili caratteristiche che da sempre ci contraddistinguono.

La nostra flessibilità ci permette di applicare il concetto di "SU MISURA" tanto ai nostri prodotti quanto al servizio che dedichiamo ogni giorno ai nostri clienti.

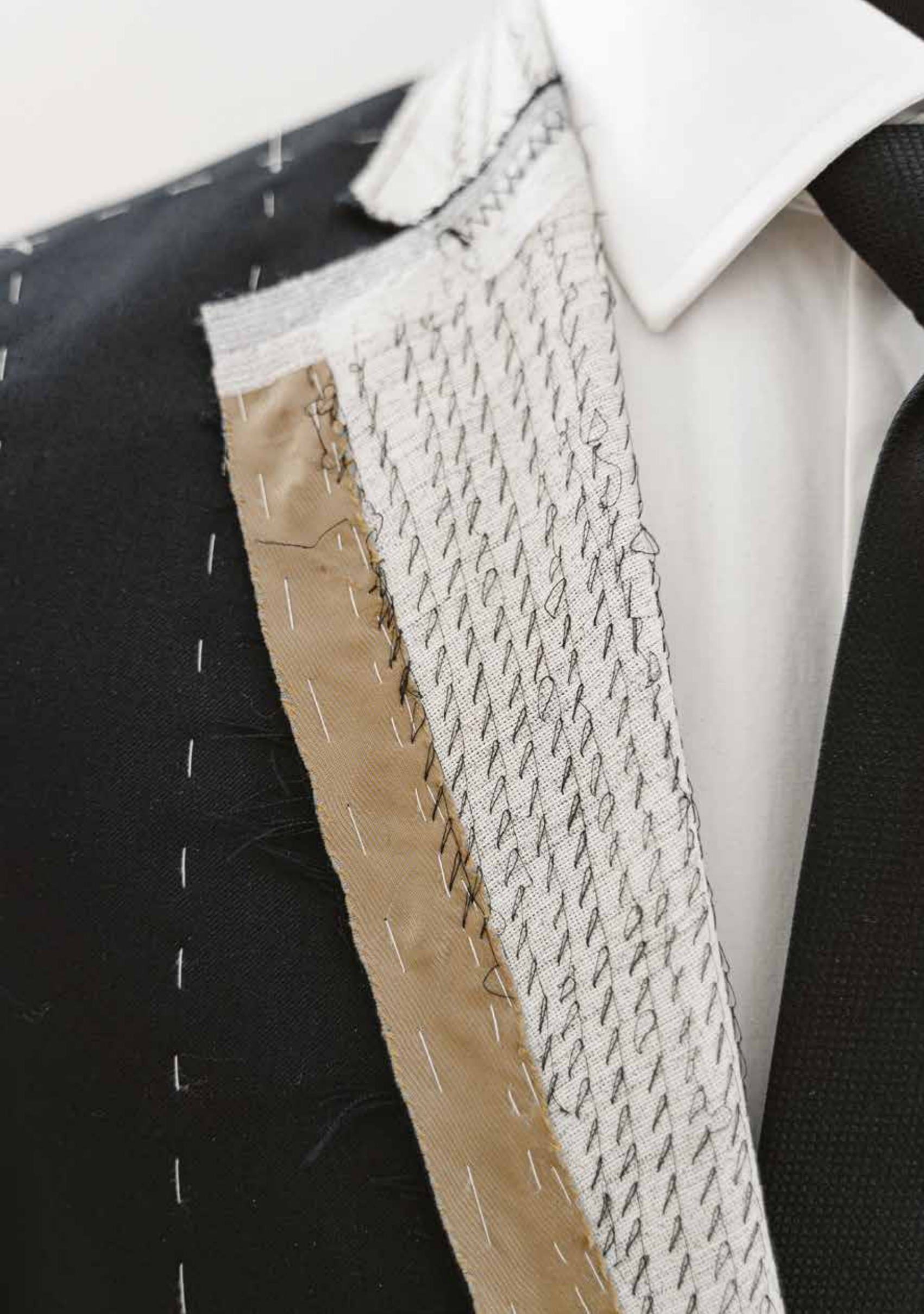
Il nostro obiettivo è rendere ogni ambiente domestico sempre più gradevole e funzionale, adattandosi ogni stile di vita, attraverso la costante ricerca delle migliori soluzioni per la gestione dello spazio in casa, della qualità dell'aria, dell'efficienza energetica e dell'illuminazione.

AIRFORCE, our company, was born in Fabriano in 1997. During more than 25 YEARS of activity, we have evolved, we have changed, grown and improved, and we have constantly focused on our strengths: research, design and passion in the development of our products.

Starting from the Fabriano territorial tradition of the extractor hood and making our own the best virtues of MADE IN ITALY, we have become an excellence in the international market. Thanks to our long experience in the sector, we are able to provide customized solutions to our customers, making speed, professionalism and TAILOR MADE the unequivocal characteristics that have always distinguished us.

Our flexibility allows us to apply the concept of "MADE TO MEASURE" both to our products and to the service we dedicate to our customers every day. Our goal is to make every home environment more pleasant and functional, adapting to every lifestyle, through the constant search for the best solutions for managing space in the home, air quality, energy efficiency and lighting.





INDICE INDEX



01

ASPIRA INDUCTION

ONBOARD

ONBOARD FLEX	21
ONBOARD SMART	23
ONBOARD EASY	25
ONBOARD ESSENCE	27
BABY ONBOARD ESSENCE	29

OFFBOARD

ASPIRA 110 XXL	31
SLIM FLEX	33
SLIM EASY	35
SLIM ESSENCE	37
SLIM POP	39
CENTRALE FLEX	41
CENTRALE EASY	43
CENTRALE ESSENCE	45
CENTRALE ESSENCE 78	47
CENTRALE POP	49
CENTRALE BABY ESSENCE	51

02

PIANI COTTURA HOBS

SMART

SMART 60	56
SMART 80	57
SMART 90	58

INTEGRA

INTEGRA 60-4	59
INTEGRA 60-4 B	60
INTEGRA 80-4 B	61
INTEGRA 90-4 BP	62
INTEGRA 90-5 B	63

POP

DOMINO POP 30	64
POP 60-3	65
POP 60-4	66
POP 60-4 B	67
POP 80-4	68

FLEX

DOMINO FLEX 38	69
TEPPANYAKY 38	70
TEPPANYAKY 58	71



03

PARETE WALL

VIS HEAD FREE	75
VIS BOXY	77
Q-BIC	79
FULL TIME	81
FOEHN	83
F213	85
F201	87
F179	89
F153	91
F205	93
F204	95
B-0X	97
ICONIC	99
F203	101
F211	103
V1	104
V4	105
V8	106
V10	107
FS3 TLC	108
F212	109
F100	110
FS3 S4	111
FO S4	112
FS3 D2	113
FO D2	114

04

ISOLA ISLAND

VIS BOX ISOLA	119
SIDE	121
TATA	123
FRAME	125
Q-BIC ISOLA	127
T-INK	129
DOWNDRAFT	131
F200	133
LUNA RESTYLING	135
NEW MOON RESTYLING	137
BOWL	139
BALLERINA	141
SQUARE	143
SOPHIE	145
PURPLE	147
ECLIPSE	149
F181	151
F181 XXL	153
F164	155
F206	157
F97	158
FS4 S4	159

05

SOFFITTO CEILING

SPLIT	163
GABRIELLE	165
SINERGIA	167
RAFFAELLO	169
F207	171
F207 F	173
F88 120	175
F88 FLAT	177
F88/8	179
F139 RESTYLING	181

06

INTEGRATE BUILT IN

INCASSO PRO	185
MODULO PLUS	187
F300 NO DROP	189
F300	191
F96 TLC	193
MODULO POP	195

COTTURA COOKING

CARATTERISTICHE DI PRODOTTO PRODUCT FEATURES



COMANDO TOUCH

Il comando Touch Control consente di accedere a tutte le funzioni del piano cottura con il semplicemente sfioramento delle icone, facilitando l'utilizzo e le operazioni di manutenzione e pulizia dell'elettrodomestico.

TOUCH CONTROL

The Touch Control panel allows you to access all functions of the hob just by touching the icons, making the use, service and the cleaning of the appliance easier.



COMANDO SMART

Il nostro nuovo e innovativo comando per i piani cottura, che integra anche il controllo dell'aspirazione nel caso dei piani aspiranti. HA funzioni personalizzabili dall'utente ed è completamente a scomparsa quando spento.

SMART CONTROL

Our new and innovative hob control, which also integrates the extraction control in the case of extractor hobs. It has user-customizable functions and is completely retractable when turned off.



BOOSTER

Funzione che aiuta a ridurre i tempi di cottura, portando la zona cottura al massimo della potenza per un tempo prestabilito. Risulta particolarmente adatta per riscaldare o portare rapidamente ad ebollizione di grandi quantità di liquidi.

BOOSTER

Function that helps to reduce cooking times, bringing the cooking zone to maximum power for a pre-set time. It is particularly suitable for heating or rapidly bringing large quantities of liquid to the boil.



BRIDGE FUNCTION

Funzione che consente di collegare tra loro due zone di cottura adiacenti sul piano, creando così una sola grande area di cottura. Risulta particolarmente utile in caso di utilizzo di pentole o casseruole di grandi dimensioni.

BRIDGE FUNCTION

Function that allows you to connect to each other two adjacent cooking zones on the hob, thus creating a single large cooking area. It is particularly useful when using large pots or saucepans.



COTTURA COOKING

CARATTERISTICHE DI PRODOTTO PRODUCT FEATURES



ZONA EXTRALARGE

Questi piani sono dotati di una zona di cottura Extralarge, perfetta per cucinare con pentole e padelle di grandi dimensioni.

EXTRALARGE ZONE

These hobs are equipped with an extra large cooking zone, perfect for cooking with large pots and pans.



TEMPERATURE MANAGEMENT

Grazie a questa funzione è possibile impostare per ogni zona del piano tre diversi livelli di temperatura preimpostati, per specifiche tipologie di cottura (scaldavivande, scioglimento o ebollizione per i piani cottura, e pulizia, pesce o carne per i piani teppanyaki).

TEMPERATURE MANAGEMENT

Thanks to this function, it is possible to set three different pre-set temperature levels for each zone of the hob, for specific types of cooking (warming, melting or boiling for hobs, and cleaning, fish or meat for teppanyaki hobs).



COOKING CHEF

La funzione Cooking Chef imposta automaticamente ogni zona di cottura del piano ad un diverso livello di potenza, permettendo di cambiare tipologia o fase di cottura semplicemente spostando la pentola da un induttore all'altro.

COOKING CHEF

The Cooking Chef function automatically sets each cooking zone on the hob to a different power level, allowing you to change the type or phase of cooking by simply moving the pot from one inductor to another.



FUNZIONE SCALDAVIVANDE

L'attivazione della funzione scaldavivande imposta la zona di cottura selezionata ad una potenza minima, in grado di mantenere in caldo le pietanze contenute nella pentola.

WARMING FUNCTION

L'attivazione della funzione scaldavivande imposta la zona di cottura selezionata ad una potenza minima, in grado di mantenere in caldo le pietanze contenute nella pentola.



AUTOMATIC HEATING

Il riscaldamento automatico consente di riscaldare una zona di cottura al livello di potenza scelto, nel più breve tempo possibile. Il piano si porterà alla massima potenza per il tempo necessario a riscaldare la pentola, per poi tornare automaticamente alla potenza selezionata inizialmente.

AUTOMATIC HEATING

Automatic heating allows a cooking zone to be heated to the chosen power level in the shortest possible time. The hob will go to maximum power for the time necessary to heat the pan, and then automatically return to the power initially selected.



CLEANING FUNCTION

Grazie a questa funzione, la pulizia dei nostri piani Teppanyaki è semplice e rapida. Una volta attivata, il piano si regola ad una precisa temperatura preimpostata, e può essere pulito semplicemente utilizzando dei cubetti di ghiaccio.

CLEANING FUNCTION

Thanks to this feature, cleaning our Teppanyaki hobs is quick and easy. Once activated, the hob adjusts to a precise pre-set temperature, and can be simply cleaned using ice cubes.



POWER LIMITER

Questa funzione permette di limitare su valori preimpostati la potenza massima che il piano di cottura è in grado di assorbire, evitando di superare la potenza disponibile.

POWER LIMITER

This function allows you to limit the maximum power that the hob is able to absorb to pre-set values, avoiding exceeding the available power.



POWER MANAGEMENT

Questa funzione permette di personalizzare liberamente e con estrema precisione la potenza massima che il piano di cottura è in grado di assorbire, evitando di superare la potenza disponibile.

POWER MANAGEMENT

This function allows you to customize freely and with extreme precision the maximum power that the hob is able to absorb, avoiding exceeding the available power.

COTTURA COOKING

CARATTERISTICHE DI PRODOTTO PRODUCT FEATURES



RILEVATORE PENTOLA

Il piano cottura è in grado di riconoscere la presenza della pentola, impedendo alla zona di cottura di attivarsi se non sono presenti pentole o se le stesse non sono adatte per l'induzione.

POT DETECTION

The hob is able to recognize the presence of the pan, preventing the cooking zone from activating if there are no pans or if they are not suitable for induction.



PROTEZIONE BAMBINI

Funzione di blocco dei comandi che impedisce di attivare o modificare accidentalmente le impostazioni del piano cottura da parte dei bambini.

CHILD LOCK

Control lock function which prevents children from accidentally activating or changing the hob settings.



PAUSE/RECALL

La funzione Pause/Recall consente, tramite la semplice pressione di un tasto, di mettere in pausa e in seguito riattivare tutte le funzioni del piano cottura al momento attive.

PAUSE/RECALL

The Pause/Recall function allows, by simply pressing a button, to pause and then reactivate all the hob functions currently active.



COOKING TIMER

Questa funzione consente di programmare lo spegnimento posticipato della zona di cottura selezionata una volta trascorso un determinato intervallo di tempo, personalizzabile dell'utente.

COOKING TIMER

This function allows you to program the deferred switch-off of the selected cooking zone once a certain time interval has elapsed, which can be customized by the user.



COUNTDOWN

Questa funzione consente di impostare un timer di cottura, personalizzabile dall'utente, al termine del quale il piano emetterà un avviso acustico.

COUNTDOWN

This function allows you to set a cooking timer, customizable by the user, at the end of which the hob will emit an acoustic signal.



DISPLAY CALORE RESIDUO

Il comando del piano cottura visualizza, tramite il simbolo H, l'eventuale presenza di calore residuo sul vetro.

DISPLAY CALORE RESIDUO

The hob control displays, using the H symbol, the possible presence of residual heat on the glass.



SISTEMA INTEGRA

I nostri piani cottura Integra sono dotati di uno speciale sistema a radiofrequenza, che li rende in grado di controllare direttamente le nostre cappe dotate di ricevitore.

INTEGRA SYSTEM

Our Integra hobs are equipped with a special radio frequency system, which makes them able to directly control our hoods equipped with a receiver.



5 ANNI GARANZIA

Tutti i prodotti di questo catalogo sono coperti da 5 anni di garanzia per il mercato italiano.

5 YEARS WARRANTY

All the products in this catalogue are covered by a 5 year warranty for the Italian market.

ASPIRAZIONE ASPIRATION

CARATTERISTICHE DI PRODOTTO PRODUCT FEATURES



COMANDO TOUCH

Il comando Touch consente di accedere a tutte le funzioni della cappa con il semplicemente sfioramento delle icone, facilitando l'utilizzo e le operazioni di manutenzione e pulizia dell'elettrodomestico.

TOUCH CONTROL

The Touch Control panel allows you to access all functions of the hood just by touching the icons, making the use, service and the cleaning of the appliance easier.



DISPLAY

Queste cappe sono dotate di un display che ne semplifica l'utilizzo, mostrando la velocità di funzionamento, la saturazione dei filtri o l'eventuale temporizzazione.

DISPLAY

These hoods are equipped with a display that makes the use easier by showing the operating speed, the saturation of the filters or the timer, if in use.



TELECOMANDO

Il telecomando Airforce è studiato per garantire rapidità e semplicità di utilizzo.

REMOTE CONTROL

Airforce remote control is designed to be fast and easy to use.



FILTRI GRASSO LAVABILI

Tutti i nostri filtri grassi sono lavabili, così da mantenere costante nel tempo la loro efficacia.

WASHABLE GREASE FILTERS

All our grease filters can be washed for a perfect cleaning, keeping their performance constant in time.



FILTRI GRASSO IN ACCIAIO INOX

Il filtro grassi in acciaio inox dona alla cappa un'estetica accattivante ed un'elevata capacità di filtraggio, stabile e prolungata nel tempo. Può essere lavato in lavastoviglie per una perfetta pulizia, mantenendo costante nel tempo la sua efficienza.

STAINLESS STEEL GREASE FILTERS

The stainless steel grease filter gives an aesthetic appeal to the hood and a long-lasting and high filtering capacity; it can be washed in the dishwasher for a perfect cleaning, maintaining its performance constant in time.



BAFFLE FILTERS

Speciali filtri grasso in acciaio inox caratterizzati da un look professionale e da una elevatissima capacità di filtraggio. Sfruttano un sistema a labirinto per intrappolare al loro interno le particelle di grasso contenute nei vapori di cottura.

BAFFLE FILTERS

Special stainless steel grease filters characterized by a professional look and a very high filtering capacity. They use a labyrinth system to trap the fat particles contained in the cooking vapours.



LONG LIFE FILTERS

Speciali sistemi di filtri odori ad alta efficienza e lunga durata, disponibili per i nostri prodotti come primo equipaggiamento o come accessorio opzionale.

LONG LIFE FILTERS

Special high-efficiency and long-lasting odor filter systems, available for our products as original equipment or as an optional accessory.



CONTROLLO FILTRI

L'indicatore di saturazione dei filtri grassi e dei filtri ai carboni attivi avverte l'utilizzatore della necessità di pulire o sostituire gli stessi, consentendo di mantenere sempre l'aspirazione a livelli ottimali.

FILTER CHANGE

The saturation indicator of the grease filters and activated carbon filters warns the user of the need to clean or replace them, allowing you to always maintain suction at optimal levels.

ASPIRAZIONE ASPIRATION

CARATTERISTICHE DI PRODOTTO PRODUCT FEATURES



DOPPIO MOTORE

La cappa è dotata di due motori che possono funzionare in syncro oppure indipendenti permettendo così di utilizzare l'aspirazione in base alla zona cottura che si sta utilizzando sinistra o destra.

DOUBLE MOTOR

The hood is equipped with two motors that can work in synchro or independently, thus allowing you to use the suction according to the cooking area you are using, left or right.



CRISALIDE

Crisalide è un innovativo sistema di filtraggio ad alta efficienza. Il suo design è studiato per garantire funzionalità e facilità d'uso e manutenzione. Il sistema integra anche filtri odori a lunga durata e ben 4 punti luci a led.

CRISALIDE

Crisalide is an innovative high efficiency filtering system. Its design is studied to ensure functionality and ease of use and maintenance. The system also integrates long-lasting odor filters and 4 LED lights.



NO DROP

Questi prodotti sono dotati di particolari sistemi in grado di contrastare il fenomeno della formazione di condensa sulla superficie della cappa, eliminandola e/o convogliandola tramite filtri specifici in apposite vaschette estraibili e lavabili.

NO DROP

These products are equipped with particular systems capable of counteracting the phenomenon of condensation forming on the surface of the hood, eliminating it and/or conveying it through specific filters into special removable and washable trays.



ASPIRAZIONE PERIMETRALE

Nelle cappe dotate di questa caratteristica, la zona di aspirazione è concentrata perimetralmente, migliorandone l'estetica, riducendone la rumorosità e semplificandone la pulizia.

PERIMETER ASPIRATION

The hoods equipped with this feature have filtering surface positioned perimetrically. This system improves aesthetics, reduces noise and simplifies cleaning.



SENSORE AUTOMATICO

Attivando il funzionamento automatico, la cappa regolerà autonomamente la velocità di estrazione dei fumi in funzione del calore proveniente dal piano cottura, regolando continuamente l'aspirazione a livelli ottimali per evitare sprechi di energia.

AUTOMATIC MODE

With the Sensor function activated, the extraction speed will set itself automatically depending on the heat coming from the stove and will adjust the exhaustion at optimal levels to avoid waste of energy.



DOPPIA ASPIRAZIONE

I modelli dotati di doppia aspirazione hanno una o più griglie di filtraggio grassi supplementari poste nella zona inferiore, rivolte verso il piano cottura, che massimizzano l'efficienza di aspirazione, garantendo un filtraggio efficace anche alle velocità di funzionamento più basse.

DOUBLE ASPIRATION

The models with the double air inlet surface have one or more additional grease filters located in the lower part, turned towards the cooking top. This system maximizes the performance of the hood, even at the lower speeds.



TIMER ASPIRAZIONE

Questa funzione consente di programmare lo spegnimento posticipato dell'aspirazione, secondo intervalli di tempo preimpostati.

ASPIRATION TIMER

This function allows you to program the delayed shutdown of the aspiration, according to pre-set time intervals.



LUCE DIMMERABILE

L'intensità della luce dei prodotti dotati di questa funzione può essere regolata dall'utente a proprio piacimento.

DIMMABLE LIGHT

The light intensity of products equipped with this function can be adjusted by the user to his liking.

ASPIRAZIONE ASPIRATION

CARATTERISTICHE DI PRODOTTO PRODUCT FEATURES



LIGHT COLOUR MANAGEMENT

Nei prodotti dotati di questa funzione è possibile di regolare la temperatura di colore delle luci in un range che va da 2700K a 6000K.

LIGHT COLOUR MANAGEMENT

In products equipped with this function, it is possible to adjust the color temperature of the lights in a range from 2700K to 6000K.



VERNICIABILE

Questi prodotti hanno la possibilità di essere verniciati dall'utente secondo il proprio gusto, ad esempio nella stessa colorazione della parete o del soffitto su cui sono installati.

PAINTABLE

These products can be painted by the user according to their taste, for example in the same color as the wall or ceiling on which they are installed.



USCITA ARIA ORIENTABILE

Questi modelli hanno il motore in grado di ruotare di 90 gradi, consentendo di posizionare il condotto di uscita dell'aria superiormente o posteriormente alla cappa.

DOUBLE AIR OUTLET

These models are equipped with a 90° rotatable motor, that allows to place the air outlet either on the top or the back side of the hood.



EASY INSTALLATION

Questi prodotti sono studiati per poter essere installati rapidamente in modo estremamente semplice.

EASY INSTALLATION

These products are designed to be installed quickly in an extremely simple way.



ALTEZZA MINIMA CONTROSOFFITTO

Indicazione dell'altezza minima del controsoffitto necessaria per l'installazione del prodotto.

FALSE CEILING MINIMUM HEIGHT

Indication of the minimum height of the false ceiling required for installing the product.



DISTANZA MINIMA DA PIANO ELETTRICO

Indicazione della distanza minima di installazione del prodotto da un piano cottura elettrico o a induzione.

ELECTRIC HOB MINIMUM DISTANCE

Indication of the minimum installation distance of the product from an electric or induction hob.



DISTANZA MINIMA DA PIANO A GAS

Indicazione della distanza minima di installazione del prodotto da un piano cottura a gas.

GAS HOB MINIMUM DISTANCE

Indication of the minimum installation distance of the product from a gas hob.



SISTEMA INTEGRA

Questi modelli sono dotati di uno speciale sistema a radiofrequenza, che li rende in grado di comunicare ed essere comandati direttamente dai nostri piani cottura Integra.

INTEGRA SYSTEM

These models are equipped with a special radiofrequency system, which makes them able to communicate and be controlled directly by our Integra cooktops.

ETICHETTATURA ENERGETICA ENERGY LABEL

La riduzione dei consumi energetici, parte fondamentale dei progetti di contrasto ai cambiamenti climatici, passa anche dal rinnovamento degli elettrodomestici e dalla sostituzione di quelli più datati con prodotti nuovi ad alta efficienza.

In quest'ottica, a partire dal 2015, l'Unione Europea ha introdotto il sistema di etichettatura energetica delle cappe da cucina, con lo scopo di guidare il consumatore ad un acquisto consapevole nel momento della scelta di un nuovo elettrodomestico e di eliminare gradualmente dal mercato i dispositivi meno efficienti.

L'etichetta energetica, sviluppata in un formato comune per tutti i paesi dell'Unione, raccoglie quindi tutte le informazioni utili necessarie sul prodotto, sia in termini di efficienza totale, che di assorbimento, di filtraggio e di illuminazione, oltre ad una stima del consumo annuo di ogni singolo prodotto, in modo da facilitare la comparazione tra prodotti diversi in una situazione standardizzata di utilizzo reale.

The reduction of energy consumption, a fundamental part of projects to combat climate change, also passes through the renewal of household appliances and the replacement of older ones with new high-efficiency products.

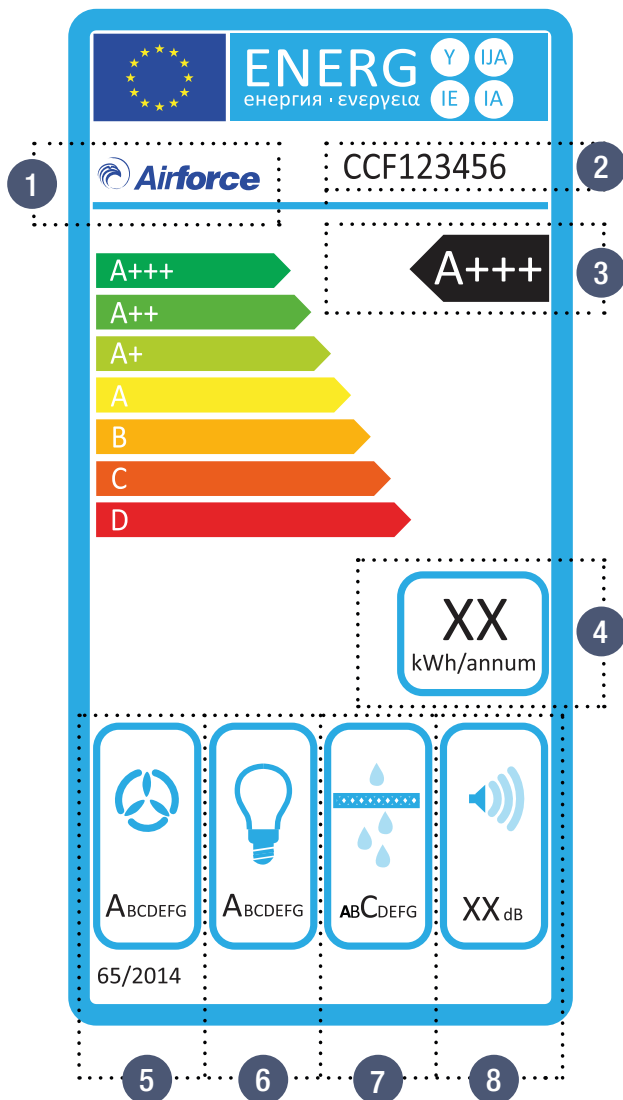
With this in mind, starting in 2015, the European Union introduced the energy labeling system for kitchen hoods, with the aim of guiding the consumer towards an informed purchase when choosing a new appliance and gradually eliminating market the least efficient devices.

The energy label, developed in a common format for all EU countries, therefore collects all the necessary useful information on the product, both in terms of total efficiency, absorption, filtering and lighting, as well as an estimate of the annual consumption of each individual product, in order to facilitate the comparison between different products in a standardized situation of real use.



Le cappe installabili esclusivamente in modalità filtrante, senza alcuna possibilità di evacuazione dell'aria all'esterno, non sono comprese nella normativa di riferimento per test standardizzati, e non sono quindi soggette all'etichettatura energetica.

The hoods that can be installed exclusively in filtering mode, without any possibility of evacuating the air outside, are not included in the reference legislation for standardized tests, and are therefore not subject to energy labelling.



Di seguito i vari punti di cui si compone l'etichetta energetica delle cappe aspiranti da cucina, risultato dei test effettuati su ogni prodotto come stabilito dal regolamento europeo n. 65/2014, integrazione della direttiva 2010/30/UE:

- 1 NOME O MARCHIO DEL FORNITORE
- 2 CODICE IDENTIFICATIVO DEL MODELLO
- 3 CLASSE DI EFFICIENZA ENERGETICA
- 4 CONSUMO ANNUO DI ENERGIA STIMATO
- 5 CLASSE DI EFFICIENZA FLUIDODINAMICA
- 6 CLASSE DI EFFICIENZA LUMINOSA
- 7 CLASSE EFFICIENZA FILTRAGGIO GRASSI
- 8 LIVELLO DI RUMOROSITÀ

Below are the various points that make up the energy label of kitchen extractor hoods, the result of tests carried out on each product as established by European regulation no. 65/2014, integration of directive 2010/30/EU:

- 1 SUPPLIER NAME OR BRAND
- 2 MODEL IDENTIFICATION CODE
- 3 ENERGY EFFICIENCY CLASS
- 4 ESTIMATED ANNUAL ENERGY CONSUMPTION
- 5 FLUID DYNAMIC EFFICIENCY CLASS
- 6 LIGHTING EFFICIENCY CLASS
- 7 GREASE FILTERING EFFICIENCY CLASS
- 8 NOISE LEVEL

SISTEMA CRISALIDE CRISALIDE SYSTEM

Il sistema Crisalide è un innovativo sistema multifunzionale che raggruppa in un unico elemento innovativo ed efficientissimo gruppo di filtraggio, dei fumi e degli odori, ed un sistema di illuminazione a led composto da quattro punti luce. Nella sua versione più evoluta, denominata Crisalide Display, il sistema integra anche un display che funge da orologio e da comando touch della cappa.

Progettato appositamente per cappe sospese, Crisalide è equipaggiato con un sistema di filtri ad altissima efficienza, facilmente rimovibili, estetici e funzionali. Il filtro grassi, caratterizzato dalla sua griglia estetica, è lavabile in lavastoviglie, mentre il filtro odori racchiude al suo interno carboni attivi a lunga durata, che lo rendono in grado di svolgere perfettamente il suo compito di assorbimento degli odori fino ad un intero anno.

I prodotti disponibili con il sistema Crisalide hanno il loro cuore pulsante in un motore ad alta efficienza, basso consumo e in grado di generare un'alta portata d'aria, e sono certificati in classe energetica B.

Il sistema Crisalide è disponibile per:

- Bowl (pag. 138)
- Ballerina (pag. 140)
- Square (pag. 142)
- Sophie (pag. 144)
- Purple (pag. 146)

Gli stessi prodotti, in alternativa, sono disponibili in una più economica versione denominata Young, caratterizzata un sistema standard di illuminazione e filtraggio, con fondo in acciaio, filtri tradizionali e classe energetica C.

The Crisalide system is an innovative multifunctional system that brings together in a single innovative and highly efficient filtering unit, fumes and odors, and a LED lighting system made up of four light points. In its most advanced version, called Crisalide Display, the system also integrates a display that acts as a clock and as a touch control for the hood.

Specifically designed for suspended hoods, Crisalide is equipped with a highly efficient, easily removable, aesthetic and functional filter system. The grease filter, characterized by its aesthetic grid, is dishwasher safe, while the odour filter contains long-lasting active carbon inside, which make it able to perfectly perform its task of absorbing odors for up to a whole year.

The products available with the Crisalide system have their beating heart in a high-efficiency, low-consumption motor capable of generating a high air flow, and are certified in energy class B.

The Crisalide system is available for:

- Bowl (page 138)
- Ballerina (page 140)
- Square (page 142)
- Sophie (page 144)
- Purple (page 146)

The same products, alternatively, are available in a cheaper version called Young, featuring a standard lighting and filtering system, with a steel bottom, traditional filters and energy class C.



DISPLAY MULTIFUNZIONE
MULTI-FUNCTION DISPLAY

SUPPORTO
SUPPORT

FILTRO CARBONE A LUNGA DURATA
LONG LASTING CHARCOAL FILTER

FILTRO GRASSI
GREASE FILTER

LED - 4 punti luce da 1 watt cadauno
LED - 4 light points 1 watt each

MANOPOLA IN ACCIAIO
STEEL KNOB



Crisalide Display / Crisalide



Young





ASPIRAINDUCTION

PIANI ASPIRANTI ASPIRATION HOBS



AIRFORCE ASPIRA INDUCTION

Airforce aspira induction è la prestigiosa famiglia di piani aspiranti a induzione progettata da Airforce.

Cappa e piano cottura si fondono in un unico prodotto dando vita a forme eleganti che integrano a una tecnologia evoluta, in grado di catturare il vapore non appena fuoriesce dalla pentola e con l'occhio sempre attento alla qualità e al comfort.

Tecnologica ed innovativa, la famiglia Aspira è realizzata con una profondità del canale di aspirazione ridotta, per permettere l'installazione di cassette o altri elementi al di sotto del piano cottura, senza sacrificare lo spazio all'interno del pensile.

La gamma Airforce Aspira Induction vanta classi energetiche fino alla A+++, ponendosi come punto di riferimento a livello tecnologico, prestazionale e qualitativo nel mondo dei piani aspiranti, ed è composta da due tipologie di prodotto che si differenziano per il posizionamento del motore, nello zoccolo della base cucina per la gamma Aspira OffBoard o in blocco con il piano cottura per le Aspira OnBoard.

Airforce aspira induction is the prestigious family of induction aspiration hobs designed by Airforce.

Hood and hob merge into a single product, giving life to elegant shapes that integrate advanced technology, capable of capturing the steam as it comes out of the pan and with an eye always attentive to quality and comfort.

Technological and innovative, the Aspira family is made with a reduced depth of the suction channel, to allow the installation of drawers or other elements below the hob, without sacrificing the space inside the wall unit.

The Airforce Aspira Induction range boasts energy classes up to A+++, placing itself as a point of reference in terms of technology, performance and quality in the world of extractor hobs, and is made up of two types of product that differ in the positioning of the motor, in the plinth of the kitchen base unit for the Aspira OffBoard range or combined with the hob for the Aspira OnBoard range.

ASPIRA ONBOARD



I prodotti Aspira OnBoard arrivano con il gruppo aspirante ed il piano cottura integrati in un unico blocco, per una maggiore semplicità di installazione. Possono essere installati in modalità aspirante o filtrante o filtrante con evacuazione dell'aria nel vuoto sanitario, per adattarsi al meglio ad ogni cucina, persino quelle sospese senza zoccolo a terra.

The Aspira OnBoard products arrive with the suction group and the hob integrated in a single block, for greater ease of installation. They can be installed in suction or filtering or filtering mode with evacuation of the air into the plumbing space, to best adapt to any kitchen, even those suspended without a plinth on the ground.

ASPIRA OFFBOARD



La gamma Aspira Off-Board si contraddistingue per il posizionamento del gruppo aspirante nello zoccolo della cucina, garantendo una maggiore efficienza e silenziosità dei prodotti. Tutti la gamma Aspira Off-Board può essere installata sia in modalità aspirante che filtrante, in cucine con zoccolo di altezza minima di 10 cm.

The Aspira Off-Board range is characterized by the positioning of the suction group in the plinth of the kitchen, guaranteeing greater efficiency and silence of the products. All the Aspira Off-Board range can be installed both in extraction and filtering mode, in kitchens with a plinth with a minimum height of 10 cm.



ZERO MOISTURE SYSTEM

Quando il prodotto è impostato in modalità filtrante, al suo spegnimento, la cappa continuerà a funzionare per 20 minuti alla velocità più bassa, per garantire la completa evacuazione ed evaporazione di ogni possibile residuo di umidità all'interno delle tubazioni.

When the appliance is set in the recycling mode, after having turned it off, the hood will keep working for 20 min at the first speed, in order to ensure the evaporation of any humidity left after cooking.

ONBOARD FLEX

Aspirazione Aspiration

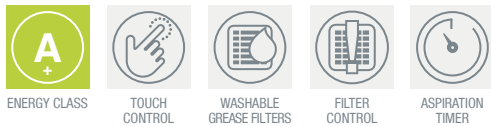
PRESTAZIONI PERFORMANCE

Portata IEC IEC air flow	639 m³/h
Assorbimento totale Total absorption	165 W
Livello sonoro Noise level	49/66/70 dB(A)

DATI TECNICI TECHNICAL DATA

Comando Control	Comando touch a 6 velocità (5+1 intensiva) Touch control 5 speeds (5+1 intensive)
Filtri Filters	Filtri grasso lavabili Washable grease filters Filtri odori optional Odour filters optional

Dimensioni Size	90x51 cm
Foratura Cutout	855x475 mm
Finitura Finish	Vetro nero Black glass
Dimensione uscita aria Air outlet dimension	222x89 mm



CARATTERISTICHE FEATURES

- 4 zone di cottura 4 cooking zones
- 4 booster 4 booster
- 2 zone bridge 2 bridge zone
- 3 livelli di temperatura selezionabili (scaldavivande, scioglimento, ebollizione)
3 selectable temperature levels (warming, melting, boiling)
- Zero-Moisture System Zero-Moisture System

INSTALLAZIONE DEL PRODOTTO

Il prodotti della gamma OnBoard necessitano di specifici kit di canalizzazione dell'aria, venduti separatamente, differenti a seconda del tipo di installazione richiesta. Per maggiori informazioni fare riferimento alle pagine 197-201 di questo catalogo e alla documentazione fornita con il prodotto o disponibile sul sito web www.airforcespa.com

PRODUCT INSTALLATION

The OnBoard products require specific air ducting kits sold separately, different depending on the type of installation required. Refer to pages 197-201 of this catalog and to the documentation supplied with the product or available on the website www.airforcespa.com for further informations.

Cottura Cooking

PRESTAZIONI PERFORMANCE

Zone cottura Cooking zones	4 180x220 cm	4x2,1 kW (Booster 3 kW)
Potenza massima Max power		7,4 kW

DATI TECNICI TECHNICAL DATA

Comando Control	Comando Touch a 4 zone con 4 slider, 9P+Booster 4 zones Touch Control with 4 sliders, 9P+Booster
Zone bridge Bridge zone	2, sinistra e destra 2, left and right

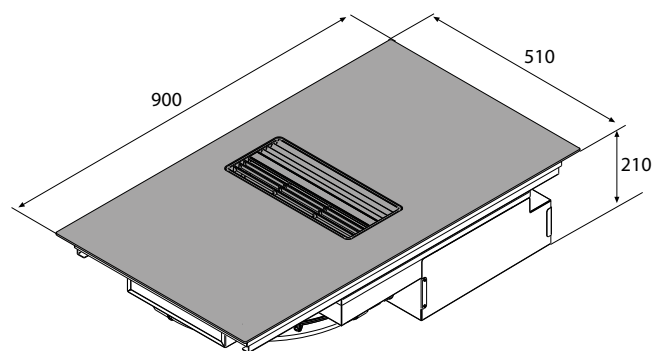
ACCESSORI ACCESSORIES

- Kit filtri odori rigenerabile Regenerable odour filters kit: AFCFCAASPC
- Kit ricarica Filtro Plus H10/15 Plus filter H10/15 refill kit: AFCFCARFH10
- Kit Ricarica filtro Plus H6/8 Plus filter H6/8 refill kit: AFFCARFPH6
- Kit vaschetta di raccolta Drip tray kit: AFCVRASPCOB/1 (compatibile con installazione aspirante o filtrante con filtro Plus)
(compatible with installation or filtering mode with Plus filter)
- Kit uscita nel vuoto sanitario Plumbing space outlet kit: KRASP008 (kit filtri odori non incluso, da ordinare separatamente)
(odour filter kit not included, to be ordered separately)

MODELLI MODELS

Aspira ONB Flex 90

CCASP910042





ZERO MOISTURE SYSTEM

Quando il prodotto è impostato in modalità filtrante, al suo spegnimento, la cappa continuerà a funzionare per 20 minuti alla velocità più bassa, per garantire la completa evacuazione ed evaporazione di ogni possibile residuo di umidità all'interno delle tubazioni.

When the appliance is set in the recycling mode, after having turned it off, the hood will keep working for 20 min at the first speed, in order to ensure the evaporation of any humidity left after cooking.

ONBOARD SMART

Aspirazione Aspiration

PRESTAZIONI PERFORMANCE

Portata IEC IEC air flow	662 m³/h
Assorbimento totale Total absorption	165 W
Livello sonoro Noise level	47/66/70 dB(A)

DATI TECNICI TECHNICAL DATA

Comando Control	Comando touch a 10 velocità (9+1 intensiva) Touch control 10 speeds (9+1 intensive)
Filtri Filters	Filtri grasso lavabili Washable grease filters Filtri odori optional Odour filters optional

Dimensioni Size	80x52 cm / 83x52 cm
Foratura Cutout	80 cm 760x480 / 83 cm 795x480
Finitura Finish	Vetro nero Black glass
Dimensione uscita aria Air outlet dimension	222x89 mm



ENERGY CLASS



TOUCH CONTROL



WASHABLE GREASE FILTERS



FILTER CONTROL



ASPIRATION TIMER



SMART CONTROL



4 BOOSTER



2 BRIDGE ZONE



WARMING FUNCTION



POWER MANAGEMENT



POT DETECTION



CHILD LOCK



PAUSE/RECALL



COOKING TIMER



COUNTDOWN



RESIDUAL HEAT DISPLAY



5 YEARS WARRANTY

CARATTERISTICHE FEATURES

- 4 zone di cottura 4 cooking zones
- 4 booster 4 booster
- 2 zone bridge 2 bridge zone
- Comando smart Smart control
- Funzione scaldavivande Warming function
- Zero-Moisture System Zero-Moisture System
- Limitatore di potenza con Power Management
Power limiter with Power Management

INSTALLAZIONE DEL PRODOTTO

Il prodotti della gamma OnBoard necessitano di specifici kit di canalizzazione dell'aria, venduti separatamente, differenti a seconda del tipo di installazione richiesta.

Per maggiori informazioni fare riferimento alle pagine 197-201 di questo catalogo e alla documentazione fornita con il prodotto o disponibile sul sito web www.airforcespa.com

PRODUCT INSTALLATION

The OnBoard products require specific air ducting kits sold separately, different depending on the type of installation required. Refer to pages 197-201 of this catalog and to the documentation supplied with the product or available on the website www.airforcespa.com for further informations.

Cottura Cooking

PRESTAZIONI PERFORMANCE

Zone cottura Cooking zones	4 190x210 mm 4x2,1 kW (Booster 3 kW)
Potenza massima Max power	7,4 kW
Limitatore di potenza Power limiter	Power Management min.1,4 kW max.7,4 kW

DATI TECNICI TECHNICAL DATA

Comando Control	Comando Touch slider a 4 zone, 9P+Booster 4 zones slider touch control, 9P+Booster
Zone bridge Bridge zone	2, sinistra e destra 2, left and right

ACCESSORI ACCESSORIES

Kit filtri odori rigenerabile Regenerable odour filters kit: AFCFCAASPC78

Kit ricarica Filtro Plus H10/15 Plus filter H10/15 refill kit: AFCFCARFH10

Kit Ricarica filtro Plus H6/8 Plus filter H6/8 refill kit: AFFCARFPH6

Kit vaschetta di raccolta Drip tray kit: AFCVRASPCOB/1
(compatibile con installazione aspirante o filtrante con filtro Plus)
(compatible with installation or filtering mode with Plus filter)

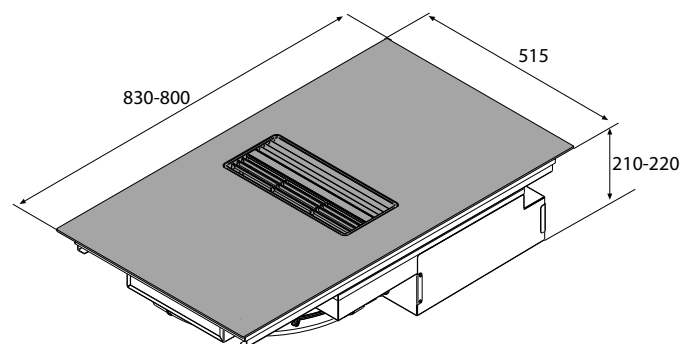
Kit uscita nel vuoto sanitario Plumbing space outlet kit: KRASP008
(kit filtri odori non incluso, da ordinare separatamente)
(odour filter kit not included, to be ordered separately)

MODELLI MODELS

80 cm	Aspira ONB Smart 80	CCASP8009
83 cm	Aspira ONB Smart 83	CCASP83011
VS 83 cm	Aspira ONB Smart 83 VS	CCASP83013

Versione VS con kit e filtro per scarico aria nel vuoto sanitario inclusi

VS version with extraction kit and filter for plumbing space outlet included



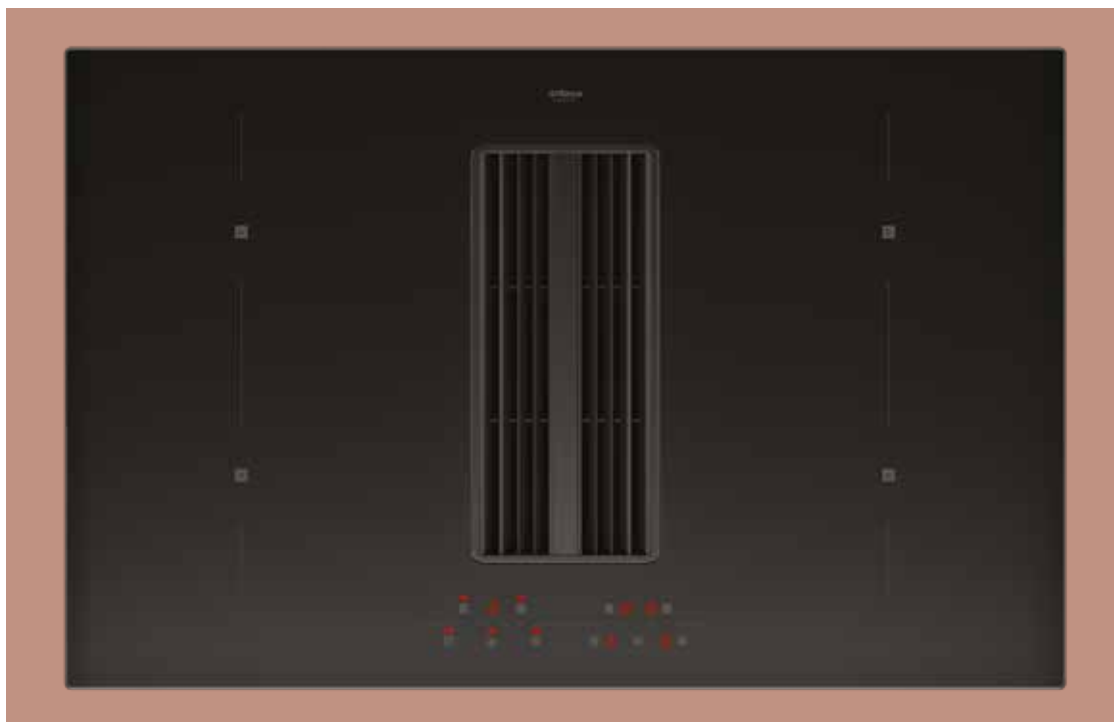
USCITA NEL VUOTO SANITARIO

Prodotto disponibile con scarico dell'aria nel vuoto sanitario della base cucina. Le versioni VS comprendono già lo specifico kit di installazione e il filtro odori.

Il kit è acquistabile anche separatamente, da abbinare necessariamente al filtro odori specifico per il prodotto. Non compatibile con Filtro Plus.

PLUMBING SPACE OUTLET

Product available with air outlet in the plumbing space of the kitchen base. The VS versions already include the specific installation kit and the odor filter. The kit can also be purchased separately and must be combined with the specific odor filter for the product. Not compatible with Plus Filter.



ZERO MOISTURE SYSTEM

Quando il prodotto è impostato in modalità filtrante, al suo spegnimento, la cappa continuerà a funzionare per 20 minuti alla velocità più bassa, per garantire la completa evacuazione ed evaporazione di ogni possibile residuo di umidità all'interno delle tubazioni.

When the appliance is set in the recycling mode, after having turned it off, the hood will keep working for 20 min at the first speed, in order to ensure the evaporation of any humidity left after cooking.

ONBOARD EASY

Aspirazione Aspiration

PRESTAZIONI PERFORMANCE

Portata IEC IEC air flow	665 m³/h
Assorbimento totale Total absorption	165 W
Livello sonoro Noise level	48/68/71 dB(A)

DATI TECNICI TECHNICAL DATA

Comando Control	Comando touch a 6 velocità (5+1 intensiva) Touch control 6 speeds (5+1 intensive)
Filtri Filters	Filtri grasso lavabili Washable grease filters Filtri odori optional Odour filters optional

Dimensioni Size	80x52 cm / 83x52 cm
Foratura Cutout	80 cm 760x480 / 83 cm 795x480
Finitura Finish	Vetro nero Black glass
Dimensione uscita aria Air outlet dimension	222x89 mm



ENERGY CLASS



TOUCH CONTROL



WASHABLE GREASE FILTERS



FILTER CONTROL



ASPIRATION TIMER



4 BOOSTER



2 BRIDGE ZONE



WARMING FUNCTION



POWER LIMITER



POT DETECTION



CHILD LOCK



COOKING TIMER



COUNTDOWN



RESIDUAL HEAT DISPLAY



5 YEARS WARRANTY

CARATTERISTICHE FEATURES

- 4 zone di cottura 4 cooking zones
- 4 booster 4 booster
- 2 zone bridge 2 bridge zone
- Funzione scaldavivande Warming function
- Zero-Moisture System Zero-Moisture System
- Limitatore di potenza Power limiter

INSTALLAZIONE DEL PRODOTTO

Il prodotti della gamma OnBoard necessitano di specifici kit di canalizzazione dell'aria, venduti separatamente, differenti a seconda del tipo di installazione richiesta. Per maggiori informazioni fare riferimento alle pagine 197-201 di questo catalogo e alla documentazione fornita con il prodotto o disponibile sul sito web www.airforcespa.com

PRODUCT INSTALLATION

The OnBoard products require specific air ducting kits sold separately, different depending on the type of installation required. Refer to pages 197-201 of this catalog and to the documentation supplied with the product or available on the website www.airforcespa.com for further informations.

Cottura Cooking

PRESTAZIONI PERFORMANCE

Zone cottura Cooking zones	4 190x210 mm	4x2,1 kW (Booster 3 kW)
Potenza massima Max power		7,4 kW
Limitatore di potenza Power limiter	2,8/3,5/7,4 kW	

DATI TECNICI TECHNICAL DATA

Comando Control	Comando Touch a 4 zone, 9+1P+Booster 4 zones touch control, 9+1P+Booster
Zone bridge Bridge zone	2, sinistra e destra 2, left and right

ACCESSORI ACCESSORIES

Kit filtri odori rigenerabile Regenerable odour filters kit: AFCFCAASPC78

Kit ricarica Filtro Plus H10/15 Plus filter H10/15 refill kit: AFCFCARFH10

Kit Ricarica filtro Plus H6/8 Plus filter H6/8 refill kit: AFFCARFPH6

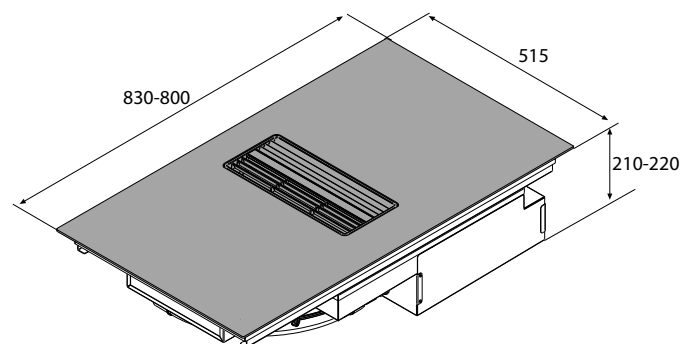
Kit vaschetta di raccolta Drip tray kit: AFCVRASPCOB/1
(compatibile con installazione aspirante o filtrante con filtro Plus)
(compatible with installation or filtering mode with Plus filter)

Kit uscita nel vuoto sanitario Plumbing space outlet kit: KRASPO08
(kit filtri odori non incluso, da ordinare separatamente)
(odour filter kit not included, to be ordered separately)

MODELLI MODELS

80 cm	Aspira ONB Easy 80	CCASP8010
83 cm	Aspira ONB Easy 83	CCASP83014
VS 83 cm	Aspira ONB Easy 83 VS	CCASP83015

Versione VS con scarico aria nel vuoto sanitario
VS version with extraction in plumbing space

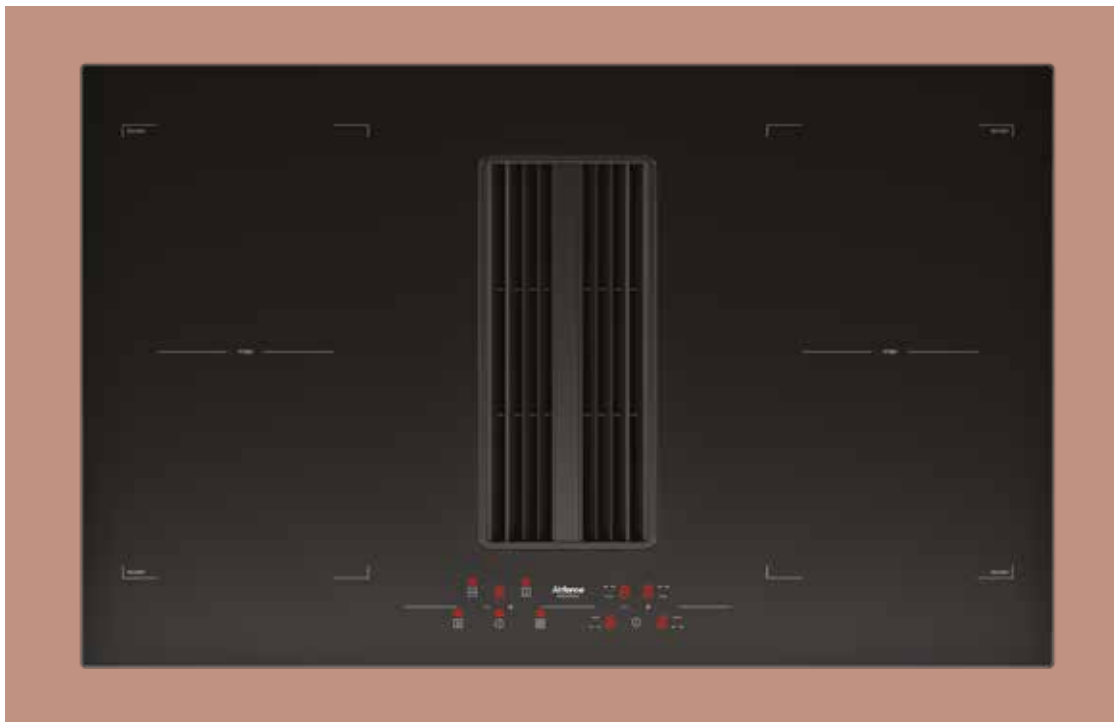


USCITA NEL VUOTO SANITARIO

Prodotto disponibile con scarico dell'aria nel vuoto sanitario della base cucina. Le versioni VS comprendono già lo specifico kit di installazione e il filtro odori. Il kit è acquistabile anche separatamente, da abbinare necessariamente al filtro odori specifico per il prodotto. Non compatibile con Filtro Plus.

PLUMBING SPACE OUTLET

Product available with air outlet in the plumbing space of the kitchen base. The VS versions already include the specific installation kit and the odor filter. The kit can also be purchased separately and must be combined with the specific odor filter for the product. Not compatible with Plus Filter.



ZERO MOISTURE SYSTEM

Quando il prodotto è impostato in modalità filtrante, al suo spegnimento, la cappa continuerà a funzionare per 20 minuti alla velocità più bassa, per garantire la completa evacuazione ed evaporazione di ogni possibile residuo di umidità all'interno delle tubazioni.

When the appliance is set in the recycling mode, after having turned it off, the hood will keep working for 20 min at the first speed, in order to ensure the evaporation of any humidity left after cooking.

ONBOARD ESSENCE

Aspirazione Aspiration

PRESTAZIONI PERFORMANCE

Portata IEC IEC air flow	665 m³/h
Assorbimento totale Total absorption	165 W
Livello sonoro Noise level	48/68/71 dB(A)

DATI TECNICI TECHNICAL DATA

Comando Control	Comando touch a 6 velocità (5+1 intensiva) Touch control 6 speeds (5+1 intensive)
Filtri Filters	Filtri grasso lavabili Washable grease filters Filtri odori optional Odour filters optional

Dimensioni Size	80x52 cm / 83x52 cm
Foratura Cutout	80 cm 760x480 mm / 83 cm 795x480 mm
Finitura Finish	Vetro nero Black glass
Dimensione uscita aria Air outlet dimension	222x89 mm



ENERGY CLASS



TOUCH CONTROL



WASHABLE GREASE FILTERS



FILTER CONTROL



ASPIRATION TIMER



4 BOOSTER



2 X BRIDGE ZONE



POWER LIMITER



POT DETECTION



CHILD LOCK



COOKING TIMER



COUNTDOWN



RESIDUAL HEAT DISPLAY



5 YEARS WARRANTY

CARATTERISTICHE FEATURES

- 4 zone di cottura 4 cooking zones
- 4 booster 4 booster
- 2 zone bridge 2 bridge zone
- Zero-Moisture System Zero-Moisture System
- Limitatore di potenza Power limiter

INSTALLAZIONE DEL PRODOTTO

Il prodotti della gamma OnBoard necessitano di specifici kit di canalizzazione dell'aria, venduti separatamente, differenti a seconda del tipo di installazione richiesta. Per maggiori informazioni fare riferimento alle pagine 197-201 di questo catalogo e alla documentazione fornita con il prodotto o disponibile sul sito web www.airforcespa.com

PRODUCT INSTALLATION

The OnBoard products require specific air ducting kits sold separately, different depending on the type of installation required. Refer to pages 197-201 of this catalog and to the documentation supplied with the product or available on the website www.airforcespa.com for further informations.

Cottura Cooking

PRESTAZIONI PERFORMANCE

Zone cottura Cooking zones	4 180x220 mm	2x2,1 kW (Booster 3 kW) 2x1,6 kW (Booster 1,85 kW)
Potenza massima Max power		7,4 kW
Limitatore di potenza Power limiter	3/4/7,4 kW	

DATI TECNICI TECHNICAL DATA

Comando Control	Comando touch a 4 zone, 9P+Booster 4 zones touch control, 9P+Booster
Zone bridge Bridge zone	2, sinistra e destra 2, left and right

ACCESSORI ACCESSORIES

Kit filtri odori rigenerabile Regenerable odour filters kit: AFCFCAASPC78

Kit ricarica Filtro Plus H10/15 Plus filter H10/15 refill kit: AFCFCARFH10

Kit Ricarica filtro Plus H6/8 Plus filter H6/8 refill kit: AFFCARFPH6

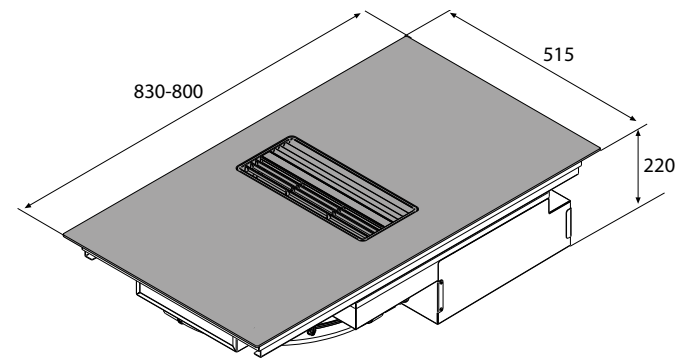
Kit vaschetta di raccolta Drip tray kit: AFCVRASPCOB/1
(compatibile con installazione aspirante o filtrante con filtro Plus)
(compatible with installation or filtering mode with Plus filter)

Kit uscita nel vuoto sanitario Plumbing space outlet kit: KRASPO08
(kit filtri odori non incluso, da ordinare separatamente)
(odour filter kit not included, to be ordered separately)

MODELLI MODELS

80 cm	Aspira ONB Essence 80	CCASP8011
83 cm	Aspira ONB Essence 83	CCASP83016
VS 83 cm	Aspira ONB Essence 83 VS	CCASP83017

Versione VS con scarico aria nel vuoto sanitario
VS version with extraction in plumbing space



USCITA NEL VUOTO SANITARIO

Prodotto disponibile con scarico dell'aria nel vuoto sanitario della base cucina. Le versioni VS comprendono già lo specifico kit di installazione e il filtro odori. Il kit è acquistabile anche separatamente, da abbinare necessariamente al filtro odori specifico per il prodotto. Non compatibile con Filtro Plus.

PLUMBING SPACE OUTLET

Product available with air outlet in the plumbing space of the kitchen base. The VS versions already include the specific installation kit and the odor filter. The kit can also be purchased separately and must be combined with the specific odor filter for the product. Not compatible with Plus Filter.



ZERO MOISTURE SYSTEM

Quando il prodotto è impostato in modalità filtrante, al suo spegnimento, la cappa continuerà a funzionare per 20 minuti alla velocità più bassa, per garantire la completa evacuazione ed evaporazione di ogni possibile residuo di umidità all'interno delle tubazioni.

When the appliance is set in the recycling mode, after having turned it off, the hood will keep working for 20 min at the first speed, in order to ensure the evaporation of any humidity left after cooking.

BABY ONBOARD ESSENCE

Aspirazione Aspiration

PRESTAZIONI PERFORMANCE

Portata IEC IEC air flow	565 m ³ /h
Assorbimento totale Total absorption	165 W
Livello sonoro Noise level	38/60/70 dB(A)

DATI TECNICI TECHNICAL DATA

Comando Control	Comando touch a 6 velocità (5+1 intensiva) Touch control 6 speeds (5+1 intensive)
Filtri Filters	Filtri grasso lavabili Washable grease filters Filtri odori optional Odour filters optional

Dimensioni Size	60x52 cm
Foratura Cutout	564x495 mm
Finitura Finish	Vetro nero Black glass
Dimensione uscita aria Air outlet dimension	222x89 mm



ENERGY CLASS



TOUCH CONTROL



WASHABLE GREASE FILTERS



FILTER CONTROL



ASPIRATION TIMER



3 BOOSTER



1 BRIDGE ZONE



POWER LIMITER



POT DETECTION



CHILD LOCK



COOKING TIMER



COUNTDOWN



RESIDUAL HEAT DISPLAY



5 YEARS WARRANTY

CARATTERISTICHE FEATURES

- 4 zone di cottura 4 cooking zones
- 3 booster 3 booster
- 1 zona bridge 1 bridge zone
- Zero-Moisture System Zero-Moisture System
- Limitatore di potenza Power limiter

INSTALLAZIONE DEL PRODOTTO

Il prodotti della gamma OnBoard necessitano di specifici kit di canalizzazione dell'aria, venduti separatamente, differenti a seconda del tipo di installazione richiesta.

Per maggiori informazioni fare riferimento alle pagine 197-201 di questo catalogo e alla documentazione fornita con il prodotto o disponibile sul sito web www.airforcespa.com

PRODUCT INSTALLATION

The OnBoard products require specific air ducting kits sold separately, different depending on the type of installation required. Refer to pages 197-201 of this catalog and to the documentation supplied with the product or available on the website www.airforcespa.com for further informations.

Cottura Cooking

PRESTAZIONI PERFORMANCE

Zone cottura Cooking zones	2 190x220 mm 2 Ø160 mm	1x2,1 kW (Booster 3 kW) 1x1,6 kW (Booster 1,85 kW) 1x1,4 kW (Booster 2 kW) 1x1,4 kW
Potenza massima Max power		7,4 kW
Limitatore di potenza Power limiter	2,8/3,5/7,4 kW	

DATI TECNICI TECHNICAL DATA

Comando Control	Comando touch a 4 zone, 9P+Booster 4 zones touch control, 9P+Booster
Zone bridge Bridge zone	1, destra 1, right

ACCESSORI ACCESSORIES

Kit prima installazione filtro odori First installation odour filter kit: KFIF001

Kit ricambio filtro odori Odour filter replacement kit: AFCFCAASP600B

Kit ricarica filtro Plus H10/15 Plus filter H10/15 refill kit: AFCFCARFH10

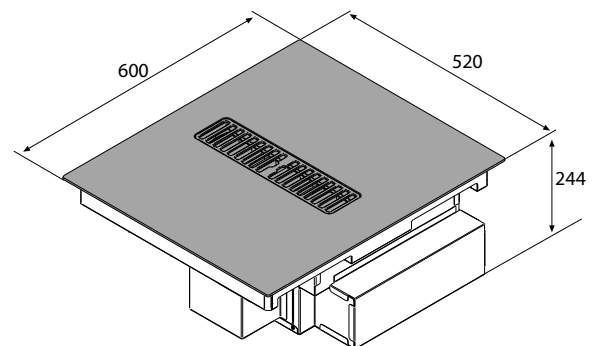
Kit ricarica filtro Plus H6/8 Plus filter H6/8 refill kit: AFFCARFPH6

Kit uscita nel vuoto sanitario Plumbing space outlet kit: KRASP008
(kit filtri odori non incluso, da ordinare separatamente)
(odour filter kit not included, to be ordered separately)

MODELLI MODELS

60 cm	Aspira Baby ONB Essence 60	CCASP6021
VS 60 cm	Aspira Baby ONB Essence 60 VS	CCASP6038

Versione VS con scarico aria nel vuoto sanitario
VS version with extraction in plumbing space



USCITA NEL VUOTO SANITARIO

Prodotto disponibile con scarico dell'aria nel vuoto sanitario della base cucina. Le versioni VS comprendono già lo specifico kit di installazione e il filtro odori.

Il kit è acquistabile anche separatamente, da abbinare necessariamente al filtro odori specifico per il prodotto. Non compatibile con Filtro Plus.

PLUMBING SPACE OUTLET

Product available with air outlet in the plumbing space of the kitchen base. The VS versions already include the specific installation kit and the odor filter. The kit can also be purchased separately and must be combined with the specific odor filter for the product. Not compatible with Plus Filter.



ZERO MOISTURE SYSTEM

Quando il prodotto è impostato in modalità filtrante, al suo spegnimento, la cappa continuerà a funzionare per 20 minuti alla velocità più bassa, per garantire la completa evacuazione ed evaporazione di ogni possibile residuo di umidità all'interno delle tubazioni.

When the appliance is set in the recycling mode, after having turned it off, the hood will keep working for 20 min at the first speed, in order to ensure the evaporation of any humidity left after cooking.

ASPIRA 110 XXL

Aspirazione Aspiration

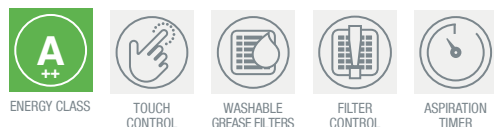
PRESTAZIONI PERFORMANCE

Portata IEC IEC air flow	709 m³/h
Assorbimento totale Total absorption	165 W
Livello sonoro Noise level	49/65/69 dB(A)

DATI TECNICI TECHNICAL DATA

Comando Control	Comando touch a 6 velocità (5+1 intensiva) Touch control 6 speeds (5+1 intensive)
Filtri Filters	Filtri grasso lavabili Washable grease filters Filtri odori optional Odour filters optional

Dimensioni Size	110x52 cm
Foratura Cutout	1065x495 mm
Finitura Finish	Vetro nero Black glass
Dimensione uscita aria Air outlet dimension	222x89 mm



CARATTERISTICHE FEATURES

- 5 zone di cottura 5 cooking zones
- 4 booster 4 booster
- 1 zona bridge 1 bridge zone
- Zona di cottura Extra-Large Extra-Large cooking zone
- Zero-Moisture System Zero-Moisture System
- Limitatore di potenza Power limiter

Cottura Cooking

PRESTAZIONI PERFORMANCE

Zone cottura Cooking zones	2 180x220 mm 1 Ø260 mm 1 Ø200 mm 1 Ø160 mm	2x2,3 kW (Booster 3 kW) 1x2,1 kW (Booster 3 kW) 1x1,6 kW (Booster 1,85 kW) 1x1,2 kW (Booster 1,4 kW)
Potenza massima Max power		10,4 kW
Limitatore di potenza Power limiter	4,5/7,4/10,4 kW	

DATI TECNICI TECHNICAL DATA

Comando Control	Comando touch a 5 zone, 9P+Booster 5 zones touch control, 9P+Booster
Zone bridge Bridge zone	2, sinistra e destra 2, left and right

ACCESSORI ACCESSORIES

Kit filtri odori Odour filters kit: AFCFCAASPCXXL

Kit filtro Plus H10/15 H10/15 Plus filter kit KRFH10

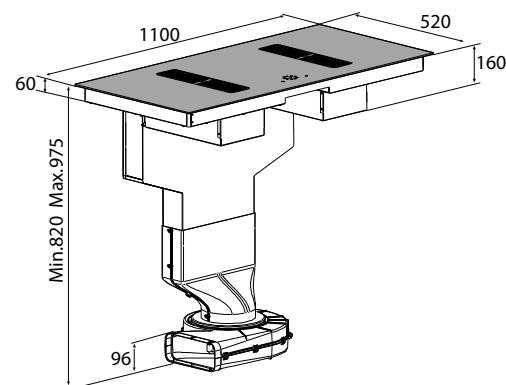
Kit ricarica filtro Plus H10/15 Plus filter H10/15 refill kit: AFCFCARFH10

Kit raccordo uscita aria a destra Right hand air outlet fitting kit: KRASP001

MODELLI MODELS

Aspira XXL OFFB 110

CCASP110003

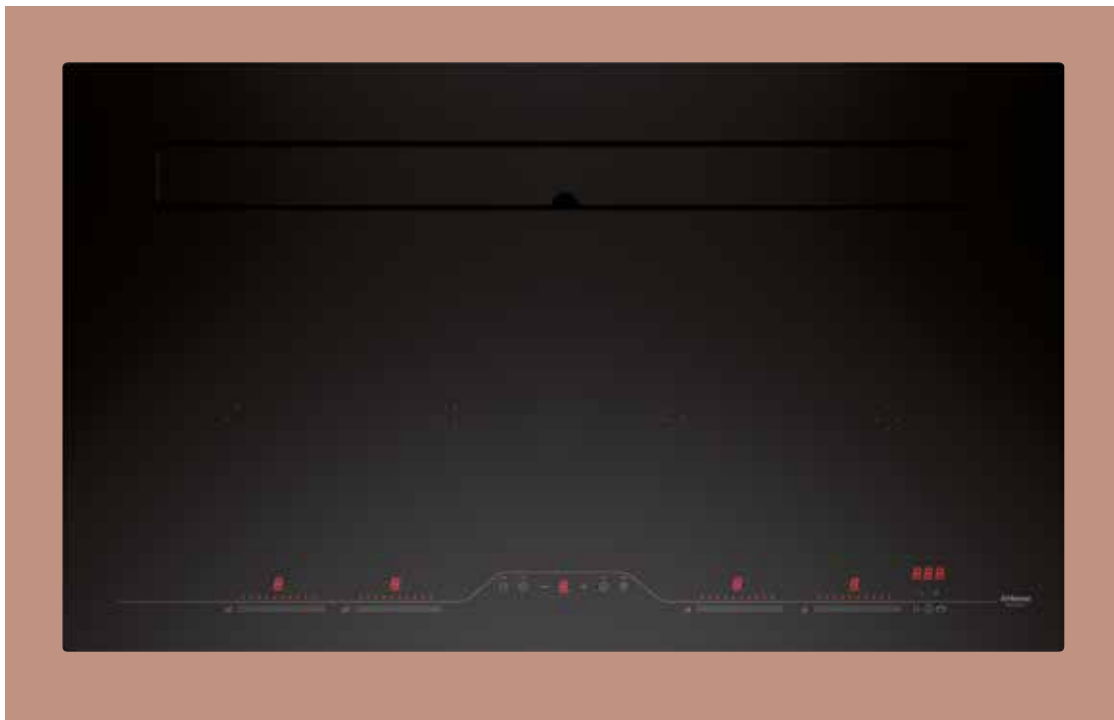


INSTALLAZIONE DEL PRODOTTO

Questo prodotto è installabile in basi cucina con zoccolo a partire da 10 cm. Per l'installazione sono necessarie specifiche tubazioni e/o accessori, disponibili alle pagine 198-201 di questo catalogo.

PRODUCT INSTALLATION

This product can be installed in kitchen base units with plinths starting from 10 cm. Specific pipes and/or accessories are required for installation, available on pages 198-201 of this catalogue.



ZERO MOISTURE SYSTEM

Quando il prodotto è impostato in modalità filtrante, al suo spegnimento, la cappa continuerà a funzionare per 20 minuti alla velocità più bassa, per garantire la completa evacuazione ed evaporazione di ogni possibile residuo di umidità all'interno delle tubazioni.

When the appliance is set in the recycling mode, after having turned it off, the hood will keep working for 20 min at the first speed, in order to ensure the evaporation of any humidity left after cooking.



SLIM FLEX

Aspirazione Aspiration

PRESTAZIONI PERFORMANCE

Portata IEC IEC air flow	757 m ³ /h
Assorbimento totale Total absorption	165 W
Livello sonoro Noise level	45/65/70 dB(A)

DATI TECNICI TECHNICAL DATA

Comando Control	Comando touch a 6 velocità (5+1 intensiva) Touch control 6 speeds (5+1 intensive)
Filtri Filters	Filtri grasso lavabili Washable grease filters Filtri odori optional Odour filters optional

Dimensioni Size	90x53 cm
Foratura Cutout	862x495 mm
Finitura Finish	Vetro nero Black glass
Dimensione uscita aria Air outlet dimension	222x89 mm

Cottura Cooking

PRESTAZIONI PERFORMANCE

Zone cottura Cooking zones	4 180x220 mm	4x2,1 kW (Booster 3 kW)
Potenza massima Max power		7,4 kW

DATI TECNICI TECHNICAL DATA

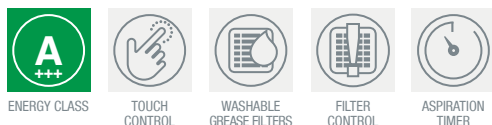
Comando Control	Comando touch a 4 zone con 4 slider, 9P+Booster 4 zones touch control with 4 sliders, 9P+Booster
Zone bridge Bridge zone	2, sinistra e destra 2, left and right

ACCESSORI ACCESSORIES

- Kit filtri odori rigenerabile Regenerable odour filters kit: AFCFCAASPI
- Kit filtro Plus H10/15 H10/15 Plus filter kit: KRFH10
- Kit ricarica filtro Plus H10/15 Plus filter H10/15 refill kit: AFCFCARFH10
- Kit raccordo uscita aria a destra Right hand air outlet fitting kit: KRASP001

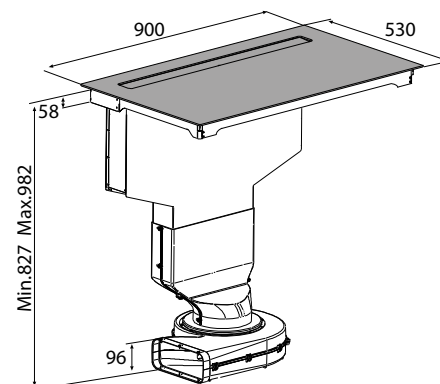
MODELLI MODELS

Aspira Slim OFFB Flex Motion 90 CCASP909963



CARATTERISTICHE FEATURES

- 4 zone di cottura 4 cooking zones
- 4 booster 4 booster
- 2 zone bridge 2 bridge zone
- Cooking Chef Cooking Chef
- 3 livelli di temperatura selezionabili (scaldavivande, scioglimento, ebollizione)
3 selectable temperature levels (warming, melting, boiling)
- Apertura automatica Automatic opening
- Zero-Moisture System Zero-Moisture System



INSTALLAZIONE DEL PRODOTTO

Questo prodotto è installabile in basi cucina con zoccolo a partire da 10 cm. Per l'installazione sono necessarie specifiche tubazioni e/o accessori, disponibili alle pagine 198-201 di questo catalogo.

PRODUCT INSTALLATION

This product can be installed in kitchen base units with plinths starting from 10 cm. Specific pipes and/or accessories are required for installation, available on pages 198-201 of this catalogue.





ZERO MOISTURE SYSTEM

Quando il prodotto è impostato in modalità filtrante, al suo spegnimento, la cappa continuerà a funzionare per 20 minuti alla velocità più bassa, per garantire la completa evacuazione ed evaporazione di ogni possibile residuo di umidità all'interno delle tubazioni.

When the appliance is set in the recycling mode, after having turned it off, the hood will keep working for 20 min at the first speed, in order to ensure the evaporation of any humidity left after cooking.

SLIM EASY

Aspirazione Aspiration

PRESTAZIONI PERFORMANCE

Portata IEC IEC air flow	757 m ³ /h
Assorbimento totale Total absorption	165 W
Livello sonoro Noise level	45/65/70 dB(A)

DATI TECNICI TECHNICAL DATA

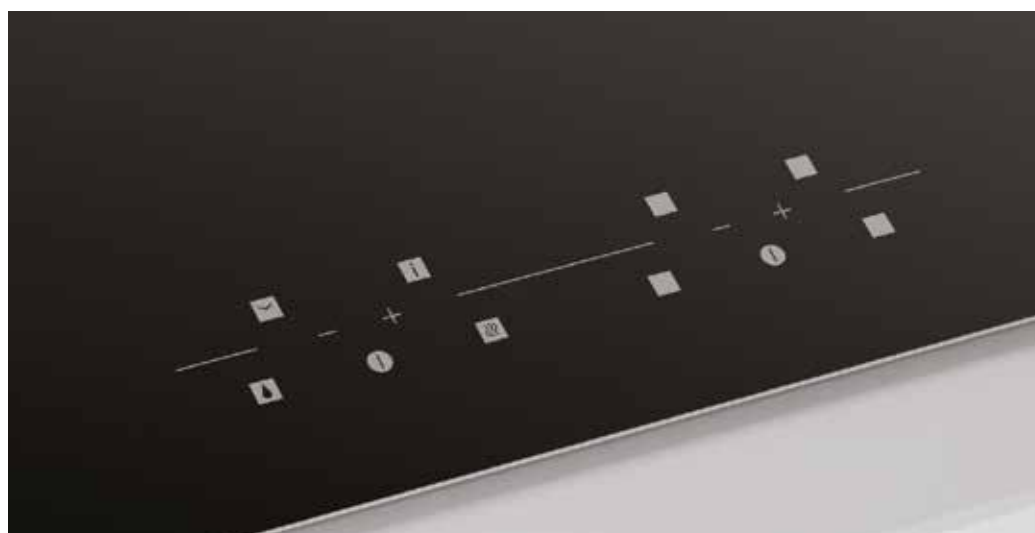
Comando Control	Comando Touch a 6 velocità (5+1 intensiva) Touch Control 6 speeds (5+1 intensive)
Filtri Filters	Filtri grasso lavabili Washable grease filters Filtri odori optional Odour filters optional

Dimensioni Size	90x53 cm
Foratura Cutout	862x495 mm
Finitura Finish	Vetro nero Black glass
Dimensione uscita aria Air outlet dimension	222x89 mm



CARATTERISTICHE FEATURES

- 4 zone di cottura 4 cooking zones
- 4 booster 4 booster
- 2 zone bridge 2 bridge zone
- Funzione Scaldavivande Warming Function
- Apertura automatica Automatic opening
- Zero-Moisture System Zero-Moisture System
- Limitatore di potenza Power limiter



Cottura Cooking

PRESTAZIONI PERFORMANCE

Zone cottura Cooking zones	4 190x210 mm	4x2,1 kW (Booster 3 kW)
Potenza massima Max power		7,4 kW
Limitatore di potenza Power limiter	2,8/3,5/7,4 kW	

DATI TECNICI TECHNICAL DATA

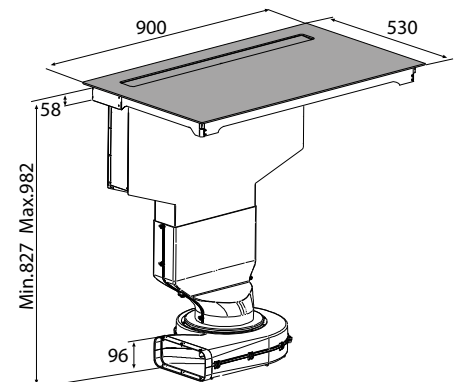
Comando Control	Comando Touch a 4 zone, 9+1P+Booster 4 zones Touch Control, 9+1P+Booster
Zone bridge Bridge zone	2, sinistra e destra 2, left and right

ACCESSORI ACCESSORIES

- Kit filtri odori rigenerabile Regenerable odour filters kit: AFCFCAASPI
- Kit filtro Plus H10/15 H10/15 Plus filter kit: KRFH10
- Kit ricarica filtro Plus H10/15 Plus filter H10/15 refill kit: AFCFCARFH10
- Kit raccordo uscita aria a destra Right hand air outlet fitting kit: KRASP001

MODELLI MODELS

Aspira Slim OFFB Easy Motion 90 CCASP910069



INSTALLAZIONE DEL PRODOTTO

Questo prodotto è installabile in basi cucina con zoccolo a partire da 10 cm. Per l'installazione sono necessarie specifiche tubazioni e/o accessori, disponibili alle pagine 198-201 di questo catalogo.

PRODUCT INSTALLATION

This product can be installed in kitchen base units with plinths starting from 10 cm. Specific pipes and/or accessories are required for installation, available on pages 198-201 of this catalogue.



ZERO MOISTURE SYSTEM

Quando il prodotto è impostato in modalità filtrante, al suo spegnimento, la cappa continuerà a funzionare per 20 minuti alla velocità più bassa, per garantire la completa evacuazione ed evaporazione di ogni possibile residuo di umidità all'interno delle tubazioni.

When the appliance is set in the recycling mode, after having turned it off, the hood will keep working for 20 min at the first speed, in order to ensure the evaporation of any humidity left after cooking.

SLIM ESSENCE

Aspirazione Aspiration

PRESTAZIONI PERFORMANCE

Portata IEC IEC air flow	757 m ³ /h
Assorbimento totale Total absorption	165 W
Livello sonoro Noise level	45/65/70 dB(A)

DATI TECNICI TECHNICAL DATA

Comando Control	Comando touch a 6 velocità (5+1 intensiva) Touch control 6 speeds (5+1 intensive)
Filtri Filters	Filtri grasso lavabili Washable grease filters Filtri odori optional Odour filters optional

Dimensioni Size	87x49 cm
Foratura Cutout	825x455 mm
Finitura Finish	Vetro nero Black glass
Dimensione uscita aria Air outlet dimension	222x89 mm

Cottura Cooking

PRESTAZIONI PERFORMANCE

Zone cottura Cooking zones	4 180x220 cm	2x2,1 kW (Booster 3 kW) 2x1,6 kW (Booster 1,85 kW)
Potenza massima Max power		7,4 kW
Limitatore di potenza Power limiter	3/4/7,4 kW	

DATI TECNICI TECHNICAL DATA

Comando Control	Comando touch a 4 zone, 9P+Booster 4 zones touch control, 9P+Booster
Zone bridge Bridge zone	2, sinistra e destra 2, left and right

ACCESSORI ACCESSORIES

Kit filtri odori rigenerabile Regenerable odour filters kit: **AFCFCAASPI**

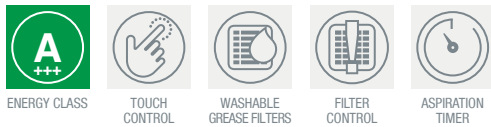
Kit filtro Plus H10/15 H10/15 Plus filter kit: **KRFH10**

Kit ricarica filtro Plus H10/15 Plus filter H10/15 refill kit: **AFCFCARFH10**

Kit raccordo uscita aria a destra Right hand air outlet fitting kit: **KRASPO01**

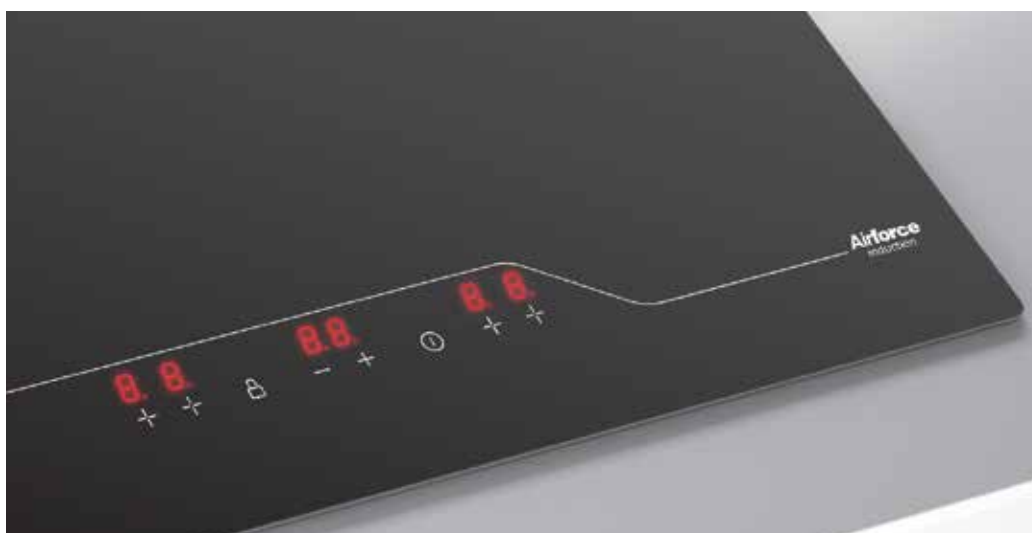
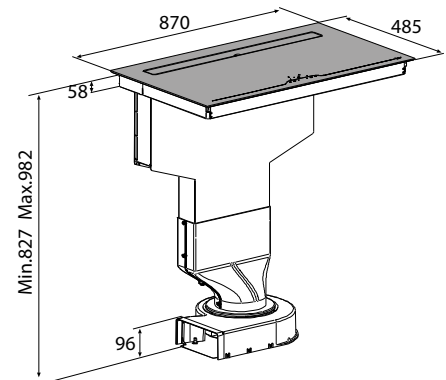
MODELLI MODELS

Aspira Slim OFFB Essence Motion 87 CCASP910070



CARATTERISTICHE FEATURES

- 4 zone di cottura 4 cooking zones
- 4 booster 4 booster
- 2 zone bridge 2 bridge zone
- Apertura automatica Automatic opening
- Zero-Moisture System Zero-Moisture System
- Limitatore di potenza Power limiter



INSTALLAZIONE DEL PRODOTTO

Questo prodotto è installabile in basi cucina con zoccolo a partire da 10 cm. Per l'installazione sono necessarie specifiche tubazioni e/o accessori, disponibili alle pagine 198-201 di questo catalogo.

PRODUCT INSTALLATION

This product can be installed in kitchen base units with plinths starting from 10 cm. Specific pipes and/or accessories are required for installation, available on pages 198-201 of this catalogue.



ZERO MOISTURE SYSTEM

Quando il prodotto è impostato in modalità filtrante, al suo spegnimento, la cappa continuerà a funzionare per 20 minuti alla velocità più bassa, per garantire la completa evacuazione ed evaporazione di ogni possibile residuo di umidità all'interno delle tubazioni.

When the appliance is set in the recycling mode, after having turned it off, the hood will keep working for 20 min at the first speed, in order to ensure the evaporation of any humidity left after cooking.

SLIM POP

Aspirazione Aspiration

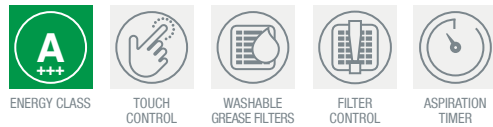
PRESTAZIONI PERFORMANCE

Portata IEC IEC air flow	804 m ³ /h
Assorbimento totale Total absorption	170 W
Livello sonoro Noise level	48/66/74 dB(A)

DATI TECNICI TECHNICAL DATA

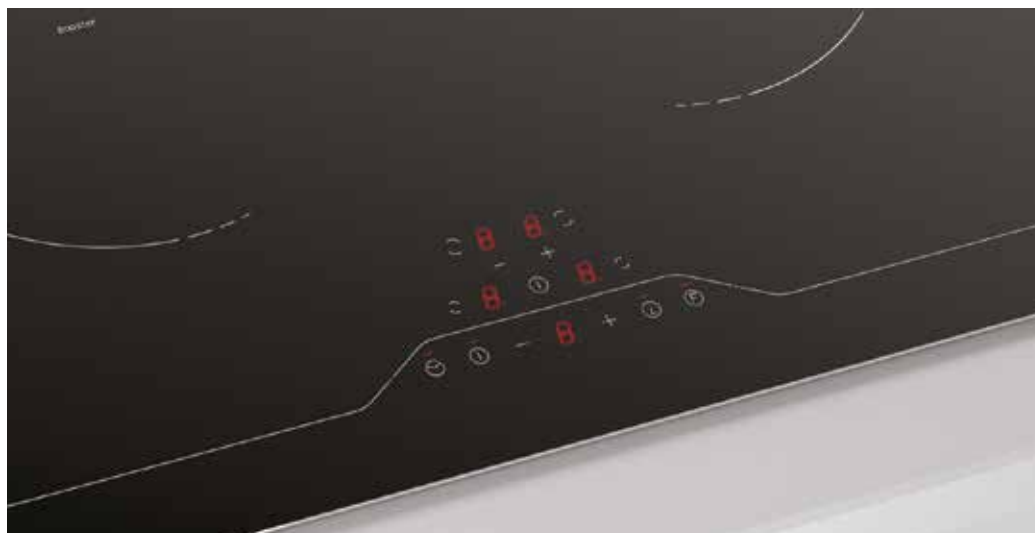
Comando Control	Comando touch a 6 velocità (4+2 intensiva) Touch control 6 speeds (4+2 intensive)
Filtri Filters	Filtri grasso lavabili Washable grease filters Filtri odori optional Odour filters optional

Dimensioni Size	90x53 cm
Foratura Cutout	862x495 mm
Finitura Finish	Vetro nero Black glass
Dimensione uscita aria Air outlet dimension	222x89 mm



CARATTERISTICHE FEATURES

- 4 zone di cottura 4 cooking zones
- 4 booster 4 booster
- Apertura automatica Automatic opening
- Zero-Moisture System Zero-Moisture System
- Limitatore di potenza Power limiter



Cottura Cooking

PRESTAZIONI PERFORMANCE

Zone cottura Cooking zones	2xØ160 mm 2xØ200 mm	2x2,3 kW (Booster 3 kW) 2x1,2 kW (Booster 1,4 kW)
Potenza massima Max power		7,4 kW
Limitatore di potenza Power limiter	3/4/7,4 kW	

DATI TECNICI TECHNICAL DATA

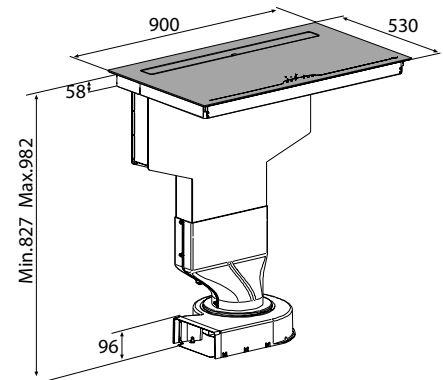
Comando Control	Comando Touch a 4 zone, 9P+Booster 4 zones Touch Control, 9P+Booster
--------------------	---

ACCESSORI ACCESSORIES

- Kit filtri odori rigenerabile Regenerable odour filters kit: AFCFCAASPI
- Kit filtro Plus H10/15 H10/15 Plus filter kit: KRFH10
- Kit ricarica filtro Plus H10/15 Plus filter H10/15 refill kit: AFCFCARFH10
- Kit raccordo uscita aria a destra Right hand air outlet fitting kit: KRASP001

MODELLI MODELS

Aspira Slim OFFB Pop Motion 90	CCASP910071
--------------------------------	-------------

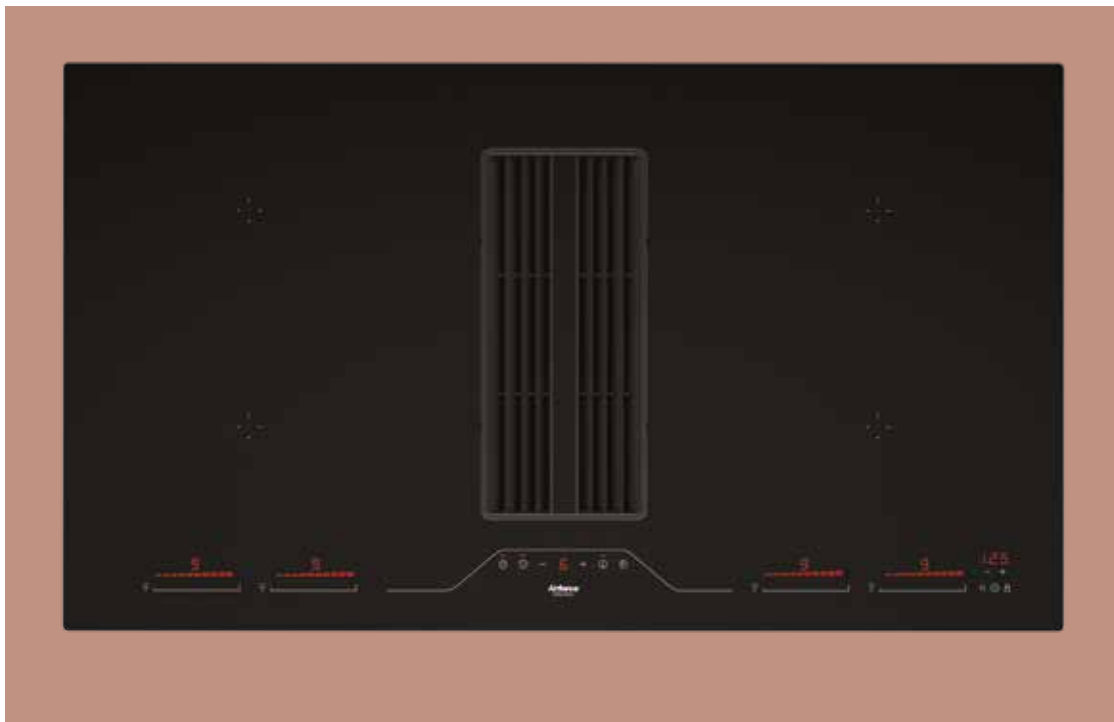


INSTALLAZIONE DEL PRODOTTO

Questo prodotto è installabile in basi cucina con zoccolo a partire da 10 cm. Per l'installazione sono necessarie specifiche tubazioni e/o accessori, disponibili alle pagine 198-201 di questo catalogo.

PRODUCT INSTALLATION

This product can be installed in kitchen base units with plinths starting from 10 cm. Specific pipes and/or accessories are required for installation, available on pages 198-201 of this catalogue.



ZERO MOISTURE SYSTEM

Quando il prodotto è impostato in modalità filtrante, al suo spegnimento, la cappa continuerà a funzionare per 20 minuti alla velocità più bassa, per garantire la completa evacuazione ed evaporazione di ogni possibile residuo di umidità all'interno delle tubazioni.

When the appliance is set in the recycling mode, after having turned it off, the hood will keep working for 20 min at the first speed, in order to ensure the evaporation of any humidity left after cooking.

CENTRALE FLEX

Aspirazione Aspiration

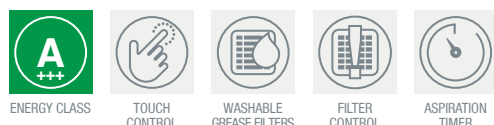
PRESTAZIONI PERFORMANCE

Portata IEC IEC air flow	721 m ³ /h
Assorbimento totale Total absorption	170 W
Livello sonoro Noise level	48/66/74 dB(A)

DATI TECNICI TECHNICAL DATA

Comando Control	Comando touch a 6 velocità (4+2 intensiva) Touch control 6 speeds (4+2 intensive)
Filtri Filters	Filtri grasso lavabili Washable grease filters Filtri odori optional Odour filters optional

Dimensioni Size	90x51 cm
Foratura Cutout	862x490 mm
Finitura Finish	Vetro nero Black glass
Dimensione uscita aria Air outlet dimension	222x89 mm



CARATTERISTICHE FEATURES

- 4 zone di cottura 4 cooking zones
- 4 booster 4 booster
- 2 zone bridge 2 bridge zone
- 3 livelli di temperatura selezionabili (scaldavivande, scioglimento, ebollizione)
3 selectable temperature levels (warming, melting, boiling)
- Zero-Moisture System Zero-Moisture System

Cottura Cooking

PRESTAZIONI PERFORMANCE

Zone cottura Cooking zones	4 180x220 cm	4x2,1 kW (Booster 3 kW)
Potenza massima Max power		7,4 kW

DATI TECNICI TECHNICAL DATA

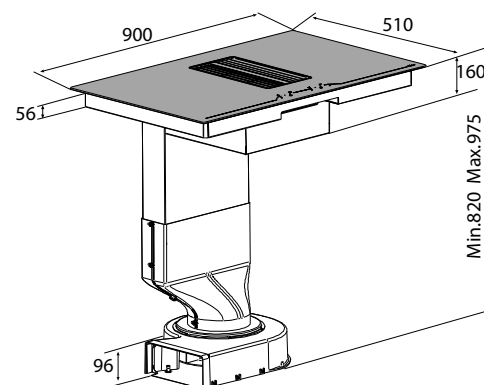
Comando Control	Comando touch a 4 zone con 4 slider, 9P+Booster 4 zones touch control with 4 sliders, 9P+Booster
Zone bridge Bridge zone	2, sinistra e destra 2, left and right

ACCESSORI ACCESSORIES

- Kit filtri odori rigenerabile Regenerable odour filters kit: AFCFCAASPC
- Kit filtro Plus H10/15 H10/15 Plus filter kit: KRFH10
- Kit ricarica filtro Plus H10/15 Plus filter H10/15 refill kit: AFCFCARFH10
- Kit raccordo uscita aria a destra Right hand air outlet fitting kit: KRASP001

MODELLI MODELS

Aspira OFFB Flex 90	CCASP910072
---------------------	-------------

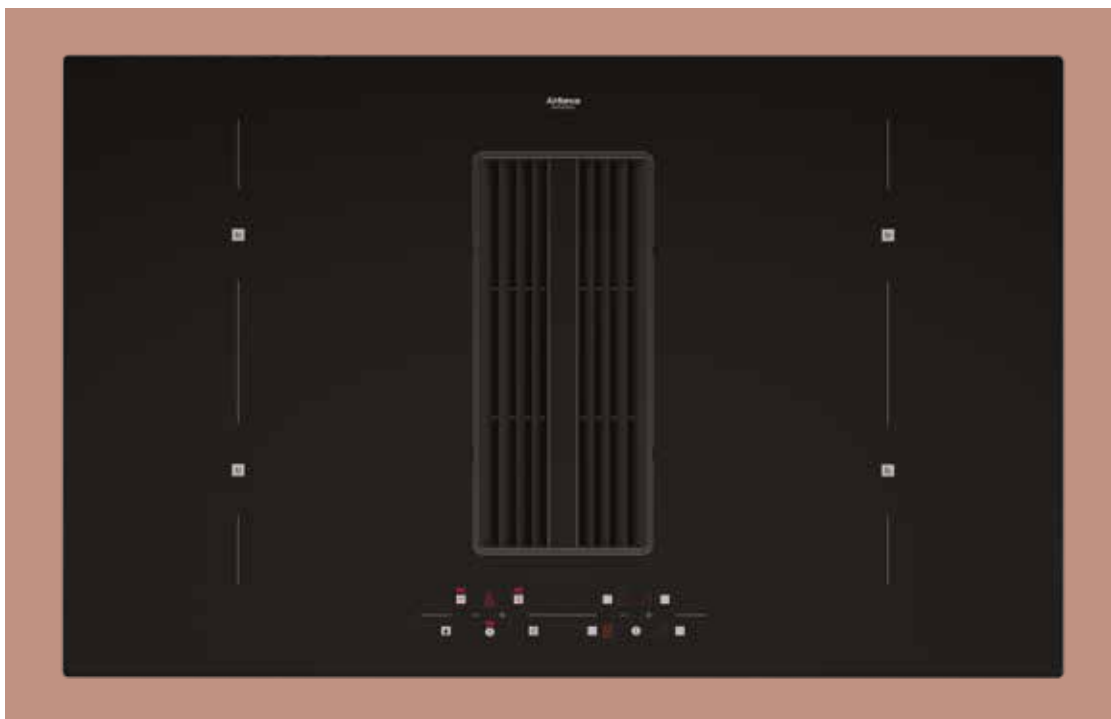


INSTALLAZIONE DEL PRODOTTO

Questo prodotto è installabile in basi cucina con zoccolo a partire da 10 cm. Per l'installazione sono necessarie specifiche tubazioni e/o accessori, disponibili alle pagine 198-201 di questo catalogo.

PRODUCT INSTALLATION

This product can be installed in kitchen base units with plinths starting from 10 cm. Specific pipes and/or accessories are required for installation, available on pages 198-201 of this catalogue.



ZERO MOISTURE SYSTEM

Quando il prodotto è impostato in modalità filtrante, al suo spegnimento, la cappa continuerà a funzionare per 20 minuti alla velocità più bassa, per garantire la completa evacuazione ed evaporazione di ogni possibile residuo di umidità all'interno delle tubazioni.

When the appliance is set in the recycling mode, after having turned it off, the hood will keep working for 20 min at the first speed, in order to ensure the evaporation of any humidity left after cooking.

CENTRALE EASY

Aspirazione Aspiration

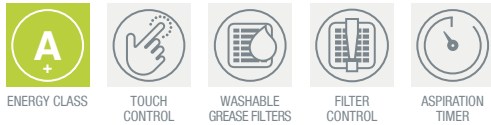
PRESTAZIONI PERFORMANCE

Portata IEC IEC air flow	675 m³/h
Assorbimento totale Total absorption	165 W
Livello sonoro Noise level	48/65/69 dB(A)

DATI TECNICI TECHNICAL DATA

Comando Control	Comando touch a 6 velocità (5+1 intensiva) Touch control 6 speeds (5+1 intensive)
Filtri Filters	Filtri grasso lavabili Washable grease filters Filtri odori optional Odour filters optional

Dimensioni Size	80x51,5 cm / 83x51,5 cm
Foratura Cutout	80 cm 760x480 / 83 cm 795x480
Finitura Finish	Vetro nero Black glass
Dimensione uscita aria Air outlet dimension	222x89 mm



CARATTERISTICHE FEATURES

- 4 zone di cottura 4 cooking zones
- 4 booster 4 booster
- 2 zone bridge 2 bridge zone
- Funzione scaldavivande Warming function
- Zero-Moisture System Zero-Moisture System
- Limitatore di potenza Power limiter

Cottura Cooking

PRESTAZIONI PERFORMANCE

Zone cottura Cooking zones	4 190x210 mm	4x2,1 kW (Booster 3 kW)
Potenza massima Max power		7,4 kW
Limitatore di potenza Power limiter	2,8/3,5/7,4 kW	

DATI TECNICI TECHNICAL DATA

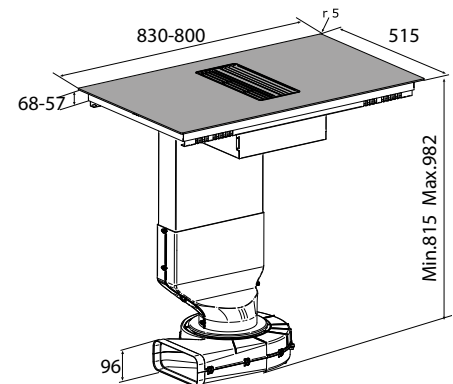
Comando Control	Comando Touch a 4 zone, 9P+Booster 4 zones touch control, 9P+Booster
Zone bridge Bridge zone	2, sinistra e destra 2, left and right

ACCESSORI ACCESSORIES

- Kit filtri odori rigenerabile Regenerable odour filters kit: AFCFCAASPC
- Kit filtro Plus H10/15 H10/15 Plus filter kit: KRFH10
- Kit ricarica filtro Plus H10/15 Plus filter H10/15 refill kit: AFCFCARFH10
- Kit raccordo uscita aria a destra Right hand air outlet fitting kit: KRASP001

MODELLI MODELS

80 cm	Aspira OFFB Easy 80	CCASP8012
83 cm	Aspira OFFB Easy 83	CCASP83018

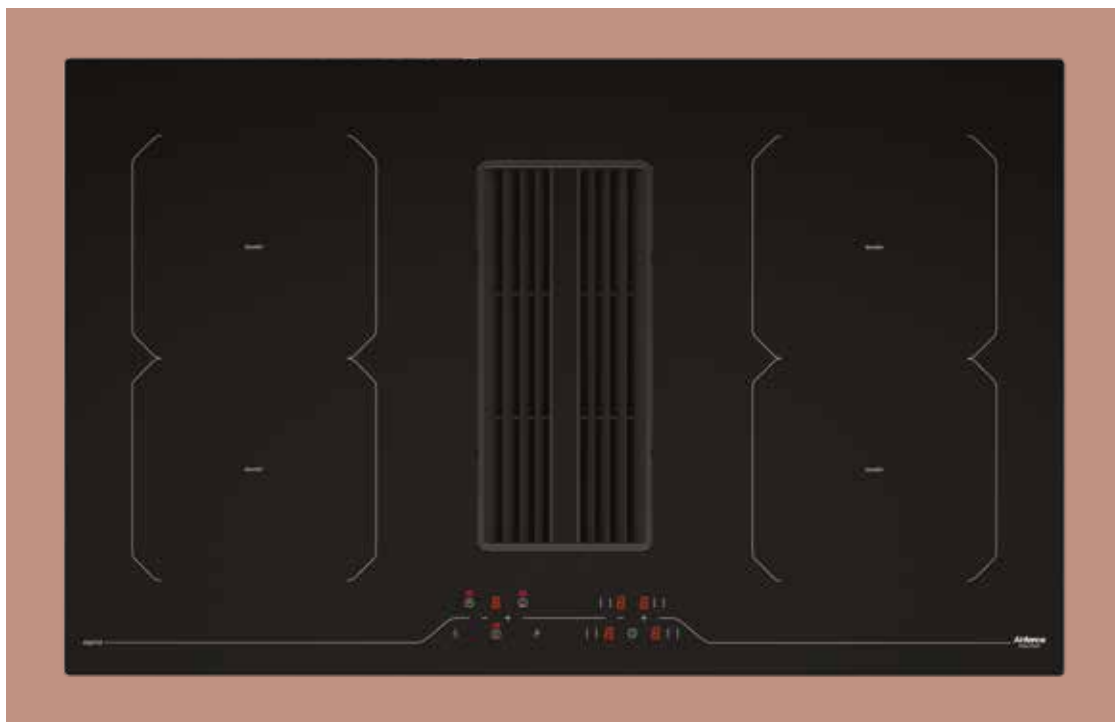


INSTALLAZIONE DEL PRODOTTO

Questo prodotto è installabile in basi cucina con zoccolo a partire da 10 cm. Per l'installazione sono necessarie specifiche tubazioni e/o accessori, disponibili alle pagine 198-201 di questo catalogo.

PRODUCT INSTALLATION

This product can be installed in kitchen base units with plinths starting from 10 cm. Specific pipes and/or accessories are required for installation, available on pages 198-201 of this catalogue.



ZERO MOISTURE SYSTEM

Quando il prodotto è impostato in modalità filtrante, al suo spegnimento, la cappa continuerà a funzionare per 20 minuti alla velocità più bassa, per garantire la completa evacuazione ed evaporazione di ogni possibile residuo di umidità all'interno delle tubazioni.

When the appliance is set in the recycling mode, after having turned it off, the hood will keep working for 20 min at the first speed, in order to ensure the evaporation of any humidity left after cooking.

CENTRALE ESSENCE

Aspirazione Aspiration

PRESTAZIONI PERFORMANCE

Portata IEC IEC air flow	721 m³/h
Assorbimento totale Total absorption	170 W
Livello sonoro Noise level	48/66/74 dB(A)

DATI TECNICI TECHNICAL DATA

Comando Control	Comando touch a 6 velocità (4+2 intensiva) Touch control 6 speeds (4+2 intensive)
Filtri Filters	Filtri grasso lavabili Washable grease filters Filtri odori optional Odour filters optional

Dimensioni Size	86x53 cm
Foratura Cutout	810x500 mm
Finitura Finish	Vetro nero Black glass
Dimensione uscita aria Air outlet dimension	222x89 mm

Cottura Cooking

PRESTAZIONI PERFORMANCE

Zone cottura Cooking zones	4 180x220 cm	2x2,1 kW (Booster 3 kW) 2x1,6 kW (Booster 1,85 kW)
Potenza massima Max power		7,4 kW
Limitatore di potenza Power limiter	3/4/7,4 kW	

DATI TECNICI TECHNICAL DATA

Comando Control	Comando touch a 4 zone, 9P+Booster 4 zones touch control, 9P+Booster
Zone bridge Bridge zone	2, sinistra e destra 2, left and right

ACCESSORI ACCESSORIES

Kit filtri odori rigenerabile Regenerable odour filters kit: AFCFCAASPC

Kit filtro Plus H10/15 H10/15 Plus filter kit: KRFH10

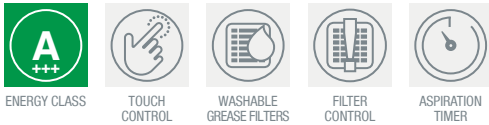
Kit ricarica filtro Plus H10/15 Plus filter H10/15 refill kit: AFCFCARFH10

Kit raccordo uscita aria a destra Right hand air outlet fitting kit: KRASP001

MODELLI MODELS

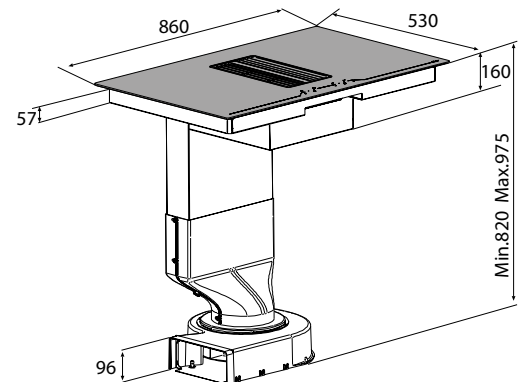
Aspira OFFB Essence 86

CCASP910073



CARATTERISTICHE FEATURES

- 4 zone di cottura 4 cooking zones
- 4 booster 4 booster
- 2 zone bridge 2 bridge zone
- Zero-Moisture System Zero-Moisture System
- Limitatore di potenza Power limiter



INSTALLAZIONE DEL PRODOTTO

Questo prodotto è installabile in basi cucina con zoccolo a partire da 10 cm. Per l'installazione sono necessarie specifiche tubazioni e/o accessori, disponibili alle pagine 198-201 di questo catalogo.

PRODUCT INSTALLATION

This product can be installed in kitchen base units with plinths starting from 10 cm. Specific pipes and/or accessories are required for installation, available on pages 198-201 of this catalogue.



ZERO MOISTURE SYSTEM

Quando il prodotto è impostato in modalità filtrante, al suo spegnimento, la cappa continuerà a funzionare per 20 minuti alla velocità più bassa, per garantire la completa evacuazione ed evaporazione di ogni possibile residuo di umidità all'interno delle tubazioni.

When the appliance is set in the recycling mode, after having turned it off, the hood will keep working for 20 min at the first speed, in order to ensure the evaporation of any humidity left after cooking.

CENTRALE ESSENCE 78

Aspirazione Aspiration

PRESTAZIONI PERFORMANCE

Portata IEC IEC air flow	691 m ³ /h
Assorbimento totale Total absorption	170 W
Livello sonoro Noise level	48/66/74 dB(A)

DATI TECNICI TECHNICAL DATA

Comando Control	Comando touch a 6 velocità (4+2 intensiva) Touch control 6 speeds (4+2 intensive)
Filtri Filters	Filtri grasso lavabili Washable grease filters Filtri odori optional Odour filters optional

Dimensioni Size	78x52 cm
Foratura Cutout	745x490 mm
Finitura Finish	Vetro nero Black glass
Dimensione uscita aria Air outlet dimension	222x89 mm

Cottura Cooking

PRESTAZIONI PERFORMANCE

Zone cottura Cooking zones	4 180x220 cm	2x2,1 kW (Booster 3 kW) 2x1,6 kW (Booster 1,85 kW)
Potenza massima Max power		7,4 kW
Limitatore di potenza Power limiter	2,8/3,5/7,4 kW	

DATI TECNICI TECHNICAL DATA

Comando Control	Comando touch a 4 zone, 9P+Booster 4 zones touch control, 9P+Booster
Zone bridge Bridge zone	2, sinistra e destra 2, left and right

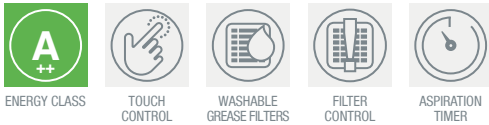
ACCESSORI ACCESSORIES

- Kit filtri odori rigenerabile Regenerable odour filters kit: **AFCFCAASPC78**
- Kit filtro Plus H10/15 H10/15 Plus filter kit: **KRFH10**
- Kit ricarica filtro Plus H10/15 Plus filter H10/15 refill kit: **AFCFCARFH10**
- Kit raccordo uscita aria a destra Right hand air outlet fitting kit: **KRASPO01**

MODELLI MODELS

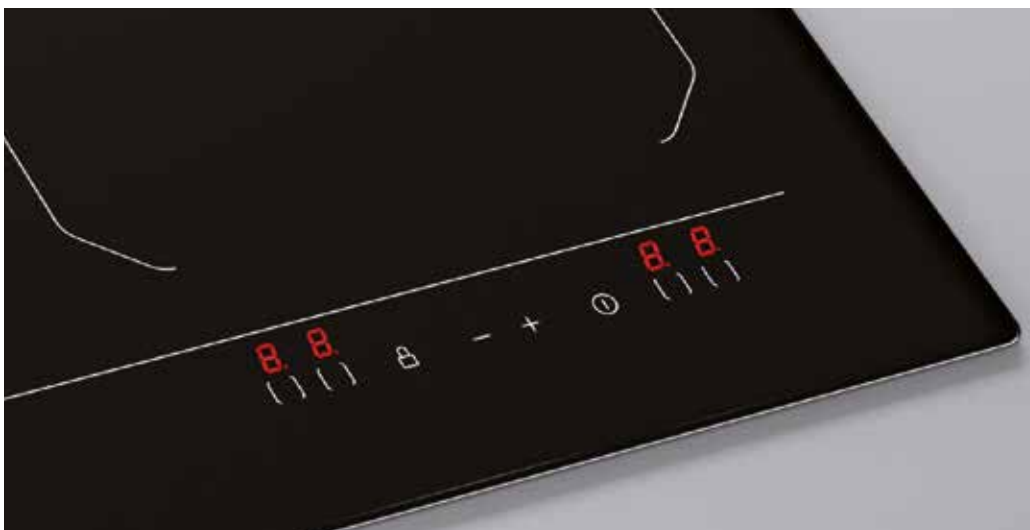
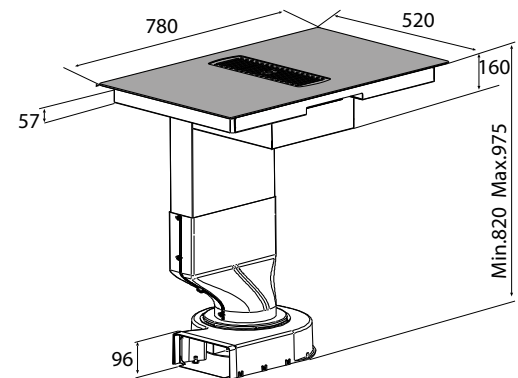
Aspira OFFB Essence 78

CCASP7838



CARATTERISTICHE FEATURES

- 4 zone di cottura 4 cooking zones
- 4 booster 4 booster
- 2 zone bridge 2 bridge zone
- Zero-Moisture System Zero-Moisture System
- Limitatore di potenza Power limiter

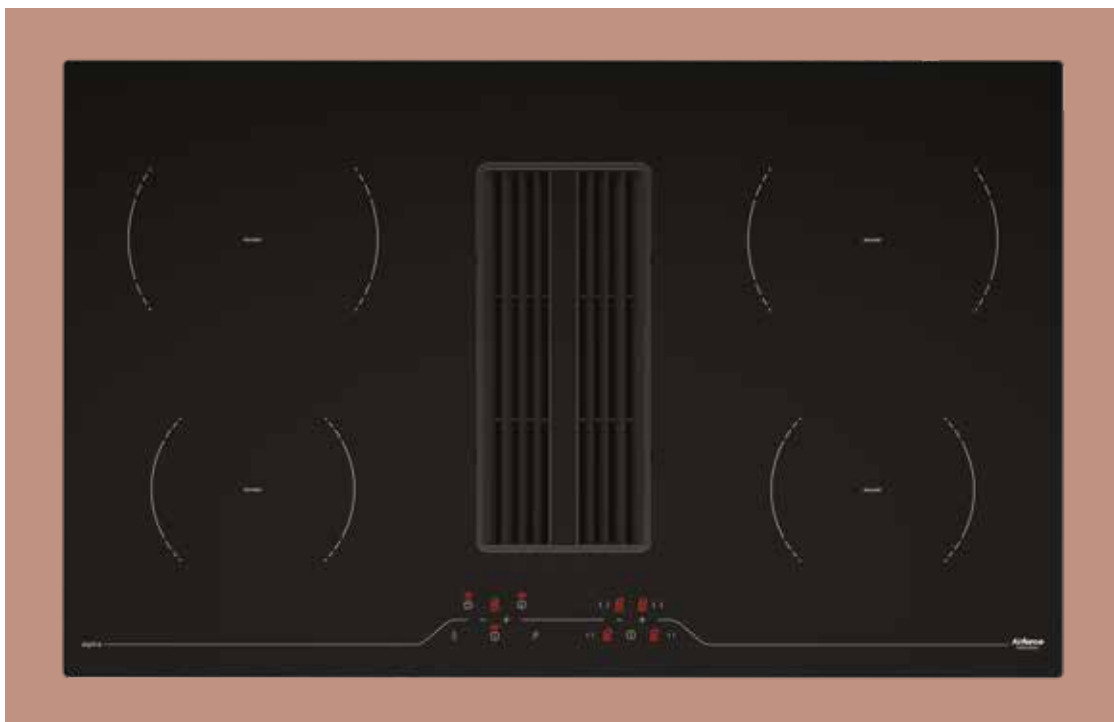


INSTALLAZIONE DEL PRODOTTO

Questo prodotto è installabile in basi cucina con zoccolo a partire da 10 cm. Per l'installazione sono necessarie specifiche tubazioni e/o accessori, disponibili alle pagine 198-201 di questo catalogo.

PRODUCT INSTALLATION

This product can be installed in kitchen base units with plinths starting from 10 cm. Specific pipes and/or accessories are required for installation, available on pages 198-201 of this catalogue.



ZERO MOISTURE SYSTEM

Quando il prodotto è impostato in modalità filtrante, al suo spegnimento, la cappa continuerà a funzionare per 20 minuti alla velocità più bassa, per garantire la completa evacuazione ed evaporazione di ogni possibile residuo di umidità all'interno delle tubazioni.

When the appliance is set in the recycling mode, after having turned it off, the hood will keep working for 20 min at the first speed, in order to ensure the evaporation of any humidity left after cooking.

CENTRALE POP

Aspirazione Aspiration

PRESTAZIONI PERFORMANCE

Portata IEC IEC air flow	721 m³/h
Assorbimento totale Total absorption	170 W
Livello sonoro Noise level	48/66/74 dB(A)

DATI TECNICI TECHNICAL DATA

Comando Control	Comando touch a 6 velocità (4+2 intensiva) Touch control 6 speeds (4+2 intensive)
Filtri Filters	Filtri grasso lavabili Washable grease filters Filtri odori optional Odour filters optional

Dimensioni Size	86x53 cm
Foratura Cutout	810x500 mm
Finitura Finish	Vetro nero Black glass
Dimensione uscita aria Air outlet dimension	222x89 mm



ENERGY CLASS



TOUCH CONTROL



WASHABLE GREASE FILTERS



FILTER CONTROL



ASPIRATION TIMER



4 BOOSTER



POWER LIMITER



POT DETECTION



CHILD LOCK



COOKING TIMER



COUNTDOWN



RESIDUAL HEAT DISPLAY



5 YEARS WARRANTY

CARATTERISTICHE FEATURES

4 zone di cottura 4 cooking zones

4 booster 4 booster

Zero-Moisture System Zero-Moisture System

Limitatore di potenza Power limiter

Cottura Cooking

PRESTAZIONI PERFORMANCE

Zone cottura Cooking zones	2xØ160 mm 2xØ200 mm	2x2,3 kW (Booster 3 kW) 2x1,2 kW (Booster 1,4 kW)
Potenza massima Max power		7,4 kW
Limitatore di potenza Power limiter	3/4/7,4 kW	

DATI TECNICI TECHNICAL DATA

Comando Control	Comando touch a 4 zone, 9P+Booster 4 zones touch control, 9P+Booster
--------------------	---

ACCESSORI ACCESSORIES

Kit filtri odori rigenerabile Regenerable odour filters kit: AFCFCAASPC

Kit filtro Plus H10/15 H10/15 Plus filter kit: KRFH10

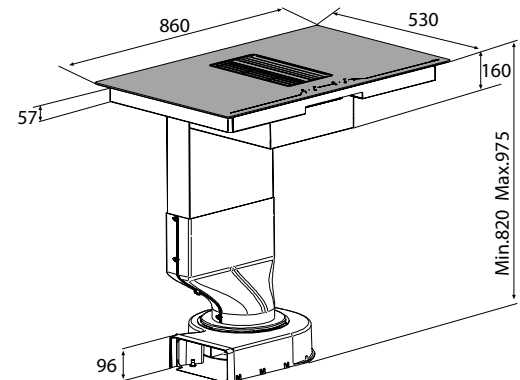
Kit ricarica filtro Plus H10/15 Plus filter H10/15 refill kit: AFCFCARFH10

Kit raccordo uscita aria a destra Right hand air outlet fitting kit: KRASP001

MODELLI MODELS

Aspira OFFB Pop 86

CCASP910074



INSTALLAZIONE DEL PRODOTTO

Questo prodotto è installabile in basi cucina con zoccolo a partire da 10 cm. Per l'installazione sono necessarie specifiche tubazioni e/o accessori, disponibili alle pagine 198-201 di questo catalogo.

PRODUCT INSTALLATION

This product can be installed in kitchen base units with plinths starting from 10 cm. Specific pipes and/or accessories are required for installation, available on pages 198-201 of this catalogue.



ZERO MOISTURE SYSTEM

Quando il prodotto è impostato in modalità filtrante, al suo spegnimento, la cappa continuerà a funzionare per 20 minuti alla velocità più bassa, per garantire la completa evacuazione ed evaporazione di ogni possibile residuo di umidità all'interno delle tubazioni.

When the appliance is set in the recycling mode, after having turned it off, the hood will keep working for 20 min at the first speed, in order to ensure the evaporation of any humidity left after cooking.

CENTRALE BABY ESSENCE

Aspirazione Aspiration

PRESTAZIONI PERFORMANCE

Portata IEC IEC air flow	572 m ³ /h
Assorbimento totale Total absorption	165 W
Livello sonoro Noise level	42/57/69 dB(A)

DATI TECNICI TECHNICAL DATA

Comando Control	Comando touch a 6 velocità (4+2 intensiva) Touch control 6 speeds (5+1 intensive)
Filtri Filters	Filtri grasso lavabili Washable grease filters Filtri odori optional Odour filters optional

Dimensioni Size	60x52 cm
Foratura Cutout	562x495 mm
Finitura Finish	Vetro nero Black glass
Dimensione uscita aria Air outlet dimension	222x89 mm

Cottura Cooking

PRESTAZIONI PERFORMANCE

Zone cottura Cooking zones	2 190x220 mm 2 Ø160 mm	1x2,1 kW (Booster 3 kW) 1x1,6 kW (Booster 1,85 kW) 1x1,4 kW (Booster 2 kW) 1x1,4 kW
Potenza massima Max power		7,4 kW
Limitatore di potenza Power limiter	2,8/3,5/7,4 kW	

DATI TECNICI TECHNICAL DATA

Comando Control	Comando touch a 4 zone, 9P+Booster 4 zones touch control, 9P+Booster
Zone bridge Bridge zone	1, destra 1, right

ACCESSORI ACCESSORIES

Kit filtri odori Odour filters kit: AFCFCAASPC60

Kit filtro Plus H10/15 H10/15 Plus filter kit: KRFH10

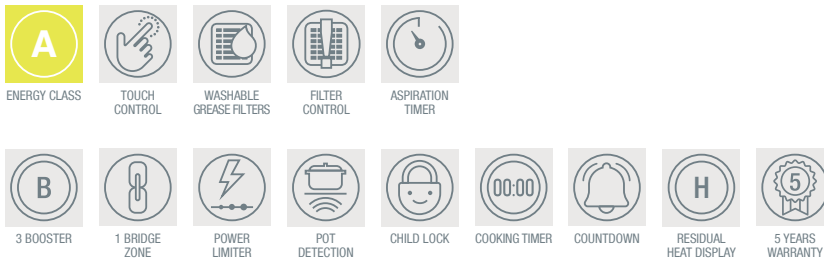
Kit ricarica filtro Plus H10/15 Plus filter H10/15 refill kit: AFCFCARFH10

Kit raccordo uscita aria a destra Right hand air outlet fitting kit: KRASP001

MODELLI MODELS

Aspira Baby OFFB Essence 60

CCASP6039



CARATTERISTICHE FEATURES

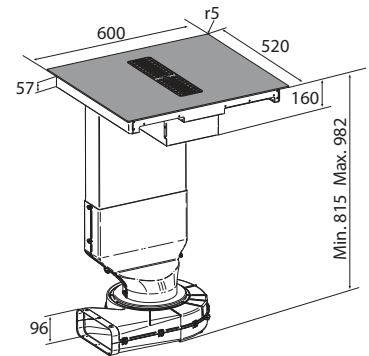
4 zone di cottura 4 cooking zones

3 booster 3 booster

1 zona bridge 1 bridge zone

Zero-Moisture System Zero-Moisture System

Limitatore di potenza Power limiter



INSTALLAZIONE DEL PRODOTTO

Questo prodotto è installabile in basi cucina con zoccolo a partire da 10 cm. Per l'installazione sono necessarie specifiche tubazioni e/o accessori, disponibili alle pagine 198-201 di questo catalogo.

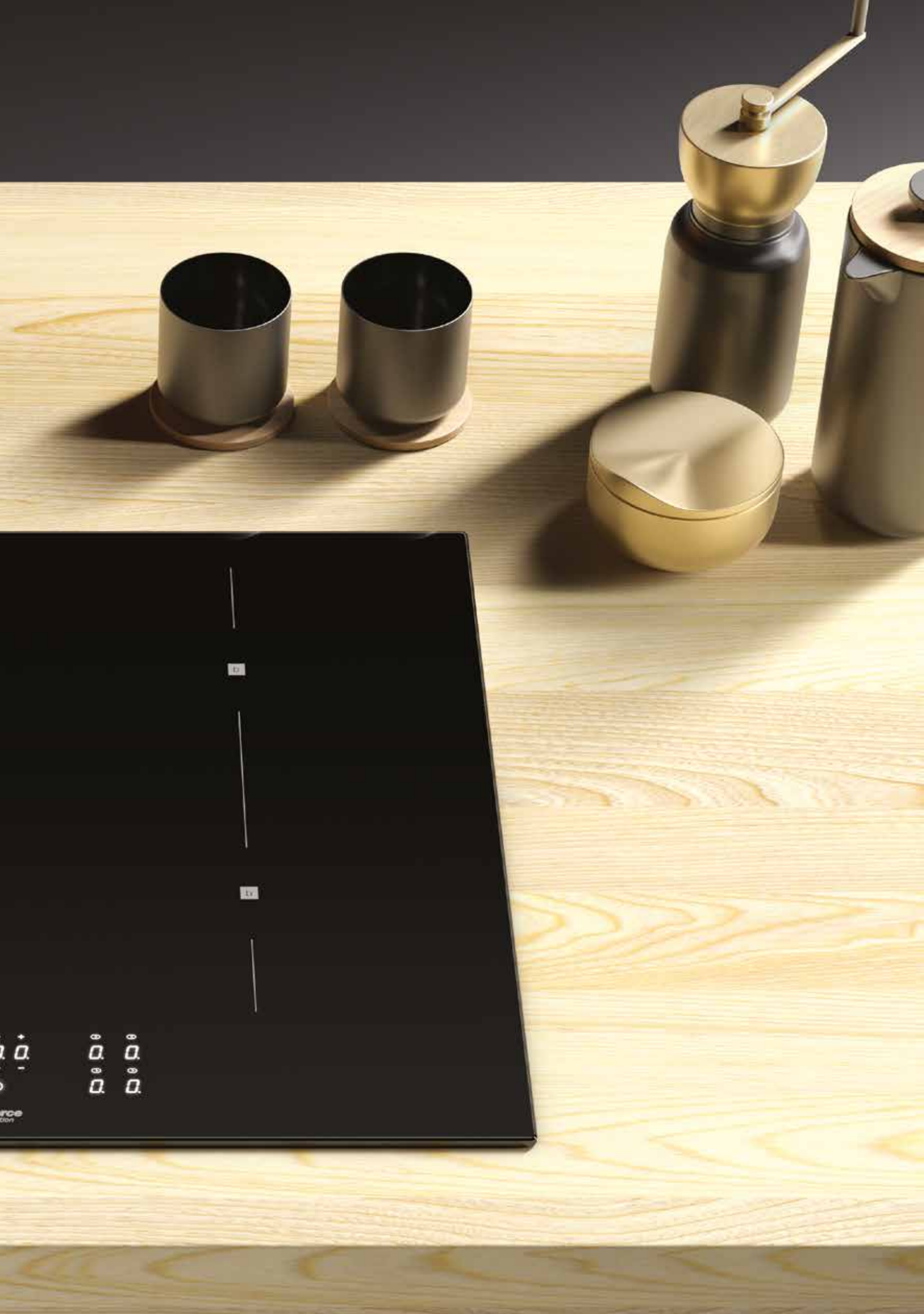
PRODUCT INSTALLATION

This product can be installed in kitchen base units with plinths starting from 10 cm. Specific pipes and/or accessories are required for installation, available on pages 198-201 of this catalogue.



PIANI COTTURA HOBS





PIANI COTTURA HOBS



I piani cottura ad induzione sono l'ultima tecnologia in cucina e offrono moltissimi vantaggi rispetto ai piani cottura tradizionali. Sono infatti più efficienti dal punto di vista energetico, più sicuri, veloci e precisi nell'utilizzo.

Con un piano cottura a induzione, infatti, puoi bollire, friggere o cuocere a fuoco lento con precisione, e il calore viene generato direttamente nella pentola, non sulla superficie del piano cottura; per questo motivo sono molto più veloci da riscaldare e forniscono un controllo della temperatura più preciso rispetto ai piani cottura a gas e elettrici, il tutto consumando meno energia rispetto, cosa che li rende molto più economici e rispettosi dell'ambiente. La gamma di piani cottura a induzione Airforce è disponibile in 4 diverse linee di prodotto, SMART, INTEGRA, POP e FLEX, ciascuna composta da modelli di diverse dimensioni e caratteristiche, da 2 fino a 5 fuochi, così da offrire la soluzione perfetta per ogni cucina e per ogni esigenza di cottura.

Induction hobs are the latest technology in the kitchen and offer many advantages over traditional hobs.

They are in fact more energy efficient, safer, faster and more precise to use. In fact, with an induction hob, you can boil, fry or simmer with precision, and the heat is generated directly in the pot, not on the surface of the hob; for this reason they are much quicker to heat up and provide more precise temperature control than gas and electric hobs, all while using less energy than them, making them much more economical and environmentally friendly.

The range of Airforce induction hobs is available in 4 different product lines, SMART, INTEGRA, POP and FLEX, each consisting of models of different sizes and features, from 2 to 5 burners, so as to offer the perfect solution for every kitchen and for every cooking need.

SMART

SMART La gamma più tecnologica e performante, riconoscibile per comando touch slider a scomparsa totale, con led completamente bianchi. La gamma Smart è dotata funzioni innovative, come la funzione scaldavivande, e personalizzabili dall'utente, come per il Power Management, che consente di limitare l'assorbimento massimo del prodotto a partire da 1,4 Kw, con incrementi di 0,1 Kw, fino ad arrivare alla potenza massima.

SMART The most technological and best-performing range, recognizable by the totally disappearing touch control, with completely white LEDs. The Smart range is equipped with innovative functions, such as the food warmer function, and customizable by the user, such as Power Management, which allows you to limit the maximum absorption of the product starting from 1.4 kW, with increments of 0.1 kW up to the maximum power.

INTEGRA

INTEGRA è la linea di piani cottura connessa alle nostre cappe. Questi piani, infatti, integrano al loro interno un modulo di comando a radiofrequenza in grado di comunicare con tutte le cappe Airforce dotate di ricevitore. Le cappe compatibili possono essere riconosciute, in questo catalogo, dall'apposita icona Integra e dall'indicazione "Predisposta per il sistema Integra" tra le caratteristiche del prodotto.

INTEGRA is the line of hobs connected to our hoods. These hobs, in fact, integrate within them a radio frequency command module capable of communicating with all Airforce hoods equipped with a receiver. Compatible hoods can be recognized in this catalog by the specific Integra icon and by the indication "Ready for Integra system" among the product characteristics.

POP

POP è la nostra linea di piani cottura ad induzione semplice ed essenziale. I piani ad induzione della linea POP sono facili da utilizzare ed hanno tutte le caratteristiche necessarie a soddisfare ogni tipo di utente, dal neofita a chi ha sempre cucinato con l'induzione.

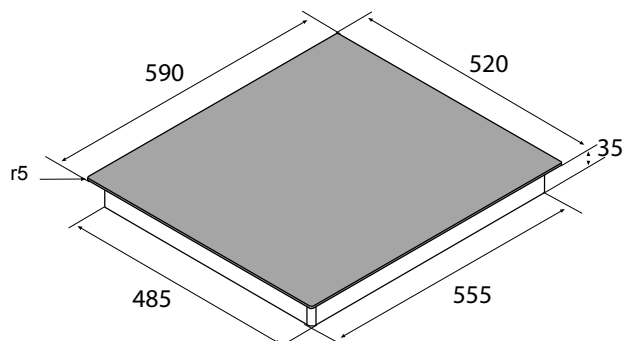
POP is our line of simple and essential induction hobs. The induction hobs in the POP line are easy to use and have all the features needed to satisfy all types of users, from beginners to those who have always cooked with induction.

FLEX

La linea FLEX raccoglie i nostri piani cottura speciali, dedicati agli utenti dalle esigenze più particolari. Che si tratti del piano Domino da 38 cm o di una piastra Teppanyaki, tutti i prodotti della linea FLEX sono dotati di modulo di comando touch con slider indipendenti per ogni induttore, bridge, selezione diretta delle temperature e tante altre funzioni tutte da provare.

The FLEX line brings together our special hobs, dedicated to users with the most particular needs. Whether it's the 38 cm Domino hob or a Teppanyaki plate, all the products in the FLEX line are equipped with a touch control module with independent sliders for each inductor, bridge, direct temperature selection and many other functions to try.

SMART 60



PRESTAZIONI PERFORMANCE

Zone cottura Cooking zones	4 190x210 mm
Potenza Power	4x2,1 kW (Booster 3 kW) Max: 7,4 kW
Limitatore di potenza Power limiter	Power Management min.1,4 kW max.7,4 kW

DATI TECNICI TECHNICAL DATA

Comando Control	Comando Touch slider a 4 zone, 9P+Booster 4 zones slider touch control, 9P+Booster
Zone bridge Bridge zone	2, sinistra e destra 2, left and right
Dimensioni Size	59x52 cm
Foratura Cutout	560x480 mm
Finitura Finish	Vetro nero Black glass

CARATTERISTICHE FEATURES

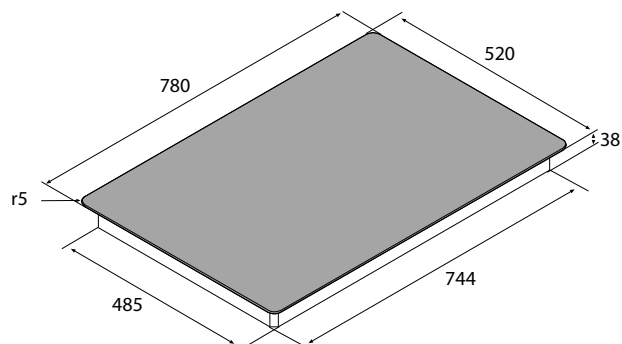
- 4 zone di cottura 4 cooking zones
- 4 booster 4 booster
- 2 zone bridge 2 bridge zone
- Comando smart Smart control
- Funzione scaldavivande Warming function
- Limitatore di potenza con Power Management
Power limiter with Power Management
- Disponibile da aprile 2023 Available from April 2023

MODELLI MODELS

Smart 60 4Z 2B	PC60055
----------------	---------



SMART 80



PRESTAZIONI PERFORMANCE

Zone cottura Cooking zones	4 190x210 mm
Potenza Power	4x2,1 kW (Booster 3 kW) Max: 7,4 kW
Limitatore di potenza Power limiter	Power Management min.1,4 kW max.7,4 kW

DATI TECNICI TECHNICAL DATA

Comando Control	Comando Touch slider a 4 zone, 9P+Booster 4 zones slider touch control, 9P+Booster
Zone bridge Bridge zone	2, sinistra e destra 2, left and right
Dimensioni Size	78x52 cm
Foratura Cutout	750x480 mm
Finitura Finish	Vetro nero Black glass

CARATTERISTICHE FEATURES

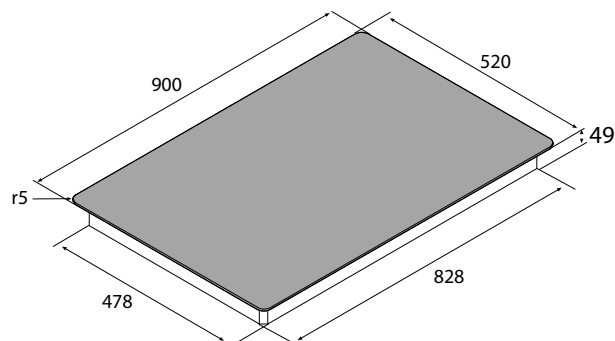
- 4 zone di cottura 4 cooking zones
- 4 booster 4 booster
- 2 zona bridge 2 bridge zone
- Comando smart Smart control
- Funzione scaldavivande Warming function
- Limitatore di potenza con Power Management
Power limiter with Power Management
- Disponibile da aprile 2023 Available from April 2023

MODELLI MODELS

Smart 80 4Z 2B	PC78062
----------------	---------



SMART 90



CARATTERISTICHE FEATURES

5 zone di cottura 5 cooking zones

5 booster 5 booster

2 zone bridge 2 bridge zone

Zona di cottura Extra-Large

Extra-Large cooking zone

Comando smart Smart control

Funzione scaldavivande Warming function

Limitatore di potenza con Power Management

ower limiter with Power Management

Disponibile da aprile 2023 Available from April 2023

PRESTAZIONI PERFORMANCE

Zone cottura Cooking zones	4 190x210 mm 1 Ø250 mm
Potenza Power	4x2,1 kW (Booster 3 kW) 1x2,3 kW (Booster 3 kW) Max: 10,4 kW
Limitatore di potenza Power limiter	Power Management min.1,4 kW max.10,4 kW

DATI TECNICI TECHNICAL DATA

Comando Control	Comando touch slider a 5 zone, 9P+Booster 5 zones slider touch control, 9P+Booster
Zone bridge Bridge zone	2, sinistra e destra 2, left and right
Dimensioni Size	90x52 cm
Foratura Cutout	840x480 mm
Finitura Finish	Vetro nero Black glass

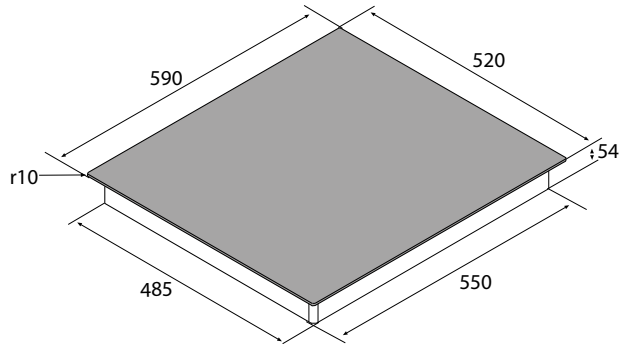
MODELLI MODELS

Smart 90 5Z 2B

PC90072



INTEGRA 60-4



PRESTAZIONI PERFORMANCE

Zone cottura Cooking zones	2xØ160 mm 2xØ200 mm
Potenza Power	2x2,3 kW (Booster 3 kW) 2x1,2 kW (Booster 1,4 kW) Max: 7,4 kW
Limitatore di potenza Power limiter	3/4/7,4 kW

DATI TECNICI TECHNICAL DATA

Comando Control	Comando touch a 4 zone, 9P+Booster 4 zones touch control, 9P+Booster
Dimensioni Size	59x52 cm
Foratura Cutout	560x490 mm
Finitura Finish	Vetro nero Black glass

MODELLI MODELS

Integra 60 4Z

PC60033

CARATTERISTICHE FEATURES

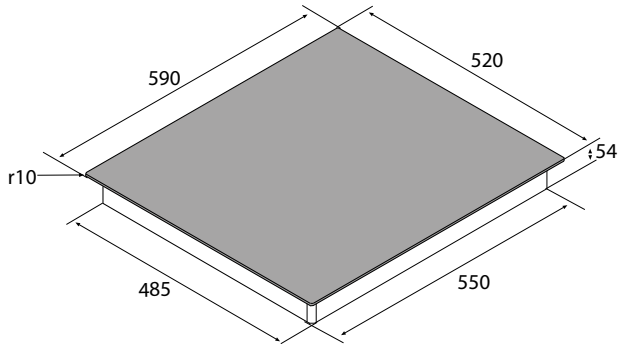
4 zone di cottura 4 cooking zones

4 booster 4 booster

Limitatore di potenza Power limiter



INTEGRA 60-4 B



PRESTAZIONI PERFORMANCE

Zone cottura Cooking zones	4 180x220 cm
Potenza Power	2x2,1 kW (Booster 3 kW) 2x1,6 kW (Booster 1,85 kW) Max: 7,4 kW
Limitatore di potenza Power limiter	3/4/7,4 kW

DATI TECNICI TECHNICAL DATA

Comando Control	Comando touch a 4 zone, 9P+Booster 4 zones touch control, 9P+Booster
Zone bridge Bridge zone	2, sinistra e destra 2, left and right
Dimensioni Size	59x52 cm
Foratura Cutout	560x490 mm
Finitura Finish	Vetro nero Black glass

MODELLI MODELS

Integra 60 4Z 2B

PC60054

CARATTERISTICHE FEATURES

4 zone di cottura 4 cooking zones

4 booster 4 booster

2 zone bridge 2 bridge zone

Limitatore di potenza Power limiter



TOUCH CONTROL



4 BOOSTER



2 BRIDGE ZONE



POWER LIMITER



POT DETECTION



CHILD LOCK



COOKING TIMER



COUNTDOWN



RESIDUAL HEAT DISPLAY



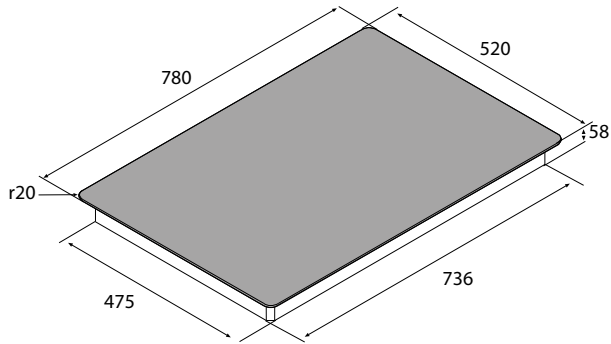
INTEGRA



5 YEARS WARRANTY



INTEGRA 80-4 B



PRESTAZIONI PERFORMANCE

Zone cottura Cooking zones	4 180x220 cm
Potenza Power	2x2,1 kW (Booster 3 kW) 2x1,6 kW (Booster 1,85 kW) Max: 7,4 kW
Limitatore di potenza Power limiter	3/4/7,4 kW

DATI TECNICI TECHNICAL DATA

Comando Control	Comando touch a 4 zone, 9P+Booster 4 zones touch control, 9P+Booster
Zone bridge Bridge zone	2, sinistra e destra 2, left and right
Dimensioni Size	78x52 cm
Foratura Cutout	741x480 mm
Finitura Finish	Vetro nero Black glass

MODELLI MODELS

Integra 80 4Z 2B

PC78048

CARATTERISTICHE FEATURES

4 zone di cottura 4 cooking zones

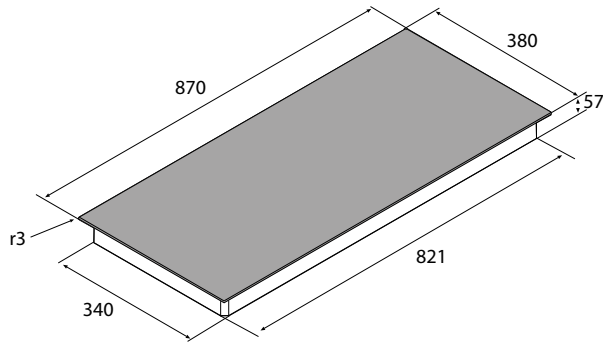
4 booster 4 booster

2 zone bridge 2 bridge zone

Limitatore di potenza Power limiter



INTEGRA 90-4 BP



PRESTAZIONI PERFORMANCE

Zone cottura Cooking zones	4 180x220 cm
Potenza Power	2x2,1 kW (Booster 3 kW) 2x1,6 kW (Booster 1,85 kW) Max: 7,4 kW

Limitatore di potenza Power limiter	3/4/7,4 kW
--	------------

DATI TECNICI TECHNICAL DATA

Comando Control	Comando touch a 4 zone, 9P+Booster 4 zones touch control, 9P+Booster
Zone bridge Bridge zone	2, sinistra e destra 2, left and right
Dimensioni Size	87x38 cm
Foratura Cutout	825x345 mm
Finitura Finish	Vetro nero Black glass

MODELLI MODELS

Integra 90 4Z 2B P

PC90060

CARATTERISTICHE FEATURES

4 zone di cottura 4 cooking zones

4 booster 4 booster

2 zone bridge 2 bridge zone

Limitatore di potenza Power limiter



TOUCH CONTROL



4 BOOSTER



2 BRIDGE ZONE



POWER LIMITER



POT DETECTION



CHILD LOCK



COOKING TIMER



COUNTDOWN



RESIDUAL HEAT DISPLAY



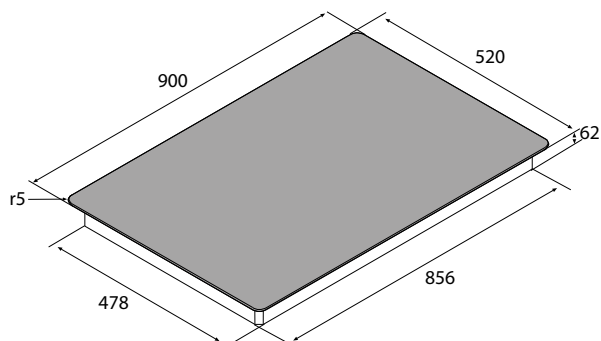
INTEGRA



5 YEARS WARRANTY



INTEGRA 90-5 B



PRESTAZIONI PERFORMANCE

Zone cottura Cooking zones	1xØ260mm 4 180x220 cm
Potenza Power	1x2,3 kW (Booster 3 kW) 2x2,1 kW (Booster 3 kW) 2x1,6 kW (Booster 1,85 kW) Max: 7,4 kW
Limitatore di potenza Power limiter	4,5/7,4/10,4 kW

DATI TECNICI TECHNICAL DATA

Comando Control	Comando touch a 5 zone, 9P+Booster 5 zones touch control, 9P+Booster
Zone bridge Bridge zone	2, sinistra e destra 2, left and right
Dimensioni Size	90x52 cm
Foratura Cutout	865x485 mm
Finitura Finish	Vetro nero Black glass

MODELLI MODELS

Integra 90 5Z 2B

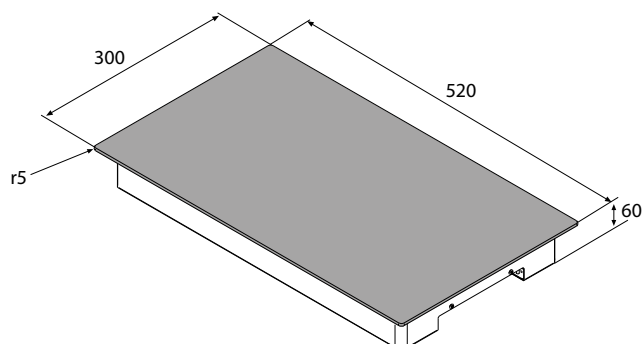
PC90051

CARATTERISTICHE FEATURES

- 5 zone di cottura 5 cooking zones
- 5 booster 5 booster
- 2 zone bridge 2 bridge zone
- Zona di cottura Extra-Large Extra-Large cooking zone
- Limitatore di potenza Power limiter



DOMINO POP 30



PRESTAZIONI PERFORMANCE

Zone cottura Cooking zones	1xØ145 mm 1xØ210 mm
Potenza Power	1x1,2 kW (Booster 1,6 kW) 1x1,5 kW (Booster 2 kW) Max: 3,6 kW

DATI TECNICI TECHNICAL DATA

Comando Control	Comando Touch a 2 zone, 9P+Booster 2 zones Touch Control, 9P+Booster
Dimensioni Size	30x52 cm
Foratura Cutout	265x480 mm
Finitura Finish	Vetro nero Black glass

MODELLI MODELS

Domino Pop 30

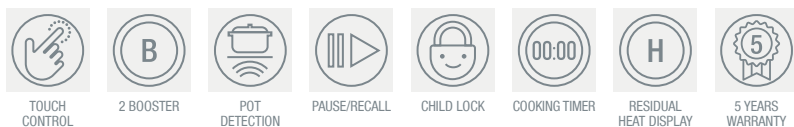
PCDOM30020

CARATTERISTICHE FEATURES

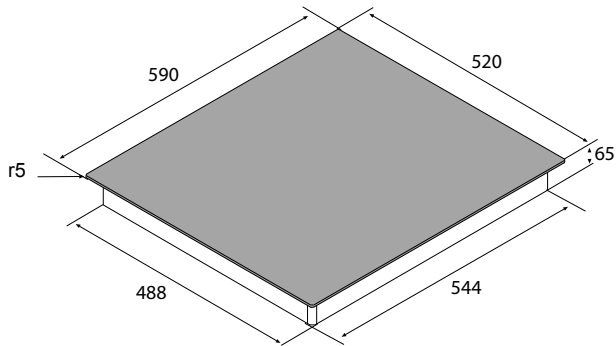
2 zone di cottura 2 cooking zones

2 booster 2 booster

Disponibile da aprile 2023 Available from April 2023



POP 60-3



PRESTAZIONI PERFORMANCE

Zone cottura Cooking zones	1xØ145 mm 1xØ180 mm 1xØ280 mm
Potenza Power	1x1,2 kW (Booster 1,6 kW) 1x1,5 kW (Booster 2 kW) 1x2,7 kW (Booster 3,6 kW) Max: 7,2 kW
Limitatore di potenza Power limiter	1/1,6/2,2/2,8/3,5/6/7,2 kW

DATI TECNICI TECHNICAL DATA

Comando Control	Comando touch a 3 zone, 9P+Booster 3 zones touch control, 9P+Booster
Dimensioni Size	59x52 cm
Foratura Cutout	550x490 mm
Finitura Finish	Vetro nero Black glass

MODELLI MODELS

Pop 60 3Z

PCPOP60001

CARATTERISTICHE FEATURES

3 zone di cottura 3 cooking zones

3 booster 3 booster

Zona di cottura Extra-Large Extra-Large cooking zone

Limitatore di potenza Power limiter

Disponibile da aprile 2023 Available from April 2023



TOUCH CONTROL



3 BOOSTER



EXTRALARGE ZONE



POWER LIMITER



POT DETECTION



CHILD LOCK



COOKING TIMER



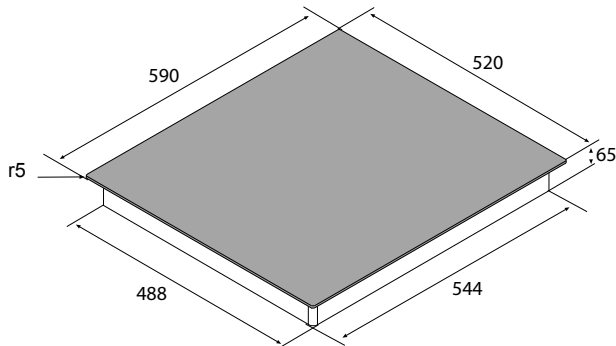
RESIDUAL HEAT DISPLAY



5 YEARS WARRANTY



POP 60-4



PRESTAZIONI PERFORMANCE

Zone cottura Cooking zones	2xØ145 mm 2xØ210 mm
Potenza Power	2x1,2 kW (Booster 1,6 kW) 2x1,5 kW (Booster 2 kW) Max: 7,2 kW
Limitatore di potenza Power limiter	1/1,6/2,2/2,8/3,5/6/7,2 kW

DATI TECNICI TECHNICAL DATA

Comando Control	Comando touch a 4 zone, 9P+Booster 4 zones touch control, 9P+Booster
Dimensioni Size	59x52 cm
Foratura Cutout	550x490 mm
Finitura Finish	Vetro nero Black glass

MODELLI MODELS

Pop 60 4Z

PCPOP60002

CARATTERISTICHE FEATURES

4 zone di cottura 4 cooking zones

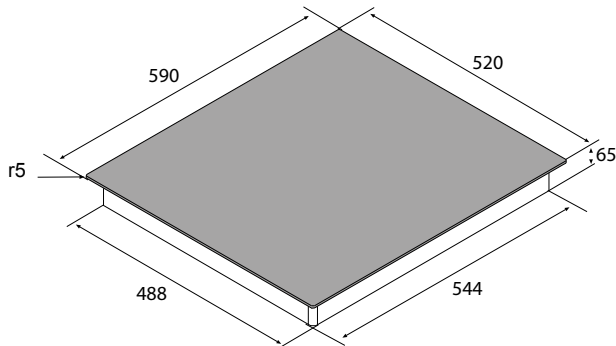
4 booster 4 booster

Limitatore di potenza Power limiter

Disponibile da aprile 2023 Available from April 2023



POP 60-4 B



CARATTERISTICHE FEATURES

4 zone di cottura 4 cooking zones

4 booster 4 booster

1 zona bridge 1 bridge zone

Limitatore di potenza Power limiter

Disponibile da aprile 2023 Available from April 2023

PRESTAZIONI PERFORMANCE

Zone cottura Cooking zones	1xØ145 mm 2xØ180 mm 1xØ210 mm
Potenza Power	1x1,2 kW (Booster 1,6 kW) 3x1,5 kW (Booster 2 kW) Max: 7,2 kW
Limitatore di potenza Power limiter	1/1,6/2,2/2,8/3,5/6/7,2 kW

DATI TECNICI TECHNICAL DATA

Comando Control	Comando touch a 4 zone, 9P+Booster 4 zones touch control, 9P+Booster
Zone bridge Bridge zone	1, sinistra 1, left
Dimensioni Size	59x52 cm
Foratura Cutout	550x490 mm
Finitura Finish	Vetro nero Black glass

MODELLI MODELS

Pop 60 4Z 1B

PCPOP60003



TOUCH CONTROL



4 BOOSTER



1 BRIDGE ZONE



POWER LIMITER



POT DETECTION



CHILD LOCK



COOKING TIMER



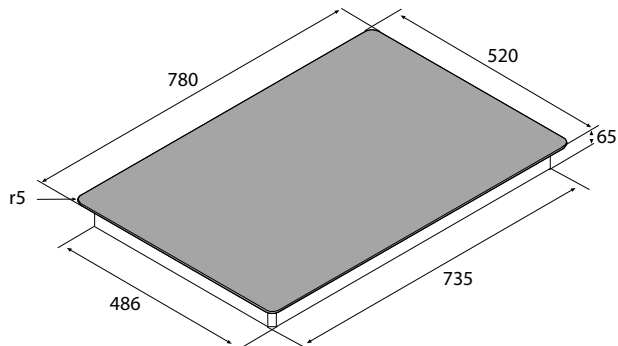
RESIDUAL HEAT DISPLAY



5 YEARS WARRANTY



POP 80-4



PRESTAZIONI PERFORMANCE

Zone cottura Cooking zones	2xØ145 mm 1xØ210 mm 1xØ240 mm
Potenza Power	2x1,2 kW (Booster 1,6 kW) 1x1,5 kW (Booster 2 kW) 1x2,2 kW (Booster 3 kW) Max: 7,2 kW

DATI TECNICI TECHNICAL DATA

Comando Control	Comando touch slider a 4 zone, 9P+Booster 4 zones slider touch control, 9P+Booster
Dimensioni Size	78x52 cm
Foratura Cutout	740x490 mm
Finitura Finish	Vetro nero Black glass

MODELLI MODELS

Pop 80 4Z

PCPOP80001

CARATTERISTICHE FEATURES

4 zone di cottura 4 cooking zones

4 booster 4 booster

Zona di cottura Extra-Large Extra-Large cooking zone

Disponibile da giugno 2023 Available from June 2023



TOUCH CONTROL



4 BOOSTER



EXTRALARGE ZONE



POWER LIMITER



POT DETECTION



CHILD LOCK



PAUSE/RECALL



COOKING TIMER



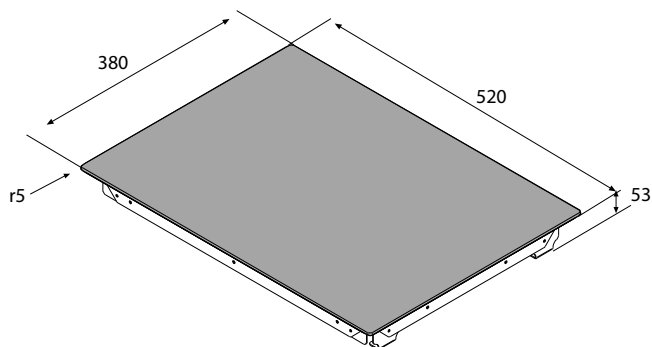
RESIDUAL HEAT DISPLAY



5 YEARS WARRANTY



DOMINO FLEX 38



PRESTAZIONI PERFORMANCE

Zone cottura Cooking zones	2 190x210 mm
Potenza Power	2x2,1 kW (Booster 3 kW) Max: 3,7 kW

DATI TECNICI TECHNICAL DATA

Comando Control	Comando touch a 2 zone con 2 slider, 9P+Booster 2 zones touch control with 2 sliders, 9P+Booster
Zone bridge Bridge zone	1, centrale 1, central
Dimensioni Size	38x52 cm
Foratura Cutout	355x495 mm
Finitura Finish	Vetro nero Black glass

MODELLI MODELS

Domino B Flex 38

PCDOM38003

CARATTERISTICHE FEATURES

2 zone di cottura 2 cooking zones

2 booster 2 booster

1 zone bridge 1 bridge zone

Funzione scaldavivande Warming function



TOUCH CONTROL



2 BOOSTER



1 BRIDGE ZONE



WARMING FUNCTION



POT DETECTION



CHILD LOCK



PAUSE/RECALL



COOKING TIMER



COUNTDOWN



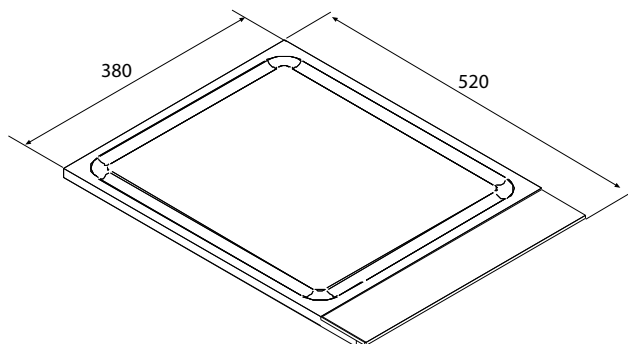
RESIDUAL HEAT DISPLAY



5 YEARS WARRANTY



TEPPANYAKY 38



PRESTAZIONI PERFORMANCE

Zone cottura 2xØ145 mm
Cooking zones

Potenza 2x1,4 kW
Power **Max: 2,8 kW**

DATI TECNICI TECHNICAL DATA

Comando **Comando touch a 2 zone con 2 slider, 9P+Booster**
Control 2 zones Touch Control with 2 sliders, 9P+Booster

Zone bridge **1, centrale**
Bridge zone 1, central

Dimensioni **38x52 cm**
Size

Foratura **360x490 mm**
Cutout

Finitura **Vetro nero e acciaio inox**
Finish Black glass and stainless steel

CARATTERISTICHE FEATURES

Piastra Teppanyaki Teppanyaki plate

2 zone di cottura 2 cooking zones

9 livelli di potenza 9 heating levels

2 booster 2 booster

1 zona bridge 1 bridge zone

3 livelli di temperatura selezionabili (pulizia, pesce, carne)

3 selectable temperature levels (clean, fish, meat)

Funzione pulizia Cleaning Function

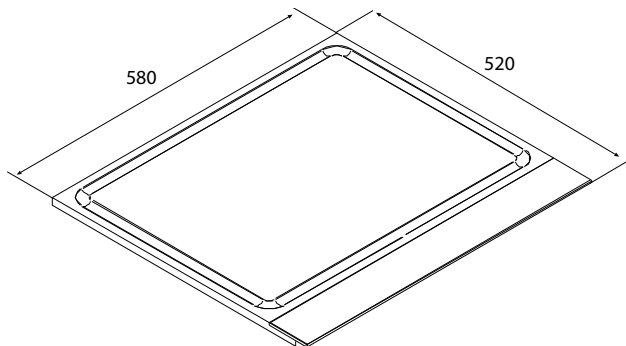
MODELLI MODELS

Teppanyaki 38

NS-00147



TEPPANYAKY 58



PRESTAZIONI PERFORMANCE

Zone cottura 4xØ145 mm
Cooking zones

Potenza 4x1,4 kW
Power **Max: 5,6 kW**

DATI TECNICI TECHNICAL DATA

Comando **Comando touch a 4 zone con 4 slider, 9P+Booster**
Control 4 zones Touch Control with 4 sliders, 9P+Booster

Zone bridge **2, sinistra e destra**
Bridge zone 2, left and right

Dimensioni **58x52 cm**
Size

Foratura **560x490 mm**
Cutout

Finitura **Vetro nero e acciaio inox**
Finish Black glass and stainless steel

MODELLI MODELS

Teppanyaki 58

NS-00214

CARATTERISTICHE FEATURES

Piastra Teppanyaki Teppanyaki plate

4 zone di cottura 4 cooking zones

4 booster 4 booster

2 zone bridge 2 bridge zone

3 livelli di temperatura selezionabili (pulizia, pesce, carne)

3 selectable temperature levels (clean, fish, meat)

Funzione Pulizia Cleaning Function



TOUCH CONTROL



4 BOOSTER



2 BRIDGE ZONE



TEMPERATURE MANAGEMENT



CLEANING FUNCTION



POT DETECTION



CHILD LOCK



PAUSE/RECALL



COOKING TIMER



COUNTDOWN



RESIDUAL HEAT DISPLAY



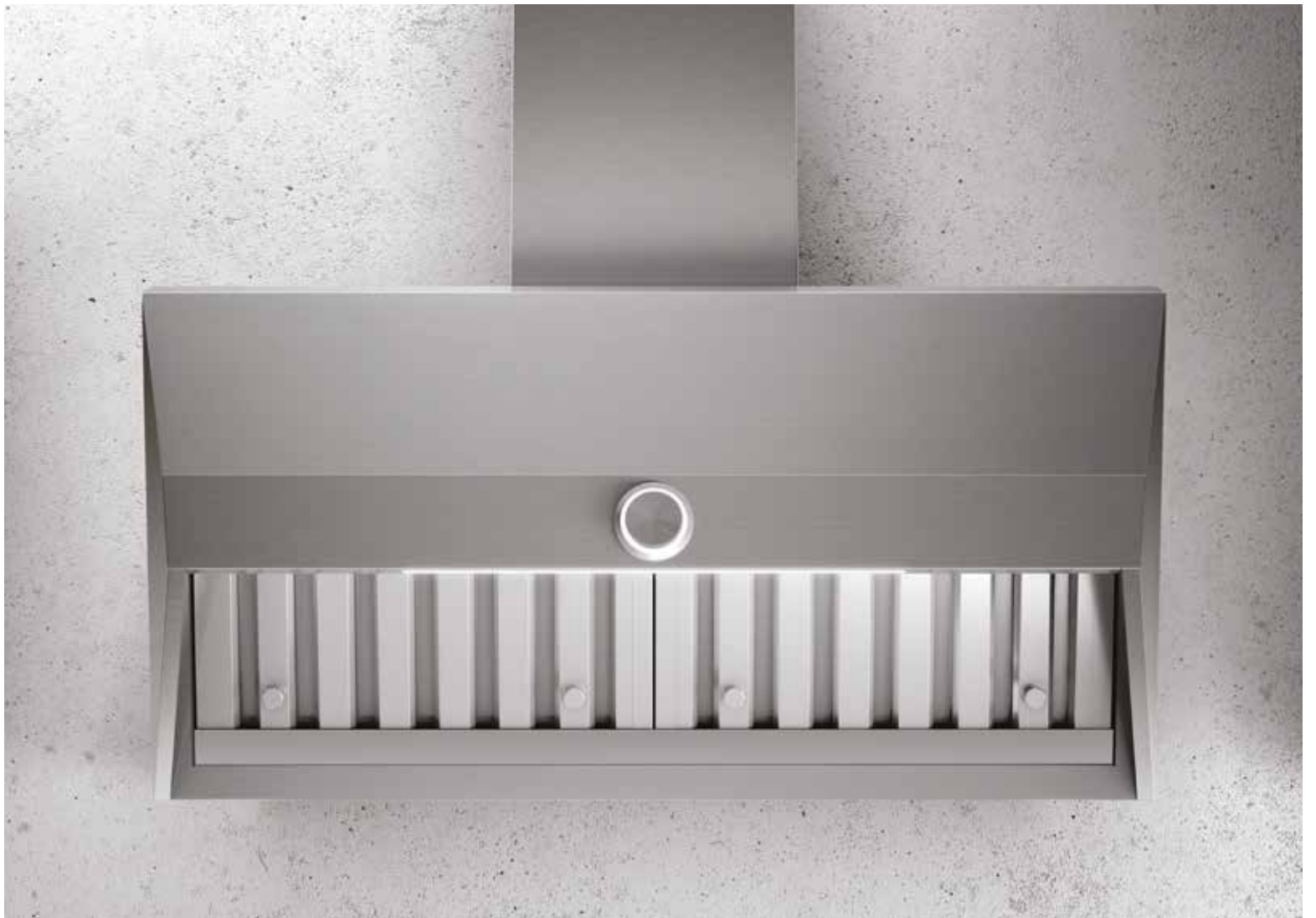
5 YEARS WARRANTY



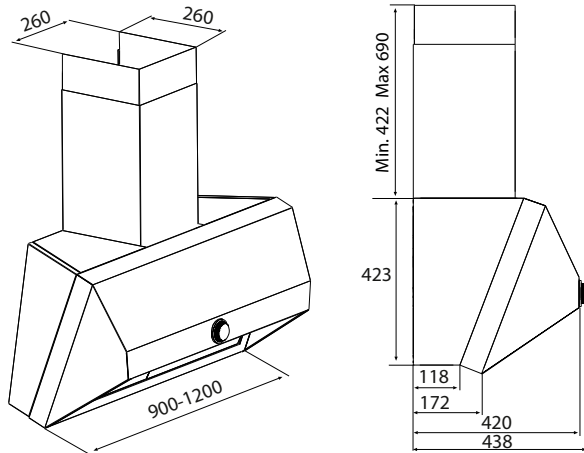




PARETEWALL



VIS HEAD FREE



CARATTERISTICHE FEATURES

Sistema No-Drop con filtri baffle in acciaio inox
No-Drop system with stainless steel baffle filters

Vaschetta di raccolta condensa estraibile e lavabile
Removable and washable drip tray

Comando rotativo con modulazione di potenza
Rotary control with power modulation

Disponibile da marzo 2023
Available from March 2023



ENERGY CLASS



WASHABLE GREASE FILTERS



BAFFLE FILTERS



NO-DROP



BACK ASPIRATION



ELECTRIC HOB MIN. DISTANCE



GAS HOB MIN. DISTANCE



5 YEARS WARRANTY

PRESTAZIONI PERFORMANCE

Portata IEC 880 m³/h
IEC air flow

Livello sonoro 48/62/70 dB(A)
Noise level

Assorbimento totale 179,8 W
Total absorption

ILLUMINAZIONE LIGHTING

Lampade 4,8 W Led bar
Lamps

Temperatura di colore 4000 K
Color temperature

Intensità 100 Lux
Intensity

DATI TECNICI TECHNICAL DATA

Dimensioni 90-120 cm
Size

Comando Comando rotativo elettronico con modulazione di potenza
Control Electronic rotary control with power modulation

Finitura Acciaio inox o nero antracite
Finish Stainless steel or anthracite black

Dimensione uscita aria Ø150 mm
Air outlet dimensions

Filtri Filtri grasso baffle in acciaio inox + vaschette di raccolta estraibili, lavabili
Filters Baffle stainless steel grease filters + removable drip trays, washable
Filtri odori optional
Odour filters optional

ACCESSORI ACCESSORIES

Kit filtri odori AFCFCAMP
Odour filters kit

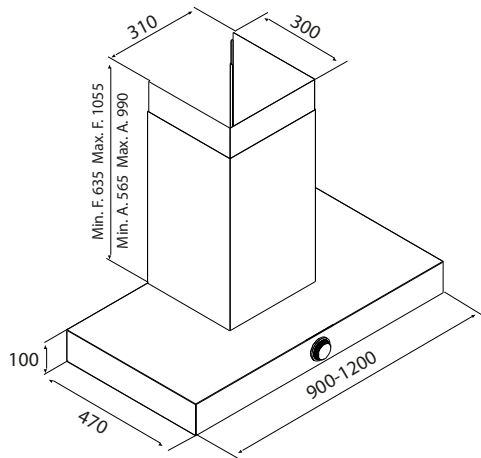
MODELLI MODELS

90 cm SST	Vis Head Free IX/A/90	CCVISW90001
90 cm Anthracite	Vis Head Free AN/A/90	CCVISW90002
120 cm SST	Vis Head Free IX/A/120	CCVISW120001
120 cm Anthracite	Vis Head Free AN/A/120	CCVISW120002





VIS BOXY



CARATTERISTICHE FEATURES

Sistema No-Drop con filtri baffle in acciaio inox
No-Drop system with stainless steel baffle filters

Vaschetta di raccolta condensa estraibile e lavabile
Removable and washable drip tray

Comando rotativo con modulazione di potenza
Rotary control with power modulation

Disponibile da marzo 2023
Available from March 2023



ENERGY CLASS



WASHABLE GREASE FILTERS



BAFFLE FILTERS



LONG LIFE FILTERS



NO-DROP



ELECTRIC HOB MIN. DISTANCE



GAS HOB MIN. DISTANCE



5 YEARS WARRANTY

PRESTAZIONI PERFORMANCE

Portata IEC 880 m³/h
IEC air flow

Livello sonoro 48/62/70 dB(A)
Noise level

Assorbimento totale 179,8 W
Total absorption

ILLUMINAZIONE LIGHTING

Lampade 4,8 W Led bar
Lamps

Temperatura di colore 4000 K
Color temperature

Intensità 100 Lux
Intensity

DATI TECNICI TECHNICAL DATA

Dimensioni 90-120 cm
Size

Comando Comando rotativo elettronico con modulazione di potenza
Control Electronic rotary control with power modulation

Finitura Acciaio inox o nero antracite
Finish Stainless steel or anthracite black

Dimensione uscita aria Ø150 mm
Air outlet dimensions

Filtri Filtri grasso baffle in acciaio inox + vaschette di raccolta estraibili, lavabili
Filters Baffle stainless steel grease filters + removable drip trays, washable
Filtri odori optional
Odour filters optional

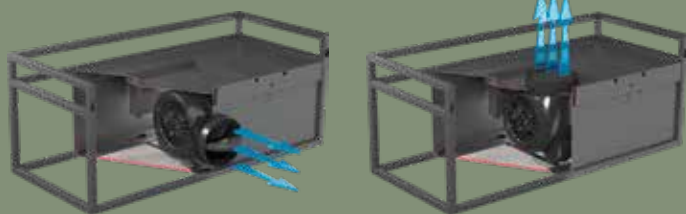
ACCESSORI ACCESSORIES

Kit filtri odori Standard AFFCAF97CS
Odour filters kit Long Life AFFCAF97CSLL

MODELLI MODELS

90 cm SST	Vis Boxy IX/A/90	CCVISW90003
90 cm Anthracite	Vis Boxy AN/A/90	CCVISW90004
120 cm SST	Vis Boxy IX/A/120	CCVISW120003
120 cm Anthracite	Vis Boxy AN/A/120	CCVISW120004





USCITA ARIA ORIENTABILE

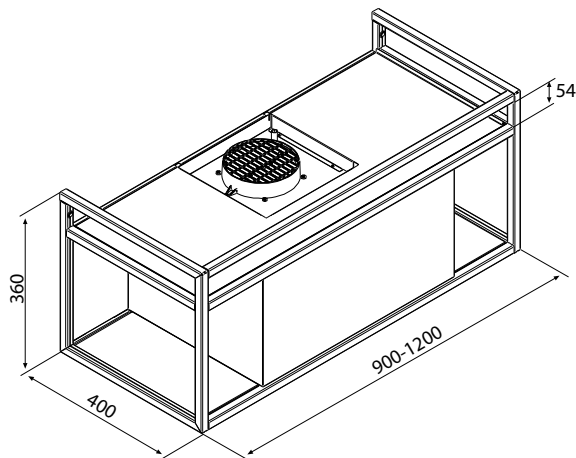
Questo modello è equipaggiato con un motore che può essere ruotato di 90° per permettere l'uscita dell'aria superiore o posteriore.

DOUBLE AIR OUTLET

This model is equipped with a 90° rotatable motor, that allows to place the air outlet either on the top or the back side of the hood.



Q-BIC



CARATTERISTICHE FEATURES

Mensole laterali in vetro fumé
Side shelves in dark glass

Piano di appoggio superiore
Upper support surface

Uscita motore orientabile
Back Aspiration

Predisposta per sistema Integra
Ready for Integra system

120 cm disponibile da marzo 2023
120 cm available from March 2023

PRESTAZIONI PERFORMANCE

Portata IEC 656 m³/h
IEC air flow

Livello sonoro 47/59/63 dB(A)
Noise level

Assorbimento totale 224,8 W
Total absorption

ILLUMINAZIONE LIGHTING

Lampade 4,8 W Led bar
Lamps

Temperatura di colore 4000 K
Color temperature

Intensità 97 Lux
Intensity

DATI TECNICI TECHNICAL DATA

Dimensioni 90-120 cm
Size

Comando Telecomando a 4 velocità (3+1 intensiva)
Control Remote control 4 speeds (3+1 intensive)

Finitura Nero antracite
Finish Anthracite black

Dimensione uscita aria Ø150 mm
Air outlet dimensions

Filtri Filtri grasso lavabili
Filters Washable grease filters
Filtri odori optional
Odour filters optional

ACCESSORI ACCESSORIES

Kit filtri odori Standard AFFCAF89A
Odour filters kit Long Life AFFCAF89ALL

Kit camini KCF16BKF4/150/V
Chimneys kit

MODELLI MODELS

90 cm	Q-Bic AN/F/90	CCQBICWG90502
120 cm	Q-Bic AN/F/120	CCQBICWG120501



ENERGY CLASS



REMOTE CONTROL



WASHABLE GREASE FILTERS



LONG LIFE FILTERS



BACK ASPIRATION



ELECTRIC HOB MIN. DISTANCE



GAS HOB MIN. DISTANCE



INTEGRA

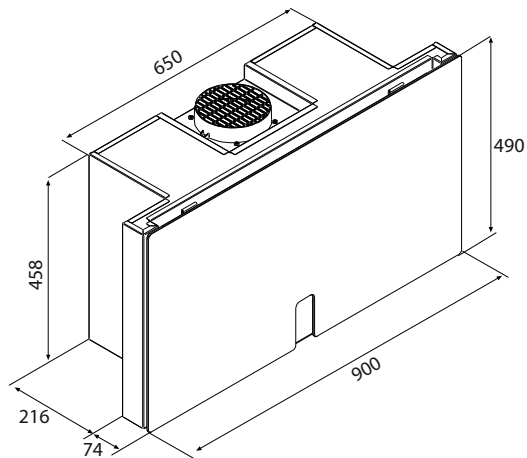


5 YEARS WARRANTY





FULL TIME



CARATTERISTICHE FEATURES

Display con orologio
Display with clock

Vetro satinato
Satin glass

Kit camini optional
Chimneys kit optional

Predisposta per sistema Integra
Ready for Integra system

PRESTAZIONI PERFORMANCE

Portata IEC 672 m³/h
IEC air flow

Livello sonoro 49/60/66 dB(A)
Noise level

Assorbimento totale 229 W
Total absorption

ILLUMINAZIONE LIGHTING

Lampade 9 W Led bar
Lamps

Temperatura di colore 4000 K
Color temperature

Intensità 172 Lux
Intensity

DATI TECNICI TECHNICAL DATA

Dimensioni 90 cm
Size

Comando Display touch a 4 velocità (3+1 intensiva)
Control Touch display 4 speeds (3+1 intensive)

Finitura Nera
Finish Black

Dimensione uscita aria Ø150 mm
Air outlet dimensions

Filtri Filtri grasso lavabili
Filters Washable grease filters
Filtri odori optional
Odour filters optional

ACCESSORI ACCESSORIES

Kit filtri odori Standard AFFCAINTIME
Odour filters kit Long Life AFFCAFULLTIME

Kit camini KCINTIMEF01
Chimneys kit

MODELLI MODELS

Full Time BL/A/90

CCFTIME9001



ENERGY CLASS



TOUCH CONTROL



DISPLAY



WASHABLE GREASE FILTERS



LONG LIFE FILTERS



PERIMETER ASPIRATION



DOUBLE ASPIRATION



ELECTRIC HOB MIN. DISTANCE



GAS HOB MIN. DISTANCE



INTEGRA

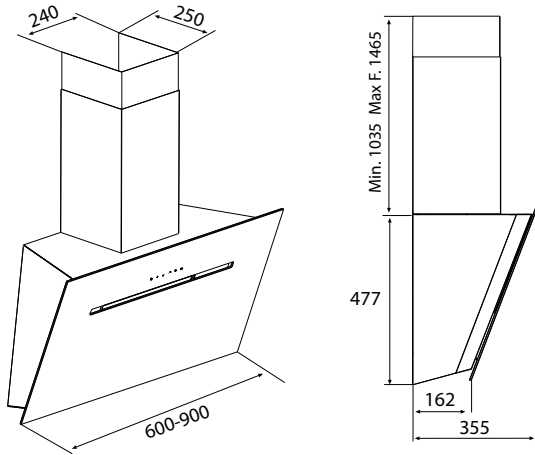


5 YEARS WARRANTY





FOEHN



CARATTERISTICHE FEATURES

Sistema No-Drop con vetro riscaldabile, con funzionamento automatico e/o manuale

No-Drop system with heatable glass, with automatic and/or manual functioning

Vaschetta di raccolta condensa estraibile e lavabile
Extractable and washable drip-tray

Uscita motore orientabile
Back Aspiration

Aspirazione perimetrale
Perimeter aspiration

Disponibile da marzo 2023
Available from March 2023

PRESTAZIONI PERFORMANCE

Portata IEC 600 m³/h
IEC air flow

Livello sonoro 46/60/66 dB(A)
Noise level

Assorbimento totale 207 W
Total absorption

ILLUMINAZIONE LIGHTING

Lampade 7 W Led Bar
Lamps

Temperatura di colore 3000 K
Color temperature

Intensità 253 Lux
Intensity

DATI TECNICI TECHNICAL DATA

Dimensioni 60-90 cm
Size

Comando Comando touch a 4 velocità (3+1 intensiva)
Control Touch control 4 speeds (3+1 intensive)

Finitura Nera
Finish Black

Dimensione uscita aria Ø150 mm
Air outlet dimensions

Filtri Filtri grasso lavabili
Filters Washable grease filters
Filtri odori optional
Odour filters optional

ACCESSORI ACCESSORIES

Kit filtri odori Standard KFCA001
Odour filters kit Long Life KFCA002

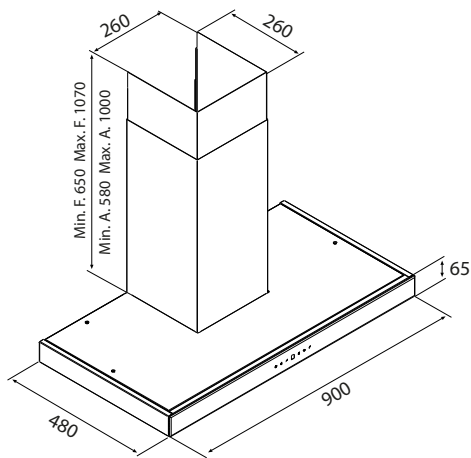
MODELLI MODELS

60 cm	Foehn No Drop BL/A/60	CCF6001
90 cm	Foehn No Drop BL/A/90	CCF9001





F213



CARATTERISTICHE FEATURES

Aspirazione perimetrale
Perimeter aspiration

Modalità automatica
Automatic mode

Controllo dei filtri
Filter control

Timer
Timer

Kit camini incluso
Chimneys kit included

PRESTAZIONI PERFORMANCE

Portata IEC 600 m³/h
IEC air flow

Livello sonoro 49/59/65 dB(A)
Noise level

Assorbimento totale 224,8 W
Total absorption

ILLUMINAZIONE LIGHTING

Lampade 4,8 W Led bar
Lamps

Temperatura di colore 4000 K
Color temperature

Intensità 105 Lux
Intensity

DATI TECNICI TECHNICAL DATA

Dimensioni 90 cm
Size

Comando Comando touch a 4 velocità (3+1 intensiva)
Control Touch control 4 speeds (3+1 intensive)

Finitura Nera
Finish Black

Dimensione uscita aria Ø150 mm
Air outlet dimensions

Filtri Filtri grasso lavabili
Filters Washable grease filters
Filtri odori optional
Odour filters optional

ACCESSORI ACCESSORIES

Kit filtri odori Standard AFFCAF153
Odour filters kit Long Life AFFCAF153LL

MODELLI MODELS

F213 BL/A/90

CCF2139501



ENERGY CLASS



TOUCH CONTROL



WASHABLE GREASE FILTERS



LONG LIFE FILTERS



FILTER CONTROL



PERIMETER ASPIRATION



AUTOMATIC MODE



ASPIRATION TIMER



ELECTRIC HOB MIN. DISTANCE



GAS HOB MIN. DISTANCE

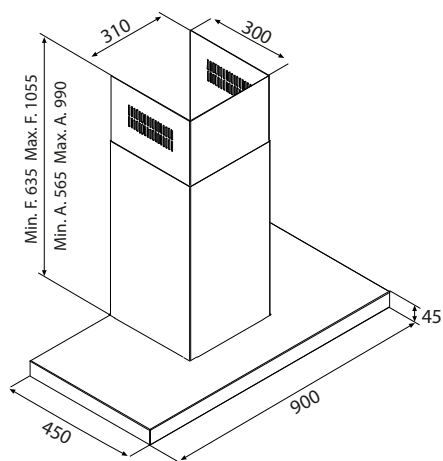


5 YEARS WARRANTY





F201



CARATTERISTICHE FEATURES

Pannello inferiore in vetro
Glass bottom panel

Modalità automatica
Automatic mode

Controllo dei filtri
Filter control

Timer
Timer

Kit camini incluso
Chimneys kit included

PRESTAZIONI PERFORMANCE

Portata IEC 635 m³/h
IEC air flow

Livello sonoro 50/60/65 dB(A)
Noise level

Assorbimento totale 227,8 W
Total absorption

ILLUMINAZIONE LIGHTING

Lampade 7,8 W Led bar
Lamps

Temperatura di colore 4000 K
Color temperature

Intensità 188 Lux
Intensity

DATI TECNICI TECHNICAL DATA

Dimensioni 90 cm
Size

Comando Comando touch a 4 velocità con display
(3+1 intensiva)
Control Touch control 4 speeds with display
(3+1 intensive)

Finitura Nera
Finish Black

Dimensione uscita aria Ø150 mm
Air outlet dimensions

Filtri Filtri grasso lavabili in acciaio inox
Filters Washable stainless steel grease filters
Filtri odori optional
Odour filters optional

ACCESSORI ACCESSORIES

Kit filtri odori Standard AFFCAF97CS
Odour filters kit Long Life AFFCAF97CSLL

MODELLI MODELS

F201 BL/A/90

CCF2019521



ENERGY CLASS



TOUCH CONTROL



DISPLAY



WASHABLE GREASE FILTERS



STAINLESS STEEL FILTERS



LONG LIFE FILTERS



FILTER CONTROL



AUTOMATIC MODE



ASPIRATION TIMER



ELECTRIC HOB MIN. DISTANCE



GAS HOB MIN. DISTANCE

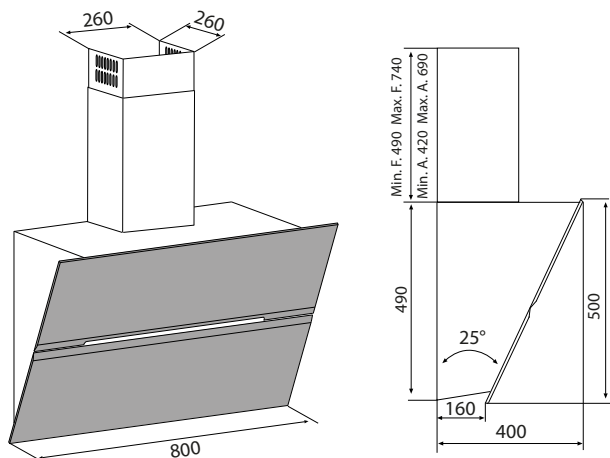


5 YEARS WARRANTY





F179



CARATTERISTICHE FEATURES

Aspirazione perimetrale
Perimeter aspiration

Modalità automatica
Automatic mode

Controllo dei filtri
Filter control

Timer
Timer

Uscita aria orientabile
Back Aspiration

Molle a gas per apertura pannello frontale
Gas springs assisted opening for front panel

Kit camini incluso
Chimneys kit included

Disponibile da marzo 2023
Available from March 2023

PRESTAZIONI PERFORMANCE

Portata IEC 661 m³/h
IEC air flow

Livello sonoro 49/60/65 dB(A)
Noise level

Assorbimento totale 224,2 W
Total absorption

ILLUMINAZIONE LIGHTING

Lampade 2x2,1 W Led
Lamps

Temperatura di colore 3500 K
Color temperature

Intensità 231 Lux
Intensity

DATI TECNICI TECHNICAL DATA

Dimensioni 80 cm
Size

Comando Comando Touch a 4 velocità (3+1 intensiva)
Control Touch control 4 speeds (3+1 intensive)

Finitura Nera
Finish Black

Dimensione uscita aria Ø150 mm
Air outlet dimensions

Filtri Filtri grasso lavabili
Filters Washable grease filters
Filtri odori optional
Odour filters optional

ACCESSORI ACCESSORIES

Kit filtri odori Standard AFFCAF166
Odour filters kit Long Life AFFCAF166LL

MODELLI MODELS

F179 BL/A/80

CCF1798501



ENERGY CLASS



TOUCH CONTROL



WASHABLE GREASE FILTERS



LONG LIFE FILTERS



FILTER CONTROL



AUTOMATIC MODE



DOUBLE ASPIRATION



ASPIRATION TIMER



BACK ASPIRATION



ELECTRIC HOB MIN. DISTANCE



GAS HOB MIN. DISTANCE

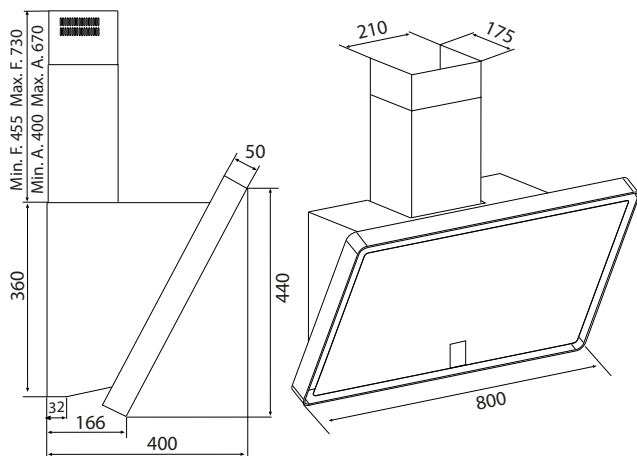


5 YEARS WARRANTY





F153



CARATTERISTICHE FEATURES

Display con orologio
Display with clock

Vetro satinato
Satin glass

Aspirazione perimetrale
Perimeter aspiration

Kit camini incluso
Chimneys kit included

Predisposta per sistema Integra
Ready for Integra system

PRESTAZIONI PERFORMANCE

Portata IEC 624 m³/h
IEC air flow

Livello sonoro 46/61/65 dB(A)
Noise level

Assorbimento totale 224,2 W
Total absorption

ILLUMINAZIONE LIGHTING

Lampade 2x2,1 W Led
Lamps

Temperatura di colore 4000 K
Color temperature

Intensità 143 Lux
Intensity

DATI TECNICI TECHNICAL DATA

Dimensioni 80 cm
Size

Comando Display touch a 4 velocità (3+1 intensiva)
Control Touch display 4 speeds (3+1 intensive)

Finitura Nera
Finish Black

Dimensione uscita aria Ø150 mm
Air outlet dimensions

Filtri Filtri grasso lavabili
Filters Washable grease filters
Filtri odori optional
Odour filters optional

ACCESSORI ACCESSORIES

Kit filtri odori Standard AFFCAF153
Odour filters kit Long Life AFFCAF153LL

Telecomando AFTCOM05BKCR
Remote Control

MODELLI MODELS

F153 BL/A/80

CCF1538519



ENERGY CLASS



TOUCH CONTROL



DISPLAY



WASHABLE GREASE FILTERS



LONG LIFE FILTERS



PERIMETER ASPIRATION



ELECTRIC HOB MIN. DISTANCE



GAS HOB MIN. DISTANCE



INTEGRA

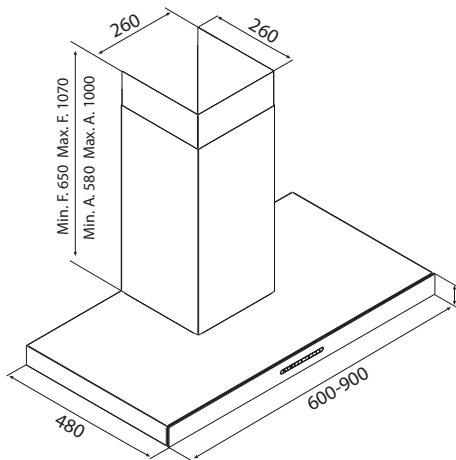


5 YEARS WARRANTY





F205



CARATTERISTICHE FEATURES

Modalità automatica
Automatic mode

Controllo dei filtri
Filter control

Timer
Timer

Kit camini incluso
Chimneys kit included

PRESTAZIONI PERFORMANCE

Portata IEC 609 m³/h
IEC air flow

Livello sonoro 48/62/66 dB(A)
Noise level

Assorbimento totale 224,2 W
Total absorption

ILLUMINAZIONE LIGHTING

Lampade 2x2,1 W Led
Lamps

Temperatura di colore 4000 K
Color temperature

Intensità 118 Lux
Intensity

DATI TECNICI TECHNICAL DATA

Dimensioni 60-90 cm
Size

Comando Comando touch a 4 velocità (3+1 intensiva)
Control Touch control 4 speeds (3+1 intensive)

Finitura Nera o bianca
Finish Black or white

Dimensione uscita aria Ø150 mm
Air outlet dimensions

Filtri Filtri grasso lavabili
Filters Washable grease filters
Filtri odori optional
Odour filters optional

ACCESSORI ACCESSORIES

Kit filtri odori Standard AFFCAF184
Odour filters kit Long Life AFFCAF184LL

MODELLI MODELS

60 cm White	F205 IXWH/A/60	CCF2056504
60 cm Black	F205 IXBL/A/60	CCF2056505
90 cm White	F205 IXWH/A/90	CCF2059538
90 cm Black	F205 IXBL/A/90	CCF2059537



ENERGY CLASS



TOUCH CONTROL



WASHABLE GREASE FILTERS



LONG LIFE FILTERS



FILTER CONTROL



AUTOMATIC MODE



ASPIRATION TIMER



ELECTRIC HOB MIN. DISTANCE



GAS HOB MIN. DISTANCE

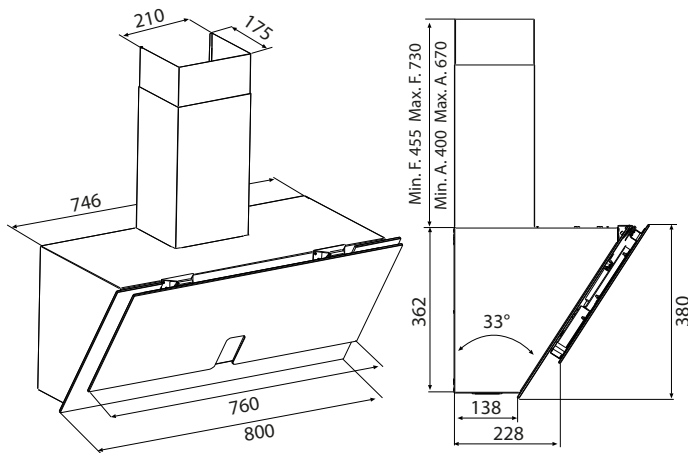


5 YEARS WARRANTY





F204



CARATTERISTICHE FEATURES

Display con orologio
Display with clock

Vetro satinato
Satin glass

Aspirazione perimetrale
Perimeter aspiration

Kit camini incluso
Chimneys kit included

Predisposta per sistema Integra
Ready for Integra system

PRESTAZIONI PERFORMANCE

Portata IEC 658 m³/h
IEC air flow

Livello sonoro 49/60/66 dB(A)
Noise level

Assorbimento totale 224,2 W
Total absorption

ILLUMINAZIONE LIGHTING

Lampade 2x2,1 W Led
Lamps

Temperatura di colore 4000 K
Color temperature

Intensità 160 Lux
Intensity

DATI TECNICI TECHNICAL DATA

Dimensioni 80 cm
Size

Comando Display touch a 4 velocità (3+1 intensiva)
Control Touch display 4 speeds (3+1 intensive)

Finitura Nera
Finish Black

Dimensione uscita aria Ø150 mm
Air outlet dimensions

Filtri Filtri grasso lavabili
Filters Washable grease filters
Filtri odori optional
Odour filters optional

ACCESSORI ACCESSORIES

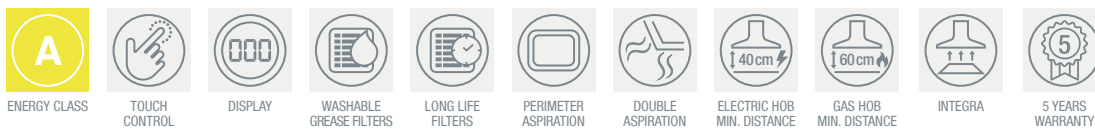
Kit filtri odori Standard AFFCAV60
Odour filters kit Long Life AFFCAV60LL

Telecomando AFTCOM05BKCR
Remote Control

MODELLI MODELS

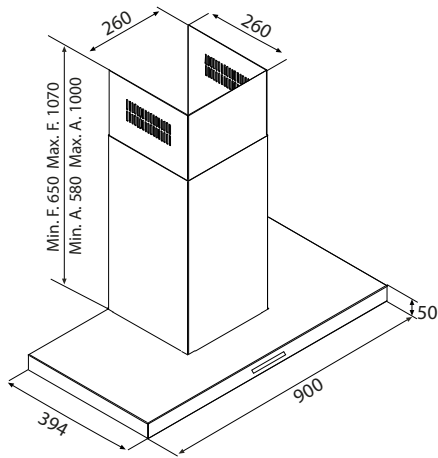
F204 BL/A/80

CCF2048506





B-OX



CARATTERISTICHE FEATURES

Modalità automatica
Automatic mode

Controllo dei filtri
Filter control

Timer
Timer

Kit camini incluso
Chimneys kit included



ENERGY CLASS



TOUCH CONTROL



WASHABLE GREASE FILTERS



LONG LIFE FILTERS



FILTER CONTROL



AUTOMATIC MODE



ASPIRATION TIMER



ELECTRIC HOB MIN. DISTANCE



GAS HOB MIN. DISTANCE



5 YEARS WARRANTY

PRESTAZIONI PERFORMANCE

Portata IEC 617 m³/h
IEC air flow

Livello sonoro 48/61/65 dB(A)
Noise level

Assorbimento totale 224,8 W
Total absorption

ILLUMINAZIONE LIGHTING

Lampade 4,8 W Led bar
Lamps

Temperatura di colore 4000 K
Color temperature

Intensità 107 Lux
Intensity

DATI TECNICI TECHNICAL DATA

Dimensioni 90 cm
Size

Comando Comando touch a 4 velocità (3+1 intensiva), con display per versione TSE
Control Touch control 4 speeds (3+1 intensive), with display for TSE version

Finitura Nera
Finish Black

Dimensione uscita aria Ø150 mm
Air outlet dimensions

Filtri Filtri grasso lavabili
Filters Washable grease filters
Filtri odori optional
Odour filters optional

ACCESSORI ACCESSORIES

Kit filtri odori Standard AFFCABOX90
Odour filters kit Long Life AFFCABOX90LL

MODELLI MODELS

TSE	B-OX TSE BL/A/90	CCB-OX90511
TSLE	B-OX TSLE BL/A/90	CCB-OX90512



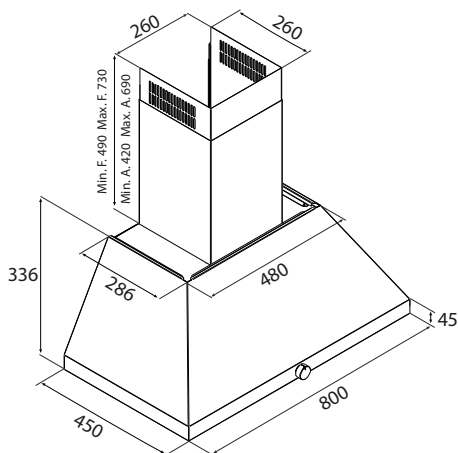
TSLE



TSE



ICONIC



CARATTERISTICHE FEATURES

- Filtri odori inclusi**
Odour filters included
- Kit camini opzionale**
Chimneys kit optional

PRESTAZIONI PERFORMANCE

Portata IEC IEC air flow	605 m³/h
Livello sonoro Noise level	49/64/68 dB(A)
Assorbimento totale Total absorption	179,8 W

ILLUMINAZIONE LIGHTING

Lampade Lamps	4,8 W Led bar
Temperatura di colore Color temperature	4000 K
Intensità Intensity	142 Lux

DATI TECNICI TECHNICAL DATA

Dimensioni Size	80 cm
Comando Control	Rotativo a 4 velocità (3+1 intensiva) 4 speeds (3+1 intensive) rotary control
Finitura Finish	Nera Black
Dimensione uscita aria Air outlet dimensions	Ø150 mm
Filtri Filters	Filtri grasso lavabili Washable grease filters Filtri odori inclusi Odour filters included

ACCESSORI ACCESSORIES

Kit filtri odori Odour filters kit	Standard AFFCAF174 Long Life AFFCAF174LL
Kit camini Chimneys kit	KCF16BK4/150/V

MODELLI MODELS

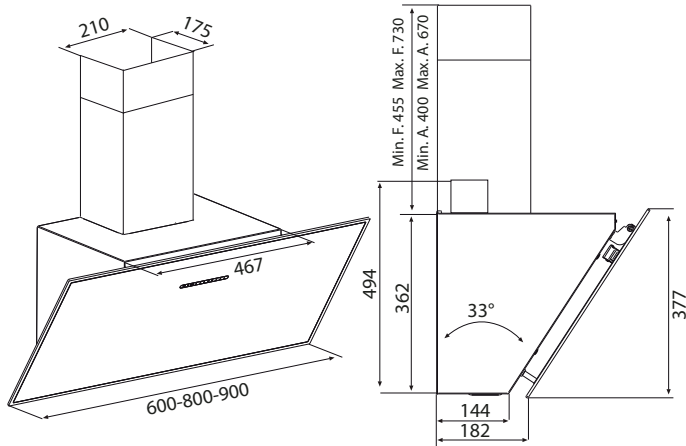
Iconic BL/A/80

CCIC08504





F203



CARATTERISTICHE FEATURES

Modalità automatica

Automatic mode

Controllo dei filtri

Filter control

Timer

Timer

Kit camini incluso

Chimneys kit included

PRESTAZIONI PERFORMANCE

Portata IEC 660 m³/h

IEC air flow

Livello sonoro 50/60/66 dB(A)

Noise level

Assorbimento totale 224,2W

Total absorption

ILLUMINAZIONE LIGHTING

Lampade 2x2,1W Led

Lamps

Temperatura di colore 4000 K

Color temperature

Intensità 118 Lux

Intensity

DATI TECNICI TECHNICAL DATA

Dimensioni 60-80-90 cm

Size

Comando

Control

Comando Touch a 4 velocità (3+1 intensiva)

Touch control 4 speeds (3+1 intensive)

Finitura

Finish

Nera o bianca

Black or white

Dimensione uscita aria

Air outlet dimensions

Ø150 mm

Filtri

Filters

Filtri grasso lavabili

Washable grease filters

Filtri odori optional

Odour filters optional

ACCESSORI ACCESSORIES

Kit filtri odori

Odour filters kit

Standard AFCFCA329

Long Life AFCFCA329LL

MODELLI MODELS

60 cm Black

F203 BL/A/60

CCF2036532

60 cm White

F203 WH/A/60

CCF2036535

80 cm Black

F203 BL/A/80

CCF2038512

80 cm White

F203 WH/A/80

CCF2038525

90 cm Black

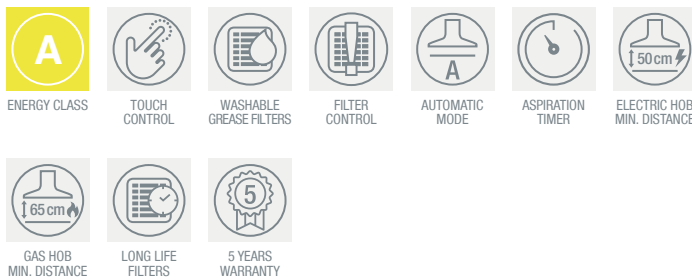
F203 BL/A/90

CCF2039541

90 cm White

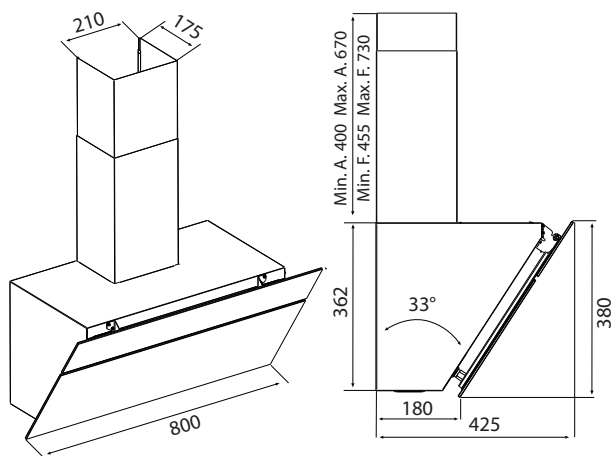
F203 WH/A/90

CCF2039542





F211



CARATTERISTICHE FEATURES

Aspirazione perimetrale
Perimeter aspiration

Modalità automatica
Automatic mode

Controllo dei filtri
Filter control

Timer
Timer

Kit camini incluso
Chimneys kit included

PRESTAZIONI PERFORMANCE

Portata IEC 646 m³/h
IEC air flow

Livello sonoro 51/61/65 dB(A)
Noise level

Assorbimento totale 224,2 W
Total absorption

ILLUMINAZIONE LIGHTING

Lampade 2x2,1 W Led
Lamps

Temperatura di colore 4000 K
Color temperature

Intensità 143 Lux
Intensity

DATI TECNICI TECHNICAL DATA

Dimensioni 80 cm
Size

Comando Comando touch a 4 velocità (3+1 intensiva)
Control Touch control 4 speeds (3+1 intensive)

Finitura Nera
Finish Black

Dimensione uscita aria Ø150 mm
Air outlet dimensions

Filtri Filtri grasso lavabili
Filters Washable grease filters
Filtri odori optional
Odour filters optional

ACCESSORI ACCESSORIES

Kit filtri odori Standard AFFCAV60
Odour filters kit Long Life AFFCAV60LL

MODELLI MODELS

F211 IXBL/A/80

CCF2118003



ENERGY CLASS



TOUCH CONTROL



WASHABLE GREASE FILTERS



FILTER CONTROL



PERIMETER ASPIRATION



AUTOMATIC MODE



DOUBLE ASPIRATION



ASPIRATION TIMER



ELECTRIC HOB MIN. DISTANCE



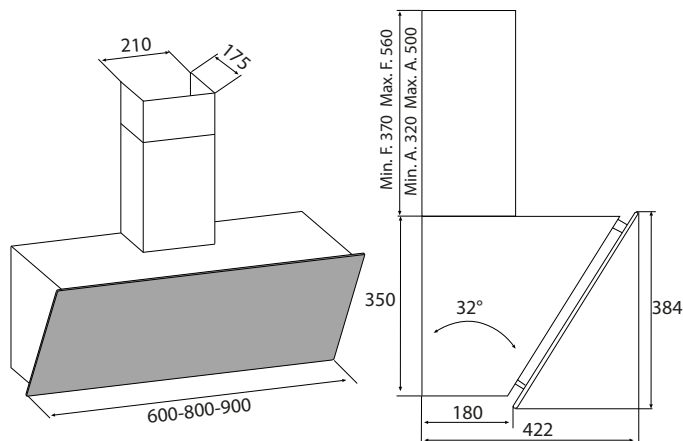
GAS HOB MIN. DISTANCE



5 YEARS WARRANTY



V1



CARATTERISTICHE FEATURES

Aspirazione perimetrale
Perimeter aspiration

Modalità automatica
Automatic mode

Controllo dei filtri
Filter control

Timer
Timer

Kit camini incluso
Chimneys kit included

PRESTAZIONI PERFORMANCE

Portata IEC 677 m³/h
IEC air flow

Livello sonoro 50/60/66 dB(A)
Noise level

Assorbimento totale 224,2 W
Total absorption

ILLUMINAZIONE LIGHTING

Lampade 2x2,1 W Led
Lamps

Temperatura di colore 4000 K
Color temperature

Intensità 143 Lux
Intensity

DATI TECNICI TECHNICAL DATA

Dimensioni 60-80-90 cm
Size

Comando Comando touch a 4 velocità (3+1 intensiva)
Control Touch control 4 speeds (3+1 intensive)

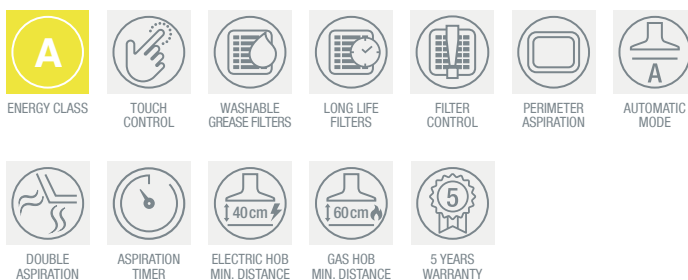
Finitura Nera o bianca
Finish Black or white

Dimensione uscita aria Ø150 mm
Air outlet dimensions

Filtri Filtri grasso lavabili
Filters Washable grease filters
Filtri odori optional
Odour filters optional

ACCESSORI ACCESSORIES

Kit filtri odori Standard 60/80 cm AFFCAV60
Odour filters kit Standard 90 cm AFFCAV90
Long Life 60/80 cm AFFCAV60LL
Long Life 90 cm AFFCAV90LL

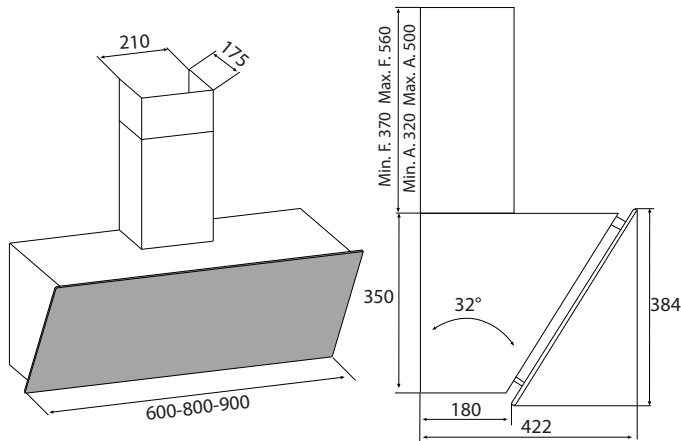


MODELLI MODELS

60 cm White	Vitamina 1 WH/A/60	CCF177V16520
60 cm Black	Vitamina 1 BL/A/60	CCF177V16512
80 cm White	Vitamina 1 WH/A/80	CCF177V18505
80 cm Black	Vitamina 1 BL/A/80	CCF177V18506
90 cm White	Vitamina 1 WH/A/90	CCF177V19523
90 cm Black	Vitamina 1 BL/A/90	CCF177V19519



V4



CARATTERISTICHE FEATURES

Vetro satinato con zona comando lucida
Satin glass with glossy control area

Aspirazione perimetrale
Perimeter aspiration

Modalità automatica
Automatic mode

Controllo dei filtri
Filter control

Timer
Timer

Kit camini incluso
Chimneys kit included

PRESTAZIONI PERFORMANCE

Portata IEC 677 m³/h
IEC air flow

Livello sonoro 50/60/66 dB(A)
Noise level

Assorbimento totale 224,2 W
Total absorption

ILLUMINAZIONE LIGHTING

Lampade 2x2,1 W Led
Lamps

Temperatura di colore 4000 K
Color temperature

Intensità 143 Lux
Intensity

DATI TECNICI TECHNICAL DATA

Dimensioni 60-80-90 cm
Size

Comando Comando touch a 4 velocità (3+1 intensiva)
Control Touch control 4 speeds (3+1 intensive)

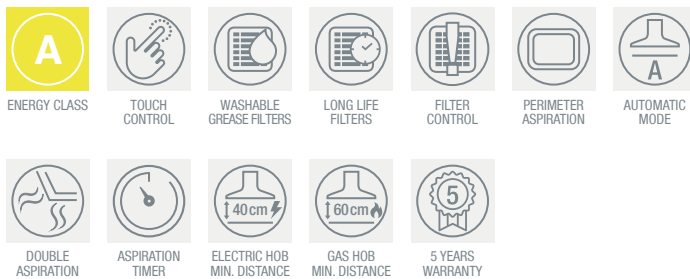
Finitura Nera
Finish Black

Dimensione uscita aria Ø150 mm
Air outlet dimensions

Filtri Filtri grasso lavabili
Filters Washable grease filters
Filtri odori optional
Odour filters optional

ACCESSORI ACCESSORIES

Kit filtri odori Standard 60/80 cm AFFCAV60
Odour filters kit Standard 90 cm AFFCAV90
Long Life 60/80 cm AFFCAV60LL
Long Life 90 cm AFFCAV90LL

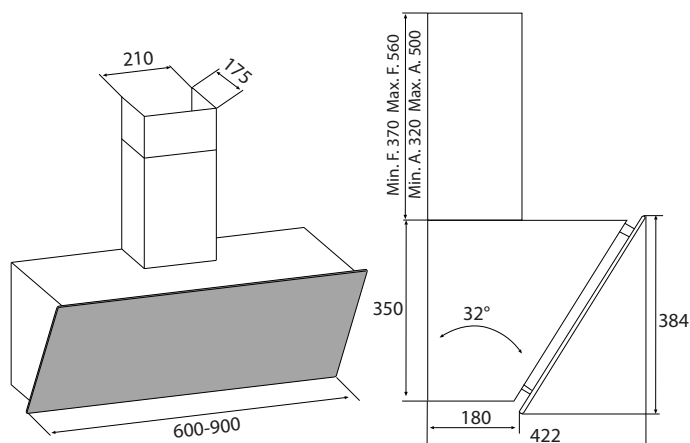


MODELLI MODELS

60 cm	Vitamina 4 BL/A/60	CCF177V46506
80 cm	Vitamina 4 BL/A/80	CCF177V48514
90 cm	Vitamina 4 BL/A/90	CCF177V49514



V8



CARATTERISTICHE FEATURES

Aspirazione perimetrale
Perimeter aspiration

Modalità automatica
Automatic mode

Controllo dei filtri
Filter control

Timer
Timer

Kit camini incluso
Chimneys kit included

PRESTAZIONI PERFORMANCE

Portata IEC 677 m³/h
IEC air flow

Livello sonoro 50/60/66 dB(A)
Noise level

Assorbimento totale 224,2 W
Total absorption

ILLUMINAZIONE LIGHTING

Lampade 2x2,1 W Led
Lamps

Temperatura di colore 4000 K
Color temperature

Intensità 143 Lux
Intensity

DATI TECNICI TECHNICAL DATA

Dimensioni 60-90 cm
Size

Comando Comando touch a 4 velocità (3+1 intensiva)
Control Touch control 4 speeds (3+1 intensive)

Finitura Acciaio inox
Finish Stainless steel

Dimensione uscita aria Ø150 mm
Air outlet dimensions

Filtri Filtri grasso lavabili
Filters Washable grease filters
Filtri odori optional
Odour filters optional

ACCESSORI ACCESSORIES

Kit filtri odori Standard 60 cm AFFCAV60
Odour filters kit Standard 90 cm AFFCAV90
Long Life 60 cm AFFCAV60LL
Long Life 90 cm AFFCAV90LL

MODELLI MODELS

60 cm	Vitamina 8 IX/A/60	CCF177V86504
90 cm	Vitamina 8 IX/A/90	CCF177V89516



ENERGY CLASS



TOUCH CONTROL



WASHABLE GREASE FILTERS



LONG LIFE FILTERS



FILTER CONTROL



PERIMETER ASPIRATION



AUTOMATIC MODE



DOUBLE ASPIRATION



ASPIRATION TIMER



ELECTRIC HOB MIN. DISTANCE



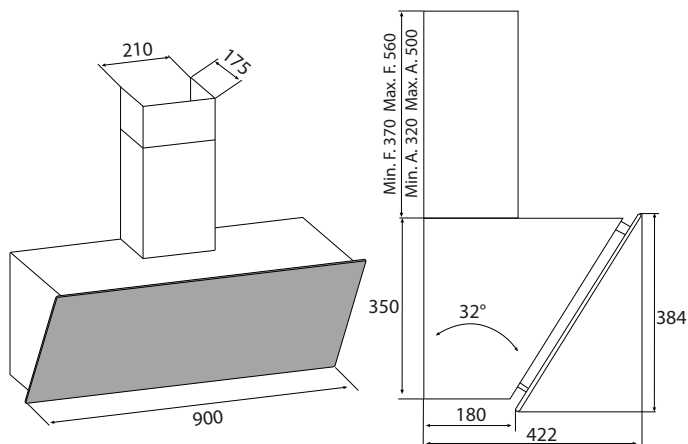
GAS HOB MIN. DISTANCE



5 YEARS WARRANTY



V10



CARATTERISTICHE FEATURES

Vetro satinato con zona comando lucida
Satin glass with glossy control area

Aspirazione perimetrale
Perimeter aspiration

Modalità automatica
Automatic mode

Controllo dei filtri
Filter control

Timer
Timer

Kit camini incluso
Chimneys kit included

PRESTAZIONI PERFORMANCE

Portata IEC 677 m³/h
IEC air flow

Livello sonoro 50/60/66 dB(A)
Noise level

Assorbimento totale 224,2 W
Total absorption

ILLUMINAZIONE LIGHTING

Lampade 2x2,1 W Led
Lamps

Temperatura di colore 4000 K
Color temperature

Intensità 143 Lux
Intensity

DATI TECNICI TECHNICAL DATA

Dimensioni 90 cm
Size

Comando Comando touch a 4 velocità (3+1 intensiva)
Control Touch control 4 speeds (3+1 intensive)

Finitura Nera
Finish Black

Dimensione uscita aria Ø150 mm
Air outlet dimensions

Filtri Filtri grasso lavabili
Filters Washable grease filters
Filtri odori optional
Odour filters optional

ACCESSORI ACCESSORIES

Kit filtri odori Standard AFFCAV90
Odour filters kit Long Life AFFCAV90LL

MODELLI MODELS

Vitamina 10 BL/A/90

CCF177V109503



ENERGY CLASS



TOUCH CONTROL



WASHABLE GREASE FILTERS



LONG LIFE FILTERS



FILTER CONTROL



PERIMETER ASPIRATION



AUTOMATIC MODE



DOUBLE ASPIRATION



ASPIRATION TIMER



ELECTRIC HOB MIN. DISTANCE



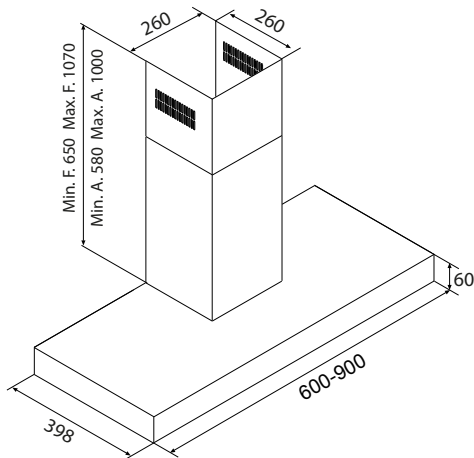
GAS HOB MIN. DISTANCE



5 YEARS WARRANTY



F53 TLC



CARATTERISTICHE FEATURES

Kit camini incluso

Chimneys kit included

Predisposta per sistema Integra

Ready for Integra system

PRESTAZIONI PERFORMANCE

Portata IEC 652 m³/h

IEC air flow

Livello sonoro 49/63/67 dB(A)

Noise level

Assorbimento totale 224,2 W

Total absorption

ILLUMINAZIONE LIGHTING

Lampade 2x2,1 W Led

Lamps

Temperatura di colore 4000 K

Color temperature

Intensità 143 Lux

Intensity

DATI TECNICI TECHNICAL DATA

Dimensioni 60-90 cm

Size

Comando Telecomando a 4 velocità (3+1 intensiva)

Control

Remote control 4 speeds (3+1 intensive)

Finitura Acciaio inox

Finish

Stainless steel

Dimensione uscita aria Ø150 mm

Air outlet dimensions

Filtri Filtri grasso lavabili

Filters

Washable grease filters

Filtri odori optional

Odour filters optional

ACCESSORI ACCESSORIES

Kit filtri odori

Odour filters kit

Standard AFCFCAF16CS

Long Life AFCFCAF16CSLL

MODELLI MODELS

60 cm

F53 TLC IX/A/60

CCF536539

90 cm

F53 TLC IX/A/90

CCF539579



ENERGY CLASS



REMOTE CONTROL



WASHABLE GREASE FILTERS



LONG LIFE FILTERS



ELECTRIC HOB MIN. DISTANCE



GAS HOB MIN. DISTANCE



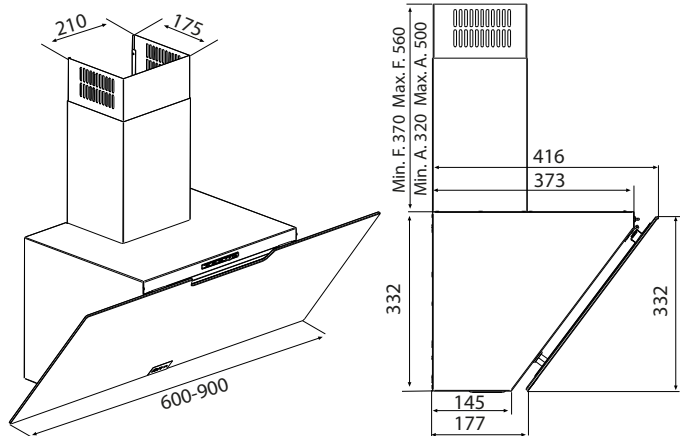
INTEGRA



5 YEARS WARRANTY



F212



CARATTERISTICHE FEATURES

- Aspirazione perimetrale**
Perimeter aspiration
- Kit camini incluso**
Chimneys kit included

PRESTAZIONI PERFORMANCE

Portata IEC 572 m³/h
IEC air flow

Livello sonoro 50/68 dB(A)
Noise level

Assorbimento totale 179,2 W
Total absorption

ILLUMINAZIONE LIGHTING

Lampade 2x2,1 W Led
Lamps

Temperatura di colore 4000 K
Color temperature

Intensità 143 Lux
Intensity

DATI TECNICI TECHNICAL DATA

Dimensioni 60-90 cm
Size

Comando Pulsantiera soft a 4 velocità
Control 4 speeds soft push button

Finitura Nera
Finish Black

Dimensione uscita aria Ø150 mm
Air outlet dimensions

Filtri Filtri grasso lavabili
Filters Washable grease filters
Filtri odori optional
Odour filters optional

ACCESSORI ACCESSORIES

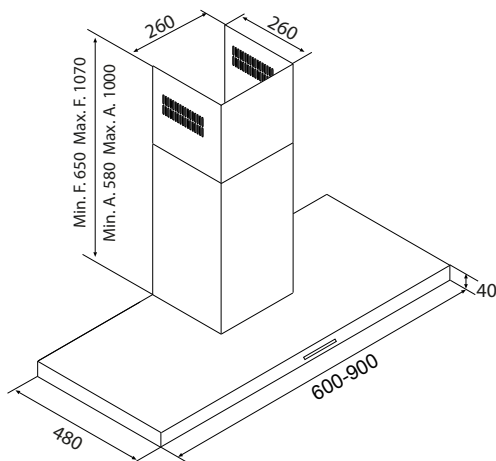
Kit filtri odori Standard AFCFCA329
Odour filters kit Long Life AFCFCA329LL

MODELLI MODELS

60 cm	F212 BL/A/60	CCF2126505
90 cm	F212 BL/A/90	CCF2129509



F100



CARATTERISTICHE FEATURES

Modalità automatica
Automatic mode

Controllo dei filtri
Filter control

Timer
Timer

Kit camini incluso
Chimneys kit included

PRESTAZIONI PERFORMANCE

Portata IEC 618 m³/h
IEC air flow

Livello sonoro 49/64/68 dB(A)
Noise level

Assorbimento totale 224,2 W
Total absorption

ILLUMINAZIONE LIGHTING

Lampade 2x2,1 W Led
Lamps

Temperatura di colore 4000 K
Color temperature

Intensità 118 Lux
Intensity

DATI TECNICI TECHNICAL DATA

Dimensioni 60-90 cm
Size

Comando Comando touch a 4 velocità con display
(3+1 intensiva)
Control Touch control 4 speeds with display
(3+1 intensive)

Finitura Acciaio inox
Finish Stainless steel

Dimensione uscita aria Ø150 mm
Air outlet dimensions

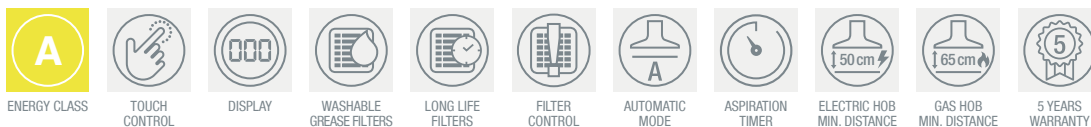
Filtri Filtri grasso lavabili
Filters Washable grease filters
Filtri odori optional
Odour filters optional

ACCESSORI ACCESSORIES

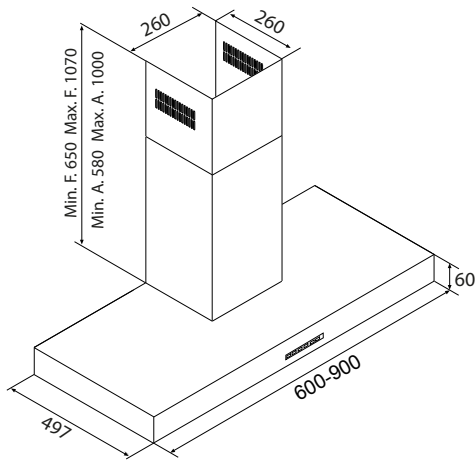
Kit filtri odori Standard AFCFCAF16CS
Odour filters kit Long Life AFCFCAF16CSLL

MODELLI MODELS

60 cm	F100 IX/A/60	CCF1006513
90 cm	F100 IX/A/90	CCF1009517



F53 S4



CARATTERISTICHE FEATURES

Kit camini incluso
Chimneys kit included

PRESTAZIONI PERFORMANCE

Portata IEC 632 m³/h
IEC air flow

Livello sonoro 48/66 dB(A)
Noise level

Assorbimento totale 224,2 W
Total absorption

ILLUMINAZIONE LIGHTING

Lampade 2x2,1 W Led
Lamps

Temperatura di colore 4000 K
Color temperature

Intensità 118 Lux
Intensity

DATI TECNICI TECHNICAL DATA

Dimensioni 60-90 cm
Size

Comando Pulsantiera soft a 4 velocità
Control 4 speeds soft push button

Finitura Acciaio inox o nera
Finish Stainless steel or black

Dimensione uscita aria Ø150 mm
Air outlet dimensions

Filtri Filtri grasso lavabili
Filters Washable grease filters
Filtri odori optional
Odour filters optional

ACCESSORI ACCESSORIES

Kit filtri odori Standard AFCFCAF16CS
Odour filters kit Long Life AFCFCAF16CSLL

MODELLI MODELS

60 cm SST	F53 S4 IX/A/60	CCF536540
60 cm Black	F53 S4 BL/A/60	CCF536560
90 cm SST	F53 S4 IX/A/90	CCF539580
90 cm Black	F53 S4 BL/A/90	CCF539597



ENERGY CLASS



WASHABLE GREASE FILTERS



LONG LIFE FILTERS



ELECTRIC HOB MIN. DISTANCE



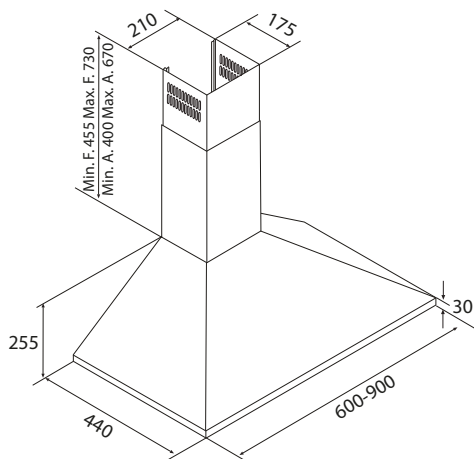
GAS HOB MIN. DISTANCE



5 YEARS WARRANTY



FO S4



CARATTERISTICHE FEATURES

Kit camini incluso
Chimneys kit included

PRESTAZIONI PERFORMANCE

Portata IEC 648 m³/h
IEC air flow

Livello sonoro 50/71 dB(A)
Noise level

Assorbimento totale 254,2 W
Total absorption

ILLUMINAZIONE LIGHTING

Lampade 2x2,1 W Led
Lamps

Temperatura di colore 4000 K
Color temperature

Intensità 143 Lux
Intensity

DATI TECNICI TECHNICAL DATA

Dimensioni 60-90 cm
Size

Comando Pulsantiera soft a 4 velocità
Control 4 speeds soft push button

Finitura Acciaio inox
Finish Stainless steel

Dimensione uscita aria Ø150 mm
Air outlet dimensions

Filtri Filtri grasso lavabili
Filters Washable grease filters
Filtri odori optional
Odour filters optional

ACCESSORI ACCESSORIES

Kit filtri odori AFFCA
Odour filters kit

MODELLI MODELS

60 cm	FO S4 IX/A/60	CCF06530
90 cm	FO S4 IX/A/90	CCF09533



ENERGY CLASS



WASHABLE GREASE FILTERS



ELECTRIC HOB MIN. DISTANCE



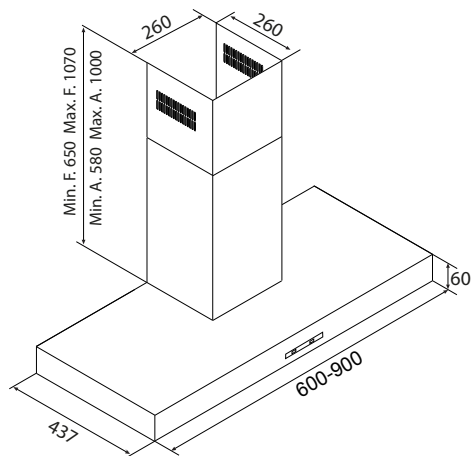
GAS HOB MIN. DISTANCE



5 YEARS WARRANTY



F53 D2



CARATTERISTICHE FEATURES

Kit camini incluso
Chimneys kit included

PRESTAZIONI PERFORMANCE

Portata IEC 371 m³/h
IEC air flow

Livello sonoro 59/66 dB(A)
Noise level

Assorbimento totale 134,2 W
Total absorption

ILLUMINAZIONE LIGHTING

Lampade 2x2,1 W Led
Lamps

Temperatura di colore 4000 K
Color temperature

Intensità 118 Lux
Intensity

DATI TECNICI TECHNICAL DATA

Dimensioni 60-90 cm
Size

Comando Slider a 3 velocità
Control 3 speeds slider

Finitura Acciaio inox
Finish Stainless steel

Dimensione uscita aria Ø125 mm
Air outlet dimensions

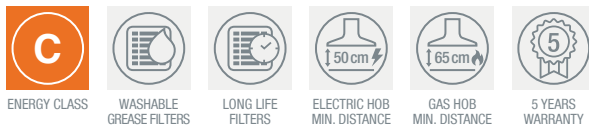
Filtri Filtri grasso lavabili
Filters Washable grease filters
Filtri odori optional
Odour filters optional

ACCESSORI ACCESSORIES

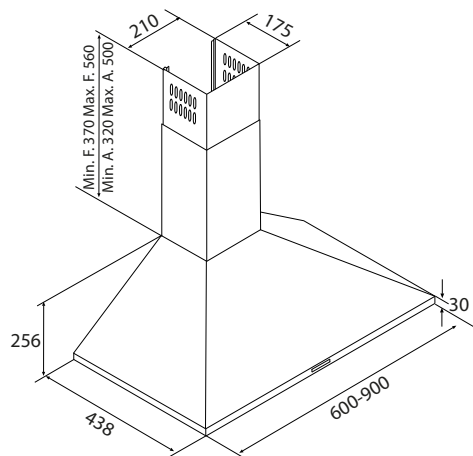
Kit filtri odori Standard AFCFCAF16CS
Odour filters kit Long Life AFCFCAF16CSLL

MODELLI MODELS

60 cm	F53 D2 IX/A/60	CCF53D26024
90 cm	F53 D2 IX/A/90	CCF53D29031



FO D2



CARATTERISTICHE FEATURES

Kit camini incluso
Chimneys kit included

PRESTAZIONI PERFORMANCE

Portata IEC 385 m³/h
IEC air flow

Livello sonoro 59/66 dB(A)
Noise level

Assorbimento totale 134,2 W
Total absorption

ILLUMINAZIONE LIGHTING

Lampade 2x2,1 W Led
Lamps

Temperatura di colore 4000 K
Color temperature

Intensità 118 Lux
Intensity

DATI TECNICI TECHNICAL DATA

Dimensioni 60-90 cm
Size

Comando Slider a 3 velocità
Control 3 speeds slider

Finitura Acciaio inox
Finish Stainless steel

Dimensione uscita aria Ø125 mm
Air outlet dimensions

Filtri Filtri grasso lavabili
Filters Washable grease filters
Filtri odori optional
Odour filters optional

ACCESSORI ACCESSORIES

Kit filtri odori AFFCA
Odour filters kit

MODELLI MODELS

60 cm	FO D2 IX/A/60	CCF0D26501
90 cm	FO D2 IX/A/90	CCF0D29501





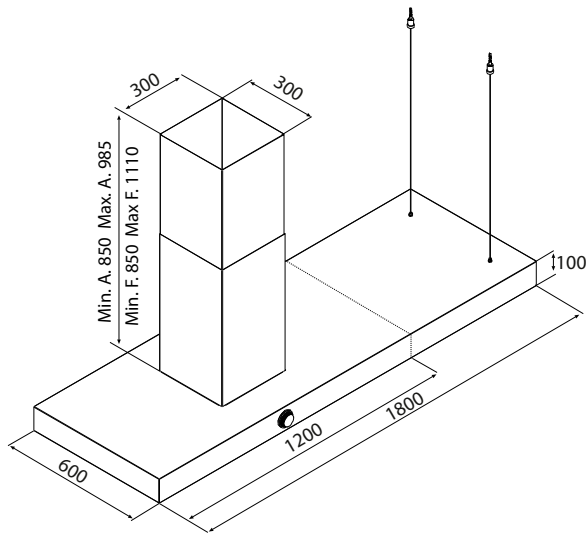


ISOLAISLAND





VIS BOXY ISLAND



CARATTERISTICHE FEATURES

Sistema No-Drop con filtri baffle in acciaio inox
No-Drop system with stainless steel baffle filters

Vaschetta di raccolta condensa estraibile e lavabile
Removable and washable drip tray

Comando rotativo con modulazione di potenza
Rotary control with power modulation

Disponibile da marzo 2023
Available from March 2023

PRESTAZIONI PERFORMANCE

Portata IEC 880 m³/h
IEC air flow

Livello sonoro 48/62/70 dB(A)
Noise level

Assorbimento totale 179,8 W
Total absorption

ILLUMINAZIONE LIGHTING

Lampade 4,8 W Led bar
Lamps

Temperatura di colore 4000 K
Color temperature

Intensità 100 Lux
Intensity

DATI TECNICI TECHNICAL DATA

Dimensioni 120x60/180x60 cm
Size

Comando Comando rotativo elettronico con modulazione di potenza
Control Electronic rotary control with power modulation

Finitura Acciaio inox o nero antracite
Finish Stainless steel or anthracite black

Dimensione uscita aria Ø150 mm
Air outlet dimensions

Peso 120 cm: 40 Kg
Weight 180 cm: 50 Kg

Filtri Filtri grasso baffle in acciaio inox + vaschette di raccolta estraibili, lavabili
Filters Baffle stainless steel grease filters + removable drip trays, washable

Filtri odori optional
Odour filters Optional



ACCESSORI ACCESSORIES

Kit filtri odori Standard AFFCAF97CS
Odour filters kit Long Life AFFCAF97CSLL

MODELLI MODELS

120 cm SST	Vis Boxy Island IX/A/120	CCVISI120001
120 cm Anthracite	Vis Boxy Island AN/A/120	CCVISI120002
180 cm SST Right	Vis Boxy Island R IX/A/180	CCVISI180003
180 cm SST Left	Vis Boxy Island L IX/A/180	CCVISI180004
180 cm Anthracite Right	Vis Boxy Island R AN/A/180	CCVISI180005
180 cm Anthracite Left	Vis Boxy Island L AN/A/180	CCVISI180006

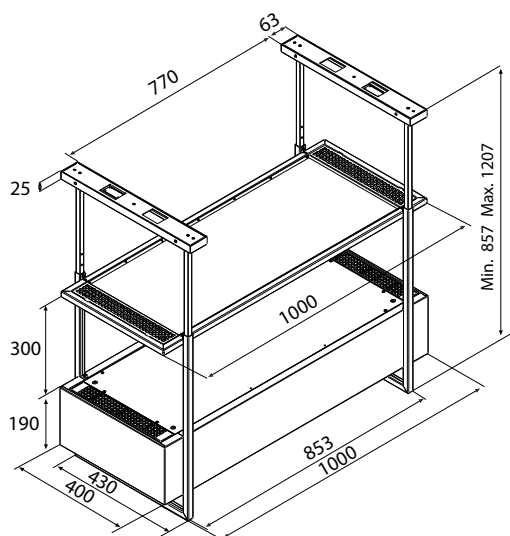




Side capovolge gli stereotipi e porta eleganza funzionalità nelle cappe ad isola. Grazie ai suoi due motori contrapposti, che possono funzionare in maniera indipendente o in sincronia, l'uscita dell'aria non è più nella zona centrale ma posizionata ai margini laterali. In questo modo i due ripiani si trasformano in due ampie mensole completamente utilizzabili.

Side overturns stereotypes and brings elegance and functionality to island hoods. Thanks to its two opposing motors, which can operate independently or in synchrony, the air outlet is no longer in the central area but positioned at the side edges. In this way the two shelves are transformed into two large, fully usable shelves.

SIDE



CARATTERISTICHE FEATURES

2 motori con funzionamento indipendente o sincronizzato
2 motors with independent or synchronized functioning

Filtri odori ceramici ad alta efficienza
High efficiency ceramic odour filters

Uscite aria laterali
Lateral air outlets

2 ripiani completamente funzionali
2 fully functional shelves

Controllo dei filtri
Filter control

Timer
Timer

Predisposto per sistema Integra
Ready for Integra system

Solo filtrante
Recirculation only

PRESTAZIONI PERFORMANCE

Portata Massima 490 m³/h
Max Air Flow:

Livello sonoro 63/69/71 dB(A)
Noise level

Assorbimento totale 284 W
Total absorption

ILLUMINAZIONE LIGHTING

Lampade 2x9 W Led bar
Lamps

Temperatura di colore 4000 K
Color temperature

Intensità 460 Lux
Intensity

DATI TECNICI TECHNICAL DATA

Dimensioni 100x43 cm
Size

Comando Comando touch bimotore a 4 velocità
Control (3+1 intensiva) per ogni motore
Twin-motor touch control with 4 speeds (3+1 intensive) for each motor

Finitura Antracite
Finish Anthracite

Peso 40 kg
Weight

Filtri Filtri grasso lavabili
Filters Washable grease filters
Filtri odori ceramici inclusi
Odour filters filters included

ACCESSORI ACCESSORIES

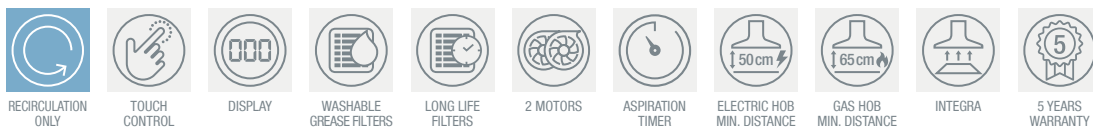
Kit filtri odori Plus AFCFCACIO
Plus odour filters kit

Telecomando AFTCOM05BKCR
Remote Control

MODELLI MODELS

Side AN/F/100

CCSIDE10002





120 CM

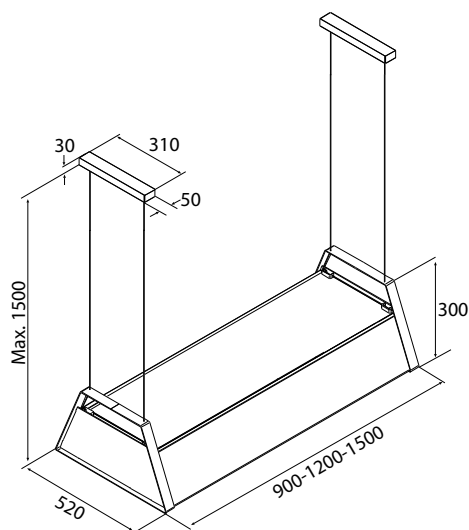


150 CM



90 CM

TATA



CARATTERISTICHE FEATURES

2 motori
2 motors

Versione da 120 cm con vano contenitore laterale
120 cm version with side storage compartment

Versione da 150 cm con doppio vano contenitore laterale
150 cm version with double side storage compartment

Solo filtrante
Recirculation only

Predisposta per sistema Integra
Ready for Integra system



RECIRCULATION ONLY



REMOTE CONTROL



WASHABLE GREASE FILTERS



LONG LIFE FILTERS



2 MOTORS



ELECTRIC HOB MIN. DISTANCE



GAS HOB MIN. DISTANCE



INTEGRA



5 YEARS WARRANTY

PRESTAZIONI PERFORMANCE

Portata Massima 490 m³/h
Max Air Flow:

Livello sonoro 63/69/71 dB(A)
Noise level

Assorbimento totale 284 W
Total absorption

ILLUMINAZIONE LIGHTING

Lampade 2x9 W Led bar
Lamps

Temperatura di colore 4000 K
Color temperature

Intensità 460 Lux
Intensity

DATI TECNICI TECHNICAL DATA

Dimensioni 90-120-150x52 cm
Size

Comando Pulsantiera elettronica soft touch a 4 velocità (3+1 intensiva)
Control 4 speeds soft touch electronic push button (3+1 intensive)

Finitura Antracite
Finish Anthracite

Peso 90 cm: 30 kg
120 cm: 35 kg
150 cm: 40 kg
Weight

Filtri Filtri grasso lavabili
Filters Washable grease filters
Filtri odori inclusi
Odour filters included

ACCESSORI ACCESSORIES

Kit filtri odori Standard AFFCAF153
Odour filters kit Long Life AFFCAF153LL

Telecomando AFTCOM05BKCR
Remote Control

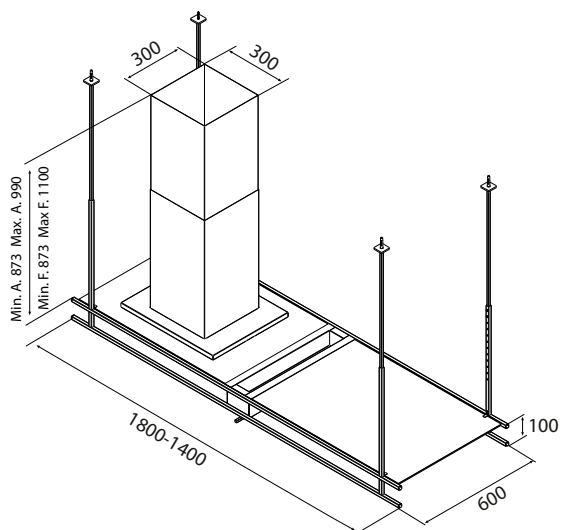
MODELLI MODELS

90 cm	Tata AN/F/90	CCTATA90001
120 cm	Tata AN/F/120	CCTATA120001
150 cm	Tata AN/F/150	CCTATA150001





FRAME



CARATTERISTICHE FEATURES

Installabile con aspirazione a destra o sinistra
Installable with spiration on the right or left side

Vaschetta per condimenti, spezie, erbe aromatiche e appendimestoli centrale
Tray for condiments, spices, aromatic herbs and central ladle hanger

Accessori opzionali: supporto per tablet, portacalici e ganci portamestoli
Optional accessories: tablet holder, goblet holder and ladle hooks

Predisposta per sistema Integra
Ready for Integra system



ENERGY CLASS
180 cm



ENERGY CLASS
140 cm



REMOTE CONTROL



WASHABLE GREASE FILTERS



LONG LIFE FILTERS



ELECTRIC HOB MIN. DISTANCE



GAS HOB MIN. DISTANCE



INTEGRA



5 YEARS WARRANTY

PRESTAZIONI PERFORMANCE

Portata IEC IEC air flow	654 m ³ /h
Livello sonoro Noise level	48/64/68 dB(A)
Assorbimento totale Total absorption	180: 239,2W 140: 229,6W

ILLUMINAZIONE LIGHTING

Lampade Lamps	180: 4x4,8 W Led bar 140: 2x4,8 W Led bar
Temperatura di colore Color temperature	4000 K
Intensità Intensity	180: 463 Lux 140: 270 Lux

DATI TECNICI TECHNICAL DATA

Dimensioni Size	140x60-180x60 cm
Comando Control	Telecomando a 4 velocità (3+1 intensiva) Remote control 4 speeds (3+1 intensive)
Finitura Finish	Antracite Anthracite
Dimensione uscita aria Air outlet dimensions	Ø150 mm
Peso Weight	140 cm: 35 kg 180 cm: 39 kg
Filtri Filters	Filtri grasso lavabili Washable grease filters Filtri odori optional Odour filters optional

ACCESSORI ACCESSORIES

Kit filtri odori Odour filters kit	Standard AFFCAF97CS Long Life AFFCAF97CSLL
Porta tablet Tablet holder	AFCONFPTFRAME
Portacalici Goblet holder	KPCF001
Ganci portamestoli Ladle hooks	AFCGMESFRAME1

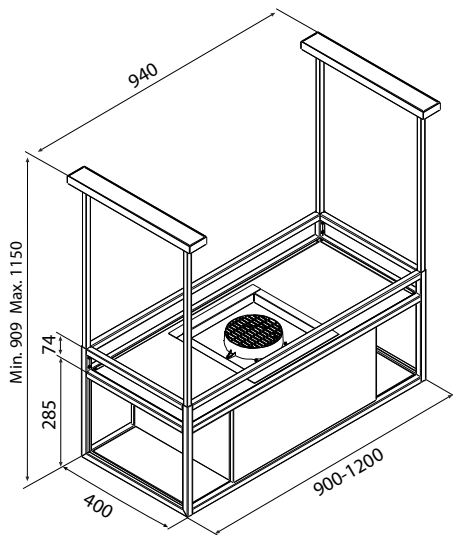
MODELLI MODELS

140 cm	Frame AN/A/140	CCFRA140006
180 cm	Frame AN/A/180	CCFRA180001





Q-BIC ISLAND



CARATTERISTICHE FEATURES

Mensole laterali in vetro fumé
Side shelves in dark glass

Piano di appoggio superiore
Upper support surface

Disponibile con fissaggio tramite barre o cavi
Available with fixing by bars or cables

Predisposta per sistema Integra
Ready for Integra system

120 cm disponibile da marzo 2023
120 cm available from March 2023

PRESTAZIONI PERFORMANCE

Portata IEC 642 m³/h
IEC air flow

Livello sonoro 47/59/63 dB(A)
Noise level

Assorbimento totale 229,6 W
Total absorption

ILLUMINAZIONE LIGHTING

Lampade 2x4,8 W Led bar
Lamps

Temperatura di colore 4000 K
Color temperature

Intensità 187 Lux
Intensity

DATI TECNICI TECHNICAL DATA

Dimensioni 90-120x40 cm
Size

Comando Telecomando a 4 velocità (3+1 intensiva)
Control Remote control 4 speeds (3+1 intensive)

Finitura Antracite
Finish Anthracite

Dimensione uscita aria Ø150 mm
Air outlet dimensions

Peso 90 cm: 27 kg
120 cm: 33 kg
Weight

Filtri Filtri grasso lavabili
Filters Washable grease filters
Filtri odori inclusi
Odour filters included

ACCESSORI ACCESSORIES

Kit filtri odori Standard AFFCAF89A
Odour filters kit Long Life Long AFFCAF89ALL



ENERGY CLASS
140 cm



REMOTE
CONTROL



WASHABLE
GREASE FILTERS



LONG LIFE
FILTERS



ELECTRIC HOB
MIN. DISTANCE



GAS HOB
MIN. DISTANCE



INTEGRA

MODELLI MODELS

90 cm Bars	Q-Bic Island B AN/F/90	CCQBICIG90508
90 cm Cables	Q-Bic Island C AN/F/90	CCQBICIG90504
120 cm Bars	Q-Bic Island B AN/F/120	CCQBICIG120501
120 cm Cables	Q-Bic Island C AN/F/120	CCQBICIG120502

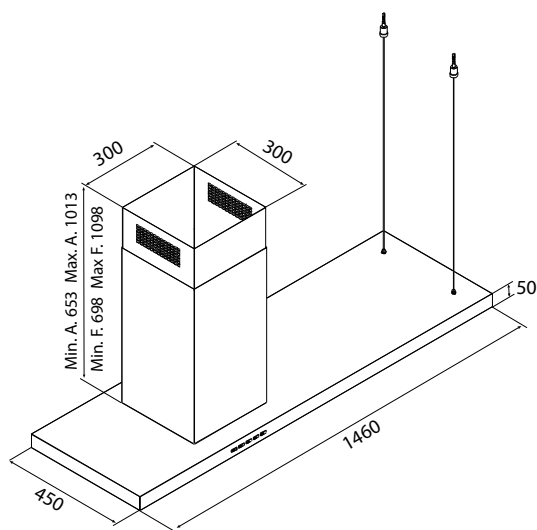


5 YEARS
WARRANTY





T-INK



CARATTERISTICHE FEATURES

Doppio comando, frontale e posteriore
Double control, front and rear

Installabile con aspirazione a destra o sinistra
Installable with spiration on the right or left side

Kit camini incluso
Chimneys kit included

Filtri odori optional
Odour filters optional



ENERGY CLASS



WASHABLE GREASE FILTERS



STAINLESS STEEL FILTERS



LONG LIFE FILTERS



ASPIRATION TIMER



ELECTRIC HOB MIN. DISTANCE



GAS HOB MIN. DISTANCE



5 YEARS WARRANTY

PRESTAZIONI PERFORMANCE

Portata IEC 611 m³/h
IEC air flow

Livello sonoro 50/62/66 d(BA)
Noise level

Assorbimento totale 236,8 W
Total absorption

ILLUMINAZIONE LIGHTING

Lampade 6x2,8 W Led
Lamps

Temperatura di colore 3500 K
Color temperature

Intensità 338 Lux
Intensity

DATI TECNICI TECHNICAL DATA

Dimensioni 146x45 cm
Size

Comando 2x Pulsantiera elettronica soft touch a 4 velocità
Control 2x4 speeds soft touch electronic push button

Finitura Acciaio inox o nera
Finish Stainless steel or black

Dimensione uscita aria Ø150 mm
Air outlet dimensions

Peso 28 kg
Weight

Filtri Filtri grasso lavabili in acciaio inox
Filters Washable stainless steel grease filters
Filtri odori optional
Odour filters optional

ACCESSORI ACCESSORIES

Kit filtri odori Standard AFFCAF97CS
Odour filters kit Long Life AFFCAF97CSLL

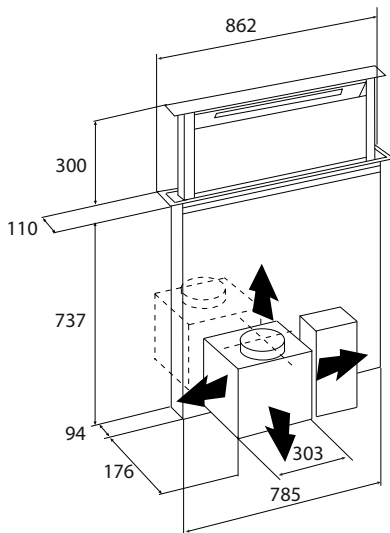
MODELLI MODELS

SST	T-Ink IX/A/145	CCT-INK001
Black	T-Ink BL/A/145	CCT-INK002





DOWNDRAFT



CARATTERISTICHE FEATURES

Installabile in cucine ad isola, penisola o a parete
Installable in island, peninsula or wall-mounted kitchens

Versione Naked senza pannello superiore, Top personalizzabile in materiali e finiture
Naked version without upper panel, Top customizable in materials and finishes

Motore orientabile in 4 direzioni
Air outlet adjustable in 4 directions

Possibilità di motore remoto (optional)
Possibility of remote motor (optional)

Disponibile da maggio 2023
Available from May 2023

PRESTAZIONI PERFORMANCE

Portata IEC 730 m³/h
IEC air flow

Livello sonoro 43/63/68 dB(A)
Noise level

Assorbimento totale 275 W
Total absorption

ILLUMINAZIONE LIGHTING

Lampade 7 W Led strip
Lamps

Temperatura di colore 3500 K
Color temperature

Intensità 253 Lux
Intensity

DATI TECNICI TECHNICAL DATA

Dimensioni 86,2x11 cm
Size

Comando Comando touch a 5 velocità (3+2 intensive)
Control Touch control 5 speeds (3+2 intensive)

Finitura Inox, antracite o inox con top personalizzabile
Finish Stainless steel, anthracite or stainless steel with customizable top

Dimensione uscita aria Ø150 mm
Air outlet dimensions

Peso 33 kg
Weight

Filtri Filtri grasso lavabili
Filters Washable grease filters
Filtri odori optional
Odour filters optional

ACCESSORI ACCESSORIES

Kit filtro odori rigenerabile KFCR001
Regenerable odour filter kit

Kit filtro odori rigenerabile HP KFCR002
HP Regenerable odour filter kit

Kit trasformazione motore remoto KTMR001
Remote motor transformation

MODELLI MODELS

Antracite	Downdraft AN/A/90	CCDD001
SST	Downdraft IX/A/90	CCDD002
SST Naked	Downdraft IX-NAKED/A/90	CCDD003



ENERGY CLASS



TOUCH CONTROL



WASHABLE GREASE FILTERS



LONG LIFE FILTERS



FILTER CONTROL



DIMMABLE LIGHT



5 YEARS WARRANTY



ANTHRACITE



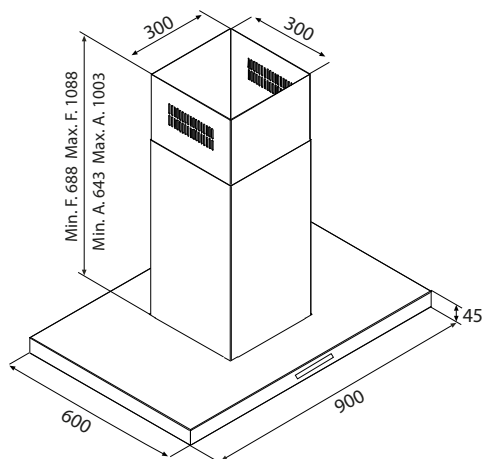
INOX



NAKED



F200



CARATTERISTICHE FEATURES

Pannello inferiore in vetro

Glass bottom panel

Modalità automatica

Automatic mode

Timer

Timer

Kit camini incluso

Chimneys kit included



ENERGY CLASS



TOUCH CONTROL



DISPLAY



WASHABLE GREASE FILTERS



STAINLESS STEEL FILTERS



LONG LIFE FILTERS



FILTER CONTROL



AUTOMATIC MODE



ASPIRATION TIMER



ELECTRIC HOB MIN. DISTANCE



GAS HOB MIN. DISTANCE



5 YEARS WARRANTY

PRESTAZIONI PERFORMANCE

Portata IEC 640 m³/h

IEC air flow

Livello sonoro 49/60/65 dB(A)

Noise level

Assorbimento totale 235,6 W

Total absorption

ILLUMINAZIONE LIGHTING

Lampade 2x7,8 W Led bar

Lamps

Temperatura di colore 4000 K

Color temperature

Intensità 256 Lux

Intensity

DATI TECNICI TECHNICAL DATA

Dimensioni 90x60 cm

Size

Comando Comando touch a 4 velocità con display

Control

(3+1 intensiva)

Touch control 4 speeds with display

(3+1 intensive)

Finitura

Finish

Nera

Black

Dimensione uscita aria

Air outlet dimensions

Ø150 mm

Peso

Weight

32 kg

Filtri

Filters

Filtri grasso lavabili in acciaio inox

Washable stainless steel grease filters

Filtri odori optional

Odour filters optional

ACCESSORI ACCESSORIES

Kit filtri odori

Odour filters kit

Standard AFFCAF97CS

Long Life AFFCAF97CSLL

MODELLI MODELS

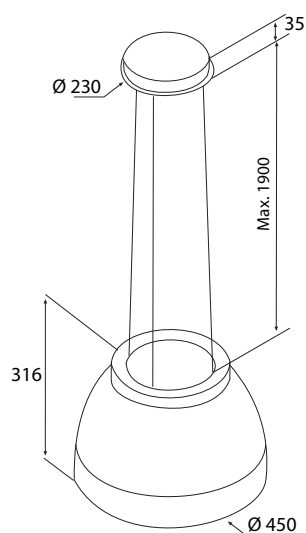
F200 BL/A/90

CCF2009523





LUNA RESTYLING



CARATTERISTICHE FEATURES

Zona di aspirazione riprogettata, con faretto led Slim
Redesigned aspiration area, with Slim led lights

Filtri odori inclusi
Odour filters included

Solo filtrante
Recirculation only

Predisposta per sistema Integra
Ready for Integra system

PRESTAZIONI PERFORMANCE

Portata IEC 593 m³/h
IEC air flow

Livello sonoro 49/64/67 dB(A)
Noise level

Assorbimento totale 179,2 W
Total absorption

ILLUMINAZIONE LIGHTING

Lampade 2x2,1 W Led
Lamps

Temperatura di colore 3500 K
Color temperature

Intensità 120 Lux
Intensity

DATI TECNICI TECHNICAL DATA

Dimensioni Ø45 cm
Size

Comando Telecomando a 4 velocità (3+1 intensiva)
Control Remote control 4 speeds (3+1 intensive)

Finitura Nera, bianca o bianco perla
Finish Black, white or pearl white

Peso 9 kg
Weight

Filtri Filtri grasso lavabili
Filters Washable grease filters
Filtri odori inclusi
Odour filters included

ACCESSORI ACCESSORIES

Kit filtri odori Standard AFCFCA267
Odour filters kit Long Life AFCFCA267LL

MODELLI MODELS

White	Luna R WH/F/45	CCLUN45574
Black	Luna R BL/F/45	CCLUN45575
Pearl White	Luna R PWH/F/45	CCLUN45576



ENERGY CLASS



REMOTE CONTROL



WASHABLE GREASE FILTERS



LONG LIFE FILTERS



ELECTRIC HOB MIN. DISTANCE



GAS HOB MIN. DISTANCE



INTEGRA

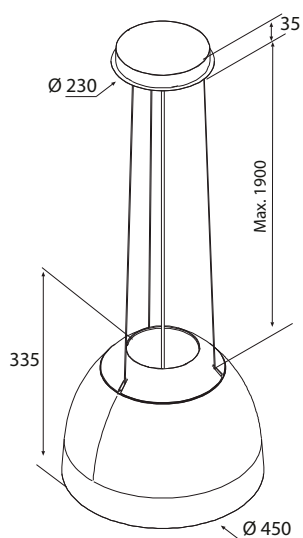


5 YEARS WARRANTY





NEW MOON RESTYLING



CARATTERISTICHE FEATURES

Zona di aspirazione riprogettata, con faretto led Slim
Redesigned aspiration area, with Slim led lights

Filtri odori inclusi
Odour filters included

Solo filtrante
Recirculation only

Predisposta per sistema Integra
Ready for Integra system

PRESTAZIONI PERFORMANCE

Portata IEC IEC air flow	594 m³/h
Livello sonoro Noise level	49/64/67 dB(A)
Assorbimento totale Total absorption	179,2 W

ILLUMINAZIONE LIGHTING

Lampade Lamps	2x2,1 W Led
Temperatura di colore Color temperature	3500 K
Intensità Intensity	120 Lux

DATI TECNICI TECHNICAL DATA

Dimensioni Size	Ø45 cm
Comando Control	Telecomando a 4 velocità (3+1 intensiva) Remote control 4 speeds (3+1 intensive)
Finitura Finish	Nera, bianca o bianco perla Black, white or pearl white
Peso Weight	9 kg
Filtri Filters	Filtri grasso lavabili Washable grease filters Filtri odori inclusi Odour filters included

ACCESSORI ACCESSORIES

Kit filtri odori Odour filters kit	Standard AFCFCA267 Long Life AFCFCA267LL
--	---

MODELLI MODELS

White	New Moon R WH/F/45	CCNM45561
Black	New Moon R BL/F/45	CCNM45562
Pearl White	New Moon R PWH/F/45	CCNM45563



ENERGY CLASS



REMOTE CONTROL



WASHABLE GREASE FILTERS



LONG LIFE FILTERS



ELECTRIC HOB MIN. DISTANCE



GAS HOB MIN. DISTANCE



INTEGRA

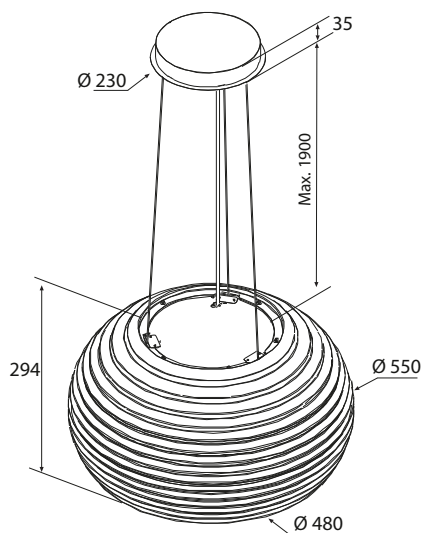


5 YEARS WARRANTY





BOWL



CARATTERISTICHE FEATURES

Versione Crisalide con filtraggio ad alta efficienza
Crisalide version with High Performance filtering system

Filtri odori inclusi
Odour filters included

Solo filtrante
Recirculation only

Predisposta per sistema Integra
Ready for Integra system

PRESTAZIONI PERFORMANCE

Portata IEC IEC air flow	Crisalide 703 m ³ /h Young 603 m ³ /h
Livello sonoro Noise level	Crisalide 50/65/68 dB(A) Young 49/64/68 dB(A)

Assorbimento totale Total absorption	Crisalide 254 W Young 179,2 W
--	----------------------------------

ILLUMINAZIONE LIGHTING

Lampade Lamps	Crisalide 4x1 W Led Young 2x2,1 W Led
-------------------------	--

Temperatura di colore Color temperature	4000 K
---	--------

Intensità Intensity	Crisalide 112 Lux Young 118 Lux
-------------------------------	------------------------------------

DATI TECNICI TECHNICAL DATA

Dimensioni Size	Ø55 cm
---------------------------	--------

Comando Control	Telecomando a 4 velocità (3+1 intensiva) Remote control 4 speeds (3+1 intensive)
---------------------------	---

Finitura Finish	Nera o bianca Black or white
---------------------------	---------------------------------

Peso Weight	Crisalide: 10 kg Young: 9 kg
-----------------------	---------------------------------

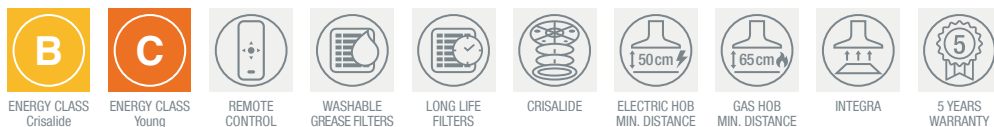
Filtri Filters	Filtri grasso lavabili Washable grease filters Filtri odori inclusi Odour filters included
--------------------------	---

ACCESSORI ACCESSORIES

Kit filtri odori Odour filters kit	Young Standard AFCFCA267 Young Long Life AFCFCA267LL Crisalide Long Life AFCFCACRI
--	--

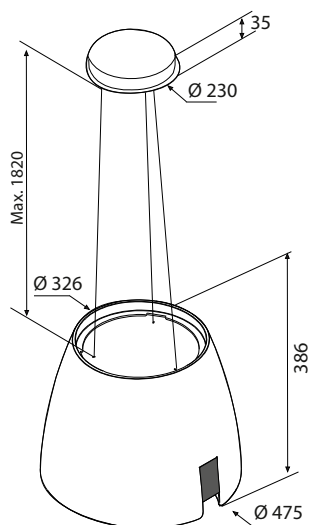
MODELLI MODELS

Young White	Bowl Young WH/F/55	CCBOWLE0009
Young Black	Bowl Young BL/F/55	CCBOWLE0010
Crisalide White	Bowl Crisalide WH/F/55	CCBOWL0006
Crisalide Black	Bowl Crisalide BL/F/55	CCBOWL0008





BALLERINA



CARATTERISTICHE FEATURES

Versione Crisalide con filtraggio ad alta efficienza
Crisalide version with High Performance filtering system

Display con orologio
Display with clock

Filtri odori inclusi
Odour filters included

Solo filtrante
Recirculation only

Predisposta per Telecomando (Optional)
Ready for Remote Control (Optional)

Predisposta per sistema Integra
Ready for Integra system



PRESTAZIONI PERFORMANCE

Portata IEC IEC air flow	Crisalide 698 m ³ /h Young 609 m ³ /h
Livello sonoro Noise level	Crisalide 50/65/68 dB(A) Young 49/64/68 dB(A)
Assorbimento totale Total absorption	Crisalide 254 W Young 179,2 W

ILLUMINAZIONE LIGHTING

Lampade Lamps	Crisalide 4x1 W Led Young 2x2,1 W Led
Temperatura di colore Color temperature	4000 K
Intensità Intensity	Crisalide 112 Lux Young 118 Lux

DATI TECNICI TECHNICAL DATA

Dimensioni Size	Ø47,5 cm
Comando Control	Display touch a 4 velocità (3+1 intensiva) Touch display 4 speeds (3+1 intensive)
Finitura Finish	Nera o bianca Black or white
Peso Weight	Crisalide: 10 kg Young: 9 kg
Filtri Filters	Filtri grasso lavabili Washable grease filters Filtri odori inclusi Odour filters included

ACCESSORI ACCESSORIES

Kit filtri odori Odour filters kit	Young Standard AFCFCA267 Young Long Life AFCFCA267LL Crisalide Long Life AFCFCACRI AFTCOM05BKCR
Telecomando Remote Control	

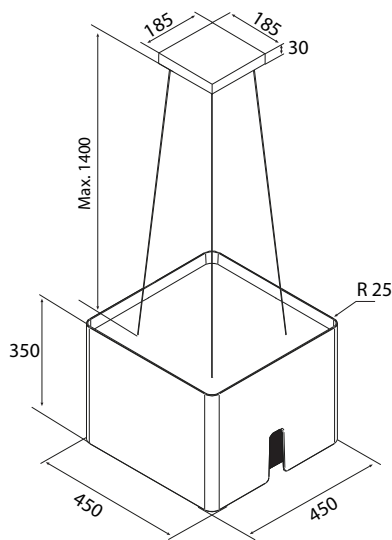
MODELLI MODELS

Young White	Ballerina Young WH/F/48	CCBAL5062
Young Black	Ballerina Young BL/F/48	CCBAL5063
Crisalide White	Ballerina Crisalide WH/F/48	CCBAL5044
Crisalide Black	Ballerina Crisalide BL/F/48	CCBAL5047





SQUARE



CARATTERISTICHE FEATURES

Versione Crisalide con filtraggio ad alta efficienza
Crisalide version with High Performance filtering system

Display con orologio
Display with clock

Filtri odori inclusi
Odour filters included

Solo filtrante
Recirculation only

Predisposta per Telecomando (Optional)
Ready for Remote Control (Optional)

Predisposta per sistema Integra
Ready for Integra system



ENERGY CLASS
Crisalide



ENERGY CLASS
Young



TOUCH
CONTROL



DISPLAY



REMOTE
CONTROL



WASHABLE
GREASE FILTERS



LONG LIFE
FILTERS



CRISALIDE



ELECTRIC HOB
MIN. DISTANCE



GAS HOB
MIN. DISTANCE



INTEGRA



5 YEARS
WARRANTY

PRESTAZIONI PERFORMANCE

Portata IEC IEC air flow	Crisalide 703 m ³ /h Young 616 m ³ /h
Livello sonoro Noise level	Crisalide 50/65/68 dB(A) Young 49/64/68 dB(A)

Assorbimento totale Total absorption	Crisalide 254 W Young 179,2 W
--	----------------------------------

ILLUMINAZIONE LIGHTING

Lampade Lamps	Crisalide 4x1 W Led Young 2x2,1 W Led
-------------------------	--

Temperatura di colore Color temperature	4000 K
---	--------

Intensità Intensity	Crisalide 112 Lux Young 118 Lux
-------------------------------	------------------------------------

DATI TECNICI TECHNICAL DATA

Dimensioni Size	45x45 cm
---------------------------	----------

Comando Control	Display touch a 4 velocità (3+1 intensiva) Touch display 4 speeds (3+1 intensive)
---------------------------	--

Finitura Finish	Nera o bianca Black or white
---------------------------	---------------------------------

Peso Weight	Crisalide: 12 kg Young: 11 kg
-----------------------	----------------------------------

Filtri Filters	Filtri grasso lavabili Washable grease filters Filtri odori inclusi Odour filters included
--------------------------	---

ACCESSORI ACCESSORIES

Kit filtri odori Odour filters kit	Young Standard AFCFCA267 Young Long Life AFCFCA267LL Crisalide Long Life AFCFCACRI AFTCOM05BKCR
Telecomando Remote Control	

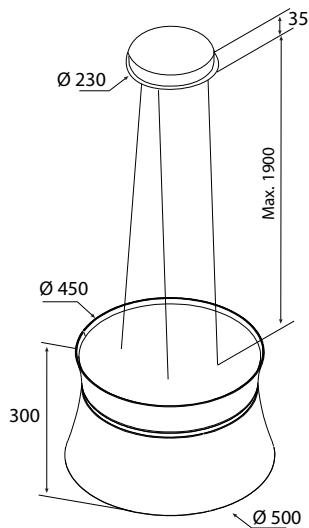
MODELLI MODELS

Young White	Square Young WH/F/45	CCSQARE4549
Young Black	Square Young BL/F/45	CCSQARE4550
Crisalide White	Square Crisalide WH/F/45	CCSQARE4538
Crisalide Black	Square Crisalide BL/F/45	CCSQARE4537





SOPHIE



CARATTERISTICHE FEATURES

Versione Crisalide con filtraggio ad alta efficienza
Crisalide version with High Performance filtering system

Filtri odori inclusi
Odour filters included

Solo filtrante
Recirculation only

Predisposta per sistema Integra
Ready for Integra system

PRESTAZIONI PERFORMANCE

Portata IEC IEC air flow	Crisalide 703 m ³ /h Young 618 m ³ /h
Livello sonoro Noise level	Crisalide 50/65/68 dB(A) Young 49/64/68 dB(A)

Assorbimento totale Total absorption	Crisalide 260 W Young 185,2 W
--	----------------------------------

ILLUMINAZIONE LIGHTING

Lampade Lamps	Crisalide 4x1 W Led + 6 W Strip Led Young 2x2,1 W Led + 6 W Strip Led
-------------------------	--

Temperatura di colore Color temperature	4000 K
---	--------

Intensità Intensity	Crisalide 364 Lux Young 287 Lux
-------------------------------	------------------------------------

DATI TECNICI TECHNICAL DATA

Dimensioni Size	Ø50 cm
---------------------------	--------

Comando Control	Telecomando a 4 velocità (3+1 intensiva) Remote control 4 speeds (3+1 intensive)
---------------------------	---

Finitura Finish	Nera o bianca Black or white
---------------------------	---------------------------------

Peso Weight	Crisalide: 11 kg Young: 10 kg
-----------------------	----------------------------------

Filtri Filters	Filtri grasso lavabili Washable grease filters Filtri odori inclusi Odour filters included
--------------------------	---

ACCESSORI ACCESSORIES

Kit filtri odori Odour filters kit	Young Standard AFCFCA267 Young Long Life AFCFCA267LL Crisalide Long Life AFCFCACRI
--	--

MODELLI MODELS

Young White	Sophie Young WH/F/50	CCSOP5065
Young Black	Sophie Young BL/F/50	CCSOP5066
Crisalide White	Sophie Crisalide WH/F/50	CCSOP5049
Crisalide Black	Sophie Crisalide BL/F/50	CCSOP5050



ENERGY CLASS
Crisalide



ENERGY CLASS
Young



REMOTE CONTROL



WASHABLE GREASE FILTERS



LONG LIFE FILTERS



CRISALIDE



ELECTRIC HOB MIN. DISTANCE



GAS HOB MIN. DISTANCE



INTEGRA

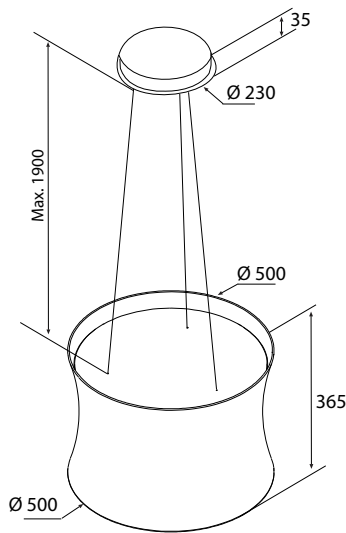


5 YEARS WARRANTY





PURPLE



CARATTERISTICHE FEATURES

Versione Crisalide con filtraggio ad alta efficienza
Crisalide version with High Performance filtering system

Filtri odori inclusi
Odour filters included

Solo filtrante
Recirculation only

Predisposta per sistema Integra
Ready for Integra system

PRESTAZIONI PERFORMANCE

Portata IEC IEC air flow	Crisalide 685 m ³ /h Young 593 m ³ /h
Livello sonoro Noise level	Crisalide 50/65/68 dB(A) Young 49/64/68 dB(A)

Assorbimento totale Total absorption	Crisalide 254 W Young 179,2 W
--	----------------------------------

ILLUMINAZIONE LIGHTING

Lampade Lamps	Crisalide 4x1 W Led Young 2x2,1 W Led
Temperatura di colore Color temperature	4000 K

Intensità Intensity	Crisalide 112 Lux Young 124 Lux
-------------------------------	------------------------------------

DATI TECNICI TECHNICAL DATA

Dimensioni Size	Ø50 cm
---------------------------	--------

Comando Control	Telecomando a 4 velocità (3+1 intensiva) Remote control 4 speeds (3+1 intensive)
---------------------------	---

Finitura Finish	Nera o bianca Black or white
---------------------------	---------------------------------

Peso Weight	Crisalide: 10 kg Young: 9 kg
-----------------------	---------------------------------

Filtri Filters	Filtri grasso lavabili Washable grease filters Filtri odori inclusi Odour filters included
--------------------------	---

ACCESSORI ACCESSORIES

Kit filtri odori Odour filters kit	Young Standard AFCFCA267 Young Long Life AFCFCA267LL Crisalide Long Life AFCFCACRI
--	--

MODELLI MODELS

Young White	Purple Young WH/F/50	CCPUR5014
Young Black	Purple Young BL/F/50	CCPUR5015
Crisalide White	Purple Crisalide WH/F/50	CCPUR5016
Crisalide Black	Purple Crisalide BL/F/50	CCPUR5017



ENERGY CLASS
Crisalide



ENERGY CLASS
Young



REMOTE CONTROL



WASHABLE GREASE FILTERS



LONG LIFE FILTERS



CRISALIDE



ELECTRIC HOB MIN. DISTANCE



GAS HOB MIN. DISTANCE



INTEGRA

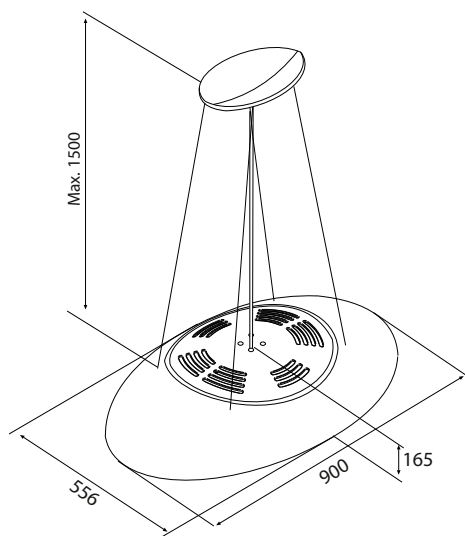


5 YEARS WARRANTY





ECLIPSE



CARATTERISTICHE FEATURES

Pannello inferiore in vetro

Glass bottom panel

Filtri odori inclusi

Odour filters included

Solo filtrante

Recirculation only

Predisposta per sistema Integra

Ready for Integra system

PRESTAZIONI PERFORMANCE

Portata Massima 600 m³/h

Max Air Flow

Livello sonoro 54/67/69 dB(A)

Noise level

Assorbimento totale 97 W

Total absorption

ILLUMINAZIONE LIGHTING

Lampade 12 W Led strip

Lamps (72 Led)

Temperatura di colore 4000 K

Color temperature

Intensità 378 Lux

Intensity

DATI TECNICI TECHNICAL DATA

Dimensioni 90x56 cm

Size

Comando Telecomando a 4 velocità (3+1 intensiva)

Control

Remote control 4 speeds (3+1 intensive)

Finitura

Finish

Nera, bianca o bianco perla

Black, white or pearl white

Peso

Weight

12 kg

Filtri

Filters

Filtri grasso lavabili

Washable grease filters

Filtri odori inclusi

Odour filters included

ACCESSORI ACCESSORIES

Kit filtri odori rigenerabili AFCFCAECLI

Regenerable odour filters kit

MODELLI MODELS

White Eclipse WH/F/90 CCECL9075

Black Eclipse BL/F/90 CCECL9076

Pearl White Eclipse PWH/F/90 CCECL9077



RECIRCULATION ONLY



REMOTE CONTROL



WASHABLE GREASE FILTERS



STAINLESS STEEL FILTERS



LONG LIFE FILTERS



ELECTRIC HOB MIN. DISTANCE



GAS HOB MIN. DISTANCE



INTEGRA

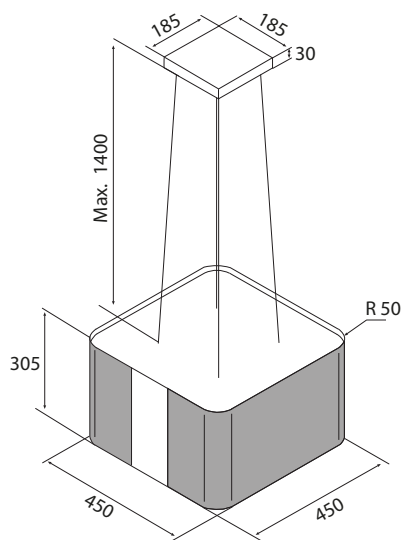


5 YEARS WARRANTY





F181



CARATTERISTICHE FEATURES

Filtri odori inclusi
Odour filters included

Solo filtrante
Recirculation only

Predisposta per sistema Integra
Ready for Integra system

PRESTAZIONI PERFORMANCE

Portata IEC 613 m³/h
IEC air flow

Livello sonoro 49/60/65 dB(A)
Noise level

Assorbimento totale 224,2 W
Total absorption

ILLUMINAZIONE LIGHTING

Lampade 2x2,1 W Led
Lamps

Temperatura di colore 4000 K
Color temperature

Intensità 118 Lux
Intensity

DATI TECNICI TECHNICAL DATA

Dimensioni 45x45 cm
Size

Comando Telecomando a 4 velocità (3+1 intensiva)
Control Remote control 4 speeds (3+1 intensive)

Finitura Nera o bianca
Finish Black or white

Peso 13 kg
Weight

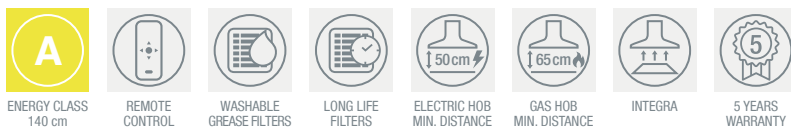
Filtri Filtri grasso lavabili
Filters Washable grease filters
Filtri odori inclusi
Odour filters included

ACCESSORI ACCESSORIES

Kit filtri odori Standard AFCFCA267
Odour filters kit Long Life AFCFCA267LL

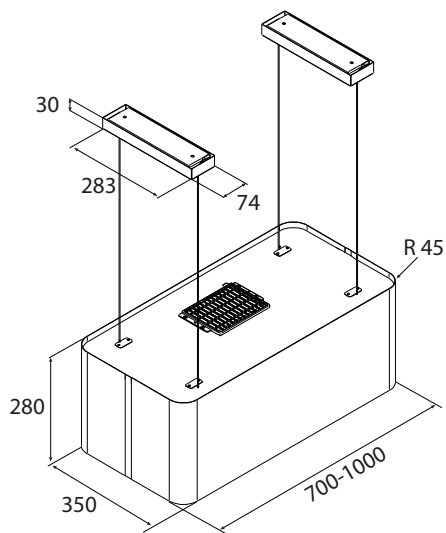
MODELLI MODELS

White	F181 WH/F/45	CCF18145565
Black	F181 BL/F/45	CCF18145546





F181 XXL



CARATTERISTICHE FEATURES

Filtri odori inclusi
Odour filters included

Solo filtrante
Recirculation only

Predisposta per sistema Integra
Ready for Integra system

PRESTAZIONI PERFORMANCE

Portata IEC IEC air flow	70 cm 723 m ³ /h 100 cm 733 m ³ /h
Livello sonoro Noise level	70 cm 49/64/69 dB(A) 100 cm 50/65/69 dB(A)

Assorbimento totale
Total absorption

254,2 W

ILLUMINAZIONE LIGHTING

Lampade
Lamps

2x2,1 W Led

Temperatura di colore
Color temperature

4000 K

Intensità
Intensity

118 Lux

DATI TECNICI TECHNICAL DATA

Dimensioni
Size

70x35 cm - 100x35 cm

Comando
Control

Telecomando a 4 velocità (3+1 intensiva)
Remote control 4 speeds (3+1 intensive)

Finitura
Finish

Nera o bianca
Black or white

Peso
Weight

70 cm: 14 kg
100 cm: 18,5 kg

Filtri
Filters

Filtri grasso lavabili
Washable grease filters
Filtri odori inclusi
Odour filters included

ACCESSORI ACCESSORIES

Kit filtri odori Odour filters kit	70 cm Standard AFFCAF89A 70 cm Long Life AFFCAF89ALL 100 cm Standard AFFCAF117 100 cm Long Life AFFCAF117LL
--	--



ENERGY CLASS



REMOTE CONTROL



WASHABLE GREASE FILTERS



LONG LIFE FILTERS



ELECTRIC HOB MIN. DISTANCE



GAS HOB MIN. DISTANCE



INTEGRA

MODELLI MODELS

70 cm White	F181XXL WH/F/70	CCF18170522
70 cm Black	F181XXL BL/F/70	CCF18170519
100 cm White	F181XXL WH/F/100	CCF181100523
100 cm Black	F181XXL BL/F/100	CCF181100509

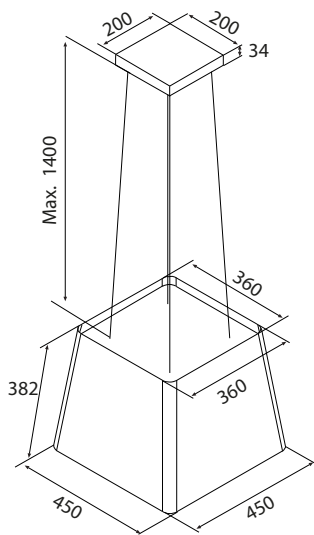


5 YEARS WARRANTY





F164



CARATTERISTICHE FEATURES

Filtri odori inclusi
Odour filters included

Solo filtrante
Recirculation only

Predisposta per sistema Integra
Ready for Integra system

PRESTAZIONI PERFORMANCE

Portata IEC 613 m³/h
IEC air flow

Livello sonoro 49/60/64 dB(A)
Noise level

Assorbimento totale 224,2 W
Total absorption

ILLUMINAZIONE LIGHTING

Lampade 2x2,1 W Led
Lamps

Temperatura di colore 4000 K
Color temperature

Intensità 118 Lux
Intensity

DATI TECNICI TECHNICAL DATA

Dimensioni 45x45 cm
Size

Comando Telecomando a 4 velocità (3+1 intensiva)
Control Remote control 4 speeds (3+1 intensive)

Finitura Acciaio inox o nera
Finish Stainless steel or black

Peso 11 kg
Weight

Filtri Filtri grasso lavabili
Filters Washable grease filters
Filtri odori inclusi
Odour filters included

ACCESSORI ACCESSORIES

Kit filtri odori Standard AFCFCA267
Odour filters kit Long Life AFCFCA267LL

MODELLI MODELS

SST	F164 IX/F/45	CCF16445524
Black	F164 BL/F/45	CCF16445542



ENERGY CLASS



REMOTE CONTROL



WASHABLE GREASE FILTERS



LONG LIFE FILTERS



ELECTRIC HOB MIN. DISTANCE



GAS HOB MIN. DISTANCE



INTEGRA

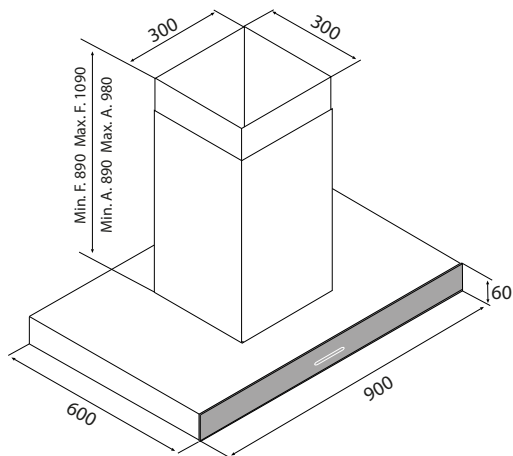


5 YEARS WARRANTY





F206



CARATTERISTICHE FEATURES

- Modalità automatica**
Automatic mode
- Controllo dei filtri**
Filter control
- Timer**
Timer
- Kit camini incluso**
Chimneys kit included

PRESTAZIONI PERFORMANCE

Portata IEC IEC air flow	609 m³/h
Livello sonoro Noise level	48/62/66 dB(A)
Assorbimento totale Total absorption	228,4 W

ILLUMINAZIONE LIGHTING

Lampade Lamps	4x2,1 W Led
Temperatura di colore Color temperature	4000 K
Intensità Intensity	336 Lux

DATI TECNICI TECHNICAL DATA

Dimensioni Size	90x60 cm	
Comando Control	Comando touch a 4 velocità (3+1 intensiva) Touch control 4 speeds (3+1 intensive)	
Finitura Finish	Nera o bianca Black or white	
Dimensione uscita aria Air outlet dimensions	Ø150 mm	
Peso Weight	30 kg	
Filtri Filters	Filtri grasso lavabili Washable grease filters Filtri odori optional Odour filters optional	

ACCESSORI ACCESSORIES

Kit filtri odori Odour filters kit	Standard AFFCAF184 Long Life AFFCAF184LL
--	---

MODELLI MODELS

White	F206 IXWH/A/90	CCF2069516
Black	F206 IXBL/A/90	CCF2069517



ENERGY CLASS



TOUCH CONTROL



WASHABLE GREASE FILTERS



LONG LIFE FILTERS



FILTER CONTROL



AUTOMATIC MODE



ASPIRATION TIMER



ELECTRIC HOB MIN. DISTANCE



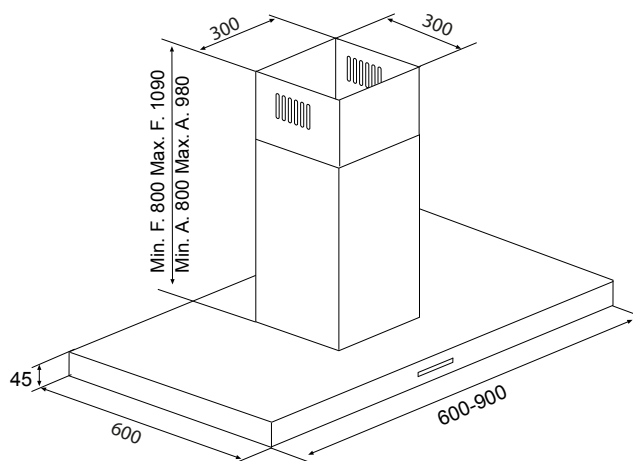
GAS HOB MIN. DISTANCE



5 YEARS WARRANTY

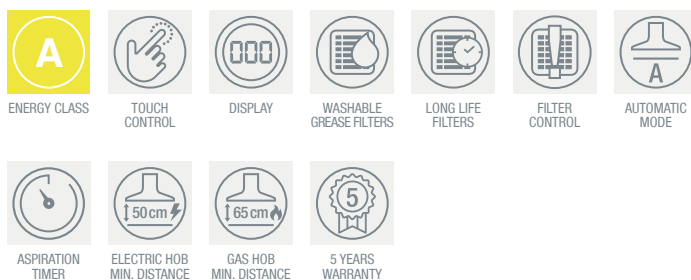


F97



CARATTERISTICHE FEATURES

- Modalità automatica**
Automatic mode
- Controllo dei filtri**
Filter control
- Timer**
Timer
- Kit camini incluso**
Chimneys kit included



PRESTAZIONI PERFORMANCE

Portata IEC IEC air flow	621 m ³ /h
Livello sonoro Noise level	48/64/68 dB(A)
Assorbimento totale Total absorption	228,4 W

ILLUMINAZIONE LIGHTING

Lampade Lamps	4x2,1 W Led
Temperatura di colore Color temperature	4000 K
Intensità Intensity	252 Lux

DATI TECNICI TECHNICAL DATA

Dimensioni Size	60x60 cm - 90x60 cm
Comando Control	Comando touch a 4 velocità con display (3+1 intensiva) Touch control 4 speeds with display (3+1 intensive)
Finitura Finish	Acciaio inox Stainless steel
Dimensione uscita aria Air outlet dimensions	Ø150 mm
Peso Weight	60 cm: 23 kg 90 cm: 25 kg
Filtri Filters	Filtri grasso lavabili Washable grease filters Filtri odori optional Odour filters optional

ACCESSORI ACCESSORIES

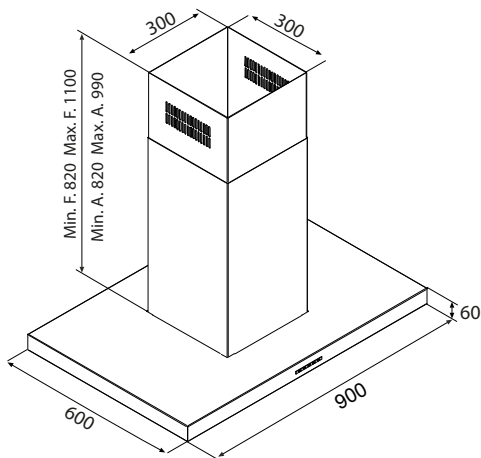
Kit filtri odori Odour filters kit	Standard AFFCAF97CS Long Life AFFCAF97CSLL
--	---

MODELLI MODELS

60 cm	F97 IX/A/60	CCF976503
90 cm	F97 IX/A/90	CCF979524

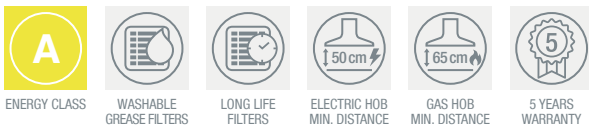


F54 S4



CARATTERISTICHE FEATURES

Kit camini incluso
Chimneys kit included



PRESTAZIONI PERFORMANCE

Portata IEC 626 m³/h
IEC air flow

Livello sonoro 48/66 dB(A)
Noise level

Assorbimento totale 228,4 W
Total absorption

ILLUMINAZIONE LIGHTING

Lampade 4x2,1 W Led
Lamps

Temperatura di colore 4000 K
Color temperature

Intensità 237 Lux
Intensity

DATI TECNICI TECHNICAL DATA

Dimensioni 90x60 cm
Size

Comando Pulsantiera soft a 4 velocità
Control 4 speeds soft push button

Finitura Acciaio inox o nera
Finish Stainless steel or black

Dimensione uscita aria Ø150 mm
Air outlet dimensions

Peso 24 kg
Weight

Filtri Filtri grasso lavabili
Filters Washable grease filters
Filtri odori optional
Odour filters optional

ACCESSORI ACCESSORIES

Kit filtri odori Standard AFFCAF97CS
Odour filters kit Long Life AFFCAF97CSLL

MODELLI MODELS

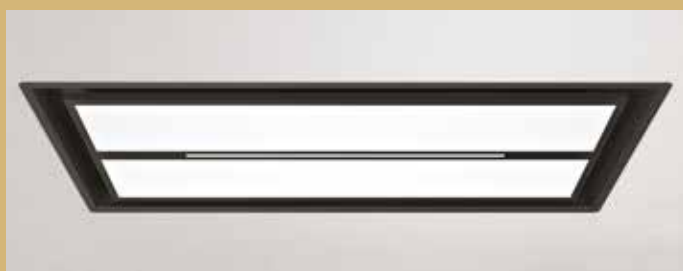
SST	F54 IX/A/90	CCF549533
Black	F54 BL/A/90	CCF549546



SOFFITTOCEILING



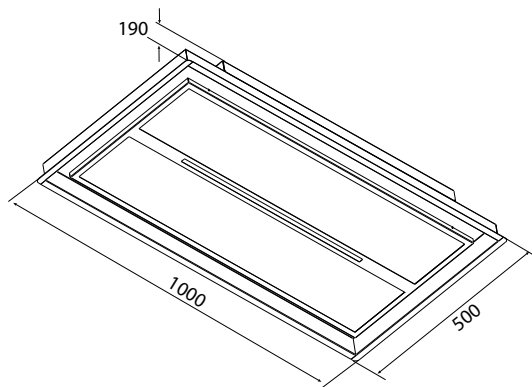




Split è dotata di un doppio sistema illuminante in grado di fornire tutta l'illuminazione di cui si ha bisogno: una luce ambiente, dimmerabile e regolabile da 2700 K a 6000 K, e un sistema separato di luce concentrata per l'illuminazione diretta del piano cottura.

Split is equipped with a double lighting system capable of providing all the lighting you need: an ambient light, dimmable and adjustable from 2700 K to 6000 K, and a separate concentrated light system for direct lighting of the hob.

SPLIT



CARATTERISTICHE FEATURES

Doppia illuminazione, luce ambiente + luce concentrata sul piano cottura, con controllo indipendente
Double lighting, ambient light + direct lighting on the hob, with independent control

Luce ambiente dimmerabile
Dimmable ambient light

Bianco dinamico (2700K-6000K)
Tunable White (2700K-6000K)

Installazione semplificata
Easy installation

Installabile in controsoffitti di soli 19 cm
Installable in false ceiling of only 19 cm

Predisposta per sistema Integra
Ready for Integra system

Disponibile da giugno 2023
Available from June 2023



ENERGY CLASS



REMOTE CONTROL



WASHABLE GREASE FILTERS



LONG LIFE FILTERS



PERIMETER ASPIRATION



EASY INSTALLATION



FALSE CEILING MIN. HEIGHT



DIMMABLE LIGHT



LIGHT COLOUR MANAGEMENT



INTEGRA



5 YEARS WARRANTY

PRESTAZIONI PERFORMANCE

Portata IEC 753 m³/h
IEC air flow

Livello sonoro 45/65/70 dB(A)
Noise level

Assorbimento totale 201 W
Total absorption

ILLUMINAZIONE LIGHTING

Lampade Barra led 12W + Pannello led 24W
Lamps Led Bar 12W + 24W Led panel

Temperatura di colore Barra / Bar: 4000 K
Color temperature Pannello / Panel: Da / From 2700 K a / to 6000 K

Intensità 310 Lux
Intensity

DATI TECNICI TECHNICAL DATA

Dimensioni 100x50 cm
Size

Comando Telecomando a 6 velocità (5+1 intensiva)
Control Remote control 6 speeds (5+1 intensive)

Finitura Nera o bianca con pannello luminoso
Finish Black or white with light panel

Foratura 976x476 mm
Cut-out

Dimensione uscita aria 222x89 mm
Air outlet dimensions

Peso 25 kg
Weight

Filtri Filtri grasso lavabili
Filters Washable grease filters
Filtri odori optional
Odour filters optional

ACCESSORI ACCESSORIES

Kit filtri odori Standard AFFCAF153
Odour filters kit Long Life AFFCAF153LL

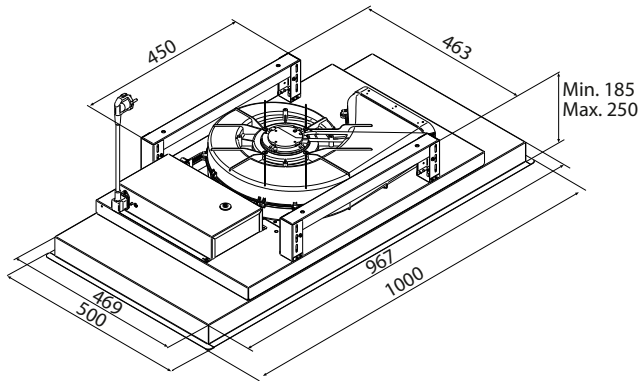
MODELLI MODELS

White	Split WH/A/100	CCSPLIT100001
Black	Split BL/A/100	CCSPLIT100002





GABRIELLE



CARATTERISTICHE FEATURES

Luce dimmerabile
Dimmable light

Bianco dinamico (2700K-6000K)
Tunable white (2700K-6000K)

Installabile in controsoffitti di soli 19 cm
Installable in false ceiling of only 19 cm

Predisposta per sistema Integra
Ready for Integra system



ENERGY CLASS



REMOTE CONTROL



WASHABLE GREASE FILTERS



LONG LIFE FILTERS



PERIMETER ASPIRATION



FALSE CEILING MIN. HEIGHT



DIMMABLE LIGHT



LIGHT COLOUR MANAGEMENT



INTEGRA



5 YEARS WARRANTY

PRESTAZIONI PERFORMANCE

Portata IEC 753 m³/h
IEC air flow

Livello sonoro 45/65/70 dB(A)
Noise level

Assorbimento totale 189 W
Total absorption

ILLUMINAZIONE LIGHTING

Lampade Pannello led 24 W
Lamps 24 W Led panel

Temperatura di colore Da 2700 K a 6000 K
Color temperature From 2700 K to 6000 K

Intensità 372 Lux
Intensity

DATI TECNICI TECHNICAL DATA

Dimensioni 100x50 cm
Size

Comando Telecomando a 6 velocità (5+1 intensiva)
Control Remote control 6 speeds (5+1 intensive)

Finitura Acciaio inox con pannello luminoso
Finish Stainless steel with light panel

Foratura 976x476 mm
Cut-out

Dimensione uscita aria 222x89 mm
Air outlet dimensions

Peso 24 kg
Weight

Filtri Filtri grasso lavabili
Filters Washable grease filters
Filtri odori optional
Odour filters optional

ACCESSORI ACCESSORIES

Kit filtri odori Standard AFFCAF153
Odour filters kit Long Life AFFCAF153LL

MODELLI MODELS

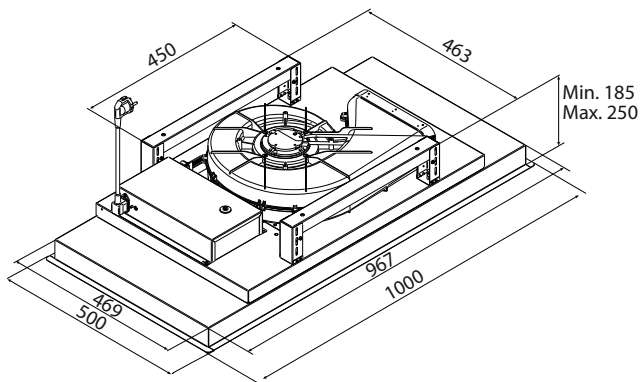
Gabrielle IX/A/100

CCGAB10012





SINERGIA



CARATTERISTICHE FEATURES

Installabile in controsoffitti di soli 19 cm
Installable in false ceiling of only 19 cm

Predisposta per sistema Integra
Ready for Integra system



ENERGY CLASS



REMOTE CONTROL



WASHABLE GREASE FILTERS



LONG LIFE FILTERS



PERIMETER ASPIRATION



FALSE CEILING MIN. HEIGHT



INTEGRA



5 YEARS WARRANTY

PRESTAZIONI PERFORMANCE

Portata IEC 753 m³/h
IEC air flow

Livello sonoro 45/65/70 dB(A)
Noise level

Assorbimento totale 172,8 W
Total absorption

ILLUMINAZIONE LIGHTING

Lampade 7,8 W Led
Lamps

Temperatura di colore 4000 K
Color temperature

Intensità 190 Lux
Intensity

DATI TECNICI TECHNICAL DATA

Dimensioni 100x50 cm
Size

Comando Telecomando a 6 velocità (5+1 intensiva)
Control Remote control 6 speeds (5+1 intensive)

Finitura Nera o bianca
Finish Black or white

Foratura 976x476 mm
Cut-out

Dimensione uscita aria 222x89 mm
Air outlet dimensions

Peso 21 kg
Weight

Filtri Filtri grasso lavabili
Filters Washable grease filters
Filtri odori optional
Odour filters optional

ACCESSORI ACCESSORIES

Kit filtri odori Standard AFFCAF153
Odour filters kit Long Life AFFCAF153LL

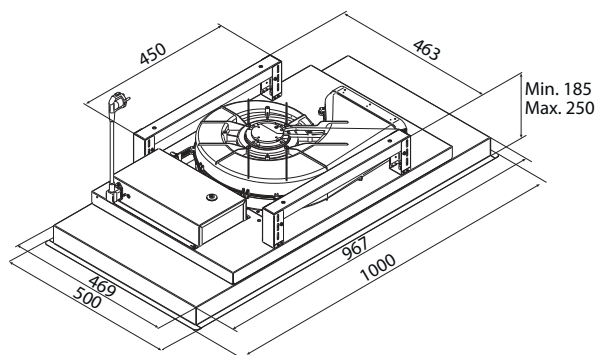
MODELLI MODELS

White	Sinergia WH/A/100	CCSINE10012
Black	Sinergia BL/A/100	CCSINE10021





RAFFAELLO



CARATTERISTICHE FEATURES

Verniciabile
Paintable

Installabile in controsoffitti di soli 19 cm
Installable in false ceiling of only 19 cm

Predisposta per sistema Integra
Ready for Integra system

PRESTAZIONI PERFORMANCE

Portata IEC IEC air flow	753 m³/h
Livello sonoro Noise level	45/65/70 dB(A)
Assorbimento totale Total absorption	165 W

DATI TECNICI TECHNICAL DATA

Dimensioni Size	100x50 cm
Comando Control	Telecomando a 6 velocità (5+1 intensiva) Remote control 6 speeds (5+1 intensive)
Finitura Finish	Acciaio inox Stainless steel
Foratura Cut-out	976x476 mm
Dimensione uscita aria Air outlet dimensions	222x89 mm
Peso Weight	21 kg
Filtri Filters	Filtri grasso lavabili Washable grease filters Filtri odori optional Odour filters optional

ACCESSORI ACCESSORIES

Kit filtri odori Odour filters kit	Standard AFFCAF153 Long Life AFFCAF153LL
--	---

MODELLI MODELS

Raffaello IX/A/100

CCRAF100506



ENERGY CLASS



REMOTE CONTROL



WASHABLE GREASE FILTERS



LONG LIFE FILTERS



PERIMETER ASPIRATION



PAINTABLE



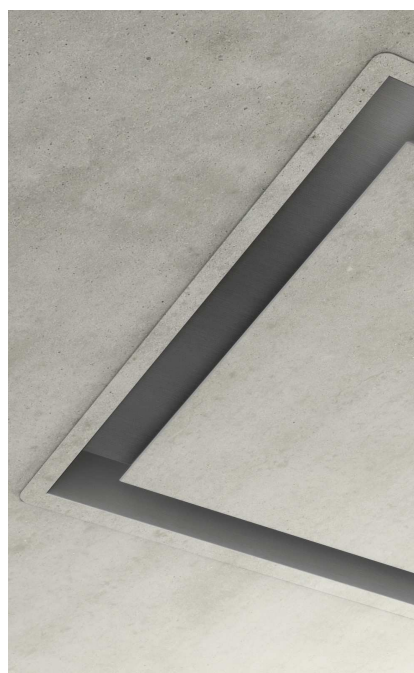
FALSE CEILING MIN. HEIGHT



INTEGRA

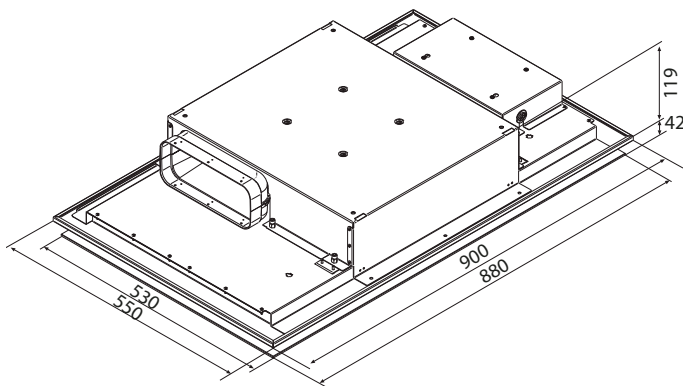


5 YEARS WARRANTY





F207



CARATTERISTICHE FEATURES

Installabile in controsoffitti di soli 12 cm
Installable in false ceiling of only 12 cm

Filtri odori 3D (Optional)
3D odour filters (Optional)

Predisposta per sistema Integra
Ready for Integra system



ENERGY CLASS



REMOTE CONTROL



WASHABLE GREASE FILTERS



LONG LIFE FILTERS



PERIMETER ASPIRATION



FALSE CEILING MIN. HEIGHT



INTEGRA



5 YEARS WARRANTY

PRESTAZIONI PERFORMANCE

Portata IEC 745 m³/h
IEC air flow

Livello sonoro 48/64/69 dB(A)
Noise level

Assorbimento totale 173,4 W
Total absorption

ILLUMINAZIONE LIGHTING

Lampade 2x4,2 W Led bar
Lamps

Temperatura di colore 4000 K
Color temperature

Intensità 236 Lux
Intensity

DATI TECNICI TECHNICAL DATA

Dimensioni 90X55 cm
Size

Comando Telecomando a 6 velocità (5+1 intensiva)
Control Remote control 6 speeds (5+1 intensive)

Finitura Nero totale, bianco totale o acciaio inox con vetro nero o bianco
Finish Total black, total white or stainless steel with black or white glass

Foratura 860x480 mm
Cut-out

Dimensione uscita aria 222x89 mm
Air outlet dimensions

Peso 22 kg
Weight

Filtri Filtri grasso 3D lavabili
Filters Washable 3D grease filters
Filtri odori inclusi
Odour filters included

ACCESSORI ACCESSORIES

Kit filtri odori rigenerabili AFCFCAF207
Regenerable odour filters kit

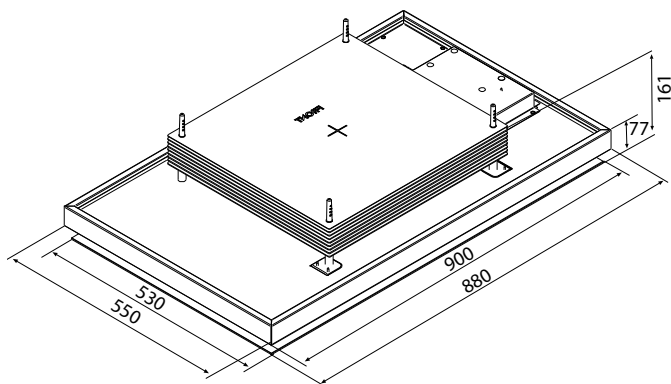
MODELLI MODELS

SST + White	F207 WHIX/A/90	CCF2079510
SST + Black	F207 BLIX/A/90	CCF2079540
Total White	F207 WH/A/90	CCF2079546
Total Black	F207 BL/A/90	CCF2079547





F207 F



CARATTERISTICHE FEATURES

Installabile senza controsoffitto

Installable without false ceiling

Filtri odori 3D inclusi

3D odour filters included

Solo filtrante

Recirculation only

Predisposta per sistema Integra

Ready for Integra system

PRESTAZIONI PERFORMANCE

Portata Massima 550 m³/h

Max Air Flow

Livello sonoro 55/67/69 dB(A)

Noise level

Assorbimento totale 93,4 W

Total absorption

ILLUMINAZIONE LIGHTING

Lampade 2x4,2 W Led bar

Lamps

Temperatura di colore 4000 K

Color temperature

Intensità 236 Lux

Intensity

DATI TECNICI TECHNICAL DATA

Dimensioni 90X55 cm

Size

Comando Telecomando a 4 velocità (3+1 intensiva)

Control

Remote control 4 speeds (3+1 intensive)

Finitura Nera o bianca

Finish

Black or white

Peso 24 kg

Weight

Filtri Filtri grasso 3D lavabili

Filters

Washable 3D grease filters

Filtri odori inclusi

Odour filters included

ACCESSORI ACCESSORIES

Kit filtri odori rigenerabili AFCFCAF207

Regenerable odour filters kit

MODELLI MODELS

White F207 F WH/F/90

CCF207F9507

Black F207 F BL/F/90

CCF207F9506



RECIRCULATION ONLY



REMOTE CONTROL



WASHABLE GREASE FILTERS



LONG LIFE FILTERS



PERIMETER ASPIRATION



INTEGRA

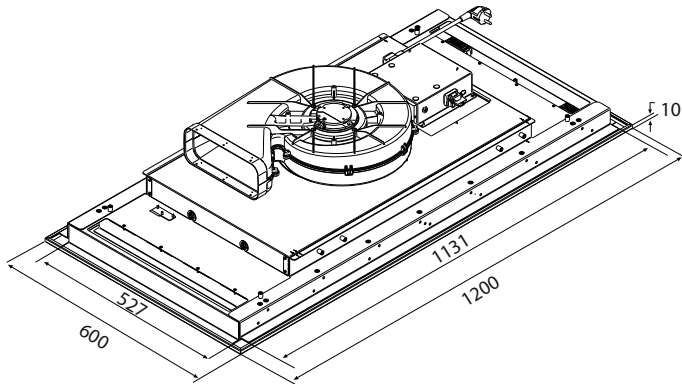


5 YEARS WARRANTY





F88 120



CARATTERISTICHE FEATURES

Installabile in controsoffitti di soli 19 cm
Installable in false ceiling of only 19 cm

Predisposta per sistema Integra
Ready for Integra system

PRESTAZIONI PERFORMANCE

Portata IEC 762 m³/h
IEC air flow

Livello sonoro 48/64/69 dB(A)
Noise level

Assorbimento totale 173,8 W
Total absorption

ILLUMINAZIONE LIGHTING

Lampade 4x2,2 W Led
Lamps

Temperatura di colore 4000 K
Color temperature

Intensità 247 Lux
Intensity

DATI TECNICI TECHNICAL DATA

Dimensioni 120x60 cm
Size

Comando Telecomando a 6 velocità (5+1 intensiva)
Control Remote control 6 speeds (5+1 intensive)

Finitura Acciaio inox
Finish Stainless steel

Foratura 1134x530 mm
Cut-out

Dimensione uscita aria 222x89 mm
Air outlet dimensions

Peso 20 kg
Weight

Filtri Filtri grasso lavabili
Filters Washable grease filters
Filtri odori optional
Odour filters optional

ACCESSORI ACCESSORIES

Kit filtri odori Standard AFFCAF174
Odour filters kit Long Life AFFCAF174LL

MODELLI MODELS

F88 Flat IX/A/120

CCF88120809



ENERGY CLASS



REMOTE CONTROL



WASHABLE GREASE FILTERS



LONG LIFE FILTERS



PERIMETER ASPIRATION



FALSE CEILING MIN. HEIGHT



INTEGRA

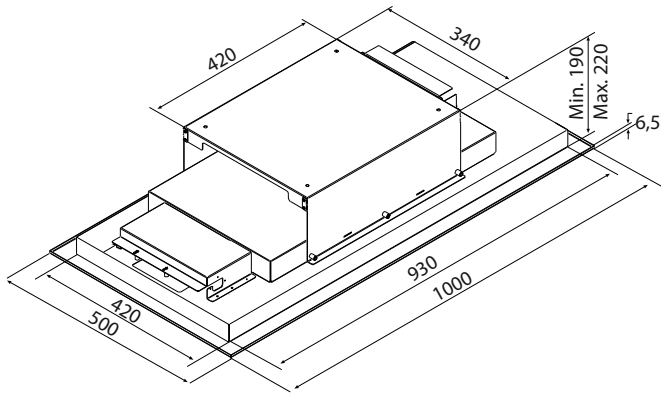


5 YEARS WARRANTY





F88 FLAT



CARATTERISTICHE FEATURES

Installabile in controsoffitti di soli 19 cm
Installable in false ceiling of only 19 cm

Predisposta per sistema Integra
Ready for Integra system



ENERGY CLASS



REMOTE CONTROL



WASHABLE GREASE FILTERS



LONG LIFE FILTERS



PERIMETER ASPIRATION



FALSE CEILING MIN. HEIGHT



INTEGRA



5 YEARS WARRANTY

PRESTAZIONI PERFORMANCE

Portata IEC 524 m³/h
IEC air flow

Livello sonoro 55/67/69 dB(A)
Noise level

Assorbimento totale 93,8 W
Total absorption

ILLUMINAZIONE LIGHTING

Lampade 4x2,2 W Led
Lamps

Temperatura di colore 4000 K
Color temperature

Intensità 247 Lux
Intensity

DATI TECNICI TECHNICAL DATA

Dimensioni 100x50 cm
Size

Comando Telecomando a 4 velocità (3+1 intensiva)
Control Remote control 4 speeds (3+1 intensive)

Finitura Acciaio inox, nera o bianca
Finish Stainless steel, black or white

Foratura 935x425 mm
Cut-out

Dimensione uscita aria 222x89 mm
Air outlet dimensions

Peso 18 kg
Weight

Filtri Filtri grasso lavabili
Filters Washable grease filters
Filtri odori optional
Odour filters optional

ACCESSORI ACCESSORIES

Kit filtri odori Standard AFFCAF89A
Odour filters kit Long Life AFFCAF89ALL

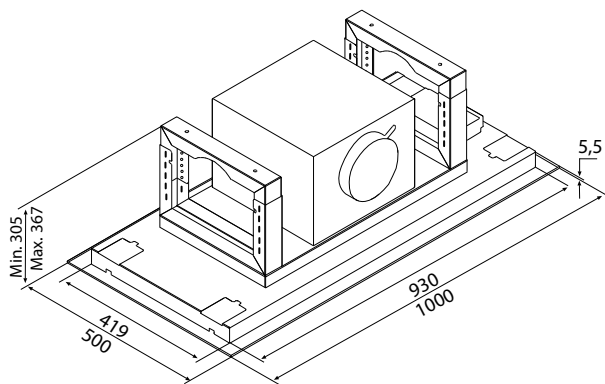
MODELLI MODELS

SST	F88 Flat IX/A/100	CCF88100870
White	F88 Flat WH/A/100	CCF88100883
Black	F88 Flat BL/A/100	CCF88100884





F88/8



CARATTERISTICHE FEATURES

Uscita aria orientabile 5 posizioni
Air outlet adjustable in 5 directions

Predisposta per sistema Integra
Ready for Integra system

PRESTAZIONI PERFORMANCE

Portata IEC 724 m³/h
IEC air flow

Livello sonoro 53/65/70 dB(A)
Noise level

Assorbimento totale 258,8 W
Total absorption

ILLUMINAZIONE LIGHTING

Lampade 4x2,2 W Led
Lamps

Temperatura di colore 4000 K
Color temperature

Intensità 248 Lux
Intensity

DATI TECNICI TECHNICAL DATA

Dimensioni 100x50 cm
Size

Comando Telecomando a 6 velocità (5+1 intensiva)
Control Remote control 6 speeds (5+1 intensive)

Finitura Acciaio inox
Finish Stainless steel

Foratura 935x425 mm
Cut-out

Dimensione uscita aria Ø150 mm
Air outlet dimensions

Peso 17 kg
Weight

Filtri Filtri grasso lavabili
Filters Washable grease filters
Filtri odori optional
Odour filters optional

ACCESSORI ACCESSORIES

Kit filtri odori Standard AFFCAF89A
Odour filters kit Long Life AFFCAF89ALL

MODELLI MODELS

F88 IX/A/100

CCF88100882



ENERGY CLASS



REMOTE CONTROL



WASHABLE GREASE FILTERS



LONG LIFE FILTERS



PERIMETER ASPIRATION



INTEGRA

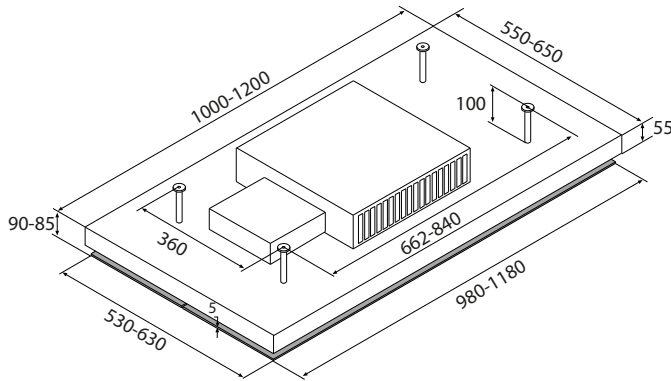


5 YEARS WARRANTY





F139 RESTYLING



CARATTERISTICHE FEATURES

Installabile senza controsoffitto
Installable without false ceiling

Filtri odori inclusi
Odour filters included

Solo filtrante
Recirculation only

Predisposta per sistema Integra
Ready for Integra system

PRESTAZIONI PERFORMANCE

Portata Massima Max Air Flow	100: 547 m ³ /h 120: 543 m ³ /h
Livello sonoro Noise level	100: 55/67/69 dB(A) 120: 55/67/69 dB(A)

Assorbimento totale
Total absorption

92,8 W

ILLUMINAZIONE LIGHTING

Lampade
Lamps

7,8 W Led bar

Temperatura di colore
Color temperature

4000 K

Intensità
Intensity

190 Lux

DATI TECNICI TECHNICAL DATA

Dimensioni
Size

100x55 cm - 120x65 cm

Comando
Control

Telecomando a 4 velocità (3+1 intensiva)
Remote control 4 speeds (3+1 intensive)

Finitura
Finish

Nera
Black

Peso
Weight

100 cm: 25 kg
120 cm: 31,5 kg

Filtri
Filters

Filtri grasso lavabili
Washable grease filters
Filtri odori inclusi
Odour filters included

ACCESSORI ACCESSORIES

Kit filtri odori rigenerabili AFFCAF139
Regenerable odour filters kit

MODELLI MODELS

100 cm	F139 R BL/A/100	CCF139100802
120 cm	F139 R BL/A/120	CCF139120860



RECIRCULATION ONLY



REMOTE CONTROL



WASHABLE GREASE FILTERS



LONG LIFE FILTERS



PERIMETER ASPIRATION



INTEGRA



5 YEARS WARRANTY



lista della spesa

- pane
- pasta
- uova
- riso
- pomodoro
- latte
- arance

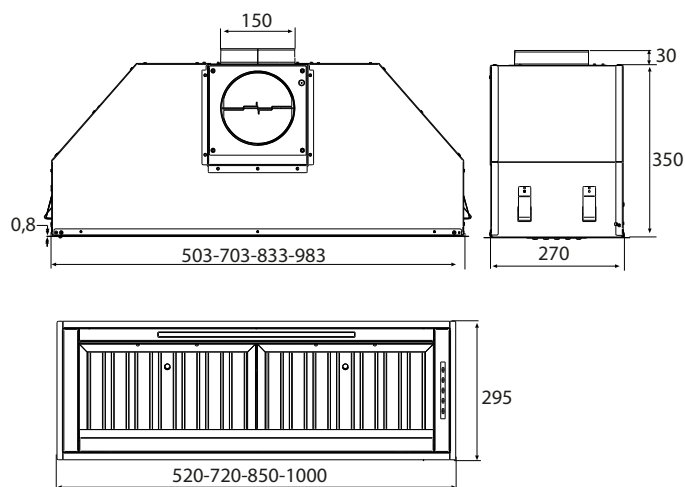


INTEGRATEBUILT IN





INCASSO PRO



CARATTERISTICHE FEATURES

Sistema No-Drop con filtri baffle in acciaio inox
No-Drop system with stainless steel baffle filters

Vaschetta di raccolta condensa estraibile e lavabile
Removable and washable drip tray

Uscita motore orientabile
Back Aspiration

Timer
Timer

52-72-100 cm disponibili da marzo 2023
52-72-100 cm available from March 2023



PRESTAZIONI PERFORMANCE

Portata IEC IEC air flow	623 m³/h
Livello sonoro Noise level	44/60/64 dB(A)
Assorbimento totale Total absorption	224,8 W

ILLUMINAZIONE LIGHTING

Lampade Lamps	4,8 W Led bar
Temperatura di colore Color temperature	4000 K
Intensità Intensity	97 Lux

DATI TECNICI TECHNICAL DATA

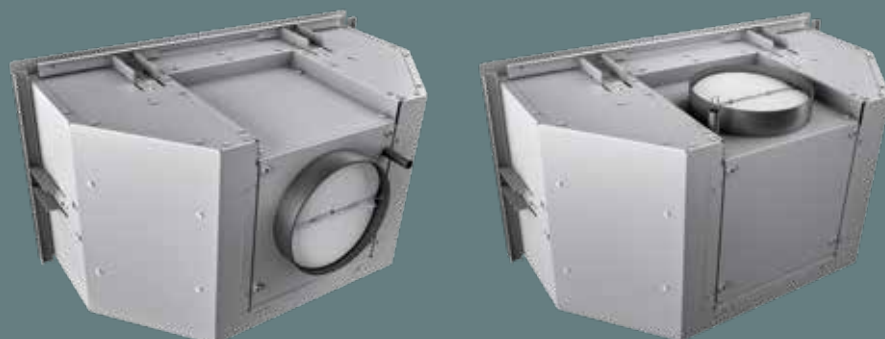
Dimensioni Size	52-72-85-100 cm
Comando Control	Pulsantiera elettronica soft touch a 4 velocità (3+1 intensiva) 4 speeds soft touch electronic push button (3+1 intensive)
Finitura Finish	Acciaio inox Stainless steel
Foratura Cut-out	52 cm: 506x272 72 cm: 706x272 85 cm: 836x272 100 cm: 986x272
Dimensione uscita aria Air outlet dimensions	Ø150 mm
Filtri Filters	Filtri grasso baffle in acciaio inox + vaschetta di raccolta estraibili, lavabili Baffle stainless steel grease filters + removable drip tray, washable Filtri odori optional Odour filters optional

ACCESSORI ACCESSORIES

Kit filtri odori Odour filters kit	AFCFCAMP
--	-----------------

MODELLI MODELS

52 cm	Incasso Pro IX/A/52	CCINCP52501
72 cm	Incasso Pro IX/A/72	CCINCP72501
85 cm	Incasso Pro IX/A/85	CCINCP85502
100 cm	Incasso Pro IX/A/100	CCINCP100501



USCITA ARIA ORIENTABILE

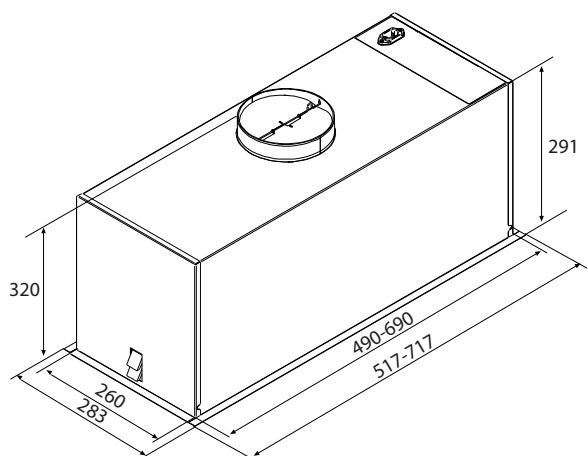
Questo modello è equipaggiato con un motore che può essere ruotato di 90° per permettere l'uscita dell'aria superiore o posteriore.

DOUBLE AIR OUTLET

This model is equipped with a 90° rotatable motor, that allows to place the air outlet either on the top or the back side of the hood.



MODULO PLUS



CARATTERISTICHE FEATURES

Aspirazione perimetrale
Perimeter aspiration

Installazione semplificata
Easy installation

Timer
Timer

Predisposta per Telecomando (Optional)
Ready for Remote Control (Optional)

Predisposta per sistema Integra
Ready for Integra system

Disponibile da febbraio 2023
Available from February 2023



ENERGY CLASS



WASHABLE GREASE FILTERS



PERIMETER ASPIRATION



ASPIRATION TIMER



EASY INSTALLATION



INTEGRA



ELECTRIC HOB MIN. DISTANCE



GAS HOB MIN. DISTANCE



5 YEARS WARRANTY

PRESTAZIONI PERFORMANCE

Portata IEC 626 m³/h
IEC air flow

Livello sonoro 49/59/65 dB(A)
Noise level

Assorbimento totale 224,2 W
Total absorption

ILLUMINAZIONE LIGHTING

Lampade 2x2,1 W Led
Lamps

Temperatura di colore 4000 K
Color temperature

Intensità 210 Lux
Intensity

DATI TECNICI TECHNICAL DATA

Dimensioni 52-72 cm
Size

Comando Pulsantiera elettronica soft touch a 4 velocità (3+1 intensiva)
Control 4 speeds soft touch electronic push button (3+1 intensive)

Finitura Acciaio inox o nera
Finish Stainless steel or black

Foratura 52 cm: 494x262 mm
72 cm: 694x262 mm
Cut-out

Dimensione uscita aria Ø150 mm
Air outlet dimensions

Filtri Filtri grasso lavabili
Filters Washable grease filters
Filtri odori optional
Odour filters optional

ACCESSORI ACCESSORIES

Kit filtri odori AFCFCAMP
Odour filters kit

Telecomando AFTCOM05BKCR
Remote Control

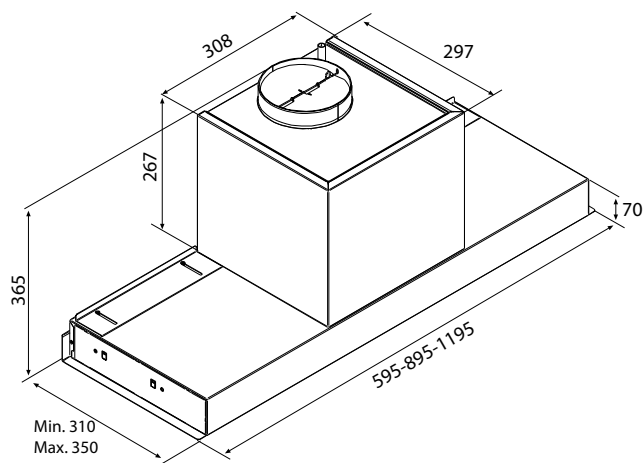
MODELLI MODELS

52 SST	Modulo Plus IX/A/52	CCMODP52001
52 cm Black	Modulo Plus BL/A/52	CCMODP52002
72 cm SST	Modulo Plus IX/A/72	CCMODP72001
72 cm Black	Modulo Plus BL/A/72	CCMODP72002





F300 NO DROP



CARATTERISTICHE FEATURES

Sistema No-Drop con filtri baffle in acciaio inox
No-Drop system with stainless steel baffle filters

Vaschetta di raccolta condensa estraibile e lavabile
Removable and washable drip tray

Veletta in vetro orientabile con protezione del pensile
Adjustable glass flap with cabinet protection

Timer
Timer

Predisposta per Telecomando (Optional)
Ready for Remote Control (Optional)

Predisposta per sistema Integra
Ready for Integra system



ENERGY CLASS



WASHABLE GREASE FILTERS



LONG LIFE FILTERS



BAFFLE FILTERS



NO-DROP



ASPIRATION TIMER



INTEGRA



ELECTRIC HOB MIN. DISTANCE



GAS HOB MIN. DISTANCE



5 YEARS WARRANTY

PRESTAZIONI PERFORMANCE

Portata IEC 615 m³/h
IEC air flow

Livello sonoro 49/59/65 dB(A)
Noise level

Assorbimento totale 224,2 W
Total absorption

ILLUMINAZIONE LIGHTING

Lampade 60/90 cm: 2x2,1 W Led
Lamps

Temperatura di colore 3500 K
Color temperature

Intensità 175 Lux
Intensity

DATI TECNICI TECHNICAL DATA

Dimensioni 60-90-120 cm
Size

Comando Pulsantiera elettronica soft touch a 4 velocità (3+1 intensiva)
Control 4 speeds soft touch electronic push button (3+1 intensive)

Finitura Acciaio inox o nera
Finish Stainless steel or black

Dimensione uscita aria Ø150 mm
Air outlet dimensions

Filtri Filtri grasso baffle in acciaio inox + vaschette di raccolta estraibili, lavabili
Filters Baffle stainless steel grease filters + removable drip trays, washable

Filtri odori optional
Odour filters optional

ACCESSORI ACCESSORIES

Kit filtri odori Standard AFCFCAF16CS
Odour filters kit Long Life AFCFCAF16CSLL

Telecomando AFTCOM05BKCR
Remote Control

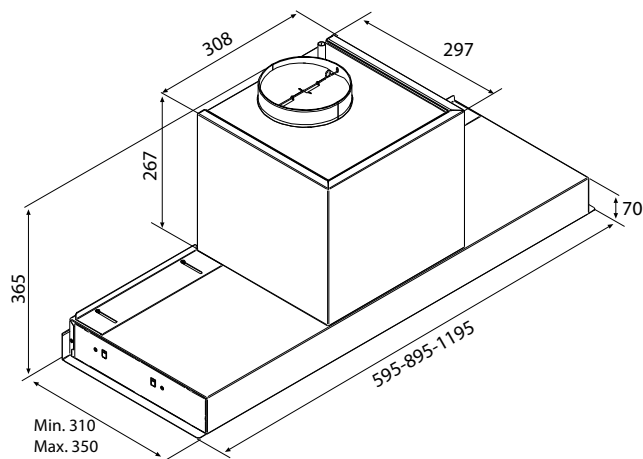
MODELLI MODELS

60 cm SST	F300 No Drop IX/A/60	CCF300ND6501
60 cm Black	F300 No Drop BL/A/60	CCF300ND6502
90 cm SST	F300 No Drop IX/A/90	CCF300ND9501
90 cm Black	F300 No Drop BL/A/90	CCF300ND9502
120 cm SST	F300 No Drop IX/A/120	CCF300ND12001
120 cm Black	F300 No Drop BL/A/120	CCF300ND12002





F300



CARATTERISTICHE FEATURES

Veletta in vetro orientabile con protezione del pensile
Adjustable glass flap with cabinet protection

Timer
Timer

Predisposta per Telecomando (Optional)
Ready for Remote Control (Optional)

Predisposta per sistema Integra
Ready for Integra system



ENERGY CLASS



WASHABLE GREASE FILTERS



LONG LIFE FILTERS



ASPIRATION TIMER



INTEGRA



ELECTRIC HOB MIN. DISTANCE



GAS HOB MIN. DISTANCE



5 YEARS WARRANTY

PRESTAZIONI PERFORMANCE

Portata IEC 618 m³/h
IEC air flow

Livello sonoro 49/59/65 dB(A)
Noise level

Assorbimento totale 224,2 W
Total absorption

ILLUMINAZIONE LIGHTING

Lampade 60/90 cm: 2x2,1 W Led
Lamps 120 cm: 4x2,1 W Led

Temperatura di colore 3500 K
Color temperature

Intensità 175 Lux
Intensity

DATI TECNICI TECHNICAL DATA

Dimensioni 60-90-120 cm
Size

Comando Pulsantiera elettronica soft touch a 4 velocità (3+1 intensiva)
Control 4 speeds soft touch electronic push button (3+1 intensive)

Finitura Acciaio inox o nera
Finish Stainless steel or black

Dimensione uscita aria Ø150 mm
Air outlet dimensions

Filtri Filtri grasso lavabili
Filters Washable grease filters
Filtri odori optional
Odour filters optional

ACCESSORI ACCESSORIES

Kit filtri odori Standard AFCFCFAF16CS
Odour filters kit Long Life AFCFCFAF16CSLL

Telecomando AFTCOM05BKCR
Remote Control

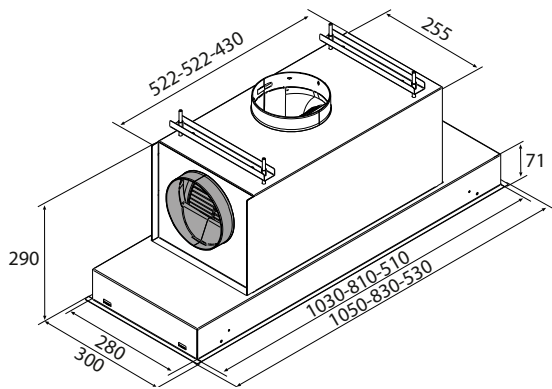
MODELLI MODELS

60 cm SST	F300 IX/A/60	CCF3006514
60 cm Black	F300 BL/A/60	CCF3006515
90 cm SST	F300 IX/A/90	CCF3009529
90 cm Black	F300 BL/A/90	CCF3009530
120 cm SST	F300 IX/A/120	CCF300120006
120 cm Black	F300 BL/A/120	CCF300120007





F96 TLC



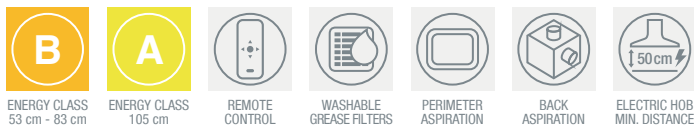
CARATTERISTICHE FEATURES

MICROCEILING: Installabile nel pensile o nel controsoffitto
MICROCEILING: Cabinet or false-ceiling installation

Uscita aria orientabile, laterale o superiore
Side or top adjustable air outlet

Filtri odori inclusi
Odour filters included

Predisposta per sistema Integra
Ready for Integra system



PRESTAZIONI PERFORMANCE

Portata IEC 53 cm 576 m³/h
IEC air flow 83 cm 574 m³/h
105 cm 613 m³/h

Livello sonoro 50/60/66 dB(A)
Noise level

Assorbimento totale 228,8 W
Total absorption

ILLUMINAZIONE LIGHTING

Lampade 4x2,2 W Led
Lamps

Temperatura di colore 4000 K
Color temperature

Intensità 247 Lux
Intensity

DATI TECNICI TECHNICAL DATA

Dimensioni 53-83-105 cm
Size

Comando Telecomando a 4 velocità (3+1 intensiva)
Control Remote control 4 speeds (3+1 intensive)

Finitura Acciaio inox
Finish Stainless steel

Foratura 53 cm: 515x285 mm
Cut-out 83 cm: 815x285 mm
105 cm: 1035x285 mm

Dimensione uscita aria Ø150 mm
Air outlet dimensions

Peso 53 cm: 8 Kg
Weight 83 cm: 12 Kg
105 cm: 16 Kg

Filtri Filtri grasso lavabili
Filters Washable grease filters
Filtri odori optional
Odour filters optional

ACCESSORI ACCESSORIES

Kit filtri odori 53/105 cm AFFCACONFF16
Odour filters kit 85 cm AFCFCAF25-27

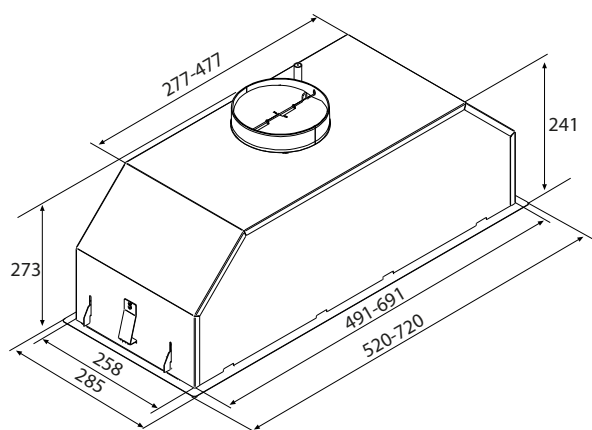
MODELLI MODELS

53 cm	F96 IX/A/53	CCF965523
83 cm	F96 IX/A/83	CCF9683551
105 cm	F96 IX/A/105	CCF96105512





MODULO POP



CARATTERISTICHE FEATURES

Installazione semplificata
Easy installation



ENERGY CLASS



WASHABLE
GREASE FILTERS



EASY
INSTALLATION



ELECTRIC HOB
MIN. DISTANCE



GAS HOB
MIN. DISTANCE



5 YEARS
WARRANTY

PRESTAZIONI PERFORMANCE

Portata IEC 600 m³/h
IEC air flow

Livello sonoro 49/66 dB(A)
Noise level

Assorbimento totale 179,2 W
Total absorption

ILLUMINAZIONE LIGHTING

Lampade 2x2,1 W Led
Lamps

Temperatura di colore 3500 K
Color temperature

Intensità 185 Lux
Intensity

DATI TECNICI TECHNICAL DATA

Dimensioni 52-72 cm
Size

Foratura 52 cm: 495x260 mm
Cut-out 72 cm: 695x260 mm

Comando Pulsantiera 3 Velocità
Control 3 speeds push-button

Finitura Acciaio inox
Finish Stainless steel

Foratura 52 cm: 495x260 mm
Cut-out 72 cm: 695x260 mm

Dimensione uscita aria Ø150 mm
Air outlet dimensions

Filtri Filtri grasso lavabili
Filters Washable grease filters
Filtri odori optional
Odour filters optional

ACCESSORI ACCESSORIES

Kit filtri odori AFCFCAMP
Odour filters kit

MODELLI MODELS

52 cm	Modulo IX/A/52	CCMOD52001
72 cm	Modulo IX/A/72	CCMOD72001



ACCESSORI E KIT INSTALLAZIONE

ACCESSORIES AND INSTALLATION KIT

ASPIRA INDUCTION ON BOARD

KIT DI INSTALLAZIONE INSTALLATION KIT

KIT INSTALLAZIONE H10-15

Per garantire le migliori prestazioni dei prodotti della gamma Airforce Aspira Induction On Board, Airforce ha realizzato un'apposita canalizzazione dell'aria, adatta a zoccoli cucina di altezza minima di 10 cm, da collegare alla bocca di uscita dell'aria fuori dall'abitazione o ai sistemi di filtraggio interno dell'aria, tramite apposite tubazioni e/o raccordi, da acquistare separatamente.

Fare riferimento alle pagine successive di questo catalogo per scegliere le tubazioni ed i raccordi più adatti al tipo di installazione richiesta per ogni singola cucina. Il kit, inoltre, può essere utilizzato in abbinamento all'apposito Filtro Plus H10.

Codice prodotto: KTOBH10

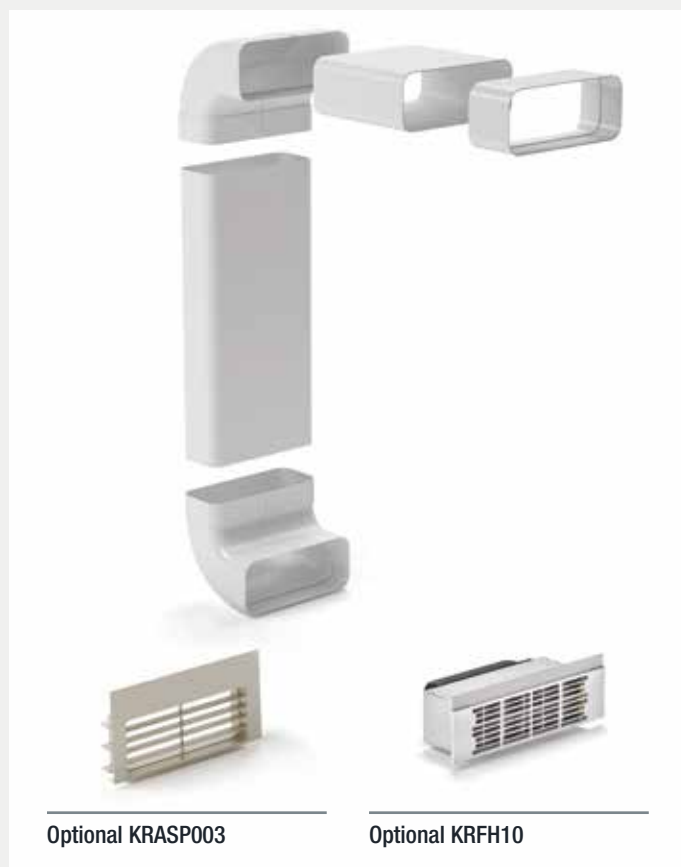
H10-15 INSTALLATION KIT

To ensure the best performance of the products in the Airforce Aspira Induction range, Airforce has created a special air duct kit, suitable for kitchen plinths with a minimum height of 10 cm, to be connected to the air outlet port outside the home or to the internal air filtering systems, through special pipes and/or fittings, to be purchased separately.

Refer to the following pages of this catalog to choose the most suitable pipes and fittings for the type of installation required for each individual kitchen.

The kit can also be used in conjunction with the appropriate H10 Plus Filter.

Product code: KTOBH10



KIT INSTALLAZIONE H6-8 (SOLO FILTRANTE)

Per l'installazione dei prodotti Airforce Aspira On Board in modalità filtrante in cucine con zoccoli con altezza di 6/8 cm Airforce ha realizzato un apposito kit di canalizzazione dell'aria, composto da una serie di tubazioni e raccordi a sezione standard, che consentono di canalizzare l'aria fino a terra; a partire da questo punto il kit è dotato di un raccordo telescopico alto 6 cm e da un'apposita griglia. In opzione il kit può essere ordinato già completo di un sistema di filtri ceramici rigenerabili, denominato Filtro Plus H6, che consente di catturare gli odori con performance molto elevate.

**Codice prodotto: KTFOBH6 (senza kit Filtro Plus)
KTFOBH6F (con kit Filtro Plus)**

H6-8 INSTALLATION KIT (ONLY RECIRCULATING)

For the installation of Airforce Aspira On Board products in filtering mode in kitchens with plinths with a height of 6/8 cm Airforce has created a special air ducting kit that consists of a series of standard section pipes and fittings, which allow the air to be channeled to the ground; from this point the kit is equipped with a telescopic connection 6 cm high and a special grid.

As an option, the kit can be ordered already complete with a system of regenerable ceramic filters, called Filter Plus H6, which allows odors to be captured with very high performance.

**Product code: KTFOBH6 (without Plus Filter kit)
KTFOBH6F (with Filter Kit Plus)**



ACCESSORI ACCESSORIES

ACCESSORI PER MODELLI ASPIRA INDUCTION ACCESSORIES FOR ASPIRA INDUCTION MODELS

FILTRO CARBONE PLUS H10/15

Il sistema "Filtro Plus", rinnovato nel 2023, è uno speciale kit di filtri odori che può essere scelto come optional su tutti i prodotti della gamma Aspira, ed è composto da filtri odori in materiale ceramico caratterizzati da un particolare reticolato che permette altissime performance di aspirazione. Il sistema può essere scelto in integrazione agli appositi kit di installazione H6/8 della gamma Aspira On Board o, come optional, per tutta la gamma Aspira, On e Off Board, in caso di installazione in zoccoli cucina H10/15. In questo caso il filtro va raccordato al gruppo aspirante grazie a specifiche tubazioni disponibili alle pagine 200 e 201 di questo catalogo.

Codice prodotto:

Filtro Plus H10-15 (fino al 2022): AFCONFRACFP

Filtro Plus H10-15 (dal 2023): KRFH10

Filtro Plus H6-8: incluso in kit di installazione KTF0BH6F (solo per modelli On Board)

PLUS CHARCOAL FILTER H10/15

The "Plus Filter" system, renewed in 2023, is a special odor filter kit that can be chosen as an optional on all products in the Aspira range, and is made up of odor filters in ceramic material characterized by a particular crosslinking that allows very high performance of suction. The system can be chosen in addition to the special H6/8 installation kits of the Aspira On Board range or, as an option, for the whole Aspira range, On and Off Board, in case of installation in H10/15 kitchen plinths. In this case the filter must be connected to the suction group using specific pipes available on pages 200 and 201 of this catalogue.

Product code:

Plus filter H10-15 (until 2022): AFCONFRACFP

Filter Plus H10-15 (from 2023): KRFH10

H6-8 Plus Filter: included in installation kit KTF0BH6F (only for On Board models)



KIT RICARICA FILTRO PLUS

Kit di ricambio/ricarica del sistema di filtri odori Plus, in due versioni, una per il filtro H10-15 composta da 12 blocchetti e una per il filtro H6-8 composta da 8 blocchetti entrambe con relativo supporto.

Codice prodotto:

Ricarica Filtro Plus H10-15 per AFCONFRACFP: AFCFCARFP

Ricarica Filtro Plus H10-15 per KRFH10: AFCFCARFH10

Ricarica Filtro Plus H6-8: AFFCARFPH6

PLUS FILTER REFILL KIT

Replace/refill kit for the Plus charcoal filter systems, in two versions, one for the H10-15 filter composed of 12 blocks, another for the H6-8 filter composed of 8 blocks, both with specific support.

Product code:

Plus Filter Refill Kit H10-15 for AFCONFRACFP: AFCFCARFP

Plus Filter Refill Kit H10-15 for KRFH10: AFCFCARFH10

Plus Filter Refill Kit H6-8: AFFCARFPH6



KIT RACCORDO USCITA ARIA A DESTRA

Questo accessorio, compatibile con tutte le Aspira OffBoard, deve essere installato in sostituzione del raccordo aria standard nel caso in cui si voglia orientare l'uscita dell'aria del motore verso destra.

Codice prodotto: KRASP001

RIGHT HAND AIR OUTLET FITTING KIT

This accessory, compatible with all Aspira OffBoards, must be installed in place of the standard air fitting if you want to direct the engine air outlet to the right.

Product code: KRASP001



KIT USCITA NEL VUOTO SANITARIO

Kit per l'estrazione dell'aria nel vuoto sanitario della base cucina, compatibile con tutte le Aspira OnBoard. Se scelto come optional va abbinato all'apposito filtro odori del prodotto, mentre i prodotti Aspira On Board con codice VS sono già completi di kit e filtri.

Codice prodotto: KRASP008

PLUMBING SPACE OUTLET KIT

Kit for the extraction of air in the plumbing space of the kitchen base, compatible with all Aspira OnBoards. If chosen as an optional it must be combined with the specific odor filter of the product, while Aspira On Board products with VS code are already complete with kit and filters

Product code: KRASP008



KIT VASCHETTA DI RACCOLTA

Il kit Vaschetta di Raccolta, acquistabile come optional, può essere abbinato a tutte le Aspira On Board ad eccezione del modello Baby. La vaschetta di raccolta, facilmente estraibile e lavabile in lavastoviglie, ha la funzione di favorire il passaggio dell'eventuale condensa dai filtri grasso ai recipienti posizionati al di sotto di essi, anche grazie al posizionamento inclinato delle griglie stesse. Questo permette che un minore quantitativo di residui rimangano nella camera di aspirazione posta inferiormente, facilitando la pulizia e la manutenzione.

Attenzione: il kit vaschetta non è compatibile con i filtri odori standard ma solo con i sistemi "Filtro Plus", sia in versione H10/15 che in versione H6/8 in combinazione con lo specifico kit di installazione.

Codice prodotto: AFCVRASPCOB/1

DRIP TRAY KIT

The Drip Tray kit, which can be purchased as an option, can be combined to all the Aspira On Board with the exception of the Baby model. The collection tray, easily removable and dishwasher safe, has the function of favoring the passage of any condensation from the grease filters to the containers positioned below them, also thanks to the inclined positioning of the grids themselves. This allows a smaller quantity of residues to remain in the suction chamber located at the bottom, facilitating cleaning and maintenance.

Attention: the Drip Tray kit is not compatible with standard odour filters but only with the "Plus Filter" systems, both in the H10 / 15 version and in the H6 / 8 version in combination with the specific installation kit.

Product code: AFCVRASPCOB/1



ACCESSORI ACCESSORIES

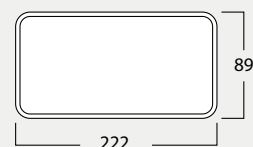
TUBAZIONI ARIA E RACCORDI AIR PIPES AND CONNECTIONS

CODICE ARTICOLO PRODUCT CODE

AFC4043001

Tubo di ventilazione piatto, bianco
Lunghezza: 1 metro

Flat ventilation duct, white
Length: 1 meter

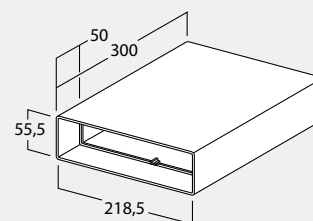


CODICE ARTICOLO PRODUCT CODE

AFC4021003

Spaziatore e connettore, bianco.
Lunghezza: 300 mm

Spacer and pipe connector, white.
Length: 300 mm

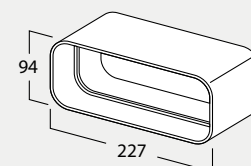


CODICE ARTICOLO PRODUCT CODE

AFC4043005

Connettore, bianco. Lunghezza: 80 mm

Pipe connector, white. Length: 80 mm

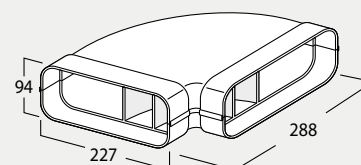


CODICE ARTICOLO PRODUCT CODE

AFC4043003

Tubo piegato in orizzontale di 90°, bianco

90° horizontal bend pipe, white

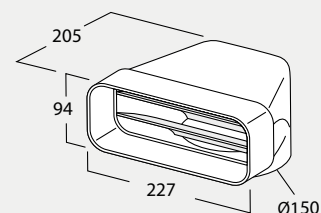


CODICE ARTICOLO PRODUCT CODE

AFC4043002

Deflettore a 90°, bianco

90° deflector, white

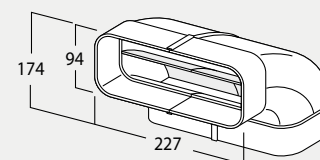


CODICE ARTICOLO PRODUCT CODE

AFC4043004

Tubo piegato in verticale, 90°, bianco

90° vertical bend pipe, white

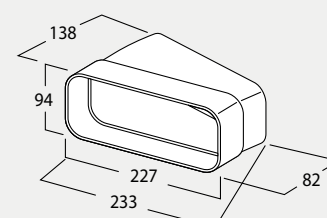


CODICE ARTICOLO PRODUCT CODE

AFC4043007

Tubo piegato in orizzontale di 15°, bianco

15° horizontal bend pipe, white

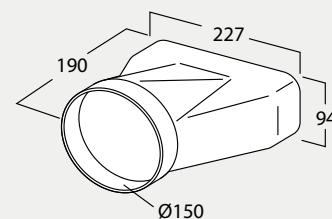


CODICE ARTICOLO PRODUCT CODE

AFC4043006

Parte finale, bianco

End piece, white

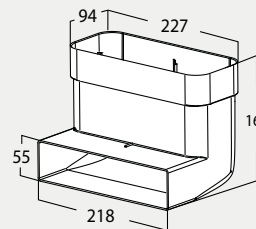


CODICE ARTICOLO PRODUCT CODE

AFCRAC0120994

Tubo piegato in verticale di 90°, con raccordo condotti da H10 a H6

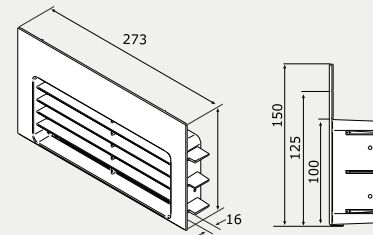
90° vertical bend pipe, with duct connection from H10 to H6



KRASPO03

Griglia di uscita aria filtrante, per zoccolo cucina a partire da 10 cm o per controsoffitto.

Filtering air outlet grille, for kitchen plinths starting from 10 cm or for false ceilings.

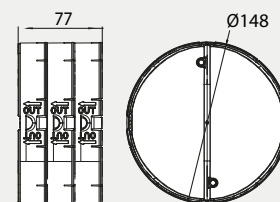


CODICE ARTICOLO PRODUCT CODE

AFC4043064

Nero silver

Black silver



CODICE ARTICOLO PRODUCT CODE

AFC4043060

THERMOBOX lunghezza regolabile 350-500 mm

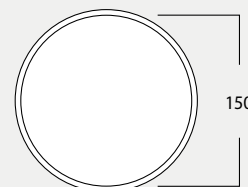
Foro necessario: Ø155 mm

Pressione per apertura <65 Pa

THERMOBOX, adjustable length 350-500 mm

Installation hole: Ø155 mm

Opening pressure <65 Pa



CODICE ARTICOLO PRODUCT CODE

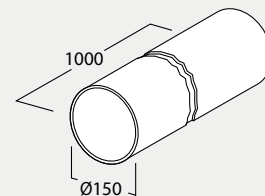
AFC4052102

Tubo di ventilazione Ø150 mm, bianco

Lunghezza: 1 metro

Ventilation duct Ø150 mm, white

Length: 1 meter



CODICE ARTICOLO PRODUCT CODE

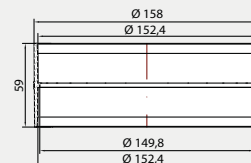
AFC4052017

Connettore, Ø155 mm, bianco

Lunghezza: 60 mm

Pipe connector, Ø155 mm, white

Length: 60 mm

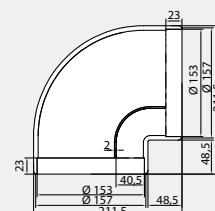


CODICE ARTICOLO PRODUCT CODE

AFC4052015

Tubo piegato in verticale, 90°, Ø153 mm, bianco

90° vertical bend pipe, Ø153 mm, white



TIPOLOGIE DI FILTRI GRASSO GREASE FILTERS TYPES

I filtri grassi possono essere di diversa tipologia ed avere diverse caratteristiche, estetiche e funzionali. Tutti i filtri grasso Airforce sono lavabili, a mano o in lavastoviglie, caratteristica questa che li rende praticamente eterni in quanto, se correttamente mantenuti, non hanno bisogno di essere sostituiti.

Grease filters can be of different types and have different aesthetic and functional characteristics. All Airforce grease filters are washable, by hand or in the dishwasher, a feature that makes them practically eternal as, if properly maintained, they do not need to be replaced.



FILTRI GRASSO ALLUMINIO

Sono la tipologia di filtri grasso più diffusa, disponibili in molteplici versioni per adattarsi ad ogni prodotto, e sono caratterizzati da una serie di strati di alluminio con microforature che trattengono i grassi al loro interno. Molti modelli sono disponibile anche in versione anodizzata nera.

ALUMINUM GREASE FILTERS

They are the most common type of grease filters, available in multiple versions to adapt to each product, and are characterized by a series of aluminum layers with micro-perforations which retain the grease inside. Many models are also available in a black anodized version.



FILTRI GRASSO IN ACCIAIO

Questi filtri grassi sono realizzati con uno strato esterno di acciaio inox che racchiude al suo interno molteplici strati di alluminio microforato. Hanno un'efficienza di filtraggio maggiore grazie all'elevato numero di strati da cui sono composti, oltre ad una forte caratterizzazione estetica.

STAINLESS STEEL GREASE FILTERS

These grease filters are made with an external layer of stainless steel which encloses multiple layers of micro-perforated aluminum inside. They have a greater filtering efficiency thanks to the high number of layers from which they are composed, as well as a strong aesthetic characterization.



FILTRI BAFFLE PROFESSIONALI

I filtri Baffle sono caratterizzati da un look professionale e da una elevatissima capacità di filtraggio dei grassi. Realizzati interamente in acciaio inox sfruttano un sistema a labirinto per intrappolare al loro interno le particelle di grasso contenute nei vapori di cottura.

PROFESSIONAL BAFFLE FILTERS

Baffle filters are characterized by a professional look and a very high grease filtering capacity. Entirely made of stainless steel, they use a labyrinth system to trap the fat particles contained in the cooking vapours.

TIPOLOGIE DI FILTRI ODORI ODOUR FILTERS TYPES

L'installazione della cappa o del piano aspirante in modalità filtrante, ovvero senza evacuazione esterna dell'aria ma con ricircolo all'interno dell'abitazione, richiede l'utilizzo di speciali filtri per l'eliminazione degli odori contenuti nei vapori di cottura.

Questi speciali filtri, generalmente basati sulla tecnologia dei carboni attivi, possono essere di diverse tipologie ed avere quindi diverse caratteristiche tecniche e di durata:

The installation of the hood or the suction hob in filtering mode, namely without external evacuation of the air but with recirculation inside the home, requires the use of special filters to eliminate the odors contained in the cooking vapours.

These special filters are based on activated carbon technology, can be of different types and therefore have different technical and duration characteristics:



FILTRO ODORI STANDARD

Il classico filtro odori a carboni attivi, in grado di garantire un filtraggio ottimale degli odori, disponibile in vari formati e modalità di installazione per adattarsi alla maggior parte dei prodotti Airforce. Ha una durata variabile, in base frequenza di utilizzo ed alla tipologia di cottura che viene effettuata, al termine della quale deve essere sostituito, generalmente ogni 3-6 mesi di attività.

STANDARD ODOUR FILTER

The classic activated carbon odor filter, capable of guaranteeing optimal odor filtering, available in various formats and installation methods to adapt to most Airforce products. It has a variable duration, based on the frequency of use and the type of cooking that is carried out, at the end of which it must be replaced, generally every 3-6 months of activity.



FILTRO ODORI LONG LIFE

Evoluzione dei filtri odori standard, i filtri odori Long Life sono perfettamente intercambiabili con essi ma garantiscono performance migliori di efficienza e soprattutto di durata, che può arrivare fino ad 12-18 mesi. Sono riconoscibili per il telaio di colore verde.

LONG LIFE ODOUR FILTER

Evolution of the standard odor filters, the Long Life odor filters are perfectly interchangeable with them but guarantee better efficiency performance and above all duration, which can reach up to 12-18 months. They are recognizable by the green frame.



FILTRO ODORI RIGENERABILI

Questa tipologia di filtri è caratterizzata da un'efficienza di filtraggio superiore all'80% e da una durata che può arrivare a 3 anni di utilizzo. Questi filtri infatti possono mantenere costanti nel tempo le loro caratteristiche tramite un processo di rigenerazione, da effettuare ogni 2-3 mesi, che consiste nel lavarli, con acqua calda e sapone neutro o in lavastoviglie a 65°C, e poi asciugarli per 10 minuti in forno a 100°C.

REGENERABLE ODOUR FILTER

This type of filter is characterized by a filtering efficiency of over 80% and a duration that can reach 3 years of use. In fact, these filters can keep their characteristics constant over time through a regeneration process, to be carried out every 2-3 months, which consists in washing them, with hot water and neutral soap or in the dishwasher at 65°C, and then drying them for 10 minutes in the oven at 100°C.



FILTRO ODORI PLUS

Il **filtro Plus** è uno speciale kit di filtri odori ad altissima efficienza composto da una serie di blocchi in materiale ceramico che garantiscono altissime performance di filtraggio e lunghissima durata. Questo tipologia di filtri, infatti, può essere rigenerata termicamente riscaldandola ogni 2/3 mesi a 200° per 45 minuti in un normale forno domestico, per una vita utile del filtro che può arrivare fino a 5 anni.

PLUS ODOUR FILTER

The **Plus filter** is a special kit of highly efficient odor filters made up of a series of blocks in ceramic material which guarantee very high filtering performance and very long life. In fact, this type of filter can be thermally regenerated by heating it every 2/3 months at 200° for 45 minutes in a normal domestic oven, for a useful life of the filter that can reach up to 5 years.

PIANI ASPIRANTI ASPIRATION HOBS

MODALITÀ DI INSTALLAZIONE INSTALLATION MODE

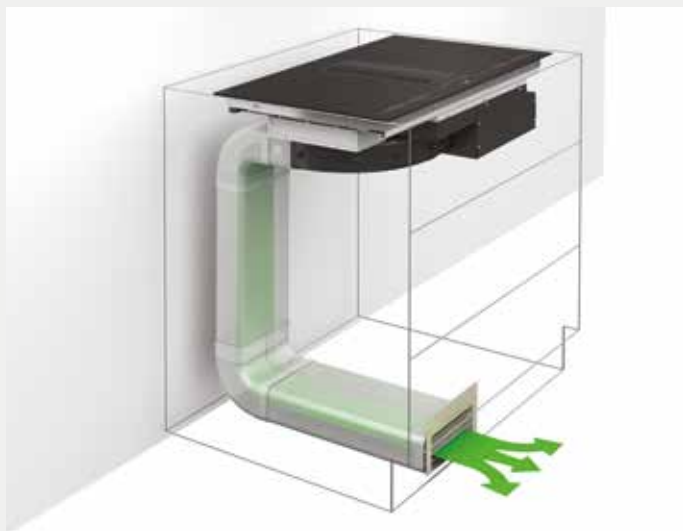


ASPIRANTE

L'installazione in modalità aspirante consente di installare il piano con estrazione dei fumi all'esterno dell'abitazione; in questa modalità l'uscita dell'aria del prodotto vanno collegate al foro di uscita dell'abitazione o all'apposito canale di ventilazione, tramite tubazioni specifiche.

EXTRACTING

Installation in extraction mode allows the aspiration hob to be installed with fume extraction outside the home; in this mode, the air outlet of the product must be connected to the outlet hole of the house or to the appropriate ventilation channel, using specific pipes.



FILTRANTE

L'installazione in modalità filtrante consente di filtrare i fumi dai grassi e dagli odori di cottura e reimmettere l'aria filtrata all'interno dell'abitazione, tramite specifiche tubazioni e griglie.

È la modalità di installazione più attenta al risparmio energetico, in quanto tutta l'aria viene riciclata, evitando di trasferire calore all'esterno.

FILTERING

The installation in filtering mode allows you to filter the fumes from fats and cooking odors and reintroduce the filtered air into the home, through specific pipes and grilles.

It is the installation method most attentive to energy saving, as all the air is recycled, avoiding the transfer of heat outside.



FILTRANTE CON USCITA NEL VUOTO SANITARIO

Questa particolare modalità è di fatto un'installazione in versione filtrante e con essa condivide tutte le caratteristiche di funzionamento, ma in questo caso l'evacuazione dell'aria avviene nello spazio di vuoto sanitario presente nella zona posteriore delle basi cucina invece di essere canalizzata altrove.

FILTERING WITH EXTRACTION IN PLUMBING SPACE

This particular method is in fact an installation in the filtering version and shares all the operating characteristics with it, but in this case the air is evacuated into the plumbing space present in the rear area of the kitchen base units instead of being ducted somewhere else.

CAPPE HOODS

MODALITÀ DI INSTALLAZIONE INSTALLATION MODE

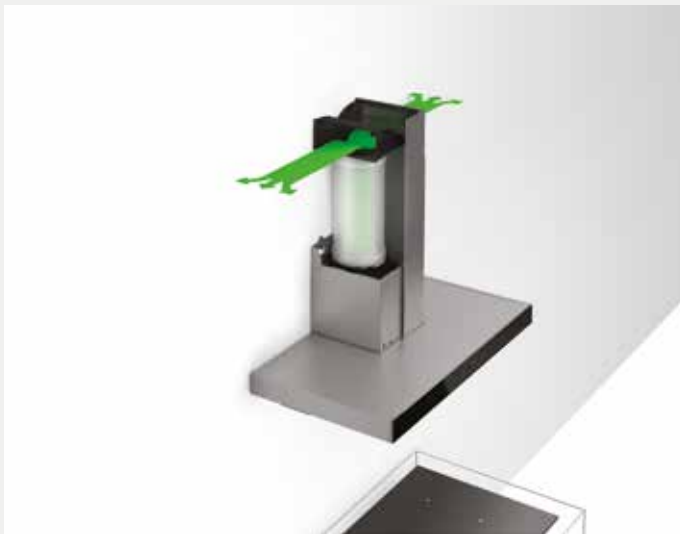


ASPIRANTE

La modalità aspirante è la tipologia di installazione più comune per le cappe; in questa modalità l'aria aspirata viene filtrata dai grassi di cottura, convogliata in apposite tubazioni ed espulsa all'esterno dell'abitazione.

EXTRACTING

The extracting mode is the most common type of installation for hoods; in this mode, the air sucked in is filtered from the cooking fats, conveyed to special tubes and expelled outside the home.

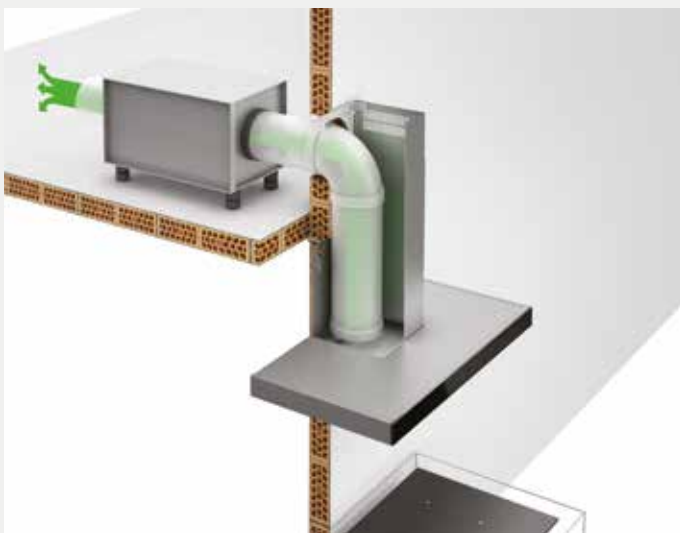


FILTRANTE

L'installazione in modalità filtrante è la più pratica se non si vuole o non si ha la possibilità di convogliare l'aria all'esterno dell'abitazione. L'aria, una volta aspirata, viene filtrata e ripulita dai grassi di cottura e dagli odori, grazie all'installazione di appositi filtri, e infine reimpressa all'interno dello stesso ambiente. È la modalità di installazione più attenta al risparmio energetico in quanto tutta l'aria viene riciclata, evitando di trasferire calore all'esterno.

FILTERING

Installation in filtering mode is the most practical if you don't want or don't have the possibility to convey the air outside the home. The air, once sucked in, is filtered and cleaned of the cooking fats and odors, thanks to the installation of special filters, and finally reintroduced into the same environment. It is the installation method most attentive to energy saving as all the air is recycled, avoiding the transfer of heat outside.



MOTORE REMOTO

L'installazione con motore remoto, disponibile per alcuni prodotti, permette di non avere il gruppo aspirante all'interno della cappa, ma posizionato a distanza, in un locale tecnico, nel controsoffitto o addirittura all'esterno dell'abitazione, per una maggiore silenziosità del prodotto.

REMOTE MOTOR

The installation with remote motor, available for some products, allows not having the suction group inside the hood, but positioned at a distance, in a technical room, in the false ceiling or even outside the home, for greater silenceness of the product.

INDICE ALFABETICO ALPHABETICAL INDEX

PRODOTTI PRODUCTS

ASPIRA 110 XXL	31	F201	87	INTEGRA 60-4 B	60	SMART 90	58
B-OX	97	F203	101	INTEGRA 80-4 B	61	SOPHIE	145
BABY ONBOARD ESSENCE	29	F204	95	INTEGRA 90-4 BP	62	SPLIT	163
BALLERINA	141	F205	93	INTEGRA 90-5 B	63	SQUARE	143
BOWL	139	F206	157	LUNA RESTYLING	135	T-INK	129
CENTRALE BABY ESSENCE	51	F207	171	MODULO PLUS	187	TATA	123
CENTRALE EASY	43	F207 F	173	MODULO POP	195	TEPPANYAKY 38	70
CENTRALE ESSENCE	45	F211	103	NEW MOON RESTYLING	137	TEPPANYAKY 58	71
CENTRALE ESSENCE 78	47	F212	109	ONBOARD EASY	25	V1	104
CENTRALE FLEX	41	F213	85	ONBOARD ESSENCE	27	V10	107
CENTRALE POP	49	F300	191	ONBOARD FLEX	21	V4	105
DOMINO FLEX 38	69	F300 NO DROP	189	ONBOARD SMART	23	V8	106
DOMINO POP 30	64	FS3 D2	113	POP 60-3	65	VIS BOX ISOLA	119
DOWNDRAFT	131	FS3 S4	111	POP 60-4	66	VIS BOXY	77
ECLIPSE	149	FS3 TLC	108	POP 60-4 B	67	VIS HEAD FREE	75
FO D2	114	FS4 S4	159	POP 80-4	68		
FO S4	112	F88 120	175	PURPLE	147		
F100	110	F88 FLAT	177	Q-BIC	79		
F139 RESTYLING	181	F88/8	179	Q-BIC ISOLA	127		
F153	91	F96 TLC	193	RAFFAELLO	169		
F164	155	F97	158	SIDE	121		
F179	89	FOEHN	83	SINERGIA	167		
F181	151	FRAME	125	SLIM EASY	35		
F181 XXL	153	FULL TIME	81	SLIM ESSENCE	37		
F200	133	GABRIELLE	165	SLIM FLEX	33		
		ICONIC	99	SLIM POP	39		
		INCASSO PRO	185	SMART 60	56		
		INTEGRA 60-4	59	SMART 80	57		

ACCESSORI E KIT INSTALLAZIONE ACCESSORIES AND INSTALLATION KIT

DA PAGINA / FROM PAGE 196



Airforce S.p.A.
Made in Fabriano

60044 Fabriano (AN) Italy
Frazione Marischio, 140/e
Tel. +39 0732 250468 - 736160
Fax +39 0732 736186 - 249337
info@airforcespa.com
www.airforcespa.it

art direction

Fabrizio Nizi
Giacomo Prioretti

product design

Fabrizio Nizi
Airforce Design Center

concept

Dedalo Group Comunicazione Visiva

product pictures

Marco Trappolini
Airforce Design Center

print

bBold

Nel caso in cui un prodotto sia disponibile in più misure e/o versioni, i dati tecnici sono riferiti alla misura e/o versione mostrata nelle immagini
In the event that a product is available in several sizes and/or versions, the technical data refer to the measure and/or version shown in the images

AIRFORCE S.p.A. si riserva il diritto di effettuare modifiche ai suoi prodotti e/o alle loro caratteristiche senza alcun preavviso
AIRFORCE S.p.A. reserves the right to modify its products and/or technical specifications without any warning



Airforce SpA Made in Fabriano



@AirforceSpa



airforcespa



Airforce S.p.A.



www.airforcespa.it